



SZABADALMI KÖZLÖNY ÉS VÉDJEGYÉRTESÍTŐ

A MAGYAR SZABADALMI HIVATAL HIVATALOS LAPJA

115. ÉVFOLYAM 10. SZÁM II. KÖTET

2010. OKTÓBER 28.

TARTALOM

A hatósági közlemények rovataiban alkalmazott kódok és rendezési elvek	93
A Magyar Szabadalmi Hivatal 5/2010. (IX. 29.) MSZH közleménye	96
Szabadalmi közlemények	P444–P525
Európai szabadalmi közlemények	E457–E536
Kiegészítő oltalmi tanúsítványra vonatkozó közlemények	S17–S18
Növényfajta-oltalmi közlemények.	F20–F21
Használati minta közlemények	U106–U124
Formatervezési minta közlemények	D130–D146
Nemzeti védjegyközlemények	M1328–M1435
Nemzetközi védjegyközlemények	W341–W382
Intézményi közlemények	K50–K54

A hatósági közlemények rovataiban alkalmazott kódok és rendezési elvek

Az iparjogvédelmi dokumentumokat kibocsátó egyes országokat és egyes nemzetközi szervezeteket azonosító kódok (a WIPO 3. szabványa szerint)			
AD	Andorra	DJ	Dzsibuti
AE	Egyesült Arab Emírátsok	DK	Dánia
AF	Afganisztán	DM	Dominikai Közösség
AG	Antigua és Barbuda	DO	Dominikai Köztársaság
AI	Anguilla	DZ	Algéria
AL	Albánia	EA	Eurázsiai Szabadalmi Szervezet (EAPO)
AM	Örményország	EC	Ecuador
AN	Holland Antillák	EE	Észtország
AO	Angola	EG	Egyiptom
AP	Afrikai Országok Iparjogvédelmi Szervezete (ARIPO)	EH	Nyugat-Szahara
AR	Argentína	EM	Belső Piaci Harmonizációs Hivatal (védjegy és ipari minta) (OHIM)
AT	Ausztria	EP	Európai Szabadalmi Hivatal (EPO)
AU	Ausztrália	ER	Eritrea
AW	Aruba	ES	Spanyolország
AZ	Azerbajdzsán	ET	Etiópia
BA	Bosznia-Hercegovina	FI	Finnország
BB	Barbados	FJ	Fidzsi-szigetek
BD	Banglades	FK	Falkland-szigetek (Malvin-szigetek)
BE	Belgium	FO	Faröer-szigetek
BF	Burkina Faso	FR	Franciaország
BG	Bulgária	GA	Gabon
BH	Bahrein	GB	Nagy-Britannia
BI	Burundi	GC	Az Öböl menti Arab Államok Együttműködési Tanácsának Szabadalmi Hivatala (GCC)
BJ	Benin	GD	Grenada
BM	Bermuda	GE	Grúzia
BN	Brunei	GG	Guernsey
BO	Bolívia	GH	Ghána
BR	Brazília	GI	Gibraltár
BS	Bahama-szigetek	GL	Grönland
BT	Bhután	GM	Gambia
BV	Bouvet-sziget	GN	Guinea
BW	Botswana	GQ	Egyenlítői-Guinea
BX	Benelux Szellemi Tulajdonvédelmi Hivatal (BOIP)	GR	Görögország
BY	Belorusszia	GS	Dél-Georgia és a Dél-Sandwich-szigetek
BZ	Belize	GT	Guatemala
CA	Kanada	GW	Bissau-Guinea
CD	Kongói Demokratikus Köztársaság	GY	Guyana
CF	Közép-afrikai Köztársaság	HK	Hongkongi Különleges Igazgatású Terület
CG	Kongó	HN	Honduras
CH	Svájc	HR	Horvátország
CI	Elefántcsontpart	HT	Haiti
CK	Cook-szigetek	HU	Magyarország
CL	Chile	IB	A Szellemi Tulajdon Világszervezetének (WIPO) Nemzetközi Irodája
CM	Kamerun	ID	Indonézia
CN	Kína	IE	Írország
CO	Kolumbia	IL	Izrael
CR	Costa Rica	IM	Man-sziget
CU	Kuba	IN	India
CV	Zöld-foki Köztársaság	IQ	Irak
CY	Ciprus	IR	Iráni Iszlám Köztársaság
CZ	Cseh Köztársaság	IS	Izland
DE	Németország	IT	Olaszország
		JE	Jersey
		JM	Jamaica
		JO	Jordánia
		JP	Japán
		KE	Kenya
		KG	Kirgizisztán
		KH	Kambodzsza
		KI	Kiribati
		KM	Comore-szigetek
		KN	Saint Christopher és Nevis
		KP	Koreai Népi Demokratikus Köztársaság
		KR	Koreai Köztársaság
		KW	Kuvait
		KY	Kajmán-szigetek
		KZ	Kazahsztán
		LA	Laoszi Népi Demokratikus Köztársaság
		LB	Libanon
		LC	Saint Lucia
		LI	Liechtenstein
		LK	Srí Lanka
		LR	Libéria
		LS	Lesotho
		LT	Litvánia
		LU	Luxemburg
		LV	Lettország
		LY	Líbia
		MA	Marokkó
		MC	Monaco
		MD	Moldovai Köztársaság
		ME	Montenegró
		MG	Madagaszkár
		MK	Macedón Köztársaság
		ML	Mali
		MM	Mianmar
		MN	Mongólia
		MO	Makao
		MP	Észak-Marina-szigetek
		MR	Mauritánia
		MS	Montserrat
		MT	Málta
		MU	Mauritius
		MV	Maldív-szigetek
		MW	Malawi
		MX	Mexikó
		MY	Malajzia
		MZ	Mozambik
		NA	Namíbia
		NE	Niger
		NG	Nigéria
		NI	Nicaragua
		NL	Hollandia
		NO	Norvégia
		NP	Nepál
		NR	Nauru
		NZ	Új-Zéland
		OA	Szellemi Tulajdon Afrikai Szervezete (OAPI)
		OM	Omán
		PA	Panama

PE	Peru		
PG	Pápua Új-Guinea		
PH	Fülöp-szigetek		
PK	Pakisztán		
PL	Lengyelország		
PT	Portugália		
PW	Palau		
PY	Paraguay		
QA	Katar		
QZ	Közösségi Fajtaoltalmi Hivatal (CPVO)		
RO	Románia		
RS	Szerbia		
RU	Oroszországi Föderáció		
RW	Ruanda		
SA	Szaúd-Arábia		
SB	Salamon-szigetek		
SC	Seychelle-szigetek		
SD	Szudán		
SE	Svédország		
SG	Szingapúr		
SH	Szent Ilona		
SI	Szlovénia		
SK	Szlovákia		
SL	Sierra Leone		
SM	San Marino		
SN	Szenegál		
SO	Szomália		
SR	Suriname		
ST	São Tomé és Príncipe		
SV	Salvador		
SY	Szíriai Arab Köztársaság		
SZ	Szvázföld		
TC	Turks- és Caicos-szigetek		
TD	Csád		
TG	Togo		
TH	Thaiföld		
TJ	Tádzsikisztán		
TL	Kelet-Timor		
TM	Türkmenisztán		
TN	Tunézia		
TO	Tonga		
TR	Törökország		
TT	Trinidad és Tobago		
TV	Tuvalu		
TW	Tajvan (Kínai Köztársaság)		
TZ	Tanzániai Egyesült Köztársaság		
UA	Ukrajna		
UG	Uganda		
US	Amerikai Egyesült Államok		
UY	Uruguay		
UZ	Üzbegisztán		
VA	Vatikán		
VC	Saint Vincent és Grenadine		
VE	Venezuela		
VG	Brit Virgin-szigetek		
VN	Vietnam		
VU	Vanuatu		
WO	Szellemi Tulajdon Világszervezete (WIPO) Nemzetközi Irodája		
WS	Szamo		
XN	Északi Szabadalmi Intézet (NPI)		
YE	Jemen		
ZA	Dél-afrikai Köztársaság		
ZM	Zambia		
ZW	Zimbabwe		

Szabadalom, kiegészítő oltalmi tanúsítvány, növényfajta-oltalom, használati minta és formatervezési minta adatok azonosítói (INID-kódok a WIPO 9. szabványa szerint)	
(10)	Lajstromozási és közzétételi adatok
(11)	a dokumentum száma: szabadalmi és növényfajta-oltalmi rovatokban közzétételi szám vagy lajstromszám; használati minta és formatervezési minta rovatokban lajstromszám; a megadott szabadalmak, a megadott növényfajta-oltalmak, a megadott használati minta oltalmak és a megadott formatervezési mintaoltalmak rovatokban a lajstromszámhoz kapcsolt dátum a megadó határozat kelte
(13)	a publikáció fajtája a WIPO 16. szabványa szerint
(20)	Bejelentési adatok
(21)	a bejelentés ügyszáma
(22)	a bejelentés napja
(23)	a kiállítási elsőbbség vagy kedvezmény, illetve a módosítási elsőbbség napja
(24)	a tanúsítvány oltalmi idejének kezdete
(30)	Unió elsőbbség adatai, illetve UPOV Egyezmény szerinti elsőbbség adatai
(40)	A közzététel napja
(50)	Műszaki adatok
(51)	Nemzetközi Szabadalmi Osztályozás (szabadalmi, illetve használati minta rovatokban); Locarnói Megállapodás szerinti osztályozás (formatervezési minta rovatokban) UPOV-kód (növényfajta-oltalmi rovatokban)
(53)	növényfajta fajtaneve
(54)	a találmány, illetve a szabadalom címe, a növényfajta fajneve, latin neve, a használati minta címe, a formatervezési minta megnevezése
(55)	a növényfajta fényképe, illetve a formatervezési minta fényképe vagy rajza
(57)	szabadalmi rovatokban a kivonat, használati minta rovatokban a főigénypont (a jellemző ábrával)
(60)	Összefüggő bejelentések, szabadalmak, kiegészítő oltalmi tanúsítványok, növényfajta-oltalmak, használati minták adatai
(62)	megosztás esetén a korábbi szabadalmi, növényfajta-oltalmi, illetve használati minta bejelentés ügyszáma
(65)	közzétételi szám (megadott szabadalmakkal kapcsolatban)
(66)	belső elsőbbség napja
(67)	származtatást megalapozó irat adatai
(68)	az alapszabadalom lajstromszáma
(70)	A jogosult, a feltaláló és a képviselő adatai
(71)	bejelentő
(72)	feltaláló, szerző, nemesítő
(73)	szabadalmas, jogosult
(74)	képviselő
(80)	A Budapesti Szerződés és a Szabadalmi Együttműködési Szerződés szerinti adatok
(83)	a mikroorganizmus törzs (biológiai anyag) letétbe helyezésének adatai
(84)	szekvencialista, illetve táblázat
(86)	a nemzetközi (PCT) bejelentés száma
(87)	a nemzetközi (PCT) bejelentés közzétételi száma
(90)	Az Európai Szabadalmi Egyezmény szerinti adatok, valamint a kiegészítő oltalmi tanúsítványra vonatkozó adatok
(92)	a termék első magyarországi forgalomba hozatali engedélyének száma és kelte, valamint az engedélyezett termék neve
(93)	a termék első közösségi forgalomba hozatali engedélyének száma és kelte
(94)	a tanúsítvány oltalmi idejének lejártja
(95)	a kiegészítő oltalmi tanúsítvány címe (a termék megnevezése) és a termék típusa
(96)	az európai (EP) bejelentés adatai
(97)	az európai (EP) bejelentés közzétételi adatai; az európai szabadalom megadásának az Európai Szabadalmi Közlönyben történt meghirdetési adatai

A publikáció fajtája (a WIPO 16. szabványa szerint)	
A	1996. január 1-je előtti bejelentési nappal rendelkező szabadalmi bejelentések közzététele, illetve közzététel nélkül megadott szabadalmak meghirdetése
A1	1996. január 1-je utáni bejelentési nappal rendelkező szabadalmi bejelentések közzététele és tájékoztatás az elvégzett újdonságkutatásról
A2	1996. január 1-je utáni bejelentési nappal rendelkező szabadalmi bejelentések, növényfajta-oltalmak közzététele
A3	Külön tájékoztatás az 1996. január 1-je utáni bejelentési nappal rendelkező szabadalmi bejelentésekben a közzétételt követően elvégzett újdonságkutatásokról
B1	Megadott szabadalmak, növényfajta-oltalmak
B2	Korlátozott szabadalmak
B8	Helyreigazítás a szabadalmi leírások bibliográfiai adataiban

B9	Helyreigazítás a szabadalmi leírásokban	(200) Bejelentési adatok	lajstromozási eljárásban résztvevő bejelentő
T1	Európai szabadalmi bejelentések igénypont fordításának közzététele	(210) a bejelentés ügyszáma	(740) képviselő
T2	Tájékoztatás európai szabadalmak szövege fordításának benyújtásáról	(220) a bejelentés napja	(791) engedélyes
T3	Európai szabadalmi bejelentések igénypontjai fordítás-kijavításának közzététele	(230) a kiállítási elsőbbség adatai	
T4	Európai szabadalmak szövege fordítás-kijavításának közzététele	(300) Uniós elsőbbség adatai	
T5	Tájékoztatás az Európai Szabadalmi Egyezmény szerinti felszólalási eljárásban módosítással fenntartott európai szabadalmak szövege fordításának benyújtásáról	(400) A Nemzetközi Iroda részéről történő közzététel adatai	
T6	Tájékoztatás az Európai Szabadalmi Egyezmény szerinti korlátozási eljárásban módosítással fenntartott európai szabadalmak szövege fordításának benyújtásáról	(450) a Nemzetközi Irodánál a közzétételt tartalmazó lap száma	
T7	Korlátozott európai szabadalom	(500) Egyéb adatok	
T8	Helyreigazítás európai szabadalmak szövege fordításának bibliográfiai adataiban	(511) az árujegyzék vagy a termékjegyzék a Nizzai Megállapodás szerint, adatközlésnél csak az osztályok száma szerepel	
T9	Helyreigazítás európai szabadalmak szövege fordításában	(540) a földrajzi árujelző megnevezése	
		(541) a megjelölés közönséges írásmóddal	
		(546) a megjelölés ábrával, illetve a közönségtől eltérő írásmóddal	
		(551) együttes vagy tanúsító védjegy	
		(554) térbeli megjelölés	
		(555) hologrammegjelölés	
		(556) hangmegjelölés	
		(580) a Nemzetközi Iroda hivatalos lapjában történő közzététel napja	
		(591) szín- vagy színes megjelölés	
		(600) Összefüggő bejelentések, védjegyek adatai	
		(641) megosztás esetén a korábbi bejelentés ügyszáma	
		(646) megosztás esetén a korábbi védjegy lajstromszáma	
		(660) a belső elsőbbség adatai	
		(700) A jogosult, a képviselő és az engedélyes adatai	
		(731) bejelentő	
		(732) védjegyjogosult, a nemzetközi lajstrom szerinti jogosult vagy a	
A rovatok rendezési elvei			
<p>A szabadalmi és a használati mintaoltalmi bejelentések, illetve a megadott szabadalmak és használati mintaoltalmak adatai NSZO-szekciónként, a formatervezési mintaoltalmi bejelentések, illetve a megadott formatervezési mintaoltalmak adatai a Locarnói Megállapodás szerinti osztályonként csoportosítva, az első helyen szereplő bejelentők nevének betűrendjében, a növényfajta-oltalmi bejelentések ügyszám szerinti sorrendben jelennek meg.</p> <p>Az egyes rovatcímek mellett feltüntetett négyjegyű kódok az adott rovatok tartalmára utalnak a WIPO 17. szabványa szerint.</p> <p>A szabadalmi bejelentések közzététele című rovatban a T betűvel kezdődő dokumentumszám az 1996. január 1-je előtti bejelentési nappal rendelkező teljes vizsgálatú, a H betűvel kezdődő dokumentumszám halasztott vizsgálatú szabadalmi bejelentésre utal.</p> <p>Kiegészítő oltalmi tanúsítvány iránti bejelentések az ügyszám, a megadott kiegészítő oltalmi tanúsítványok a lajstromszám szerinti sorrendben jelennek meg.</p> <p>A védjegy és földrajzi árujelző bejelentések a bejelentők nevének betűrendjében, a lajstromozások lajstromszám szerinti sorrendben jelennek meg.</p>			
Védjegy és földrajzi árujelző adatok azonosítói (INID-kódok a WIPO 60. szabványa szerint)			
(100)	Lajstromozási és megújítási adatok		
	(111) lajstromszám		
	(141) a lajstromozási eljárás és az oltalom megszűnésének napja		
	(151) a lajstromozás napja		
	(156) a megújítás napja		
	(180) a lejárati napja		

A Magyar Szabadalmi Hivatal elnökének 5/2010. (IX. 29.) MSZH közleménye

a 2010. évi „Magyar Formatervezési Díj” pályázat kiállításán bemutatásra kerülő
találmányok, védjegyek, formatervezési és használati minták kiállítási
kedvezményéről, illetve kiállítási elsőbbségéről

A találmányok szabadalmi oltalmáról szóló 1995. évi XXXIII. törvény 3. § *b)* pontja, a védjegyek és a földrajzi árujelzők oltalmáról szóló 1997. évi XI. törvény 53. § (1) bekezdés *c)* pontja, a formatervezési minták oltalmáról szóló 2001. évi XLVIII. törvény 40. § (1) bekezdés *c)* pontja és a használati minták oltalmáról szóló 1991. évi XXXVIII. törvény 36. § (1) bekezdése alapján közzéteszem, hogy a 2010. október 4. és 24. között Budapesten

megrendezendő 2010. évi „Magyar Formatervezési Díj” pályázat kiállításán bemutatásra kerülő találmányokat, védjegyeket, formatervezési és használati mintákat az említett jogszabályokban meghatározott kiállítási kedvezmény, illetve kiállítási elsőbbség illeti meg.

Dr. Bendzsel Miklós s. k.,
a Magyar Szabadalmi Hivatal elnöke

SZABADALMI KÖZLEMÉNYEK

Adatközlés szabadalmi bejelentésekről

A. SZEKCIÓ - KÖZSZÜKSÉGLETI CIKKEK

(21) **P 10 00427**

(22) 2010.08.12.

(71) Bella Emil, 1071 Budapest, Nyár u. 34. (HU)

Pósa Tibor, 1163 Budapest, Fuvallat u. 18. (HU)

(54) **Labdarúgó csapat edzői irányító rendszere és annak eszközei**

(21) **P 10 00455**

(22) 2010.08.30.

(71) Chemitron Technológiafejlesztő és Kereskedelmi ügynök Kft., 1135 Budapest, Frangepán köz 19. (HU)

(54) **Szilárd csigaölő szer és eljárás ennek előállítására**

(74) Rejtő Lajos, 1135 Budapest, Frangepán köz 19. (HU)

(21) **P 10 00432**

(22) 2010.08.13.

(71) Chen Ming-Te, Fon-Chou City, Taichung Hsien, Taiwan R.O.C., No. 2, Lane 334, San-Fon Road (TW)

(54) **Eljárás cipők készítésére**

(74) Kovács Gábor, DANUBIA Szabadalmi és Jogi Iroda Kft., 1051 Budapest, Bajcsy-Zsilinszky út 16. (HU)

(21) **P 10 00409**

(22) 2010.08.02.

(71) Dóczi János 45%, 1135 Budapest, Tahi u. 53-59. (HU)

Illés Edit 45%, 1028 Budapest, Kőkény u. 55. (HU)

László József 10%, 1093 Budapest, Gönczy Pál u. 4. (HU)

(54) **Szenter Szántóföldi energetikai növénytermesztési rendszer**

(74) Dóczi János, 1135 Budapest, Tahi u. 53-59. (HU)

(21) **P 10 00410**

(22) 2010.08.02.

(71) Dóczi János 45%, 1135 Budapest, Tahi u. 53-59. (HU)

Illés Edit 45%, 1028 Budapest, Kőkény u. 55. (HU)

Farkas László Géza 5%, 2112 Veresegyház, Ady E. u. 3. (HU)

Orbán Lajos Andor 5%, 2524 Nagysáp, Öregmajor 1. (HU)

(54) **A Magyar Integrált országos zöldhó termelés technológiai rendszere**

(74) Dóczi János, 1135 Budapest, Tahi u. 53-59. (HU)

(21) **P 10 00411**

(22) 2010.08.03.

(71) Dóczi János, 1135 Budapest, Tahi u. 53-59. (HU)

Illés Edit, 1028 Budapest, Kőkény u. 55. (HU)

(54) A Hangya Nova Systems energetikai rendszerek

(74) Dóczi János, 1135 Budapest, Tahi u. 53-59. (HU)

(21) P 10 00362

(22) 2010.07.12.

(71) EGIS Gyógyszergyár Nyrt., 1106 Budapest, Keresztúri út 30-38. (HU)

(54) Csökkentett jódtartalmú antiszeptikus és fertőtlenítő hatású készítmények

(21) P 10 00357

(22) 2010.07.08.

(71) HYD Kutató-Fejlesztő Kft., 1215 Budapest, Deák F. u. 51/a. (HU)

(54) Glükóz transzporterek aktiválására alkalmas gyógyászati és élelmiszeripari termékek

(21) P 10 00407

(22) 2010.07.30.

(71) Hajnal Péter, 1121 Budapest, Alkony u. 26. (HU)

(54) pH-függő szakaszos módosított hatóanyagleadású gyógyszerkészítmény

(74) dr. Fehérvári Flóra, DANUBIA Szabadalmi és Jogi Iroda Kft., 1051 Budapest, Bajcsy-Zs. út 16. (HU)

(21) P 10 00412

(22) 2010.08.03.

(71) Jenei László, 8312 Balatongyörök, Petőfi u. 83. (HU)

(54) Biztonsági vágóhorog elsősorban nagytestű halak horgászati alkalmazásához

(21) P 10 00443

(22) 2010.08.18.

(71) Kelle Antal, 2045 Törökbálint, Nyár u. 3. (HU)

(54) Állítható súrlódó- és kapaszkodóképességgel rendelkező talp- és kerékkialakítás

(21) P 10 00423

(22) 2010.08.11.

(71) Kenyeres Miklós, 1115 Budapest, Tétényi út 36/a (HU)

(54) Kenyeres féle tűzágyú

(21) P 10 00422

(22) 2010.08.11.

(71) Károly Róbert Nonprofit Kft., 3213 Atkár, Tass-puszta 0165. (HU)

(54) Elgázosítható biomassa

(66) P0900613 2009.09.29. HU

(74) Mészáros Katalin, BUDAPATENT Szabadalmi és Védjegy Iroda Kft., 1301 Budapest, Pf. 49. (HU)

(21) P 10 00426

(22) 2010.08.11.

(71) Kékesi Attila, 3100 Salgotarján, Rákóczi út 42. I/17. (HU)

(54) Eljárás csiga kaviár előállítására

(74) Derzsi Katalin, S.B.G.&K. Szabadalmi Ügyvivői Iroda, 1062 Budapest, Andrássy út 113. (HU)

(21) P 10 00366

(22) 2010.07.13.

(71) Magyar Tudományos Akadémia Enzimológiai Intézet, 1113 Budapest, Karolina út 29. (HU)

Eötvös Loránd Tudományegyetem, 1053 Budapest, Egyetem tér 1-3. (HU)

(54) Új fehérjék, eljárás előállításukra és alkalmazásuk(74) dr. Kovári Zoltán, Kovári és Társai Szabadalmi és Védjegy Iroda Kft., 1016 Budapest, Naphegy u. 32. (HU)

(21) P 10 00448

(22) 2010.08.24.

(71) Pribélyi Péter, 1141 Budapest, Kalocsai u. 61. (HU)

(54) Eszköz vízben végzendő izomfejlesztő gyakorlatokhoz(74) Mészárosné Dónusz Katalin, S.B.G & K. Szabadalmi Ügyvivői Iroda, 1062 Budapest, Andrássy út 113. (HU)

(21) P 10 00424

(22) 2010.08.11.

(71) Richter Gedeon Nyrt., 1103 Budapest, Gyömrői út 19-21. (HU)

(54) Radiprodil alkalmazása a figyelemhiányos hiperaktivitás kezelésére

(21) P 10 00393

(22) 2010.07.23.

(71) Steiner Henriette, 1039 Budapest, Lukács György u. 12. VII/23. (HU)

(54) Biomechanikai mozgásvizsgálatokhoz alkalmas hardver elrendezés

(21) P 10 00394

(22) 2010.07.23.

(71) Steiner Henriette, 1039 Budapest, Lukács György u. 12. VII/23. (HU)

(54) Biomechanikai vizsgálatokból származó nagy mennyiségű adat feldolgozását segítő elrendezés és eljárás

(21) P 10 00395

(22) 2010.07.23.

(71) Steiner Henriette, 1039 Budapest, Lukács György u. 12. VII/23. (HU)

(54) Elrendezés és eljárás biomechanikai mozgásvizsgálathoz speciális jelölőrendszer alkalmazásával

(21) P 10 00406

(22) 2010.07.30.

(71) id. Szirácsik Zoltán, 2660 Balassagyarmat, Domb út 14. (HU)

(54) Háromféle rendeltetésű játékasztal

B. SZEKCIÓ - IPARI MŰVELETEK ÁLTALÁBAN ÉS SZÁLLÍTÁS

(21) P 10 00374

(22) 2010.07.16.

(71) Csürke Zoltán, 4434 Kálmánháza, Alsósima 3. (HU)

Kornherr Tibor, 4400 Nyíregyháza, Sikló út 21. (HU)

(54) Kamion hibridenergia-forrásról való üzemeltetése

(21) P 10 00375

(22) 2010.07.16.

(71) Csürke Zoltán, 4434 Kálmánháza, Alsósima 3. (HU)

dr. Isaák László, 4431 Nyíregyháza, Tölgyes u. 21/c (HU)

(54) Autóbusz hibridhajtásúvá alakítása**(21) P 10 00434**

(22) 2010.08.17.

(71) HYD Rákkutató és Gyógyszerfejlesztő Kft., 1215 Budapest, Deák F. u. 51/a (HU)

(54) Készülék és eljárás eltérő forráspontú folyadékok szétválasztására és dúsítására**(21) P 10 00449**

(22) 2010.08.24.

(71) Monori Kiss Károly 60%, 1162 Budapest, Jávorfá u. 73. (HU)

Sümegei István Andor 40%, 2120 Dunakeszi, Barátság útja 4/a III. em. 6/a (HU)

(54) Elektromechanikus reteszrendszerű mágneses zárszerkezet**(21) P 10 00454**

(22) 2010.08.27.

(71) Salamon István, 5700 Gyula, Leiningen u. 17. (HU)

Pálóczi Gyula, 1162 Budapest, Akácfa u. 74 (HU)

dr. Kasza Péter, 6722 Szeged, Tisza Lajos krt. 77. 1/4. (HU)

(54) Fémek előállítása hulladék üveget hasznosító eljárással**(21) P 10 00442**

(22) 2010.08.18.

(71) Ákos Elek, 8051 Sárkeresztes, Ady E. u. 2/a (HU)

(54) Szendvics rendszerű, hőszigetelt, nagy szilárdságú, vékony bevonatú építőipari díszítő panelek**C. SZEKCIÓ - VEGYÉSZET ÉS KOHÁSZAT****(21) P 10 00439**

(22) 2010.08.18.

(71) Agrogeo Kft. 70%, 6000 Kecskemét, Deák F. tér 5. (HU)

Szent István Egyetem Gépészmérnöki Kar 10%, 2100 Gödöllő, Páter Károly u. 1. (HU)

Geosan Kft. 10%, 1118 Budapest, Brassó út 169-179. G. épület (HU)

Pilze-Nagy Kft. 10%, 6000 Kecskemét, Talfája 50. (HU)

(54) Eljárás szennyvíziszapok kezelésére

(74) Várnai Anikó, Interinno Szabadalmi Iroda, 1024 Budapest, Margit krt. 73. (HU)

(21) P 10 00354

(22) 1995.04.28.

(71) Aventisub II Inc., 19807 Greenville, Delaware, 3711 Kennett Pike, Suite 200 (US)

(54) Eljárás vízmentes és hidrát formájú antihisztamin piperidin-származékok előállítására

(62) P9603167 1995.04.28. HU

(74) S.B.G & K. Szabadalmi Ügyvivői Iroda, 1062 Budapest, Andrásy út 113. (HU)

(21) P 10 00429

(22) 2010.08.13.

(71) EGIS Gyógyszergyár NYRt., 1106 Budapest, Keresztúri út 30-38. (HU)

(54) Gyógyszerhatóanyag bázisokkal képzett sói

(21) P 10 00430

(22) 2010.08.13.

(71) EGIS Gyógyszergyár NYRt., 1106 Budapest, Keresztúri út 30-38. (HU)

(54) Gyógyszerhatóanyag új polimorf és szolvát módosulata

(21) P 10 00431

(22) 2010.08.13.

(71) EGIS Gyógyszergyár NyRt., 1106 Budapest, Keresztúri út 30-38. (HU)

(54) Gyógyszerhatóanyag savakkal képzett sói

(21) P 10 00444

(22) 2010.08.19.

(71) EGIS Gyógyszergyár NyRt., 1106 Budapest, Keresztúri út 30-38. (HU)

(54) Eljárás gyógyszerhatóanyag előállítására

(21) P 10 00441

(22) 2001.09.27.

(71) Egis Gyógyszergyár Nyilvánosan Működő Részvénytársaság, 1106 Budapest, Keresztúri út 30-38. (HU)

(54) Helyettesített alkyl-piridazinon-származékok, eljárás előállításukra és ezeket tartalmazó gyógyászati készítmények

(62) P0103912 2001.09.27. HU

(21) P 10 00195

(22) 2010.04.12.

(71) dr. Fodor József, 1016 Budapest, Naphegy tér 5/b. (HU)

dr. Fésűs Károly, 1031 Budapest, Csónakház u. 7. I/4. (HU)

(54) Növényi olajok kopást csökkentő kenéstechnológiai alkalmazása

(21) P 10 00428

(22) 2010.08.13.

(71) Ing. Komora Ladislav, 84105 Bratislava, Koliskova 12. (SR)

(54) Szubsztrátum...

(74) Cséfalvay Katarína, 1113 Budapest, Karolina út 22. (HU)

(21) P 10 00415

(22) 2010.08.05.

(71) Ján Zoltán 5%, 8600 Siófok, Estike u. 12. (HU)

Sári Ferenc 94%, 5800 Mezőkovácsháza, Árpád út 247. (HU)

Gonda Attila 1%, 5800 Mezőkovácsháza, Szabadság u. 30. (HU)

(54) Technológia vizek szénhidrogén szennyezéseinek eltávolítására alkalmas feladatokat szolgáló szilárd és

hidrofób adalékanyag előállítására és alkalmazására

(21) **P 10 00390**

(22) 2010.07.22.

(71) Polinvent Kft., 1112 Budapest, Irhás köz 9 (HU)

(54) **Amin-epoxi adduktok és alkalmazásuk polikarbamid és polikarbamid-poliuretán bevonatok előállítására**

(66) P0900532 2009.08.27. HU

(74) Baranyi Éva, DANUBIA Szabadalmi és Jogi Iroda Kft, 1051 Budapest, Bajcsy-Zs. út 16 (HU)

(21) **P 10 00425**

(22) 2010.08.11.

(71) Richter Gedeon Nyrt., 1103 Budapest, Gyömrői út 19-21. (HU)

(54) **Eljárás Montelukast nátrium előállítására**

(21) **P 10 00386**

(22) 2010.07.22.

(71) Sanofi-Aventis, 75013 Paris, 174, Avenue de France (FR)

(54) **Új eljárás**

(74) Chinoin Gyógyszer és Vegyészeti Termékek Gyára Rt., 1045 Budapest, Tó u. 1-5. (HU)

(21) **P 10 00416**

(22) 2010.08.05.

(71) Sári Ferenc, 5800 Mezőkovácsháza, Árpád út 247. (HU)

(54) **Eljárás betonok és habarcsok vízzáróságának fokozására szolgáló szilárd és hidrofób adalékanyag előállítására és alkalmazására**

(21) **P 10 00356**

(22) 2010.07.07.

(71) Vichem Chemie Kutató Kft., 1022 Budapest, Hermann Ottó út 15. (HU)

Ecole Polytechnique Federale de Lausanne (EPFL), 1015 Lausanne, EPFL-SRI Station, 10 (CH)

(54) **Kinoxalin-származékok és alkalmazásuk mikobaktérium okozta fertőzések ellen**

(74) dr. Török Ferenc, DANUBIA Szabadalmi és Jogi Iroda Kft., 1051 Budapest, Bajcsy-Zs. út 16. (HU)

(21) **P 10 00414**

(22) 2010.08.03.

(71) Állami Nyomda Nyrt., 1102 Budapest, Halom u. 5. (HU)

(54) **Biztonsági nyomdatermékek jelölésére alkalmas fluoreszcens festék kompozíciók és ezek azonosítására szolgáló készülék és eljárás**

(74) dr. Kiss Ildikó, DANUBIA Szabadalmi és Jogi Iroda Kft., 1051 Budapest, Bajcsy-Zs. út 16. (HU)

D. SZEKCIÓ - TEXTIL- ÉS PAPÍRIPAR

(21) **P 10 00464**

(22) 2010.09.02.

(71) Nanovo Kft., 6710 Szeged, Kökörös u. 21/a (HU)

(54) Eljárás textíliák nanoezüst tartalmú oldattal történő modifikálására

(66) P0900539 2009.09.02. HU

(74) Kacsuk Zsófia, 1139 Budapest, Üteg u. 11/a (HU)

E. SZEKCIÓ - HELYHEZ KÖTÖTT LÉTESÍTMÉNYEK

(21) P 10 00450

(22) 2010.08.25.

(71) Fazakas Gábor, 1114 Budapest, Bartók Béla út 61. I/6. (HU)

(54) Homlokzati hőszigeteléssel együtt dolgozó, külső üvegfelületen záródó csuklós főtömítésű energiatakarékos nyílászáró szerkezetek, belső vízvezetéssel**(21) P 10 00446**

(22) 2010.08.24.

(71) Fekete László, 1083 Budapest, Tömő u. 32-38. VI. 62. (HU)

(54) Árvíz elleni védmű és víztároló árvíz és aszály ellen**(21) P 10 00437**

(22) 2010.08.17.

(71) Kovács István, 2642 Nógrád, Hunyadi J. u. 55. (HU)

(54) Mobil úszó folyóvízi ipari vízmű**(21) P 10 00452**

(22) 2010.07.29.

(71) Márványkövi Istvánné, 2049 Diósd, Diófásor u. 86. (HU)

(54) Épületek bontási kötőrmelékének és bányák meddő kőzetének hasznosítása árvízvédelemhez**(21) P 10 00436**

(22) 2010.08.17.

(71) Sasvári Gábor, 2612 Kosd, Csabakirályfi u. 2. (HU)

(54) Eljárás természetes kőfelszín kialakítással rendelkező flexibilis kőburkolat előállítására

F. SZEKCIÓ - MECHANIKA, VILÁGÍTÁS, FŰTÉS

(21) P 10 00451

(22) 2010.08.25.

(71) Beri Imre, 2200 Monor, Bocskai u. 2. (HU)

(54) Kavitációs erőmű**(21) P 10 00458**

(22) 2010.08.31.

(71) Bodnár József, 4405 Nyíregyháza, Margareta u. 10. (HU)

(54) Kipufogógáz energiával működtetett turbóhajtómű személy és tehergépjárművek segédberendezésének meghajtására

(21) P 10 00419

(22) 2010.08.06.

(71) MetálTec 2001 Kft., 8161 Ősi, Ipar u. 037/2 hrsz. (HU)

(54) Automatikus klímatisztító rendszer

(21) P 10 00459

(22) 2010.08.31.

(71) Mátraházi János, 1151 Budapest, Batthyány u. 7. (HU)

(54) Tető szélturbina

(21) P 10 00461

(22) 2010.09.01.

(71) THERMOWATT Energetikai és Építőipari Kft., 1023 Budapest, Árpád fejedelem útja 26-28. (HU)

(54) Eljárás és kapcsolási elrendezés szennyvizek hőtartalmának hasznosítására(74) Dr. Jakab Judit, SBG&K Szabadalmi Ügyvivői Iroda, 1062 Budapest, Andrássy út 113. (HU)

(21) P 10 00456

(22) 2010.08.30.

(71) Ácsi Márk, 2840 Oroszlány, Takács Imre u. 19. fsz. 2. (HU)

(54) Zimmermann szélkerék

G. SZEKCIÓ - FIZIKA

(21) P 10 00408

(22) 2010.07.30.

(71) Gravity Research & Development Kft., 1101 Budapest, Expo tér 5-7. (HU)

(54) Ajánló rendszerek és eljárások(74) Szabó Zsolt, DANUBIA Szabadalmi és Jogi Iroda Kft., 1051 Budapest, Bajcsy-Zs. út 16. (HU)

(21) P 10 00438

(22) 2010.08.18.

(71) H-Vend Kft., 6772 Deszk, Felszabadulás u. 51. (HU)

(54) Eljárás használt, esztétikailag elavult, különböző típusú, ital- és darabáruautomaták egységes szerkezeti profilú üzem-és vandálbiztos átalakítására(74) Kormos Ágnes, 1132 Budapest, Váci út 66. (HU)

(21) P 10 00418

(22) 2010.08.06.

(71) Komensky, s.r.o., 04001 Košice, Park Mládeže 1/360 (SK)

(54) Virtuális könyvtári rendszer bekötése

(30) PÚV87-2009 2009.08.10. SK

(74) Karaffy Erzsébet, 3508 Miskolc, Mésztelep u.6. (HU)

(21) P 10 00413(22) 2010.08.03.

(71) Mata Miklós, 2120 Dunakeszi, Barátság u. 15. (HU)

(54) Háztartásban telepített automatizálási rendszerek monitoringolására és automatikus riasztás Interneten keresztül való küldésére alkalmas rendszer

(21) P 10 00453

(22) 2010.08.26.

(71) Veszprog Kft., 8200 Veszprém, Kupa u. 16. (HU)

(54) Intelligens érzékelő és beavatkozó vezérlő eljárás

H. SZEKCIÓ - VILLAMOSSÁG, ELEKTROMOSSÁG

(21) P 10 00371

(22) 2010.07.16.

(71) Csürke Zoltán, 4434 Kálmánháza, Alsósima 3. (HU)

(54) Duális villamos energia rendszerek egyidejű üzemeltetése

(21) P 10 00376

(22) 2010.07.16.

(71) Csürke Zoltán, 4434 Kálmánháza, Alsósima 3. (HU)

Ferenczi Viktor, 4551 Nyíregyháza-Oros, . (HU)

(54) Energiatakarékos 30kw vagy 2x30kw, 250Hz-500Hz frekvenciás villamos energiáról üzemelő sűrítő

(21) P 10 00404

(22) 2010.07.30.

(71) Csürke Zoltán, 4434 Kálmánháza, Alsósima 3. (HU)

Tolnai István, 4501 Kemece, Ifjúsági út 7/2. (HU)

(54) Univerzális szinkronizált generátor-transzformátor és/vagy villamoserőmű

(21) P 10 00405

(22) 2010.07.30.

(71) Csürke Zoltán, 4434 Kálmánháza, Alsósima 3. (HU)

(54) Energia szekrény

(21) P 10 00403

(22) 2010.07.30.

(71) Csürke Zoltán, 4434 Kálmánháza, Alsósima 3. (HU)

Jávor László, 4400 Nyíregyháza, Árpád út 62. fsz. 1. (HU)

(54) Amplitudin egyenáramú villamos energia sűrítő

(21) P 10 00377

(22) 2010.07.16.

(71) Csürke Zoltán, 4434 Kálmánháza, Alsósima 3. (HU)

Radánszky József, 4431 Nyíregyháza, Gesztenye u. 1. (HU)

(54) Áttételes takarékos törpe villamoserőmű

(21) P 10 00372

(22) 2010.07.16.

(71) Csürke Zoltán, 4434 Kálmánháza, Alsósima 3. (HU)

Ferencsi Mihály, 4400 Nyíregyháza, Szarvas u. 2. I/4. (HU)

(54) Napenergiából előállított villamos energia felhasználása motor-generátor üzemeltetésére

(21) P 10 00373

(22) 2010.07.16.

(71) Csürke Zoltán, 4434 Kálmánháza, Alsósima 3. (HU)

(54) Motor-generátor

(21) P 10 00433

(22) 2010.08.16.

(71) Kovács Zoltán, 1121 Budapest, Ámor u. 9. (HU)

(54) Titkosító rendszer telefonbeszélgetések védelmére

(21) P 10 00435

(22) 2010.08.17.

(71) Paál Ernő 52%, 1025 Budapest, Felső Zöldmáli út 80. (HU)

Poleczki György 24%, 2049 Diósd, Zöldfa u. 28. (HU)

Szilágyi Pál 24%, 1037 Budapest, Erdőalja út 93/b (HU)

(54) Előnyös kapcsolási elrendezés transzformátor nélkül hálózatra kapcsolt 1 fázisú napelemes inverterhez

A rovat 70 darab közlést tartalmaz.

Szabadalmi bejelentések közzététele

A. SZEKCIÓ - KÖZSZÜKSÉGLETI CIKKEK

(51) **A23L 1/237** (2006.01)

(13) **A1**

(21) **P 09 00230**

(22) 2009.04.16.

(71) dr. Gyöngyi Zoltán, 7741 Nagykozár, Sport u. 23. (HU)

(72) dr. Gyöngyi Zoltán, 7741 Nagykozár, Sport u. 23. (HU)

(54) **Népegészségügyileg jelentős betegségek kockázatát csökkentő ásványi anyagokban gazdag sókeverék**

(57)

A találmány tárgya makroelemekkel, mikroelemekkel kiegészített étkezési sókeverék. A találmány szerinti sókeverék legalább egy makroelemet, legalább egy mikroelemet és étkezési sót tartalmaz. A találmány szerinti só 78-98 tömegszázalék nátrium-kloridot, 0,8-3,2 tömegszázalék kalciumot, 0,3-1,5 tömegszázalék magnéziumot, 0,0045-0,03 tömegszázalék fluoridot, 0,00045-0,003 tömegszázalék jodidot és 0,00024-0,0016 tömegszázalék szelént tartalmaz.

(51) **A61B 5/087** (2006.01)

(13) **A1**

(21) **P 08 00685**

(22) 2008.11.17.

(71) Piston Kft., 1033 Budapest, Szőlőkert u. 4/b (HU)

(72) Csatár László, 1021 Budapest, Budakeszi út 47/a (HU)

Nagy Kornél, 2051 Biatorbágy, Meggyfa u. 22. (HU)

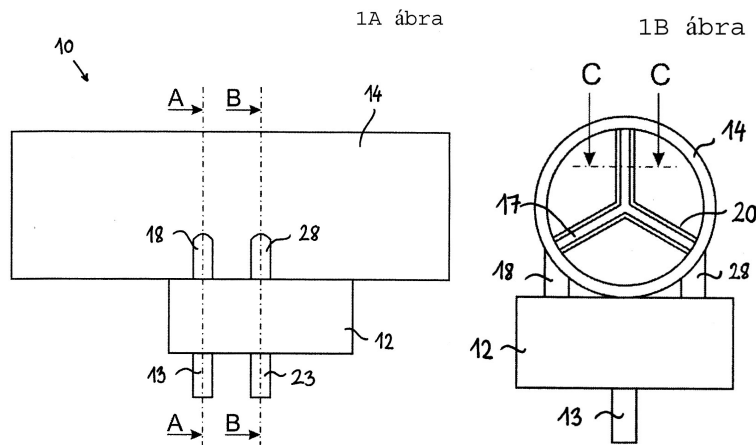
(54) **Légzésdiagnosztikai áramlásmérő eszköz**

(74) Szabó Zsolt, DANUBIA Szabadalmi és Jogi Iroda Kft., 1051 Budapest, Bajcsy-Zs. út 16. (HU)

(57)

A jelen találmány légzésdiagnosztikai áramlásmérő eszközhöz (10) kapcsolódik, amelynek hosszirányban terjedő és belső teret kijelölő mérőeleme, valamint csatlakozóegysége (12) van, ahol a mérőelemet végein nyitott mérőcső (14) képezi, a mérőcsőben (14) a nyitott végek között a mérőcső (14) hosszirányára merőleges felületekkel rendelkező, a mérőcső (14) belső keresztmetszetét részben kitöltő és a mérőcsővel (14) érintkező helyzetben nyomáskülönbség-keltő eszköz van elrendezve, a nyomáskülönbség-keltő eszköz egymással páronként adott szög alatt egyetlen pontban csatlakoztatott küllőágakból épül fel, amelyeknek a mérőcső (14) hosszirányára merőleges felületein nyomáselvezető hornyok (17, 27) vannak kiképezve.

A találmány szerinti eszköz lényege, hogy a nyomáselvezető hornyok (17) a küllő ágak csatlakozási pontjából indulnak ki és közülük legalább néhány mérőcsővön (14) kiképzett, neki megfelelő átmenő furatba torkollik, a mérőcső (14) belső csatornával rendelkező nyomásjel-kivezető csonkokkal (18) van a külső oldalán ellátva, a nyomásjel-kivezető csonkok (18) csatornáinak mindegyike egy-egy átmenő furaton keresztül a mérőcső (14) belső terével közlekedik, továbbá a csatlakozóegység (12) a nyomásjel-kivezető csonkok (18) oldható és nyomászáró fogadására alkalmasan kialakított fogadófuratokkal van ellátva, a fogadófuratok a csatlakozóegység (12) nyomásjel-kivezető csonkjaival (13, 23) közlekednek és a mérőcső (10) csatlakozóegységgel (12) csatlakoztatott helyzetében az egyes fogadófuratok az általuk fogadott nyomásjel-kivezető csonk (18) csatornájával összefüggő áramlási pályát alkotnak, továbbá fogadófuratok és a csatlakozóegység (14) nyomásjelkivezető-csonkjai (13, 23) közé a mérőcső (14) belső teréből a küllőágak átellenes felületein lévő nyomáselvezető hornyokkal (17) külön-külön kivezetett nyomásjelek fluktuációinak kiszűrését biztosító, a csatlakozóegység (12) integrális részeként megvalósított pneumatikus aluláteresztő szűrők vannak beiktatva.



(51) A61F 2/06 (2006.01)

(13) A1

(21) P 09 00249

(22) 2009.04.22.

(71) MINVASIVE Kft., 2360 Gyál, Gárdonyi Géza u. 65. (HU)

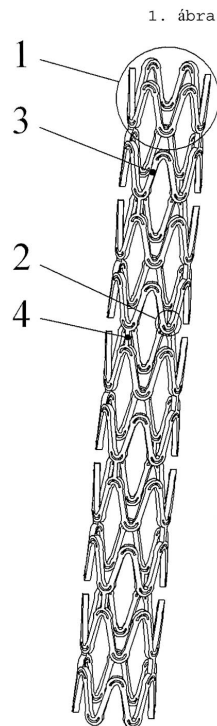
(72) Puskás Zsolt, 1147 Budapest, Czobor u. 17/c (HU)

(54) **Sztentek koronacsúcsának osztott ívű kialakítása**

(74) dr. Soós Attila, 1033 Budapest, Meggyfa u. 19/a (HU)

(57)

A találmány az orvostudományban használt biomechanikai eszközök közül, a ballonos sztentekkel történő értágítás javítását célozza. Olyan geometriai fejlesztés, amely a hemokompatibilis alapanyagú cső előgyártmányból készített, hegesztési varratot nem tartalmazó, ballonkatéterrel tágítható, hengersizmetrikus, rácsos szerkezetű endovaszkuláris sztenteknél alkalmazható. E sztentek közös jellemzője, hogy hidakkal (4) összekötött gyűrűkből (1) állnak, amely hidak (4) elrendezése változhat annak függvényében, hogy az egyes gyűrűk (1) bordáinak (3) változó számú koronacsúcsát (2) kötik-e össze, vagy a bordák (3) által bezárt belső ívet (6). A találmány a különböző szöget bezáró bordákon (3), vagy az azok által közrefogott koronacsúcson (2), a csúcs külső (5), és belső (6) ívével párhuzamosan ejtett felhasítás, osztó zseb (7), amely a koronacsúcsot (2) kettő, vagy több részre osztja, csökkentve annak profilszélességét.



(51) **A61F 11/00** (2006.01)
A61H 1/00 (2006.01)

(13) **A1**

(21) **P 09 00181**

(22) 2009.03.28.

(71) Ventino Kft., 4225 Debrecen, Templom u. 33. (HU)

(72) dr. Pankucsi Csaba László 25%, 4225 Debrecen, Templom u. 33. (HU)

dr. Pórszász Róbert Kristóf 25%, 4028 Debrecen, Homok u. 116. (HU)

dr. Farkas Zsolt 25%, 4034 Debrecen, Munkás u. 55/b (HU)

dr. Kissné Dr. Horváth Ildikó 10%, 2092 Budakeszi, Erdő u. 28. (HU)

dr. Nagy Attila Zoltán 7.5%, 4225 Debrecen, Zsindely u. 61. (HU)

Nagy Árpád 7.5%, 1119 Budapest, Solt u. 32. (HU)

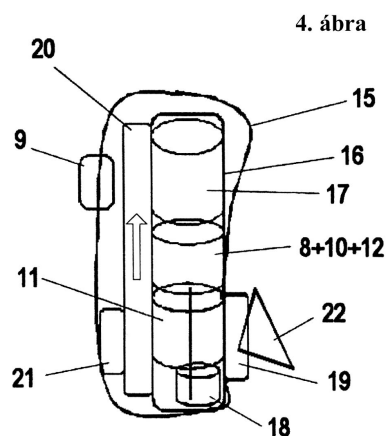
(54) **Készülék különösen paranazális szinuszokban lévő nitrogén-monoxid kiszellőztetésére és a felső légúti rendellenességek visszazorítására**

(74) dr. Antalffy-Zsiros András, DANUBIA Szabadalmi és Jogi Iroda Kft., 1051 Budapest, Bajcsy-Zs. út 16. (HU)

(57)

A találmány tárgya készülék különösen anazális szinuszok átöblítésére légúti rendellenességek visszazorításához, házzal (16), a házban (16) elrendezett rezgéskeltő egységgel (11), a rezgéskeltő egységgel (11) kapcsolatban álló energiaellátó egységgel (17), a rezgéskeltő egységgel (11) mechanikus/fizikai kapcsolatban álló, részben a házban (16) elrendezett rezgésátadó egységgel (19). Rezgésátadó egysége (19) egy megválasztott alsó határérték alatti rezgések emberi testre átadását meggátoló egységként, a rezgésátadó egység (19) emberi testtel érintkező kezelőeleme egy megválasztott felső határértékű frekvenciával rezgő kezelőelemként, rezgéskeltő egysége (11) pedig 30 s alatt legalább tíz, alsó határértéktől a felső határértékig növekvő és a felső határértéktől az alsó határértékig csökkenő frekvenciájú rezgést előállító egységként van kiképezve.

A javasolt készülék előnyösen az alsó és felső légúti, valamint a kisvérköri betegségek kezelésére és vizsgálatára alkalmas, melyek például a különböző eredetű rhinitiszek, rhinoszinuszitiszek, orrdugulások, megfázásos betegségek, bronchitiszek, brochus szűkületek, asztma, továbbá a krónikus obstruktív tüdőbetegség (COPD).



(51) **A61K 31/4422** (2006.01)

A61K 31/138 (2006.01)

(13) **A1**

(21) **P 08 00591**

(22) 2008.09.30.

(71) EGIS Gyógyszergyár NyRt., 1106 Budapest, Keresztúri út 30-38. (HU)

(72) Wagner László 20%, 1172 Budapest, IX. u. 36. (HU)

Zsigmond Zsolt 20%, 2234 Maglód, Mátyás király u. 67. (HU)

dr. Ujfalussy György 20%, 1028 Budapest, Dózsa György u. 13. (HU)

Leventiszné Huszár Magdolna 12%, 1125 Budapest, Virányos út 24/A (HU)

dr. Tonka-Nagy Péter 8%, 1171 Budapest, Ököl u. 4/b 9. (HU)

Bárczay Erzsébet 5%, 1165 Budapest, Bökényföldi u. 23. (HU)

Góra Lászlóné 5%, 2117 Isaszeg, Gyöngyvirág u. 3. (HU)

dr. Szeleczi Edit 5%, 1087 Budapest, Osztály u. 6-10/d I. 2. (HU)

Fülöp Ágnes 5%, 1174 Budapest, Szilágyi Dezső u. 87. (HU)

(54) **Stabil kombinációs gyógyszerkészítmény**

(57)

Amlodipin és bisoprolol hatóanyagokat tartalmazó stabil nedvességállóan kiszerezelt szilárd gyógyszerkészítmény és annak előállítása, amely az amlodipin bázist vagy valamely gyógyászatilag alkalmas savaddíciós sóját, előnyösen amlodipin bezilátot, bisoprolol fumarátot, továbbá gyógyszeriparban használt segédanyagokat tartalmaz.

(51) **A61K 45/06** (2006.01)

A61P 31/10 (2006.01)

(13) **A1**

(21) **P 08 00305**

(22) 2008.05.09.

(71) Pannonpharma Gyógyszergyártó Kft., 7720 Pécsvárad, Pannonpharma út 1. (HU)

(72) dr. Várvolgyi Csaba 89%, 6771 Szeged, Magyar u. 181. (HU)

Nyilasi Ildikó 4%, 6753 Szeged, Zsukov tér 5. (HU)

dr. Papp Tamás 4%, 6724 Szeged, Gelei József u. 7. (HU)

dr. Pesti Miklós 2%, 7634 Pécs, Cseralja u. 12. (HU)

Lukács Gyöngyi 1%, 3182 Karancslapujtó, Május 1. út 13. (HU)

(54) Gombaellenes hatóanyagot és sztatint tartalmazó kombinációs készítmények és alkalmazásuk

(74) dr. Molnár István, DANUBIA Szabadalmi és Jogi Iroda Kft, 1051 Budapest, Bajcsy-Zs. út 16. (HU)

(57)

A találmány tárgya amfotericin B, nisztatin, grizeofulvin, primicin, terbinafin, vagy azol típusú gombaellenes hatóanyag közül választott gombaellenes hatóanyagból és lovasztatin, szimvasztatin, fluvasztatin, pravasztatin, rozuvasztatin, atorvasztatin, cerivasztatin, pitavasztatin közül választott sztatintól álló kombináció gombanövekedést gátló szerként történő alkalmazásra, valamint gombaellenes hatású kombinációs készítmény, amely az (i) amfotericin B és rozuvasztatin, (ii) amfotericin B és pitavasztatin, (iii) primicin és rozuvasztatin, (iv) primicin és cerivasztatin, (v) primicin és pitavasztatin, (vi) vorikonazol és szimvasztatin, (vii) vorikonazol és pravasztatin, (viii) vorikonazol és atorvasztatin vagy (ix) vorikonazol és cerivasztatin közül választott gombaellenes hatóanyag és sztatint, kombinációját klinikailag elfogadható dózisban tartalmazza adott esetben egy vagy több gyógyászati elfogadott segédanyaggal együtt, valamint a kombinációs készítmény gyógyszerformaként kiszerezve.

(51) **A61K 45/06** (2006.01)

A61K 31/65 (2006.01)

A61P 25/28 (2006.01)

(13) **A1**

(21) **P 08 00414**

(22) 2008.07.04.

(71) Pécsi Tudományegyetem, 7633 Pécs, Szántó Kovács János u. 1/b (HU)

(72) dr. Gallyas Ferenc, 7633 Pécs, Hajnóczy u. 25/b (HU)

dr. Sümegi Balázs, 7634 Pécs, Homokkő u. 7. (HU)

dr. Vető Sára, 7627 Pécs, Vadász u. 58/3. (HU)

dr. Ács Péter, 7625 Pécs, Nap u. 25. (HU)

dr. Komoly Sámuel, 1148 Budapest, Hermina u. 29/a (HU)

dr. Illés Zsolt, 7635 Pécs, Bálicsi u. 32/a (HU)

(54) Kombinációs gyógyszerkészítmény

(74) Dr. Török Ferenc, DANUBIA Szabadalmi és Jogi Iroda Kft., 1051 Budapest, Bajcsy-Zsilinszky út 16. (HU)

(57)

A találmány elsődleges tárgya egy PARP-gátló és egy Akt kinázt aktiváló vegyület kombinált alkalmazása PARP- és/vagy Akt-aktivitással összefüggő betegség kezelésére.

A találmány további tárgya egy PARP-gátló és egy Akt kinázt aktiváló vegyület kombinált alkalmazása olyan gyógyszer, gyógyszerészeti készítmény vagy kit előállítására, amely PARP- és/vagy Akt-aktivitással összefüggő betegség kezelésére alkalmas.

A találmány vonatkozik továbbá olyan gyógyszerkészítményekre, amelyek egy PARP-gátló és egy Akt kinázt aktiváló vegyületet tartalmaznak gyógyszerészeti szokásosan alkalmazott segédanyagokkal együtt.

(51) **A61N 1/39** (2006.01)

G08B 25/10 (2006.01)

(13) **A1**

(21) **P 09 00131**

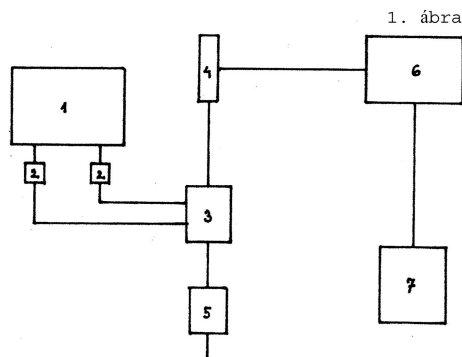
(22) 2009.03.04.

- (71) Kuti Balázs 34%, 2536 Nyergesújfalu, Ságvári Endre u. 4/4. (HU)
Tóth Dániel 33%, 2500 Esztergom, Lázár Vilmos u. 21. (HU)
Mócz Olivér 33%, 2543 Süttő, Arany János u. 6. (HU)
- (72) Kuti Balázs 34%, 2536 Nyergesújfalu, Ságvári Endre u. 4/4. (HU)
Tóth Dániel 33%, 2500 Esztergom, Lázár Vilmos u. 21. (HU)
Mócz Olivér 33%, 2543 Süttő, Arany János u. 6. (HU)

(54) Jelzőrendszer életmentő készülékekhez

(57)

A találmány jelzőrendszer életmentő készülékekhez, amely szükséges esetben nemcsak helyben segítséget tud adni a bajbajutott számára, hanem azonnal elindít egy vészjelzést a mentőszolgálat részére, pontos adatokkal, hogy azok mielőbb a helyszínre siethessenek. A találmány lényege, hogy az életmentő készüléket (1) a tároló helyéről szükséges esetben elmozdítva aktiválódnak a mozdításérzékelők (2), így zárva az áramkört, GSM/GPRS átjelző (3) egységen keresztül elindul egy vészjelzés. Ezt a jelzést egy ügyeleti állomáson üzemelő szerver (6) fogadja és rögtön továbbítja az ügyeleti számítógép (7) képernyőjére. Az érkező adatcsomagban minden fontos információ megvan, mint például cím, pontos helyszín, hogy a mentők mihamarább megkezdhessék a kivonulást.



- (51) A62C 35/00 (2006.01)
A62C 35/11 (2006.01)

(13) A1

(21) P 09 00389

(22) 2009.06.22.

(71) Koczka Sándor, 2120 Dunakeszi, Fő út 97. (HU)

(72) Koczka Sándor, 2120 Dunakeszi, Fő út 97. (HU)

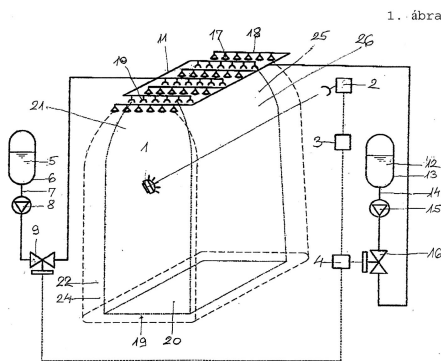
(54) Elrendezés és eljárás helyiségek tűzoltására

(74) Pintz és Társai Szabadalmi, Védjegy és Jogi Iroda, 1539 Budapest, Pf. 590. (HU)

(57)

A találmány tárgya elrendezés és eljárás helyiségek tűzoltására, különösen tűzoltási hatékonyság növelésére, valamint tűzkár és vízkár csökkentésére. Az elrendezésnek oltóberendezése (11), köddel oltó berendezése (18), legalább egy tűzérzékelő szerve (2), vezérelt oltásvezérlő egysége (4), a helyiségnek pedig tűz által veszélyeztetett oltási zónája (19), valamint védett területe (20) van.

Az elrendezésre jellemző, hogy az oltásvezérlő egységgel (4) az oltóberendezés (11) elárasztó szelepe (9), valamint a köddel oltó berendezés (18) ködszelepe (16) a tűz oltásának megkezdéséhez együttesen vagy legfeljebb 60 s időeltéréssel van vezérelve. Az elárasztó szelep (9) kinyitásával az oltóberendezés (11), a ködszelep (16) kinyitásával pedig a köddel oltó berendezés (18) van működtetve úgy, hogy a nyitott szórófejek (10) a tűz ellen védett terület (20) felett, az oltókód szórófejek (17) pedig a tűz által veszélyeztetett oltási zóna (19) felett meghatározott geometriai rendszerben vannak elhelyezve.



- (51) A63B 22/00 (2006.01)
- G09B 9/04 (2006.01)
- G09B 19/16 (2006.01)

(13) A1

(21) P 09 00166

(22) 2009.03.18.

(71) Szerda László, 1185 Budapest, Tüzér u. 3. (HU)

(72) Szerda László, 1185 Budapest, Tüzér u. 3. (HU)

(54) **Teremkerékpár-edzőrendszer, túraútvonal mozgóképet tároló adathordozó és eljárás teremkerékpár-edzés biztosítására**

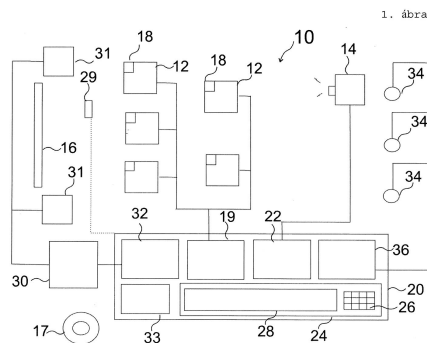
(74) Kacsuk Zsófia szabadalmi ügyvivő, 1139 Budapest, Üteg u. 11/a (HU)

(57)

A találmány tárgya teremkerékpár edzőrendszer (10), amely legalább egy teremkerékpárt (12) tartalmaz. A találmány lényege, hogy túraútvonal megjelenítésére szolgáló mozgókép megjelenítő eszközt tartalmaz, és a legalább egy teremkerékpár (12) a mozgókép megjelenítő eszköz mozgókép megjelenítő felülete felé nézően van elrendezve.

A találmány tárgya továbbá túraútvonal mozgóképet tároló adathordozó (17) ilyen teremkerékpár edzőrendszerben (10) való felhasználásra.

A találmány tárgya még olyan eljárás teremkerékpár edzés biztosítására, amelynek lényege, hogy: legalább egy teremkerékpárt (12) túraútvonal megjelenítésére szolgáló mozgókép megjelenítő eszköz mozgókép megjelenítő felülete felé nézően elrendeznek; a mozgókép megjelenítő eszközzel a mozgókép megjelenítő felületen túraútvonal mozgóképet jelenítenek meg; a teremkerékpárt a túraútvonal mozgóképének megfelelően hajtják.



- (51) A63C 17/12 (2006.01)

B62B 7/04 (2006.01)

(13) A1

(21) P 09 00063

(22) 2009.02.04.

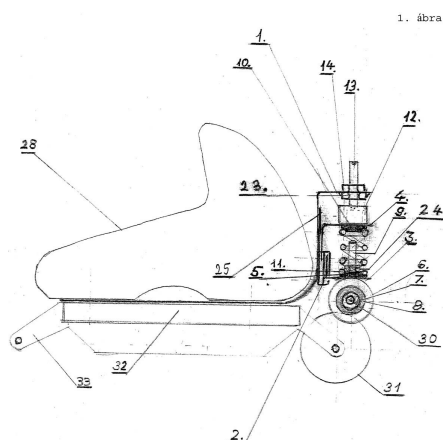
(71) Nemetz István László, 1139 Budapest, Üteg u. 24. VI. em. 35. (HU)

(72) Nemetz István László, 1139 Budapest, Üteg u. 24. VI. em. 35. (HU)

(54) Egynyomvonalas görkorcsolyára szerelhető villanymotorral meghajtott teleszkópos gumidörzshengeres hajtómű

(57)

A találmány egynyomvonalas görkorcsolyára szerelhető villanymotorral meghajtott teleszkópos gumidörzshengeres hajtómű, amelynek a gumidörzshengere viszi át a meghajtást a hajtott kerékre. A találmány lényege, hogy a villanymotornak (29) a motor állórészére (34) a tartólemez (19) van rögzítve, és a tengelyre (30) a tengelykapcsoló (7) van a hernyócsavarral (20) rögzítve, amelyre a gumidörzshenger (8) van ragasztva, majd a támasztógyűrűvel (35) megtámasztva, és a tengelybiztosítógyűrűvel (36) biztosítva, majd a tengelykapcsolóházba (6) van illesztve a golyócsapágy (21), ami rá van téve a tengelykapcsoló (7) szabadvégére, és a csapágyfedéllel (18) van lefedve, majd a csapágyfedél (18), és a tartólemez (19) van összecsavarozva szorosan, s ezután a tengelykapcsolóház (6) meglapolt felületén lévő menetes furatba van becsavarva a menetesorsó (9), és rátéve az alaplemez (3), a rugótányér (5), és a csavaranyával (24) van rögzítve, majd az alaplapra (1) van a csavaranya hegesztve, és bele van hajtva a beállítócsavar (13), és a csavaranyával (14) van rögzítve, s ezután a teleszkóptartó sínekre (25), (26), van a teleszkópház (2) csavarokkal rögzítve, és így összeszerelve vannak az alaplap (1) függőleges résein a beállítócsavarok (22) átugva és ráfűzve a teleszkóptartó sínek (25), (26), amelyeket csavaranyákkal rögzítenek, és ezután az alaplap (1) a rászertelt alkatrészekkel együtt van felszerelve a görkorcsolyacipőre (28), majd a teleszkópházba (2) alulról bevan illesztve az alaplemez (3), amelyre már rá van szerelve az villanymotoros hajtómű, és ezek után a hátsó kerék (31) van a kerékfelfogó sínre (33) felszerelve, és most van beállítva a dörzsgumihenger (8) központosan a hátsó kerék (31) gumifelületéhez, majd a nyomórugó (11) van a rugótányérra (5) téve, és a rugótányér (10) van rátéve a nyomórugóra (11), és ezután a rugótányérra (10) van téve a fedőlemez (4) úgy, hogy be van akasztva a teleszkóptartó sínek (25), (26) közötti részbe, amelyet a teleszkópház (2) határol és támaszt meg, majd a fedőlemezre (4) van téve a közbetét (12), amelyet a beállítócsavar (13) támaszt meg, és a nyomórugó (11) előfeszítése után a csavaranyával (14) van rögzítve, majd az akkumulátortartóra (32) vannak rátéve az akkumulátorok, és ezt követően van felszerelve a villanymotorra (29) a burkolatlemez (27).



(51) A63G 21/18 (2006.01)

A63C 19/10 (2006.01)

E01C 13/10 (2006.01)

(13) A1

(21) P 09 00202

(22) 2009.04.02.

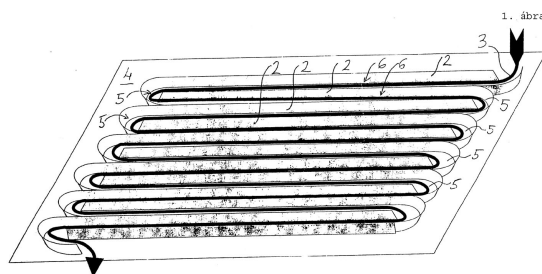
(71) Czintos Csongor, 6000 Kecskemét, Csáky u. 3. (HU)

(72) Czintos Csongor, 6000 Kecskemét, Csáky u. 3. (HU)

(54) Csúszópálya tárgyak és személyek lejtőn történő lecsúsztatásához

(57)

A találmány tárgya csúszópálya tárgyak és személyek lejtőn történő lecsúsztatásához, amely tartalmaz a lejtő felületén elrendezett borítást (4), felül nyitott csatornaszakaszok (6) alakjában kiképzett csúsztatóelemeket és az csúsztatóelemekhez vizet juttató vízforrást. A csatornaszakaszok (6) a lejtő lejtésének irányához viszonyítva keresztirányban és egymás alatt helyezkednek el. Az egyes csatornaszakaszokat (6) a saját szintjüknél alacsonyabb szinten elhelyezkedő csatornaszakaszokkal (6) a magasabban elhelyezkedő csatornaszakaszból (6) az alacsonyabban elhelyezkedő csatornaszakaszba (6) vizet továbbító összekötő járat (5) kapcsolja össze. A csatornaszakaszok (6) együttesen a lejtő lejtésének irányához viszonyítva keresztirányú és váltakozó irányú áramlási útvonalat (3) képeznek. A felül nyitott csatornaszakaszoknak (6) a lejtő alsó vége felé eső oldalát rugalmasan hajlékony határolófalak (2) határolják.



B. SZEKCIÓ - IPARI MŰVELETEK ÁLTALÁBAN ÉS SZÁLLÍTÁS

(51) B01J 38/00 (2006.01)**B01J 23/00** (2006.01)**(13) A1****(21) P 10 00047**

(22) 2010.01.25.

(71) dr. Dobos Gábor, 3078 Bátortereny, Május 1. út 2. (HU)

(72) dr. Dobos Gábor, 3078 Bátortereny, Május 1. út 2. (HU)

(54) Nemesfémek kinyerése hordozós katalizátor hulladékokból

(74) Erdély Péter, DANUBIA Szabadalmi és Jogi Iroda Kft., 1051 Budapest, Bajcsy-Zsilinszky út 16. (HU)

(57)

A találmány szerinti eljárás során a katalitikusan aktív nemesfémeket tartalmazó réteget szelektív porítással eltávolítják a katalitikusan aktív nemesfémeket tartalmazó hordozós katalizátor felületéről, és a szelektív porítással nyert port fizikai művelettel elválasztják a szelektív porítás során változatlan maradt, vagy a katalitikusan aktív nemesfémeket tartalmazó komponensnél kevésbé porlódott monolit hordozóanyagtól, vagy a katalitikusan aktív rétegtől megszabadított monolit maradék nemesfém tartalmát és/vagy a szelektív porítással nyert porban lévő nemesfémeket kémiai úton nyerik ki. A nemesfémekben dús frakciót önmagában ismert kémiai és/vagy kohászati eljárással lehet feldolgozni.

- (51) **B09B 3/00** (2006.01)
B29B 7/14 (2006.01)
B65G 33/02 (2006.01)

(13) **A1**

(21) **P 09 00098**

(22) 2009.02.18.

(71) Mikola Andor, 1033 Budapest, Miklós út 32. (HU)

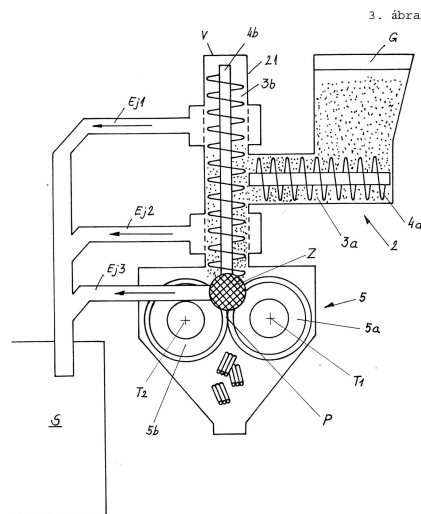
(72) Mikola Andor, 1033 Budapest, Miklós út 32. (HU)

(54) **Berendezés és eljárás kommunális és veszélyes hulladékok feldolgozására és ártalmatlanítására, valamint az eljárással előállított termék**

(74) Farkas Tamás, DANUBIA Szabadalmi és Jogi Iroda Kft., 1051 Budapest, Bajcsy-Zs. út 16. (HU)

(57)

A találmány olyan berendezést tár fel kommunális és veszélyes hulladékok feldolgozására és ártalmatlanítására, amelyben hulladékörölő mű (1), segédanyag adalékoló és keverő egység (2), valamint izzítókemence (6) van elrendezve, és a segédanyag adalékoló és keverő egység (2) keverőházában (21) két, egymással szöget bezáró tengelyű első és második járat (3a, 3b) van kialakítva, és a járatokban (3a, 3b) első és második keverőcsiga (4a, 4b) van csapágyazva, valamint az első járat (3a) és a második járat (3b) egymással összeköttetésben van, továbbá a második járat (3b) pelletező egységhez (5) van csatlakoztatva. A találmány szerinti eljárás során kommunális és veszélyes hulladékok feldolgozását és ártalmatlanítását végzik úgy, hogy az eljárás során a hulladékot aprítják és hőkezelik, majd 3 és 10 mm közötti szemcseméretű szemcsékre aprítják, és keverőegységben (K) 5-15 mm szemcseméretű szilikát hulladékkal és vízüeggel keverik össze földnedves állapot eléréséig, majd az elegyet segédanyag adalékoló és keverő egység (2) keverőházában (21) elrendezett két, egymással szöget bezáró tengelyű első és második járatban (3a, 3b) keverőcsigával (4a, 4b) homogenizálják, és pelletező egységben (5) pelletálják, és a pelletet (10) 850 és 1150 °C közötti hőmérsékleten 60-120 s közötti időintervallumban izzítják, amelynek során a pelletben (10) a pépesedett üvegszemcsét a hulladékra ráolvasztják, majd a készterméket lehűtik, így porusmentes szilikátburokban elrendezett, pelletált hulladékot nyernek.



- (51) **B62M 1/04** (2006.01)
B62M 1/02 (2006.01)

(13) **A1**

(21) **P 09 00032**

(22) 2009.01.21.

(71) dr. Kohlhéb Róbert, 2013 Pomáz, Liliom u. 5. (HU)

Lantos Mihály, 1026 Budapest, Lepke u. 32. (HU)

(72) dr. Kohlhéb Róbert, 2013 Pomáz, Liliom u. 5. (HU)

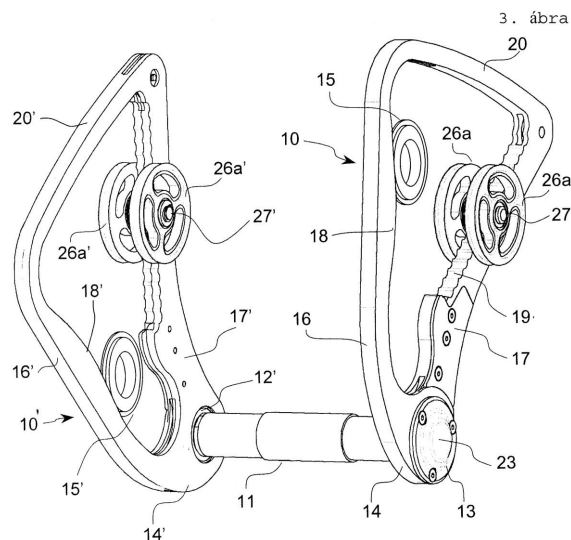
Lantos Mihály, 1026 Budapest, Lepke u. 32. (HU)

(54) Alternáló hajtás elsősorban kerékpárokhoz és ehhez hasonló hajtott eszközökhöz

(74) Lantos Mihály, DANUBIA Szabadalmi és Jogi Iroda Kft., 1051 Budapest, Bajcsy-Zsilinszky út 16. (HU)

(57)

Alternáló hajtás elsősorban kerékpárokhoz és ehhez hasonló hajtott eszközökhöz, amelynél a hajtott hajtókarok forgását lengőkarok lengésévé alakítják át, és a lengőkaroknak (10, 10') a hajtószára (16, 16') a lengőkar tengelyt (11) körülvevő fejrészhez (14, 14') csatlakozik, amelyből a hajtószárral (16, 16') szöget bezáró vontató szár (17, 17') indul ki, és a hajtó-, valamint a vontatószáraknak (16, 16'; 17, 17') a fejrésztől (14, 14') távoli végei összekötő szárral (20, 20') össze vannak kapcsolva, és a szárok között nagyjából háromszög alakú nyílás van, és a hajtókerék (15, 15') tengelye ezen nyílás belsejében található, a vontató száron (17, 17') a hajtási áttételt meghatározó vontató pálya (19, 19') van, és a vontató kötél (28) a vontató pálya (19, 19') mentén vezetett tengelyű legalább egy kötélkeréken (26, 26') van átvezetve.



(51) **B66D 3/00** (2006.01)

B66F 3/10 (2006.01)

E04F 21/18 (2006.01)

E04G 21/16 (2006.01)

(13) **A1**

(21) **P 05 00985**

(22) 2005.10.26.

(71) Reck Ferenc, 1188 Budapest, Erdősáv u. 28. (HU)

(72) Reck Ferenc, 1188 Budapest, Erdősáv u. 28. (HU)

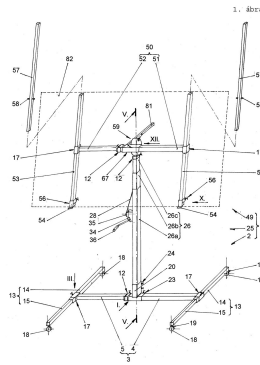
(54) Állítható teleszkópos emelőszerkezet síkelemek, célszerűen falazó és/vagy burkolólapok emeléséhez

(74) Tóth-Szabó István szabadalmi ügyvivő, 1138 Budapest, Párkány u. 30. (HU)

(57)

A találmány olyan készülékre vonatkozik, amely sík elemek, célszerűen falazó- és/vagy burkolólapok felemeléséhez alkalmazható, és talpból (2) függőleges emelőszerkezetből ((25) és a sík elemet hordozó felső

tartószerkezetből (49) és adott esetben a függőleges emelőszerkezet és a sík elemet hordozó felső tartószerkezet közé iktatott szögbeállító szerkezetből áll (59), mind a talpat ((2) mind a felső tartószerkezetet hossztartó(k) (3, 50) és a hossztartókhoz (13, 59) rögzíthető keresztartók (19, 53) alkotják.



(51) **B66F 3/00** (2006.01)

F16H 25/20 (2006.01)

(13) **A1**

(21) **P 08 00742**

(22) 2008.12.09.

(71) Balázs László, 1148 Budapest, Nagy Lajos király útja 94/c (HU)

Gönczi László, 1211 Budapest, Acélcső u. 10. (HU)

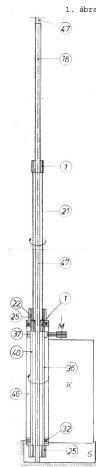
(72) Balázs László, 1148 Budapest, Nagy Lajos király útja 94/c (HU)

Gönczi László, 1211 Budapest, Acélcső u. 10. (HU)

(54) **Áthúzó teleszkóporsós és áthúzó egyorsós emelő**

(57)

A találmány áthúzó teleszkóporsós és áthúzó egyorsós emelőberendezés főleg személyemelőkhöz, ahol a tartóoszlop keret és a csőorsó végein lévő anyák menetein egymásban forgó, egymáson áthúzó cső, csőorsó és orsó elemek vannak. A találmány lényege, hogy a párhuzamos konzolos tartóoszlopok (46) alsó és felső végeire szerelt külső anyaház (25) külső jobbos spirálanya (22) menetein a forgató cső (36) által a vezető-forgató lécekkel (40) jobbra forgatott külső jobbos csőorsó (21) fel irányba húzza a K kabint. Ugyanakkor a külső jobbos csőorsó (21) felső végére szerelt taréjos orsóanya (1) belső balos spirálanya (15) meneteivel a belső álló balos orsó (18) menetein fel irányba húzza a teljes berendezést. További fel irányú mozgásnál a külső forgó jobbos csőorsó (21) alsó végére szerelt belső balos spirálanya (15) ráforog a belső álló balos orsó (18) alsó meneteire és egyben a felső végére szerelt belső balos spirálanya (15) elhagyja a belső álló balos orsó (18) felső meneteit és a feszítő-tartó szár (47) sima felületén fut tovább. Ugyanakkor a külső forgó jobbos csőorsó (21) felső menetrészét a felső nem forgó külső anyaház (25) külső jobbos spirálanya (22) fel irányba elhagyja és egyben az alsó nem forgó külső anyaház (25) külső jobbos spirálanya (22) belép a külső jobbos csőorsó (21) alsó menetrészébe. További fel irányú mozgásnál az alsó anyák átveszik a terhet a felső anyáktól és e váltással jön létre az elemek áthúzása, valamint adódik az emelés közel kétszeres hossza az orsók összes méretének. A kettős anya rendszer rezgésmentessé teszi az emelést, hasonlóan a Pullman-rugózáshoz.



(51) B66F 7/00 (2006.01)

B66F 7/04 (2006.01)

(13) A1

(21) P 09 00096

(22) 2009.02.18.

(71) Balázs László, 1148 Budapest, Nagy Lajos király útja 94/c (HU)

Gönczi László, 1211 Budapest, Csögyár u. 10. (HU)

(72) Balázs László, 1148 Budapest, Nagy Lajos király útja 94/c (HU)

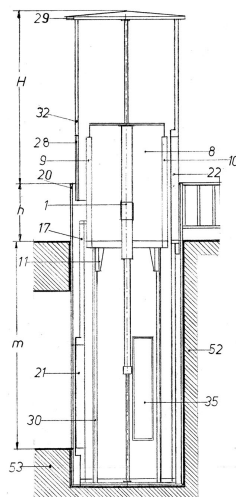
Gönczi László, 1211 Budapest, Csögyár u. 10. (HU)

(54) Csereszabatos szinkronmozgó védőházas süllyesztőrendszerű felvonó

(57)

A találmány csereszabatos szinkronmozgású védőházas süllyesztő rendszerű felvonó. A felvonó egy alaplemezéhez hegesztett gyámkeret (17) és belső terébe szerelt fülke (8), emelő hajtómű (1), ellensúlyok (24 és 26) stb., valamint külső felületére szerelt mozgó védőház keretszerkezet (32), aknaajtó (22), védőház tető (29) stb. összes berendezéssel együtt egyszerre emelhető ki javítás vagy felújítás céljából, majd süllyeszthető vissza az akna acél falszerkezet belsejébe (20). A fülke (8) a fülke ellensúllyal (24), valamint a mozgó védőház keretszerkezet (32), a védőház ellensúllyal (26), a főtengelyeken (44) átvettelt végtelenített tehermozgató görgős emelő láncokkal van közvetlenül összekötve. Továbbá a két darab párhuzamos alsó főtengelyeket (44) egy végtelenített szinkronizáló görgős lánc kényszeríti azonos mozgásra.

4. ábra

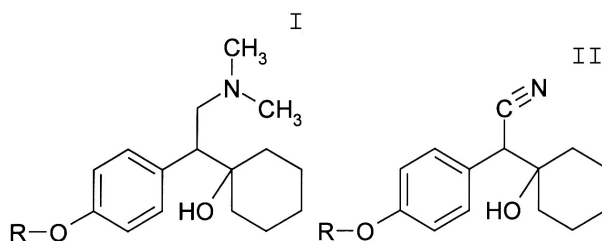


C. SZEKCIÓ - VEGYÉSZET ÉS KOHÁSZAT

- (51) **C07C213/00** (2006.01)
C07C211/27 (2006.01)
C07C213/02 (2006.01)
C07C215/64 (2006.01)
C07C217/74 (2006.01)
- (13) **A1**
- (21) **P 09 00209**
- (22) 2009.04.08.
- (71) EGIS Gyógyszergyár Nyrt., 1106 Budapest, Keresztúri út 30-38. (HU)
- (72) dr. Pongó László 34%, 2144 Kerepes, Hold u. 31. (HU)
dr. Simig Gyula 12%, 1126 Budapest, Hollósy S. u. 25. (HU)
dr. Barkóczy József 12%, 1016 Budapest, Szirom u. 4-6/b (HU)
dr. Volk Balázs 12%, 1165 Budapest, Atlasz u. 34. (HU)
dr. Gregor Tamás 7.5%, 2141 Csömör, Vágóhid u. 7. (HU)
dr. Százdi László 7.5%, 1078 Budapest, Marek J. u. 5. (HU)
Ruzsics György 6%, 7191 Hőgyész, Dózsa Gy. u. 21. (HU)
dr. Nagy Kálmán 6%, 1025 Budapest, Turista u. 2/a (HU)
dr. Debreczeni József 3%, 1107 Budapest, Somfa köz 4. (HU)

(54) **Eljárás ciklohexanol-származékok előállítására**

- (57) Találmány tárgya olyan eljárás, amelyben egy (II) általános képletű ciano-vegyületet a dimetil-aminnal, katalizátor jelenlétében, hidrogén atmoszférában lejátszott reakcióval egy lépésben alakítják át az (I) általános képletű vegyületté. Az így nyert bázist adott esetben savaddíciós sóvá alakítják.

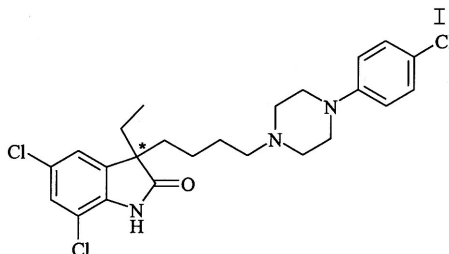


- (51) **C07D209/06** (2006.01)
A61K 31/495 (2006.01)
A61P 25/00 (2006.01)
C07D403/14 (2006.01)
- (13) **A1**
- (21) **P 09 00071**
- (22) 2009.02.06.
- (71) EGIS Gyógyszergyár Nyilvánosan Működő Részvénytársaság, 1106 Budapest, Keresztúri út 30-38. (HU)

- (72) dr. Barkóczy József 10%, . Budapest, . (HU)
 dr. Volk Balázs 14%, . Budapest, . (HU)
 dr. Gacsályi István 10%, . Budapest, . (HU)
 dr. Fogassy Elemér 7%, . Érd, . (HU)
 dr. Schindler József 7%, . Fót, . (HU)
 Gigler Gábor 7%, . Budapest, .. (HU)
 Kompagne Hajnalka 7%, . Budapest, . (HU)
 Nagyné Gyönös Ildikó 7%, . Budapest, . (HU)
 Pallagi Katalin 7%, . Budapest, . (HU)
 Porcs-Makkay Márta 6%, . Pomáz, . (HU)
 dr. Szénási Gábor 5%, . Budapest, . (HU)
 dr. Mezei Tibor 3%, . Budapest, . (HU)
 Lukács Gyula 3%, . Budapest, . (HU)
 dr. Lévy György 3%, . Budakeszi, . (HU)
 dr. Egyed András 2%, . Budapest, . (HU)
 dr. Hársing László Gábor 2%, . Budapest, . (HU)

(54) **Központi idegrendszerre ható, optikailag aktív 3-[(fenil-piperazin-1-il)alkil]-3-alkil-oxindol-származékok és az ezeket tartalmazó gyógyszerek**

- (57) A találmány az (I) képletű, optikailag aktív vegyületekre és az ezeket tartalmazó gyógyászati készítményekre vonatkozik, amelyek a gyógyászatban központi idegrendszeri, emésztőrendszeri és szív- és érrendszeri megbetegedések megelőzésére és kezelésére alkalmazhatók.



- (51) **C08F 4/654** (2006.01)
C08F 10/02 (2006.01)

(13) **A1**

(21) **P 08 00771**

(22) 2008.12.19.

(71) SCG Chemicals Co., Ltd., 10800 Bangkok, 1 Siam Cement Road, Bangsue (TH)

(72) Charoenchaidet, Sumate, Bangkok, (TH)

(54) **Eljárás etilén polimerizációhoz kopolimerizációhoz alkalmas katalizátor komponens előállítására**

(74) Derzsi Katalin, S.B.G. & K. Szabadalmi Ügyvivői Iroda, 1062 Budapest, Andrassy út 113. (HU)

- (57) A találmány tárgya eljárás etilén polimerizációra és kopolimerizációra alkalmazható katalizátor komponens előállítására. Az eljárás szerint magnéziumoldatot olyan folyékony titánvegyülettel reagáltatnak, amelynek legalább egy alkoxicsoportja van, és így egy zagyterméket kapnak. Az eljárásban továbbá a zagyterméket folyékony titán-halogenid vegyülettel érintkeztetik, hogy egy kontakt terméket állítsanak elő. A kontakt termék hőmérsékletét 110 °C-130 °C hőmérsékletre emelik, és a kontakt terméket addig tartják ezen a hőmérsékleten,

amíg egy szilárd katalizátor komponens képződik. A kontakt termék hőmérsékletének emelése során olyan szerves szilíciumvegyületet adnak a kontakt termékhez, amely nem tartalmaz aktív hidrogénatomot. A szilárd katalizátor komponens halogénezett szénhidrogén oldattal mossák. A szilárd katalizátor komponens, mielőtt a halogénezett szénhidrogén oldattal mossák, kezelhetik továbbá legalább egyszer egy olyan további folyékony titánvegyülettel, amelynek legalább egy halogénatom liganduma van.

A találmány szerint előállított katalizátor komponens megnövelt katalitikus aktivitást mutat, és jelenléte azt is eredményezi, hogy csökken a finom szemcseméretű részecskék vagy az alacsony polimerizációs fokú termékek mennyisége. Ezen túlmenően az előállított polimer részecskeméret eloszlása szűk tartományban van, ami a polimer folyóképesség javítását eredményezi a polimerizáció során.

E. SZEKCIÓ - HELYHEZ KÖTÖTT LÉTESÍTMÉNYEK

- (51) **E02B 3/00** (2006.01)
E02B 3/04 (2006.01)
E02B 3/10 (2006.01)
E02B 3/12 (2006.01)
E02D 17/20 (2006.01)
E02D 29/02 (2006.01)

(13) **A1**

(21) **P 09 00180**

(22) 2009.03.27.

(71) New Energy Kft., 2330 Dunaharaszti, Fő út 98. (HU)

(72) Szirmay Endre 65%, 7400 Kaposvár, Bajcsy-Zsilinszky u. 32-34. (HU)

Szirmay Zoltán 20%, 1077 Budapest, Dohány u. 16-18. (HU)

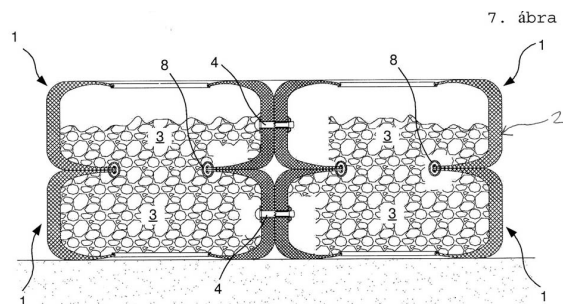
Gyulyás Regina 15%, 2092 Budakeszi, Kuruclesi u. 5/a (HU)

(54) **Építőelem elsősorban műtárgy készítéséhez, műtárgy, valamint eljárás műtárgy létrehozására**

(74) dr. Krajnyák András, dr. Asbóth, dr. Krajnyák & Társa Ügyvédi és Szabadalmi Iroda, 1012 Budapest, Pálya u. 9. (HU)

(57)

A találmány tárgya egyrészt egy építőelem (1), elsősorban műtárgy készítéséhez, amely héjat (2) és azt legalább részben kitöltő magot (3) tartalmaz, ahol a héj (2) rugalmas anyagú, belseje felé nyitott gyűrű, amelyet a mag (3) teljesen kitölt, másrészt egymással kötőeszközzel (4, 8), és összeerősített, a helyszínen építőelemekből (1) összeállított műtárgy, valamint egy eljárás műtárgy létrehozására, amelynek során a műtárgyat helyszínen építőelemekből (1) állítják össze, úgy, hogy az egyes építőelemeket (1) egymáshoz sorolják. Építőelemként (1) a javasolt építőelemet (1) használják, amelyeket a műtárgy kötőeszközeivel (4, 8) egymáshoz erősítik, és a műtárgy végleges alakját és szilárdságát az építőelemekbe (1) töltött mag (3) természetes megkötésével vagy mesterséges tömörítésével véglegesítik.



(51) E04B 1/90 (2006.01)

E04B 1/74 (2006.01)

(13) A1

(21) P 09 00126

(22) 2009.03.02.

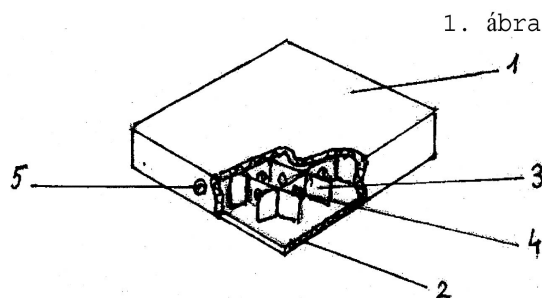
(71) Zölei Miklós, 1078 Budapest, Marek J. 39. fszt. 8. (HU)

(72) Zölei Miklós, 1078 Budapest, Marek J. 39. fszt. 8. (HU)

(54) **Vákuumos hő- és hangszigetelő szerkezet**

(57)

Az elképzelt szerkezet előnye magában a belső megoldásban rejlik, aminek alapja a vákuumozási eljárás. A belső rácsszerkezet úgy van kialakítva (perforálva), hogy külső szívás hatására eltávolíthatják a levegőt, így teljesen üres belső teret kapnak. Mivel nincs hő és hang szállítására alkalmas közeg, ezáltal szigetelést állítanak elő. A szerkezet maga olyan többoldalú zárt felület, melynek belső terében távolságtartó rács található, mely bármilyen elosztású, alakú, magasságú és vastagságú lehet. A szerkezet kiemelt szerepe akkor válik jelentőssé, amikor minden körbezárt alakzat oldalából megfelelő lukacsok által kiszívhatóvá válik a levegő. Ezért a kész idomok egy pontján külső szívólyukat kell biztosítani.



(51) E04C 2/04 (2006.01)

E04G 9/00 (2006.01)

(13) A2

(21) P 10 00011

(22) 2010.01.08.

(71) Szombathelyi Imre, 1125 Budapest, Mátyás király út. 12. (HU)

Szombathelyi Bence, 1125 Budapest, Mátyás király út 12. (HU)

(72) Szombathelyi Imre, 1125 Budapest, Mátyás király út. 12. (HU)

Szombathelyi Bence, 1125 Budapest, Mátyás király út 12. (HU)

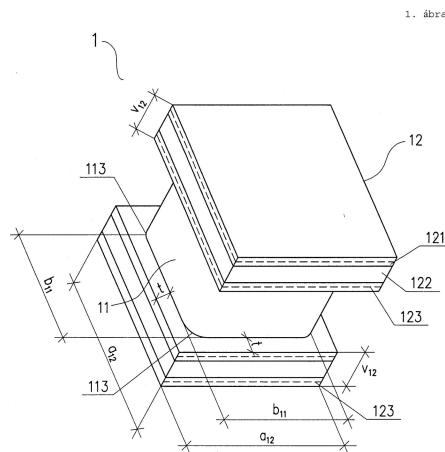
(54) **Előre gyártott építőelem család és abból készült bentmaradó zsaluzatot képező épületszerkezeti elem**

(74) Faber Miklós, ADVOPATENT Szabadalmi Iroda, 1011 Budapest, Fő u. 19. (HU)

(57)

A találmány tárgya előre gyártott építőelem család különösen lakóépületek szerkezeti részeinek, főleg falainak és födémeknek előállítására, amely család valamennyi tagja azonos felépítésű alapelemek feladatukhoz igazodó variációit tartalmazza. Az alapelemek mindegyikének egymással egyesített három rétege, egy központi magidomja, valamint azt két oldalról közrefogó kérgi rétegek vannak, a magidom elsődlegesen távtartó és hőszigetelő szerepű, nagy hézagterefogatú, hab jellegű anyag, míg a kérgék keménysége és szilárdsága a magidom keménységét és szilárdságát számottevően meghaladja, a kérgeknek gyorsan szilárduló, célszerűen gipsz anyagú héjuk van, a héj pedig a kérgék legalább egyikén burkolat elhelyezésére alkalmas, szabatosan sík, adott esetben a

kész épületen is látható módon megjelenő felülettel rendelkeznek. Jellegzetessége, hogy a kérégek (12) lap jellegű, paralelogramma alakú idomok, melyeknél a paralelogramma oldalhossza (a_{12}) minden irányban a kéreg (12) vastagsági méretének (v_{12}) legalább a háromszorosa, a kéreg (12) a magidomon (11) minden irányban túlnyúlik, és gipsz anyagú héja (121) alatt előnyösen egynél több szilikátgyapot belső rétege (122) helyezkedik el, amelybe szilárdságnövelő háló (123) van beágyazva. A magidom (11) alapanyaga ugyancsak szilikátgyapot, melynek belsejében szilárdságnövelő háló, a kérégek (12) felé néző szélein csatlakozó háló van, a magidom (11) és annak kérégei (12) pedig hőszigetelő, hőhídmentes, éghetetlen, tűzálló és páraáteresztő szilárd idomná vannak egyesítve. A találmányhoz tartozik továbbá a bentmaradó zsaluzatot képező épületszerkezeti elem, pl. falelem, amely az 1.-6. igénypontok szerinti építőelem család alapelemeit vagy azok többszörözésével összevont egy vagy több nagyobb egységet tartalmaz. A bentmaradó zsaluzat jellegzetessége, hogy az épületszerkezeti elemet paralelogramma, általában téglalap alaprajz mentén kiosztott, az építő alapelem (1) részét képező magidomok (11) együttese, valamint azokat közrefogó kérégek alkotják, a magidomok (11) együttesét befoglaló téglalap szélességét az épületszerkezeti elem szélességét meghatározó magidomok (11) kisebb darabszámú együttes mérete, míg a paralelogramma hosszúságát az épületszerkezeti elem hosszúságát meghatározó magidomok (11) nagyobb darabszámú együttes mérete szabja meg, a magidomok (11) az épületszerkezeti elem kereszt- és hosszúságában egyaránt egymással párhuzamosan és egymás között folyosó szabadon hagyásával helyezkednek el, a folyosók szélességi mérete az alapelem (1) kérégeinek (12) a magidomon (11) való túlnyúlásához (t) igazodik, célszerűen annak kétszerese. Az épületszerkezeti elem legalább egy darab hosszirányú folyosóval és legalább két darab keresztirányú folyosóval rendelkezik, a hosszirányú folyosók és a keresztirányú folyosók az épületszerkezeti elemekben (2) utószilárduló kötőanyaggal, előnyösen hígfolyós nagy szilárdságú betonkeverékkel vannak kiöntve, és a nagy szilárdságú betonkeverékből bordarácsá megszilárdult primér monolit vázlat alkotnak.



- (51) E04C 2/54 (2006.01)
 E01C 17/00 (2006.01)
 E04C 1/42 (2006.01)
 F21S 8/02 (2006.01)
 F21S 10/00 (2006.01)

(13) A1

(21) P 09 00125

(22) 2009.03.02.

(71) Pyka Zsolt, 1023 Budapest, Frankel Leó u. 88-90. (HU)
 Szöllősy Barbara, 7400 Kaposvár, Rippl-Rónai u. 1/a (HU)

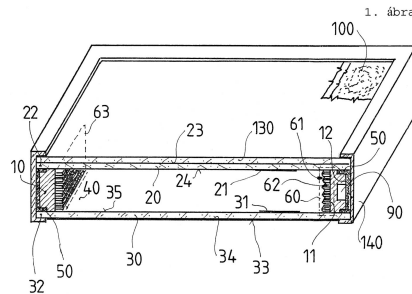
(72) Pyka Zsolt, 1023 Budapest, Frankel Leó u. 88-90. (HU)
 Szöllősy Barbara, 7400 Kaposvár, Rippl-Rónai u. 1/a (HU)

(54) Többcélú térhatároló test

(74) Rónaszéki Tibor szabadalmi ügyvivő, 1132 Budapest, Victor Hugo u. 6-8. (HU)

(57)

A találmány tárgya többcélú térhatároló test, amely legalább részben fényvisszaverő réteggel ellátott alaplemezt (30) és legalább részben fény számára átjárható homloklemezt (20) valamint az alaplemezt (30) és a homloklemezt (20) egymástól távközzel elválasztó kerettagot (10) tartalmaz, a homloklemez (20) az alaplemez (30) és a kerettag (10) által határolt belső térben (40) pedig fénykibocsátó részegység (60) van elhelyezve. A találmány jellegzetessége, hogy a kerettag (10) és a homloklemez (20) közötti érintkezési zóna (22), valamint a kerettag (10) és az alaplemez (30) közötti érintkezési zóna (32) a belső teret (40) a környezettől gáztömör zárással elválasztó egy vagy több tömítőtaggal (50) van lezárva, a fénykibocsátó részegységet (60) önálló fényforrások (61) rendezett csoportja alkotja, ahol a fényforrások (61) legalább egy része a kerettag (10) környezetében van elrendezve, a homloklemez (20) pedig legalább részben ugyancsak fényvisszaverő réteggel (21) van ellátva.



(51) E04F 21/165 (2006.01)

C09J 7/00 (2006.01)

E04F 13/076 (2006.01)

(13) A1

(21) P 09 00156

(22) 2009.03.16.

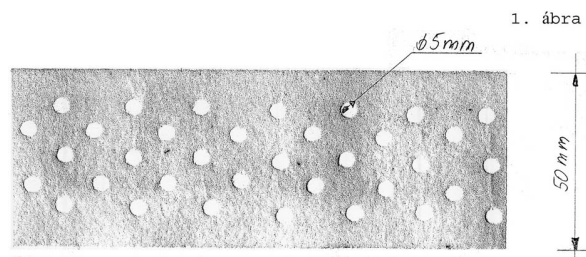
(71) Németh Péter, 2009 Pilisszentlászló, Tölgyfa u. 132. (HU)

(72) Németh Péter, 2009 Pilisszentlászló, Tölgyfa u. 132. (HU)

(54) Üvegfátyol, öntapadós hézagerősítő szalag

(57)

A találmány lényege, egy újfajta, építőipari gipszkartonokhoz használható hézagerősítő szalag, mely rugalmasabban és stabilabban beépül a szerkezetbe. Vékonyága, erőssége és öntapadós kivitele miatt, a gipszkartonozás mindenfajta hézagaihoz egyaránt felhasználható egyetemlegesen.



(51) E04H 4/14 (2006.01)

(13) A1

(21) P 09 00124

(22) 2009.03.02.

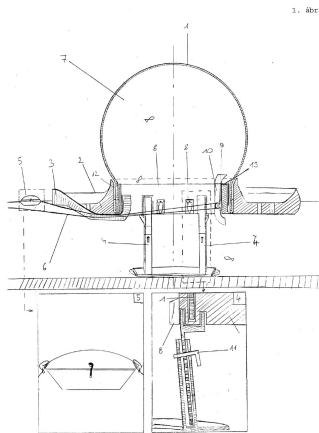
(71) Veil Péter, 1174 Budapest, Csokonai u. 68. (HU)

(72) Veil Péter, 1174 Budapest, Csokonai u. 68. (HU)

(54) Tavakba és medencékbe telepíthető, látvány burás haletető és búvár tér világítással

(57)

A találmány szerinti megoldás tehát, tavakba és medencékbe telepíthető, látványos burás haletető és búvartér világítással, amelynek vákumbura (1) belseje szolgál haletető és búvartérnek (7), azzal jellemezve, hogy a vákumbura (1) a szigetre (2), a sziget tetején kialakított vályúba (12) nyílásával lefelé illeszkedik, a vályú (12) mélysége nagyobb mint a sziget (2) fele, valamint az alján kialakított lyukak a vizet beengedik, ezáltal a vákumos bura (1) nyílása beleér a vízbe, amennyiben a sziget (2) feléig ér a víz, a talajtól számított megfelelő magasság beállítását az állítható oszlophosszúságú állvánnyal (4) érhetik el, az így telepített szerkezet belsejéből eltávolítva a levegőt, jön létre a haletető és búvartér (7), amely négy hermetikusan szigetelt világítótesttel (8) kivilágítható. A haletető és búvartérben (7) lévő víz cserélődését egy vízforgató (10) berendezés biztosítja. A találmány mint haletető (7) úgy használatos, hogy a szigeten (2) kialakított búvárjáraton (3) keresztül egy a sziget (2) belsejébe szerelt csiga (9) közé húzott kötéll (6) segítségével, egy úszó etetőkosarat (5) húznak a haletető (7) térbe, valamint a találmányt, mint búvartér (7) úgy használatos, hogy a szerkezet nagyobb, létrehozott változatát úszómedencébe telepítik és ugyanezen eljárással a levegőt eltávolítva az akváriumbura (11) belsejéből hozzák létre a búvárteret (7).

**F. SZEKCIÓ - MECHANIKA, VILÁGÍTÁS, FŰTÉS****(51) F01C 1/077** (2006.01)**(13) A1****(21) P 09 00001**

(22) 2009.01.05.

(71) Bekő Ferenc, 1015 Budapest, Toldy Ferenc u. 50. (HU)

(72) Bekő Ferenc, 1015 Budapest, Toldy Ferenc u. 50. (HU)

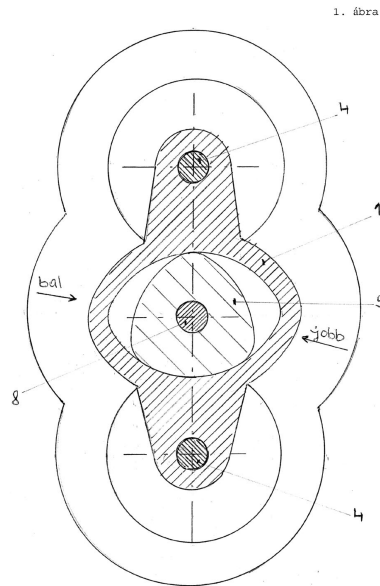
(54) Energiaátalakító szisztéma

(57)

A találmány tárgya energiaátalakító szisztéma, mely olyan energiaátalakító, ahol az energiaátalakítás a térfogatkiszorítás elvével jön létre. A csúcsaiban íves körháromszög alakú dugattyú rádiuszpontjaiban váltakozva végez forgó-bolygó mozgást. A dugattyúház alakját a dugattyúmozgás kiterjedése határozza meg, ahol a dugattyú

forgó-bolygó mozgását lépcsős kialakítású fogaskerekek kapcsolatai biztosítják.

A találmány szerinti energiaátalakító egy másik kiviteli alakjában az ellipszis alakú fix elrendezésű dugattyún a forgó-bolygó dugattyúház mozgásával jön létre.



(51) F03B 17/04 (2006.01)

F03B 17/00 (2006.01)

(13) A1

(21) P 09 00006

(22) 2009.01.06.

(71) Adamek János 60%, 2481 Velence, III. u. 45. (HU)

Fazekas Erzsébet Edit 40%, 1073 Budapest, Kertész u. 50. IV. em. 26. (HU)

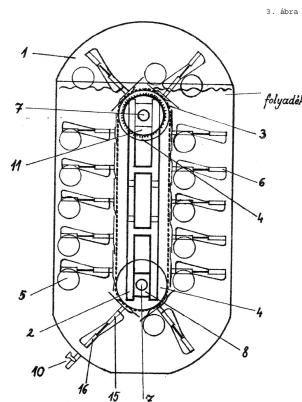
(72) Adamek János 60%, 2481 Velence, III. u. 45. (HU)

Fazekas Erzsébet Edit 40%, 1073 Budapest, Kertész u. 50. IV. em. 26. (HU)

(54) **Szünetmentes dinamó-motorok, amely a folyadékok felhajtóerejét alakítja elektromos, illetve mozgási energiává**

(57)

A találmány folyadékok felhajtóerejével működő szünetmentes dinamó-motor, amely a folyadékok felhajtóerejét alakítja elektromos, illetve mozgási energiává. A találmány lényege, hogy a folyadékkal töltött tartályban (1) levegővel/gázzal töltött üreges tárgyakat (5) a felhajtóerő a berendezés bal oldalán beülteti az erőkarok (6) belső kosarába (15), a jobb oldalon pedig a külső kosarába (16), és így az aszimmetria elvén a berendezés két oldalán eltérő emelőerő hat az erőkarokra (6), mely létrehozza a folyamatos mozgást a két oldal között. A berendezés által létrehozott folyamatos mozgási energiából egy generátor segítségével áram fejleszthető. A tengely (7) forgó mozgása áttételekkel közvetlenül felhasználható gépek meghajtására, amelyek forgó vagy egyéb mozgást igényelnek működésükhöz.



(51) F03D 9/02 (2006.01)

B64C 39/02 (2006.01)

(13) A1

(21) P 09 00155

(22) 2009.03.16.

(71) dr. Dobos Gábor, 3078 Bátonyterenye, Május 1. út 2. (HU)

(72) dr. Dobos Gábor, 3078 Bátonyterenye, Május 1. út 2. (HU)

(54) **Földfüggetlen, autonóm repülő szélerómű, és hozzá tartozó földi fogadóállomás**

(57)

A találmány szélerómű, ami földfüggetlen autonóm repülő szerkezet, és a szélből kinyert energiát szükség szerint átmenetileg tárolja, majd egy földi fogadóállomásra továbbítja tetszőleges célú további felhasználásra. A találmány nem magát a statikus szelet használja energiatermelésre, mint az ismert széleróművek, hanem dinamikus vitorlázással a szélesebbesség-gradiensből nyer ki energiát, hasonlóan a vitorlázó madarakhoz. A szélből kinyert energia átmeneti tárolása cseppfolyós levegő formájában, többszörös falú, ezáltal hőszigetelt, felfújható műanyag-fólia tartályokban történik, amit távvezérelhető siklóernyővel juttatnak el a földi fogadóállomásra. Itt a tartályt kiürítik, az üres tartályt és az ejtőernyőt összehajtogatják, ezzel előkészítik az újabb használatra. Sok ilyen eszköz helyezhető el egy-egy repülő egységen, így egy felszállással sok energia termelhető, hiszen a gépnek az energiátároló médiumot (levegőt) nem kell magával vinni, a hasznos teher pedig ezért alig van korlátozva. Ez a megoldás megkerüli mind a földfelszín-közeli, mind a magaslégköri szelek hasznosításában mutatkozó eddigi problémákat, és mindeddig elérhetetlen lehetőséget nyit meg a szélenergia-termelésre.

(51) F03G 7/10 (2006.01)

(13) A1

(21) P 09 00065

(22) 2009.02.04.

(71) Adamek János, 2481 Velence, III. u. 45. (HU)

Fazekas Erzsébet Edit, 1073 Budapest, Kertész u. 50. IV. em. 26. (HU)

(72) Adamek János, 2481 Velence, III. u. 45. (HU)

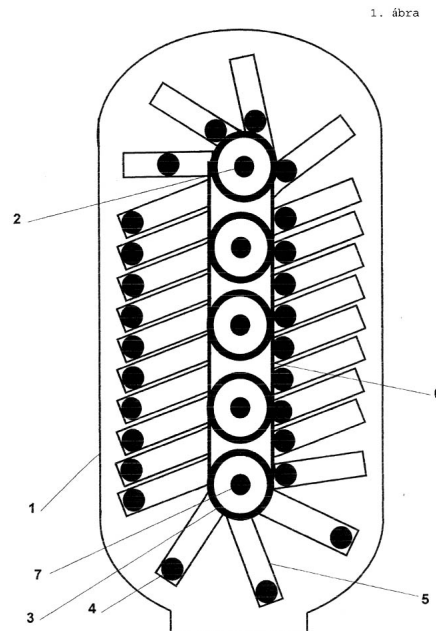
Fazekas Erzsébet Edit, 1073 Budapest, Kertész u. 50. IV. em. 26. (HU)

(54) **Szünetmentes gravitációs-motor, amely a mozgási energiát alakítja elektromos árammá**

(57)

A találmány a gravitáció jelenségét felhasználó szünetmentes gravitációs motor, amely folyamatos mozgási energiát szolgáltat, és az elektromos árammá alakítható egy generátor segítségével. A találmány lényege, hogy a meghajtóláncre (6) sorba kötött erőkarokon (5) belül a súlyok (4) folyamatosan változtatják a helyüket, és így

létrehoznak egy húzóerőt a tengelyhez közel, majd attól távol. Így az aszimmetria elvén a berendezés két oldalán folyamatosan eltérő súlymennyiség, tehát lefelé ható húzóerő hat az erőkarokra (5), mely létrehozza a folyamatos mozgást a két oldal között. A berendezés által létrehozott folyamatos mozgási energiából egy generátor segítségével áram fejleszhető. A burkolaton kívülre nyúló tengely (2) forgó mozgása áttételekkel közvetlenül felhasználható gépek meghajtására, amelyek forgó vagy egyéb mozgást igényelnek működésükhöz.



- (51) **F16K 31/44** (2006.01)
B67C 3/26 (2006.01)
B67D 3/00 (2006.01)
F16K 31/00 (2006.01)

(13) **A1**

(21) **P 09 00102**

(22) 2009.02.20.

(71) Bereznai József, 1095 Budapest, Gát u. 8. (HU)

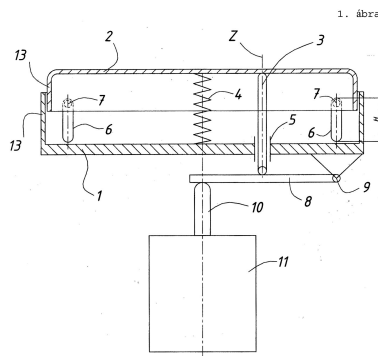
(72) Bereznai József, 1095 Budapest, Gát u. 8. (HU)

(54) **Nyomógomb szerkezet adagolószelep többmértékű vezérléshez**

(74) dr. Köteles Zoltán, S.B.G. & K. Szabadalmi Ügyvivői Iroda, 1062 Budapest, Andrásy út 113. (HU)

(57)

A találmány egy nyomógomb-szerkezet adagolószelep többmértékű vezérléshez, amely tartalmaz egy egymáshoz kapcsolódó és együttesen egy házat képező alsó részt (1) és fedelet (2), a fedéllel érintkező nyomórudat (3), amely az alsó részből (1) azon keresztül hatolva lefelé kiáll. A fedél (2) egy külső nyomóerővel aktiválható felülettel rendelkezik. A fedél (2) és az alsó rész (1) között egy a nyomógomb szerkezet alaphelyzetében előfeszített rugó (4) van, továbbá a fedél (2) az alsó részhez (1) képest alaphelyzetéből külső nyomóerő hatására közeledve elmozdulni képes. A fedél (2) egyetlen elemként van kialakítva, és az alsó részhez (1) úgy van rögzítve, hogy alaphelyzetéhez képest a nyomóerő támadási helyétől függő irányú ferde helyzetbe jut, továbbá a fedél (2) aszimmetrikusan, az aktiválható felülete középpontjától eltérő pontjában érintkezik a nyomórúddal (3).



G. SEKCIÓ - FIZIKA

(51) G01N 1/14 (2006.01)

A01M 17/00 (2006.01)

(13) A1

(21) P 09 00187

(22) 2009.03.31.

(71) SGS Hungária Kft., 1124 Budapest, Sirály u. 4. (HU)

(72) Katona Csaba, 93201 Velky Meder, Tichá u. 134. (SK)

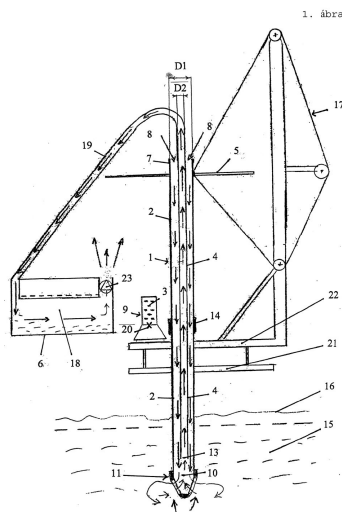
Párkányi Gábor, 9028 Győr, Tusnádi u. 4-6. II/11. (HU)

(54) **Berendezés és eljárás silókban ömlesztett mezőgazdasági terményekből való mintavételezésre és a termények gázosítással történő kártevő irtására**

(74) Pintz és Társai Szabadalmi, Védjegy és Jogi Iroda, 1539 Budapest, Pf.590 (HU)

(57)

A találmány tárgya berendezés és eljárás silókban ömlesztett mezőgazdasági terményekből való mintavételezésre és a termények gázosítással történő kártevő irtására, amely a terményhalomba betolható, annak mélyére leereszthető, legalább két egymásba tolt külső és belső csövet tartalmazó működtető eszközzel (1) van felszerelve. A találmány jellemzője, hogy a külső süllyesztőcső (2) minimum a kártevőirtó anyag (3), célszerűen pasztilla befogadására alkalmas belső átmérővel (D1), a terményhalomba (15) való lenyomását elbíró csővastagsággal, a belső mintavételező cső (4) pedig a termény vákuumos mintavételezésére alkalmas belső átmérővel (D2) rendelkezik, továbbá a mintavételező cső (4) a süllyesztőcső (2) belsejébe tengelyirányban, a felhúzott és kinyúló helyzet között, a mintavételezendő anyagtól függően, maximum kétszeres süllyesztőcső (2) átmérő (D1) hosszban (H), állíthatóan van felerősítve, továbbá mintavételezőkor a mintavételező csőre (4) vákuum létrehozó berendezés (6) van rácsatlakoztatva, valamint a süllyesztőcső (2) felső végén (7) levegő bejutását lehetővé tevő nyílás (8) van szabadon hagyva. A berendezéssel elvégezzék a mintavételezést és a kártevőirtást.



(51) G01N 21/00 (2006.01)

(13) A1

(21) P 09 00142

(22) 2009.03.06.

(71) 3DHISTECH KFT., 1121 Budapest, Konkoly Thege M. u. 29-33. 18.ép. (HU)

(72) dr. Molnár Béla 50%, 1182 Budapest, Kulich Gyula u. 4. (HU)

dr. Hegedűs Márton 25%, 1026 Budapest, Prímás u. 2. (HU)

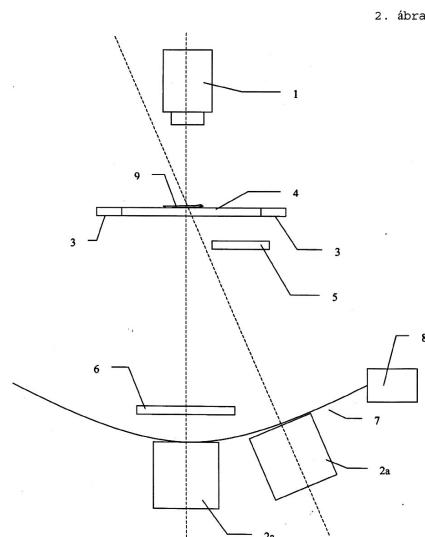
dr. Virág Tibor 25%, 1121 Budapest, Lidérc u. 40-42/I. (HU)

(54) **Eljárás és összeállítás átmenő fényben látható festékanyagot nem tartalmazó vagy azt tartalmazó minta sötét- és/vagy világlátóterű digitalizálására**

(74) Szabó Zsolt, DANUBIA Szabadalmi és Jogi Iroda Kft., 1051 Budapest, Bajcsy-Zs. út 16. (HU)

(57)

A jelen találmány tárgya átmenő fényben látható festékanyagot tartalmazó vagy nem tartalmazó minta (9) sötét- és/vagy világlátóterű digitalizálására szolgáló összeállítás, valamint az ilyen összeállítást használó eljárás. A találmány szerinti megoldások lényege, hogy a digitalizálni szándékozott, tárgylemezen (4) lévő minta (9) választás szerinti sötét- vagy világlátóterű megvilágítását ugyanazon összeállítás részét képező, megfelelő pályán elmozdítható fényforrás (2A) segítségével végzik.



- (51) **G07F 11/36** (2006.01)
 (13) **A1**
 (21) **P 10 00298**
 (22) 2008.07.10.
 (71) B4 Group Ingatlanhasznosító Kft., 1140 Budapest, Fogarasi út 51. (HU)

Farkas Gábor, 2021 Tahitótfalu, Deák Ferenc u. 9. (HU)

Németh Rudolf, 1037 Budapest, Jablonka út 30. (HU)

Kiss Anna, 2027 Dömös, Álmos herceg útja 8. (HU)

- (72) Farkas Gábor, 2021 Tahitótfalu, Deák Ferenc u. 9. (HU)

Németh Rudolf, 1037 Budapest, Jablonka út 30. (HU)

Kiss Anna, 2027 Dömös, Álmos herceg útja 8. (HU)

(54) **Árukiadó automata, különösen gyógyszerkiadó automata**

(30) U0700117 2007.07.11. HU

(86) HU0800085

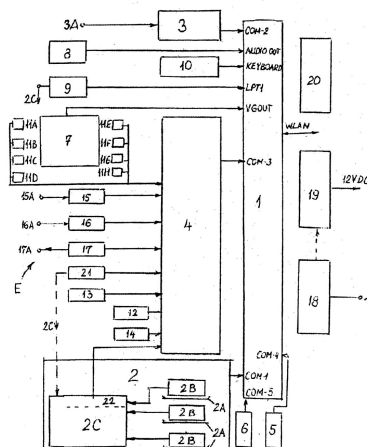
(87) 09007766

(74) dr. Jakab Judit, S.B.G. & K. Szabadalmi Ügyvivői Iroda, 1062 Budapest, Andrássy út 113. (HU)

(57)

Árukiadó automata, különösen gyógyszerkiadó automata, amelynek biztonsági zárral ellátott házában egy-több, egymástól függetlenül vezérelt árukihordóval rendelkező árukiadó egysége (2) van, amelynek nyitható ajtóval ellátott árukiadó szekrénye (2C) az árukiadó automata házának homloklapjára (E) nyílik. Ugyancsak a homloklapon (E) kiképzett érmebefogadó nyílással (16A) rendelkező érmevizsgáló egysége (16), érmevisszaadó nyílással (17A) rendelkező érmevisszaadó egysége (17), bankjegybefogadó nyílással (15A) ellátott bankjegy azonosító egysége (15) és/vagy bankkártya befogadó nyílással (3A) ellátott bankkártya elfogadó egysége (3), nyugtaadó nyomtatója (2), kezelőszervei (11A-11F) és egy monitora (7) van, melyek közvetve vagy közvetlenül egy vezérlőegység be, illetve kimeneteire csatlakoznak. A találmány lényege, hogy vezérlőegysége egy hálózatról üzemelő számítógép (1), amelynek vezérlő ki-bemeneteire (COM-1, COM-2, COM-4, COM-5, COM-3) rendre az árukiadó egység (2), a bankkártya elfogadó egység (3), perifériaként egy WIFI vezeték nélküli internet csatoló (5), vagy GSM kommunikátor egység (6) és egy periféria illesztő egység (4) csatlakoznak. A periféria illesztő egységen (4) keresztül vannak a számítógépre csatlakoztatva az érmevizsgáló és érmevisszaadó egységek (16, 17), a bankjegy azonosító egység (15), a nyugtaadó nyomtató (21), kezelőszerveként nyomógombok (11A, 11B..., 11H), valamint egy ajtó-nyitás érzékelő (12), egy mozgás érzékelő (13), egy vészjelző (14) és egy infraérzékelő; továbbá a számítógép (1) monitor (7), aktív hangszóró (8), karbantartási billentyűzet (10), nyomtató (9) és WLAN hálózati csatoló perifériákkal rendelkezik.

1. ábra



- (51) **G08G 1/0967** (2006.01)
B61L 15/00 (2006.01)
B61L 27/00 (2006.01)
B61L 29/28 (2006.01)
G08G 1/09 (2006.01)
G08G 1/0962 (2006.01)

(13) **A1**

(21) **P 08 00329**

(22) 2008.05.23.

(71) Gergely Mátyás, 2120 Dunakeszi, Kagyló u. 15. (HU)
Homoki Péter, 2120 Dunakeszi, Faludi János u. 5. (HU)

(72) Gergely Mátyás, 2120 Dunakeszi, Kagyló u. 15. (HU)
Homoki Péter, 2120 Dunakeszi, Faludi János u. 5. (HU)

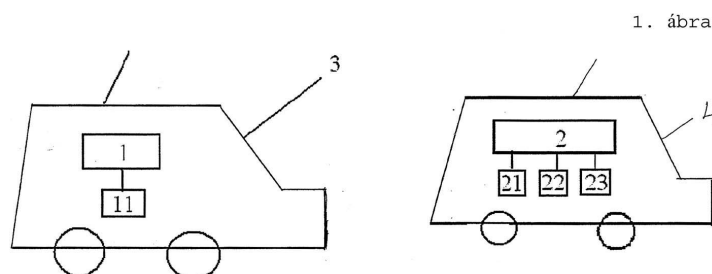
(54) **Adó-vevő egységből összeállított elrendezés közlekedési baleseti veszélyhelyzet csökkentésére, valamint megkülönböztető jelzést használó járművek forgalomban történő akadálytalan haladásának elősegítésére**

(74) Kormos Ágnes, Egyéni szabadalmi ügyvivő, 1132 Budapest, Váci út 66. (HU)

(57)

A találmány tárgya adó-vevőegységből összeállított elrendezés közlekedési baleseti veszélyhelyzet csökkentésére, valamint megkülönböztető jelzést használó járművek forgalomban történő akadálytalan haladásának elősegítésére, amelynek rádióantennával ellátott adóegysége, valamint rádióantennával rendelkező vevőegysége van, amelyek egymással rádiófrekvenciás kapcsolatban vannak, oly módon kialakítva, hogy az adóegység (1) a megkülönböztető jelzést használó járműbe (3) a vevőegység (2) pedig a megkülönböztető jelzést használó jármű rádiófrekvenciás jeleit érzékelő egyéb járműbe (4) van telepítve.

A figyelemfelkeltésre szolgáló eszköze előnyösen fényjelző (21) és/vagy hangjelző (23).



H. SZEKCIÓ - VILLAMOSSÁG, ELEKTROMOSSÁG

(51) **H01J 5/56** (2006.01)

(13) **A1**

(21) **P 10 00049**

(22) 2008.05.20.

(71) Osram Gesellschaft mit beschränkter Haftung, 81543 München, Hellabrunner Strasse 1 (DE)

(72) Beck, Martin, Augsburg, (DE)

Robert Menzinger, Affing-Ortsteil Gebenhofen, (DE)

(54) Fej villamos lámpához

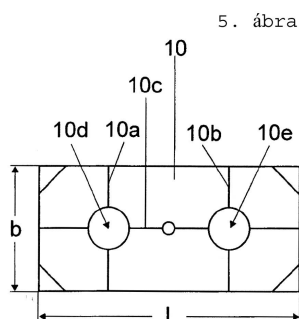
(86) EP0856142

(87) 08142061

(74) Mák András, S.B.G. & K. Szabadalmi Ügyvivői Iroda, 1062 Budapest, Andrassy út 113. (HU)

(57)

Fej villamos lámpához (1, 1'), a lámpa (1, 1') villamos csatlakoztatását biztosító, kifelé álló villamos érintkező csapokkal (7, 8), amelyek szigetelő elemmel (10) el vannak választva egymástól, szigetelve vannak és mechanikusan össze vannak kötve a szigetelő elemmel (10), ahol a szigetelő elemnek (10) legalább egy kényszer deformációs helye (10a, 10b, 10c) van.



A rovat 37 darab közlést tartalmaz.

Külön tájékoztatás újdonságkutatásról

A. SZEKCIÓ - KÖZSZÜKSÉGLETI CIKKEK

- (51) **A61K 39/395** (2006.01)
 A61K 31/335 (2006.01)
 A61P 35/00 (2006.01)
 G01N 33/574 (2006.01)
- (13) **A3**
- (21) **P 03 02332**
- (71) Genetech, Inc., South San Francisco, Kalifornia, (US)
- (54) **Génkimutatói eljárás ErbB-antagonistával végzett rákterápiára adott hatékony reakció valószínűségének növelésére**
-

- (51) **A61K 47/36** (2006.01)
 A61K 47/38 (2006.01)
 A61P 9/00 (2006.01)
- (13) **A3**
- (21) **P 04 00850**
- (71) AstraZeneca AB,, S-151 85 Södertälje, (SE)
- (54) **Orálisan adagolható gyógyászati készítmények**
-

B. SZEKCIÓ - IPARI MŰVELETEK ÁLTALÁBAN ÉS SZÁLLÍTÁS

- (51) **B82B 3/00** (2006.01)
 C01G 23/04 (2006.01)
 C08K 3/10 (2006.01)
 C08K 3/18 (2006.01)
 C08K 3/22 (2006.01)
 C08K 7/00 (2006.01)
 C08K 7/04 (2006.01)
- (13) **A3**
- (21) **P 07 00484**
- (71) Debreceni Egyetem, Tudományegyetemi Karok 60%, 4032 Debrecen, Egyetem tér 1. (HU)
 Szegedi Tudományegyetem 40%, 6720 Szeged, Aradi vértanúk tere 1. (HU)
- (54) **Titanát-polimer nanokompozitok és eljárás előállításukra**
-

C. SZEKCIÓ - VEGYÉSZET ÉS KOHÁSZAT

- (51) **C07K 5/06** (2006.01)
 A61K 38/04 (2006.01)
 A61P 9/12 (2006.01)
-

(13) A3

(21) P 03 04084

(71) NOVARTIS AG., Bazel, (CH)

(54) **Vasopeptidáz gátló N-terminális 2-tioacil dipeptidszármazékok és ezeket tartalmazó
gyógyszerkészítmények**

A rovat 4 darab közlést tartalmaz.

Megadott szabadalmak

A. SEKCIÓ - KÖZSZÜKSÉGLETI CIKKEK

- (51) **A61B 5/05** (2006.01)
 (13) **B1**
 (11) **227.191** 2010.09.13.
 (21) **P 99 02953**
 (22) 1997.03.24.
 (40) 2000.01.28
 (73) Church of Spiritual Technology, Los Angeles, Kalifornia, (US)
 (72) néhai Hubbard, Lafayette Ronald, ., (GB)
 McCormick, John, Perris, Kalifornia, (US)
 Stavropoulos, James, Redondo Beach, Kalifornia, (US)
 Stinnett, Richard, Corona, Kalifornia, (US)
 (54) **Berendezés és eljárás élő szervezet ellenállásváltozásának mérésére**
 (30) 08/647,414 1996.05.09 US
 (86) US9704954
 (87) 9741774
 (74) Kovács Kinga, DANUBIA Szabadalmi és Védjegy Iroda Kft., 1051 Budapest, Bajcsy-Zs. út 16. (HU)

-
- (51) **A61K 31/395** (2006.01)
A61P 35/00 (2006.01)
C07D273/08 (2006.01)
C07D281/00 (2006.01)
C07D291/02 (2006.01)
 (13) **B1**
 (11) **227.195** 2010.09.16.
 (21) **P 99 04141**
 (22) 1997.08.29.
 (40) 2000.03.28
 (73) University of Hawaii 50%, Honolulu, Hawaii, (US)
 Wayne State University 50%, Detroit, Michigan, (US)
 (72) Toth, John Eldon, Indianapolis, Indiana, (US)
 Shih, Chuan, Carmel, Indiana, (US)
 Ray, James Edward, Indianapolis, Indiana, (US)
 Vasudevan, Venkatraghavan, Indianapolis, Indiana, (US)
 Ehlhardt, William Joseph, Indianapolis, Indiana, (US)
 Munroe, John E., Indianapolis, Indiana, (US)
 Moore, Richard E., Honolulu, Hawaii, (US)
 Martinelli, Michael John, Zionsville, Indiana, (US)
 Al-Awar, Rima S., Indianapolis, Indiana, (US)
 Gottumukkala, Subbaraju V., Tirupati, (IN)
 Moher, Eric D., Indianapolis, Indiana, (US)
-

Norman, Bryan H., Indianapolis, Indiana, (US)

Patel, Vinod F., Carmel, Indiana, (US)

(54) Kriptoficinszármazékok és ezeket a vegyületeket tartalmazó gyógyszerkészítmények

(30) 60/025,816 1996.08.30 US

60/039,056 1997.02.26 US

60/039,530 1997.03.03 US

60/040,029 1997.03.04 US

(86) US9715240

(87) 9808505

(74) Szentpéteri Zsolt, S.B.G. & K. Budapesti Nemzetközi Szabadalmi Iroda, 1062 Budapest, Andrássy út 113. (HU)

(51) A61K 31/56 (2006.01)

A61P 15/18 (2006.01)

(13) B1

(11) 227.198 2010.09.16.

(21) P 01 05173

(22) 2001.11.27.

(40) 2003.08.28

(73) Richter Gedeon Nyrt., 1103 Budapest, Gyömrői út 19-21. (HU)

(72) dr. van Look, Paul, Genf, (CH)

dr. Balogh Illésné, 1224 Budapest, Rózsaszírom u. 7. (HU)

dr. Kománcsi Katalin, 1111 Budapest, Bertalan Lajos u. 24. IV.em.2. (HU)

Nemes László, 1141 Budapest, Bonyhádi u. 98. (HU)

dr. Szabó Zsolt, 2141 Csömör, Csalogány u. 33. (HU)

(54) Levonorgesztrelt tartalmazó készítmény sürgősségi fogamzásgátlásra

(74) Köszei Béla, Richter Gedeon Vegyészeti Gyár Rt., 1103 Budapest, Gyömrői út 19-21. (HU)

(51) A61K 45/06 (2006.01)

A61K 31/4164 (2006.01)

A61K 31/42 (2006.01)

A61K 31/7048 (2006.01)

(13) B1

(11) 227.194 2010.09.16.

(21) P 02 03876

(22) 2002.11.08.

(40) 2003.06.30

(73) Lukács Károly, 7400 Kaposvár, Ivánfahegyalja út 30. (HU)

(72) Lukács Károly 50%, 7400 Kaposvár, Ivánfahegyalja út 30. (HU)

Lukács Károlyné 25%, 7400 Kaposvár, Ivánfahegyalja út 30. (HU)

dr. Hegedűs Lajos 10%, 1112 Budapest, Oltvány árok 16. (HU)

dr. Krempels Krisztina 5%, 1188 Budapest, Ady E. út 204. (HU)

Dajka Levente 5%, 2100 Gödöllő, Honvéd út 7. (HU)

Müller József 5%, 1151 Budapest, Kossuth L. u. 31. (HU)

(54) Topikális alkalmazású gyógyszerkombinációk

(74) dr. Somfai Éva, Somfai és Társai Iparjogi Kft., 1137 Budapest, Pozsonyi út 38. (HU)

C. SZEKCIÓ - VEGYÉSZET ÉS KOHÁSZAT

-
- (51) **C02F 3/12** (2006.01)
 (13) **B1**
 (11) **227.187** 2010.09.09.
 (21) **P 02 04007**
 (22) 2000.11.30.
 (40) 2003.03.28
 (73) Ingerle, Kurt, Götzens, (AT)
 (72) Ingerle, Kurt, Götzens, (AT)
 (54) **Eljárás szennyvíz biológiai úton történő tisztítására**
 (30) 99890398.3 1999.12.21 EP
 (86) AT0000322
 (87) 0146075
 (74) Kovács Gábor, DANUBIA Szabadalmi és Védjegy Iroda Kft., 1051 Budapest, Bajcsy-Zs. út 16. (HU)
-
- (51) **C04B 33/00** (2006.01)
 (13) **B1**
 (11) **227.188** 2010.09.09.
 (21) **P 98 01816**
 (22) 1998.08.06.
 (40) 1999.07.28
 (73) Société Européenne des Produits Refractaires S.A., Courbevoie, (FR)
 (72) Boussant-Roux, Yves, Avignon, (FR)
 Zanolli, Alain Paul Bernard, Avignon, (FR)
 (54) **Tűzálló anyag béta-aluminium oxidból**
 (30) 97/10196 1997.08.08 FR
 (74) Gödölle,Kékes,Mészáros & Szabó Szabadalmi és Védjegy Iroda, 1024 Budapest, Keleti Károly u. 13/b. (HU)
-
- (51) **C07D209/04** (2006.01)
A61K 31/404 (2006.01)
A61K 31/435 (2006.01)
A61P 25/00 (2006.01)
C07D401/12 (2006.01)
C07D405/12 (2006.01)
C07D417/12 (2006.01)
C07D498/04 (2006.01)
 (13) **B1**
 (11) **227.197** 2010.09.16.
 (21) **P 00 04123**
 (22) 2000.10.24.
 (40) 2002.10.28
 (73) Richter Gedeon Nyrt., 1103 Budapest, Gyömrői út 19-21. (HU)
 (72) Horváth Csilla 19%, 1105 Budapest, Dér u. 42. (HU)
 dr. Farkas Sándor 19%, 1103 Budapest, Olajliget u. 42. (HU)
-

dr. Domány György 17%, 1022 Budapest, Bimbó út 114/a (HU)
 Borza István 13%, 1186 Budapest, Margó Tivadar u. 218. (HU)
 Bartáné dr.Szalai Gizella 11%, 1162 Budapest, Avarszállás u. 30. (HU)
 Nagy József 11%, 1138 Budapest, Váci út 136/a (HU)
 Kolok Sándor 10%, 1195 Budapest, Nagysándor József u.8. (HU)

(54) NMDA receptor antagonisták karbonsavamidészarmazékai, és az ezeket tartalmazó gyógyszerkészítmények

(74) Kőszegi Béla, Richter Gedeon Vegyészeti Gyár Rt., 1103 Budapest, Gyömrői út 19-21. (HU)

(51) **C07D213/42** (2006.01)

A61K 31/4402 (2006.01)

A61P 31/18 (2006.01)

(13) **B1**

(11) **227.196** 2010.09.16.

(21) **P 01 01389**

(22) 1998.12.22.

(40) 2001.08.28

(73) Bristol-Myers Squibb Co., CT06492-7660 Wallingford, Connecticut, 5 Research Parkway (US)

(72) Singh, Janak, Lawrenceville, New Jersey, (US)

Pudipeddi, Madhusudhan, Plainsboro, New Jersey, (US)

Lindrud, Mark D., Basking Ridge, New Jersey, (US)

(54) HIV-proteáz inhibitor hidrogén-szulfát-sója és az ezt tartalmazó gyógyszerkészítmény

(30) 60/071,968 1998.01.20 US

(86) US9827382

(87) 9936404

(74) Beliczay László, S.B.G. & K. Budapesti Nemzetközi Szabadalmi Iroda, 1062 Budapest, Andrassy út 113. (HU)

(51) **C07D295/03** (2006.01)

C07D295/04 (2006.01)

C07D295/15 (2006.01)

(13) **B1**

(11) **227.192** 2010.09.14.

(21) **P 06 00834**

(22) 2006.11.13.

(40) 2008.06.30

(73) Richter Gedeon Nyrt., 1103 Budapest, Gyömrői út 19/21. (HU)

(72) dr. Czibula László 30%, 1103 Budapest, Gergely u. 48. (HU)

Fehér Krisztina 30%, 1039 Budapest, Jós u. 5. (HU)

Aracs Jánosné 20%, 1201 Budapest, Előd u. 22. (HU)

Kiss-Bartos Dorottya 20%, 2730 Albertirsa, Vörösmarty u. 36. (HU)

(54) Eljárás 2-[2-(1-piperazinil)-etoxil]-etanol előállítására

(51) **C07H 21/04** (2006.01)

A61K 48/00 (2006.01)

C12N 15/85 (2006.01)

C12Q 1/68 (2006.01)

(13) **B1**

- (11) **227.190** 2010.09.09.
 (21) **P 02 00093**
 (22) 2000.02.25.
 (40) 2002.05.28
 (73) The University of British Columbia, Vancouver, British Columbia, (CA)
 (72) Gleave, Martin, Vancouver, British Columbia, (CA)
 Rennie, Paul S., Richmond, British Columbia, (CA)
 Miyake, Hideaki, Vancouver, British Columbia, (CA)
 Nelson, Colleen, Surrey, British Columbia, (CA)
 (54) **TRPM-2 antiszensz terápia**
 (30) 60/121,726 1999.02.26 US
 (86) US0004875
 (87) 0049937
 (74) dr. Pethő Árpád, DANUBIA Szabadalmi és Védjegy Iroda Kft., 1051 Budapest, Bajcsy-Zs. út 16. (HU)

- (51) **C12N 9/40** (2006.01)
A61K 38/47 (2006.01)
A61K 48/00 (2006.01)
C07K 14/61 (2006.01)
C12N 5/10 (2006.01)
C12N 15/56 (2006.01)
C12N 15/62 (2006.01)

(13) **B1**

- (11) **227.189** 2010.09.09.
 (21) **P 99 04666**
 (22) 1997.09.12.
 (40) 2000.05.29
 (73) Transkaryotic Therapies, Inc., Cambridge, Massachusetts, (US)
 (72) Borowski, Marianne, Winthrop, Massachusetts, (US)
 Gillespie, Frances P., Lexington, Massachusetts, (US)
 Kinoshita, Carol M., Bedford, Massachusetts, (US)
 Selden, Richard F., Wellesley, Massachusetts, (US)
 Treco, Douglas A., Arlington, Massachusetts, (US)
 Williams, Melanie D., Natick, Massachusetts, (US)
 (54) **Terápiás eljárás alfa-galaktozidáz-deficiencia kezelésére**
 (30) 08/712,614 1996.09.13 US
 (86) US9716603
 (87) 9811206
 (74) dr. Pethő Árpád, DANUBIA Szabadalmi és Védjegy Iroda Kft., 1051 Budapest, Bajcsy-Zs. út 16. (HU)

E. SZEKCIÓ - HELYHEZ KÖTÖTT LÉTESÍTMÉNYEK

- (51) **E04H 13/00** (2006.01)
 (13) **B1**

- (11) **227.193** 2010.09.14.
 (21) **P 04 01257**
 (22) 2004.01.15.
 (40) 2007.01.29
 (73) Mátrai Antalné, 1222 Budapest, Hosszúhegy u. 2-4. (HU)
 (72) Mátrai Antal, 1223 Budapest, Rózsakert u. 49. (HU)
 Király György, 1171 Budapest, Nemesbük u. 49. (HU)
 (54) **Családfa jellegű urnatemető**

G. SZEKCIÓ - FIZIKA

- (51) **G02B 27/09** (2006.01)
 (13) **B1**
 (11) **227.185** 2010.09.06.
 (21) **P 04 00526**
 (22) 2001.05.16.
 (40) 2004.05.28
 (73) Lumus Ltd., 76705 Rehovot, 2 Bergman Street (IL)
 (72) Amitai, Yaakov, Rehovot, (IL)
 (54) **Fényvezető hordozóval ellátott nyalábtágító optikai eszköz**
 (30) 136562 2000.06.05 IL
 (86) IL0100432
 (87) 0195027
 (74) Kocsis Péter szabadalmi ügyvivő, S.B.G.& K. Szabadalmi Ügyvivői Iroda, 1062 Budapest, Andrásy út 113.
 (HU)

H. SZEKCIÓ - VILLAMOSSÁG, ELEKTROMOSSÁG

- (51) **H01M 2/02** (2006.01)
 (13) **B1**
 (11) **227.186** 2010.09.06.
 (21) **P 00 00867**
 (22) 2000.02.24.
 (40) 2000.09.28
 (73) Sanyo Electric Co., Ltd., Osaka, (JP)
 (72) Watanabe, Atsushi, Hyogo, (JP)
 Inoue, Yasushi, Osaka, (JP)
 Kubo, Ryosuke, Hyogo, (JP)
 Ishihama, Keiji, Hyogo, (JP)
 Yamagami, Yasuhiro, Hyogo, (JP)
 Matsuda, Takuya, Hyogo, (JP)
 Tamai, Mikitaka, Hyogo, (JP)
 (54) **Tokozott védőáramkör telepcsomaghoz**

(30) 1149818/99 1999.02.26 JP

1191624/99 1999.03.31 JP

(74) Kovács Gábor, DANUBIA Szabadalmi és Védjegy Iroda Kft., 1051 Budapest, Bajcsy-Zs. út 16. (HU)

A rovat 14 darab közlést tartalmaz.

Megtekinthetővé vált szabadalmi leírások

(11) 227.056

(54) Fecskendőpatron

(11) 227.057

(54) Készülék lapszerű anyagok tárolásához és adagolásához

(11) 227.058

(54) Lámpa több fazékreflektorral

(11) 227.059

(54) Kosár, különösképpen sterilizációs, szállító és/vagy raktározókosár

(11) 227.060

(54) Eljárás és berendezés gumikeverékekből lévő alakostest-szakaszok vulkanizálására

(11) 227.061

(54) Aktív anyagokat a környező légtérbe kibocsátó eszköz

(11) 227.062

(54) Karcúsítógép

(11) 227.063

(54) Formakő-építőkészlet

(11) 227.064

(54) Inhalálókészülék dózisszámlálóval

(11) 227.065

(54) Eljárás acélkonténer-sarokelem előállítására melegen hengerelt acéllemezekből és az eljárással kapott acélkonténer-sarokelem.

(11) 227.066

(54) Elektromos energiát előállító napelemes tetőcserep és eljárás annak előállítására

(11) 227.067

(54) Hialuronsavalkalmazás gyógyászati készítmények előállítására artériás resztenózis megelőzésére

(11) 227.068

(54) Eljárás naftiridin-karbonsav (metánszulfonát-szeszkvihidrát) előállítására

(11) 227.069

(54) Hypericum perforatum L. stabil kivonatai, ezeket tartalmazó gyógyszerkészítmények, és eljárás az extraktum előállítására

(11) 227.070

(54) Gyors kioldódású ciprofloxacintartalmú gyógyászati készítmény és eljárás annak előállítására

(11) 227.071

(54) Eljárás királisan tiszta nateglinid előállítására

(11) 227.072

(54) Eljárás "H" típusú nateglinid kristálymódosulat előállítására egy másik kristályforma átalakításával

(11) 227.073

(54) Eljárás királisan tiszta N-(transz-4-izopropil-ciklohexilkarbonil)-D-fenil-alanin (nateglinid) és kristálymódosulatainak előállítására, valamint a G-kristálymódosulata

(11) 227.074

(54) Optikailag aktív karbamidsavszármazék, eljárás előállítására és felhasználása gyógyszeripari intermediereként

(11) 227.075

(54) FÖRGETEG fajtanevű paprika (*Capsicum annum L.*, Paprika)

(11) 227.076

(54) Eljárás és berendezés gyógyszer adagolására

(11) 227.077

(54) Ösztrogén hatású 2-fenil-1-benzil-indol-származékok, előállításuk és alkalmazásuk, valamint ezeket a vegyületeket tartalmazó gyógyszerkészítmények

(11) 227.078

(54) Eljárás borászati melléktermékek kezelésére

(11) 227.079

(54) Vetőgép eketesttel, főleg sorba vetéshez és adott esetben trágyázáshoz

(11) 227.080

(54) Pirimidinszármazékok, ezeket tartalmazó gyógyszerkészítmények és eljárás a vegyületek előállítására

(11) 227.081

(54) Számítógépes adatfeldolgozási eljárás és fizetőrendszer online fizető tranzakcióhoz, valamint fizetésfeldolgozó rendszer

(11) 227.082

(54) Berendezés és eljárás optikai pontosságú, görbe üveg előállítására

(11) 227.083

(54) Eljárás és berendezés forró öblös üvegtermék falvastagságának a mérésére

(11) 227.084

(54) Kinematikai jellemzők mérésére alkalmas műszeregységgel egybeépített, sikló mozgást végző télisport-eszköz

(11) 227.085

(54) Etilén legalább egyféle alfa-olefinnel képzett kopolimerei és eljárás ilyen kopolimerek előállítására

(11) 227.086

(54) Lactobacillus vakcina prosztatagyulladás és jóindulatú prostatahyperplasia kezelésére

(11) 227.087

(54) Eljárás 1,1,1,3,3-pentaklór-bután előállítására

(11) 227.088

(54) OB fúziós proteinkészítmények és eljárás előállításukra

(11) 227.089

(54) Berendezés brikett előállításához szalmából, szénából és/vagy más növényi anyagból

(11) 227.090

(54) Helyben keletkező szén-dioxiddal működő fog- és ínytisztító szerkezet

(11) 227.091

(54) Csápos kút és eljárás csápos kút építésére vagy javítására

(11) 227.092

(54) Ággyá átalakítható ülőbútor

(11) 227.093

(54) Áramlósos üzemű laboratóriumi hidrogénezőberendezés

(11) 227.094

(54) Patronreaktor áramlósos üzemű laboratóriumi hidrogénezőberendezéshez

(11) 227.095

(54) Folyadékmelegítő modul forróital-automatában való alkalmazásra, továbbá eljárás folyadék melegítésére, valamint kávéfőzőgép és árusítóautmata

A rovat 40 darab közlést tartalmaz.

Közzétételt megelőzően megszüntetett szabadalom-engedélyezési eljárások

(21) P 05 00962

(54) Fémlemek összekötővel a parafa kidolgozására

(21) P 08 00726

(54) Eljárás és reagenskészlet

A rovat 2 darab közlést tartalmaz.

Szabadalmi oltalom megszűnése és újra érvénybe helyezése

Ideiglenes szabadalmi oltalom megszűnése elutasítás miatt

- (21) P 05 00962
(54) Fémlemezük összekötővel a parafa kidolgozására
-

- (21) P 08 00726
(54) Eljárás és reagenskészlet
-

A rovat 2 darab közlést tartalmaz.

Ideiglenes szabadalmi oltalom megszűnése díjfizetés hiányában

- (21) P 00 00559
(54) Eljárás cianoecetsavészterek előállítására
-

- (21) P 00 00907
(54) Eljárás 3-oxo-pirazolo-[4,3-c]piridin-származékok előállítására
-

- (21) P 00 01330
(54) Eritromicin A 3'-N-oxid-3'-N-dimetilamino-9-oxim-származékok
-

- (21) P 00 01527
(54) Laktózmentes, nem higroszkópos és vízmentes dekarboetoxiloratadin-tartalmú gyógyászati készítmények
-

- (21) P 00 01914
(54) Biokompatibilis vegyületek gyógyszerkészítményekhez
-

- (21) P 00 02095
(54) Vegyületek prosztatarák immunterápiás kezelésére és alkalmazásuk
-

- (21) P 00 02150
(54) Formált szintetikus tenzidmassza
-

- (21) P 00 04326
(54) A tumor-szupresszor génterápia és a kemoterápia kombinálása a daganatok kezelésében
-

- (21) P 01 00689
(54) Takarmánykiegészítők és állatgyógyászati készítmények
-

- (21) P 01 00704
(54) Alfa 1A receptor antagonistá ftálimido arilpiperazinok, amelyek jóindulatú prosztata hiperplázia kezelésére alkalmasak
-

(21) P 01 00781

(54) A jóindulatú prosztatata hiperplázia kezelésére alkalmas szubsztituált piridino aril piperazin-származékok és a vegyületeket tartalmazó gyógyszerkészítmények

(21) P 01 00881

(54) Új eljárás izoindolin előállítására

(21) P 01 00931

(54) 2,6-Diszubsztituált 2-{transz-(4-amino-ciklohexil)-amino}-purinok és ezeket tartalmazó gyógyászati készítmények

(21) P 01 01461

(54) Új piridazinszármazékok és az azokat hatóanyagként tartalmazó gyógyszerkészítmények

(21) P 01 01681

(54) Tárolóedény gyógyászati folyadékokhoz

(21) P 01 02897

(54) Javítások csomagolásokon vagy azokkal kapcsolatban

(21) P 01 03722

(54) Kisülési lámpa fejjel, valamint ezzel ellátott rendszer

(21) P 01 05485

(54) Állateledel csípőízület lazaságának csökkentésére

(21) P 02 00088

(54) Piridazin-3-on-származékok és a vegyületeket tartalmazó gyógyszerkészítmények

(21) P 02 00116

(54) Amidvegyületek és ezeket tartalmazó gyógyászati készítmények a kolinergiás hatás felerősítésére és eljárás a vegyületek előállítására

(21) P 02 00295

(54) Eljárás laktóz enzimátikus, különösen membrándiffúziós reaktor segítségével történő hasítására

(21) P 02 00443

(54) Takarási eljárás, tapadó takarólap az eljáráshoz és eljárás tapadó takarólap előállítására

(21) P 02 00469

(54) Szulfamátszármazékok alkalmazása az impulzus kontrol zavarok kezelésére

(21) P 02 00608

(54) Heterociklusos vegyületek, azok intermedierjei és elasztáz inhibitorok és ezeket tartalmazó gyógyszerkészítmények

(21) P 02 00917

(54) 7-es helyzetű szénatomjukon észtercsoporttal szubsztituált taxánok és ezeket tartalmazó gyógyszerkészítmények

(21) P 02 02149

(54) Pigment-granulátumok alkalmazása apoláros közegek színezésére és eljárás ezek előállítására

(21) P 02 02591

(54) Eljárás és berendezésrendszer föld alatti képződmény folyamatos szeizmikus ellenőrzésére, egyidejűleg több vibroszeizmikus forrás alkalmazásával

(21) P 02 04142

(54) Javított citotoxicitású és hozamú anti-EGFRvIII scFv-antitestek, az ilyen scFV-antitesteken alapuló immuntoxinok és alkalmazási eljárásaik

(21) P 02 04228

(54) NOS inhibitor tulajdonságú N-heterociklusos származékok és alkalmazásuk

(21) P 02 04547

(54) Indolokinoxalinszármazékok alkalmazása szklerózis multiplex kezelésére szolgáló gyógyszer előállítására

(21) P 03 00491

(54) Orális gyógyszeradagoló eszköz

(21) P 03 01069

(54) Új biaril-karboxamidok, eljárás az előállításukra, ezeket tartalmazó gyógyszerkészítmények és alkalmazásuk

(21) P 03 01131

(54) Eljárás a dohányzás csökkentésére vagy megszüntetésére

(21) P 03 01391

(54) Piperazin- és piperidinszármazékok, ezeket tartalmazó gyógyszerkészítmények és alkalmazásuk

(21) P 03 01462

(54) Kipufogógáz-tisztító berendezés belső égésű motorhoz

(21) P 03 02195

(54) Készülék és eljárás felfújható tárgy eltömítésére és felfújására

(21) P 03 02723

(54) Piperidin- vagy piperazincsoporttal szubsztituált N-hidroxi-formamidinek mint metalloproteáz inhibitorok, eljárás az előállításukra, ezeket tartalmazó gyógyszerkészítményekre

(21) P 03 02754

(54) Eljárás kén-oxi-fluoridok visszanyerésére és elválasztására gázelegekből

(21) P 03 03030

(54) Eljárás 20(S)-kamptotecin tisztítására

(21) P 03 03140

(54) Fogkefe ágyhoz kötött betegek számára

(21) P 03 03144

(54) Eljárások szubsztituált 2-(2-piridil-metil)-szulfinil-1H-benzimidazolak előállítására

(21) P 03 03155

(54) 2-Tio-szubsztituált imidazolszármazékok, alkalmazásuk és ezeket tartalmazó gyógyszerkészítmények

(21) P 03 03171

(54) Csökkentett immunogenitású mesterséges fehérjék

(21) P 03 03173

(54) Csökkent immunogenitású, módosított anti-EGFR-ellenanyagok

(21) P 03 03174

(54) A terbinafin almasav addíciós sói, eljárás az előállításukra és ezeket tartalmazó gyógyszerkészítmények

(21) P 03 03178

(54) Eljárások és készítmények gyógyászatilag aktív anyagok ízének csökkentésére

(21) P 03 03180

(54) Két vagy több rétegű, háromdimenziós, hurkolt katalizátorháló

(21) P 03 03199

(54) Eljárás T-sejt-epitópok azonosítására és csökkentett immunogenitású molekulák előállítására

(21) P 03 03219

(54) Kinolin-, izokinolin- és ftalazinszármazékok mint gonadotropinfelszabadító hormon antagonisták és eljárás az előállításukra

(21) P 03 03245

(54) Herbicid készítmény

(21) P 03 03262

(54) Karbamátszármazékok alkalmazása szorongásos rendellenességek megelőzésére és kezelésére

(21) P 03 03270

(54) Antidepresszáns hatású izoxazolinszármazékok, eljárás az előállításukra és ezeket tartalmazó gyógyszerkészítmények

(21) P 03 03343

(54) Eljárás hemicellulózok elválasztására hemicellulóz-tartalmú biomasszából és az eljárással előállított biomassza és hemicellulóz

(21) P 03 03479

(54) Felvevő berendezés gépjárművezetők személyes menetadatait tároló chipkártyához

(21) P 03 03581

(54) Fenolos antioxidánsok szinergetikus kombinációi

(21) P 03 03872

(54) Automatikusan alkalmazható eljárás szennyvizet, nevezetesen használt vizet kezelő mű szabályozására

(21) P 04 00395

(54) Multifunkciós motortisztító és fogyasztáscsökkentő folyadék belső égésű motorokhoz, alkalmazásuk, és eljárás ezek előállítására

(21) P 04 00699

(54) Fenetanolaminszármazékok, eljárás előállításukra és ilyen vegyületeket tartalmazó gyógyszerkészítmények

(21) P 04 00879

(54) Eljárás kerámia öntőszerszámhég előállítására

(21) P 04 02056

(54) Szelepcsatlakozó

(21) P 04 02570

(54) Fertőző és más betegségek megelőzése és terápiás kezelése immuneffektor gyűrűs amino-alkil-glükózaminid-foszfát (gyűrűs A 6P) vegyületekkel

(21) P 04 02598

(54) Sterilizálóegység anyagpálya formájában adagolt csomagolóanyag sterilizálására önthető élelmiszertermékek csomagolására alkalmazott gépen

(21) P 04 02642

(54) Nagy szárazanyag-tartalmú Stein Hall ragasztó, és eljárás nagy szárazanyag-tartalmú Stein Hall ragasztó előállítására

(21) P 05 00209

(54) Kristályosodási szempontból stabil alumínium-szilikát üveg, előállítása és alkalmazása

(21) P 05 00211

(54) Szőlőszemek fagyasztása borászati eljárás részeként

(21) P 05 00240

(54) Fényszóró lámpa csökkentett forrasztási hőmérséklettel

(21) P 06 00144

(54) Szelektív hulladékgyűjtés megoldása a hulladékgyűjtővel rendelkező épületekben

(21) P 06 00302

(54) 10-es helyzetű szénatomjukon észtercsoporttal szubsztituált taxánok

(21) P 06 00397

(54) Áramláskeltő rendszer fürdőmedencékhez

(21) P 07 00021

(54) Eljárás csírátlanító készítmény előállítására

(21) P 07 00023

(54) Eljárás bútorigipari termékek, előnyösen könnyűszerkezetes, víz- és hőálló szekrénytest-záróelemek előállítására

(21) P 07 00129

(54) Eljárás oxigén és/vagy halogén heteroatomot tartalmazó, hőre lágyuló műszaki műanyagok mechanikai és tribológiai jellemzőinek javítására

(21) P 08 00021

(54) Eljárás víruspreparátumok tisztítására

(21) P 08 00142

(54) Ballongyűrű, előnyösen üreges szervekhez

(21) P 08 00243

(54) Eljárás és szennyvizek gyűjtése, kezelése és tisztítása során fellépő szagproblémák és szulfid toxicitás csökkentésére

(21) P 08 00275

(54) Teljesítményfokozó erőátviteli szerkezet

(21) P 08 00371

(54) Szerkezet csökkentett nyomatékveszteségű erőátvitelre és a szerkezet alkalmazása főként kerékpárhoz és/vagy elektromosáram-termeléshez

(21) P 08 00372

(54) Belső égésű motor csökkentett nyomatékveszteségű erőátvitellel

(21) P 08 00373

(54) Rudas szerkezet alkalmazása főként izomerőhajtású munkagépekhez csökkentett nyomatékveszteségű erőátvitellel

(21) P 08 00374

(54) Láncos szerkezet alkalmazása főként izomerőhajtású munkagépekhez csökkentett nyomatékveszteségű erőátvitellel

(21) P 08 00384

(54) Légvezeték terítő szerkezet 10-35 kV feszültségű távvezeték elsősorban saroktartó állószigetelőire

(11) 74566

(21) P 94 02349

(54) Stabilizált radiógyógyászati készítmények

(11) 75656

(21) P 95 03187

(54) TPO-aktivitású protein

(21) P 96 00266

(54) Gyógyszerészeti szerves sóoldatok endonazális beadáshoz

(11) 74876

(21) P 96 02283

(54) Szexuáliszteroidokat tartalmazó, transzdermális terápiás rendszerek

(21) P 96 02360

(54) Fokozottan komprimálható gyógyszerhordozó

(11) 75676

(21) P 96 02454

(54) Eljárás és készítmény inzulin pulmonáris adagolására

(21) P 97 00098

(54) Víz magnéziumtartalmát növelő passzív vízkezelő berendezés és eljárás víz magnéziummal való passzív dúsítására

(21) P 97 02395

(54) Prokinetikus hatású oxadiazolszármazékok, eljárás előállításukra, intermedierjeik és a vegyületeket tartalmazó gyógyszerkészítmények

(21) P 98 00396

(54) Kombinációs készítmény elmebaj kezelésére

(21) P 99 00497

(54) Szelepcsatlakozó

(21) P 99 00509

(54) Benzo[c]kinolizin-származékok, e vegyületek előállítása és e vegyületeket tartalmazó gyógyászati készítmények

(21) P 99 00773

(54) Karbazolszármazékok alkalmazása szívszélhűtés kezelésére alkalmas gyógyászati készítmények előállítására

(21) P 99 01872

(54) Eljárás optikailag aktív cianohidrinszármazékok előállítására

A rovat 94 darab közlést tartalmaz.

Ideiglenes szabadalmi oltalom megszűnése lemondás vagy lemondottnak tekintés miatt

(21) P 00 02059

(54) LHRH-antagonisták immobilizált és stabilizált aktivitású komplexei, eljárás ezek előállítására, ezeket tartalmazó gyógyszerkészítmények

(21) P 00 03950

(54) Megnövelt ionmegkötő kapacitással rendelkező, szigetelőrendszerekhez alkalmas kompozíció és a kompozíció felhasználásával előállított szigetelőpaplan

(21) P 00 04418

(54) Reaktív hőkezelési eljárás köbös szilíciumkarbid (3C-SiC)epitaxiális előállítására szilícium felületi rétegében

(21) P 01 02279

(54) A3 antigonista amino-kinolin-származékok, eljárás az előállításukra, ezeket tartalmazó gyógyszerkészítmények és alkalmazásuk

(21) P 02 00774

(54) Amino-piridin és amino-kinolin származékok, eljárás előállításukra, ezeket tartalmazó gyógyszerkészítmények és intermedierjeik

(21) P 02 02370

(54) Eljárás peptidek előállítására

(21) P 02 03015

(54) Vízforgató szerkezet

(21) P 03 00745

(54) Kodon-optimalizált papillómavírus szekvenciák

(21) P 03 00802

(54) Javított tulajdonsággal rendelkező lumineszkáló anyagok

(21) P 03 01107

(54) Zsírsavak gyógyhatású kombinációi és alkalmazásuk

(21) P 03 01537

(54) Deramcyclane-fumarátot tartalmazó tabletták és eljárás előállításukra

(21) P 03 01906

(54) Biciklo[2.2.1]heptán-származékok felhasználása neuroprotektív hatású gyógyászati készítmények előállítására

(21) P 03 02457

(54) Eljárás helyettesített 8-arilkinolinium-benzolszulfonát előállítására

(21) P 04 00399

(54) Fizikai és optikai térelválasztó útelemrendszer és útelem ilyen rendszerek telepítéséhez

(21) P 04 00428

(54) Közúzalék síklapszerkezet

(21) P 04 01071

(54) Termikus hatásra fényáteresztést változtató gélüveg

(21) P 04 01518

(54) Eljárás és berendezés adszorbensek mikrohullámmal kombinált nedves impregnálására

(21) P 04 02371

(54) Új 125-ös tömegszámú jódízotóppal jelzett amino-kinolin-származékok

(21) P 05 00581

(54) Eljárás biológiai úton képződő hidrogén kinyerésére és dúsítására membrános eljárással

(21) P 05 00683

(54) Gyógyászati készítmény előállítására alkalmas aripiprazol sók

(21) P 05 00972

(54) Szilikonmembránnal laminált háló sebészeti rekonstrukció céljára

(21) P 05 01204

(54) Ózonfejlesztő elektrolizáló cella

(21) P 07 00351

(54) Folyadékleválasztó eszköz

(21) P 07 00425

(54) Térben lebegő kép előállítására alkalmas vetítőberendezés

(21) P 07 00647

(54) Fotobioreaktor

(21) P 08 00088

(54) Készülék szövetközi képzésre, szövet szétválasztására és szövettágításra testi szövetekben

(21) P 08 00282

(54) Színércpor készítése ércőrleményekből új típusú elektromagneto-dinamikus elven működő berendezés alkalmazásával

(21) P 08 00289

(54) Saját referenciás optikai író/olvasó fej holografikus adattárolóhoz

(21) P 08 00322

(54) Berendezés fényforrású képek által való fénytörési holografikus képek illetve -mozgóképek előállítására

(21) P 08 00394

(54) Szárított olajrepcé szalma és kicsépelte beő termésének felhasználása hőerőművekben tüzelőanyagként (Brassica napus olajrepcé L., és Brassica napus L. ssp. Napus MSF)

(21) P 99 03822

(54) Polinukleotid-vakcinakészítmény sertések szaporodásbiológiai és légzőszervi kórképei ellen

A rovat 31 darab közlést tartalmaz.

Végleges szabadalmi oltalom megszűnése díjfizetés hiányában

(11) 205.967

(21) 8 0/ 91

(54) Gumihevederek általános ragasztásához alkalmazható, szabályozható szilárdságú, nem tűzveszélyes oldószertartalmú ragasztóanyag kompozíció

(11) 207.020

(21) 5 46 /91

(54) Eljárás kezelési költségek és változtatható bonus-, malustényezők alapján történő azonnali célhíváskiosztásra felvonócsoportoknál

(11) 207.894

(21) 4 99 /91

(54) Cső alakú bordás hőcserélő elem és eljárás annak előállítására

(11) 208.881

(21) 4 40 /91

(54) Kapcsolózár hibaáram védőkapcsolókhöz

(11) 211.000

(21) 3 25 8/91

(54) Összekötőelem térbeli rácsos szerkezet rúdjaához

(11) 211.040

(21) 3 25 9/91

(54) Összekötőelem térbeli rácsos szerkezet rúdjaihoz

(11) 211.420

(21) 5 76 /91

(54) Portál-futómű sínjárművekhez, valamint portál-futóművet tartalmazó kocsiszerelvény

(11) 212.597

(21) P 92 02127

(54) Eljárás vírusok és/vagy vírusantigének és erre szolgáló biomassa előállítására

(11) 212.857

(21) P 94 00282

(54) Sarokkapcsolás ajtó, ablak vagy homlokzat számára szolgáló keretek gérbe vágott üreges profiljaihoz

(11) 212.858

(21) P 94 00281

(54) Sarokkapcsolás ablakok, ajtók vagy homlokzatok számára szolgáló keretek gérbe vágott üreges profiljaihoz

(11) 213.050

(21) P 95 02257

(54) Reaktor biológiai szennyvíztisztításhoz

(11) 213.141

(21) P 94 00508

(54) Ütközőkapcsolás

(11) 213.142

(21) P 94 00544

(54) T kapcsolás két profil között

(11) 213.144

(21) P 94 00543

(54) T-kapcsolás két profil között

(11) 213.565

(21) P 95 02280

(54) Tartálykocsi

(11) 213.722

(21) P 95 00387

(54) Berendezés folyadékok tárolására

(11) 214.028

(21) P 93 00418

(54) Eljárás ciklosporin-származékok és azokat hatóanyagként tartalmazó gyógyászati készítmények előállítására

(11) 214.201

(21) P 95 02987

(54) Eljárás és berendezés csövek vagy összetett csőalakú testek eltömítendő kötéstartományának gumival vagy műanyaggal történő körülöntésére

(11) 214.211

(21) P 95 02457

(54) Kormok és kaucsukkeverék

(11) 214.297

(21) P 94 02020

(54) Eljárás mikrokapszula-készítmények formaldehid-tartalmának csökkentésére

(11) 214.356

(21) P 95 00426

(54) Eljárás és adszorbens nitrogénnek más gázoktól való elválasztására, valamint eljárás az adszorbens előállítására

(11) 214.454

(21) P 95 00592

(54) Gabonaalapú darált és/vagy pépesített húspótló készítmények

(11) 215.044

(21) 6 00 /91

(54) Szorítószalag és elektronsugárcső szorítószalaggal

(11) 215.573

(21) P 96 00415

(54) Szegedi TC 513 fajtanévű kukoricahibrid (*Zea mays* L.)

(11) 215.687

(21) P 95 01849

(54) Eljárás hajtómotorral mozgatott önműködő ajtó szabályozására

(11) 216.052

(21) P 94 00545

(54) Rizsföldeken alkalmazható tetrazolinon herbicidek, eljárás előállításukra, és az azokat tartalmazó készítmények, valamint eljárás alkalmazásukra

(11) 216.098

(21) P 93 02429

(54) Eljárás korom előállítására

(11) 216.379

(21) P 95 00315

(54) Szerszám és szerszámbefogó kézi szerszámgépekhez

(11) 216.886

(21) P 96 00384

(54) Építőszekrényes játérendszer, és szerszám az építőelemek kapcsolóelemekkel felszereléséhez

(11) 216.909

(21) P 97 00445

(54) Alapozást nem igénylő bevonószer építőanyagok számára

(11) 217.186

(21) P 95 00378

(54) PHRE-1 fajtanévű, beltenyésztett kukoricavonal (*Zea mays* L.)

(11) 217.309

(21) P 97 00476

(54) Fali átvezetés vezetékhez

(11) 217.393

(21) 4 91 /91

(54) Nagy teljesítményű egyenáramú megszakító

(11) 217.463

(21) P 95 00311

(54) Eljárás nitrogéntartalmú epihalohidrinbázisú gyanták vizes oldatának elektrodialízises kezelésére, és ezen vizes oldatok alkalmazása

-
- (11) 217.734
(21) P 93 01974
(54) Eljárás és készülék zavarimpulzusok csillapítására
-
- (11) 218.035
(21) P 92 00680
(54) Eljárás mixobaktériumok genetikai manipulációjára
-
- (11) 218.856
(21) P 97 00490
(54) Széles móltömeg-eloszlású, nagymolekulájú polipropilén
-
- (11) 219.036
(21) P 97 00477
(54) Fali átvezetés csövek átvezetésére
-
- (11) 219.666
(21) P 98 00274
(54) Keverőműves őrlőberendezés
-
- (11) 219.751
(21) P 97 00524
(54) Eszközkészlet ivóvízcső-hálózatok veszteségeinek meghatározására
-
- (11) 219.939
(21) P 97 00343
(54) Információátviteli berendezés és eljárás sugárzó hullámvezetőt használó rendszerben
-
- (11) 219.992
(21) P 95 00608
(54) Berendezés és eljárás számítógépes rendszer buszára kapcsolható eszközök inicializálására, és ilyen eszköz
-
- (11) 220.122
(21) P 99 00570
(54) Elszívó- és beáramoltatószerkezet úszómedencéhez
-
- (11) 220.490
(21) P 96 00453
(54) Villamos kapcsoló, különösen gépjárművekhez
-
- (11) 220.552
(21) P 98 00224
(54) Járműkerék, valamint eljárás a járműkerék előállítására
-
- (11) 220.667
(21) P 97 01082
(54) 1- és 2-helyzetben szubsztituált 1H-imidazo[4,5-c]kinolin-4-amin-származékok előállításában alkalmazható
-

kinolinszármazékok

-
- (11) 221.207
(21) P 97 02423
(54) Eljárás 3-izopropil-2,1,3-benzotiadiazin-4-on-2,2-dioxid ammóniumsóinak előállítására
-
- (11) 221.228
(21) P 96 00390
(54) Olefinek polimerizációjára szolgáló katalizátorkomponensek és katalizátorok, eljárás olefinek polimerizációjára
-
- (11) 221.654
(21) P 99 01012
(54) Eljárás nehézfémeket és alumíniumfémeket tartalmazó hamu inertté tételére
-
- (11) 221.778
(21) P 99 03977
(54) Kútszerkezet kútvíz szakaszos üzemű helyszíni kezelésére
-
- (11) 221.995
(21) P 00 03795
(54) Beépíthető hűtőgép
-
- (11) 222.111
(21) P 93 02457
(54) 1H-Imidazo[4,5-c]kinolin-származékok, ilyen vegyületeket tartalmazó gyógyászati készítmények, és eljárás ezek előállítására
-
- (11) 222.247
(21) P 97 01083
(54) 1- és 2-helyzetben szubsztituált 1H-imidazo[4,5-c]kinolin-4-amin-származékok előállításában alkalmazható 1H-imidazo[4,5-c]kinolin-5N-oxid-származékok
-
- (11) 222.250
(21) P 97 01089
(54) 1- és 2-helyzetben szubsztituált 1H-imidazo[4,5-c]kinolin-4-aminszármazékok előállításában alkalmazható intermedierek
-
- (11) 222.251
(21) P 97 01084
(54) 1-és 2-helyzetben szubsztituált 1H-imidazo[4,5-c]kinolin-4-amin-származékok előállításában alkalmazható 1- és 2-helyzetben szubsztituált 1H-imidazo[4,5-c]kinolin-4-(szubsztituált)-származékok
-
- (11) 222.252
(21) P 93 00424
(54) Eljárás dihidropiridin típusú Ca-antagonistát tartalmazó nyújtott hatóanyag-leadású gyógyszerkészítmények előállítására
-

(11) 222.325
(21) P 99 00433
(54) Eljárás és rendszer álló és/vagy mozgó objektumok helyzetének meghatározására és azok megközelítésére

(11) 222.390
(21) P 01 01021
(54) Gumiabroncs, valamint eljárás és berendezés elektromosan vezető betéttel ellátott gumiabroncs gyártására

(11) 222.741
(21) P 02 01435
(54) Eljárás többrétegű biztonsági termék előállítására és így előállított termék

(11) 222.791
(21) P 00 02144
(54) Eljárás hordozófelületre felvitt csiszoló fémbevonatot tartalmazó, flexibilis csiszolóeszköz és előkészített hordozó gyártására

(11) 222.972
(21) P 00 00775
(54) Eljárás és berendezés termékek hűtésére

(11) 223.014
(21) P 00 00879
(54) Keresztezett kábel villamos gépekben tekercsek készítéséhez, a kábel gyártási eljárása és eljárás a keresztezett kábellel tekercs készítésére

(11) 223.363
(21) P 96 00230
(54) Végház elektrodializátor számára

(11) 223.443
(21) P 00 00813
(54) Felvonókabin

(11) 223.559
(21) P 02 00276
(54) Csuklós pánt ajtók, ablakok és hasonlók részére

(11) 223.626
(21) P 00 00896
(54) Csuklóspánt egymással szomszédos fal- vagy ajtóelemek összeköttetésére

(11) 223.804
(21) P 00 01840
(54) Prekurzor szálköteg karbonszálak gyártásához, továbbá berendezés és eljárás karbonszálak szálköteg gyártására

(11) 223.834

(21) P 00 02011

(54) Pengeegység biztonsági borotvához

(11) 223.895

(21) P 01 00650

(54) Eljárás adat elrejtésére és kiemelésére, mozgóképkódoló és -dekódoló rendszer, valamint programtároló eszköz

(11) 224.042

(21) P 01 00754

(54) Permetezőkészülék

(11) 224.104

(21) P 00 02155

(54) Borotva, cserélhető pengepatron, valamint eljárás a cserélhető pengepatronnak a borotva nyeléhez történő csatlakoztatására és leválasztására

(11) 224.151

(21) P 02 01183

(54) Készülék szeizmikus hullámok vételére, és eljárás ennek csatolására egy szilárd környezethez

(11) 224.237

(21) P 00 02034

(54) Adagolótok, borotvanyél az adagolótokban lévő cserélhető pengepatronhoz, kombinált borotválkozási rendszer, valamint eljárás cserélhető pengepatronnak a borotvanyélhez történő csatlakoztatására

(11) 224.281

(21) P 01 00882

(54) Hűtőrendszer üvegtárgyformáló berendezéshez, üvegtárgyformáló berendezés és eljárás hűtésére

(11) 224.331

(21) P 03 00655

(54) Zárásisorrend-szabályozó

(11) 224.559

(21) P 00 00693

(54) Zár táskákhoz és hasonlókhöz

(11) 224.658

(21) P 04 02286

(54) Eljárás pengepatronokat befogadó rekeszeket tartalmazó adagolótok előállítására

(11) 224.659

(21) P 04 02285

(54) Cserélhető pengepatron, eljárás ennek használatára, borotvakészülék és kombinált borotválkozási rendszer

(11) 224.875

(21) P 01 02553

(54) Konzerv állateledel, valamint eljárás konzerv állateledel előállítására

(11) 224.900

(21) P 02 00279

(54) Átfordulásbiztos túltöltésgátló szelep

(11) 224.928

(21) P 05 00579

(54) Adagolótok borotvanyélhez csatlakoztatható pengepatronokhoz

(11) 224.929

(21) P 05 00583

(54) Cserélhető borotvapatron, eljárás ennek használatára, borotvanyélhez való csatlakoztatására, borotvakészülék és kombinált borotválkozási rendszer

(11) 224.932

(21) P 04 02168

(54) Padlószegélyléc befejező végelemekkel

(11) 225.025

(21) P 99 02598

(54) Többrétegű cső

(11) 225.123

(21) P 02 00656

(54) Kisülési kerámia-cső-szerelvény, valamint eljárás ennek előállítására

(11) 225.246

(21) P 01 00652

(54) X faktor analógok módosított proteáz hasítási hellyel

(11) 225.247

(21) P 00 00826

(54) X faktor deléciós mutánsok és ezek analógjai

(11) 225.302

(21) P 02 01159

(54) SF6 elválasztása szigetelő gázokból, gázzal szigetelt vezetékekből

(11) 225.325

(21) P 03 00058

(54) Tolóajtó falnyílás lezárására

(11) 225.328

(21) P 03 00237

(54) N-Piperidino-5-(klór-fenil)-1-(2,4-diklór-fenil)-4-metil-pirazol-3-karboxamid alkalmazása dohányzás abbahagyásának megkönnyítésére szolgáló gyógyszerkészítmény előállítására

(11) 225.330

(21) P 01 00686

(54) Lapátzár és eljárás lapátzár előállítására

(11) 225.862

(21) P 05 00169

(54) Berendezés hemodinamikai jellemzők mérésére és módszer azok meghatározásának előkészítésére

(11) 225.998

(21) P 03 03250

(54) Adatkijelző eszköz

(11) 226.015

(21) P 01 00670

(54) Vírusokat tartalmazó készítmények és preparátumok

(11) 226.186

(21) P 03 03451

(54) Feszített maszkkeretszerelvény katódsugárcsőhöz

(11) 226.309

(21) P 06 00078

(54) Eljárás partfal építésére folyómederben

(11) 226.464

(21) P 99 02000

(54) Agyagkeverék alacsony hőmérsékleten taktiválható getteranyagok előállítására, valamint ilyen anyagkeveréket tartalmazó getterező eszköz

(11) 226.518

(21) P 01 01385

(54) Eljárás nukleinsavak detektálására PCR-módszerrel

(11) 226.546

(21) P 06 00090

(54) Hőcsatornás tetőcserep és a belőle épített napenergia-hasznosító rendszer

(11) 226.675

(21) P 99 02135

(54) (+)-alfa-(2,3-Dimetoxi-fenil)-1-[2-(4-fluor-fenil)-etil]-4-piperidin-metanol alkalmazása depresszív és bipoláris kórképek kezelésére szolgáló gyógyszerkészítmény előállítására

A rovat 100 darab közlést tartalmaz.

Szabadalmi oltalom újra érvénybe helyezése

- (11) 213.022
 - (21) P 94 03573
 - (54) Óvári-4 fajtanévű görögszénafajta (*Trigonella foenum-graecum* L.)
-

- (11) 223.872
 - (21) P 00 04443
 - (54) Eljárás bélécső behúzásának elősegítésére
-

- (11) 226.650
 - (21) P 04 02459
 - (54) Rendszer anyagtárolásra szolgáló teret határoló, a belső felén bevonattal ellátott fal vagy/és a bevonat meghibásodásának észlelésére, valamint eljárás a rendszer előállítására
-

- (21) P 01 04946
 - (54) Peptidligandokon keresztül kapcsolódó immunogén összetevőkkel rendelkező HBV-magantigén-részecskék
-

- (21) P 04 02269
 - (54) Eljárások O-dezmetilvenlafaxin előállítására
-

- (21) P 08 00095
 - (54) Eljárás mezőgazdasági készítmények hordozóanyagának előállítására és szabályozott hatású talajfertőtlenítő és talajkondicionáló készítmények
-

- (21) P 99 01061
 - (54) Többrétegű fólia, eljárás ennek előállítására és alkalmazása
-

A rovat 7 darab közlést tartalmaz.

Vegyes szabadalmi közlemények

Jogutódlás

-
- (11) 222.255
(21) P 98 02846
(73) Bayer SAS, Lyon (FR)
(74) Danubia Szabadalmi és Jogi Iroda Kft., 1051 Budapest, Bajcsy-Zsilinszky út 16. (HU)
-
- (11) 224.947
(21) P 02 03916
(73) Icepat AG, Altdorf/UR (CH)
(74) Gödölle, Kékes, Mészáros & Szabó Szabadalmi és Védjegy Iroda, 1024 Budapest, Keleti Károly u. 13/b (HU)
-
- (11) 225.652
(21) P 03 03380
(73) Mayex Canada Kft., Budapest (HU)
-
- (11) 226.040
(21) P 98 01091
(73) Bonafarm Zártkörűen Működő Részvénytársaság, Budapest (HU)
(74) Szűcs Ügyvédi Iroda, 1075 Budapest, Károly krt. 9. (HU)
-
- (11) 226.747
(21) P 03 00791
(73) Deutsche SiSi-Werke GmbH & Co. Betriebs KG 1/2, Eppelheim (DE)
PIOFLEX Kunststoff in Form GmbH & Co. KG 1/2, Denzlingen (DE)
(74) Danubia Szabadalmi és Jogi Iroda Kft., 1051 Budapest, Bajcsy-Zsilinszky út 16. (HU)
Szuhaei Elemér, DANUBIA Szabadalmi és Védjegy Iroda Kft., 1051 Budapest, Bajcsy-Zs. út 16. (HU)
-
- (21) P 00 04426
(71) Bayer HealthCare LLC, Tarrytown, NY 10591 (US)
(74) DANUBIA Szabadalmi és Jogi Iroda Kft., 1051 Budapest, Bajcsy-Zsilinszky út 16. (HU)
-
- (21) P 00 04437
(71) Bayer HealthCare LLC, Tarrytown, NY 10591 (US)
(74) DANUBIA Szabadalmi és Jogi Iroda Kft., 1051 Budapest, Bajcsy-Zsilinszky út 16. (HU)
-
- (21) P 01 01322
(71) Teva Pharmaceutical Industries Ltd., Petach-Tikva 49131 (IL)
(74) ifj. Szentpéteri Ádám, S.B.G. & K. Szabadalmi Ügyvivői Iroda, 1062 Budapest, Andrássy út 113. (HU)
-
- (21) P 01 01704
(71) Bayer HealthCare LLC, Tarrytown, NY 10591 (US)
-

(74) DANUBIA Szabadalmi és Jogi Iroda Kft., 1051 Budapest, Bajcsy-Zsilinszky út 16. (HU)

(21) P 02 02049

(71) 3-V Biosciences Inc., Menlo Park CA 94025 (US)

(74) Derzsi Katalin, S.B.G. & K. Szabadalmi Ügyvivői Iroda, 1062 Budapest, Andrásy út 113. (HU)

(21) P 02 03502

(71) BP Europa SE, 22761 Hamburg (DE)

(74) DANUBIA Szabadalmi és Jogi Iroda Kft., 1051 Budapest, Bajcsy-Zsilinszky út 16. (HU)

(21) P 03 02229

(71) CHINA PETROLEUM & CHEMICAL CORPORATION, Beijing (CN)

(74) DANUBIA Szabadalmi és Jogi Iroda Kft., 1051 Budapest, Bajcsy-Zs. út 16. (HU)

(21) P 03 03600

(71) UCB Pharma GmbH, Monheim (DE)

(74) Szentpéteri Zsolt, S.B.G. & K. Szabadalmi Ügyvivői Iroda, 1062 Budapest, Andrásy út 113. (HU)

(21) P 03 03983

(71) UCB Pharma GmbH, Monheim (DE)

(74) Szentpéteri Zsolt, S.B.G. & K. Szabadalmi Ügyvivői Iroda, 1062 Budapest, Andrásy út 113. (HU)

(21) P 04 01960

(71) Continental Automotive GmbH, Hannover (DE)

(74) dr. Jakab Judit, S.B.G. & K Szabadalmi Ügyvivői Iroda, 1062 Budapest, Andrásy út 113. (HU)

(21) P 04 02171

(71) DAIICHI SANKYO COMPANY, LIMITED, Tokyo (JP)

(74) DANUBIA Szabadalmi és Jogi Iroda Kft., 1051 Budapest, Bajcsy-Zsilinszky út 16. (HU)

(21) P 05 00523

(71) KOMET GROUP GmbH, 74354 Besigheim (DE)

(74) dr. Jakab Judit, S.B.G. & K. Szabadalmi Ügyvivői Iroda, 1062 Budapest, Andrásy út 113. (HU)

(21) P 06 00871

(71) Bayer HealthCare LLC, Tarrytown, NY 10591 (US)

(74) DANUBIA Szabadalmi és Jogi Iroda Kft., 1051 Budapest, Bajcsy-Zsilinszky út 16. (HU)

(21) P 07 00406

(71) Nyugat-Magyarországi Egyetem 70%, Sopron (HU)

Woodpartner Kft. 30%, Sopron (HU)

(21) P 07 00422

(71) Beck Zsolt, Budapest (HU)

(74) Pintz György, Pintz és Társai Szabadalmi és Védjegy Iroda, 1539 Budapest, Pf. 590. (HU)

dr. Szekeres Krisztina, DR. SZEKERES KRISZTINA ÜGYVÉDI IRODA, 1054 Budapest, Garibaldi u. 3. (HU)

(21) P 08 00145

(71) Rist Attila 70%, Augsburg (DE)

Bagdi Sándor 30%, Debrecen (HU)

(74) Bagdi Sándor, 4028 Debrecen, Damjanich u. 22/c III/5. (HU)

(21) P 08 00348

(71) IMMOBILE WORLDWIDE KFT., Budapest (HU)

(74) Kacsuk Zsófia szabadalmi ügyvivő, 1139 Budapest, Üteg u. 11/a (HU)

(21) P 08 00349

(71) IMMOBILE WORLDWIDE KFT., Budapest (HU)

(74) Kacsuk Zsófia szabadalmi ügyvivő, 1139 Budapest, Üteg u. 11/a (HU)

(21) P 08 00629

(71) Szent István Egyetem, Gödöllő (HU)

(74) dr. Illés Géza Márton, Dr. Illés Géza Márton Ügyvédi Iroda, 1123 Budapest, Alkotás út 53. MOM Park Irodaház
E torony III. emelet (HU)

(21) P 08 00638

(71) Papp Györgyné, Szeged (HU)

(21) P 08 00651

(71) DISPOMEDICOR Egyszerhasználatos Orvosi Eszközöket Gyártó Zrt., Hajdúböszörmény (HU)

(74) Hergár Jenő szabadalmi ügyvivő, 1014 Budapest, Balta köz 4. (HU)

(21) P 08 00654

(71) Jakab György Sándor 52%, Miskolc (HU)

Kiss László Gábor 24%, Miskolc (HU)

Rinyu Ferenc György 24%, Miskolc (HU)

(21) P 08 00665

(71) FITOREX Group Korlátolt Felelősségű Társaság, Budapest (HU)

(21) P 08 00764

(71) Greensolar Equipment Manufacturing Kft., Budapest (HU)

(21) P 09 00026

(71) MAGORTHERM Zrt 100%, Budapest (HU)

(21) P 09 00091

(71) Bioturbina Kutató, Fejlesztő és Gyártó Kft., Budapest (HU)

(21) P 09 00303

(71) Vratko Mikulas 50%, Zavazna Poruba (SK)

Adolf Staubent 50%, Nitra 94-901 (SK)

(21) P 09 00377

(71) NANOFORM Magyarország Kutató-Fejlesztő Kft., Balatonfüzfő (HU)

(21) P 09 00382

(71) NANOFORM Magyarország Kutató-Fejlesztő Kft., Balatonfüzfő (HU)

(21) P 09 00449

(71) dr. Várfalvi János 15%, Diósjenő (HU)

Felföldi Imre 15%, Felcsút (HU)

dr Bawadikji Souhil 35%, Érd (HU)

Lovas Sándor 35%, Budapest (HU)

(21) P 09 00490

(71) Mohácsibe Kft. 50%, Mohács (HU)

Pataki Zoltán 50%, Csajág (HU)

(74) dr. Jakab Judit szabadalmi ügyvivő S.B.G. & K. Szabadalmi Ügyvivői Iroda, 1062 Budapest, Andrássy út 113. (HU)

(21) P 09 00696

(71) dr Lőrincz Sándor 10%, Székesfehérvár (HU)

Holakovszky László 90%, Halásztelek (HU)

(21) P 09 00801

(71) CSÖME Kft., Ráckeve (HU)

(74) dr. Jakab Judit, S.B.G. & K. Szabadalmi Ügyvivői Iroda, 1062 Budapest, Andrássy út 113. (HU)

(21) P 10 00005

(71) ProwerDose Kutató, Fejlesztő és Kereskedelmi Kft, Miskolc (HU)

(74) dr. Emri Józsefné, EMRI-PATENT Iparjogvédelmi Kft., 4032 Debrecen, Kartács u. 36. (HU)

(21) P 10 00039

(71) Digital Recognition Systems Limited; Surrey Technology Centre, Guildford, Surrey GU2 7YG (GB)

(21) P 10 00088

(71) Bata István 50%, Szolnok (HU)

Kis László 50%, Budapest (HU)

(74) Derzsi Katalin, S.B.G. & K. Szabadalmi Ügyvivői Iroda, 1062 Budapest, Andrássy út 113. (HU)

(21) P 10 00111

(71) Adolf Staubert, 949 01 Nitra (SK)

Igor Scamba, Zilinia 010 01 (SK)

Károlyi Kálmán, Budapest (HU)

Urszán János, Göd (HU)

(21) P 10 00155

(71) IGLU BRICKS Fejlesztő és Építőipari Kft., Miskolc (HU)

(74) EMRI-PATENT Kft., 4032 Debrecen, Kartács u.36. (HU)

-
- (21) P 10 00214
(71) NANOFORM Magyarország Kutató-Fejlesztő Kft., Balatonfüzfő (HU)
-
- (21) P 10 00215
(71) NANOFORM Magyarország Kutató-Fejlesztő Kft., Balatonfüzfő (HU)
-
- (21) P 10 00305
(71) B.B.I.P. Szellemi Tulajdonjog-hasznosító és Vagyonkezelő Korlátolt Felelősségű Társaság, Budapest (HU)
(74) dr. Köteles Zoltán, S.B.G. & K. Szabadalmi Ügyvivői Iroda, 1062 Budapest, Andrássy út 113. (HU)
-

- (21) P 98 01608
(71) MERCK SHARP & DOHME CORP., Rahway, New Jersey (US)
(74) Danubia Szabadalmi és Jogi Iroda Kft., 1051 Budapest, Bajcsy-Zs.u.16. (HU)
-

- (21) P 99 03700
(71) Messier-Bugatti, Velizy-Villacoublay (FR)
(74) DANUBIA Szabadalmi és Jogi Iroda Kft., 1051 Budapest, Bajcsy-Zs. út 16. (HU)
-

A rovat 48 darab közlést tartalmaz.

Képviselési megbízás

- (21) P 05 00304
(73) Horváth Róbert, Budapest (HU)
(74) Hergár Jenő szabadalmi ügyvivő, 1014 Budapest, Balta köz 4.I.em.1. (HU)
-
- (21) P 03 00476
(71) European Electrical Laminations Limited, Stourbridge, West Midlands (GB)
(74) dr. Köteles Zoltán szabadalmi ügyvivő, S.B.G. & K. Szabadalmi Ügyvivői Iroda, 1062 Budapest, Andrássy út 113. (HU)
-
- (21) P 05 00786
(71) The University of South Carolina Research Foundation, Columbia, South Carolina (US)
(74) dr. Gál Melinda, S.B.G. & K. Szabadalmi Ügyvivői Iroda, 1062 Budapest, Andrássy út 113. (HU)
-
- (21) P 06 00735
(71) dr. Noszticzius Zoltán 60%, Budapest (HU)
dr. Gyökérné dr. Wittmann Mária 10%, Budapest (HU)
Kály-Kullay Kristóf 10%, Budakeszi (HU)
Megyesi Marianna 10%, Budapest (HU)
dr. Volford András 10%, Budapest (HU)
(74) DANUBIA Szabadalmi és Jogi Iroda Kft., 1051 Budapest, Bajcsy-Zsilinszky út 16. (HU)
-
- (21) P 06 00909
(71) Lindmayer István, Döbrököz (HU)
(74) dr. Harangozó Gábor, DANUBIA Szabadalmi és Jogi Iroda Kft., 1051 Budapest, Bajcsy-Zsilinszky út 16. (HU)
-

(21) P 07 00016

(71) Hege István, Galambok (HU)

(74) Hergár Jenő szabadalmi ügyvivő, 1014 Budapest, Balta köz 4.I.em.1. (HU)

(21) P 08 00348

(71) IMMOBILE WORLDWIDE KFT., Budapest (HU)

(74) Kacsuk Zsófia szabadalmi ügyvivő, 1139 Budapest, Üteg u. 11/a (HU)

(21) P 08 00349

(71) IMMOBILE WORLDWIDE KFT., Budapest (HU)

(74) Kacsuk Zsófia szabadalmi ügyvivő, 1139 Budapest, Üteg u. 11/a (HU)

(21) P 08 00488

(71) Pannon Egyetem 40%, Veszprém (HU)

Szegedi Tudományegyetem 40%, Szeged (HU)

Budapest Corvinus Egyetem 20%, Budapest (HU)

(74) dr. Molnár István, DANUBIA Szabadalmi és Jogi Iroda Kft, 1051 Budapest, Bajcsy-Zs. út 16. (HU)

(21) P 08 00551

(71) Indi Zsolt 60%, Budapest (HU)

Indi Attila 40%, Budapest (HU)

(74) Indi Attila, 1212 Budapest, Temesvári u. 96. (HU)

(21) P 08 00601

(71) Innovum Kft., Székesfehérvár (HU)

(74) dr. Kovári Zoltán szabadalmi ügyvivő, Kovári és Társai Szabadalmi és Védjegy Iroda Kft., 1016 Budapest, Naphegy u. 32. (HU)

(21) P 08 00642

(71) Power-Energy Kft., Solt (HU)

(74) Sárközi Imre, 9028 Győr, Rózsakert u. 11. (HU)

(21) P 09 00067

(71) Szigetlaki Zsolt, Nagykovácsi (HU)

(74) dr. Antalfy-Zsiros András, DANUBIA Szabadalmi és Jogi Iroda Kft., 1051 Budapest, Bajcsy-Zsilinszky út 16. (HU)

(21) P 09 00355

(71) Hanyeczné Lakatos Erzsébet, Érd (HU)

(74) Derzsi Katalin, S.B.G. & K. Szabadalmi Ügyvivői Iroda, 1062 Budapest, Andrássy út 113. (HU)

(21) P 09 00490

(71) Mohácsibe Kft. 50%, Mohács (HU)

Pataki Zoltán 50%, Csajág (HU)

(74) dr. Jakab Judit szabadalmi ügyvivő S.B.G. & K. Szabadalmi Ügyvivői Iroda, 1062 Budapest, Andrássy út 113. (HU)

- (21) P 09 00538
(71) dr. Csiky László, Üröm (HU)
(74) Kacsuk Zsófia szabadalmi ügyvivő, 1139 Budapest, Üteg u. 11/a (HU)
-

- (21) P 09 00664
(71) Mészáros István, Domony (HU)
(74) Agócs István, 2170 Aszód, Szabadság tér 9. (HU)
-

- (21) P 09 00669
(71) Mandzsu Zoltán, Budapest (HU)
id. Mandzsu József, Budapest (HU)
ifj. Mandzsu József, Fót (HU)
(74) Derzsi Katalin, S.B.G.&K. Szabadalmi Ügyvivői Iroda, 1062 Budapest, Andrásy út 113. (HU)
-

- (21) P 09 00699
(71) Lázár Edina 30%, Bokod (HU)
Urbán István 70%, Oroszlány (HU)
(74) dr. Jakab Judit szabadalmi ügyvivő S.B.G. & K. Szabadalmi Ügyvivői Iroda, 1062 Budapest, Andrásy út 113. (HU)
-

- (21) P 10 00001
(71) Mészáros István, Domony (HU)
(74) Agócs István, 2170 Aszód, Szabadság tér 9. (HU)
-

- (21) P 10 00020
(71) dr. Dárdai Zoltán, Budapest (HU)
(74) Szabó Zsolt, DANUBIA Szabadalmi és Jogi Iroda Kft., 1051 Budapest, Bajcsy-Zs. út 16. (HU)
-

- (21) P 10 00160
(71) Kovács Ádám, Pilisborosjenő (HU)
(74) Frey Julianna szabadalmi ügyvivő, 1119 Budapest, Tétényi út 120. (HU)
-

- (21) P 10 00183
(71) Naturen Kft., Budapest (HU)
(74) Király György JUREX Iparjogvédelmi Iroda, 1656 Budapest, Pf.78 (HU)
-

- (21) P 10 00502
(71) Terlaky József, Kaposvár (HU)
(74) dr. Kovári György, ADVOPATENT Szabadalmi és Védjegy Iroda, 1011 Budapest, Fő u. 19. (HU)
-

A rovat 24 darab közlést tartalmaz.

Képviselőt megszüntése

- (21) P 94 02260
(73) Alvern Media GmbH, Hamburg (DE)
-

(74) ADVOPATENT Szabadalmi Iroda, 1011 Budapest, Fő u. 19. (HU)

(21) P 97 01165

(73) Magvasi Gyula, Budapest (HU)

(74) S.B.G.& K. Szabadalmi Ügyvivői Iroda Szentpéteri Zsolt szabadalmi ügyvivő, 1062 Budapest, Andrássy út 113. (HU)

(21) P 01 03495

(73) Vajai László, Kecskemét (HU)

(74) Király György, JUREX Iparjogvédelmi Iroda, 1171 Budapest, Nemesbük u. 49. (HU)

(21) P 01 01955

(73) Xella Magyarország Építőanyagipari Kft., Budapest (HU)

(74) Mester Tamás, SWORKS Nemzetközi Szabadalmi Ügyvivői Iroda Kft., 1015 Budapest, Donáti u.61/4. (HU)

(21) P 05 00565

(73) Komáromi László, Siófok (HU)

(74) Király György, JUREX Iparjogvédelmi Iroda, 1171 Budapest, Nemesbük u. 49. (HU)

(21) P 03 00476

(71) European Electrical Laminations Limited, Stourbridge, West Midlands (GB)

(74) Szabó Zsolt, DANUBIA Szabadalmi és Védjegy Iroda Kft., 1051 Budapest, Bajcsy-Zs. út 16. (HU)

(21) P 05 00786

(71) The University of South Carolina Research Foundation, Columbia, South Carolina (US)

(74) Parragh Gáborné dr., S.B.G. & K. Szabadalmi Ügyvivői Iroda, 1062 Budapest, Andrássy út 113. (HU)

(21) P 06 00735

(71) dr. Noszticzius Zoltán 60%, Budapest (HU)

dr. Gyökérné dr. Wittmann Mária 10%, Budapest (HU)

Kály-Kullay Kristóf 10%, Budakeszi (HU)

Megyesi Marianna 10%, Budapest (HU)

dr. Volford András 10%, Budapest (HU)

(74) dr. Noszticzius Zoltán, 1118 Budapest, Rozmaring u. 19. I/3. (HU)

(21) P 06 00909

(71) Lindmayer István, Döbrököz (HU)

(74) Kormos Ágnes, Egyéni szabadalmi ügyvivő, 1133 Budapest, Váci út 78/b (HU)

(21) P 08 00348

(71) IMMOBILE WORLDWIDE KFT., Budapest (HU)

(74) dr. Varga Kata ügyvéd, Krepsz és Varga Ügyvédi Iroda, 1031 Budapest, Krisztina tér 3. 1/6. (HU)

(21) P 08 00349

(71) IMMOBILE WORLDWIDE KFT., Budapest (HU)

(74) dr. Varga Kata ügyvéd, Krepsz és Varga Ügyvédi Iroda, 1031 Budapest, Krisztina tér 3. 1/6. (HU)

- (21) P 08 00601
(71) Innovum Kft., Székesfehérvár (HU)
(74) Kovári Zoltán, ADVOPATENT Szabadalmi és Védjegy Iroda, 1011 Budapest, Fő u. 19. (HU)
-

- (21) P 09 00699
(71) Lázár Edina 30%, Bokod (HU)
Urbán István 70%, Oroszlány (HU)
(74) Kocsis Péter, S.B.G. & K. Szabadalmi Ügyvivői Iroda, 1062 Budapest, Andrássy út 113. (HU)
-

A rovat 13 darab közlést tartalmaz.

Név-, illetve címváltozás

- (11) 218.783
(21) P 93 01992
(54) Eljárás foszfolipidszármazékok és e vegyületeket tartalmazó gyógyszerkészítmények előállítására
(73) AEterna Zentaris GmbH, Frankfurt am Main (DE)
-

- (11) 220.311
(21) P 00 02600
(54) Eljárás gyorsfagyasztható és nagykonyhai elkészítésre alkalmas derelye és hasonló típusú töltött készítmények ipari előállítására
(73) Bajai Hűtőipari Zártkörűen Működő Részvénytársaság, Baja (HU)
-

- (21) P 01 01322
(54) Eljárás ciklohexilidén-aminok cisz-szelektív katalitikus hidrogénezésére
(71) Teva Pharmaceutical Industries Ltd., Petach-Tikva 49131 (IL)
-

- (21) P 02 00589
(54) Korom, annak alkalmazása és az előállítására szolgáló eljárás
(71) Evonik Degussa GmbH, Essen (DE)
-

- (21) P 02 03502
(54) Eljárás n-alkánok előállítására ásványolaj-frakciókból és katalizátor az eljárás megvalósítására
(71) BP Europa SE, 22761 Hamburg (DE)
-

- (21) P 03 00588
(54) Rekombináns véralvadási faktorok előállítása humán sejtvonalakon
(71) Octapharma Biopharmaceuticals GmbH, Martinsried (DE)
-

- (21) P 03 01063
(54) Benzoosav-izononilészterek és alkalmazásuk
(71) Evonik Oxeno GmbH, Marl (DE)
-

- (21) P 03 01825
(54) Acélöltvözet, tartók és tartóelemek műanyag fröccsöntő szerszámokhoz, továbbá nemesített előgyártmány
-

tartókhoz és tartóelemekhez

(71) Uddeholms Aktiebolag, Hagfors (SE)

(21) P 08 00281

(54) Berendezés és eljárás nanorészecskék folyamatos üzemű előállítására

(71) NanGenex Zrt, Budapest (HU)

(21) P 09 00217

(54) Áramköri elrendezés gépjármű mozgásállapotában történő változás jelzésére a közlekedés biztonságának növelése érdekében

(71) Klesitz István, Budapest (HU)

Klesitz-Szénási Annamária, Budapest (HU)

(21) P 09 00318

(54) Eljárás baromfi-bőr alapanyagból chips-szerű zsírszegény tepertő előállítására

(71) Vasvári Pál, Veszprémgalsa (HU)

(21) P 09 00320

(54) Öko-thermo környezetkímélő és üzemanyag optimalizáló szerkezet vízhűtéses belsőégésű motorokhoz, elsősorban dízel motorokhoz

(71) Pádár Árpád 35%, Szántód (HU)

Virág Tamás 30%, Göd (HU)

dr. Szabó Endre 35%, Budapest (HU)

(21) P 10 00162

(54) Készülék természetes véralvadás méréshez

(71) Subotics Gyula, Győr (HU)

(21) P 10 00285

(54) Ránckihúzó (kozmetikai segédeszköz)

(71) Pilinyi Sándor, Nagyrév (HU)

(21) P 10 00502

(54) Előregyártott hőszigetelő építőelem, különösen homlokzati falak és/vagy tetők hőszigeteléséhez, valamint eljárás ilyen építőelemek előállítására

(71) Terlaky József, Kaposvár (HU)

A rovat 15 darab közlést tartalmaz.

Hasznosítási szerződés

(21) P 00 04571

(54) Eljárás és berendezés anyagok differenciál polarizációs mennyiségeinek meghatározására lézersugár-pásztázó mikroszkóppal

(71) Magyar Tudományos Akadémia Szegedi Biológiai Központ, 6726 Szeged, Temesvári krt. 62. (HU)

(74) Mák András, S.B.G. & K. Budapesti Nemzetközi Szabadalmi Iroda, 1062 Budapest, Andrassy út 113. (HU)

A rovat 1 darab közlést tartalmaz.

Hatósági tájékoztatás hatálytalanítása

(21) P 03 03774

(54) Izülettámasztó segédeszköz

(71) Vigh Kristóf, 1023 Budapest, Frankel Leó út 68. (HU)

(21) P 08 00096

(54) Alternatív meghajtású jármű

(71) Fazakas Gábor, 2030 Érd, Pelikán u. 36. (HU)

(21) P 08 00234

(54) Belső égésű gázmotor

(71) Csonka Imre, 1022 Budapest, Rókushegyi lépcső 12. (HU)

(21) P 08 00513

(54) Örökmozgó, mely tömeg és súlyerő eltolással hoz létre forgatóteljesítményt gravitációs térben

(71) Farkas István, 8798 Zalabér, Tánacsics u. 8. (HU)

(21) P 08 00745

(54) Vízrel telt tartályban levegővel hajtott cellás járókerék

(71) Jekkel János, 1171 Budapest, Ebergény u. 9. (HU)

(21) P 09 00217

(54) Áramköri elrendezés gépjármű mozgásállapotában történő változás jelzésére a közlekedés biztonságának növelése érdekében

(71) Klesitz István, 1153 Budapest, Bethlen Gábor u. 94. (HU)

Klesitz-Szénási Annamária, 1153 Budapest, Bethlen Gábor u. 94. (HU)

A rovat 6 darab közlést tartalmaz.

Helyreigazítás

(11) 226.108

(21) P 97 01984

(13) B8

(54) 3-Amido-kromanil-szulfonil-tiokarbamid-származékok, eljárás az előállításukra, valamint a vegyületeket tartalmazó gyógyászati készítmények

(11) 226.684

(21) P 96 01033

(13) B9

(54) Benzo-furán-származékok, eljárás ezek előállítására, ezek alkalmazása és ezeket tartalmazó

gyógyszerkészítmények

- (11) 226.737
 - (21) P 99 00627
 - (13) B9
 - (54) Melatonin alkalmazása gyógyszerfüggőségben szenvedő páciensek kezelésére alkalmas gyógyszerkészítmények előállítására
-

- (11) 226.751
 - (21) P 03 02651
 - (13) B9
 - (54) Dexpantenoltartalmú kontaktlencse-ápoló készítmény
-

- (11) 226.820
 - (21) P 01 01121
 - (13) B8
 - (54) Eljárás felületi feszültséget növelő réteg előállítására, valamint a réteg alkalmazására
-

- (11) 226.830
 - (21) P 03 01022
 - (13) B9
 - (54) Tiotropium-bromid-monohidrát, eljárás előállítására és az ezt tartalmazó gyógyszerkészítmény
-

A rovat 6 darab közlést tartalmaz.

EURÓPAI SZABADALMI KÖZLEMÉNYEK
Európai szabadalmak szövege fordításának benyújtása

- (11) **E008225**
- (21) **E 04 814790**
- (96) **EP 20040814790** 2004.12.16.
- (97) **EP 1696721 A2** 2005.06.30.
EP 1696721 B1 2010.02.17.
- (73) PIONEER HI-BRED INTERNATIONAL, INC., Johnston, Iowa 50131-1014 (US)
- (72) CIGAN, Andrew, M.
FOX, Timothy, W.
HERSHEY, Howard, P.
UNGER, Erica
WU, Yongzhong
- (74) Szentpéteri Zsolt, S.B.G. & K. Szabadalmi Ügyvivői Iroda, 1062 Budapest, (HU)
- (54) **Domináns gént szupresszálo transzgének és alkalmazási módszereik**
- (51) **A01H 1/00** (2006.01)
- (13) **T2**
- (30) 530478 P 2003.12.16. US
591975 P 2004.07.29. US
-
- (11) **E008213**
- (21) **E 06 003303**
- (96) **EP 20060003303** 2006.02.17.
- (97) **EP 1695621 A2** 2006.08.30.
EP 1695621 B1 2010.04.14.
- (73) Bayer CropScience AG, 40789 Monheim (DE)
- (72) Davies, Lorna Elizabeth
THIELERT, Wolfgang
Thomzik, Jürgen
Hungenberg, Heike
Baur, Peter
Giebner, Roland
Jörges, Karin
- (74) Schläfer László, DANUBIA Szabadalmi és Jogi Iroda Kft., 1051 Budapest, (HU)
- (54) **Növényvédő hatóanyagok agrokémiai készítménye, ezek hatásának és a növények által történő elviselhetőségének javítására**
- (51) **A01N 25/02** (2006.01)
A01N 25/04 (2006.01)
A01N 25/10 (2006.01)
A01N 25/30 (2006.01)
A01N 51/00 (2006.01)
- (13) **T2**
- (30) 102005008949 2005.02.26. DE
-

- (11) **E008206**
(21) **E 03 764967**
(96) **EP 20030764967** 2003.07.10.
(97) **EP 1524905 A1** 2004.01.29.
EP 1524905 B1 2010.05.26.
(73) Bayer CropScience AG, 40789 Monheim (DE)
(72) SEIDEL, Erika
VERMEER, Ronald
HASENACK, Karin
OLENIK, Britta
(74) dr. Kiss Ildikó, DANUBIA Szabadalmi és Jogi Iroda Kft., 1051 Budapest, (HU)
(54) **2-[2-(1-Klór-ciklopropil)-3-(2-klórfenil)-2-hidroxi-propil]-2,4-dihidro-3H-1,2,4-triazol-3-tion II-es kristálymódosulata**
(51) **A01N 43/653** (2006.01)
C07D249/12 (2006.01)
(13) **T2**
(30) 10233171 2002.07.22. DE
-

- (11) **E008240**
(21) **E 06 807331**
(96) **EP 20060807331** 2006.10.17.
(97) **EP 1942737 A2** 2007.05.03.
EP 1942737 B1 2010.03.03.
(73) BASF SE, 67056 Ludwigshafen (DE)
(72) WATERHOUSE, Steve
STIERL, Reinhard
STAMMLER, Gerd
(74) dr. Gál Melinda, S.B.G. & K. Szabadalmi Ügyvivői Iroda, 1062 Budapest, (HU)
(54) **Eljárás káros gombák elleni rezisztencia előidézésére**
(51) **A01N 47/24** (2006.01)
A01N 25/00 (2006.01)
(13) **T2**
(30) 102005052095 2005.10.28. DE
06118106 2006.07.28. EP
-

- (11) **E008178**
(21) **E 04 001318**
(96) **EP 20040001318** 2004.01.22.
(97) **EP 1444905 A2** 2004.08.11.
EP 1444905 B1 2010.03.17.
(73) British American Tobacco (Germany) GmbH, 20354 Hamburg (DE)
(72) Ehling, Uwe Werner
Schmekel, Gerald
Plückhahn, Frank
-

Fuchs, Hans-Werner

Link, Matthias Dr.

(74) dr. Kereszty Marcell, Gödölle, Kékes, Mészáros & Szabó Szabadalmi és Védjegy Iroda, 1024 Budapest, (HU)

(54) Nyomáskondicionáló eljárás és berendezés**(51) A24B 3/18** (2006.01)**(13) T2**

(30) 10304629 2003.02.05. DE

(11) E008152**(21) E 04 808702****(96) EP 20040808702** 2004.11.08.**(97) EP 1684606 A1** 2005.05.19.**EP 1684606 B1** 2010.03.17.

(73) Euro Hair R&D B.V., 2636 EA Schipluiden (NL)

(72) GULIKER, Richard

(74) Farkas Tamás, DANUBIA Szabadalmi és Jogi Iroda Kft., 1051 Budapest, (HU)

(54) Alaphajjal teljes mértékben integrált, gyorsan rögzíthető vendéghaj fonószalaggal, valamint eljárás a vendéghaj rögzítésére**(51) A41G 3/00** (2006.01)**(13) T2**

(30) 1024734 2003.11.07. NL

(11) E008297**(21) E 09 152884****(96) EP 20090152884** 2009.02.16.**(97) EP 2095729 A1** 2009.09.02.**EP 2095729 B1** 2010.02.17.

(73) Decathlon, 59650 Villeneuve d'Ascq (FR)

(72) Fiquepron, Alexandre

Laîne, Julien

(74) Sipos József, DANUBIA Szabadalmi és Jogi Iroda Kft., 1051 Budapest, (HU)

(54) Szabályozó szerkezet, főként védősisakhoz**(51) A42B 3/14** (2006.01)**(13) T2**

(30) 0851257 2008.02.27. FR

(11) E008157**(21) E 04 743087****(96) EP 20040743087** 2004.06.25.**(97) EP 1638427 A1** 2005.01.06.**EP 1638427 B1** 2010.02.10.

(73) Landor & Hawa International Limited, Harlow, Essex CM20 2DW (GB)

(72) SELVI, Sedat

(74) dr. Kereszty Marcell, Gödölle, Kékes, Mészáros & Szabó Szabadalmi és Védjegy Iroda, 1024 Budapest, (HU)

(54) Bőrönd**(51) A45C 5/00** (2006.01)

A45C 7/00 (2006.01)

(13) **T2**

(30) 0315031 2003.06.27. GB

0329525 2003.12.22. GB

(11) **E008102**

(21) **E 06 761256**

(96) **EP 20060761256** 2006.08.03.

(97) **EP 1912532 A1** 2007.02.15.

EP 1912532 B1 2010.01.06.

(73) Gaba International AG, 4106 Therwil (CH)

(72) GARBERS, Christine

BRUNELLA, André

GROSS, Peter

(74) Kis-Kovács Annemarie, DANUBIA Szabadalmi és Jogi Iroda Kft., 1051 Budapest, (HU)

(54) **Fogkefe döntött és kihegyezett sörtékkal**

(51) **A46B 9/04** (2006.01)

A46D 1/00 (2006.01)

(13) **T2**

(30) 13072005 2005.08.08. CH

(11) **E008184**

(21) **E 07 000154**

(96) **EP 20070000154** 2007.01.05.

(97) **EP 1806074 A1** 2007.07.11.

EP 1806074 B1 2010.03.03.

(73) Spiroplex GmbH, 33415 Verl (DE)

(72) Bock, Klaus

(74) dr. Jakab Judit, S.B.G. & K. Szabadalmi Ügyvivői Iroda, 1062 Budapest, (HU)

(54) **Rugóelem-elrendezés**

(51) **A47C 27/06** (2006.01)

A47C 23/00 (2006.01)

A47C 23/04 (2006.01)

(13) **T2**

(30) 102006001051 2006.01.07. DE

202006002748 U 2006.02.21. DE

(11) **E008190**

(21) **E 08 014588**

(96) **EP 20080014588** 2008.08.16.

(97) **EP 2030548 A2** 2009.03.04.

EP 2030548 B1 2010.03.17.

(73) Miele & Cie. KG, 33332 Gütersloh (DE)

(72) Mersmann, Udo

Poetting, Michael

(74) Sipos József, DANUBIA Szabadalmi és Jogi Iroda Kft., 1051 Budapest, (HU)

(54) Álló porszívó

- (51) **A47L 5/28** (2006.01)
A47L 9/00 (2006.01)
A47L 9/24 (2006.01)
A47L 9/32 (2006.01)

(13) T2

- (30) 102007040958 2007.08.30. DE
-

(11) E008192**(21) E 05 001761**

- (96) **EP 20050001761** 2005.01.28.

- (97) **EP 1559359 A2** 2005.08.03.

EP 1559359 B1 2010.03.10.

- (73) Alfred Kärcher GmbH & Co. KG, 71364 Winnenden (DE)

- (72) Frank, Jürgen
ENGELHARDT, Rainer

- (74) Sipos József, DANUBIA Szabadalmi és Jogi Iroda Kft., 1051 Budapest, (HU)

(54) Porszívó

- (51) **A47L 9/00** (2006.01)
A47L 9/28 (2006.01)

(13) T2

- (30) 102004005500 2004.01.30. DE
-

(11) E008171**(21) E 05 001497**

- (96) **EP 20050001497** 2005.01.26.

- (97) **EP 1561412 A2** 2005.08.10.

EP 1561412 B1 2010.04.21.

- (73) Miele & Cie. KG, 33332 Gütersloh (DE)

- (72) Brinkhoff, Helmut
Gerth, Volker
Siefert, Wolfgang

- (74) Kis-Kovács Annemarie, DANUBIA Szabadalmi és Jogi Iroda Kft., 1051 Budapest, (HU)

(54) Fűvóka padlóápoló készülék részére

- (51) **A47L 9/06** (2006.01)
A47L 9/02 (2006.01)

(13) T2

- (30) 102004005641 2004.02.04. DE
-

(11) E008270**(21) E 03 013397**

- (96) **EP 20030013397** 2003.06.18.

- (97) **EP 1374751 A2** 2004.01.02.

EP 1374751 B1 2009.12.30.

- (73) VERMOP Salmon GmbH, 82205 Gilching (DE)

- (72) Salmon, Dirk
-

(74) Kis-Kovács Annemarie, DANUBIA Szabadalmi és Jogi Iroda Kft., 1051 Budapest, (HU)

(54) Takarítókosci

(51) **A47L 13/58** (2006.01)

A47L 13/51 (2006.01)

B62B 3/02 (2006.01)

(13) **T2**

(30) 20209597 U 2002.06.20. DE

(11) **E008273**

(21) **E 03 791781**

(96) **EP 20030791781** 2003.08.26.

(97) **EP 1553878 A2** 2004.03.11.

EP 1553878 B1 2010.02.24.

(73) Allergan, Inc., Irvine, CA 92612 (US)

(72) BIRK, Janel

(74) Erdély Péter, DANUBIA Szabadalmi és Jogi Iroda Kft., 1051 Budapest, (HU)

(54) Gyomorgyűrű

(51) **A61B 17/08** (2006.01)

(13) **T2**

(30) 407219 P 2002.08.28. US

(11) **E008180**

(21) **E 05 852541**

(96) **EP 20050852541** 2005.12.01.

(97) **EP 1838246 A2** 2006.06.08.

EP 1838246 B1 2010.02.17.

(73) Alcon, Inc., 6331 Hünenberg (CH)

(72) SIMPSON, Michael, J.

(74) Szabó Zsolt, DANUBIA Szabadalmi és Jogi Iroda Kft., 1051 Budapest, (HU)

(54) Apodizált diffraktív optikájú műlencse

(51) **A61F 2/16** (2006.01)

(13) **T2**

(30) 770 2004.12.01. US

(11) **E008265**

(21) **E 06 009804**

(96) **EP 20060009804** 2006.05.12.

(97) **EP 1854431 A1** 2007.11.14.

EP 1854431 B1 2009.12.30.

(73) Synthes GmbH, 4436 Oberdorf (CH)

(72) Kropf, Philipp

(74) dr. Kereszty Marcell, Gödölle, Kékes, Mészáros & Szabó Szabadalmi és Védjegy Iroda, 1024 Budapest, (HU)

(54) Ízületi endoprotézis

(51) **A61F 2/34** (2006.01)

A61F 2/40 (2006.01)

(13) **T2**

-
- (11) **E008100**
(21) **E 06 846052**
(96) **EP 20060846052** 2006.12.21.
(97) **EP 1968509 A2** 2007.07.12.
EP 1968509 B1 2010.02.17.
(73) Alcon RefractiveHorizons, Inc., Fort Worth, Texas 76134 (US)
(72) CAMPIN, John A.
BOWES, John J.
(74) Szabó Zsolt, DANUBIA Szabadalmi és Jogi Iroda Kft., 1051 Budapest, (HU)
(54) **Oftalmikus eszközök optimális pozicionálásának meghatározása képfeldolgozó és autofókuszáló módszerek használatával**
(51) **A61F 9/01** (2006.01)
A61B 3/10 (2006.01)
(13) **T2**
(30) 755556 P 2005.12.31. US
-

- (11) **E008266**
(21) **E 03 814321**
(96) **EP 20030814321** 2003.12.19.
(97) **EP 1589919 A2** 2004.07.15.
EP 1589919 B1 2010.04.14.
(73) THE PROCTER & GAMBLE COMPANY, Cincinnati, Ohio 45202 (US)
(72) STONE, Keith, Joseph
GRAY, Brian, Francis
O'NEIL, Julie, Ann
(74) dr. Török Ferenc, DANUBIA Szabadalmi és Jogi Iroda Kft., 1051 Budapest, (HU)
(54) **Eljárás lágynak és selymesen puhának érződő polimer szövetháló létrehozásához**
(51) **A61F 13/15** (2006.01)
B26F 1/26 (2006.01)
B29C 59/02 (2006.01)
D04H 1/46 (2006.01)
D06C 23/00 (2006.01)
(13) **T2**
(30) 324181 2002.12.20. US
-

- (11) **E008293**
(21) **E 04 768091**
(96) **EP 20040768091** 2004.08.17.
(97) **EP 1658031 A1** 2005.03.03.
EP 1658031 B1 2010.03.17.
(73) Corcost Limited, Cawood, North Yorkshire YO8 3UG (GB)
(72) Corcoran, Steven Phillip
(74) dr. Jakab Judit, S.B.G. & K. Szabadalmi Ügyvivői Iroda, 1062 Budapest, (HU)
(54) **Emelőszék**
(51) **A61G 5/14** (2006.01)
-

(13) T2

- (30) 0319533 2003.08.18. GB
 0319526 2003.08.18. GB
 0319538 2003.08.18. GB

(11) E008164**(21) E 07 020989****(96) EP 20070020989** 2007.10.26.**(97) EP 2052707 A1** 2009.04.29.**EP 2052707 B1** 2010.01.27.

(73) Wissner-Bosserhoff GmbH, 58739 Wickede (DE)

(72) Bernal, Carlos

Noisten, Klaus

(74) Mészárosné Dónusz Katalin, S.B.G. & K. Szabadalmi Ügyvivői Iroda, 1062 Budapest, (HU)

(54) Ágy oldalrészét, fejrészét és/vagy lábrészét képező elrendezés**(51) A61G 7/05** (2006.01)**A61G 7/053** (2006.01)**(13) T2****(11) E008138****(21) E 03 029729****(96) EP 20030029729** 2003.12.23.**(97) EP 1433478 A1** 2004.06.30.**EP 1433478 B1** 2009.11.11.

(73) ALTERGON S.A., CH-6900 Lugano (CH)

(72) Di Martino, Alessandro

Mateo, Angel

Garavani, Alberto

Marchiorri, Maurizio

(74) Frankné dr. Machytka Daisy, Gödölle, Kékes, Mészáros & Szabó Szabadalmi és Védjegy Iroda, 1024 Budapest, (HU)

(54) Pajzsmirigy hormonokat tartalmazó gyógyászati készítmények és az előállításukra szolgáló eljárások**(51) A61K 9/00** (2006.01)**A61K 9/48** (2006.01)**(13) T2**

(30) MI20022777 2002.12.27. IT

(11) E008090**(21) E 06 772091****(96) EP 20060772091** 2006.06.05.**(97) EP 1895984 A2** 2006.12.14.**EP 1895984 B1** 2010.03.03.

(73) Elan Pharma International Limited, County Westmeath (IE)

(72) JENKINS, Scott

LIVERSIDGE, Gary, G.

(74) dr. Bódizs Árpád, S.B.G. & K. Szabadalmi Ügyvivői Iroda, 1062 Budapest, (HU)

(54) Nanorészecskés imatinib-mezilát készítmények**(51) A61K 9/14** (2006.01)**A61K 31/506** (2006.01)**(13) T2****(30)** 687146 P 2005.06.03. US**(11) E008135****(21) E 05 758626****(96) EP 20050758626** 2005.06.01.**(97) EP 1641438 A1** 2005.12.15.**EP 1641438 B1** 2010.02.24.**(73)** Teva Gyógyszergyár Zártkörűen Működő Részvénytársaság, 4042 Debrecen (HU)**(72)** SZOKE, Szabolcs

SZABO, Csaba

GYURICZA, Lorant

SINGER, Claude

NIDDAM-HILDESHEIM, Valerie

STERIMBAUM, Greta

(74) ifj. Szentpéteri Ádám, S.B.G. & K. Szabadalmi Ügyvivői Iroda, 1062 Budapest, (HU)**(54) Eljárás egy gyógyszer amorf alakjának előállítására****(51) A61K 9/19** (2006.01)**(13) T2****(30)** 576216 P 2004.06.01. US

583778 P 2004.06.28. US

599700 P 2004.08.05. US

(11) E008175**(21) E 05 824123****(96) EP 20050824123** 2005.12.21.**(97) EP 1833465 A2** 2006.07.06.**EP 1833465 B1** 2010.03.17.**(73)** Pevion Biotech Ltd., 3018 Bern (CH)**(72)** ZURBRIGGEN, Rinaldo

AMACKER, Mario

RASI, Silvia

(74) dr. Fehérvári Flóra, DANUBIA Szabadalmi és Jogi Iroda Kft., 1051 Budapest, (HU)**(54) Virozómák liofilizálása****(51) A61K 9/19** (2006.01)**A61K 9/127** (2006.01)**(13) T2****(30)** 04031022 2004.12.30. EP**(11) E008133****(21) E 06 007841****(96) EP 20060007841** 2006.04.13.**(97) EP 1847258 A1** 2007.10.24.

EP 1847258 B1 2010.04.21.

(73) RIEMSER Specialty Production GmbH, 88471 Laupheim (DE)
RIEMSER Arzneimittel AG, 17493 Greifswald - Insel Riems (DE)

(72) Beckert, Thomas Dr.
Braun, Michael
Neuer, Klaus

(74) dr. Kiss Ildikó, DANUBIA Szabadalmi és Jogi Iroda Kft., 1051 Budapest, (HU)

(54) Parciális gliceridek mint kenőanyagok tieno[3,2-c]piridin-származékokat tartalmazó gyógyszerkészítményekhez

(51) **A61K 9/20** (2006.01)

(13) **T2**

(11) **E008137**

(21) **E 06 762303**

(96) **EP 20060762303** 2006.06.30.

(97) **EP 1901736 A1** 2007.01.11.

EP 1901736 B1 2010.04.21.

(73) KRKA, tovarna zdravil, d.d., Novo mesto, 8501 Novo mesto (SI)

(72) KROSELJ, Vesna
LAKSE, Renata
TOPORISIC, Rebeka
KASTELIC, Joze

(74) Somlai Mária, S.B.G. & K. Szabadalmi Ügyvivői Iroda, 1062 Budapest, (HU)

(54) Szimvasztatint és ezetimibet tartalmazó gyógyszerkészítmény

(51) **A61K 9/20** (2006.01)

A61K 9/28 (2006.01)

A61K 31/366 (2006.01)

A61K 31/397 (2006.01)

(13) **T2**

(30) 05014680 2005.07.06. EP

(11) **E008242**

(21) **E 04 078365**

(96) **EP 20040078365** 2004.12.10.

(97) **EP 1541137 A2** 2005.06.15.

EP 1541137 B1 2010.02.10.

(73) Bayer Schering Pharma Aktiengesellschaft, 13353 Berlin (DE)

(72) Langguth, Thomas
Bracht, Stefan, Dr.
Dittgen, Michael, Prof. Dr.
Huber, Petra
Schenk, Drik

(74) Szentpéteri Zsolt, S.B.G.& K. Szabadalmi Ügyvivői Iroda, 1062 Budapest, (HU)

(54) Gesztodént a bőrön át a szervezetbe bejuttató rendszer

(51) **A61K 9/70** (2006.01)

-
- A61K 31/565** (2006.01)
(13) T2
(30) 03078881 2003.12.12. EP
-
- (11) E008114**
(21) E 04 764249
(96) EP 20040764249 2004.08.18.
(97) EP 1689381 A1 2005.03.17.
EP 1689381 B1 2010.02.24.
(73) Rath, Matthias, 6422 PC Heerlen (NL)
(72) Rath, Matthias
NIEDZWIECKI, Aleksandra
IVANOV, Vadim
ROOMI, Waheed
(74) Schläfer László, DANUBIA Szabadalmi és Jogi Iroda Kft., 1051 Budapest, (HU)
(54) Gyógyszerkészítmény, amely többek között C-vitamint, magnéziumot, zöld tea kivonatot tartalmaz, kardiovaszkuláris betegségek (SMC proliferáció) kezelésére
(51) A61K 31/198 (2006.01)
A61K 31/353 (2006.01)
A61K 31/375 (2006.01)
A61K 31/401 (2006.01)
A61K 33/04 (2006.01)
A61K 33/06 (2006.01)
A61K 33/32 (2006.01)
A61K 33/34 (2006.01)
A61K 36/82 (2006.01)
A61P 9/00 (2006.01)
A61P 9/10 (2006.01)
(13) T2
(30) 657019 2003.09.05. US
801262 2004.03.15. US
-
- (11) E008280**
(21) E 05 706144
(96) EP 20050706144 2005.02.01.
(97) EP 1713468 A1 2005.08.18.
EP 1713468 B1 2010.05.05.
(73) Wyeth LLC., Madison, NJ 07940 (US)
(72) ROWE, James, S.
HAYES, Jon, C.
(74) ifj. Szentpéteri Ádám, S.B.G. & K. Szabadalmi Ügyvivői Iroda, 1062 Budapest, (HU)
(54) Féregellenes összetétel
(51) A61K 31/365 (2006.01)
A61K 31/4184 (2006.01)
A61K 47/02 (2006.01)
-

A61K 47/36 (2006.01)

A61P 33/10 (2006.01)

(13) T2

(30) 541472 P 2004.02.03. US

(11) E008092

(21) E 07 820103

(96) EP 20070820103 2007.09.11.

(97) EP 2066318 A2 2008.03.27.

EP 2066318 B1 2010.05.12.

(73) F. Hoffmann-La Roche AG, CH-4070 Basel (CH)

(72) CHEN, Li

ZHANG, Jing

ZHANG, Zhuming

YANG, Song

(74) dr. Jalsovszky Györgyné, 1093 Budapest, (HU)

(54) Oxindol-származékok mint rákellenes szerek

(51) A61K 31/404 (2006.01)

A61K 31/4045 (2006.01)

A61K 31/454 (2006.01)

A61K 31/496 (2006.01)

A61K 31/498 (2006.01)

A61K 31/541 (2006.01)

A61P 35/00 (2006.01)

C07D209/40 (2006.01)

C07D401/04 (2006.01)

C07D401/12 (2006.01)

C07D401/14 (2006.01)

C07D403/04 (2006.01)

C07D403/12 (2006.01)

C07D405/12 (2006.01)

C07D409/12 (2006.01)

(13) T2

(30) 846201 P 2006.09.21. US

(11) E008146

(21) E 03 797318

(96) EP 20030797318 2003.09.17.

(97) EP 1542678 A1 2004.04.01.

EP 1542678 B1 2010.02.24.

(73) Abbott Healthcare Products B.V., 1381 CP Weesp (NL)

(72) LANGE, Josephus H.M.

KRUSE, Cornelis G.

McCREARY, Andrew C.

VAN STUIVENBERG, Herman H.

(74) Szentpéteri Zsolt, S.B.G. & K. Szabadalmi Ügyvivői Iroda, 1062 Budapest, (HU)

(54) 1H-1,2,4-triazol-3-karboxamid származékok, mint kannabinoid-CB sb 1/sb receptor ligandumok

(51) A61K 31/41 (2006.01)

A61P 25/18 (2006.01)

C07D249/10 (2006.01)

(13) T2

(30) 02078966 2002.09.19. EP

(11) E008264

(21) E 04 791783

(96) EP 20040791783 2004.10.22.

(97) EP 1684750 A2 2005.05.06.

EP 1684750 B1 2010.04.28.

(73) AB Science, 75008 Paris (FR)

CENTRE NATIONAL DE LA RECHERCHE SCIENTIFIQUE (CNRS), 75016 Paris (FR)

Institut Curie, 75005 Paris (FR)

(72) MOUSSY, Alain

WERMUTH, Camille

GRIERSON, David

BENJAHAD, Abdellah

CROISY, Martine

CIUFOLINI, Marco

GIETHLEN, Bruno

(74) Kerény Judit, DANUBIA Szabadalmi és Jogi Iroda Kft., 1051 Budapest, (HU)

(54) 2-Aminoariloxazol vegyületek mint tirozin kináz inhibitorok

(51) A61K 31/422 (2006.01)

(13) T2

(30) 513214 P 2003.10.23. US

(11) E008147

(21) E 04 738956

(96) EP 20040738956 2004.06.25.

(97) EP 1641456 A2 2004.12.29.

EP 1641456 B1 2010.03.03.

(73) H. LUNDBECK A/S, 2500 Valby-Copenhagen (DK)

(72) SANCHEZ, Connie

EBERT, Bjarke

(74) Molnár Imre, DANUBIA Szabadalmi és Jogi Iroda Kft., 1051 Budapest, (HU)

(54) Gabodaxol depresszió és más emocionális rendellenességek kezelésére

(51) A61K 31/437 (2006.01)

A61K 31/15 (2006.01)

A61K 31/343 (2006.01)

A61K 31/404 (2006.01)

A61K 31/4439 (2006.01)

A61K 31/445 (2006.01)

-
- A61P 25/18** (2006.01)
- (13) T2**
- (30) 200300956 2003.06.25. DK
 483019 P 2003.06.25. US
 535123 P 2004.01.07. US
 200400016 2004.01.07. DK
-
- (11) E008300**
- (21) E 07 704010**
- (96) EP 20070704010** 2007.01.19.
(97) EP 1976524 A1 2007.07.26.
EP 1976524 B1 2010.04.28.
- (73) Phoenix AG, 8834 Schindellegi (CH)
 (72) HERMANN, Lars
 (74) Szentpéteri Zsolt, S.B.G. & K. Szabadalmi Ügyvivői Iroda, 1062 Budapest, (HU)
- (54) Morfin és legalább egy opiátantagonista alkalmazása opiátfüggőség kezelésére, valamint opiátfüggőknél a nem-orális, visszaélészerű opiátfelhasználás megakadályozására**
- (51) A61K 31/485** (2006.01)
A61K 45/06 (2006.01)
A61P 25/04 (2006.01)
A61P 25/36 (2006.01)
- (13) T2**
- (30) 06100578 2006.01.19. EP
-
- (11) E008118**
- (21) E 05 708123**
- (96) EP 20050708123** 2005.01.19.
(97) EP 1708711 A1 2005.08.11.
EP 1708711 B1 2010.03.17.
- (73) Biotie Therapies Oyj, 20520 Turku (FI)
 (72) JALKANEN, Sirpa
 SALMI, Marko
 JALKANEN, Markku
 (74) Ráthonyi Zoltán, S.B.G.& K. Szabadalmi Ügyvivő Iroda, 1062 Budapest, (HU)
- (54) Különösen metabolikus szindróma kezelésére vagy megelőzésére alkalmazható készítmények**
- (51) A61K 31/51** (2006.01)
A23L 1/302 (2006.01)
A61P 3/04 (2006.01)
A61P 3/10 (2006.01)
A61P 9/10 (2006.01)
- (13) T2**
- (30) 20040136 2004.01.30. FI
 578896 P 2004.06.14. US
-
- (11) E008254**
- (21) E 04 791108**
-

- (96) **EP 20040791108** 2004.10.29.
 (97) **EP 1684770 A1** 2005.06.02.
 EP 1684770 B1 2009.07.01.
 (73) LABORATOIRES GOEMAR S.A., 35400 Saint-Malo (FR)
 (72) YVIN, Jean-Claude
 PANAK, Edouard
 VETVICKA, Vaclav
 (74) dr. Pethő Árpád, DANUBIA Szabadalmi és Jogi Iroda Kft., 1051 Budapest, (HU)
 (54) **Oligo-beta-(1,3)-glukán és rosszindulatú daganat elleni monoklonális ellenanyagok**
 (51) **A61K 31/702** (2006.01)
 A61K 31/715 (2006.01)
 A61K 39/395 (2006.01)
 A61P 35/00 (2006.01)
 C07K 16/32 (2006.01)
 (13) **T2**
 (30) 698034 2003.10.30. US

- (11) **E007794**
 (21) **E 06 783940**
 (96) **EP 20060783940** 2006.08.04.
 (97) **EP 1915166 A2** 2007.02.15.
 EP 1915166 B1 2009.05.20.
 (73) Puranox Medical B.V., 4904 SX Oosterhout (NL)
 (72) BRAND, Hans, Marcel
 GOEDBLOED, Annelize, Frieda
 (74) Kerény Judit, DANUBIA Szabadalmi és Jogi Iroda Kft., 1051 Budapest, (HU)
 (54) **Marrubiin és készítmény horkolás csökkentésére, csomagolás és eljárás**
 (51) **A61K 36/53** (2006.01)
 A61K 31/34 (2006.01)
 A61P 11/00 (2006.01)
 (13) **T2**
 (30) 1029684 2005.08.05. NL

- (11) **E008140**
 (21) **E 08 008292**
 (96) **EP 20080008292** 2008.04.30.
 (97) **EP 2113253 A1** 2009.11.04.
 EP 2113253 B1 2010.03.31.
 (73) Immatics Biotechnologies GmbH, 72076 Tübingen (DE)
 (72) LEWANDROWSKI, Peter
 FLOHR, Christian
 (74) Lengyel Zsolt, DANUBIA Szabadalmi és Jogi Iroda Kft., 1051 Budapest, (HU)
 (54) **A humán leukocita antigén (HLA) I. vagy II. osztályú molekuláihoz kötődő tumorkapcsolt peptidok új összetételei vakcinákhoz**
 (51) **A61K 38/10** (2006.01)

A61P 35/00 (2006.01)

(13) **T2**

(11) **E008226**

(21) **E 05 735990**

(96) **EP 20050735990** 2005.04.15.

(97) **EP 1755642 A1** 2005.10.27.

EP 1755642 B1 2010.01.13.

(73) **ATHERA BIOTECHNOLOGIES AB**, 17177 Stockholm (SE)

(72) **FROSTEGÄRD, Anna**

FROSTEGÄRD, Johan

(74) **Karácsonyi Béla**, ADVOPATENT Szabadalmi és Védjegy Iroda, 1011 Budapest, (HU)

(54) **Annexin-V plakk-ruptúra megakadályozására**

(51) **A61K 38/17** (2006.01)

A61K 39/395 (2006.01)

A61P 7/02 (2006.01)

(13) **T2**

(30) 521385 P 2004.04.15. US

(11) **E008120**

(21) **E 05 752350**

(96) **EP 20050752350** 2005.06.24.

(97) **EP 1691827 A1** 2006.01.05.

EP 1691827 B1 2009.08.19.

(73) **FibreX Medical Research & Development GmbH**, 1010 Wien (AT)

(72) **PETZELBAUER, Peter**

ZACHAROWSKI, Kai

(74) **Schläfer László**, DANUBIA Szabadalmi és Jogi Iroda Kft., 1051 Budapest, (HU)

(54) **A humán fibrinogén B béta láncából levezetett peptidek alkalmazása sokk kezelésére**

(51) **A61K 38/36** (2006.01)

A61P 7/00 (2006.01)

A61P 9/00 (2006.01)

(13) **T2**

(30) 10872004 2004.06.25. AT

402005 2005.01.13. AT

(11) **E008148**

(21) **E 06 727568**

(96) **EP 20060727568** 2006.03.16.

(97) **EP 1858551 A2** 2006.09.21.

EP 1858551 B1 2010.05.05.

(73) **Novartis Vaccines and Diagnostics S.r.l.**, 53100 Siena SI (IT)

(72) **CONTORNI, Mario**, Novartis Vaccines and Diagnostics S.r.l.

MANNUCCI, Donatella

(74) **dr. Pethő Árpád**, DANUBIA Szabadalmi és Jogi Iroda Kft., 1051 Budapest, (HU)

(54) **Teljes sejtes számarköhögés antigént tartalmazó kombinált oltóanyagok**

- (51) **A61K 39/095** (2006.01)
A61K 39/102 (2006.01)
A61K 39/29 (2006.01)
A61K 39/295 (2006.01)
- (13) **T2**
- (30) 0505518 2005.03.17. GB

-
- (11) **E008220**
- (21) **E 06 829727**
- (96) **EP 20060829727** 2006.12.19.
- (97) **EP 1973567 A1** 2007.07.05.
EP 1973567 B1 2010.02.17.
- (73) Lofarma S.p.A., 20143 Milano (IT)
- (72) MISTRELLO, Giovanni
ZANOTTA, Stefania
RONCAROLO, Daniela
FALAGIANI, Paolo
- (74) Lengyel Zsolt, DANUBIA Szabadalmi és Jogi Iroda Kft., 1051 Budapest, (HU)
- (54) **A betula verrucosa pollenből származó fő allergén hipoallergén variánsai**
- (51) **A61K 39/36** (2006.01)
C07K 14/415 (2006.01)
C12N 15/00 (2006.01)
- (13) **T2**
- (30) MI20052517 2005.12.29. IT

-
- (11) **E008104**
- (21) **E 05 745670**
- (96) **EP 20050745670** 2005.05.11.
- (97) **EP 1748791 A1** 2005.11.17.
EP 1748791 B1 2010.04.14.
- (73) De Staat der Nederlanden, vert. door de minister van VWS, 2500 EJ The Hague (NL)
- (72) STEEGHS, Liana, Juliana, Josephine
VAN DE WINKEL, Johannes, Gerardus, Joseph
VAN DER LEY, Peter, André
- (74) dr. Pethő Árpád, DANUBIA Szabadalmi és Jogi Iroda Kft., 1051 Budapest, (HU)
- (54) **Neisseria meningitidis IgtB LOS, mint adjuváns**
- (51) **A61K 39/39** (2006.01)
A61K 39/095 (2006.01)
A61P 31/00 (2006.01)
C07H 3/06 (2006.01)
- (13) **T2**
- (30) 04076401 2004.05.11. EP

-
- (11) **E008173**
- (21) **E 03 716515**
- (96) **EP 20030716515** 2003.03.13.

- (97) **EP 1482973 A1** 2003.09.25.
EP 1482973 B1 2009.08.19.
- (73) SCHERING CORPORATION, Kenilworth, NJ 07033-0530 (US)
- (72) CHERWINSKI, Holly, M.,
PHILLIPS, Joseph, H.,
SEDGWICK, Jonathon, D.,
BIGLER, Michael, E.,
- (74) Lengyel Zsolt, DANUBIA Szabadalmi és Jogi Iroda Kft., 1051 Budapest, (HU)
- (54) **Eljárások CD200 receptorok modulálására**
- (51) **A61K 39/395** (2006.01)
A61P 11/06 (2006.01)
A61P 37/08 (2006.01)
C07K 16/28 (2006.01)
G01N 33/53 (2006.01)
- (13) **T2**
- (30) 364513 P 2002.03.15. US
-
- (11) **E008228**
- (21) **E 04 819578**
- (96) **EP 20040819578** 2004.11.04.
- (97) **EP 1687015 A2** 2005.06.16.
EP 1687015 B1 2010.01.06.
- (73) INDENA S.p.A., 20139 Milano (IT)
- (72) BOMBARDELLI, Ezio
- (74) Kerény Judit, DANUBIA Szabadalmi és Jogi Iroda Kft., 1051 Budapest, (HU)
- (54) **A szájüregben és a felső légúti traktusban fellépő bántalmak kezelésére szolgáló készítmények**
- (51) **A61K 45/06** (2006.01)
A61K 31/185 (2006.01)
A61K 31/35 (2006.01)
A61K 36/38 (2006.01)
A61K 36/45 (2006.01)
A61K 36/61 (2006.01)
A61K 36/82 (2006.01)
A61K 36/87 (2006.01)
A61P 1/02 (2006.01)
A61P 11/00 (2006.01)
A61P 31/04 (2006.01)
A61P 31/10 (2006.01)
A61P 31/12 (2006.01)
A61P 31/16 (2006.01)
- (13) **T2**
- (30) MI20032287 2003.11.24. IT
-
- (11) **E008224**
- (21) **E 04 820387**
-

- (96) **EP 20040820387** 2004.10.26.
(97) **EP 1687031 A1** 2005.06.30.
EP 1687031 B1 2010.02.17.
(73) Merck Patent GmbH, 64293 Darmstadt (DE)
(72) MAHLER, Hanns-Christian
MÜLLER, Robert
(74) Molnár Imre, DANUBIA Szabadalmi és Jogi Iroda Kft., 1051 Budapest, (HU)
(54) **EGF-receptor elleni antitestet tartalmazó gyógyászati készítmény**
(51) **A61K 47/18** (2006.01)
A61K 9/08 (2006.01)
A61K 39/395 (2006.01)
A61K 47/02 (2006.01)
A61K 47/06 (2006.01)
A61K 47/30 (2006.01)
A61K 47/32 (2006.01)
(13) **T2**
(30) 10355251 2003.11.26. DE
-
- (11) **E008143**
(21) **E 06 700004**
(96) **EP 20060700004** 2006.01.13.
(97) **EP 1835939 A1** 2006.07.20.
EP 1835939 B1 2010.04.07.
(73) Novartis AG, 4056 Basel (CH)
(72) MARSHALL, Cameron, John
(74) dr. Kiss Ildikó, DANUBIA Szabadalmi és Jogi Iroda Kft., 1051 Budapest, (HU)
(54) **Meningococcalis konjugátum vakcina**
(51) **A61K 47/48** (2006.01)
A61K 39/095 (2006.01)
(13) **T2**
(30) 0500787 2005.01.14. GB
-
- (11) **E008158**
(21) **E 05 746205**
(96) **EP 20050746205** 2005.05.27.
(97) **EP 1755706 A1** 2005.12.08.
EP 1755706 B1 2010.03.17.
(73) Cilag GmbH International, 6300 Zug (CH)
(72) HABESHAW, Rosie
BARROW-WILLIAMS, Tim
BRADY, Matthew
HARRISON, Nigel
(74) Farkas Tamás, DANUBIA Szabadalmi és Jogi Iroda Kft., 1051 Budapest, (HU)
(54) **Fecskendő**
(51) **A61M 5/20** (2006.01)
-

A61M 5/32 (2006.01)

(13) **T2**

(30) 0412051 2004.05.28. GB

(11) **E008272**

(21) **E 05 255298**

(96) **EP 20050255298** 2005.08.30.

(97) **EP 1759729 A1** 2007.03.07.

EP 1759729 B1 2009.12.23.

(73) Cilag GmbH International, 6300 Zug (CH)

(72) Fabian, Arthur

Beyeler, Stefan

Eberle, Andreas

Kovac, Jasminka

(74) Kovács Gábor, DANUBIA Szabadalmi és Jogi Iroda Kft., 1051 Budapest, (HU)

(54) **Tűszerkezet előre töltött fecskendőrendszerhez**

(51) **A61M 5/32** (2006.01)

(13) **T2**

(11) **E008131**

(21) **E 08 011322**

(96) **EP 20080011322** 2008.06.23.

(97) **EP 2138202 A1** 2009.12.30.

EP 2138202 B1 2010.03.24.

(73) Logica Medizintechnik GmbH, 23758 Oldenburg (DE)

(72) Forberg, Hans-Jürgen

(74) Erdély Péter, DANUBIA Szabadalmi és Jogi Iroda Kft., 1051 Budapest, (HU)

(54) **Csatlakozórész szabványos luer-lock-csatlakozóval való összekapcsoláshoz**

(51) **A61M 39/10** (2006.01)

F16L 37/12 (2006.01)

(13) **T2**

(11) **E008185**

(21) **E 04 812115**

(96) **EP 20040812115** 2004.11.24.

(97) **EP 1691899 A2** 2005.06.09.

EP 1691899 B1 2010.03.31.

(73) Balanced Body Inc., Sacramento, CA 95828 (US)

(72) ENDELMAN, Ken

JANOWSKI, Brian

BARNARD, Edward, D.

(74) Lantos Mihály, DANUBIA Szabadalmi és Jogi Iroda Kft., 1051 Budapest, (HU)

(54) **Horgonyrudas kocsiütőkőző-egység reformer testedző-berendezéshez**

(51) **A63B 21/055** (2006.01)

A63B 23/04 (2006.01)

(13) **T2**

(30) 723407 2003.11.25. US
 920741 2004.08.17. US

(11) E008169**(21) E 06 700878**

(96) EP 20060700878 2006.01.23.

(97) EP 1858598 A1 2006.07.27.

EP 1858598 B1 2010.03.03.

(73) BDZ Holdings Ltd, RG14 5RE Newbury (GB)

(72) CASWELL, Tommy

(74) Gödölle, Kékes, Mészáros & Szabó Szabadalmi és Védjegy Iroda, 1024 Budapest, (HU)

(54) Felfújható sportkapu

(51) A63B 63/00 (2006.01)

(13) T2

(30) 0501474 2005.01.24. GB

(11) E008274**(21) E 05 802728**

(96) EP 20050802728 2005.09.14.

(97) EP 1802378 A1 2006.03.23.

EP 1802378 B1 2010.02.17.

(73) Gallou, Guy, 83390 Pierrefeu Du Var (FR)

(72) Gallou, Guy

(74) Kovári György, ADVOPATENT Szabadalmi és Védjegy Iroda, 1011 Budapest, (HU)

(54) Labdajáték, amely például egy vagy több teniszjátékos edzésére használható

(51) A63B 69/00 (2006.01)

(13) T2

(30) 0409777 2004.09.15. FR

(11) E008160**(21) E 04 732563**

(96) EP 20040732563 2004.05.13.

(97) EP 1628746 A1 2004.11.25.

EP 1628746 B1 2009.12.02.

(73) P&LS Holding GmbH, 5310 Mondsee (AT)

(72) MENZEL, Thomas

BEUSSHAUSEN, Swen

STÖCKLIN, Denis

(74) dr. Jalsovszky Györgyné, 1093 Budapest, (HU)

(54) Spiráltekercses modul axiális diluátumkamra-árammal

(51) B01D 61/46 (2006.01)

B01D 61/48 (2006.01)

B01D 63/10 (2006.01)

C02F 1/469 (2006.01)

(13) T2

(30) 872032003 2003.05.17. CH

-
- (11) **E008052**
(21) **E 05 792206**
(96) **EP 20050792206** 2005.08.23.
(97) **EP 1793917 A1** 2006.04.06.
EP 1793917 B1 2010.01.20.
(73) Soda-Club Ltd., Ben Gurion Airport 70100 (IL)
(72) THOMSON, Michael Anthony
PATEMAN, Antony Frank
(74) Farkas Tamás, DANUBIA Szabadalmi és Jogi Iroda Kft., 1051 Budapest, (HU)
(54) **Berendezés folyadék szénsavazására túlnyomásos gázzal**
(51) **B01F 3/04** (2006.01)
B67D 1/00 (2006.01)
(13) **T2**
(30) 04023182 2004.09.29. EP
-

- (11) **E008188**
(21) **E 07 818179**
(96) **EP 20070818179** 2007.09.17.
(97) **EP 2069058 A1** 2008.03.27.
EP 2069058 B1 2010.02.03.
(73) Koch Membrane Systems GmbH, 52072 Aachen (DE)
(72) SCHÄFER, Stefan
VOSENKAUL, Klaus
VOLMERING, Dirk
LAWRENCE, Darren
(74) Farkas Tamás, DANUBIA Szabadalmi és Védjegy Iroda Kft., 1051 Budapest, (HU)
(54) **Eszköz folyadék gázkezelésére**
(51) **B01F 3/04** (2006.01)
(13) **T2**
(30) 102006044624 2006.09.19. DE
-

- (11) **E008098**
(21) **E 07 720143**
(96) **EP 20070720143** 2007.05.11.
(97) **EP 2024074 A1** 2007.11.22.
EP 2024074 B1 2010.03.03.
(73) Christ Water Technology AG, 5310 Mondsee (AT)
(72) MENZEL, Thomas
KOLIOS, Grigorios
BISSSEN, Monique
JOHANN, Jürgen
(74) dr. Jalsovszky Györgyné, 1093 Budapest, (HU)
(54) **Robbanékony gázelegyek átalakítása**
(51) **B01J 4/00** (2006.01)
(13) **T2**
-

-
- (30) 7772006 2006.05.14. CH
-
- (11) **E008155**
(21) **E 07 005855**
(96) **EP 20070005855** 2007.03.21.
(97) **EP 1974807 A1** 2008.10.01.
 EP 1974807 B1 2010.03.03.
(73) OMYA DEVELOPMENT AG, 4665 Oftringen (CH)
(72) Gane, Patrick A.C.
 Schölkopf, Joachim
 Gantenbein, Daniel
 Gerard, Daniel E.
(74) Frankné dr. Machytka Daisy, Gödölle, Kékes, Mészáros & Szabó Szabadalmi és Védjegy Iroda, 1024 Budapest,
(HU)
(54) **Eljárás endokrin zavaró vegyületek eltávolítására**
(51) **B01J 20/04** (2006.01)
 C02F 1/28 (2006.01)
 C02F101/30 (2006.01)
 C09C 1/02 (2006.01)
(13) **T2**
-
- (11) **E008204**
(21) **E 06 819577**
(96) **EP 20060819577** 2006.11.17.
(97) **EP 1968757 A1** 2007.07.19.
 EP 1968757 B1 2010.03.17.
(73) ROBERT BOSCH GMBH, 70442 Stuttgart (DE)
(72) MAZURKIEWICZ, Julius
 CRIEL, Paul
 KLECKNER, Josef
(74) dr. Jakab Judit, S.B.G. & K. Szabadalmi Ügyvivői Iroda, 1062 Budapest, (HU)
(54) **Eljárás és berendezés hajlított rugóelemek előállítására**
(51) **B21D 7/08** (2006.01)
(13) **T2**
(30) 102005062860 2005.12.29. DE
-
- (11) **E008182**
(21) **E 07 018892**
(96) **EP 20070018892** 2007.09.26.
(97) **EP 2042249 A1** 2009.04.01.
 EP 2042249 B1 2010.03.17.
(73) Feintool Intellectual Property AG, 3250 Lyss (CH)
(72) Schlatter, Ulrich, Dipl.-Ing.
 Hora, Pavel, Prof. Dr.
(74) dr. Jakab Judit, S.B.G. & K. Szabadalmi Ügyvivői Iroda, 1062 Budapest, (HU)
(54) **Eljárás és készülék messzemenően sima vágási és megnövelt funkcionális felületű stancolt alkatrészek**
-

előállítására

- (51) **B21D 28/16** (2006.01)
(13) **T2**
-

- (11) **E008183**
(21) **E 08 004038**
(96) **EP 20080004038** 2008.03.05.
(97) **EP 1972394 A1** 2008.09.24.
EP 1972394 B1 2010.04.07.
(73) Rothenberger AG, 65779 Kelkheim / Ts. (DE)
(72) Rothenberger, Dr.jur. Helmut
Geisperger, Stefan
(74) dr. Jakab Judit, S.B.G. & K. Szabadalmi Ügyvivői Iroda, 1062 Budapest, (HU)
(54) **Sajtólószerszám cső alakú munkadarabokhoz**
(51) **B21D 39/04** (2006.01)
B25B 27/10 (2006.01)
(13) **T2**
(30) 102007013706 2007.03.22. DE
-

- (11) **E008292**
(21) **E 08 014252**
(96) **EP 20080014252** 2008.08.09.
(97) **EP 2151289 A1** 2010.02.10.
EP 2151289 B1 2010.03.31.
(73) Presswerk Krefeld GmbH & Co. KG, 47809 Krefeld (DE)
(72) Stelljes, Horst
(74) Mészárosné Dónusz Katalin, S.B.G & K. Szabadalmi Ügyvivői Iroda, 1062 Budapest, (HU)
(54) **Eljárás házgyűrű előállítására**
(51) **B21K 1/68** (2006.01)
B21K 21/02 (2006.01)
(13) **T2**
-

- (11) **E008263**
(21) **E 07 254572**
(96) **EP 20070254572** 2007.11.24.
(97) **EP 2067549 A1** 2009.06.10.
EP 2067549 B1 2010.03.24.
(73) Refractory Intellectual Property GmbH & Co. KG, 1100 Wien (AT)
(72) Nitzi, Gerald
Rogers, Norman Edward
(74) Farkas Tamás, DANUBIA Szabadalmi és Jogi Iroda Kft., 1051 Budapest, (HU)
(54) **Dugórúd**
(51) **B22D 41/18** (2006.01)
(13) **T2**
-

- (11) **E008290**
-

-
- (21) **E 07 711165**
(96) **EP 20070711165** 2007.02.06.
(97) **EP 1993768 A1** 2007.09.20.
EP 1993768 B1 2010.04.21.
(73) Kennametal Widia Produktions GmbH & Co. KG, 45145 Essen (DE)
(72) SLADEK, Alfred
WESSEL, Andreas
SCHWANER, Carsten
HAUSMANN, Martin
(74) dr. Jakab Judit, S.B.G. & K. Szabadalmi Ügyvivői Iroda, 1062 Budapest, (HU)
(54) **Vágólapka és marószerszám**
(51) **B23C 5/22** (2006.01)
(13) **T2**
(30) 102006011581 2006.03.10. DE
-
- (11) **E008200**
(21) **E 07 711176**
(96) **EP 20070711176** 2007.02.13.
(97) **EP 2015907 A1** 2007.08.30.
EP 2015907 B1 2010.01.06.
(73) Arntz Beteiligungs GmbH & Co. KG, 37671 Höxter (DE)
(72) MEIER, FRANK
BALLHAUSEN, Ulrich
(74) Kovári György, ADVOPATENT Szabadalmi és Védjegy Iroda, 1011 Budapest, (HU)
(54) **Forgatva meghajtható vágó- vagy marószerszám és eljárás hajtó vagy szállító szíjak/hevederek előállítására**
(51) **B27G 13/00** (2006.01)
B23C 3/30 (2006.01)
B27G 13/14 (2006.01)
B29D 29/10 (2006.01)
(13) **T2**
(30) 102006009203 2006.02.24. DE
-
- (11) **E008128**
(21) **E 08 290536**
(96) **EP 20080290536** 2008.06.11.
(97) **EP 2002961 A1** 2008.12.17.
EP 2002961 B1 2010.02.10.
(73) ADS (Société anonyme), 95310 Saint-Ouen-l'Aumône (FR)
(72) Ridosz, Lionel
Trassard, Patrick
(74) Faber Miklós, Advopatent Szabadalmi és Védjegy Iroda, 1011 Budapest, (HU)
(54) **Fogantyús előformákat átadó szalag**
(51) **B29C 49/42** (2006.01)
B29B 11/14 (2006.01)
-

B29C 49/64 (2006.01)**B65G 47/84** (2006.01)**(13) T2**

(30) 0704200 2007.06.13. FR

0704199 2007.06.13. FR

(11) E008163**(21) E 03 774220****(96) EP 20030774220** 2003.11.25.**(97) EP 1570978 A1** 2004.06.10.**EP 1570978 B1** 2010.03.31.

(73) Bridgestone Corporation, Tokyo 104-8340 (JP)

(72) NAKADA, Yuichi, Bridgestone Corp. Technical Center

OGAWA, Yuichiro, Bridgestone Corp Technical Center

(74) dr. Vida György, DANUBIA Szabadalmi és Jogi Iroda Kft., 1051 Budapest, (HU)

(54) Gumiabroncs gyártási eljárás**(51) B29D 30/20** (2006.01)**(13) T2**

(30) 2002341279 2002.11.25. JP

(11) E008268**(21) E 08 003712****(96) EP 20080003712** 2008.02.28.**(97) EP 2039520 A1** 2009.03.25.**EP 2039520 B1** 2010.02.17.

(73) BROTHER KOGYO KABUSHIKI KAISHA, Nagoya-shi, Aichi-ken 467-8561 (JP)

(72) Hattori, Shingo

Nakamura, Hirotake

(74) dr. Köteles Zoltán, S.B.G. & K. Szabadalmi Ügyvivői Iroda, 1062 Budapest, (HU)

(54) Tintapatron, tintapatron-készlet és tintapatron-meghatározó rendszer**(51) B41J 2/175** (2006.01)**(13) T2****(11) E008170****(21) E 05 807996****(96) EP 20050807996** 2005.11.10.**(97) EP 1819525 A1** 2006.06.15.**EP 1819525 B1** 2010.03.17.

(73) SICPA HOLDING S.A., 1008 Prilly (CH)

(72) SCHMID, Mathieu

DESPLAND, Claude-Alain

DEGOTT, Pierre

MÜLLER, Edgar

(74) Kovács Ivánné, DANUBIA Szabadalmi és Jogi Iroda Kft., 1051 Budapest, (HU)

(54) Biztonsági elem nézőszögtől függő megjelenéssel**(51) B42D 15/00** (2006.01)

(13) T2(30) 04029170 2004.12.09. EP

(11) E008294**(21) E 08 007708****(96) EP 20080007708** 2008.04.21.**(97) EP 1985480 A2** 2008.10.29.**EP 1985480 B1** 2010.05.19.

(73) TRW Automotive Electronics & Components GmbH, 78315 Radolfzell (DE)

(72) Dippel, Thomas

(74) Sipos József, DANUBIA Szabadalmi és Jogi Iroda Kft., 1051 Budapest, (HU)

(54) Szellőztető csappantyú**(51) B60H 1/24** (2006.01)**(13) T2**(30) 202007006724 U 2007.04.26. DE

(11) E008187**(21) E 05 027914****(96) EP 20050027914** 2005.12.20.**(97) EP 1674312 A2** 2006.06.28.**EP 1674312 B1** 2010.01.27.

(73) HS Products Engineering GmbH, 82239 Alling (DE)

(72) Ziegenbein, Werner

(74) Karácsonyi Béla, ADVOPATENT Szabadalmi és Védjegy Iroda, 1011 Budapest, (HU)

(54) Oldalablakredőny gépjárművekhez**(51) B60J 1/20** (2006.01)**(13) T2**(30) 200420019785 U 2004.12.22. DE

(11) E008288**(21) E 06 090036****(96) EP 20060090036** 2006.03.22.**(97) EP 1837229 A1** 2007.09.26.**EP 1837229 B1** 2010.03.31.

(73) Feintool Intellectual Property AG, 3250 Lyss (CH)

(72) Frauchinger, Paul

(74) dr. Jakab Judit, S.B.G. & K. Szabadalmi Ügyvivői Iroda, 1062 Budapest, (HU)

(54) Ház autóülés csuklóvasalata számára és eljárás annak előállítására**(51) B60N 2/225** (2006.01)**B60N 2/235** (2006.01)**(13) T2**

(11) E008177**(21) E 06 763085****(96) EP 20060763085** 2006.05.03.**(97) EP 1883568 A1** 2006.11.30.

EP 1883568 B1 2010.02.17.

(73) FOM FZC, RAS AL KAHIAMH (AE)

(72) GRANNER, Robert

(74) Karácsonyi Béla, ADVOPATENT Szabadalmi és Védjegy Iroda, 1011 Budapest, (HU)

(54) Hajtómű- és reteszelőrendszer vasúti váltóhoz

(51) B61L 5/10 (2006.01)

B61L 5/04 (2006.01)

(13) T2

(30) 9102005 2005.05.27. AT

(11) E008271

(21) E 07 104547

(96) EP 20070104547 2007.03.21.

(97) EP 1884438 A2 2008.02.06.

EP 1884438 B1 2009.12.16.

(73) LKE Gesellschaft für Logistik- und Kommunikations- Equipment MbH, 45768 Marl (DE)

(72) Feser, Robert

(74) Mészárosné Dónusz Katalin, S.B.G & K. Szabadalmi Ügyvivői Iroda, 1062 Budapest, (HU)

(54) Gördülő tartály darabáruhoz

(51) B62B 3/00 (2006.01)

B65D 19/10 (2006.01)

(13) T2

(30) 102006034888 2006.07.25. DE

(11) E008284

(21) E 07 000583

(96) EP 20070000583 2007.01.12.

(97) EP 1808365 A1 2007.07.18.

EP 1808365 B1 2010.04.07.

(73) MAN Nutzfahrzeuge Aktiengesellschaft, 80976 München (DE)

(72) Gülke, Norbert, Dr.

Krimmling, Harald

Bartha, Ernő

(74) Kis-Kovács Annemarie, DANUBIA Szabadalmi és Jogi Iroda Kft., 1051 Budapest, (HU)

(54) Tetőmodulelem haszonjárművek és személyszállításához alkalmazott járművek részére

(51) B62D 31/02 (2006.01)

(13) T2

(30) 102006002123 2006.01.17. DE

(11) E008130

(21) E 07 787602

(96) EP 20070787602 2007.07.16.

(97) EP 2043905 A1 2008.01.24.

EP 2043905 B1 2010.03.10.

(73) Jost-Werke GmbH, 63263 Neu-Isenburg (DE)

(72) ALGÜERA, José Manuel

Eiermann, Michael

Richter, Martin

(74) Sipos József, DANUBIA Szabadalmi és Jogi Iroda Kft., 1051 Budapest, (HU)

(54) Dugaszolható csatlakozókonzol egy nyerges vontató pótkocsijához

(51) B62D 53/12 (2006.01)

B60D 1/62 (2006.01)

(13) T2

(30) 102006033899 2006.07.18. DE

(11) E008168

(21) E 07 254758

(96) EP 20070254758 2007.12.07.

(97) EP 1930243 A1 2008.06.11.

EP 1930243 B1 2010.03.03.

(73) CooperVision International Holding Company, LP, St Michael (BB)

(72) Clements, Julie

Kevin Aldridge

Steve Hope

(74) dr. Gödölle István, Gödölle, Kékes, Mészáros & Szabó Szabadalmi és Védjegy Iroda, 1024 Budapest, (HU)

(54) Kontaktlencse buboréksomagolás és eljárás hidratált kontaktlencsék automatikus ellenőrzésére

(51) B65D 1/30 (2006.01)

B65B 25/00 (2006.01)

B65B 57/10 (2006.01)

B65D 75/32 (2006.01)

G01M 11/02 (2006.01)

(13) T2

(30) 567765 2006.12.07. US

(11) E008132

(21) E 06 793173

(96) EP 20060793173 2006.09.04.

(97) EP 1945528 A1 2007.04.12.

EP 1945528 B1 2009.12.30.

(73) CROWN Packaging Technology, Inc., Alsip, IL 60803-2599 (US)

(72) RAMSEY, Christopher, Paul

PARIS, Alexandre

(74) Horváthné Faber Enikő, ADVOPATENT Szabadalmi és Védjegy Iroda, 1011 Budapest, (HU)

(54) Záró szerkezet tartályhoz

(51) B65D 47/14 (2006.01)

B65D 51/16 (2006.01)

(13) T2

(30) 05108820 2005.09.23. EP

(11) E008285

(21) E 07 728690

(96) EP 20070728690 2007.05.01.

- (97) **EP 2016003 A1** 2007.11.15.
EP 2016003 B1 2010.03.24.
- (73) Kunststofftechnik Waidhofen an der Thaya GmbH, 3830 Waidhofen a.d. Thaya (AT)
- (72) SUFFA, Udo
KÖBKE, Eberhard
- (74) Mészárosné Dónusz Katalin, S.B.G & K. Szabadalmi Ügyvivői Iroda, 1062 Budapest, (HU)
- (54) **Önzáró szelep, szelepfedéllel**
- (51) **B65D 47/20** (2006.01)
F16K 17/04 (2006.01)
- (13) **T2**
- (30) 102006021564 2006.05.08. DE
-

- (11) **E008124**
- (21) **E 06 114505**
- (96) **EP 20060114505** 2006.05.24.
- (97) **EP 1728729 A1** 2006.12.06.
EP 1728729 B1 2010.03.17.
- (73) Wanek-Pusset, Peter, 6805 Karpfenberg (AT)
Grentner, Bernhard, 8614 Breitenau (AT)
- (72) Wanek-Pusset, Peter
Grentner, Bernhard
- (74) Ivánka Gábor, 1122 Budapest, (HU)
- (54) **Eljárás hengeres fa és fűrészelt fa szállítására**
- (51) **B65D 61/00** (2006.01)
B65D 85/20 (2006.01)
- (13) **T2**
- (30) 9412005 2005.06.01. AT
-

- (11) **E008101**
- (21) **E 04 726979**
- (96) **EP 20040726979** 2004.04.13.
- (97) **EP 1626916 A1** 2004.10.21.
EP 1626916 B1 2010.02.17.
- (73) Philip Morris Products S.A., 2000 Neuchâtel (CH)
- (72) GRANDJEAN, Jean-Pierre, René
VELLONI, Alessandro
PENA, Javier
- (74) Mészárosné Dónusz Katalin, S.B.G & K. Szabadalmi Ügyvivői Iroda, 1062 Budapest, (HU)
- (54) **Csúszófedeles csomagolóeszköz**
- (51) **B65D 85/10** (2006.01)
B65D 5/38 (2006.01)
B65D 5/68 (2006.01)
- (13) **T2**
- (30) 03008022 2003.04.11. EP
-

- (11) **E008283**
-

(21) E 07 700194**(96) EP 20070700194** 2007.01.08.**(97) EP 2102083 A1** 2008.07.17.**EP 2102083 B1** 2010.03.10.

(73) Hanses, Christian, 56244 Sessenhausen (DE)

(72) Hanses, Christian

(74) Mészárosné Dónusz Katalin, S.B.G & K. Szabadalmi Ügyvivői Iroda, 1062 Budapest, (HU)

(54) Be- és kirakodó berendezés tartályok, pl. konténerek, silók és más töltőterek számára**(51) B65G 53/24** (2006.01)**B65G 67/08** (2006.01)**B65G 67/24** (2006.01)**(13) T2**

(30) 202006019188 U 2006.12.20. DE

(11) E008222**(21) E 07 802751****(96) EP 20070802751** 2007.08.21.**(97) EP 2069228 A1** 2008.05.02.**EP 2069228 B1** 2010.05.05.

(73) Ares Trading S.A., 1170 Aubonne (CH)

(72) CAMPOS DEL OLMO, Antonio

UGOLINI, Mario

(74) dr. Kovári György, ADVOPATENT Szabadalmi és Védjegy Iroda, 1011 Budapest, (HU)

(54) Berendezés edények megfordítására**(51) B67C 9/00** (2006.01)**C12M 3/04** (2006.01)**(13) T2**

(30) 200602238 2006.08.23. ES

(11) E008212**(21) E 04 713714****(96) EP 20040713714** 2004.02.23.**(97) EP 1601618 A1** 2004.09.10.**EP 1601618 B1** 2010.02.03.

(73) PUR Water Purification Products, Inc., Cincinnati, Ohio 45202, (US)

(72) SOUTER, Philip, Frank

URE, Colin

(74) dr. Török Ferenc, DANUBIA Szabadalmi és Jogi Iroda Kft., 1051 Budapest, (HU)

(54) Maszkírozószert tartalmazó víztisztító készítmények**(51) C02F 1/76** (2006.01)**A01N 59/00** (2006.01)**C02F 1/56** (2006.01)**C02F 1/68** (2006.01)**(13) T2**

(30) 371864 2003.02.21. US

- (11) **E008172**
(21) **E 07 019973**
(96) **EP 20070019973** 2007.10.11.
(97) **EP 1914206 A1** 2008.04.23.
EP 1914206 B1 2010.04.07.
(73) Sanyo Electric Co., Ltd., Moriguchi-shi, Osaka (JP)
(72) Yamamoto, Tetsuya
Koizumi, Tomohito
Rakuma, Tsuyoshi
Umezawa, Hiroyuki
Yamamoto, Hiroshi
Kobayashi, Hiroyuki
Fukushima, Norio
Usui, Hiroaki
Arakawa, Tooru
(74) Farkas Tamás, DANUBIA Szabadalmi és Jogi Iroda Kft., 1051 Budapest, (HU)
(54) **Vízkeeltávolító rendszer**
(51) **C02F 5/00** (2006.01)
A61L 9/00 (2006.01)
C02F 1/46 (2006.01)
C02F 1/461 (2006.01)
C02F 1/467 (2006.01)
C02F103/18 (2006.01)
(13) **T2**
(30) 2006286098 2006.10.20. JP
-

- (11) **E008238**
(21) **E 04 803799**
(96) **EP 20040803799** 2004.12.13.
(97) **EP 1704133 A1** 2005.07.14.
EP 1704133 B1 2010.03.03.
(73) Polimeri Europa S.p.A., 20097 San Donato Milanese (MI) (IT)
(72) GALEOTTI, Armando
BENCINI, Elena
TRENTINI, Leonardo
(74) Derzsi Katalin, S.B.G. & K. Szabadalmi Ügyvivői Iroda, 1062 Budapest, (HU)
(54) **Javított eljárás vinil-aromás monomerek előállítására és tisztítására**
(51) **C07C 5/333** (2006.01)
C07C 2/66 (2006.01)
C07C 7/04 (2006.01)
(13) **T2**
(30) MI20032551 2003.12.22. IT
-

- (11) **E008243**
(21) **E 05 801786**
-

(96) EP 20050801786 2005.11.11.

(97) EP 1809595 A1 2006.05.18.

EP 1809595 B1 2010.02.17.

(73) LABORATOIRE MEDIDOM S.A., 6060 Sarnen (CH)

(72) CARLINO, Stefano

DI NAPOLI, Guido

(74) Kovári György, ADVOPATENT Szabadalmi és Védjegy Iroda, 1011 Budapest, (HU)

(54) **Eljárás aloe-emodin előállítására**

(51) C07C 51/27 (2006.01)

C07C 66/02 (2006.01)

C07C 67/08 (2006.01)

C07C 69/16 (2006.01)

(13) T2

(30) 04405702 2004.11.12. EP

(11) E008112

(21) E 04 740107

(96) EP 20040740107 2004.06.21.

(97) EP 1636169 A1 2005.01.06.

EP 1636169 B1 2010.06.02.

(73) Grüenthal GmbH, 52078 Aachen (DE)

(72) JAGUSCH, Utz-Peter

HÖLDERICH, Wolfgang

WISSELER, Monika

(74) dr. Jalsovszky Györgyné, 1093 Budapest, (HU)

(54) **Eljárás szubsztituált 4-(dimetil-amino)-2-aril-bután-2-ol-vegyületek dehidratálására és eljárás szubsztituált dimetil-(3-aril-butil)-amin-vegyületek előállítására heterogén katalízissel**

(51) C07C213/08 (2006.01)

C07C217/62 (2006.01)

(13) T2

(30) 03128316 2003.06.23. DE

(11) E008214

(21) E 07 787803

(96) EP 20070787803 2007.07.23.

(97) EP 2046726 A1 2008.01.31.

EP 2046726 B1 2010.01.20.

(73) JANSSEN PHARMACEUTICA N.V., 2340 Beerse (BE)

(72) FILLIERS, Walter Ferdinand Maria

BROECKX, Rudy Laurent Maria

(74) ifj. Szentpéteri Ádám, S.B.G. & K. Szabadalmi Ügyvivői Iroda, 1062 Budapest, (HU)

(54) **(2R,3R)-3-(3-Metoxifenil)-N,N,2-trimetilpentánamin előállítása**

(51) C07C213/08 (2006.01)

C07C217/72 (2006.01)

(13) T2

(30) 06117708 2006.07.24. EP

(11) **E008231**

(21) **E 05 777875**

(96) **EP 20050777875** 2005.08.08.

(97) **EP 1778622 A1** 2006.02.23.

EP 1778622 B1 2010.01.13.

(73) Grünenthal GmbH, 52078 Aachen (DE)

(72) KÜHNERT, Sven

FRANK, Robert

JOSTOCK, Ruth

(74) dr. Jalsovszky Györgyné és dr. Miskolczi Mária, 1093 Budapest, (HU)

(54) **p-Alkil-szubsztituált N-(4-hidroxi-3-metoxi-benzil)-fahéjsav-amidok és felhasználásuk gyógyszerek gyártásához**

(51) **C07C233/22** (2006.01)

A61K 31/165 (2006.01)

A61P 29/00 (2006.01)

(13) **T2**

(30) 102004039373 2004.08.12. DE

(11) **E008230**

(21) **E 05 290307**

(96) **EP 20050290307** 2005.02.11.

(97) **EP 1564203 A1** 2005.08.17.

EP 1564203 B1 2009.12.23.

(73) Les Laboratoires Servier, 92415 Courbevoie Cédex (FR)

(72) Souvie, Jean-Claude

Gonzalez Blanco, Isaac

(74) Kmethy Boglárka, DANUBIA Szabadalmi és Jogi Iroda Kft., 1051 Budapest, (HU)

(54) **Új eljárás (7-metoxi-1-naftil)acetonitril előállítására és alkalmazása agomelatin szintézisében**

(51) **C07C253/30** (2006.01)

C07C255/37 (2006.01)

(13) **T2**

(30) 0401438 2004.02.13. FR

(11) **E008116**

(21) **E 06 763311**

(96) **EP 20060763311** 2006.05.29.

(97) **EP 1891001 A1** 2006.12.14.

EP 1891001 B1 2010.05.05.

(73) F. Hoffmann- La Roche AG, CH-4070 Basel (CH)

(72) BLEICHER, Konrad

CECCARELLI, Simona Maria

CHOMIENNE, Odile

MATTEI, Patrizio

SCHULZ-GASCH, Tanja

STAHL, Christoph Martin

(74) dr. Jalsovszky Györgyné, 1093 Budapest, (HU)

(54) Máj karnitin palmitoil transzferáz (L-CPT1) inhibitorokként hasznosítható szulfonamid-származékok

(51) C07C311/21 (2006.01)

A61K 31/196 (2006.01)

A61K 31/42 (2006.01)

A61K 31/505 (2006.01)

A61P 3/10 (2006.01)

C07C311/29 (2006.01)

C07D409/04 (2006.01)

C07D413/04 (2006.01)

(13) T2

(30) 05104904 2005.06.06. EP

(11) E008235

(21) E 03 818870

(96) EP 20030818870 2003.10.21.

(97) EP 1675827 A1 2005.04.28.

EP 1675827 B1 2009.12.16.

(73) Les Laboratoires Servier, 92200 Neuilly-sur-Seine (FR)

(72) SINGH, Girij, Pal Lupin Ltd.

GODBOLE, Himanshu, Madhav Lupin Ltd. (Research Park)

NEHATE, Sagar, Purushottam2Lupin Ltd. (Research Park)

(74) dr. Török Ferenc, DANUBIA Szabadalmi és Jogi Iroda Kft., 1051 Budapest, (HU)

(54) Új eljárás kristályos perindopril-erbumin előállítására

(51) C07D209/42 (2006.01)

(13) T2

(11) E008237

(21) E 06 704665

(96) EP 20060704665 2006.01.04.

(97) EP 1841737 A1 2006.07.13.

EP 1841737 B1 2010.03.10.

(73) Sanofi-Aventis, 75013 Paris (FR)

(72) DUBOIS, Laurent

EVANNO, Yannick

MALANDA, André

(74) Baranyi Éva, DANUBIA Szabadalmi és Jogi Iroda Kft., 1051 Budapest, (HU)

(54) N-(Heteroaril)-1H-indol-2-karboxamid-származékok és alkalmazásuk vanilloid TRPV1 receptor ligandumként

(51) C07D209/42 (2006.01)

A61K 31/33 (2006.01)

A61P 29/00 (2006.01)

C07D401/12 (2006.01)

C07D403/12 (2006.01)
C07D405/12 (2006.01)
C07D413/12 (2006.01)
C07D417/12 (2006.01)

(13) **T2**

(30) 0550068 2005.01.07. FR

(11) **E008110**

(21) **E 06 824964**

(96) **EP 20060824964** 2006.09.14.

(97) **EP 1948607 A2** 2007.03.29.

EP 1948607 B1 2010.04.07.

(73) Janssen Pharmaceutica, N.V., 2340 Beerse (BE)

(72) ALLISON, Brett, D.

CARRUTHERS, Nicholas I.

GRICE, Cheryl A.

LETAVIC, Michael A.

(74) Molnár Imre, DANUBIA Szabadalmi és Jogi Iroda Kft., 1051 Budapest, (HU)

(54) **Ciklopropilamin-származékok mint a hisztamin H3 receptor modulátorai**

(51) **C07D211/38** (2006.01)

A61K 31/496 (2006.01)

A61P 25/00 (2006.01)

C07D265/30 (2006.01)

C07D295/192 (2006.01)

(13) **T2**

(30) 717659 P 2005.09.16. US

(11) **E008136**

(21) **E 08 290851**

(96) **EP 20080290851** 2008.09.11.

(97) **EP 2036892 A1** 2009.03.18.

EP 2036892 B1 2010.03.10.

(73) Les Laboratoires Servier, 92415 Courbevoie Cedex (FR)

(72) Peglion, Jean-Louis

Goument, Bertrand

Dessinges, Aimée

Caignard, Pascal

Vilaine, Jean-Paul

Thollon, Catherine

Villeneuve, Nicole

Chimenti, Stefano

(74) Kmethy Boglárka, DANUBIA Szabadalmi és Jogi Iroda Kft., 1051 Budapest, (HU)

(54) **1,2,4,5-Tetrahydro-3H-benzazepin-származékok, eljárás előállításukra és ezeket tartalmazó gyógyászati készítmények**

(51) **C07D223/16** (2006.01)

A61K 31/55 (2006.01)
A61P 9/00 (2006.01)
(13) T2
(30) 0706346 2007.09.11. FR

(11) E008208
(21) E 06 841650
(96) EP 20060841650 2006.12.29.
(97) EP 1971580 A1 2007.07.12.
EP 1971580 B1 2010.02.24.
(73) BASF SE, 67056 Ludwigshafen (DE)
(72) HUPE, Eike
ZAGAR, Cyrill
WITSCHHEL, Matthias
KÜHN, Toralf
MOBERG, William Karl
PARRA RAPADO, Liliana
STELZER, Frank
VESCOVI, Andrea
PUHL, Michael
REINHARD, Robert
SIEVERNICH, Bernd
GROSSMANN, Klaus
EHRHARDT, Thomas
RACK, Michael
(74) Ráthonyi Zoltán, S.B.G. & K. Nemzetközi Szabadalmi Iroda, 1062 Budapest, (HU)

(54) Herbicid hatású piperazinvegyületek

(51) C07D241/08 (2006.01)
A01N 37/46 (2006.01)
C07D401/06 (2006.01)
C07D403/06 (2006.01)
C07D409/06 (2006.01)
C07D409/12 (2006.01)
C07D413/06 (2006.01)
C07D417/06 (2006.01)
C07D417/12 (2006.01)
C07F 5/02 (2006.01)
C07F 7/10 (2006.01)
C07F 7/18 (2006.01)
C07F 9/6509 (2006.01)
C07K 5/065 (2006.01)

(13) T2
(30) 06000013 2006.01.02. EP

(11) E008236

- (21) **E 05 826447**
- (96) **EP 20050826447** 2005.12.16.
- (97) **EP 1833805 A1** 2006.06.29.
EP 1833805 B1 2010.02.10.
- (73) Adamed SP. Z O.O., 05-152 Czosnów k/Warszawy (PL)
- (72) MAJKA, Zbigniew
STAWINSKI, Tomasz
RUSIN, Katarzyna
SAWICKI, Andrzej
KUROWSKI, Krzysztof
MATUSIEWICZ, Katarzyna
SULIKOWSKI, Daniel
KOWALCZYK, Piotr
- (74) Somlai Mária, S.B.G. & K. Szabadalmi Ügyvivői Iroda, 1062 Budapest, (HU)
- (54) **3-fenil-propionsav származékok**
- (51) **C07D263/58** (2006.01)
A61K 31/423 (2006.01)
A61K 31/428 (2006.01)
A61P 3/10 (2006.01)
C07D277/74 (2006.01)
C07D277/82 (2006.01)
C07D413/12 (2006.01)
- (13) **T2**
- (30) 37184104 2004.12.20. PL
-

- (11) **E008233**
- (21) **E 06 829855**
- (96) **EP 20060829855** 2006.12.22.
- (97) **EP 1968957 A1** 2007.07.19.
EP 1968957 B1 2010.01.20.
- (73) Grüenthal GmbH, 52078 Aachen (DE)
- (72) HAURAND, Michael
SCHIENE, Klaus
KÜHNERT, Sven
REICH, Melanie
- (74) dr. Jalsovszky Györgyné, 1093 Budapest, (HU)
- (54) **Szubsztituált tiazolok és felhasználásuk gyógyszerek gyártásában**
- (51) **C07D277/42** (2006.01)
A61K 31/427 (2006.01)
C07D277/44 (2006.01)
C07D417/04 (2006.01)
- (13) **T2**
- (30) 102005062991 2005.12.28. DE
-

- (11) **E008111**
-

- (21) **E 05 773805**
- (96) **EP 20050773805** 2005.07.20.
- (97) **EP 1768969 A1** 2006.02.02.
EP 1768969 B1 2010.03.17.
- (73) Teva Gyógyszergyár Zártkörűen Működő Részvénytársaság, 4042 Debrecen (HU)
- (72) MOLNAR, Sandor
SZABO, Csaba
TAMAS, Tivadar
HAJKO, Janos
KOVACSNE-MEZEI, Adrienne
ARONHIME, Judith
- (74) Somlai Mária, S.B.G. & K. Szabadalmi Ügyvivői Iroda, 1062 Budapest, (HU)
- (54) **Kristályos mikofenolát-nátrium**
- (51) **C07D307/88** (2006.01)
- (13) **T2**
- (30) 631849 P 2004.11.29. US
589909 P 2004.07.20. US
-
- (11) **E008281**
- (21) **E 07 836498**
- (96) **EP 20070836498** 2007.08.03.
- (97) **EP 2069323 A1** 2008.02.14.
EP 2069323 B1 2010.05.05.
- (73) ENCYSIVE PHARMACEUTICALS, INC., New York, NY 10017-5755 (US)
- (72) REICHWEIN, John F.
- (74) ifj. Szentpéteri Ádám, S.B.G. & K. Szabadalmi Ügyvivői Iroda, 1062 Budapest, (HU)
- (54) **Eljárások N-(2-acetil-4,6-dimetilfenil)-3-{{(3,4-dimetil-5-izoxazolil)-amino}-szulfonil}-2-tiofén-karboxamid előállítására**
- (51) **C07D333/34** (2006.01)
C07D413/12 (2006.01)
C07D513/04 (2006.01)
- (13) **T2**
- (30) 835636 P 2006.08.04. US
-
- (11) **E008181**
- (21) **E 08 290906**
- (96) **EP 20080290906** 2008.09.25.
- (97) **EP 2042497 A1** 2009.04.01.
EP 2042497 B1 2010.03.10.
- (73) Les Laboratoires Servier, 92415 Courbevoie Cedex (FR)
- (72) Vaysse-Ludot, Lucile
Lecouve, Jean-Pierre
Langlois, Pascal
- (74) Baranyi Éva, DANUBIA Szabadalmi és Jogi Iroda Kft., 1051 Budapest, (HU)
- (54) **Eljárás stroncium-ranelát és hidrátjai előállítására**

(51) C07D333/38 (2006.01)
 (13) T2
 (30) 0706731 2007.09.26. FR

(11) E008199
 (21) E 04 793893
 (96) EP 20040793893 2004.10.12.
 (97) EP 1675846 A1 2005.05.12.
 EP 1675846 B1 2010.03.31.
 (73) ELI LILLY AND COMPANY, Indianapolis, Indiana 46285 (US)
 (72) BORGHESE, Alfio, Lilly Development Centre S. A.

COFFEY, David, Scott
 FOOTMAN, Pamela, Kaye
 PEDERSEN, Steven, Wayne
 REUTZEL-EDENS, Susan, Marie
 TAMEZE, Shella, Lenyonga
 WEBER, Carsten, Lilly Forschung GmbH
 TIMPE, Carsten, Lilly Forschung GmbH

(74) ifj. Szentpéteri Ádám, S.B.G. & K. Szabadalmi Ügyvivői Iroda, 1062 Budapest, (HU)

(54) {2-[1-(3,5-bisz(Trifluor-metil)-benzil)-5-piridin-4-il-1H-[1,2,3]triazol-4-il]-piridin-3-il}-(2-klór-fenil)-metanon új kristályformái

(51) C07D401/04 (2006.01)
 A61K 31/44 (2006.01)
 A61P 25/00 (2006.01)
 C07D213/46 (2006.01)
 (13) T2
 (30) 514300 P 2003.10.24. US

(11) E008279
 (21) E 06 781211
 (96) EP 20060781211 2006.07.12.
 (97) EP 1902047 A1 2007.01.18.
 EP 1902047 B1 2010.04.28.
 (73) Sumitomo Chemical Company, Limited, Tokyo 104-8260 (JP)
 (72) ARIMORI, Sadayuki
 KINOSHITA, Yoshiharu

(74) Molnár Imre, DANUBIA Szabadalmi és Jogi Iroda Kft., 1051 Budapest, (HU)
 (54) Karboxamid-származékok és alkalmazásuk

(51) C07D401/12 (2006.01)
 A61K 31/4412 (2006.01)
 (13) T2
 (30) 2005205248 2005.07.14. JP
 2005341612 2005.11.28. JP
 2006120175 2006.04.25. JP

(11) E008209

- (21) **E 07 761186**
(96) **EP 20070761186** 2007.04.24.
(97) **EP 2021337 A2** 2007.11.08.
EP 2021337 B1 2010.01.13.
(73) ELI LILLY AND COMPANY, Indianapolis, Indiana 46285 (US)
(72) WALLACE, Owen, Brendan
LI, Renhua
MABRY, Thomas, Edward
WINNEROSKI, Leonard, Larry, Jr.
XU, Yanping
(74) ifj. Szentpéteri Ádám, S.B.G. & K. Szabadalmi Ügyvivői Iroda, 1062 Budapest, (HU)
(54) **11béta-Hidroxi-szteroid-dehidrogenáz inhibitorok**
(51) **C07D401/12** (2006.01)
A61K 31/4015 (2006.01)
A61K 31/4025 (2006.01)
A61P 3/10 (2006.01)
C07D207/26 (2006.01)
(13) **T2**
(30) 745569 P 2006.04.25. US
-

- (11) **E008198**
(21) **E 07 796714**
(96) **EP 20070796714** 2007.07.06.
(97) **EP 2038275 A2** 2008.01.10.
EP 2038275 B1 2010.01.06.
(73) Gilead Sciences, Inc., Foster City, CA 94404 (US)
K.U. Leuven Research and Development, 3000 Leuven (BE)
Puerstinger, Gerhard, 6080 Igls (AT)
(72) BONDY, Steven S.
DAHL, Terrence C.
OARE, David A.
OLIYAI, Reza
TSE, Winston C.
ZIA, Vahid
(74) Ráthonyi Zoltán, S.B.G. & K. Szabadalmi Ügyvivői Iroda, 1062 Budapest, (HU)
(54) **Új piridazinvegyület és alkalmazása**
(51) **C07D403/14** (2006.01)
A61K 31/4353 (2006.01)
A61P 31/12 (2006.01)
(13) **T2**
(30) 819289 P 2006.07.07. US
832403 P 2006.07.21. US
832769 P 2006.07.24. US
-

- (11) **E008210**
-

-
- (21) **E 06 793587**
- (96) **EP 20060793587** 2006.09.18.
- (97) **EP 1934214 A1** 2007.04.12.
EP 1934214 B1 2010.04.07.
- (73) F.HOFFMANN-LA ROCHE AG, 4070 Basel (CH)
F.Hoffmann-La Roche AG, 4070 Basel (CH)
- (72) GATTI MCARTHUR, Silvia
Gatti Mcarthur, Silvia
GOETSCHI, Erwin
Goetsvhi, Erwin
WICHMANN, Juergen
Wichmann, Juergen
WOLTERING, Thomas, Johannes
Woltering, Thomas Johannes
- (74) dr. Jalsovszky Györgyné, 1093 Budapest, (HU)
- (54) **Oxadiazolil-pirazolo-pirimidinek mint mGluR2 antagonisták**
- (51) **C07D471/04** (2006.01)
A61K 31/437 (2006.01)
A61P 25/00 (2006.01)
C07D487/04 (2006.01)
- (13) **T2**
- (30) 20050108910 2005.09.27. EP
05108910 2005.09.27. EP
-
- (11) **E008232**
- (21) **E 03 792359**
- (96) **EP 20030792359** 2003.08.18.
- (97) **EP 1532149 A2** 2004.03.04.
EP 1532149 B1 2009.12.30.
- (73) Boehringer Ingelheim Pharma GmbH & Co. KG, 55216 Ingelheim am Rhein (DE)
- (72) HIMMELSBACH, Frank
LANGKOPF, Elke
ECKHARDT, Matthias
MARK, Michael
MAIER, Roland
LOTZ, Ralf, Richard, Hermann
TADAYYON, Mohammad
- (74) Kovári György, ADVOPATENT Szabadalmi és Védjegy Iroda, 1011 Budapest, (HU)
- (54) **8-[3-amino-piperidin-1-IL]-xantinok, a vegyületek előállítása és gyógyszerként való alkalmazása**
- (51) **C07D473/04** (2006.01)
A61K 31/522 (2006.01)
A61P 3/10 (2006.01)
- (13) **T2**
- (30) 10238243 2002.08.21. DE
10312353 2003.03.20. DE
-

- (11) **E008241**
(21) **E 03 771268**
(96) **EP 20030771268** 2003.07.16.
(97) **EP 1541575 A1** 2004.02.05.
EP 1541575 B1 2010.03.03.
(73) Sumitomo Chemical Company, Limited, Tokyo 104-8260 (JP)
(72) TABUCHI, Takanori
YAMAMOTO, Tetsuhiro
KAJIWARA, Takeshi
(74) Molnár Imre, DANUBIA Szabadalmi és Jogi Iroda Kft., 1051 Budapest, (HU)
(54) **Új eljárás imidazo[1,2-b]piridazin-származékok előállítására**
(51) **C07D487/04** (2006.01)
A01N 47/36 (2006.01)
(13) **T2**
(30) 2002219786 2002.07.29. JP
PCT/JP03/00244 2003.01.15. WO
2003085617 2003.03.26. JP
-

- (11) **E008139**
(21) **E 05 742482**
(96) **EP 20050742482** 2005.05.18.
(97) **EP 1756111 A1** 2005.12.29.
EP 1756111 B1 2010.03.31.
(73) Oxypharma AB, S-100 74 Stockholm (SE)
(72) BERGMAN, Jan
ENGQVIST, Robert
GERDIN, Bengt
KIHLLSTRÖM, Ingemar
BJÖRKLUND, Ulf
(74) Molnár Imre, DANUBIA Szabadalmi és Jogi Iroda Kft., 1051 Budapest, (HU)
(54) **Alkil-szubsztituált indolokinoxalin-származékok**
(51) **C07D487/04** (2006.01)
A61K 31/4985 (2006.01)
A61P 25/00 (2006.01)
A61P 37/00 (2006.01)
(13) **T2**
(30) 0401555 2004.06.17. SE
-

- (11) **E008227**
(21) **E 04 743729**
(96) **EP 20040743729** 2004.06.30.
(97) **EP 1644381 A1** 2005.01.13.
EP 1644381 B1 2010.03.17.
(73) EGIS Gyógyszergyár Nyilvánosan Működő Részvénytársaság, 1106 1106 Budapest (HU)
(72) KOTAY NAGY, Péter
-

SIMIG, Gyula
 BARKOCZY, József
 GREGOR, Tamás
 FARKAS, Béla
 VERECZKEYNÉ DONÁTH, Györgyi
 NAGY, Kálmán
 KÖRTVELYESSY, Gyuláné
 SZENT-KIRALLYI, Zsuzsanna

(74) Karácsonyi Béla, ADVOPATENT Szabadalmi és Védjegy Iroda, 1011 Budapest, (HU)

(54) Eljárás véralvadástgátló gyógyszer kristályos polimorf módosulatának előállítására

(51) C07D495/04 (2006.01)

(13) T2

(30) 0302028 2003.07.02. HU

0401272 2004.06.23. HU

(11) E007983

(21) E 04 730316

(96) EP 20040730316 2004.04.29.

(97) EP 1638988 A1 2005.01.06.

EP 1638988 B1 2010.03.31.

(73) Richter Gedeon Nyrt., 1103 Budapest (HU)

(72) Tuba Zoltán

Mahó Sándor

Kiss János

Magyari Endréné

Terdy László

(54) Eljárás nagy tisztaságú d-(17alfa)-13-etil-17-hidroxi-18,19-dinor-pregn-4-én-20-in-3-on-oxim előállítására

(51) C07J 41/00 (2006.01)

C07J 1/00 (2006.01)

(13) T2

(30) P0301982 2003.06.30. HU

(11) E008234

(21) E 03 702441

(96) EP 20030702441 2003.01.14.

(97) EP 1470151 A1 2003.07.24.

EP 1470151 B1 2009.12.30.

(73) N.V. Organon, 5349 AB Oss (NL)

(72) STOELWINDER, J.

OSTENDORF, M.

BUGGENUM, Van P.A.M.

(74) Molnár Imre, DANUBIA Szabadalmi és Jogi Iroda Kft., 1051 Budapest, (HU)

(54) Eljárás 7alfa-metilszteroidok előállítása

(51) C07J 51/00 (2006.01)

C07J 1/00 (2006.01)

C07J 5/00 (2006.01)

(13) **T2**

(30) 02075230 2002.01.21. EP

(11) **E008113**

(21) **E 05 797354**

(96) **EP 20050797354** 2005.10.11.

(97) **EP 1817326 A1** 2006.06.08.

EP 1817326 B1 2010.05.19.

(73) Richter Gedeon Nyrt., 1103 Budapest (HU)

(72) SÖRÖS, Béla

HORVÁTH, Judit

GÁLIK, György

BÓDI, József

TUBA, Zoltán

MAHÓ, Sándor

BALOGH, Gábor

ARANYI, Antal

(54) **Ipari eljárás 17-hidroxi-6 beta, 7 beta; 15 beta, 16 beta-biszmetilén-3-oxo-17**

alfa-pregn-4-én-21-karbonsav-gamma-lakton előállítására és az eljárás kulcs-intermedierjei

(51) **C07J 53/00** (2006.01)

(13) **T2**

(30) 0402465 2004.11.30. HU

(11) **E008221**

(21) **E 06 841295**

(96) **EP 20060841295** 2006.12.07.

(97) **EP 1960418 A1** 2007.06.21.

EP 1960418 B1 2010.02.17.

(73) Xellia Pharmaceuticals ApS, 2300 Copenhagen S (DK)

(72) DE TOMMASO, Vincenzo

(74) Kerény Judit, DANUBIA Szabadalmi és Jogi Iroda Kft., 1051 Budapest, (HU)

(54) **Eljárás vankomicin tisztítására**

(51) **C07K 1/34** (2006.01)

C07K 9/00 (2006.01)

(13) **T2**

(30) 05112283 2005.12.16. EP

(11) **E008255**

(21) **E 04 736507**

(96) **EP 20040736507** 2004.06.10.

(97) **EP 1664096 A1** 2004.12.16.

EP 1664096 B1 2009.10.14.

(73) Novozymes Adenium Biotech A/S, 2880 Bagsvaerd (DK)

(72) SEGURA, Dorotea Raventos

MYGIND, Per Holse

HOEGENHAUG, Hans-Henrik Kristensen

TOSSI, Alessandro

(74) dr. Györfly Béla, DANUBIA Szabadalmi és Jogi Iroda Kft., 1051 Budapest, (HU)

(54) Antimikrobiális peptidek(51) **C07K 14/00** (2006.01)**A01H 5/00** (2006.01)**A23K 1/17** (2006.01)**A61K 38/16** (2006.01)**A61P 31/04** (2006.01)**C07K 14/47** (2006.01)**C11D 3/00** (2006.01)**C12N 15/11** (2006.01)**(13) T2**

(30) 200300865 2003.06.11. DK

(11) E008252**(21) E 03 727750**(96) **EP 20030727750** 2003.05.19.(97) **EP 1506222 A1** 2003.11.27.**EP 1506222 B1** 2009.03.04.

(73) University of Cape Town, Cape Town (ZA)

(72) VARSANI, Arvind, Devshi

RYBICKI, Edward, Peter

(74) dr. Györfly Béla, DANUBIA Szabadalmi és Jogi Iroda Kft., 1051 Budapest, (HU)

(54) L2 peptidet tartalmazó kimére humán papillóma vírus L1 fehérjék, a fehérjékből előállított víruszerű részecskék és eljárás a részecskék előállítására(51) **C07K 14/025** (2006.01)**(13) T2**

(30) 200203957 2002.05.17. ZA

(11) E008122**(21) E 07 007914**(96) **EP 20070007914** 2005.09.05.(97) **EP 1806358 A2** 2007.07.11.**EP 1806358 B1** 2010.03.17.

(73) Immatics Biotechnologies GmbH, 72076 Tübingen (DE)

(72) Dengjel, Jörn

(74) dr. Pethő Árpád, DANUBIA Szabadalmi és Jogi Iroda Kft., 1051 Budapest, (HU)

(54) A tumorkapcsolt peptidek a legkülönbözőbb módokon kötődnek a humán leukocita antigének (HLA)-II molekuláihoz(51) **C07K 14/47** (2006.01)**A61K 39/00** (2006.01)**(13) T2****(11) E008123****(21) E 07 007915**

- (96) EP 20070007915 2005.09.05.
 (97) EP 1806359 A1 2007.07.11.
 EP 1806359 B1 2010.03.17.
 (73) Immatics Biotechnologies GmbH, 72076 Tübingen (DE)
 (72) Dengjel, Jörn
 (74) Lengyel Zsolt, DANUBIA Szabadalmi és Jogi Iroda Kft., 1051 Budapest, (HU)
(54) A tumorkapcsolt peptidek a legkülönbözőbb módokon kötődnek a humán leukocita antigének (HLA)-II molekuláihoz
 (51) C07K 14/47 (2006.01)
 A61K 39/00 (2006.01)
 (13) T2

- (11) E008253
 (21) E 05 854150
 (96) EP 20050854150 2005.12.15.
 (97) EP 1831252 A1 2006.06.29.
 EP 1831252 B1 2009.07.01.
 (73) ELI LILLY AND COMPANY, Indianapolis, Indiana 46285 (US)
 (72) GLAESNER, Wolfgang
 MILLICAN, Rohn, Lee, Junior
 (74) ifj. Szentpéteri Ádám, S.B.G. & K. Szabadalmi Ügyvivői Iroda, 1062 Budapest, (HU)
(54) GLP1-analóg fúziós fehérje készítmények
 (51) C07K 14/50 (2006.01)
 A61K 38/00 (2006.01)
 A61K 38/26 (2006.01)
 A61P 3/10 (2006.01)
 C07K 14/435 (2006.01)
 C07K 14/605 (2006.01)
 C12N 15/62 (2006.01)
 (13) T2
 (30) 641690 P 2004.12.22. US

- (11) E008142
 (21) E 07 765481
 (96) EP 20070765481 2007.06.19.
 (97) EP 2035451 A1 2007.12.27.
 EP 2035451 B1 2010.05.05.
 (73) F.HOFFMANN-LA ROCHE AG, 4070 Basel (CH)
 (72) CHEN, Lin
 HAN, Yeun-Kwei
 ROBERTS, Christopher R.
 (74) dr. Jalsovszky Györgyné, 1093 Budapest, (HU)
(54) Inzulinotróp peptid szintézise
 (51) C07K 14/605 (2006.01)
 A61K 38/26 (2006.01)

(13) T2

(30) 815919 P 2006.06.23. US

(11) E008218**(21) E 03 757992****(96) EP 20030757992** 2003.10.16.**(97) EP 1558641 A1** 2004.05.13.**EP 1558641 B1** 2010.02.24.

(73) Sanofi-Aventis Deutschland GmbH, 65929 Frankfurt am Main (DE)

(72) BERCHTOLD, Harald

(74) Lengyel Zsolt, DANUBIA Szabadalmi és Jogi Iroda Kft., 1051 Budapest, (HU)

(54) Inzulin-analógok kristályai és eljárás előállításukra**(51) C07K 14/62** (2006.01)**A61K 9/00** (2006.01)**A61K 38/28** (2006.01)**(13) T2**

(30) 10250297 2002.10.29. DE

(11) E008121**(21) E 04 764046****(96) EP 20040764046** 2004.08.12.**(97) EP 1654284 A1** 2005.02.17.**EP 1654284 B1** 2009.04.15.

(73) Octapharma AG, 8853 Lachen (CH)

(72) SCHULZ, Petra

RÖMISCH, Jürgen

(74) Kovári György, ADVOPATENT Szabadalmi és Védjegy Iroda, 1011 Budapest, (HU)

(54) Eljárás alfa-1-antitripszin oldat előállítására**(51) C07K 14/81** (2006.01)**A61L 2/00** (2006.01)**(13) T2**

(30) 494097 P 2003.08.12. US

(11) E008219**(21) E 03 010836****(96) EP 20030010836** 2003.05.14.**(97) EP 1479695 A1** 2004.11.24.**EP 1479695 B1** 2010.02.17.

(73) Kenta Biotech AG, 3018 Bern (CH)

(72) Lang, Alois B., PD Dr.

Horn, Michael P., Dr.

Imboden, Martin A., Dr.

(74) dr. Svingor Ádám, DANUBIA Szabadalmi és Jogi Iroda Kft., 1051 Budapest, (HU)

(54) Humán monoklonális antitest, amely specifikus a Pseudomonas aeruginosa IATS 06 szerotípusának lipopoliszacharidjaira (LPS)**(51) C07K 16/12** (2006.01)

A61K 31/7088 (2006.01)
A61K 39/40 (2006.01)
A61P 31/04 (2006.01)
C12N 5/10 (2006.01)
C12N 5/12 (2006.01)
C12N 15/13 (2006.01)
C12N 15/79 (2006.01)
C12Q 1/68 (2006.01)
G01N 33/569 (2006.01)
G01N 33/577 (2006.01)

(13) T2

(11) E008119

(21) E 04 806128

(96) EP 20040806128 2004.12.20.

(97) EP 1711530 A1 2005.07.07.

EP 1711530 B1 2009.08.26.

(73) GLAXO GROUP LIMITED, Greenford, Middlesex UB6 0NN (GB)

(72) Ellis, Jonathan Henry

Eon-Duval, Alexandre

Grundy, Robert Ian, GlaxoSmithKline

Hussain, Farhana

McAdam, Ruth

Plumpton, Christopher

Prinjha, Rabinder Kumar, GlaxoSmithKline

Wilson, Paul Alexander

(74) dr. Svingor Ádám, DANUBIA Szabadalmi és Jogi Iroda Kft., 1051 Budapest, (HU)

(54) Nogo-A neutralizáló immunglobulinok neurológiai betegségek kezelésére

(51) C07K 16/22 (2006.01)

A61P 25/00 (2006.01)

A61P 25/28 (2006.01)

(13) T2

(30) 0329684 2003.12.22. GB

0329711 2003.12.22. GB

(11) E008216

(21) E 03 718974

(96) EP 20030718974 2003.05.02.

(97) EP 1504035 A2 2003.11.13.

EP 1504035 B1 2010.03.31.

(73) UCB Pharma, S.A., 1070 Brussels (BE)

(72) POPPLEWELL, Andrew George

TICKLE, Simon Peter

LADYMAN, Heather Margaret

(74) dr. Pethő Árpád, DANUBIA Szabadalmi és Jogi Iroda Kft., 1051 Budapest, (HU)

(54) A humán CD22-re specifikus antitestek és terápiás és diagnosztikai célú alkalmazások

- (51) **C07K 16/28** (2006.01)
A61K 31/7088 (2006.01)
A61K 39/395 (2006.01)
A61P 35/00 (2006.01)
C12N 5/10 (2006.01)
C12N 15/13 (2006.01)
C12N 15/85 (2006.01)
- (13) **T2**
- (30) 0210121 2002.05.02. GB

(11) E008149**(21) E 05 813654****(96) EP 20050813654** 2005.10.31.**(97) EP 1817345 A1** 2006.05.18.**EP 1817345 B1** 2009.05.27.

(73) Philogen S.p.A., 53100 Siena (IT)

(72) BRACK, Simon
SILACCI, Michela
NERI, Dario

(74) Frankné dr. Machytka Daisy, Gödölle, Kékes, Mészáros & Szabó Szabadalmi és Védjegy Iroda, 1024 Budapest, (HU)

(54) Tenascin-C elleni antitestek**(51) C07K 16/28** (2006.01)**(13) T2**

(30) 626173 P 2004.11.09. US

677376 P 2005.05.03. US

(11) E008117**(21) E 04 778925****(96) EP 20040778925** 2004.07.22.**(97) EP 1656410 A1** 2005.02.03.**EP 1656410 B1** 2010.03.10.

(73) Nektar Therapeutics, San Carlos, CA 94070 (US)

(72) MCMANUS, Samuel, P.
KOZLOWSKI, Antoni
HARRIS, Milton, J.

(74) Frankné dr. Machytka Daisy, Gödölle, Kékes, Mészáros & Szabó Szabadalmi és Védjegy Iroda, 1024 Budapest, (HU)

(54) Eljárás funkcionizált polimerek előállítására polimer alkoholokból**(51) C08G 65/32** (2006.01)**A61K 47/48** (2006.01)**(13) T2**

(30) 489583 P 2003.07.22. US

(11) E008154

- (21) **E 04 817527**
(96) **EP 20040817527** 2004.11.02.
(97) **EP 1685209 A1** 2005.05.12.
EP 1685209 B1 2010.04.07.
(73) BATTELLE MEMORIAL INSTITUTE, Columbus Ohio 43201-2693 (US)
(72) CHAUHAN, Satva, P.
SAMUELS, William, D.
KUCZEK, Sara, F.
CONKLE, H., Nicholas
(74) dr. Török Ferenc, DANUBIA Szabadalmi és Jogi Iroda Kft., 1051 Budapest, (HU)
(54) **Eljárás jégmentesítő/jegesedésgátló folyadék előállítására**
(51) **C09K 3/18** (2006.01)
(13) **T2**
(30) 516921 P 2003.11.03. US
-

- (11) **E008195**
(21) **E 07 727742**
(96) **EP 20070727742** 2007.04.03.
(97) **EP 2029711 A1** 2007.12.13.
EP 2029711 B1 2010.02.10.
(73) KAO CORPORATION, S.A., 08210 Barbera del Vallés - Barcelona (ES)
(72) PEY GUTIÉRREZ, Carmen M
NOGUÉS LÓPEZ, Blanca
BERMEJO OSÉS, María José
ABE, Hiroshi
(74) Schläfer László, DANUBIA Szabadalmi és Jogi Iroda Kft., 1051 Budapest, (HU)
(54) **Mono-, di- és trigliceridek és glicerín keverékét tartalmazó készítmény**
(51) **C11D 1/74** (2006.01)
C11D 3/00 (2006.01)
(13) **T2**
(30) 200601535 2006.06.07. ES
-

- (11) **E008239**
(21) **E 06 750493**
(96) **EP 20060750493** 2006.04.18.
(97) **EP 1883692 A2** 2006.10.26.
EP 1883692 B1 2010.01.20.
(73) The Procter and Gamble Company, Cincinnati, Ohio 45202 (US)
(72) FRANKENBACH, Gayle, Marie
CORONA, Alesandro, III
WARD, Alice, Marie
SIDDIQUEE, Sanaul
GIZAW, Yonas
BRUSH, Lisa, Grace
WISE, Geoffrey, Marc
-

KING, Darren, Franklin
 PARAKKAT, Aniesa
 MCCULLOUGH, Jocelyn
 BROECKX, Walter, August, Maria
 SIVIK, Mark, Robert
 ROJO, Joses, Andres

(74) dr. Török Ferenc, DANUBIA Szabadalmi és Jogi Iroda Kft., 1051 Budapest, (HU)

(54) Higított textilápoló készítmények, amelyek sűrítőanyagot tartalmaznak, és textilápoló készítmények anionos átvívószert jelenlétében történő alkalmazásra

(51) **C11D 3/00** (2006.01)
C11D 1/62 (2006.01)
C11D 3/37 (2006.01)

(13) T2

(30) 672325 P 2005.04.18. US
 673153 P 2005.04.20. US
 673230 P 2005.04.20. US

(11) E008194

(21) E 06 829425

(96) EP 20060829425 2006.12.08.

(97) EP 1966362 A1 2007.07.19.

EP 1966362 B1 2010.02.10.

(73) Henkel AG & Co. KGaA, 40589 Düsseldorf (DE)

(72) MALET, Carlos

MENDOZA CRUZ, Mercedes

OSSET, Miguel

MONTANER, Nuria

(74) Szentpéteri Zsolt, S.B.G. & K. Szabadalmi Ügyvivői Iroda, 1062 Budapest, (HU)

(54) Hipoklorit tartalmú mosószer stabilitásának növelése

(51) **C11D 3/22** (2006.01)
C11D 3/395 (2006.01)
C11D 3/42 (2006.01)

(13) T2

(30) 102005063181 2005.12.30. DE

(11) E008179

(21) E 05 761928

(96) EP 20050761928 2005.06.17.

(97) EP 1891192 A1 2007.01.04.

EP 1891192 B1 2009.12.16.

(73) The Procter and Gamble Company, Cincinnati, Ohio 45202 (US)

(72) MIRACLE, Gregory, Scot

SIVIK, Mark, Robert

GREY, Rebecca, Massie

HILER, George, Douglas, II

VOELKEL, Ludwig
DIETSCHE, Frank
BITTNER, Christian

(74) dr. Török Ferenc, Danubia Szabadalmi és Jogi Iroda Kft., 1051 Budapest, (HU)

(54) Szerves katalizátorokat tartalmazó tisztítókészítmények, azok előállítása és használata

(51) C11D 3/34 (2006.01)

(13) T2

(11) E008223

(21) E 08 005732

(96) EP 20080005732 2005.08.26.

(97) EP 1992697 A1 2008.11.19.

EP 1992697 B1 2010.03.17.

(73) Wyeth Research Ireland Limited, Newbridge, Kildare (IE)

(72) DRAPEAU, Denis

LUAN, Yen-Tung

Mercer, James R.

WANG, Wenge

Lasko, Daniel R.

(74) dr. Pethő Árpád, DANUBIA Szabadalmi és Jogi Iroda Kft., 1051 Budapest, (HU)

(54) TNFR-Fc fúziós protein előállítása

(51) C12N 15/62 (2006.01)

C07K 14/715 (2006.01)

C12P 21/02 (2006.01)

(13) T2

(30) 605379 2004.08.27. US

(11) E008150

(21) E 03 809019

(96) EP 20030809019 2003.10.15.

(97) EP 1578949 A1 2004.04.29.

EP 1578949 B1 2009.04.22.

(73) THE SCRIPPS RESEARCH INSTITUTE, La Jolla, CA 92037 (US)

(72) SCHULTZ, Peter, G.

WANG, Lei

(74) Frankné dr. Machytka Daisy, Gödölle, Kékes, Mészáros & Szabó Szabadalmi és Védjegy Iroda, 1024 Budapest, (HU)

(54) Ketoaminosavak helyspecifikus beépítése fehérjékbe

(51) C12N 15/67 (2006.01)

C12N 9/00 (2006.01)

C12P 21/00 (2006.01)

C12P 21/02 (2006.01)

(13) T2

(30) 419265 P 2002.10.16. US

420990 P 2002.10.23. US

- (11) **E008217**
 (21) **E 04 803729**
 (96) **EP 20040803729** 2004.12.10.
 (97) **EP 1697530 A1** 2005.07.14.
 EP 1697530 B1 2010.03.31.
 (73) Evonik Degussa GmbH, 45128 Essen (DE)
 (72) DUSCH, Nicole
 (74) ifj. Szentpéteri Ádám, S.B.G. & K. Szabadalmi Ügyvivői Iroda, 1062 Budapest, (HU)
 (54) **Eljárás L-aminosavak előállítására az Enterobacteriaceae családba tartozó törzsek használatával**
 (51) **C12P 13/08** (2006.01)
 C07K 14/225 (2006.01)
 C07K 14/245 (2006.01)
 C07K 14/25 (2006.01)
 C12N 15/31 (2006.01)
 (13) **T2**
 (30) 10361268 2003.12.24. DE

- (11) **E008144**
 (21) **E 06 709785**
 (96) **EP 20060709785** 2006.02.16.
 (97) **EP 1853721 A1** 2006.08.24.
 EP 1853721 B1 2010.04.14.
 (73) AstraZeneca AB, S-151 85 Södertälje (SE)
 (72) ZABLUDOFF, Sonya,AstraZeneca R & D Boston
 BERGERON, Louise,AstraZeneca R & D Boston
 (74) Szentpéteri Zsolt, S.B.G. & K. Szabadalmi Ügyvivői Iroda, 1062 Budapest, (HU)
 (54) **Eljárás a CHK1 inhibitorokkal szembeni reakciókészség meghatározására**
 (51) **C12Q 1/48** (2006.01)
 G01N 33/574 (2006.01)
 G01N 33/68 (2006.01)
 (13) **T2**
 (30) 654131 P 2005.02.18. US

- (11) **E008291**
 (21) **E 05 715471**
 (96) **EP 20050715471** 2005.02.23.
 (97) **EP 1721019 A1** 2005.09.15.
 EP 1721019 B1 2010.03.31.
 (73) Siemens VAI Metals Technologies GmbH & Co, 4031 Linz (AT)
 (72) PAMMER, Oskar
 STIASNY, Hans
 (74) Mák András, S.B.G. & K. Szabadalmi Ügyvivői Iroda, 1062 Budapest, (HU)
 (54) **Eljárás szinterelési nyerskeverék előállítására**
 (51) **C22B 1/16** (2006.01)
 (13) **T2**

(30) 3472004 2004.03.03. AT

(11) **E008162**

(21) **E 05 254043**

(96) **EP 20050254043** 2005.06.29.

(97) **EP 1632597 A1** 2006.03.08.

EP 1632597 B1 2010.02.17.

(73) UNI-CHARM CORPORATION, Shikokuchuo-shi, Ehime 799-0111 (JP)

(72) Shibata, Akira, Uni-Charm Corporation

Nozaki, Satoshi, Uni-Charm Corporation

(74) Szabó Zsolt, DANUBIA Szabadalmi és Jogi Iroda Kft., 1051 Budapest, (HU)

(54) **Folyadék abszorbeáló lap és eljárás annak gyártására**

(51) **D04H 13/00** (2006.01)

(13) **T2**

(30) 2004259789 2004.09.07. JP

(11) **E008161**

(21) **E 07 012481**

(96) **EP 20070012481** 2004.11.20.

(97) **EP 1852548 A2** 2007.11.07.

EP 1852548 B1 2009.12.16.

(73) A T G Ceylon (Private) Limited, IPZ Katunayake (LK)

(72) Taylor, John Arthur

Abdeen, Mohamed Fazal

Goth, Howard William Thomas

Mendis, Agampodi Sunil Shantha

(74) Kovári György, ADVOPATENT Szabadalmi és Védjegy Iroda, 1011 Budapest, (HU)

(54) **Polimer ruházati anyag**

(51) **D06N 3/00** (2006.01)

A41D 31/00 (2006.01)

B29C 41/14 (2006.01)

B29C 41/20 (2006.01)

B29C 41/22 (2006.01)

(13) **T2**

(30) 0407210 2004.03.31. GB

(11) **E008282**

(21) **E 06 721221**

(96) **EP 20060721221** 2006.04.24.

(97) **EP 1875002 A1** 2006.11.02.

EP 1875002 B1 2010.05.05.

(73) VAE EISENBAHNSYSTEME GMBH, 8740 Zeltweg (AT)

VAE GmbH, 1010 Wien (AT)

(72) LERCHBACHER, Markus

STEURER, Erwin

GRILLITSCH, Gerhard

(74) Kis-Kovács Annemarie, DANUBIA Szabadalmi és Jogi Iroda Kft., 1051 Budapest, (HU)

(54) Szerkezet vágányszakaszok vagy szerelt vágánycsatlakozások szállításához

(51) E01B 29/02 (2006.01)

(13) T2

(30) 2682005 U 2005.04.26. AT

(11) E008153

(21) E 08 000565

(96) EP 20080000565 2005.08.19.

(97) EP 1914347 A1 2008.04.23.

EP 1914347 B1 2010.03.03.

(73) Gummiwerk Kraiburg Elastik GmbH, 84529 Tittmoning (DE)

(72) Stäudner, Reinhard

Herder, Andreas

Fritsch, Martin

Sinzinger, Manfred

Bartolomä, Johannes

Dehner, Jürgen

Gruber, Walter

Hendlmayr, Rainer

Höke, Matthias

Mörzl, Andreas

Treyer, Isidor

Vollrath, Bernd

Vo Van, Binh

(74) Mészárosné Dónusz Katalin, S.B.G & K. Szabadalmi Ügyvivői Iroda, 1062 Budapest, (HU)

(54) Útátjáró szerkezet

(51) E01C 9/04 (2006.01)

(13) T2

(30) 102004043240 2004.09.07. DE

(11) E008159

(21) E 04 742086

(96) EP 20040742086 2004.07.07.

(97) EP 1647630 A1 2005.01.27.

EP 1647630 B1 2010.02.10.

(73) Vazquez Ruiz del Arbol, 28003 Madrid (ES)

(72) Vazquez Ruiz del Arbol

(74) dr. Jakab Judit, S.B.G. & K. Szabadalmi Ügyvivői Iroda, 1062 Budapest, (HU)

(54) Eszköz hézagok előállítására betonszerkezetben

(51) E01C 11/06 (2006.01)

(13) T2

(30) 200301687 2003.07.17. ES

(11) E008289

(21) E 05 003103

-
- (96) **EP 20050003103** 2005.02.14.
 (97) **EP 1564334 A1** 2005.08.17.
 EP 1564334 B1 2010.05.19.
- (73) voestalpine Krems Finaltechnik GmbH, 3502 Krems-Lerchenfeld (AT)
 (72) Mader, Christian, Dipl.-Ing.
 (74) dr. Jalsovszky Györgyné, 1093 Budapest, (HU)
- (54) **Vezetőkorlát**
- (51) **E01F 15/04** (2006.01)
 (13) **T2**
- (30) 1142004 U 2004.02.16. AT
-
- (11) **E008165**
 (21) **E 06 023996**
- (96) **EP 20060023996** 2006.11.20.
 (97) **EP 1923509 A1** 2008.05.21.
 EP 1923509 B1 2010.02.24.
- (73) Aluart AG, 6025 Neudorf (CH)
 (72) Wüest, Beat F.
 (74) Kis-Kovács Annemarie, DANUBIA Szabadalmi és Jogi Iroda Kft., 1051 Budapest, (HU)
- (54) **Összekötőelem árvíz elleni védőgát részére, és eljárás védőgát töltéséhez**
- (51) **E02B 3/10** (2006.01)
 E02B 7/00 (2006.01)
- (13) **T2**
-
- (11) **E008269**
 (21) **E 07 703808**
- (96) **EP 20070703808** 2007.01.11.
 (97) **EP 1984581 A1** 2007.07.19.
 EP 1984581 B1 2009.12.02.
- (73) Festoo Constructs, 2820 Bonheiden-Rijmenam (BE)
 (72) JANSSENS, Patrick
 SCHEERS, Karoline
 (74) dr. Jakab Judit, S.B.G. & K. Szabadalmi Ügyvivői Iroda, 1062 Budapest, (HU)
- (54) **Összeilleszthető kapcsolóelemekkel ellátott falazóblokk rendszer falak építéséhez és az összeillesztés eljárása**
- (51) **E04B 2/18** (2006.01)
 E04B 2/02 (2006.01)
- (13) **T2**
- (30) 200600020 2006.01.11. BE
-
- (11) **E008262**
 (21) **E 03 725251**
- (96) **EP 20030725251** 2003.05.23.
 (97) **EP 1507938 A1** 2003.12.04.
 EP 1507938 B1 2010.03.24.
- (73) Peikko Group Oy, 15170 Lahti (FI)
-

(72) TUOMINEN, Kari

(74) Erdély Péter, DANUBIA Szabadalmi és Jogi Iroda Kft., 1051 Budapest, (HU)

(54) Eljárás acélgerenda előállítására és acélgerenda

(51) **E04C 3/293** (2006.01)

E04B 5/29 (2006.01)

E04C 3/07 (2006.01)

(13) **T2**

(30) 20021009 2002.05.29. FI

(11) **E008299**

(21) **E 06 024812**

(96) **EP 20060024812** 2006.11.30.

(97) **EP 1793067 A2** 2007.06.06.

EP 1793067 B1 2010.02.24.

(73) Vanjin, Igor, 83413 Fridolfing/Pietling (DE)

(72) Vanjin, Igor

(74) Kis-Kovács Annemarie, DANUBIA Szabadalmi és Jogi Iroda Kft., 1051 Budapest, (HU)

(54) Vasalat ajtók, ablakok vagy hasonlók számára

(51) **E05B 1/00** (2006.01)

E05B 3/00 (2006.01)

E05B 3/06 (2006.01)

E05B 3/10 (2006.01)

(13) **T2**

(30) 102005057766 2005.12.02. DE

(11) **E008093**

(21) **E 05 108497**

(96) **EP 20050108497** 2005.09.15.

(97) **EP 1764472 A1** 2007.03.21.

EP 1764472 B1 2010.03.10.

(73) Cardo Entrance Solutions AB, 201 21 Malmö (SE)

(72) Holmbom, Patrick

(74) Lantos Mihály, DANUBIA Szabadalmi és Jogi Iroda Kft., 1051 Budapest, (HU)

(54) Rugó feszültség beállítása

(51) **E06B 9/17** (2006.01)

B25B 13/08 (2006.01)

B25B 13/18 (2006.01)

B25B 13/46 (2006.01)

B25B 13/50 (2006.01)

E06B 9/174 (2006.01)

E06B 9/62 (2006.01)

(13) **T2**

(11) **E008267**

(21) **E 07 846612**

(96) **EP 20070846612** 2007.11.16.

-
- (97) **EP 2118460 A1** 2008.08.21.
EP 2118460 B1 2010.03.24.
- (73) AUDI AG, 85045 Ingolstadt (DE)
- (72) KOPP, Andre
- (74) Pintz és Társai Szabadalmi, Védjegy és Jogi Iroda, 1539 Budapest, (HU)
- (54) **Eljárás és berendezés ammónia képzésére, gépjárműben levő belsőégésű motorok kipufogógázának kezelésére**
- (51) **F01N 3/18** (2006.01)
B01D 53/94 (2006.01)
F02M 25/00 (2006.01)
- (13) **T2**
- (30) 102007008577 2007.02.16. DE
-
- (11) **E008099**
- (21) **E 08 291140**
- (96) **EP 20080291140** 2008.12.03.
- (97) **EP 2067979 A1** 2009.06.10.
EP 2067979 B1 2010.02.17.
- (73) Hutchinson, 75008 Paris (FR)
- (72) Caliskan, Alper
- (74) Erdély Péter, DANUBIA Szabadalmi és Jogi Iroda Kft., 1051 Budapest, (HU)
- (54) **Hangtompító készülék termikus motor szívócsövéhez és azt magában foglaló szívócső**
- (51) **F02M 35/12** (2006.01)
F01N 13/00 (2010.01)
F04B 39/00 (2006.01)
F16L 55/033 (2006.01)
- (13) **T2**
- (30) 0708486 2007.12.05. FR
-
- (11) **E008296**
- (21) **E 05 106518**
- (96) **EP 20050106518** 2005.07.15.
- (97) **EP 1744066 A1** 2007.01.17.
EP 1744066 B1 2010.02.03.
- (73) LIPP-BÜHLER, Peter, 4418 Reigoldswil (CH)
- (72) LIPP-BÜHLER, Peter
- (74) dr. Antalffy-Zsiros András, DANUBIA Szabadalmi és Jogi Iroda Kft., 1051 Budapest, (HU)
- (54) **Favázás szerekezet, valamint rudak favázás szerkezetéhez**
- (51) **F16B 7/18** (2006.01)
- (13) **T2**
-
- (11) **E008287**
- (21) **E 07 821947**
- (96) **EP 20070821947** 2007.10.29.
- (97) **EP 2087264 A1** 2008.05.08.
EP 2087264 B1 2010.03.31.
-

- (73) Continental Teves AG & CO. oHG, 60488 Frankfurt (DE)
 (72) FORCHE, Marcus
 LENZ, René
 COURTH, Christian
 NIEDER-VAHRENHOLZ, Axel
 HOFFMANN, Jan
 BILLER, Harald
 KLEIN, Jochen
 WEY, Fabian
 (74) Mészárosné Dónusz Katalin, S.B.G & K. Szabadalmi Ügyvivői Iroda, 1062 Budapest, (HU)

(54) Proporciónális szabályozószelep

- (51) **F16K 31/06** (2006.01)
B60G 17/08 (2006.01)
F16F 9/46 (2006.01)
 (13) **T2**
 (30) 102006051547 2006.11.02. DE
 102007023716 2007.05.22. DE

(11) E008134**(21) E 06 003015****(96) EP 20060003015** 2006.02.15.**(97) EP 1696165 A1** 2006.08.30.**EP 1696165 B1** 2010.03.17.

- (73) Gealan Formteile GmbH, 95145 Oberkotzau (DE)
 Vaillant GmbH, 42859 Remscheid (DE)

- (72) Braun, Thomas
 Saunus, Christian

(74) Sipos József, DANUBIA Szabadalmi és Jogi Iroda Kft., 1051 Budapest, (HU)

(54) Dugaszoló csatlakozás csatlakozócsonkkal és csővezetékkel

- (51) **F16L 25/00** (2006.01)
 (13) **T2**
 (30) 3072005 2005.02.24. AT

(11) E008191**(21) E 04 707347****(96) EP 20040707347** 2004.02.02.**(97) EP 1592938 A1** 2004.08.26.**EP 1592938 B1** 2010.03.31.

(73) Alfa Laval Corporate AB, 22100 Lund (SE)

(72) BLOMGREN, Ralf

(74) dr. Jakab Judit, S.B.G. & K. Szabadalmi Ügyvivői Iroda, 1062 Budapest, (HU)

(54) Lemezcsoport, lemezes hőcserélő és lemez modul

- (51) **F28F 3/08** (2006.01)
 (13) **T2**
 (30) 0300364 2003.02.11. SE

- (11) **E008201**
(21) **E 05 701294**
(96) **EP 20050701294** 2005.02.01.
(97) **EP 1711774 A1** 2005.08.11.
EP 1711774 B1 2010.04.07.
(73) Rheinmetall Waffe Munition GmbH, 29345 Unterlüss (DE)
(72) LAUER, Stefan
BLACHE, Andreas
SPEER, Steffen
SALZEDER, Rudolf
(74) dr. Vida György, DANUBIA Szabadalmi és Jogi Iroda Kft., 1051 Budapest, (HU)
(54) **Objektumvédelmi rendszer és eljárás objektumok védelmére**
(51) **F41H 9/06** (2006.01)
(13) **T2**
(30) 102004005105 2004.02.02. DE
-

- (11) **E008174**
(21) **E 05 760790**
(96) **EP 20050760790** 2005.07.20.
(97) **EP 1787126 A2** 2006.01.26.
EP 1787126 B1 2009.09.23.
(73) Symphogen A/S, 2800 Lyngby (DK)
(72) RASMUSSEN, Lone, Kj?r
FRANSEN, Torben
RASMUSSEN, S?ren, Kofoed
ANDERSEN, Peter, Sejer
(74) dr. Pethő Árpád, DANUBIA Szabadalmi és Jogi Iroda Kft., 1051 Budapest, (HU)
(54) **Eljárás poliklonális sejtvonal karakterizálására**
(51) **G01N 33/68** (2006.01)
C12N 15/09 (2006.01)
C12Q 1/68 (2006.01)
(13) **T2**
(30) 200401133 2004.07.20. DK
200401991 2004.12.22. DK
-

- (11) **E008207**
(21) **E 04 031077**
(96) **EP 20040031077** 2004.12.31.
(97) **EP 1553422 A1** 2005.07.13.
EP 1553422 B1 2010.03.10.
(73) Flextronics International Kft., 8660 Tab (HU)
(72) Flock, Horst
Kanamüller, Thomas
Ehrhardt, Jörg
(74) Kis-Kovács Annemarie, DANUBIA Szabadalmi és Jogi Iroda Kft., 1051 Budapest, (HU)
-

(54) Villamos táphálózat gépjárművek fedélzeti hálózatai számára rövidzárlat- és szakadás-detektálással

- (51) **G01R 31/02** (2006.01)
B60R 16/02 (2006.01)
H04B 3/46 (2006.01)

(13) T2

- (30) 102004001403 2004.01.09. DE
102004041008 2004.08.13. DE

(11) E008156**(21) E 08 011288****(96) EP 20080011288** 2008.06.20.**(97) EP 2120182 A1** 2009.11.18.**EP 2120182 B1** 2010.02.17.

(73) DERMALOG Identification Systems GmbH, 20148 Hamburg (DE)

(72) Kulcke, Axel

Wulf, Hans-Christian

van Staa, Sebastian

Hengfoss, Clarissa

Mull, Günther

(74) Kis-Kovács Annemarie, DANUBIA Szabadalmi és Jogi Iroda Kft., 1051 Budapest, (HU)

(54) Eljárás és berendezés ujjlenyomat automatikus felvételére valódiság felismerésével**(51) G06K 9/00** (2006.01)**(13) T2****(11) E008127****(21) E 06 740354****(96) EP 20060740354** 2006.04.03.**(97) EP 1866914 A1** 2006.10.12.**EP 1866914 B1** 2010.03.03.

(73) Qualcomm Incorporated, San Diego, CA 92121 (US)

(72) VOS, Koen, Bernard

KANDHADAI, Ananthapadmanabhan, A.

(74) dr. Antalffy-Zsiros András, DANUBIA Szabadalmi és Jogi Iroda Kft., 1051 Budapest, (HU)

(54) Berendezés és eljárás beszédjel osztott sávós kódolására**(51) G10L 21/02** (2006.01)**G10L 19/02** (2006.01)**(13) T2**

(30) 667901 P 2005.04.01. US

673965 P 2005.04.22. US

(11) E008097**(21) E 06 291684****(96) EP 20060291684** 2006.10.27.**(97) EP 1783780 A1** 2007.05.09.**EP 1783780 B1** 2010.02.17.

(73) Areva NP, 92400 Courbevoie (FR)

-
- (72) Muller, Thierry
Dolleans, Philippe
Hensch, Fabien
- (74) Erdély Péter, DANUBIA Szabadalmi és Jogi Iroda Kft., 1051 Budapest, (HU)
- (54) Nyomott vizes nukleáris reaktor reaktortartálya**
- (51) **G21C 5/10** (2006.01)
G21C 13/02 (2006.01)
- (13) **T2**
- (30) 0511271 2005.11.04. FR
-

- (11) **E008094**
- (21) **E 05 010154**
- (96) **EP 20050010154** 2005.05.10.
- (97) **EP 1605490 A2** 2005.12.14.
EP 1605490 B1 2010.05.05.
- (73) Osram Gesellschaft mit beschränkter Haftung, 81543 München (DE)
- (72) Protsch, Matthias
SCHMIDT-LEHMANN, Thomas
- (74) Mák András, S.B.G. & K. Szabadalmi Ügyvivői Iroda, 1062 Budapest, (HU)
- (54) Gépjárműlámpa**
- (51) **H01J 5/56** (2006.01)
H01J 5/48 (2006.01)
- (13) **T2**
- (30) 102004025268 2004.05.19. DE
-

- (11) **E008096**
- (21) **E 05 812303**
- (96) **EP 20050812303** 2005.10.20.
- (97) **EP 1807857 A2** 2006.05.04.
EP 1807857 B1 2010.03.17.
- (73) GENERAL ELECTRIC COMPANY, Schenectady, NY 12345 (US)
- (72) BALASCHAK, Edward, James
- (74) Farkas Tamás, DANUBIA Szabadalmi és Jogi Iroda Kft., 1051 Budapest, (HU)
- (54) Eljárás egybeöntött elemek előállítására**
- (51) **H01J 9/24** (2006.01)
B28B 7/34 (2006.01)
- (13) **T2**
- (30) 2004973577 2004.10.26. US
-

- (11) **E008095**
- (21) **E 07 007478**
- (96) **EP 20070007478** 2007.04.12.
- (97) **EP 1890367 A1** 2008.02.20.
EP 1890367 B1 2009.12.16.
- (73) Nilko Metalurgia, Ltda., Pinhais (PR)
- (72) Huscher, Fraimundo
-

-
- (74) Erdély Péter, DANUBIA Szabadalmi és Jogi Iroda Kft., 1051 Budapest, (HU)
(54) **Telekommunikációs berendezések szekrényeinek bevezetendő továbbfejlesztések**
(51) **H02B 1/30** (2006.01)
 H02B 1/50 (2006.01)
(13) **T2**
(30) PI8601692 U 2006.08.17. BR
-

- (11) **E008125**
(21) **E 06 116142**
(96) **EP 20060116142** 2006.06.27.
(97) **EP 1748543 A1** 2007.01.31.
 EP 1748543 B1 2010.03.24.
(73) ROBERT BOSCH GMBH, 70442 Stuttgart (DE)
(72) Sutter, Joerg
 Frey, Heiko
 Jaervelaeinen, Tero
 Schmitt, Gilles
(74) dr. Jakab Judit, S.B.G. & K. Szabadalmi Ügyvivői Iroda, 1062 Budapest, (HU)
(54) **Eljárás és szerkezet villamos gép szabályozására**
(51) **H02M 7/515** (2006.01)
 H02M 7/527 (2006.01)
(13) **T2**
(30) 102005035073 2005.07.27. DE
-

- (11) **E008176**
(21) **E 03 742287**
(96) **EP 20030742287** 2003.06.26.
(97) **EP 1520340 A1** 2004.01.08.
 EP 1520340 B1 2010.03.10.
(73) Qualcomm, Incorporated, San Diego, CA 92121 (US)
(72) BALLANTYNE, Gary, John
(74) dr. Antalffy-Zsiros András, DANUBIA Szabadalmi és Jogi Iroda Kft., 1051 Budapest, (HU)
(54) **Vak linearizálás keresztmoduláció alkalmazásával**
(51) **H03F 1/32** (2006.01)
 H03F 3/66 (2006.01)
(13) **T2**
(30) 187040 2002.06.28. US
-

- (11) **E008129**
(21) **E 03 705641**
(96) **EP 20030705641** 2003.01.22.
(97) **EP 1474883 A2** 2003.08.21.
 EP 1474883 B1 2010.02.24.
(73) Nokia Corporation, 02150 Espoo (FI)
(72) PEKONEN, Harri
(74) Kovács Gábor, DANUBIA Szabadalmi és Jogi Iroda Kft., 1051 Budapest, (HU)
-

(54) Időszelet jelzése szélessávú digitális szóráshoz

- (51) **H04J 3/00** (2006.01)
H04L 12/12 (2006.01)
H04L 29/06 (2006.01)

(13) T2

- (30) 75150 2002.02.14. US

(11) E008202**(21) E 04 770225**

- (96) **EP 20040770225** 2004.10.12.

- (97) **EP 1676395 A1** 2005.04.21.

- EP 1676395 B1** 2010.03.24.

- (73) Koninklijke Philips Electronics N.V., 5621 BA Eindhoven (NL)

- (72) PENG, Yang Philips Electronics China

HE, Dahua Philips Electronics China

KELLY, Declan Patrick Philips Electronics China

NEWTON, Philip Steven Philips Electronics China

JIN, Sheng Philips Electronics China

- (74) dr. Köteles Zoltán, S.B.G. & K. Szabadalmi Ügyvivői Iroda, 1062 Budapest, (HU)

(54) Optikai lemez, optikai lemezjátszó és eljárás optikai lemeznek letöltött tartalom hitelesítésével együtt való lejátszására

- (51) **H04L 9/08** (2006.01)
G06F 1/00 (2006.01)
G11B 7/007 (2006.01)

(13) T2

- (30) 200310101590 2003.10.13. CN

(11) E008166**(21) E 04 795249**

- (96) **EP 20040795249** 2004.10.15.

- (97) **EP 1680897 A1** 2005.04.28.

- EP 1680897 B1** 2010.03.10.

- (73) QUALCOMM INCORPORATED, San Diego, California 92121 (US)

- (72) KETCHUM, John, W.

WALLACE, Mark, S.

WALTON, Rodney, J.

NANDA, Sanjiv

- (74) dr. Antalffy-Zsíros András, DANUBIA Szabadalmi és Jogi Iroda Kft., 1051 Budapest, (HU)

(54) Eljárás, berendezés és rendszer közeghozzáférés vezérlésére

- (51) **H04L 12/56** (2006.01)
H04L 29/06 (2006.01)

(13) T2

- (30) 511750 P 2003.10.15. US
511904 P 2003.10.15. US
513239 P 2003.10.21. US

526356 P	2003.12.01.	US
526347 P	2003.12.01.	US
532791 P	2003.12.23.	US
545963 P	2004.02.18.	US
576545 P	2004.06.02.	US
586841 P	2004.07.08.	US
600960 P	2004.08.11.	US
964332	2004.10.13.	US

(11) **E008145**

(21) **E 07 114269**

(96) **EP 20070114269** 2007.08.13.

(97) **EP 2026524 A1** 2009.02.18.

EP 2026524 B1 2010.02.24.

(73) Nokia Siemens Networks Oy, 02610 Espoo (FI)

(72) BELLING, Thomas

(74) Mák András, S.B.G. & K. Szabadalmi Ügyvédi Iroda, 1062 Budapest, (HU)

(54) **Média orientált egyeztető eljárások gyorsításának támogatása osztott architektúrában**

(51) **H04L 29/06** (2006.01)

(13) **T2**

(11) **E008167**

(21) **E 05 782496**

(96) **EP 20050782496** 2005.08.29.

(97) **EP 1784969 A1** 2006.03.09.

EP 1784969 B1 2010.03.17.

(73) Nokia Corporation, 02150 Espoo (FI)

(72) BARFOED, Sören

AMINEH, Romel

(74) dr. Harangozó Gábor, DANUBIA Szabadalmi és Jogi Iroda Kft., 1051 Budapest, (HU)

(54) **Eljárás és számítógépi program mobil kommunikációs végberendezés felhasználói interfésze színének beállítására**

(51) **H04M 1/22** (2006.01)

(13) **T2**

(30) 932543 2004.09.02. US

(11) **E008203**

(21) **E 04 820393**

(96) **EP 20040820393** 2004.11.12.

(97) **EP 2105033 A1** 2005.06.30.

EP 2105033 B1 2010.04.14.

(73) ADC GMBH, 14167 Berlin (DE)

(72) NIJHUIS, Antony

(74) Mák András, S.B.G. & K. Szabadalmi Ügyvivői Iroda, 1062 Budapest, (HU)

(54) **Kommunikációs és adattechnikai elosztóberendezés**

(51) **H04Q 1/14** (2006.01)

(13) T2

(30) 10355017 2003.11.25. DE

(11) E008189**(21) E 06 776540****(96) EP 20060776540** 2006.08.01.**(97) EP 1911304 A1** 2007.02.08.**EP 1911304 B1** 2010.03.17.

(73) T-Mobile International AG, 53227 Bonn (DE)

(72) BLICKER, Stephan

(74) dr. Köteles Zoltán, S.B.G. & K. Szabadalmi Ügyvivői Iroda, 1062 Budapest, (HU)

(54) Eljárás a Push-to-Talk kommunikációs szolgáltatás kiterjesztésére**(51) H04W 4/10** (2009.01)**(13) T2**

(30) 102005037317 2005.08.04. DE

102005057235 2005.11.29. DE

(11) E008126**(21) E 07 724822****(96) EP 20070724822** 2007.05.03.**(97) EP 2016794 A1** 2007.11.15.**EP 2016794 B1** 2010.03.17.

(73) T-Mobile International AG, 53227 Bonn (DE)

(72) KLATT, Axel

(74) dr. Köteles Zoltán, S.B.G. & K. Szabadalmi Ügyvivői Iroda, 1062 Budapest, (HU)

(54) Eljárás egy első és egy második mobiltelefon-hálózat közötti teherelosztás optimalizálására**(51) H04W 28/08** (2009.01)**(13) T2**

(30) 102006021281 2006.05.05. DE

(11) E008151**(21) E 04 776208****(96) EP 20040776208** 2004.05.28.**(97) EP 1629609 A2** 2004.12.23.**EP 1629609 B1** 2010.03.24.

(73) Qualcomm, Incorporated, San Diego, CA 92121-1714 (US)

(72) LUNDBY, Stein, A.

ODENWALDER, Joseph, P.

(74) Kovács Gábor, DANUBIA Szabadalmi és Jogi Iroda Kft., 1051 Budapest, (HU)

(54) Adatok továbbítása kommunikációs rendszerben**(51) H04W 52/04** (2009.01)**(13) T2**

(30) 454038 2003.06.03. US

A rovat 176 darab közlést tartalmaz.

Felszólalási eljárásban módosított európai szabadalom szövege fordításának benyújtása

- (11) **E000680**
(21) **E 03 785813**
(96) **EP 20030785813** 2003.12.13.
(97) **EP 1575908 A1** 2004.07.08.
EP 1575908 B1 2006.08.09.
(73) BASF SE, 67056 Ludwigshafen (DE)
(72) Sohn, Martin
Stroefer, Eckhard
Nevejans, Filip
Penzel, Ulrich
Pallasch, Hans-Jürgen
van den Abeel, Peter
Deberdt, Filip
Jacobs, Jan D.
Mackenroth, Wolfgang
(74) Ráthonyi Zoltán, S.B.G. & K. Szabadalmi Ügyvivői Iroda, 1062 Budapest, (HU)
(54) **Eljárás izocianát-szintézisből származó reakcióelegyből oldószer elválasztására és annak tisztítására**
(51) **C07C263/20** (2006.01)
(13) **T5**
(30) 20021060027 2002.12.19. DE
-
- (11) **E000797**
(21) **E 03 752815**
(96) **EP 20030752815** 2003.05.15.
(97) **EP 1506225 A2** 2003.11.27.
EP 1506225 B1 2006.07.12.
(73) Transgene S.A., 67000 Strasbourg (FR)
Institut National de la Sante et de la Recherche Medicale (INSERM), 75654 Paris Cedex (FR)
(72) Fournillier, Anne
Himoudi, Nourredine
Inchauspe, Geneviève
(74) Baranyi Éva, Danubia Szabadalmi és Védjegy Iroda Kft., 1051 Budapest, (HU)
(54) **Új peptid készítmények és alkalmazásuk, különösen a hepatitisz C vírus ellen ható gyógyszerkészítmények előállítására**
(51) **C07K 14/18** (2006.01)
(13) **T5**
(30) 20020006111 2002.05.17. FR
-
- (11) **E000650**
(21) **E 03 811759**
(96) **EP 20030811759** 2003.11.17.
(97) **EP 1567684 A1** 2004.06.10.
EP 1567684 B1 2006.05.31.
-

- (73) BASF SE, 67056 Ludwigshafen (DE)
- (72) GUTH, Josef
FRIEDRICH, Holger
BENDER, Hans-Jürgen
SCHLÄFER, Dieter
- (74) S.B.G. & K. Szabadalmi és Ügyvédi Irodák, 1062 Budapest, (HU)
- (54) Eljárás higany eltávolítására higannyal szennyezett oldatokból**
- (51) **C22B 43/00** (2006.01)
B01D 3/00 (2006.01)
- (13) **T5**
- (30) 20021055239 2002.11.26. DE
-

A rovat 3 darab közlést tartalmaz.

Európai szabadalmak szövege fordítás-kijavításának közzététele

- (11) **E005285**
- (21) **E 05 738868**
- (96) **EP 20050738868** 2005.04.28.
- (97) **EP 1740584 A1** 2005.11.10.
EP 1740584 B1 2008.12.03.
- (73) Takeda Pharmaceutical Company Limited, Osaka-shi, Osaka 541-0045 (JP)
- (72) KAJINO, M.,c/oTAKEDA PHARMACEUTICAL COMPANY LTD.
HIRD, N. W.,c/oTAKEDA PHARMACEUTICAL COMPANY LTD.
TARUI, Naoki,c/oTAKEDA PHARMACEUTICAL COMPANY LTD.
BANNO, H.,c/oTAKEDA PHARMACEUTICAL COMPANY LTD.
KAWANO, Y.,c/oTAKEDA PHARMACEUTICAL COMPANY Ltd.
INATOMI, N.,c/oTAKEDA PHARMACEUTICAL COMPANY Ltd.
- (74) dr. Kiss Ildikó, DANUBIA Szabadalmi és Jogi Iroda Kft., 1051 Budapest, (HU)
- (54) **Kondenzált kinolinszármazékok és alkalmazásuk**
- (51) **C07D471/04** (2006.01)
A61K 31/4745 (2006.01)
- (13) **T4**
- (30) 2004134705 2004.04.28. JP
-

A rovat 1 darab közlést tartalmaz.

Vegyes európai szabadalmi közlemények

Jogutódlás

(11) E000150
(21) E 04 250253
(73) Delphi Technologies Holding S.á.r.l., Bascharage (LU)
(74) S.B.G. & K. Szabadalmi és Ügyvédi Irodák, 1062 Budapest, (HU)

(11) E000409
(21) E 03 766331
(73) UCB Pharma GmbH, Monheim (DE)
(74) S.B.G. & K. Szabadalmi és Ügyvédi Irodák, 1062 Budapest, (HU)

(11) E000474
(21) E 03 750403
(73) UCB Pharma GmbH, Monheim (DE)
(74) S.B.G. & K. Szabadalmi és Ügyvédi Irodák, 1062 Budapest, (HU)

(11) E000543
(21) E 04 804221
(73) UCB Pharma GmbH, Monheim (DE)
(74) S.B.G. & K. Szabadalmi és Ügyvédi Irodák, 1062 Budapest, (HU)

(11) E000877
(21) E 03 766330
(73) UCB Pharma GmbH, Monheim (DE)
(74) S.B.G. & K. Szabadalmi és Ügyvédi Irodák, 1062 Budapest, (HU)

(11) E000920
(21) E 03 785652
(73) UCB Pharma GmbH, Monheim (DE)
(74) S.B.G. & K. Szabadalmi és Ügyvédi Irodák, 1062 Budapest, (HU)

(11) E001056
(21) E 03 251397
(73) UPC Broadband Operations BV, Schiphol-Rijk (NL)
(74) S.B.G. & K. Szabadalmi és Ügyvédi Irodák, 1062 Budapest, (HU)

(11) E001362
(21) E 04 250132
(73) Delphi Technologies Holding S.á.r.l., Bascharage (LU)
(74) S.B.G. & K. Szabadalmi és Ügyvédi Irodák, 1062 Budapest, (HU)

(11) E001703
(21) E 04 803781
(73) UCB Pharma GmbH, Monheim (DE)
(74) S.B.G. & K. Szabadalmi és Ügyvédi Irodák, 1062 Budapest, (HU)

(11) E001727
(21) E 05 250254
(73) Delphi Technologies Holding S.á.r.l., Bascharage (LU)
(74) S.B.G. & K. Szabadalmi és Ügyvédi Irodák, 1062 Budapest, (HU)

(11) E001800
(21) E 03 757787
(73) Schill + Seilacher GmbH, Böblingen (DE)
(74) ADVOPATENT Szabadalmi és Védjegy Iroda, 1011 Budapest, (HU)

(11) E002220
(21) E 05 715942
(73) Bayer CropScience AG, Monheim (DE)
(74) DANUBIA Szabadalmi és Jogi Iroda Kft., 1051 Budapest, (HU)

(11) E002280
(21) E 04 256105
(73) Delphi Technologies Holding S.á.r.l., Bascharage (LU)
(74) S.B.G. & K. Szabadalmi és Ügyvédi Irodák, 1062 Budapest, (HU)

(11) E002613
(21) E 05 255753
(73) Delphi Technologies Holding S.á.r.l., Bascharage (LU)
(74) S.B.G. & K. Szabadalmi és Ügyvédi Irodák, 1062 Budapest, (HU)

(11) E002633
(21) E 04 786091
(73) Bayer HealthCare LLC, Tarrytown, New York (US)
(74) DANUBIA Szabadalmi és Jogi Iroda Kft., 1051 Budapest, (HU)

(11) E003042
(21) E 04 254884
(73) Delphi Technologies Holding S.á.r.l., Bascharage (LU)
(74) S.B.G. & K. Szabadalmi és Ügyvédi Irodák, 1062 Budapest, (HU)

(11) E003044
(21) E 05 256852
(73) Delphi Technologies Holding S.á.r.l., Bascharage (LU)
(74) S.B.G. & K. Szabadalmi és Ügyvédi Irodák, 1062 Budapest, (HU)

(11) E003096
(21) E 05 257355

- (73) Delphi Technologies Holding S.á.r.l., Bascharage (LU)
(74) S.B.G. & K. Szabadalmi és Ügyvédi Irodák, 1062 Budapest, (HU)
-

- (11) E003263
(21) E 05 254381
(73) Delphi Technologies Holding S.á.r.l., Bascharage (LU)
(74) S.B.G. & K. Szabadalmi és Ügyvédi Irodák, 1062 Budapest, (HU)
-

- (11) E003406
(21) E 05 254382
(73) Delphi Technologies Holding S.á.r.l., Bascharage (LU)
(74) S.B.G. & K. Szabadalmi és Ügyvédi Irodák, 1062 Budapest, (HU)
-

- (11) E003985
(21) E 04 764184
(73) ALOTEC Holding GmbH & Co. KG, Haiger (DE)
(74) DANUBIA Szabadalmi és Jogi Iroda Kft., 1051 Budapest, (HU)
-

- (11) E004094
(21) E 06 252936
(73) Delphi Technologies Holding S.á.r.l., Bascharage (LU)
(74) S.B.G. & K. Szabadalmi és Ügyvédi Irodák, 1062 Budapest, (HU)
-

- (11) E004183
(21) E 05 715940
(73) Bayer CropScience AG, Monheim (DE)
(74) DANUBIA Szabadalmi és Jogi Iroda Kft., 1051 Budapest, (HU)
-

- (11) E004185
(21) E 05 715941
(73) Bayer CropScience AG, Monheim (DE)
(74) DANUBIA Szabadalmi és Jogi Iroda Kft., 1051 Budapest, (HU)
-

- (11) E004313
(21) E 03 771807
(73) Boehringer Ingelheim International GmbH, Ingelheim am Rhein (DE)
(74) DANUBIA Szabadalmi és Jogi Iroda Kft., 1051 Budapest, (HU)
-

- (11) E004406
(21) E 07 252045
(73) Delphi Technologies Holding S.á.r.l., Bascharage (LU)
(74) S.B.G. & K. Szabadalmi és Ügyvédi Irodák, 1062 Budapest, (HU)
-

- (11) E004487
(21) E 05 076025
(73) Delphi Technologies Holding S.á.r.l., Bascharage (LU)
(74) S.B.G. & K. Szabadalmi és Ügyvédi Irodák, 1062 Budapest, (HU)
-

(11) E004635
(21) E 06 291313
(73) Delphi Technologies Holding S.á.r.l., Bascharage (LU)
(74) S.B.G. & K. Szabadalmi és Ügyvédi Irodák, 1062 Budapest, (HU)

(11) E004981
(21) E 05 758777
(73) ReVision Therapeutics, Inc., San Diego (US)
(74) Gödölle, Kékes, Mészáros & Szabó Szabadalmi és Védjegy Iroda, 1024 Budapest, (HU)

(11) E005037
(21) E 06 762881
(73) Schill + Seilacher GmbH, Böblingen (DE)
(74) ADVOPATENT Szabadalmi és Védjegy Iroda, 1011 Budapest, (HU)

(11) E005129
(21) E 07 017250
(73) Delphi Technologies Holding S.á.r.l., Bascharage (LU)
(74) S.B.G. & K. Szabadalmi és Ügyvédi Irodák, 1062 Budapest, (HU)

(11) E005848
(21) E 06 250491
(73) Delphi Technologies Holding S.á.r.l., Bascharage (LU)
(74) S.B.G. & K. Szabadalmi és Ügyvédi Irodák, 1062 Budapest, (HU)

(11) E005912
(21) E 07 734868
(73) Delphi Technologies Holding S.á.r.l., Bascharage (LU)
(74) S.B.G. & K. Szabadalmi és Ügyvédi Irodák, 1062 Budapest, (HU)

(11) E006313
(21) E 07 010117
(73) HARTING Systems GmbH & Co. KG, Espelkamp (DE)
(74) DANUBIA Szabadalmi és Jogi Iroda Kft., 1051 Budapest, (HU)

(11) E007027
(21) E 03 700144
(73) 2Ergo Limited, Salford, Manchester (GB)
(74) S.B.G. & K. Szabadalmi és Ügyvédi Irodák, 1062 Budapest, (HU)

(11) E007825
(21) E 08 157000
(73) Delphi Technologies Holding S.á.r.l., Bascharage (LU)
(74) S.B.G. & K. Szabadalmi és Ügyvédi Irodák, 1062 Budapest, (HU)

(11) E008068

- (21) E 05 702139
(73) Chrysalis Pharma AG, Sachseln (CH)
(74) DANUBIA Szabadalmi és Jogi Iroda Kft., 1051 Budapest, (HU)
-

- (11) E008169
(21) E 06 700878
(73) BDZ Holdings Ltd, Newbury (GB)
(74) Gödölle, Kékes, Mészáros & Szabó Szabadalmi és Védjegy Iroda, 1024 Budapest, (HU)
-

- (11) E008337
(21) E 04 761727
(73) Shire Biopharmaceuticals Holdings Ireland Limited, St Helier, Jersey (GB)
(74) Gödölle, Kékes, Mészáros & Szabó Szabadalmi és Védjegy Iroda, 1024 Budapest, (HU)
-

A rovat 39 darab közlést tartalmaz.

Képviseleti megbízás

- (21) E 04 250253
(73) Delphi Technologies Holding S.á.r.l., Bascharage (LU)
(74) S.B.G. & K. Szabadalmi és Ügyvédi Irodák, 1062 Budapest, (HU)
-

- (21) E 03 766331
(73) UCB Pharma GmbH, Monheim (DE)
(74) S.B.G. & K. Szabadalmi és Ügyvédi Irodák, 1062 Budapest, (HU)
-

- (21) E 03 750403
(73) UCB Pharma GmbH, Monheim (DE)
(74) S.B.G. & K. Szabadalmi és Ügyvédi Irodák, 1062 Budapest, (HU)
-

- (21) E 04 804221
(73) UCB Pharma GmbH, Monheim (DE)
(74) S.B.G. & K. Szabadalmi és Ügyvédi Irodák, 1062 Budapest, (HU)
-

- (21) E 03 766330
(73) UCB Pharma GmbH, Monheim (DE)
(74) S.B.G. & K. Szabadalmi és Ügyvédi Irodák, 1062 Budapest, (HU)
-

- (21) E 03 785652
(73) UCB Pharma GmbH, Monheim (DE)
(74) S.B.G. & K. Szabadalmi és Ügyvédi Irodák, 1062 Budapest, (HU)
-

- (21) E 03 251397
(73) UPC Broadband Operations BV, Schiphol-Rijk (NL)
(74) S.B.G. & K. Szabadalmi és Ügyvédi Irodák, 1062 Budapest, (HU)
-

(21) E 04 250132
(73) Delphi Technologies Holding S.á.r.l., Bascharage (LU)
(74) S.B.G. & K. Szabadalmi és Ügyvédi Irodák, 1062 Budapest, (HU)

(21) E 04 803781
(73) UCB Pharma GmbH, Monheim (DE)
(74) S.B.G. & K. Szabadalmi és Ügyvédi Irodák, 1062 Budapest, (HU)

(21) E 05 250254
(73) Delphi Technologies Holding S.á.r.l., Bascharage (LU)
(74) S.B.G. & K. Szabadalmi és Ügyvédi Irodák, 1062 Budapest, (HU)

(21) E 03 757787
(73) Schill + Seilacher GmbH, Böblingen (DE)
(74) ADVOPATENT Szabadalmi és Védjegy Iroda, 1011 Budapest, (HU)

(21) E 05 715942
(73) Bayer CropScience AG, Monheim (DE)
(74) DANUBIA Szabadalmi és Jogi Iroda Kft., 1051 Budapest, (HU)

(21) E 04 256105
(73) Delphi Technologies Holding S.á.r.l., Bascharage (LU)
(74) S.B.G. & K. Szabadalmi és Ügyvédi Irodák, 1062 Budapest, (HU)

(21) E 05 255753
(73) Delphi Technologies Holding S.á.r.l., Bascharage (LU)
(74) S.B.G. & K. Szabadalmi és Ügyvédi Irodák, 1062 Budapest, (HU)

(21) E 04 786091
(73) Bayer HealthCare LLC, Tarrytown, New York (US)
(74) DANUBIA Szabadalmi és Jogi Iroda Kft., 1051 Budapest, (HU)

(21) E 04 254884
(73) Delphi Technologies Holding S.á.r.l., Bascharage (LU)
(74) S.B.G. & K. Szabadalmi és Ügyvédi Irodák, 1062 Budapest, (HU)

(21) E 05 256852
(73) Delphi Technologies Holding S.á.r.l., Bascharage (LU)
(74) S.B.G. & K. Szabadalmi és Ügyvédi Irodák, 1062 Budapest, (HU)

(21) E 05 257355
(73) Delphi Technologies Holding S.á.r.l., Bascharage (LU)
(74) S.B.G. & K. Szabadalmi és Ügyvédi Irodák, 1062 Budapest, (HU)

(21) E 05 254381
(73) Delphi Technologies Holding S.á.r.l., Bascharage (LU)
(74) S.B.G. & K. Szabadalmi és Ügyvédi Irodák, 1062 Budapest, (HU)

(21) E 05 254382

(73) Delphi Technologies Holding S.á.r.l., Bascharage (LU)

(74) S.B.G. & K. Szabadalmi és Ügyvédi Irodák, 1062 Budapest, (HU)

(21) E 04 764184

(73) ALOTEC Holding GmbH & Co. KG, Haiger (DE)

(74) DANUBIA Szabadalmi és Jogi Iroda Kft., 1051 Budapest, (HU)

(21) E 06 252936

(73) Delphi Technologies Holding S.á.r.l., Bascharage (LU)

(74) S.B.G. & K. Szabadalmi és Ügyvédi Irodák, 1062 Budapest, (HU)

(21) E 05 715940

(73) Bayer CropScience AG, Monheim (DE)

(74) DANUBIA Szabadalmi és Jogi Iroda Kft., 1051 Budapest, (HU)

(21) E 05 715941

(73) Bayer CropScience AG, Monheim (DE)

(74) DANUBIA Szabadalmi és Jogi Iroda Kft., 1051 Budapest, (HU)

(21) E 03 771807

(73) Boehringer Ingelheim International GmbH, Ingelheim am Rhein (DE)

(74) DANUBIA Szabadalmi és Jogi Iroda Kft., 1051 Budapest, (HU)

(21) E 07 252045

(73) Delphi Technologies Holding S.á.r.l., Bascharage (LU)

(74) S.B.G. & K. Szabadalmi és Ügyvédi Irodák, 1062 Budapest, (HU)

(21) E 05 076025

(73) Delphi Technologies Holding S.á.r.l., Bascharage (LU)

(74) S.B.G. & K. Szabadalmi és Ügyvédi Irodák, 1062 Budapest, (HU)

(21) E 06 291313

(73) Delphi Technologies Holding S.á.r.l., Bascharage (LU)

(74) S.B.G. & K. Szabadalmi és Ügyvédi Irodák, 1062 Budapest, (HU)

(21) E 05 758777

(73) ReVision Therapeutics, Inc., San Diego (US)

(74) Gödölle, Kékes, Mészáros & Szabó Szabadalmi és Védjegy Iroda, 1024 Budapest, (HU)

(21) E 06 762881

(73) Schill + Seilacher GmbH, Böblingen (DE)

(74) ADVOPATENT Szabadalmi és Védjegy Iroda, 1011 Budapest, (HU)

(21) E 07 017250

(73) Delphi Technologies Holding S.á.r.l., Bascharage (LU)

(74) S.B.G. & K. Szabadalmi és Ügyvédi Irodák, 1062 Budapest, (HU)

- (21) E 06 250491
(73) Delphi Technologies Holding S.á.r.l., Bascharage (LU)
(74) S.B.G. & K. Szabadalmi és Ügyvédi Irodák, 1062 Budapest, (HU)
-

- (21) E 07 734868
(73) Delphi Technologies Holding S.á.r.l., Bascharage (LU)
(74) S.B.G. & K. Szabadalmi és Ügyvédi Irodák, 1062 Budapest, (HU)
-

- (21) E 07 010117
(73) HARTING Systems GmbH & Co. KG, Espelkamp (DE)
(74) DANUBIA Szabadalmi és Jogi Iroda Kft., 1051 Budapest, (HU)
-

- (21) E 03 700144
(73) 2Ergo Limited, Salford, Manchester (GB)
(74) S.B.G. & K. Szabadalmi és Ügyvédi Irodák, 1062 Budapest, (HU)
-

- (21) E 08 157000
(73) Delphi Technologies Holding S.á.r.l., Bascharage (LU)
(74) S.B.G. & K. Szabadalmi és Ügyvédi Irodák, 1062 Budapest, (HU)
-

- (21) E 05 702139
(73) Chrysalis Pharma AG, Sachseln (CH)
(74) DANUBIA Szabadalmi és Jogi Iroda Kft., 1051 Budapest, (HU)
-

- (21) E 06 700878
(73) BDZ Holdings Ltd, Newbury (GB)
(74) Gödölle, Kékes, Mészáros & Szabó Szabadalmi és Védjegy Iroda, 1024 Budapest, (HU)
-

- (21) E 04 761727
(73) Shire Biopharmaceuticals Holdings Ireland Limited, St Helier, Jersey (GB)
(74) Gödölle, Kékes, Mészáros & Szabó Szabadalmi és Védjegy Iroda, 1024 Budapest, (HU)
-

A rovat 39 darab közlést tartalmaz.

Név-, illetve címváltozás

- (11) E005842
(21) E 05 819994
(54) Glikopeptidek tisztítása
(73) Xellia Pharmaceuticals ApS, 2300 Copenhagen S (DK)
-

- (11) E006163
(21) E 06 778242
(54) Enterikus bevonásra alkalmas pankreatin mikropellet magok
(73) Abbott Products GmbH, Hannover (DE)
-

- (11) E008221
 - (21) E 06 841295
 - (54) Eljárás vankomicin tisztítására
 - (73) Xellia Pharmaceuticals ApS, 2300 Copenhagen S (DK)
-

A rovat 3 darab közlést tartalmaz.

Helyreigazítás

- (11) E008014
 - (21) E 03 703745
 - (13) T9
 - (54) Leképező szerek és eljárás NAALADáz vagy PSMA leképezésére
-

- (11) E008015
 - (21) E 04 778847
 - (13) T9
 - (54) Polipeptidek Staphylococcus aureus elleni, védelmet eredményező immunválasz indukálására
-

A rovat 2 darab közlést tartalmaz.

KIEGÉSZÍTŐ OLTALMI TANÚSÍTVÁNYRA VONATKOZÓ KÖZLEMÉNYEK

Tájékoztatás kiegészítő oltalmi tanúsítványra vonatkozó bejelentésekről

(21) S 10 00015

(22) 2010.09.02.

(71) BRACCO INTERNATIONAL B.V. , Amsterdam, (NL)

(95) **Kén-hexafluoridot tartalmazó mikrobuborékok**

Termék típusa: Gyógyszer

(68) HU 227043

(54) Ultrahang-vizsgálatokhoz kontrasztanyagként alkalmazható stabil, mikrobuborékokat tartalmazó szuszpenzió és eljárás ennek előállítására

(92) EU/1/01/177/001-002 2001.03.26

Engedélyezett termék neve: SonoVue - kén-hexafluorid

(74) dr. Török Ferenc, DANUBIA Szabadalmi és Jogi Iroda Kft., 1051 Budapest, Bajcsy-Zsilinszky út 16. (HU)

A rovat 1 darab közlést tartalmaz.

Megadott kiegészítő oltalmi tanúsítványok

(11) S000098

(21) S 10 00013

(22) 2010.05.28.

(73) Novartis AG, 4058 Basel (CH)

(95) **Imatinib és annak valamely gyógyászati lag elfogadható savaddíciós sója, különösen monometánszulfonátja**

Termék típusa: Gyógyszer

(68) HU 227080

(54) Pirimidinszármazékok, ezeket tartalmazó gyógyszerkészítmények és eljárás a vegyületek előállítására

(92) EU/1/01/198/001-006 2001.11.07

Engedélyezett termék neve: GLIVEC

(93) CH 55807, 55807 01, 55807 02 2001.06.21

Engedélyezett termék neve: MESILAS (Glivec)

(24) 2013.04.02

(94) 2016.06.21

(74) ifj. Szentpéteri Ádám, S.B.G. & K. Szabadalmi Ügyvivői Iroda, 1062 Budapest, Andrássy út 113. (HU)

(11) S000099

(21) S 08 00009

(22) 2008.08.19.

(73) MERCK SHARP & DOHME CORP., 07065 Rahway, New Jersey (US)

(95) **Szitagliptin, adott esetben gyógyszerészetileg elfogadható só, főleg monofoszfát só formájában és metformin, adott esetben gyógyszerészetileg elfogadható só, főleg hidroklorid só formájában**

Termék típusa: Gyógyszer

(68) HU 225695

(54) Dipeptidil-peptidáz-inhibitoroként cukorbetegség megelőzésére és kezelésére alkalmazható

(béta-amino-acil)-tetrahydroimidazo[1,2-a]pirazinok és -tetrahydrotriazolo[4,3-a]pirazinok, valamint az ezeket tartalmazó gyógyszerkészítmények

(92) EU/1/08/455/001-014 2008.07.16

Engedélyezett termék neve: Szitagliptin/metformin-hidroklorid (Janumet)

(93) CH 58450/01-03 2008.04.08

Engedélyezett termék neve:

(24) 2022.07.05

(94) 2023.04.09

(74) DANUBIA Szabadalmi és Jogi Iroda Kft., 1051 Budapest, Bajcsy-Zsilinszky út 16. (HU)

A rovat 2 darab közlést tartalmaz.

NÖVÉNYFAJTA-OLTALMI KÖZLEMÉNYEK

Megadott növényfajta-oltalmak

(51) TRITI_AES

(13) B1

(11) 000096 2010.09.20.

000096 2010.09.20.

(21) F 06 00056

(22) 2006.09.22.

(40) 2008.11.28

(71) MTA Mezőgazdasági Kutatóintézete, 2462 Martonvásár, Brunszvik út 2. (HU)

(72) dr. Bedő Zoltán 23%, 8000 Székesfehérvár, Rózsahegy u. 22. (HU)

dr. Láng László 23%, 2462 Martonvásár, Széchenyi u. 51. (HU)

dr. Szunics László 11%, 8000 Székesfehérvár, Komjáti u. 6. (HU)

dr. Veisz Ottó 9%, 2462 Martonvásár, Malom u. 5. (HU)

dr. Vida Gyula 9%, 2484 Agárd, Iskola u. 19. (HU)

dr. Balla László 6%, 1124 Budapest, Kempelen Farkas u. 14. (HU)

dr. Karsai Ildikó 6%, 2462 Martonvásár, Bercsényi köz 3. (HU)

Szunics Lászlóné 4%, 8000 Székesfehérvár, Komjáti u. 6. (HU)

dr. Rakszegi Mariann 3%, 2344 Dömsöd, Dabi krt. 28. (HU)

dr. Szűcs Péter 3%, 2462 Martonvásár, Brunszvik út 2. (HU)

dr. Juhász Angéla 3%, 7131 Tolna (Mözs), Arany János u. 14. (HU)

(53) Mv Vekni

(54) Búza, *Triticum aestivum* L.

(51) TRITI_AES

(13) B1

(11) 000097 2010.09.20.

000097 2010.09.20.

(21) F 08 00004

(22) 2008.03.28.

(40) 2009.12.28

(71) MTA Mezőgazdasági Kutatóintézete, 2462 Martonvásár, Brunszvik út 2. (HU)

(72) dr. Bedő Zoltán 25%, 8000 Székesfehérvár, Rózsahegy u. 22. (HU)

dr. Láng László 25%, 2462 Martonvásár, Széchenyi u. 51. (HU)

dr. Veisz Ottó 12%, 2462 Martonvásár, Malom u. 5. (HU)

dr. Vida Gyula 12%, 2484 Agárd, Iskola u. 19. (HU)

dr. Szunics László 7%, 8000 Székesfehérvár, Komjáti u. 6. (HU)

dr. Karsai Ildikó 6%, 2462 Martonvásár, Bercsényi köz 3. (HU)

dr. Rakszegi Mariann 4%, 2344 Dömsöd, Dabi krt. 28. (HU)

dr. Mészáros Klára 4%, 8000 Székesfehérvár, Katona J. u. 12. (HU)

dr. Szűcs Péter 3%, 2462 Martonvásár, Brunsvik u. 2. (HU)

dr. Szunics Lászlóné 2%, 8000 Székesfehérvár, Komjáti u. 6. (HU)

(53) Mv Laura

(54) Búza, *Triticum aestivum* L.

A rovat 2 darab közlést tartalmaz.

HASZNÁLATI MINTA KÖZLEMÉNYEK

Adatközlés használati mintaoltalmi bejelentésekről

A. SZEKCIÓ - KÖZSZÜKSÉGLETI CIKKEK

(21) U 10 00189

(22) 2010.08.23.

(71) Sebő Gyula, 2310 Szigetszentmiklós, Fás u. 11. (HU)

(54) **Foszforeszkáló kutyanyakörv**

(21) U 10 00201

(22) 2010.08.31.

(71) Sebő Gyula, 2310 Szigetszentmiklós, Fás u. 11. (HU)

(54) **Hevederhám**

(21) U 10 00187

(22) 2010.08.18.

(71) Szűcs Gyula, 1037 Budapest, Remetehegyi út 153. (HU)

(54) **Eltávolítható kupolás burkolattal ellátott vízi csúszda**

(74) Várnai Anikó, Interinno Szabadalmi Iroda, Budapest

(21) U 10 00188

(22) 2010.08.18.

(71) Szűcs Gyula, 1037 Budapest, Remetehegyi út 153. (HU)

(54) **Eltávolítható védő burkolattal ellátott vízi csúszda**

(74) Várnai Anikó, INTERINNO Szabadalmi Iroda, Budapest

B. SZEKCIÓ - IPARI MŰVELETEK ÁLTALÁBAN ÉS SZÁLLÍTÁS

(21) U 10 00197

(22) 2010.08.30.

(71) Demény Rezső, 7400 Kaposvár, Dózsa György u. 11. (HU)

Pauer Béla György, 7400 Kaposvár, Dózsa Gy. u. 19. (HU)

(54) **Önrakodó vasúti kocsik közúti járművek szállítására**

(21) U 10 00191

(22) 2010.08.25.

(71) Int-Energia Kereskedelmi Kft., 1135 Budapest, Hun u. 13. (HU)

(54) **Villamos- és hőenergiát és hőszigetelőanyagokat termelő létesítmény**

(21) U 10 00192

(22) 2010.08.26.

(71) Magyar Járműtechnikai Zrt., 4002 Debrecen, Balmazújvárosi út 14. (HU)

(54) **Alacsonypadlós autóbuszcsalád önhordó karosszériájának modulárisan felépülő, teherviselő vázszerkezete**

(21) U 10 00205

(22) 2010.09.09.

(71) Műszer Automatika Kft., 2040 Budaörs, Komáromi út 22. (HU)

(54) **Vasúti biztosító berendezés**

(21) U 10 00194

(22) 2010.08.27.

(71) Nyíri Lajos, 2765 Farnos, Jókai u. 7. (HU)

(54) **Daráló malom, főleg mezőgazdasági termények és élelmiszeripari termékek aprítására**

(74) Faber Miklós, ADVOPATENT Szabadalmi és Védjegy Iroda, Budapest

(21) U 10 00198

(22) 2010.08.31.

(71) Rovitech Kft., 8248 Nemesvámos, Dózsa György u. 1/b. (HU)

(54) **Összeszerelő modul**

(74) Király György, JUREX Iparjogvédelmi Iroda, Budapest

(21) U 10 00199

(22) 2010.08.31.

(71) Rovitech Kft., 8248 Nemesvámos, Dózsa György u. 1/b. (HU)

(54) **Forgató egység**

(74) Király György, JUREX Iparjogvédelmi Iroda, Budapest

(21) U 10 00196

(22) 2010.08.30.

(71) Sárkány István, 1195 Budapest, Jahn Ferenc u. 71. (HU)

(54) **Peremvédő burkolat járművek felnijéhez**

(21) U 10 00202

(22) 2010.09.03.

(71) Tóth Imre István, 5919 Pusztaföldvár, Rákóczi út 204. (HU)

(54) **Brikettáló berendezés**

(74) Mészárosné Dónusz Katalin, S.B.G & K. Szabadalmi Ügyvivői Iroda, Budapest

E. SZEKCIÓ - HELYHEZ KÖTÖTT LÉTESÍTMÉNYEK

(21) U 10 00204

(22) 2010.09.09.

(71) Műszer Automatika Kft., 2040 Budaörs, Komáromi út 22. (HU)

(54) **Biztonsági zárszerkezet**

(21) U 10 00185

(22) 2010.08.17.

(71) Varga Szilárd, 1204 Budapest, Ady Endre u. 100. 4/17. (HU)

Endzsel Ernő, 1204 Budapest, Erdélyi u. 25. (HU)

Oláh Sándor, 2765 Farnos, Arany János u. 11. (HU)

- (54) Szűrő-fertőtlenítő eljárás alkalmas vízminőség előállítására garra rufa halak és emberek egy vízközegben történő elhelyezésére**
-

F. SZEKCIÓ - MECHANIKA, VILÁGÍTÁS, FŰTÉS

(21) U 10 00195

(22) 2010.08.27.

(71) Emke Kft., 6724 Szeged, Kenyérgyári út 4. (HU)

(54) Szabályozható színű fényforrás

(74) Faber Miklós, ADVOPATENT Szabadalmi és Védjegy Iroda, Budapest

(21) U 10 00182

(22) 2010.08.11.

(71) Titrik Ádám, 9023 Győr, Szövő u. 21. (HU)

(54) Hőközlésre alkalmazott csővezetékekkel ellátott burkoló tábla

(21) U 10 00183

(22) 2010.08.11.

(71) Titrik Ádám, 9023 Győr, Szövő u. 21. (HU)

(54) Háztartásban alkalmazott vízmelegítő egység átalakítása a napkollektor hasznos hőjének fogadására

G. SZEKCIÓ - FIZIKA

(21) U 10 00184

(22) 2010.08.16.

(71) Balogh Zsolt, 1081 Budapest, Népszínház u. 53. 4/2. (HU)

(54) Tükörbe épített elektronikus kijelző felület

(21) U 10 00193

(22) 2010.08.26.

(71) Major Attila Gábor, 1046 Budapest, Farkaserdő út 19. (HU)

Hajdu Róbert, 1164 Budapest, Alsómalom út 16 I/6. (HU)

(54) Video reklám felületet biztosító digitális megjelenítő eszköz köztéri alkalmazásokhoz

(74) dr. Köteles Zoltán, S.B.G. & K. Szabadalmi Ügyvivői Iroda, Budapest

H. SZEKCIÓ - VILLAMOSSÁG, ELEKTROMOSSÁG

(21) U 10 00200

(22) 2010.08.31.

(71) JET-VILL Korlátolt Felelősségű Társaság, 1158 Budapest, Fázis u. 3. (HU)

(54) Javított jellemzőkkel rendelkező felszín alatti berendezés

(74) Rónaszéki Tibor, Budapest

(21) U 10 00203

(22) 2010.09.09.

(71) Műszer Automatika Kft., 2040 Budaörs, Komáromi út 22. (HU)

(54) Elektronikai biztonsági időzítő egység, előnyösen vasúti felhasználásra

(21) U 10 00190

(22) 2007.09.10.

(71) Porkoláb Dániel, 1204 Budapest, Nagy Károly u. 21. (HU)

(54) Hallókészülék használatának módosítása

(74) Hergár Jenő, Budapest

(21) U 10 00186

(22) 2010.08.17.

(71) Roskó László 70%, 4551 Nyíregyháza, Barzó u. 5. (HU)

Surányi Zoltán 30%, 4551 Nyíregyháza, Barzó u. 5. (HU)

(54) Mobil, moduláris rendszerbe szervezhető, infravörös fűtési technológiát alkalmazó fűtőszőnyeg

A rovat 24 darab közlést tartalmaz.

Megadott használati mintaoltalmak

A. SZEKCIÓ - KÖZSZÜKSÉGLETI CIKKEK

(51) **A01C 23/00** (2006.01)

(11) **0003844** 2010.09.20.

(21) **U 10 00156**

(22) **2010.06.24.**

(73) Varga László, Pogány (HU)

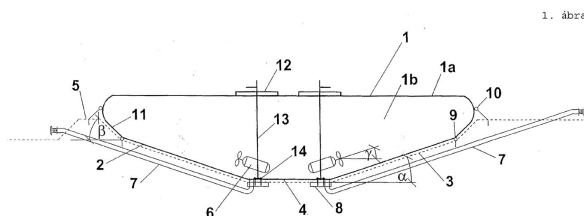
(72) Varga László, Pogány, (HU)

(54) **Részben földbe süllyesztett flexibilis tárolózsák**

(74) Horváthné Faber Enikő, ADVOPATENT Szabadalmi és Védjegy Iroda, Budapest

(57)

Részben földbe süllyesztett flexibilis tárolózsák folyadék és/vagy sűrűn folyós anyag pl. iszap, hígtrágya tárolására, amely erre a célra a tárolózsák alakjához és méretéhez igazodóan megépített földmedencébe van behelyezve és amelynek vízzáró anyaga, valamint teteje, oldalfala, fenéke, adott esetben külső megtámasztása, a vízzáró anyag rögzítésére szolgáló egységei, továbbá a tárolt anyag betáplálására és kiszivattyúzására alkalmas csővezetékek számára kiképzett csatlakozási pontjai vannak, belsejében pedig keverőberendezés van elhelyezve azzal jellemezve, hogy a flexibilis tárolózsák (1) anyagában hegesztett, előre gyártott, részben alaktartó zárt tároló tér, amelynek rézsűs fenéke (3) van, a rézsűs fenék (3) a vízszintes síkkal hegyesszöget (a) zár be.



1. ábra

(51) **A01G 7/04** (2006.01)

(11) **0003836** 2010.09.06.

(21) **U 10 00041**

(22) **2008.02.13.**

(67) P0800085 2008.02.13. HU

(73) Kozáry József 40%, Zalaegerszeg (HU)

Horváth Rudolfné dr. Kozáry Ágota 30%, Zalaegerszeg (HU)

ifj. Petrohay György 15%, Seregélyes (HU)

Pinke Zoltán 15%, Seregélyes (HU)

(72) Kozáry József 40%, Zalaegerszeg, (HU)

Horváth Rudolfné dr. Kozáry Ágota 30%, Zalaegerszeg, (HU)

ifj. Petrohay György 15%, Seregélyes, (HU)

Pinke Zoltán 15%, Seregélyes, (HU)

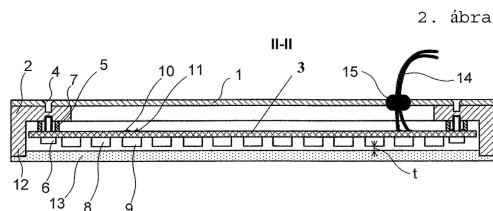
(54) **Szerkezeti elrendezés beltéri termesztésű növénykultúrák világításához**

(74) Kozáry József, Zalaegerszeg

(57)

Szerkezeti elrendezés beltéri termesztésű növénykultúrák világításához, amely legalább egy oldalán fényáteresztő

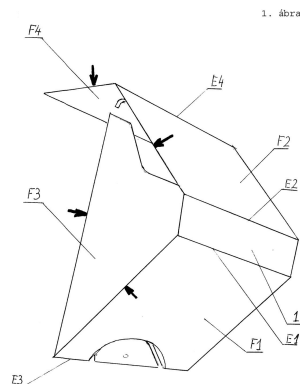
részt tartalmazó burkolaton belül elrendezett legalább egy fénykibocsátó eszközt tartalmaz, amely a burkolat fényáteresztő része mellett van elhelyezve, és a fénykibocsátó eszköz elektromos táplálását biztosító villamos csatlakozása van, azzal jellemezve, hogy a burkolaton belül elrendezett fénykibocsátó eszköz legalább egy fényemittáló dióda (8, 9), továbbá a burkolat rozsdamentes L profilból készült keretet (2) tartalmaz, amely legalább egy, a fényemittáló diódákat (8, 9) tartalmazó nyomtatott áramköri lapot (3) tart, a kerethez (2) rozsdamentes hátlap (3) van rögzítve, amelyen egy, a villamos csatlakozást alkotó elektromos tápkábel (14) van átvezetve, továbbá a keretet (2) a burkolat elülső oldalán fényáteresztő részt alkotó, a fényemittáló diódáktól (8, 9) távközzel (t) elválasztottan húzódnó, víztiszta polikarbonát védőlemez (13) zárja le.



B. SEKCIÓ - IPARI MŰVELETEK ÁLTALÁBAN ÉS SZÁLLÍTÁS

- (51) **B32B 7/00** (2006.01)
 (11) **0003845** 2010.09.21.
 (21) **U 09 00255**
 (22) **2009.12.16.**
 (73) Tichy Ákos, Budapest (HU)
 (72) Tichy Ákos, Budapest, (HU)
 (54) **Rugalmas merevítő szerkezet**
 (57)

Rugalmas merevítő szerkezet, különösen belsőépítészeti alkotásokhoz, azzal jellemezve, hogy kiterített alaphelyzetben téglalap alakú felülete (F) tapadósávval (1) van ellátva, a tapadósávra (1) szimmetrikus első és második, kikönnyítéssel (2) ellátott felületrészeket (F1, F2) tartalmaz, amelyekhez további harmadik és negyedik, rugalmas rögzítőelem (3) csatlakoztatására alkalmas felületrész (F3, F4) tartozik, a sík, téglalap alakú felületből (F), a tapadósáv (1) két oldalán, valamint az első és a harmadik, továbbá a második és a negyedik felületrészek (F1, F3, F2, F4) között éleket (E1, E2, E3, E4) eredményező hajlítással vagy hajtogatással, kétoldaltól nyitott térbeli csonkagúla (4) van kialakítva, ahol a térbeli csonkagúla (4) alapja a harmadik felületrész (F3), amelyre a negyedik felületrész (F4) rá van hajlítva vagy hajtogatva, a térbeli csonkagúla (4) pedig a rugalmas rögzítőelem (3) révén van összefogva.



- (51) **B65D 17/00** (2006.01)
 (11) **0003847** 2010.09.24.
 (21) **U 10 00153**
 (22) **2010.06.18.**

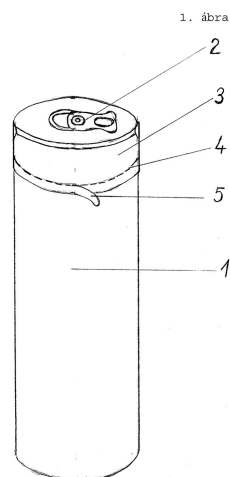
(73) Czakó Farkas, Mór (HU)
 Nagy Dóra, Komárom (HU)

(72) Czakó Farkas, Mór, (HU)
 Nagy Dóra, Komárom, (HU)

(54) **Fém italos doboz konstrukció**

(74) Várnai Anikó, INTERINNO Szabadalmi Iroda, Budapest

- (57) Fém italos doboz (1) konstrukció, amelynek teteje fém doboz-nyitó füllel (2) van ellátva, azzal jellemezve, hogy a fém italos doboz (1) teteje és palástjának felső része a fémhez szorosan illeszkedő, eltávolítható műanyag fólia sapkával (3) van befedve, a műanyag fólia sapka (3) palástja perforációval (4) van ellátva és a perforáció (4) határához, a műanyag fólia sapka (3) palástjára, oldhatatlan kötéssel műanyag tépőfül (5) van csatlakoztatva.



- (51) **B65D 21/00** (2006.01)
B65D 19/02 (2006.01)
B65D 19/18 (2006.01)
B65D 21/02 (2006.01)

(11) **0003835** 2010.09.06.

(21) **U 10 00103**

(22) **2010.05.04.**

(73) Albuplast Műanyag-feldolgozó Zrt., Budapest (HU)

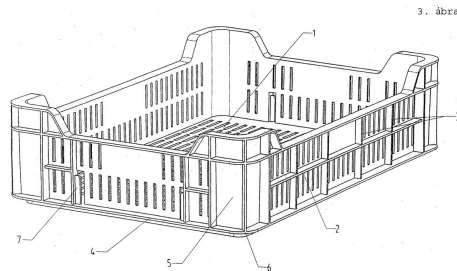
(72) Sőregi Tibor 45%, Zsámbék, (HU)
 Szabó István 45%, Balatonfűzfő, (HU)
 Földi István 10%, Zsámbék, (HU)

(54) **Szállító- és tároló rekesz, főként élelmiszeripari célokra**

(74) Derzsi Katalin, S.B.G. & K. Szabadalmi Ügyvivői Iroda, Budapest

(57)

Szállító- és tárolórekesz, főként élelmiszer-ipari célokra, mely osztatlan belső terű, - adott esetben áttörésekkel ellátott, rácsszerűen kialakított - alaplappal (1), az alaplap körül szegéllyel, - adott esetben áttörésekkel ellátott - oldalfalakkal (2), a hosszú és rövid oldalfalak (2), valamint alaplap (1) találkozásainál lekerekített sarokrészekkel (6), és a lekerekített sarokrészek (6) feletti szakaszokon úgy a rövid, mint a hosszú oldalon megvastagított, tömör oldalfal részekkel (5) rendelkezik, azzal jellemezve, hogy a rekesz rövidebb oldalfalain (1) a lekerekített sarokrészeket (6) követően a középvonal felé két vagy több függőleges bordával (3) rendelkezik, melyek közül két szomszédos, előnyösen a két legbelső borda (3) - legalább magasságának egy részében - az oldalfal (2) közepe felé néző, alul a rekesz szegélyére (4) támaszkodó lemez-toldalékokkal (7) rendelkezik, a lemez-toldalékok (7) a függőleges bordákhoz (3) és az alsó szegélyhez (4) kapcsolódnak úgy, hogy a címke vastagságának elegendő helyet hagynak az oldalfal (2) és saját belső, a rekesz oldalfal felé néző felületük között.



(51) **B65D 85/671** (2006.01)

(11) **0003839** 2010.09.07.

(21) **U 09 00251**

(22) **2009.12.14.**

(73) dr-Plast Engineering Zrt., Budaörs (HU)

(72) Pelcz Antal, Budaörs, (HU)

(54) **Tároló-adagoló eszköz orsóra csévélt szalagszerű termékekhez**

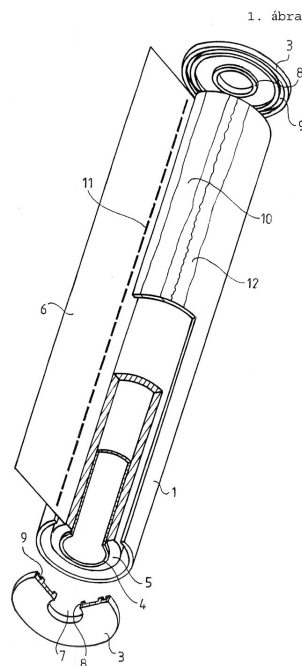
(74) Erdély Péter, DANUBIA Szabadalmi és Jogi Iroda Kft., Budapest

(57)

Tároló-adagoló eszköz orsóra csévélt szalagszerű termékekhez, elsősorban háztartási fóliákhoz, amely házból és az orsót ágyazó záróelemekből áll, ahol a ház a fóliát kivezető nyílással és egy fólia szakasz leválasztását segítő elemmel van ellátva, azzal jellemezve, hogy

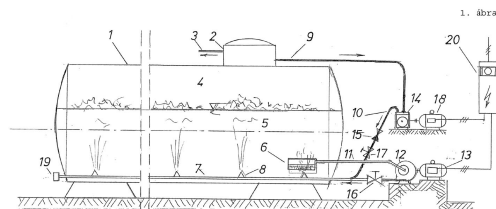
- a ház (1) egy alkotó irányban kivezető nyílásként kialakított hasitékkel (2) ellátott henger, amelynek két vége az orsót (4) ágyazó záróelemekkel (3) van lezárva, és

- a henger palástján, a hasiték (2) mentén a fólia (6) leválasztását segítő tapadósáv (11) van kialakítva.



C. SEKCIÓ - VEGYÉSZET ÉS KOHÁSZAT

- (51) **C12M 1/107** (2006.01)
B01F 13/00 (2006.01)
B01F 13/02 (2006.01)
- (11) **0003846** 2010.09.24.
- (21) **U 10 00112**
- (22) **2010.05.14.**
- (73) Demény Rezső 34%, Kaposvár (HU)
Molnár István 33%, Kaposvár (HU)
Varga András 33%, Kaposvár (HU)
- (72) Demény Rezső 34%, Kaposvár, (HU)
Molnár István 33%, Kaposvár, (HU)
Varga András 33%, Kaposvár, (HU)
- (54) **Cirkulációs anyagkeverő berendezés**
- (57) Cirkulációs anyagkeverő berendezés, amelynek fermentor tartálya, továbbá elektromos vezérlő egységhez kapcsolódó gázcirkulációs és folyadék-cirkulációs szerelvényei vannak, azzal jellemezve, hogy elektromos automatikával (20) vezérelt, elektromos motorja (18) által meghajtott, gázelszívó csőhöz (9), valamint visszacsapó szelepet (15) és gázelszívó szelepet (17) tartalmazó gázbevezető csőhöz (10) csatlakozó kompresszora (14) van, továbbá elektromos automatikával (20) vezérelt elektromos motorja (13) által meghajtott, szűrővel (6) ellátott folyadékelszívó csőhöz (11) kapcsolt folyadék elzárószeleppel (16) befűvőszeleppel (8) és zárható tisztítónyílással (19) ellátott befűvő csőhöz (7) kapcsolt szivattyúval (12) rendelkezik, és a gázbevezető cső (10) a befűvő szelepekkel (8) a zárható tisztítónyílással (19) ellátott befűvő csőhöz (7) van csatlakoztatva.



E. SZEKCIÓ - HELYHEZ KÖTÖTT LÉTESÍTMÉNYEK

(51) **E04H 17/00** (2006.01)

E04H 17/16 (2006.01)

(11) **0003841** 2010.09.16.

(21) **U 10 00162**

(22) **2010.03.17.**

(73) Kiss Gyula, Budapest (HU)

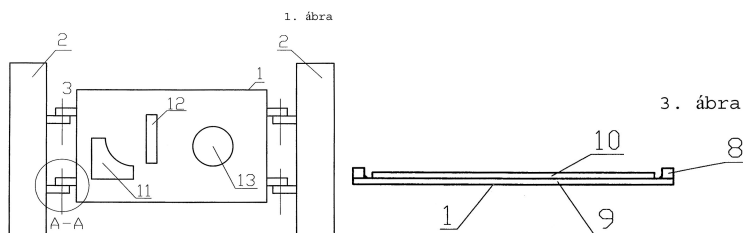
(72) Kiss Gyula, Budapest, (HU)

(54) **Térelválasztó elem**

(74) Mészárosné Dónusz Katalin, S.B.G & K. Szabadalmi Ügyvivői Iroda, Budapest

(57)

Térelválasztó elem, különösen kerítéselem, amelynek rögzítőelemmel ellátott kerete, meghatározott térközzel elhelyezett oszlopok közötti, az oszlop rögzítőeleméhez van rögzítve, azzal jellemezve, hogy a rögzítőelemekkel (3) ellátott keretének (8) egyik oldalához szilárdan rögzített, mintázattal (11, 12, 13) ellátott lapja (9) és a kereten (8) belül a lap (9) másik oldalához szilárdan rögzített lapja (10) van.



F. SZEKCIÓ - MECHANIKA, VILÁGÍTÁS, FŰTÉS

(51) **F21V 7/00** (2006.01)

(11) **0003843** 2010.09.16.

(21) **U 10 00061**

(22) **2010.03.12.**

(73) Ám-Led Kft., Budapest (HU)

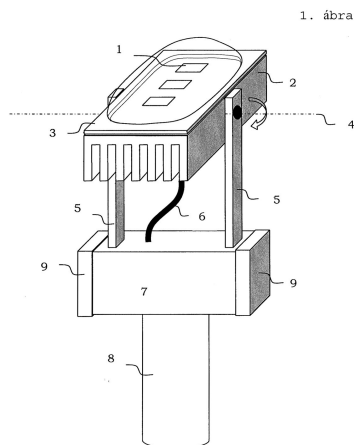
(72) Illés Béla, Budapest, (HU)

(54) **Fénydiódás fényforrás**

(74) Préda Gábor, SWORKS Nemzetközi Szabadalmi Ügyvivői Iroda Kft., Budapest

(57)

Fénydiódás fényforrás külső és belső terek megvilágítására, amely fénykibocsátó elemként elektromos áram hatására fénykibocsátó dióda mátrixot tartalmaz, azzal jellemezve, hogy a fénykibocsátó dióda mátrix (1) hűtőbordára (2) van rögzítve, a hűtőbordához (2) fényáteresztő burra (3) csatlakozik, ahol a hűtőborda (2) mechanikailag tengely (4) körül elfordítható módon tartóhoz (5), a fénykibocsátó dióda mátrix (1) pedig elektromosan rugalmas elektromos kábelen (6) keresztül egy házban (7) található elektronikához csatlakozik.

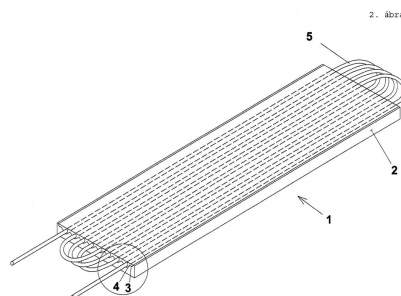


- (51) F24D 3/16 (2006.01)
 (11) 0003842 2010.09.16.
 (21) U 10 00072
 (22) 2010.03.24.

(73) Boros László, Pomáz (HU)
 (72) Boros László, Pomáz, (HU)

(54) **Előregyártható hőszigetelt hűtő-fűtő panel helyiségek fűtéséhez**

- (57) Előre gyártható hőszigetelt hűtő-fűtő panel helyiségek fűtéséhez, hűtéséhez, amelynek csővezetéke van és a fűtés-hűtés hálózathoz csatlakoztatható, azzal jellemezve, hogy a réteges szerkezetű, tábla alakú fűtő-hűtőpanel (1) egyik rétegét adó hőszigetelő lemez (2) egyik oldali takaró felületébe a hőszigetelő lemez (2) vastagsági méreténél kisebb mélységű, mélyedés (3) van kimunkálva, mely mélyedésben (3) hővezető, ragasztó-beágyazó anyaggal (4) fűtő-hűtő közeget szállító csővezeték (5) van helytállóan rögzítve.



- (51) **G08B 13/00** (2006.01)
G08B 13/22 (2006.01)
G09F 19/00 (2006.01)

(11) **0003840** 2010.09.08.

(21) **U 10 00102**

(22) **2010.05.04.**

(73) dr. Ambrus Sándor, Budapest (HU)

(72) dr. Ambrus Sándor, Budapest, (HU)

(54) **Árúvédelmi tartóegység villamos energiaellátást igénylő hordozható eszközök vezetékesei berendezéseikhez**

(74) Rónaszéki Tibor, Budapest

(57)

Árúvédelmi tartóegység villamos energiaellátást igénylő hordozható eszközök vezetékesei berendezéseikhez, amely bemutató tárlóhoz rögzíthető alaptestet, valamint a hordozható eszközhöz helytállóan hozzáerősíthető kapcsolót tartalmaz, ahol az alaptest egyik csatlakozó szerelvényével, míg a kapcsolót az egyik csatlakozó szerelvényhez illeszkedő másik csatlakozó szerelvényével van ellátva, és az alaptest, valamint a kapcsolót az egyik csatlakozó szerelvény és az azzal együttműködő másik csatlakozó szerelvény útján szétválaszthatóan van összekapcsolva, továbbá az alaptest központi jeltovábbító vezetékkel van kapcsolatban, ahol a központi jeltovábbító vezetéknek legalább információtovábbító szála és/vagy pozitív tápszála, negatív tápszála és/vagy földszála, míg a kapcsolót érzékelő részegységgel van ellátva, az érzékelő részegység pedig a kapcsolót használati helyzetében a hordozható eszközzel van érintkezésben, azzal jellemezve, hogy az alaptest (10) villamos jel fogadására és átvezetésére alkalmas legalább egy darab áramtovábbító-alapérintkezővel (11) és/vagy legalább egy darab jeltovábbító-alapérintkezővel (13) van felszerelve, míg a kapcsolót (20) az alaptest (10) áramtovábbító-alapérintkezőjétől (11) és/vagy jeltovábbító-alapérintkezőjétől (13) független, de azzal együttműködő, ugyancsak villamos jel fogadására és átvezetésére alkalmas legalább egy darab áramtovábbító-támaszérintkezővel (21) és/vagy legalább egy darab jeltovábbító-támaszérintkezővel (23) van ellátva, továbbá a kapcsolót (20) áramtovábbító-támaszérintkezője (21) és/vagy jeltovábbító-támaszérintkezője (23) kiegészítő jeltovábbító vezetékkel (40) van összekapcsolva, ahol a kiegészítő jeltovábbító vezetéknek (40) a kapcsolótaggal (20) ellentétes szabad vége (41) a hordozható eszköz (1) érintkező sorához (1d) hozzákapsolható csatlakozó szerelvényével (43) van ellátva, és így az árúvédelmi tartóegység (2) használati helyzetében, az alaptest (10) és a kapcsolót (20) nyugalmi állapotában, a központi jeltovábbító vezeték (30) és a hordozható eszköz (1) az alaptest (10) áramtovábbító-alapérintkezője (11) és a kapcsolótagnak (20) az alaptest (10) áramtovábbító-alapérintkezőjével (11) ideiglenesen érintkező áramtovábbító-támaszérintkezője (21) és/vagy az alaptest (10) jeltovábbító-alapérintkezője (13) és a kapcsolótagnak (20) az alaptest (10) jeltovábbító-alapérintkezőjével (13) ideiglenesen érintkező áramtovábbító-támaszérintkezője (23) útján van egymással elválaszthatóan és újra összeilleszthetően villamos energia és/vagy jel továbbítására alkalmas összeköttetésben.

(51) **G08B 25/00** (2006.01)

(11) **0003838** 2010.09.07.

(21) **U 10 00141**

(22) **2010.06.07.**

(73) dr. Ambrus Sándor, Budapest (HU)

(72) dr. Ambrus Sándor, Budapest, (HU)

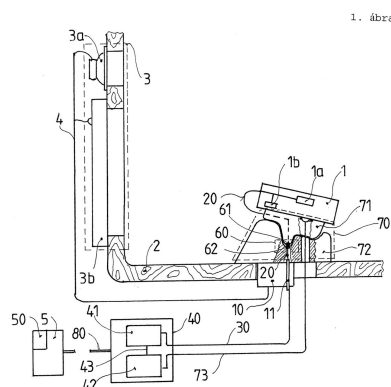
(54) **Árúvédelemmel ellátott berendezés interaktív eszközök eladóhelyi bemutatására**

(74) Rónaszéki Tibor, Budapest

(57)

Árúvédelemmel ellátott berendezés interaktív eszközök eladóhelyi bemutatására, amely az eszköz bemutatására szolgáló hordozóegységet, a hordozóegységhez erősített és az eszköz csatlakoztatására alkalmas

információtovábbító kaput, valamint a hordozóegységhez hozzárendelt médiumsugárzó egységet és áruvédelmi tartóegységet tartalmaz, ahol az áruvédelmi tartóegység a hordozóegységhez rögzített tartó részegységgel és a tartó részegységgel együttműködő, az eszközhöz hozzákapcsolt érzékelő részegységgel rendelkezik, az információtovábbító kapu jelkövetítő vezeték útján a médiumsugárzó egységgel, az áruvédelmi tartóegység pedig indítójel továbbító vezeték útján áruvédelmi felügyelő részegységgel van összekapcsolva, azzal jellemezve, hogy az információtovábbító kapunak (10) adatforgalmi vonala (11) van, ahol az adatforgalmi vonal (11) egyfelől adattovábbító vezeték (20) útján az eszköz (1) belső vezérlő részegységével (1a) és/vagy az eszköz (1) azonosítóadat-tároló rekeszével (1b) legalább időlegesen össze van kapcsolva, másfelől az információtovábbító kapu (10) adatforgalmi vonala (11) adatkövetítő csatorna (30) segítségével adatforgalom-vezérlő részegységhez (41) van csatlakoztatva, az adatforgalom-vezérlő részegység (41) utasító vonal (43) útján van az áruvédelmi felügyelő részegységgel (42) összeköttetésben, az adatforgalom-vezérlő részegység (41) és/vagy az áruvédelmi felügyelő részegység (42) pedig információs csatorna (80) segítségével adattároló egységgel (50) van kapcsolatban.



H. SZEKCIÓ - VILLAMOSSÁG, ELEKTROMOSSÁG

- (51) **H01B 17/26** (2006.01)
H02G 3/22 (2006.01)
(11) **0003837** 2010.09.07.

(21) **U 10 00120**

(22) **2010.05.21.**

(73) Visola Kft., Pilisborosjenő (HU)

(72) Naderi Habib, Budapest, (HU)

Dr Zelenyánszki Endre, Pilisborosjenő, (HU)

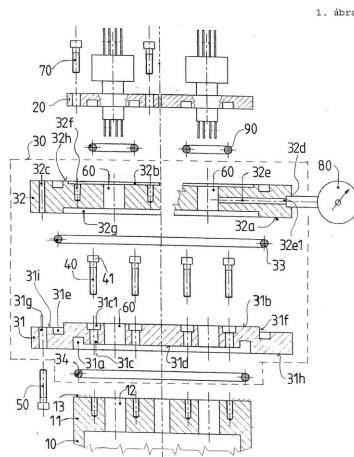
(54) **Felújító karimaszerkezet**

(74) Rónaszéki Tibor, Budapest

(57)

Felújító karimaszerkezet radioaktív sugárzásveszélyes helyek védőfalában elhelyezett kábelátvezető testek, és azokhoz kapcsolódó kábelátvezető modulok gáztömör zárására, különösen atomeróművi kábelátvezető testek és kábelátvezető modulok csatlakoztatására, amely a védőfalban rögzített kábelátvezető test karimája és a kábelátvezető modul közé beillesztett tömítőszerkezetet tartalmaz, ahol a tömítőszerkezetnek legalább egy darab, szabad járatot körülzáró tömítőeleme van, azzal jellemezve, hogy a tömítőszerkezet (30) a kábelátvezető test (10) karimájához (11) illeszkedő egyik tömítőfelülettel (31a) rendelkező belső tömítőkarimával (31), a kábelátvezető modulhoz (20) illeszkedő másik tömítőfelülettel (32b) ellátott külső tömítőkarimával (32), valamint a belső tömítőkarima (31) és a külső tömítőkarima (32) közé beiktatott közbenső tömítőelemmel (33), továbbá a

kábelátvezető test (10) karimája (11) és a belső tömítőkarima (31) között elhelyezett belső tömítőelemmel (34) van kiegészítve, ahol a belső tömítőkarima (31) és a kábelátvezető test (10) összeerősítésére szolgáló kötőelemeknek (40) a belső tömítőkarimán (31) történő átvezetésére alkalmas nyílások (31c) a belső tömítőelemmel (34) együttműködő egyik tömítőfelület (31a) által határolt térrészben, míg a belső tömítőkarima (31) és a külső tömítőkarima (32) összekapcsolására szolgáló kötőelemeknek (50) a belső tömítőkarimán (31) történő keresztülfűzésére szolgáló átvezető járatok (31g) a belső tömítőkarimának (31) a belső tömítőelemmel (34) együttműködő egyik tömítő felülete (31a) által határolt térrészen kívül vannak elrendezve, a belső tömítőkarima (31) és a külső tömítőkarima (32) között elhelyezkedő közbenső tömítőelem (33) a külső tömítőkarimán (32) kialakított, a belső tömítőkarima (31) és a külső tömítőkarima (32) összekapcsolására szolgáló kötőelemek (50) fogadására alkalmas kibontásai (32c) és a belső tömítőkarima (31) nyílásai (31c) között vezetett, azokat egymástól elválasztó, önmagába visszatérő gyűrűként van elkészítve, a belső tömítőkarima (31) és a külső tömítőkarima (32) pedig a kábelátvezető test (10) karimájában (11) elhelyezkedő szabad járatok (12) méretéhez, és elrendezéséhez igazodó áttörésekkel (60) rendelkezik.



A rovat 13 darab közlést tartalmaz.

Használati mintaoltalom megszűnése és újra érvénybe helyezése

Használati mintaoltalom megszűnése díjfizetés hiányában

(11) 002545

(21) U 03 00036

(54) Egyszer használatos kádkilépő

(11) 002621

(21) U 03 00038

(54) Szerkezeti elrendezés felszíni vizek, főleg csapadék lefolyásának késleltetésére

(11) 002958

(21) U 05 00062

(54) Karfás alakítható fotel

(11) 002986

(21) U 05 00027

(54) Kapcsoló

(11) 003001

(21) U 05 00043

(54) Profilsín tartószerkezethez

(11) 003031

(21) U 05 00023

(54) Öt tagból álló, helytakarékos, összecsuksukható csipeszes ruhacsiptető

(11) 003043

(21) U 05 00044

(54) Kényyszerzárás modulrendszerű önkiszolgáló palacktároló

(11) 003158

(21) U 06 00033

(54) Terápiás eszköz deréktáji fájdalmak enyhítésére.

(11) 003165

(21) U 06 00002

(54) Térelvásztó szerkezet, főként kordonrács, különösen katonai létesítményekhez

(11) 003201

(21) U 06 00028

(54) Berendezés PVC alapanyagú, és más halogéntartalmú műanyag hulladékok lebontására

(11) 003208
(21) U 06 00035
(54) Kerékborítás járműkerék tárcsájának takarására

(11) 003209
(21) U 06 00029
(54) Hossz- és keresztirányú nedvességbehatolással szemben védett jeltovábbító vezeték

(11) 003331
(21) U 07 00026
(54) Forgalmelosztó műtárgy közötti csomópontokba kapcsolódó útpályák forgalmi torlódásoktól való mentesítésének elősegítésére

(11) 003503
(21) U 08 00026
(54) Emelőszerkezettel ellátott WC csésze

(11) 003524
(21) U 08 00028
(54) Feszítőlemez implantátum

(11) 003642
(21) U 09 00028
(54) Mobil pégégáz ellátó berendezés

(11) 003644
(21) U 09 00034
(54) Gyógyhatású bútor

(11) 003686
(21) U 08 00206
(54) Öntapadó fafurnér lap

(11) 003711
(21) U 09 00002
(54) Zárt körfolyamattal működő berendezés, hőerőmű létesítésére

(11) 003717
(21) U 09 00199
(54) Szövőkeret kézi szövéshez

(11) 003734
(21) U 09 00130
(54) Kombinációs logikai táblásjáték

(11) 003752
(21) U 09 00164

(54) Társasjáték a borkóstolás, borkultúra népszerűsítésére

A rovat 22 darab közlést tartalmaz.

Használati mintaoltalom újra érvénybe helyezése

(11) 003491

(21) U 08 00010

(54) Javított tulajdonságú berendezés testfelület legalább egy részét körülvevő folyadékot tartalmazó folyadékfürdők üzemeltetésére

(11) 003621

(21) U 09 00023

(54) Többcélú eszköz vízben történő helyváltoztatás megkönnyítésére

(11) 003658

(21) U 09 00063

(54) Osztóblokk

(11) 003707

(21) U 09 00187

(54) Nyílászáró

(11) 003725

(21) U 09 00186

(54) Billenthető konverter

A rovat 5 darab közlést tartalmaz.

Vegyes használati mintaoltalmi közlemények

Jogutódlás

- (11) 002768
(21) U 03 00296
(73) Pusztay Gábor 1/3, Budapest (HU) Székely Sándor 1/3, Mogyoród (HU) Temesvári József 1/3, Budapest (HU)
(74) Danubia Szabadalmi és Jogi Iroda Kft., Budapest, (HU)
-

- (11) 002801
(21) U 04 00113
(73) Pusztay Gábor 1/3, Budapest (HU) Székely Sándor 1/3, Mogyoród (HU) Temesvári József 1/3, Budapest (HU)
(74) DANUBIA Szabadalmi és Jogi Iroda Kft., Budapest, (HU)
-

- (11) 003400
(21) U 07 00135
(73) Delphi Technologies Holding S.á.r.l., Bascharage (LU)
(74) S.B.G. & K. Szabadalmi és Ügyvédi Irodák, Budapest, (HU)
-

- (11) 003431
(21) U 07 00058
(73) HESS R & D, Sudomerice (CZ)
(74) S.B.G. & K. Szabadalmi és Ügyvédi Irodák, Budapest, (HU)
-

- (11) 003465
(21) U 07 00059
(73) HESS R & D, Sudomerice (CZ)
(74) S.B.G. & K. Szabadalmi és Ügyvédi Irodák, Budapest, (HU)
-

A rovat 5 darab közlést tartalmaz.

Képviselő megszűnése

- (11) 003015
(21) U 05 00121
(73) Komáromi László, Siófok (HU)
(74) Király György, JUREX Iparjogvédelmi Iroda, Budapest, (HU)
-

- (11) 003803
(21) U 09 00222
(73) Volf Gábor, Baja (HU) Sztanity Milán, Vaskút (HU)
(74) Király György, JUREX Iparjogvédelmi Iroda, Budapest, (HU)
-

- (11) 003814
 - (21) U 10 00049
 - (73) Herczeg István, Nemti (HU)
 - (74) Hergár Jenő, Budapest, (HU)
-

A rovat 3 darab közlést tartalmaz.

Név-, illetve címváltozás

- (11) 003207
 - (21) U 06 00052
 - (54) Javított paraméterű, dízelüzemű vasúti vontató jármű
 - (73) MÁV-GÉPÉSZET Vasúti jármű Fenntartó és Javító Zártkörűen Működő Részvénytársaság, Budapest (HU)
-

- (11) 003299
 - (21) U 06 00284
 - (54) Sólemezekből mozaikszerűen kialakított építőelemes falburkolat
 - (73) HALOMEDICA, a.s., Praha 9, Letnany (CZ)
-

A rovat 2 darab közlést tartalmaz.

FORMATERVEZÉSI MINTAOLTALMI KÖZLEMÉNYEK

Adatközlés formatervezési mintaoltalmi bejelentésekről

01. OSZTÁLY - ÉLELMISZEREK

(21) **D 10 00124**

(22) **2010.09.07.**

(71) Királyi Marcipán Desszert Kft., 1153 Budapest, Bethlen Gábor u. 13. (HU)

(54) **Marcipán figurák**

(74) Benkóné Csillag Lucia, Budapest

02. OSZTÁLY - RUHÁZATI CIKKEK ÉS RÖVIDÁRUK

(21) **D 10 00119**

(22) **2010.09.03.**

(71) Nyugat-magyarországi Egyetem, Technológia Transzfer Iroda, 9400 Sopron, Bajcsy-Zsilinszky u. 4. (HU)

(54) **Tűzoltó bevetési ruha**

06. OSZTÁLY - BÚTORZATOK

(21) **D 10 00117**

(22) **2010.08.19.**

(71) ASS Berendezési Rendszerek Ipari Bt., 6900 Makó, Rákosi út 4. (HU)

(54) **T lábú egyszemélyes állítható magasságú asztal**

(21) **D 10 00122**

(22) **2010.09.06.**

(71) Schmidt Ádám, Leányfalu, Vámosy u. 10/a (HU)

Balogh Mónika, 1161 Budapest, Tavirózsa tér 5. (HU)

(54) **Reklámozásra szolgáló, átlátszó könyöklőpult**

(74) dr. Pápay Zoltán Szilárd, Budapest

07. OSZTÁLY - HÁZTARTÁSI CIKKEK, AMELYEK NEM TARTOZNAK MÁS OSZTÁLYOKBA

(21) **D 10 00115**

(22) **2010.08.16.**

(71) Iceglass Kft., 2022 Tahitótfalu, Nyárfa u. 1. (HU)

(54) **Jégpohár készítő forma**

(74) Benkóné Csillag Lucia, Budapest

09. OSZTÁLY - CSOMAGOLÓESZKÖZÖK ÉS TARTÁLYOK ÁRUSZÁLLÍTÁS ÉS ÁRUKÉZELÉS

CÉLJÁRA

(21) **D 10 00118**

(22) **2010.08.31.**

(71) Török Péter, 4244 Újfehértó, Szent István út 71. (HU)

(54) **Pet palack**

(21) **D 10 00127**

(22) **2010.09.13.**

(71) Mona Hungary Kft., 1037 Budapest, Csillaghegyi út 32-34. (HU)

(54) **Montice MÁRKÁZOTT Vaj**

(21) **D 10 00129**

(22) **2010.09.13.**

(71) Mona Hungary Kft., 1037 Budapest, Csillaghegyi út 32-34. (HU)

(54) **Montice fokhagymás-fűszeres vajkészítmény, Montice fokhagymás vajkészítmény**

(21) **D 10 00126**

(22) **2010.09.10.**

(71) Nyugat-magyarországi Egyetem Technológia Transzfer Iroda, 9400 Sopron, Bajcsy-zsilinszky u. 4. (HU)

(54) **Gyógyszeradagoló edény**

(21) **D 10 00120**

(22) **2010.09.03.**

(71) Nyugat-magyarországi Egyetem, Technológia Transzfer Iroda, 9400 Sopron, Bajcsy-Zsilinszky u. 4. (HU)

(54) **Protézis (szem-, fog és fogsabályozó eszközök) tárolóedények**

19. OSZTÁLY - ÍRÓSZEREK, IRODAI FELSZERELÉSEK, MŰVÉSZETI ÉS OKTATÁSI KELLÉKEK

(21) **D 10 00128**

(22) **2010.09.13.**

(71) Mona Hungary Kft., 1037 Budapest, Csillaghegyi út 32-34. (HU)

(54) **Montice étkezési tőrő, Montice krém-tehéntőrő**

(21) **D 10 00125**

(22) **2010.09.09.**

(71) Csernyák László, 4400 Nyíregyháza, Kalevala sétány 26. IV/18. (HU)

(54) **Gyümölcs pálinka címke**

(74) Dankó Marianna, Kisvárda

21. OSZTÁLY - JÁTÉKOK, JÁTÉKSZEREK, SÁTRAK ÉS SPORTCIKKEK

(21) **D 10 00123**

(22) **2010.09.07.**

(71) Marsi László, 1113 Budapest, Villányi út 60. (HU)

(54) Asztali snur játék

(74) dr. Borsai Nelly, dr. Borsai Ügyvédi Iroda, Budapest

24. OSZTÁLY - ORVOSI ÉS LABORATÓRIUMI FELSZERELÉSEK

(21) D 10 00121

(22) 2010.09.03.

(71) Nyugat-magyarországi Egyetem Technológia Transzfer Iroda, 9400 Sopron, Bajcsy-zsilinszky u. 4. (HU)

(54) Inhalációs eszköz

25. OSZTÁLY - ÉPÜLETSZERKEZETEK, ÉPÍTÉSZETI ELEMÉK

(21) D 10 00130

(22) 2010.09.15.

(71) Bálint Ádám, 1024 Budapest, Keleti Károly u. 31/b (HU)

(54) Építészeti blokkok

(74) Hergár Jenő, Budapest

A rovat 15 darab közlést tartalmaz.

Formatervezési mintaoltalmi bejelentések közzététele

08. OSZTÁLY - SZERSZÁMOK, FÉMTÖMEGCIKKEK

(21) **D 10 00004**

(22) **2010.01.15.**

(71) Egyházy Miklós, Kisbábó (HU)

(72) Egyházy Miklós, 9133 Kisbábó, Dózsa út 6/a (HU)

(74) Török Antal, Győr

(54) Elosztó tartó

(55)



1/1. ábra

(51) 08-08

09. OSZTÁLY - CSOMAGOLÓESZKÖZÖK ÉS TARTÁLYOK ÁRUSZÁLLÍTÁS ÉS ÁRUKÉZELÉS CÉLJÁRA

(21) **D 10 00006**

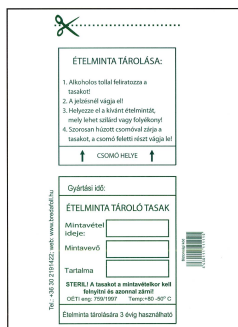
(22) **2010.01.18.**

(71) Bréda Béla József, Sátoraljújhely (HU)

(72) Bréda Béla József, 3980 Sátoraljújhely, Rákóczi u. 30/a. (HU)

(54) Ételminta Tároló Tasak

(55)



1/1. ábra

(51) 09-03

(21) **D 10 00001**

(22) **2010.01.08.**

(71) Béres Gyógyszergyár Zrt., Budapest (HU)

(72) Neve nem feltüntethető

(74) Kovári György, ADVOPATENT Szabadalmi és Védjegy Iroda, Budapest

(54) Csomagolódoboz

(55)



1/1. ábra



2/1. ábra



3/1. ábra



4/1. ábra



5/1. ábra



6/1. ábra

(51) 09-03

(21) D 10 00068

(22) 2010.05.07.

(71) Cryptex Zárszerkezetgyártó és Kereskedelmi Kft., Pilisszentiván (HU)

(72) Biletzky Attila, 1221 Budapest, Mária Terézia út 27. (HU)

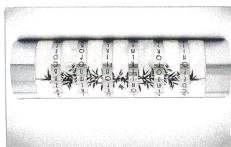
Csépai Gergely, 1075 Budapest, Károly krt. 3/c III/10. (HU)

Juhász Veronika, 3812 Homrogd, Kossuth út 52. (HU)

(74) Benkőné Csillag Lucia, Budapest

(54) Zárható díszdobozok

(55)



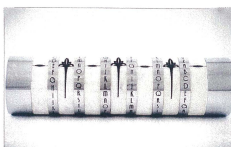
1/1. ábra



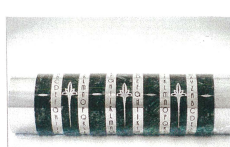
2/1. ábra



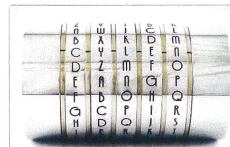
3/1. ábra



4/1. ábra



5/1. ábra



6/1. ábra

(51) 09-03

19. OSZTÁLY - ÍRÓSZEREK, IRODAI FELSZERELÉSEK, MŰVÉSZETI ÉS OKTATÁSI KELLÉKEK

(21) D 10 00012

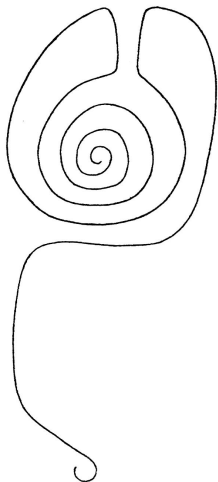
(22) 2010.01.27.

(71) Benedek Attila, Kiskunmajsa (HU)

(72) Benedek Attila, 6120 Kiskunmajsa, István király u. 40. (HU)

(54) Grafikai szimbólum

(55)



1/1. ábra

(51) 19-08

(21) D 10 00005

(22) 2010.01.18.

(71) CORVUS DESIGN Reklámügynökség Kft., Budapest (HU)

(72) Varga Ferenc, 1149 Budapest, Egressy út 100. (HU)

(54) Boros címke

(55)



1/1. ábra



2/1. ábra



3/1. ábra



4/1. ábra

(51) 19-08

21. OSZTÁLY - JÁTÉKOK, JÁTÉKSZEREK, SÁTRAK ÉS SPORTCIKKEK

(21) **D 10 00057**

(22) **2010.04.19.**

(71) HA Építészroda Kft., Budapest (HU)

(72) Huszák András, 1037 Budapest, Domoszló útja 43. (HU)

(54) Hintahajó

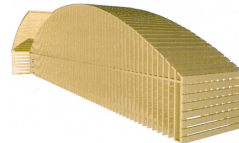
(55)



1/2. ábra



2/2. ábra



3/2. ábra

(51) 21-01

(21) **D 10 00003**

(22) **2010.01.13.**

(71) Németh György, Pécs (HU)

(72) Németh György, 7635 Pécs, Varjú dülő 15. (HU)

(54) Plüssjáték

(55)



1/1. ábra

(51) 21-01

25. OSZTÁLY - ÉPÜLETSZERKEZETEK, ÉPÍTÉSZETI ELEMEEK

(21) **D 10 00002**

(22) **2010.01.08.**

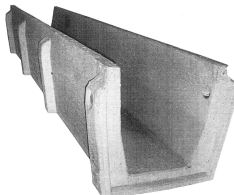
(71) CSOMIÉP Beton és Meliorációs Termékgyártó Kft., Hódmezővásárhely (HU)

(72) Mészáros Antal, 6800 Hódmezővásárhely, Bakay u. 5. (HU)

(74) Kovári György, ADVOPATENT Szabadalmi és Védjegy Iroda, Budapest

(54) Előregyártott vasbeton mederburkoló elem

(55)



1/1. ábra

(51) 25-02

A rovat 9 darab közlést tartalmaz.

Megadott formatervezési mintaoltalmak

06. OSZTÁLY - BÚTORZATOK

(11) 009144 2010.07.05

(21) D 09 00163

(22) 2009.08.25.

(72) Szécsi Balázs, 5561 Békésszentandrás, Szent László u. 8. (HU)

(73) Szécsi Balázs, 5561 Békésszentandrás, Szent László u. 8. (HU)

(54) Kerti bútor és kiegészítői

(51) 06-03

(11) 009143 2010.07.05

(21) D 09 00156

(22) 2009.08.06.

(72) Petróczy Attila, 1203 Budapest, Török F. u. 13. (HU)

(73) Petróczy Attila, 1203 Budapest, Török F. u. 13. (HU)

(54) Állvány

(51) 06-04

(11) 009143 2010.07.05

(21) D 09 00157

(22) 2009.08.06.

(72) Petróczy Attila, 1203 Budapest, Török F. u. 13. (HU)

(73) Petróczy Attila, 1203 Budapest, Török F. u. 13. (HU)

(54) Állvány

(51) 06-04

07. OSZTÁLY - HÁZTARTÁSI CIKKEK, AMELYEK NEM TARTOZNAK MÁS OSZTÁLYOKBA

(11) 009144 2010.07.05

(21) D 09 00113

(22) 2009.06.12.

(72) Vágó Szilvia, 1204 Budapest, Eperjes utca 50. 2/6 (HU)

(73) Vágó Szilvia, 1204 Budapest, Eperjes utca 50. 2/6 (HU)

(54) Poharak fa tálcával (Aperitif készlet)

(51) 07-01

**09. OSZTÁLY - CSOMAGOLÓESZKÖZÖK ÉS TARTÁLYOK ÁRUSZÁLLÍTÁS ÉS ÁRUKÉZELÉS
CÉLJÁRA**

(11) 009143 2010.07.05

- (21) **D 09 00154**
 (22) **2009.08.04.**
 (72) Nádudvari Lajos, 2000 Szentendre, Sztaravodai út 43. (HU)
 (73) Mona Hungary Kft., 1037 Budapest, Csillaghegyi út 32-34. (HU)
 (54) Étkezési tőrő csomagolása
 (51) 09-03

(11) 009144 2010.07.05

- (21) **D 09 00182**
 (22) **2009.09.28.**
 (72) Vajda Szilárd, 7500 Nagyatád, Széchenyi tér 20 (HU)
 (73) Vajda Szilárd, 7500 Nagyatád, Széchenyi tér 20 (HU)
 (54) Édesség szelet csomagolópapír
 (51) 09-03

11. OSZTÁLY - DÍSZTÁRGYAK

(11) 009144 2010.07.05

- (21) **D 09 00145**
 (22) **2009.07.20.**
 (72) Téglási Csaba, 1171 Budapest, Tiszanána u. 84 (HU)
 (73) Téglási Csaba, 1171 Budapest, Tiszanána u. 84 (HU)
 (74) Developat JANKURA János Egyéni szabadalmi ügyvivő, 1102 Budapest, Kőrösi Cs. út 9. II/8 (HU)
 (54) Aqua Gömb
 (51) 11-02

(11) 009144 2010.07.05

- (21) **D 09 00191**
 (22) **2009.10.05.**
 (72) Horváth Ádám, 1147 Budapest, Ilosvai u. 94/b (HU)
 (73) Horváth Ádám, 1147 Budapest, Ilosvai u. 94/b (HU)
 (54) Dekorációs panel
 (51) 11-05
 25-01

25. OSZTÁLY - ÉPÜLETSZERKEZETEK, ÉPÍTÉSZETI ELEMEEK

(11) 009143 2010.07.05

- (21) **D 09 00160**
 (22) **2009.08.13.**
 (72) Báldy Tibor, 7815 Harkány, Zalka Máté u. 6. (HU)
 (73) Báldy Tibor, 7815 Harkány, Zalka Máté u. 6. (HU)
 (54) Rönkhatású falszigetelő és diszító elem
 (51) 25-02

A rovat 9 darab közlést tartalmaz.

Formatervezési mintaoltalom megújítása

(11) 0089284

(21) D 00 00504

(22) 2000.09.11.

(54) Tabletta

(11) 0089920

(21) D 00 00370

(22) 2000.06.26.

(54) Segítő kő

(11) 0090399

(21) D 05 00052

(22) 2005.03.10.

(54) Ülőbútorok

(11) 0090523

(21) D 05 00020

(22) 2005.02.03.

(54) Pediküreszközök

(11) 0090524

(21) D 05 00123

(22) 2005.06.27.

(54) Pénztárgépszalag reklámhely-elrendezéssel

(11) 0090525

(21) D 05 00019

(22) 2005.02.03.

(54) Pediküreszközök

(11) 0090543

(21) D 05 00173

(22) 2005.09.08.

(54) Állítható magasságú osztott palástú szék

(11) 0090544

(21) D 05 00235

(22) 2005.11.29.

(54) Kétszemélyes tanulóasztal előlappal és polccal

(11) 0090550

(21) D 05 00132

(22) 2005.07.14.

(54) Állítható magasságú asztal, dönthető fedlappal, állítható magasságú szék

(11) **0090552**
(21) **D 05 00164**
(22) **2005.08.26.**
(54) Foglalkoztató trapézasztal tölgyfából, kétoldalt ülőkével

(11) **0090567**
(21) **D 05 00250**
(22) **2005.12.15.**
(54) Műanyag szállító és tároló rekesz

(11) **0090607**
(21) **D 05 00196**
(22) **2005.09.29.**
(54) Műanyag csomagoló tégely

(11) **0090678**
(21) **D 05 00225**
(22) **2005.11.09.**
(54) Csomagoló fólia és reklám gépkocsi

(11) **0090699**
(21) **D 05 00195**
(22) **2005.09.29.**
(54) Műanyag csomagoló tégely

(11) **0090806**
(21) **D 05 00121**
(22) **2005.06.24.**
(54) 5db Tetraéderből álló tudományos segédeszköz - kutatási modell

(11) **0090811**
(21) **D 05 00165**
(22) **2005.08.29.**
(54) Térharmonizátor (Akusztikai hatás javító eszköz)

(11) **0091017**
(21) **D 05 00112**
(22) **2005.06.08.**
(54) Összecsukható biztonsági védőrács

A rovat 17 darab közlést tartalmaz.

Vegyes formatervezési mintaoltalmi közlemények

Jogutódlás

(11) 0089284
(21) D 00 00504
(73) MASPEX - GMW Sp. z o.o. S.K.A., Wadowice (PL)

(11) 0090524
(21) D 05 00123
(73) Kelemen János, Kiskőrös (HU)
(74) Kormos Ágnes Egyéni Szabadalmi Ügyvivő, Budapest

(11) 0090713
(21) D 06 00033
(73) White Lake Kft., Budapest (HU)
(74) PATENDER Nemzetközi Iparjogvédelmi Képviselői Kft., Budapest

(21) D 10 00043
(71) FUX Zrt., Miskolc (HU)
(74) Jankura János, Budapest

A rovat 4 darab közlést tartalmaz.

Képviselői megbízás

(11) 0087726
(21) D 98 00037
(73) Friesland Hungária Zrt., Debrecen (HU)
(74) DANUBIA Szabadalmi és Jogi Iroda Kft., Budapest

(11) 0089277
(21) D 01 00230
(73) Friesland Hungária Zrt., Debrecen (HU)
(74) DANUBIA Szabadalmi és Jogi Iroda Kft., Budapest

(11) 0089743
(21) D 03 00010
(73) Friesland Hungária Zrt., Debrecen (HU)
(74) DANUBIA Szabadalmi és Jogi Iroda Kft., Budapest

(11) 0089744
(21) D 03 00011

- (73) Friesland Hungária Zrt., Debrecen (HU)
(74) DANUBIA Szabadalmi és Jogi Iroda Kft., Budapest
-

- (11) 0090425
(21) D 04 00349
(73) Friesland Hungária Zrt., Debrecen (HU)
(74) DANUBIA Szabadalmi és Jogi Iroda Kft., Budapest
-

- (11) 0090607
(21) D 05 00196
(73) FRIESLAND HUNGÁRIA ZRt., Debrecen (HU)
(74) DANUBIA Szabadalmi és Jogi Iroda Kft., Budapest
-

- (11) 0090678
(21) D 05 00225
(73) Friesland Hungária Zrt., Debrecen (HU)
(74) DANUBIA Szabadalmi és Jogi Iroda Kft., Budapest
-

- (11) 0090699
(21) D 05 00195
(73) FRIESLAND HUNGÁRIA ZRt., Debrecen (HU)
(74) DANUBIA Szabadalmi és Jogi Iroda Kft., Budapest
-

A rovat 8 darab közlést tartalmaz.

Képviselő megszünése

- (11) 0087726
(21) D 98 00037
(73) Friesland Hungária Zrt., Debrecen (HU)
(74) PATENDER Nemzetközi Iparjogvédelmi Képviselői Kft. Bándy Tamásné szabadalmi ügyvivő, Budapest
-

- (11) 0089277
(21) D 01 00230
(73) Friesland Hungária Zrt., Debrecen (HU)
(74) PATENDER Nemzetközi Iparjogvédelmi Képviselői Kft. Bándy Tamásné szabadalmi ügyvivő, Budapest
-

- (11) 0089743
(21) D 03 00010
(73) Friesland Hungária Zrt., Debrecen (HU)
(74) PATENDER Nemzetközi Iparjogvédelmi Képviselői Kft. Bándy Tamásné szabadalmi ügyvivő, Budapest
-

- (11) 0089744
(21) D 03 00011
(73) Friesland Hungária Zrt., Debrecen (HU)
(74) PATENDER Nemzetközi Iparjogvédelmi Képviselői Kft. Bándy Tamásné szabadalmi ügyvivő, Budapest
-

(11) 0090425
(21) D 04 00349
(73) Friesland Hungária Zrt., Debrecen (HU)
(74) Bándy Tamásné, PATENDER Nemzetközi Iparjogvédelmi Képviselői Kft., Budapest

(11) 0090607
(21) D 05 00196
(73) FRIESLAND HUNGÁRIA ZRt., Debrecen (HU)
(74) Bándy Tamásné, PATENDER Nemzetközi Iparjogvédelmi Képviselői Kft., Budapest

(11) 0090678
(21) D 05 00225
(73) Friesland Hungária Zrt., Debrecen (HU)
(74) Bándy Tamásné, PATENDER Nemzetközi Iparjogvédelmi Képviselői Kft., Budapest

(11) 0090699
(21) D 05 00195
(73) FRIESLAND HUNGÁRIA ZRt., Debrecen (HU)
(74) Bándy Tamásné, PATENDER Nemzetközi Iparjogvédelmi Képviselői Kft., Budapest

A rovat 8 darab közlést tartalmaz.

Név-, illetve címváltozás

(11) 0090363
(21) D 04 00312
(54) Címke
(73) Béres Szőlőbirtok és Pincészet Kft., Erdőbénye (HU)

(11) 0090713
(21) D 06 00033
(54) Palack
(73) White Lake Kft., Budapest (HU)

(11) 0091308
(21) D 08 00282
(54) Címke
(73) Béres Szőlőbirtok és Pincészet Kft., Erdőbénye (HU)

(11) 0091414
(21) D 09 00114
(54) "Oyster" leveses- és főételes készlet
(73) Vágó Szilvia, Budapest (HU)

(11) 0091415

- (21) D 09 00115
(54) Reprezentatív salátás- és gyümölcstál
(73) Vágó Szilvia, Budapest (HU)
-

- (11) 0091416
(21) D 09 00118
(54) Snack - és kávé készlet, többfunkciós edénycsalád
(73) Vágó Szilvia, Budapest (HU)
-

- (11) 0091435
(21) D 09 00117
(54) Váza kisméretű virág számára
(73) Vágó Szilvia, Budapest (HU)
-

- (11) 0091440
(21) D 09 00116
(54) Kávé készlet
(73) Vágó Szilvia, Budapest (HU)
-

- (11) 0091443
(21) D 09 00113
(54) Poharak fa tálcával (Aperitif készlet)
(73) Vágó Szilvia, Budapest (HU)
-

- (21) D 10 00043
(54) "Csendes" csökkentett korona vezeték
(71) FUX Zrt., Miskolc (HU)
-

A rovat 10 darab közlést tartalmaz.

NEMZETI VÉDJEGYKÖZLEMÉNYEK

Védjegybejelentések meghirdetése

(210) M 04 04012

(220) 2004.09.29.

(731) Egészségügyi és Szociális Ágazatban Dolgozók Demokratikus Szakszervezete, Budapest (HU)

(546)



(511) 45 Mások által egyéni igényeknek megfelelően nyújtott személyes és társadalmi jellegű szolgáltatások.

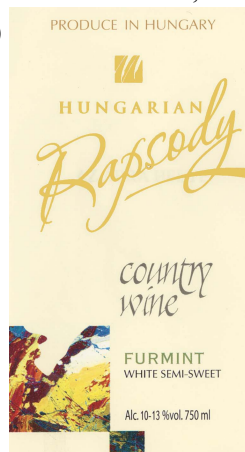
(210) M 07 04112

(220) 2007.12.12.

(731) Tokaj Kereskedőház Zrt., Tolesva (HU)

(740) dr. Frank Andrea, Czeglédi és Társai Ügyvédi Iroda, Budapest

(546)



(511) 33 Tokaji eredetmegjelölés területéről származó borok.

(210) M 08 02897

(220) 2008.09.16.

(731) Kenézy Kórház Rendelőintézet Egészségügyi Szolgáltató Korlátolt Felelősségű Társaság, Debrecen (HU)

(740) dr. Vizeli Kornél ügyvéd, Debrecen

(541) MedHotel

(511) 43 Vendéglátás (élelmezési) szolgáltatások; időleges szállásadás, panziók, szállodai szolgáltatások, éttermek.

44 Orvosi szolgáltatások; állatgyógyászati szolgáltatások; higiéniai és szépségápolási szolgáltatások emberek és állatok részére; mezőgazdasági, kertészeti és erdészeti szolgáltatások, aromaterápiás szolgáltatások, betegápolási szolgáltatások, egészségügyiszolgáltatások, fizi(k)oterápia, hátgerincmasszázsral gyógyítás, klinikák, kórházi szolgáltatások, masszázs, orvosi szolgáltatások, otthonok lábadozók utókezelésére, szanatóriumok.

(210) M 09 02821

(220) 2009.10.01.

(731) Magyar RTL Televízió Zrt., Budapest (HU)

(740) dr. Szepesi István, Szepesi & Társai Ügyvédi Iroda, Budapest

(541) Mindenkinnek van egy párja

- (511) 35 Reklámozás; kereskedelmi ügyletek; kereskedelmi adminisztráció; irodai munkák.
 38 Távközlés.
 41 Nevelés; szakmai képzés; szórakoztatás; sport- és kulturális tevékenységek.
 45 Jogi szolgáltatások; biztonsági szolgáltatások személyek és vagyontárgyak védelmére; mások által egyéni igényeknek megfelelően nyújtott személyes és társadalmi jellegű szolgáltatások.

(210) M 09 02918

(220) 2009.10.07.

(731) Gelato-Mix Kft., Győr (HU)

(740) Kelemen György, Győr

(541) Velencei Álom

- (511) 30 Kávé, tea, kakaó, cukor, rizs, tapióka, szágó, kávépótló szerek; lisztek és más gabonakészítmények, kenyér, péksütemények és cukrászsütemények, fagylaltok; méz, melaszszirup; élesztő, sütőporok; só, mustár; ecet, fűszeres mártások; fűszerek; jég.

(210) M 09 03015

(220) 2009.10.15.

(731) Budavári Labirintus Kiállításszervező Kft., Budapest (HU)

(740) dr. Rónai László, Dr. Rónai László Ügyvédi Iroda, Budapest

(541) BUDAVÁRI LABIRINTUS

- (511) 35 Reklámozás; kereskedelmi ügyletek, kereskedelmi adminisztráció, irodai munkák.
 41 Nevelés; szakmai képzés; szórakoztatás; sport- és kulturális tevékenységek; fényképészet, filmgyártás, fogadások tervezése (szórakoztatás), klubszolgáltatások (szórakoztatás vagy oktatás), kulturális vagy nevelési célú kiállítások szervezése, múzeumiszolgáltatások (bemutatók, kiállítások), szórakoztatás, videofilmzés, videofilmgyártás.

(210) M 09 03326

(220) 2007.03.19.

(731) ACCOR, Evry (FR)

(740) S.B.G. & K. Szabadalmi Ügyvivői Iroda, Budapest

(546)  Ticket

- (511) 9 Mágneskártyák; optikai kártyák; memóriakártyák; elektronikus mikroprocesszorok (rádió-frekvenciás-, infravörös- vagy más frekvenciás) kapcsolattal vagy anélkül, amelyek eldobhatóak vagy újra feltölthetőek előre történő vagy utólagos fizetéssel, egy vagy több elektronikus pénztárcát tartalmazhatnak, amelyek minden típusú alkalmazásban használhatók, különösen fizikai hozzáférés szabályozására, számítógépes rendszerekhez történő hozzáférés szabályozására, hűségkártya-ellenőrzésre; szoftverek kereskedelmigrendelések (vásárlások) kezelésére; információ kezelésére szolgáló szoftverek adatbázisok létrehozására, kezelésére, frissítésére és használatára, szoftver email-szolgáltatásokhoz való hozzáféréshez, szoftver számítógépes vagy adatátviteli hálózathoz való hozzáféréshez, nevezetesen (internet-típusú) kommunikációs világhálóhoz vagy (intranet típusú) privát vagy speciális hozzáféréshez; számítógépes szerverek, számítógépes, teleinformatikai és telefonterminálok, elsősorban (internet-típusú) kommunikációs világhálóhoz vagy (intranet típusú) privát vagy speciális hozzáféréshez; számítógép perifériák, beleértve számítógép képernyőket; modemek; csatlakozók kommunikációs hálózathoz, nevezetesen számítógépes vagy telefonhálózathoz; eszközök kommunikáció közlésére és fogadására;

interaktív számítógépes berendezések; számítógépes hálózatok, különösen helyi számítógépes hálózatok, azaz berendezések információ, szoftver (rögzített program) kezelésére; (letölthető)elektronikus kiadványok, jegykiadó automaták kivételével.

16 Nyomtatványok, nyomdaipari termékek, fényképek, papíripari termékek, öntapadó (papíripari termékek), prospektusok, brosrák, jegyek, kuponok.

36 Utalványok, jegyek, kuponok, szelvények, előre kifizetett kártyák vagy mozgó árfolyamú hitelkártyák vagy más fizetési eszköz kiadása, kiegyenlítése, visszatérítése, főként számítógépes hálózat útján, amely lehetővé teszi étkezés, élelmiszerek és mindenmás termék vagy szolgáltatás kifizetésének megszervezését; biztosítások, pénz- és monetáris ügyek, pénzügyi tanácsadás, konzultáció, információ és szakvélemény; faktoring, likviditásmenedzselés (harmadik fél részére), kintlévőségek behajtása,elektronikus pénzáttalás; vagyonszerzéssel kapcsolatos pénzügyi szolgáltatások vagy elektronikus kártya szolgáltatások; kuponok, utalványok vagy visszatérítésre jogosító jegyek; ingatlankezelés és ingatlanvagyon kezelése; lakások és ingatlanvagyonbérbeadása; tőkeképzés és tőkekihelyezés; tőkebefektetések; tőkealap-képzés és -befektetés, közös tőkealap elhelyezése és kezelése, pénzügyi részesedésű portfóliók elhelyezése és kezelése, pénzügyi műveletek bérmeztakarítások elhelyezésére éskezelésére; vállalati megtakarítások elhelyezésére és kezelésére vonatkozó tanácsadás.

(210) M 09 03492

(220) 2009.12.01.

(731) Vindinóvum Kereskedelmi és Szolgáltató Kft., Budapest (HU)

(740) dr. Major Szilvia Ügyvédi Iroda, Budapest

(546)



(511) 33 Venezia Giulia eredetmegjelölés területéről származó borok.

(210) M 09 03697

(220) 2009.12.18.

(731) Horoz Kft., Kecskemét (HU)

(740) Mészárosné Dónusz Katalin, S.B.G & K. Szabadalmi Ügyvivői Iroda, Budapest

(541) HOROZ

(511) 6 Fém építőanyagok, dróthálók, kerítések fémből, lakatosipari termékek, egyéb fémtermékek, amelyek nem tartoznak más osztályokba.

(210) M 10 00724

(220) 2010.03.04.

(731) Motorbox Kft., Budapest (HU)

(740) dr. Melicher Csilla, Dr. Melicher Csilla Ügyvédi Iroda, Budapest

(541) MOTORBOX

(511) 35 Reklámozás; kereskedelmi ügyletek; kereskedelmi adminisztráció; irodai munkák.

37 Építkezés; javítás; szerelési szolgáltatások.

39 Kisteherautó kölcsönzés.

(210) M 10 00916

(220) 2010.03.19.

(731) Complex Kiadó Kft., Budapest (HU)

(740) Bándy Tamásné, PATENDER Nemzetközi Iparjogvédelmi Képviseleti Kft., Budapest

(541) intranet jogtár

(511) 9 Adatfeldolgozó berendezések és számítógépek, elektronikus házi kommunikációs terminálok és ezek részei szórakoztató, információs és kommunikációs szolgáltatásokhoz, számítógépes programok, számítógépes szoftverek és adatbázisok interneten történő használata, weboldal készítő számítógép programok, számítógépes operációs szoftverek, előre felvett számítógépes szoftver programok lemezen, kártyán, szalagon rögzítve, interaktív multimédiás szoftverek programok üzleti és szórakozó célból, videokimeneti berendezések, video programok, számítógépes és internetes analízis programok, adatbázisok. Hang és kép átviteli eszközök, beleértve a CD-ROM-ok, DVD-k, USB-k, mágneses és optikai adathordozók, hajlékony lemezek, és ezen adathordozókon tárolható joganyag, jogszabálygyűjtemény, jogi iratminta-gyűjtemények, jogi adatbázisok.

41 Nevelés, oktatás; szakmai képzés; szórakoztatás; sport- és kulturális tevékenységek jogi tevékenységgel összefüggésben.

42 Jogi tevékenységgel kapcsolatos tudományos és műszaki szolgáltatások, valamint az idetartozó tervezői és kutatói tevékenység; ipari elemző és kutató szolgáltatások; számítástechnikai hardver és szoftver tervezés és fejlesztés.

(210) M 10 01393

(220) 2010.04.30.

(731) +pharma arzneimittel s.r.o., Bratislava (SK)

(740) Dr. Szamosi Katalin S.B.G. & K. Budapesti Ügyvédi Iroda, Budapest

(546) 
Egy kicsivel több az Ön egészségéért

(511) 1 Ipari, tudományos, fényképezési, mezőgazdasági, kertészeti, erdészeti vegyi termékek; feldolgozatlan műgyanták, műanyagok; trágyák; vegyi tűzoltó szerek; fémek edzésére és hegesztésére szolgáló készítmények; élelmiszerek tartósítására szolgáló vegyi anyagok; cserzőanyagok; ipari rendeltetésű ragasztóanyagok.

5 Gyógyszerészeti és állatgyógyászati készítmények; egészségügyi készítmények gyógyászati használatra; diétás anyagok gyógyászati használatra, bébiételek; tapaszok, kötszeranyagok; fogtömő anyagok és fogászati mintázóanyagok; fertőtlenítőszer; kártékonyállatok és növények irtására szolgáló készítmények; gombaölő szerek (fungicidek), gyomirtó szerek (herbicidek).

42 Tudományos és műszaki szolgáltatások, valamint az idetartozó tervezői és kutatói tevékenység; ipari elemző és kutató szolgáltatások; számítástechnikai hardver és szoftver tervezés és fejlesztés.

(210) M 10 01467

(220) 2010.05.06.

(731) Duka József, Kecskemét (HU)

(546) 

(511) 29 Száritott zöldségek, zöldségleves készítmények, húsleves koncentrátumok.

30 Aprósütemény, teasütemény; fűszerek, ízesítők; fűszerkeverék; kétszersült, kekszek; paprika, őrölt [ételízesítő]; pudingok; ételízesítő [fűszer]; tesztafélék; tea; ízesítőszer; aromák italokhoz, az illóolajok kivételével; aromás készítményekélelmezéshez.

(210) M 10 01566

(220) 2010.05.18.

(731) Pasarét Dentál Klinika Kft., Budapest (HU)

(546) **PASARÉT DENTAL**
Dental and Implantology Clinic

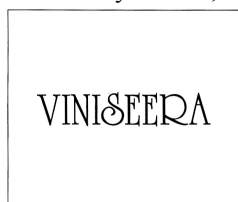
(511) 44 Orvosi szolgáltatások emberek részére, fogászati szolgáltatás, úgymint: fogászat, fogpótlás, fogszabályozás.

(210) M 10 01606

(220) 2010.05.20.

(731) Jankovszky Sándor, Tata (HU)

(546)



(511) 30 Kávé, tea, kakaó, cukor, rizs, tápióka, szágó, kávépótló szerek; lisztek és más gabonakészítmények, kenyér, péksütemények és cukrászsütemények, fagylaltok; méz, melaszszirup; élesztő, sütőporok; só, mustár; ecet, fűszeres mártások; fűszerek; jég.

(210) M 10 01614

(220) 2010.05.21.

(731) Mikrofiber Kft., Budapest (HU)

(546)



(511) 5 Gyógynövény alapú táplálék-kiegészítők.

(210) M 10 01650

(220) 2010.05.27.

(731) Mobile Engine Kft., Szécsény (HU)

(546)



(511) 9 Adatfeldolgozó berendezések és számítógépek, számítógép programok.

35 Reklámozás; kereskedelmi ügyletek; kereskedelmi adminisztráció; irodai munkák, adatgyűjtés kereskedelmi ügyletekről, adatkutató, információk számítógépes adatbázisokba való szerkesztése.

38 Távközlés; telefon-összeköttetések, mobiltelefonos-összeköttetés, hozzáférés biztosítása adatbázisokhoz, információ szolgáltatás.

42 Számítástechnikai szoftver tervezés és fejlesztés, számítógépes rendszerek tervezése, számítógépes szoftver tanácsadás, számítógép programok kidolgozása.

(210) M 10 01669

(220) 2010.05.28.

(731) Grape-Vine Kft., Kiskunmajsa (HU)

(541) SANGRIA CASTANEDA

(511) 33 Spanyolországból származó borok.

(210) M 10 01670

(220) 2010.05.28.

(731) Grape-Vine Kft., Kiskunmajsa (HU)

(541) SANGRÍA RUCIO

(511) 33 Spanyolországból származó borok.

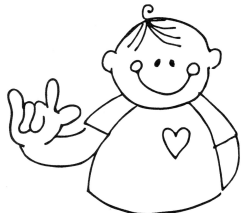
(210) M 10 01809

(220) 2010.06.11.

(731) Zentai Katalin, Budapest (HU)

(740) Tóth-Szabó István, Budapest

(546)



(511) 41 Oktatás; könyvkiadás; elektronikus könyvek és folyóiratok on-line kiadása; on-line elérhető elektronikus publikációk.

(210) M 10 01810

(220) 2010.06.11.

(731) Zentai Katalin, Budapest (HU)

(740) Tóth-Szabó István, Budapest

(541) BABAKEZEK

(511) 41 Oktatás; könyvkiadás; elektronikus könyvek és folyóiratok on-line kiadása; on-line elérhető elektronikus publikációk.

(210) M 10 01865

(220) 2010.06.17.

(731) Hungarospa Hajdúszoboszlói Gyógyfürdő és Egészségturisztikai Zrt., Hajdúszoboszló (HU)

(740) dr. Zajdó Zsolt, dr. Zajdó Zsolt Ügyvédi Iroda, Debrecen

(546) **HUNGAROSPA**
HAJDÚSZOBOSZLÓ

GYÓGYFÜRDŐ, STRAND
AQUAPARK, AQUA-PALACE

(511) 41 Nevelés; szakmai képzés; szórakoztatás; sport- és kulturális tevékenységek; szabadidős szolgáltatások nyújtása; üdülési tárgyú információ.

43 Bár szolgáltatások; étkezdék; gyorséttermek; kantinos büfék, étkezdék.

44 Aromaterápiás szolgáltatások; egészségügyi szolgáltatások; fizi(k)oterápia; fodrászsalonok; gyógyhelyek szolgáltatásai; masszázs; szauna szolgáltatások; szépségszalonok; szolárium szolgáltatások.

(210) M 10 01931

(220) 2010.06.23.

(731) Rostás Zoltán, Budapest (HU)

(740) Benkóné Csillag Lucia, Budapest

(546) **ISOTEQ**[®]
GROUP

(511) 17 Sajtolt műanyag; tömítő-, kitömő- és szigetelőanyagok; nem fémből készült lapok és rugalmas csövek.

19 Nem fémes építőanyagok; nem fémből készült merev építési csövek; nem fémből készült hordozható szerkezetek.

37 Építőipari tevékenységek, különösen kőművesi, szigetelési, burkolási szolgáltatások, építési tárgyú információk; építkezések felügyelete/irányítása/; építőipari gépek kölcsönzése.

(210) M 10 01932

(220) 2010.06.23.

(731) Nettkő Kőfaragó és Kereskedelmi Kft., Solymár (HU)

(740) Benkóné Csillag Lucia, Budapest

(546)  nettkő

(511) 19 Különösen nem fémes építőanyagok, nyers kövek, műkövek, téglakő, térburkoló kövek, márvány, gránit, mészkőlapok.

35 Kővel kapcsolatos kereskedelmi ügyletek.

40 Anyagmegmunkálás, különösen kőmegmunkálás, kőfaragás.

(210) M 10 01968

(220) 2010.06.28.

(731) Birizló-Szabó Irén, Szolnok (HU)

Mandják Tibor, Budapest (HU)

Szabó Zoltán, Budapest (HU)

(546)  MENEDZSER ÚTLEVÉL

(511) 35 Reklámozás, marketing és piackutatás; kereskedelmi ügyletek bonyolítása, szakmai konzultációk, stratégiai tervezés és fejlesztés vállalatok számára.

41 Nevelés; szakmai képzés, különösen tanfolyamok/szemináriumok/kollokviumok szervezése és vezetése elsősorban felsőfokú képzésben résztvevő hallgatók számára, oktatás, oktatási tárgyú információk, workshopok szervezése, valamint moderálása és lebonyolítása.

42 Kereskedelmi és társadalomtudományi kutatási és fejlesztési tevékenység, tanácsadás, konzultáció, tervtanulmányok.

(210) M 10 01970

(220) 2010.06.28.

(731) dr. Komáromi István, Budapest (HU)

Antalovics János, Budapest (HU)

(546)  MISS GUN

(511) 41 Nevelés; szakmai képzés; szórakoztatás; sport- és kulturális tevékenységek.

(210) M 10 01984

(220) 2010.06.29.

(731) Gál Gábor, Budapest (HU)

(740) dr. Hidasné dr. Cziegler Mária, dr. Hidasné dr. Cziegler Mária Ügyvédi Iroda, Budapest

(541) **SzeptemBEER Feszt**

(511) 35 Reklámozás; kereskedelmi ügyletek; kereskedelmi adminisztráció; irodai munkák.

41 Nevelés; szakmai képzés; szórakoztatás; sport- és kulturális tevékenységek.

43 Vendéglátás (élelmezés); időleges szállásadás.

(210) M 10 02000

(220) 2010.06.30.

(731) Mrs. White Consulting Kft., Budapest (HU)

(740) dr. Csabai Marianna, Csabai és Társa Ügyvédi Iroda, Budapest

(546) **Mrs. White**
Media Consulting

(511) 35 Reklámozás; kereskedelmi ügyletek; kereskedelmi adminisztráció; irodai munkák.

41 Nevelés; szakmai képzés; szórakoztatás; sport- és kulturális tevékenységek.

42 Tudományos és műszaki szolgáltatások, valamint az idetartozó tervezői és kutatói tevékenység; ipari elemző és kutató szolgáltatások; számítástechnikai hardver és szoftver tervezés és fejlesztés.

(210) M 10 02001

(220) 2010.06.30.

(731) Mrs. White Consulting Kft., Budapest (HU)

(740) dr. Csabai Marianna, Csabai és Társa Ügyvédi Iroda, Budapest

(541) **Whitereport by Mrs. White**

(511) 35 Reklámozás; kereskedelmi ügyletek; kereskedelmi adminisztráció; irodai munkák.

38 Távközlés.

42 Tudományos és műszaki szolgáltatások, valamint az idetartozó tervezői és kutatói tevékenység; ipari elemző és kutató szolgáltatások; számítástechnikai hardver és szoftver tervezés és fejlesztés.

(210) M 10 02005

(220) 2010.06.30.

(731) Bazaltbor-Badacsony Szolgáltató Kft., Budapest (HU)

(740) dr. Lajer Zsolt, Lajer Ügyvédi Iroda, Budapest

(546)



- (511) 33 Badacsony eredetmegjelölés területéről származó alkoholtartalmú italok (a sörök kivételével).
43 Vendéglátás (élelmezés); időleges szállásadás.

(210) M 10 02009

(220) 2010.06.30.

(731) Detki Kéksz Édesipari Kft., Halmajugra (HU)

(740) Dr. Halmos R. Péter ügyvéd HALMOS R. Ügyvédi Iroda, Eger

(541) EMESE

- (511) 30 Kekszek, édesipari készítmények, gabona készítmények.

(210) M 10 02011

(220) 2010.06.30.

(731) Nagy Zoltán, Budapest (HU)

(546) **RAJAPACK**

- (511) 16 Papír, karton és ezen anyagokból készült termékek, amelyek nem tartoznak más osztályokba; nyomdaipari termékek; könyvkötészeti anyagok; fényképek; papíripari cikkek, papíripari vagy háztartási ragasztóanyagok; anyagok művészek részére; ecsetek; írógépek és irodai cikkek (bútorok kivételével); tanítási és oktatási anyagok (készülékek kivételével); csomagolásra szolgáló műanyagok (amelyek nem tartoznak más osztályokba); nyomdabetűk, klisék; kartondobozok; szállítódobozok; ajándékdobozok, költöző dobozok; speciális kivitelű dobozok, okmányhengerek, borítékok, szállítótasakok, műanyagból készült fóliák, műanyagból készült tasakok, védőfóliák buborékos, habosított és öntapadós; hullámpapír termékek; ragasztószalagok papírból, műanyagból és fémből; címképapírból, műanyagból és fémből; logisztikai tárolásra használt dobozok papírból, műanyagból és fémből; logisztikai tárolásra használt dobozok papírból, műanyagból és fémből.
- 35 Reklámozás; kereskedelmi ügyletek; kereskedelmi adminisztráció; irodai munkák; termékkatalógus; szórólapok; katalógusok; termékbemutató információs adatlapok; műszaki adatlapok; direkt marketing anyagok, borítékok; levélpapírok; névjegyek; termékkísérőcímkék.
- 38 Távközlés; internetes értékesítés weboldalon keresztül; hírlevelek; tele marketing; online marketing; online értékesítés; on line hirdetés.
- 39 Szállítás; áruk csomagolása és raktározása; utazásszervezés; elsődleges csomagolás; elsődleges csomagolási anyagok; másodlagos csomagolás; másodlagos csomagolási anyagok; szállítási csomagolás, szállítás szervezés, raktározás, bércsomagolás.

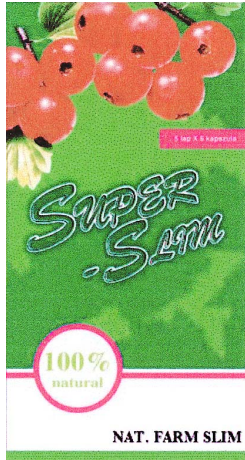
(210) M 10 02015

(220) 2010.06.30.

(731) Nat. Farm Kft., Budapest (HU)

(740) Benkőné Csillag Lucia, Budapest

(546)



(511) 5 Különösen étrend kiegészítő kapszulák.

35 Különösen kereskedelem étrend kiegészítőkkel.

(210) M 10 02017

(220) 2010.06.30.

(731) Solgar Holdings, Inc., Ronkonkoma, New York (US)

(740) dr. Szigeti Éva, DANUBIA Szabadalmi és Jogi Iroda Kft., Budapest

(541) SOLGAR

(511) 5 Vitaminok, ásványi anyagok; étrend-, tápanyag- és növényi kiegészítők.

(210) M 10 02018

(220) 2010.06.30.

(731) Solgar Holdings, Inc., Ronkonkoma, New York (US)

(740) dr. Szigeti Éva, DANUBIA Szabadalmi és Jogi Iroda Kft., Budapest

(546)



(511) 5 Vitaminok, ásványi anyagok; étrend-, tápanyag- és növényi kiegészítők.

(210) M 10 02030

(220) 2010.07.01.

(731) CORVUS DESIGN Reklámügynökség, Budapest (HU)

(546)



- (511) 35 Reklámozás; kereskedelmi ügyletek; kereskedelmi adminisztráció; irodai munkák.
41 Nevelés; szakmai képzés; szórakoztatás; sport- és kulturális tevékenységek.

(210) M 10 02044

(220) 2010.07.02.

(731) BONEVALLE Kereskedelmi Kft., Budapest (HU)

(740) dr. Rétvári Beáta, Budapest

(541) PICLEBON

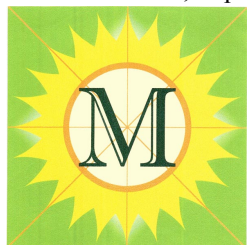
- (511) 18 Bőr és bőrutánzatok, ezen anyagokból készült olyan termékek, amelyek nem tartoznak más osztályokba; állatbőrök és irhák; utazótáskák és bőröndök; esernyők, napernyők és sétapálcák; ostorok, hámok, nyergek és lószerszámok.
24 Textiliák és textilárúk, amelyek nem tartoznak más osztályokba; ágy- és asztalneműk.
25 Ruházati cikkek, cipők, kalapárúk.

(210) M 10 02058

(220) 2010.07.30.

(731) Moksa Med Kft., Sopron (HU)

(546)



- (511) 5 Étrend-kiegészítő cseppek.

(210) M 10 02061

(220) 2010.07.05.

(731) Classic Farm Kft., Budapest (HU)

(740) ADVOPATENT Szabadalmi és Védjegy Iroda, Kovári György, Budapest

(546)



- (511) 3 Mosószer, tisztítószer.
29 Cukrozott gyümölcsök, gyümölcsíz, lekvárok, gyümölcssaláták; saláták, salátöntetek; táplálékkiegészítők; étkezési olajok; növényi tejek, így szójatej, rizstej, kókusztej, mandulatej.
30 Gabonafélékből készült termékek, így kenyér, kétszersült, péksütemények és cukrászsütemények, kekszek, különösen amerikai fajta sütemények, úgymint "muffin", "cookie", "biscotti" és hasonló; csokoládé- és kakaóalapú italok, kávé és kávéalapú italok; fűszerek és fűszerkeverékek; tea; csokoládé; tésták; szósok, mártások.
31 Mezőgazdasági, kertészeti, erdészeti termékek és magok, ideértve az emberi fogyasztásra alkalmas magokat, így a diót, mandulát, mogyorót, lenmagot, tökmagot, szezámagot; valamint különösen emberi fogyasztásra alkalmas szójanövényt.
32 Alkoholmentes italok, különösen gyümölcsitalok, gyümölcslevek, gyümölcsszörpök, szirupok, sörök, szénsavas italok, ásványvizek; növényi tejek, így szójatej, rizstej, kókusztej, mandulatej.

42 Vendéglátás, különösen kávézók, kávéházi szolgáltatások; időleges szállásadás, különösen szállodai és panziószolgáltatások.

(210) M 10 02065

(220) 2010.07.05.

(731) Tikkurila Oyj, Vantaa (FI)

(740) dr. Szigeti Éva, DANUBIA Szabadalmi és Jogi Iroda Kft., Budapest

(541) OPTIVA

(511) 2 Festékek, kencék, lakkok; rozsdagátló és fakonzerváló szerek; festőanyagok; maróanyagok; nyers természetes gyanták; fémlapok és fémporok festők, dekorátorok, nyomdászok és képzőművészek részére.

(210) M 10 02071

(220) 2010.06.30.

(731) Réven Kft., Balatonalmádi (HU)

(740) Dr.Miskolczi Mária, Budapest

(546)



(511) 12 Gyermekeknek szánt járművek, kerékpárok, szárazföldi közlekedési eszközök, különösen a pedállal vagy lábbal hajtó, vagy akkumulátorral működő triciklik, traktorok, quadok, futóbiciklik, bicikli, rollerek.

28 Játékok, játékszerek; testnevelési és sportcikk, amelyek nem tartoznak más osztályokba; karácsonyfadíszek, így különösen szerepjátékok, babák, csocsóasztalok, építőjátékok, bébi játékok, társasjátékok, kerti játékok, ezen belül is csúszdák, mászóházak, játszótérházak, homokozók, libikókák, hinták, játszótér, játszósátrak, valamint ezen termékek kiegészítői.

35 Reklámozás; hirdetés; nagykereskedelmi és kiskereskedelmi szolgáltatások nevezetesen játékok, játékszerek; testnevelési és sportcikk, amelyek nem tartoznak más osztályokba; karácsonyfadíszek, így különösen szerepjátékok, babák, csocsóasztalok, építőjátékok, bébi játékok, társasjátékok, kerti játékok, ezen belül is csúszdák, mászóházak, játszótérházak, homokozók, libikókák, hinták, játszótér, játszósátrak, valamint ezen termékek kiegészítői, gyermekeknek szánt járművek, kerékpárok, szárazföldi közlekedési eszközök, különösen a pedállal vagy lábbal hajtó, vagy akkumulátorral működő triciklik, traktorok, quadok, futóbiciklik, bicikli, rollerek, könyvek, DVD-k, diafilmek árusítása; mindezen termékek reklámozása, házhozszállítása, on-line, webáruházon keresztül történő értékesítése, fogyasztói tanácsadás.

(210) M 10 02080

(220) 2010.07.06.

(731) Legenda Kft., Budapest (HU)

(740) Horváthné Faber Enikő, ADVOPATENT Szabadalmi Iroda, Budapest

(541) Legenda Pass

(511) 39 Utazásszervezés, tömegközlekedés és szállítás, hajózási szolgáltatás, sétahajó és kirándulóhajó szolgálat, városnézés, idegenforgalmi szolgáltatások.

41 Rendezvényszervezés, szórakoztató kulturális előadások, hang és fényjáték bemutatása.

43 Vendéglátás, éttermi szolgáltatás.

(210) M 10 02129

(220) 2010.07.09.

(731) Anhui Jianghuai Automobile Group Co. Ltd., Hefei City, Anhui Province (CN)

(740) dr. Krajnyák András, ABK Dr. Krajnyák & Társa Ügyvédi és Szabadalmi Iroda, Budapest

(546)



(511) 12 Személygépkocsik, autóbuszok, sportkocsik, teherautók, kamionok, elektromos járművek, emelőtargoncák, furgonok (járművek), kocsialvázak járművekhez, háromkerékű kisautók, motortriciklik, autóbuszok.

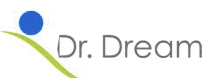
(210) M 10 02139

(220) 2010.07.12.

(731) Kiss Anita, Eger (HU)

Kiss András, Szentendre (HU)

(546)



(511) 10 Ortopédiai cikkek, párnák gyógyászati célra, bútorok speciális kikészítésű gyógyászati célra.

20 Bútorok, fotelek, kanapék, matracok, nyugágyak, fejpárnák, párnák háziállatoknak, ágyak, székek, ágyneműk, ágykeretek.

24 Lepedők, matrachuzatok, párnahuzatok, pehely paplan, törülközők textilanyagból, ágyneműk, ágytakaró, ágyterítő.

(210) M 10 02140

(220) 2010.07.12.

(731) Ásványi Anett, Kimle (HU)

(740) dr. Germus Gábor, Germus & Társai Ügyvédi Iroda, Budapest

(541) MEDISTAR

(511) 3 Szappanok; illatszerek, illóolajok, kozmetikai cikkek, hajmosó szerek; fogkrémek.

5 Gyógyszerészeti és állatgyógyászati készítmények; egészségügyi készítmények gyógyászati használatra; diétás anyagok gyógyászati használatra, bébiételek; tapaszok, kötszeranyagok; fogtömő anyagok és fogászati mintázóanyagok; fertőtlenítőszeres; kártékonyállatok és növények irtására szolgáló készítmények; gombaölő szerek (fungicidok), gyomirtó szerek (herbicidok), különösen ásványi élelmiszer-kiegészítők, diétás anyagok, bébiételek, gyógynövények, gyógyteák, gyógynövénykivonatok, fürdőszók, légtisztítók, gyógyital, vitamin készítmények.

30 Kávé, tea, kakaó, cukor, rizs, tápióka, szágó, kávépótló szerek; lisztek és más gabonakészítmények, kenyér, péksütemények és cukrászsütemények, fagylaltok; méz, melaszszirup; élesztő, sütőporok; só, mustár; ecet, fűszeres mártások; fűszerek; jég.

(210) M 10 02166

(220) 2010.07.14.

(731) Bakucz József, Budapest (HU)

(740) dr. Ór Mária, Budapesti 177.sz. Ügyvédi Iroda, Budapest

(546)



(511) 39 Szállítás, áruk csomagolása, és raktározása, utazásszervezés.

(210) M 10 02172

(220) 2010.07.14.

(731) Quaestor Értékpapírkereskedelmi és Befektetési Nyrt., Budapest (HU)

(740) dr. Egri Zoltán, Egri & Szekeres Ügyvédi Iroda, Budapest

(541) **QUAESTOR Befektetői Akadémia**

(511) 35 Reklámozás; kereskedelmi ügyletek; kereskedelmi adminisztráció; irodai munkák.

36 Biztosítás; pénzügyletek; valutaügyletek; ingatlanügyletek.

41 Nevelés; szakmai képzés; szórakoztatás; sport- és kulturális tevékenységek.

(210) M 10 02173

(220) 2010.07.14.

(731) Quaestor Értékpapírkereskedelmi és Befektetési Nyrt., Budapest (HU)

(740) dr. Egri Zoltán, Egri & Szekeres Ügyvédi Iroda, Budapest

(546) **eQmobilTRADER**

(511) 35 Reklámozás; kereskedelmi ügyletek; kereskedelmi adminisztráció; irodai munkák.

36 Biztosítás; pénzügyletek; valutaügyletek; ingatlanügyletek.

38 Távközlés.

(210) M 10 02174

(220) 2010.07.14.

(731) Quaestor Értékpapírkereskedelmi és Befektetési Nyrt., Budapest (HU)

(740) dr. Egri Zoltán, Egri & Szekeres Ügyvédi Iroda, Budapest

(546)



(511) 35 Reklámozás; kereskedelmi ügyletek; kereskedelmi adminisztráció; irodai munkák.

36 Biztosítás; pénzügyletek; valutaügyletek; ingatlanügyletek.

41 Nevelés; szakmai képzés; szórakoztatás; sport- és kulturális tevékenységek.

(210) M 10 02175

(220) 2010.07.14.

(731) Quaestor Értékpapírkereskedelmi és Befektetési Nyrt., Budapest (HU)

(740) dr. Egri Zoltán, Egri & Szekeres Ügyvédi Iroda, Budapest

(546) **eQwebTRADER**

(511) 35 Reklámozás; kereskedelmi ügyletek; kereskedelmi adminisztráció; irodai munkák.

36 Biztosítás; pénzügyi ügyletek; valutaügyletek; ingatlanügyletek.

38 Távközlés.

(210) M 10 02184

(220) 2010.07.15.

(731) SUNWO Stratégiai Energia Technológiákat Fejlesztő és Szolgáltató Zrt., Budapest (HU)

(740) Sághelyi György, Budapest

(546)



- (511) 7 Gépek, motorok, víz- és szélturbinák, szivattyúk, szinkrongenerátorok, gépészeti szabályozók, dinamók, villamos motorok.
- 9 Tudományos célra szolgáló berendezések, elektromos akkumulátorok, elektromos ellenőrzőberendezések, elektromos elosztópultok, táblák, dobozok, elektromos tekercsek, áramirányítók, inverterek, fordulatszámológok, frekvenciamérők, mérőműszerek, ipariműveletek távirányítására szolgáló elektromos berendezések.
- 42 Tudományos és műszaki szolgáltatások, energiatakarékossági tanácsadás, műszaki, fizikai, mechanikai, vegyészet, geodéziai és környezetvédelmi kutatások, kutatás-fejlesztés mások részére, ipari formatervezés, minőség-ellenőrzés, műszaki szakértőtevékenység, műszakitanulmányok készítése, mérnöki szakvélemény, számítógépes rendszerelemzés, számítógép-programozás, építési terv készítése, web oldalak alkotása és fenntartása mások számára.

(210) M 10 02201

(220) 2010.07.16.

(731) Fitness Vision Hungary Kft., Nyíregyháza (HU)

(740) dr. Nagy Andrea, dr. Nagy Andrea Ügyvédi Iroda, Budapest

(546)



- (511) 41 Sportlétesítmények üzemeltetése; szabadidős szolgáltatások nyújtása.

(210) M 10 02210

(220) 2010.07.19.

(731) Dr. Benke Csaba, Paks (HU)

Gerzanits Miklós, Szeged (HU)

(740) dr. Magyar György, Gyula

(546)



- (511) 41 Nevelés; szakmai képzés; szórakoztatás; sport- és kulturális tevékenységek.

(210) M 10 02238

(220) 2010.07.22.

(731) NOVARTIS AG, Basel (CH)

(740) dr. Hatházi Vera, Várnai és Társai Ügyvédi Iroda, Budapest

(541) SULOPROS

- (511) 5 Gyógyszerészeti készítmények.

(210) M 10 02239

(220) 2010.07.22.

(731) NOVARTIS AG, Basel (CH)

(740) dr. Hatházi Vera, Várnai és Társai Ügyvédi Iroda, Budapest

(541) TANARAMOS

(511) 5 Gyógyszerészeti készítmények.

(210) M 10 02256

(220) 2010.07.22.

(731) OrientPress Hírügynökség Kft., Budapest (HU)

(740) dr. Kárpáti Margit, Palásthy és Társai Ügyvédi Iroda, Budapest

(541) Rádió-Orient

(511) 35 Reklámozás, kereskedelmi ügyletek.

38 Távközlés.

41 Nevelés, szakmai képzés, szórakoztatás, sport- és kulturális tevékenységek.

(210) M 10 02260

(220) 2010.07.23.

(731) Egry Levente, Budapest (HU)

(740) Mészáros Katalin, BUDAPATENT Szabadalmi és Védjegy Iroda Kft., Budapest

(541) ARTOFONIC

(511) 9 Hanglemezek.

16 Kották.

41 Kulturális szolgáltatás, szórakoztatás, hanglemezkiadás, kottakiadás.

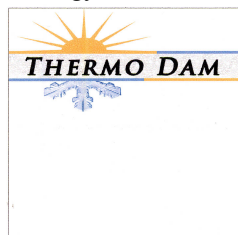
(210) M 10 02272

(220) 2010.07.26.

(731) STYRO-TEX Kereskedelmi és Szolgáltató Kft., Debrecen (HU)

(740) dr. Nagy Zsolt, Farkas és Nagy Ügyvédi Iroda, Debrecen

(546)



(511) 19 Nem fém építőanyagok; nem fémből készült merev építési csövek; aszfalt, szurok és bitumen; nem fémből készült hordozható szerkezetek; emlékművek nem fémből.

(210) M 10 02321

(220) 2010.07.29.

(731) SUZUKI MOTOR CORPORATION, Shizuoka-ken (JP)

(740) dr. Sasvári Gabriella, S.B.G. & K. Budapesti Ügyvédi Iroda, Budapest

(541) RANGE EXTENDER

(511) 12 Gépkocsik, motorkerékpárok, mindenfajta terepjáró jármű, valamint ezek alkatrészei és felszerelési cikkei.

(210) M 10 02334

(220) 2010.07.30.

(731) CORDIA Magyarország Ingatlanforgalmazó ZRt., Budapest (HU)

(740) dr. Nagy Andrea, Dr. Nagy Andrea Ügyvédi Iroda, Budapest

(541) CORDIA - otthonok szívvvel-lélekkel

(511) 36 Ingatlankezelés, pénzügyi elemzés; pénzügyi értékbécslés (biztosítás, bankügyletek, ingatlan); pénzügyi információk nyújtása; szállásügynökségek (apartmanok); tőkekihelyezés, tőkeberuházás.

37 Építés; építési tárgyú információk; építkezések felügyelete (irányítás); építmények lebontása; épületek (belső) tisztítása; épületek tisztítása (külső felületé).

42 Belsőépítészeti; csomagolástervezési szolgáltatások; grafikusművészi tervezési szolgáltatások; ipari formatervezés; építészeti; építészeti konzultáció; weboldalak alkotása és fenntartása mások számára.

(210) M 10 02335

(220) 2010.07.30.

(731) CORDIA Magyarország Ingatlanforgalmazó ZRt., Budapest (HU)

(740) dr. Nagy Andrea, Dr. Nagy Andrea Ügyvédi Iroda, Budapest

(546)  cordia.hu
OTTHONOK SZÍVVVEL-LÉLEKKEL

(511) 36 Ingatlankezelés, pénzügyi elemzés; pénzügyi értékbécslés (biztosítás, bankügyletek, ingatlan); pénzügyi információk nyújtása; szállásügynökségek (apartmanok); tőkekihelyezés, tőkeberuházás.

37 Építés; építési tárgyú információk; építkezések felügyelete (irányítás); építmények lebontása; épületek (belső) tisztítása; épületek tisztítása (külső felületé).

42 Belsőépítészeti; csomagolástervezési szolgáltatások; grafikusművészi tervezési szolgáltatások; ipari formatervezés; építészeti; építészeti konzultáció; weboldalak alkotása és fenntartása mások számára.

(210) M 10 02361

(220) 2010.08.03.

(731) Budapest Party Service Kft., Budapest (HU)

(546)



(511) 43 Vendéglátás (élelmezés); időleges szállásadás.

(210) M 10 02366

(220) 2010.06.18.

(731) Colgate-Palmolive Company, New York, New York (US)

(740) DANUBIA Szabadalmi és Jogi Iroda Kft., Budapest

(546)



(511) 3 Szappanok; illatszerek; illóolajok, kozmetikai cikkek, hajmosó szerek; testápoló készítmények, nevezetesen tusoló gélek, bőrtisztító készítmények, hajápoló készítmények, test- és bőrápoló krémek, lotion-ok és hidratálószer.

(210) M 10 02367

(220) 2010.06.18.

(731) COLGATE-PALMOLIVE Company, New York, New York (US)

(740) DANUBIA Szabadalmi és Jogi Iroda Kft., Budapest

(546)



(511) 3 Szappanok; illatszerek; illóolajok, kozmetikai cikkek, hajmosó szerek; testápoló készítmények, nevezetesen tusoló gélek, bőrtisztító készítmények, hajápoló készítmények, test- és bőrápoló krémek, lotion-ok és hidratálószer.

(210) M 10 02368

(220) 2010.08.03.

(731) Europa Immobilien Kft., Székesfehérvár (HU)

(546)



(511) 3 Illatszerek, kozmetikai cikkek.

14 Nemesfémek és ötvözeteik, valamint az ilyen anyagokból készült, vagy ezekkel bevont termékek, amelyek nem tartoznak más osztályokba; ékszerek, drágakövek; órák és más időmérő eszközök.

(210) M 10 02394

(220) 2010.08.04.

(731) Bereczki & Partners Kft., Budapest (HU)

(740) dr. Balla Zoltán, Budapest

(546)



大拇指

- (511) 35 Reklámozás; kereskedelmi ügyletek; kereskedelmi adminisztráció; irodai munkák; fénymásolás; könyvelés; outsourcing szolgáltatások [üzleti segítségnyújtás]; szakmai konzultációk üzleti ügyekben; titkársági szolgáltatások; üzleti felvilágosítás,tájékoztatás; üzleti információk.
- 45 Jogi szolgáltatások; biztonsági szolgáltatások személyek és vagyontárgyak védelmére; mások által egyéni igényeknek megfelelően nyújtott személyes és társadalmi jellegű szolgáltatások; jogi kutatás; képviselő jogvitákban [jogi szolgáltatások]; közvetítés[személyek közötti vitákban].

(210) M 10 02407

(220) 2010.08.06.

(731) Budalakk Innova Kft., Budapest (HU)

(740) Várnai Anikó, INTERINNO Szabadalmi Iroda, Budapest

(541) BUDALAKK

(511) 1 Műgyanták, oldószerek.

2 Festékek, kencék, lakkok; rozsdagátló és fakonzerváló anyagok; festőanyagok; maróanyagok; nyers természetes gyanták; fémporok festők részére.

(210) M 10 02424

(220) 2010.08.09.

(731) IM-Digital Szolgáltató Kft., Debrecen (HU)

(740) dr. Mikófalvi Gábor, Budapest

(546) **cvonline**
együttműködve topjob.hu

- (511) 16 Papír, karton és ezen anyagokból készült termékek, amelyek nem tartoznak más osztályokba; nyomdaipari termékek; könyvkötészeti anyagok; fényképek; papíripari cikkek, papíripari vagy háztartási ragasztóanyagok; anyagok művészek részére; ecsetek; írógépekés irodai cikkek (bútorok kivételével); tanítási és oktatási anyagok (készülékek kivételével); csomagolásra szolgáló műanyagok (amelyek nem tartoznak más osztályokba); nyomdabetűk; klisék.
- 35 Reklámozás; kereskedelmi ügyletek; kereskedelmi adminisztráció; irodai munkák.
- 38 Távközlés.

(210) M 10 02430

(220) 2010.08.09.

(731) Izsák-Agárdy 2009 Befektető Kft., Izsák (HU)

(740) Török Antal, Győr

(554)



(511) 32 Ásványvizek; alkoholmentes aperitifek; alkoholmentes gyümölcsitalok; alkoholmentes gyümölcskivonatok; alkoholmentes italok; alkoholmentes koktélok; almabor, alkoholmentes; eszenciák italok előállításához; gyümölcslevek; gyümölcsnektárok, alkoholmentes; limonádék; lítiumos vizek; méz alapú alkoholmentes italok; mustok; zöldséglevek; sörök; szénsavas italok; szódavíz; szódavizek; szőlőmust; szörpök italokhoz; szörpök limonádékhoz.

33 Alkoholos italok, a sörök kivételével; alkoholos kivonatok; almaborok; aperitifek; borok; curacao; cseresznyepálinka; égetett szeszes italok; gin; gyomorkeserű italok; alkoholos gyümölcskivonatok; gyümölcstartalmú alkoholos italok; gyümölcsborok; koktélok; likőrök; pálinkák; brandyk; rizspálinka; rum; szeszes italok.

35 Nagy- és kiskereskedelem ásványvizek és szénsavas italok és egyéb alkoholmentes italok, gyümölcsitalok és gyümölcs- és zöldséglevek, szörpök és egyéb italkészítéshez használt készítmények, üdítőitalok, valamint szeszes italok; alkoholos eszenciák; alkoholos italok, sörök; alkoholos kivonatok; almaborok; aperitifek; arak[rizspálinka]; borok; cseresznyepálinka; égetett szeszes italok; gin; gyümölcskivonatok, alkoholos; gyümölcstartalmú alkoholos italok; koktélok; gyümölcsborok; likőrök; pálinkák, brandyk; rizspálinka; rum; vodka; whisky termékek körében; reklámozás; üzleti management szolgáltatások; kereskedelmi adminisztráció; irodai munkák; kiskereskedelmi árubemutató kereskedelmi médiákban; hirdetések levélben megrendelve; reklámozás az interneten mások számára.

(210) M 10 02432

(220) 2010.08.09.

(731) Izsák-Agárdy 2009 Befektető Kft., Izsák (HU)

(740) Török Antal, Győr

(554)



(511) 32 Ásványvizek; alkoholmentes aperitifek; alkoholmentes gyümölcsitalok; alkoholmentes gyümölcskivonatok; alkoholmentes italok; alkoholmentes koktélok; almabor, alkoholmentes; eszenciák italok előállításához; gyümölcslevek; gyümölcsnektárok, alkoholmentes; limonádék; lítiumos vizek; méz alapú alkoholmentes italok; mustok; zöldséglevek; sörök; szénsavas italok; szóдавíz; szóдавizek; szőlőmust; szörpök italokhoz; szörpök limonádékhoz.

33 Alkoholos italok, a sörök kivételével; alkoholos kivonatok; almaborok; aperitifek; borok; curacao; cseresznyepálinka; égetett szeszes italok; gin; gyomorkeserű italok; alkoholos gyümölcskivonatok; gyümölcsstartalmú alkoholos italok; gyümölcsborok; koktélok; likőrök; pálinkák; brandyk; rizspálinka; rum; szeszes italok.

35 Nagy- és kiskereskedelem ásványvizek és szénsavas italok és egyéb alkoholmentes italok, gyümölcsitalok és gyümölcs- és zöldséglevek, szörpök és egyéb italkészítéshez használt készítmények, üdítőitalok, valamint szeszes italok; alkoholos eszenciák; alkoholos italok, sörök; alkoholos kivonatok; almaborok; aperitifek; arak[rizspálinka]; borok; cseresznyepálinka; égetett szeszes italok; gin; gyümölcskivonatok, alkoholos; gyümölcsstartalmú alkoholos italok; koktélok; gyümölcsborok; likőrök; pálinkák; brandyk; rizspálinka; rum; vodka; whisky termékek körében; reklámozás; üzleti management szolgáltatások; kereskedelmi adminisztráció; irodai munkák; kiskereskedelmi árubemutató kereskedelmi médiákban; hirdetések levélben megrendelve; reklámozás az interneten mások számára.

(210) M 10 02459

(220) 2010.08.10.

(731) Szépem Bt., Budapest (HU)

(740) Mészárosné Dónusz Katalin, S.B.G. & K. Szabadalmi Ügyvivői Iroda, Budapest

(546)



(511) 44 Orvosi szolgáltatások, higiéniai és szépségápolási szolgáltatások.

(210) M 10 02510**(220) 2010.08.17.**

(731) PBT Hungary Kft., Budapest (HU)

(740) Rónaszéki Tibor, Budapest

(546)

(511) 8 Szerszámok és kellékek vívófelszerelések javítására és karbantartására; eszközök vívófelszerelések ellenőrzésére.

25 Cipők; cipőtálpak; cipőtálpbetétek; sport lábbelik; vívócipők; ruhaneműk; sportruházat; vívóruhák és kiegészítők; víváshoz használt védőfelszerelések, mellvédők és hónaljvédők; zoknik, elektromos vívómellények; vívómesterek által használt vívóruhák; vívómesterek által használt vívócipők.

28 Vívófegyverek és kiegészítőik, vívótörök, vívókardok, vívópengék, szűrőhegyek és kiegészítők vívófegyverekhez, vívófegyver kosarak, vívófegyver markolatok; vívófegyver rögzítő gombok, vívófegyver konnektorok, vívó testvezetékek, vívó testvezeték-konnektorok, vívókesztyűk, vívómaszkok, vívóállarcok, vívózsákok, tokok, vívófelszerelésekhez, vívómesterek által használt vívófelszerelések, eszközök testgyakorláshoz, vívó találatjelző berendezések és eszközök, vívópástok és alkatrészei.

(210) M 10 02556**(220) 2010.08.23.**

(731) Czakó Farkas, Mór (HU)

(740) Várnai Anikó, INTERINNO Szabadalmi Iroda, Budapest

(541) CLINS

(511) 6 Fém dobozok, fém italos doboz, fém csomagoló tartályok.

16 Műanyag csomagolóanyag.

(210) M 10 02592**(220) 2010.08.26.**

(731) ITEP-BUS Járműgyártó és Értékesítő Kft., Budapest (HU)

(541) PANNONIA-CSEPEL

(511) 12 Közlekedési és szállítóeszközök, különösen autóbuszok; illetve autóbuszok karosszériái, alkatrészei, valamint tartozékai.

37 Közlekedési és szállítóeszközök, különösen autóbuszok gyártása, javítása, karbantartása, szervizelése.

(210) M 10 02607**(220) 2010.08.30.**

(731) Az Élő Erzsébetvárosért Egyesület, Budapest (HU)

(740) dr. Takács Anett, Rajkai és Takács Ügyvédi Iroda, Budapest

(541) Az Élő Erzsébetvárosért Egyesület

(511) 41 Nevelés; szakmai képzés; szórakoztatás; kulturális tevékenységek.

42 Tudományos és műszaki szolgáltatások, valamint az idetartozó tervezői és kutatói tevékenység; elemző és kutató szolgáltatások.

45 Jogi szolgáltatások; biztonsági szolgáltatások személyek és vagyontárgyak védelmére; mások által egyéni igényeknek megfelelően nyújtott személyes és társadalmi jellegű szolgáltatások.

(210) M 10 02625

(220) 2010.09.01.

(731) EGIS Gyógyszergyár NyRt., Budapest (HU)

(541) JOVITAL SHINE

(511) 5 Gyógyszerek, vitaminkészítmények, ásványi élelmiszer-kiegészítők, étrend-kiegészítők.

(210) M 10 02727

(220) 2010.09.10.

(731) Magyar Szálloda Szövetség, Budapest (HU)

(740) Lukács Attila, Magyar Szállodaszövetség, Budapest

(546)



(511) 41 Nevelés; szakmai képzés; szórakoztatás; sport- és kulturális tevékenységek.

43 Vendéglátás (élelmezés); időleges szállásadás.

(210) M 10 02751

(220) 2010.09.14.

(731) Richter Gedeon Nyrt., Budapest (HU)

(541) VIDONORM

(511) 5 Gyógyszerkészítmények.

(210) M 10 02752

(220) 2010.09.14.

(731) Richter Gedeon Nyrt., Budapest (HU)

(546) ВИДОНОРМ

(511) 5 Gyógyszerkészítmények.

(210) M 10 02772

(220) 2010.09.16.

(731) Egis Gyógyszergyár Nyilvánosan Működő Részvénytársaság, Budapest (HU)

(541) SYNSTOP

(511) 5 Humán gyógyszerészeti készítmények.

(210) M 10 02773

(220) 2010.09.16.

(731) Egis Gyógyszergyár Nyilvánosan Működő Részvénytársaság, Budapest (HU)

(541) SYNRIX

(511) 5 Humán gyógyszerészeti készítmények.

(210) M 10 02774

(220) 2010.09.16.

(731) Egis Gyógyszergyár Nyilvánosan Működő Részvénytársaság, Budapest (HU)

(546) ЭРЕКСЕЗИЛ

(511) 5 Humán gyógyszerészeti készítmények.

A rovat 82 darab közlést tartalmaz.

Védjegybejelentés meghirdetése és a védjegy lajstromozása különleges gyorsított eljárásban

(111) 201.479

(151) 2010.10.28.

(210) M 10 02522

(220) 2010.08.18.

(732) Leder & Schuh Kft., Budapest (HU)

(740) Kovács Szabolcs Ügyvédi Iroda, Budapest

(541) Az én cipóm, az én pillanatom

(511) 18 Táskák.

25 Ruházati cikkek, cipők, kalapárúk.

28 Játékok.

(111) 201.489

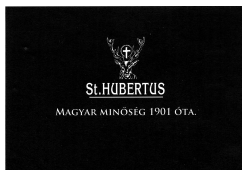
(151) 2010.10.28.

(210) M 10 02644

(220) 2010.09.02.

(732) Zwack Unicum Nyrt., Budapest (HU)

(546)



(511) 33 Alkoholtartalmú italok, borok, szeszes italok, likőrök (a sörök kivételével).

A rovat 2 darab közlést tartalmaz.

Lajstromozott védjegyek

(111) 194.287

(151) 2008.05.30.

(210) M 07 03222

(220) 2007.09.24.

(732) Horváth Pál, Budapest (HU)**(546)**

(511) 39 Szállítás; áruk csomagolása; utazásszervezés.

(111) 200.410

(151) 2010.06.29.

(210) M 09 02781

(220) 2009.09.28.

(732) RANBAXY LABORATORIES LIMITED, Gurgaon-122001 (IN)

(740) dr. Sasvári Gabriella, S.B.G. & K. Szabadalmi és Ügyvivői Iroda, Budapest

(541) NOBREC

(511) 5 Gyógyszerészeti és gyógyhatású készítmények emberi és állatgyógyászati célokra, kivéve antibiotikum oldatok szemgyulladás kezelésére.

(111) 200.974

(151) 2010.08.17.

(210) M 09 03668

(220) 2009.12.16.

(732) UPC Magyarország Kft., Budapest (HU)

(740) dr. Szalai Réka, dr. Szalai Réka Ügyvédi Iroda, Budapest

(546) DVR

(511) 35 Reklámozás; kereskedelmi ügyletek; kereskedelmi adminisztráció; irodai munkák.

38 Távközlés.

41 Nevelés; szakmai képzés; szórakoztatás; sport- és kulturális tevékenységek.

(111) 200.975

(151) 2010.08.17.

(210) M 09 03456

(220) 2009.11.26.

(732) Szerencsejáték Zrt., Budapest (HU)**(541) Állatvilág**

(511) 41 Sorsjátékok lebonyolítása, sorsjáték szervezetek.

(111) 200.976

(151) 2010.08.17.

(210) M 10 00078

(220) 2010.01.14.

(732) **B. Nagy Norbert, Budapest (HU)**

(740) dr. Szabó Patrik, Dr. Szabó Patrik Ügyvédi Iroda, Budapest

(541) **Dr. Nagy**

(511) 3 Fehérítőkészítmények és egyéb, mosásra szolgáló anyagok; tisztító-, fényszerítő-, súroló-, és csiszolószerek; szappanok; illatszerek, illóolajok, kozmetikai cikkek, hajmosó szerek; fogkrémek.

5 Gyógyszerészeti és állatgyógyászati készítmények; egészségügyi készítmények gyógyászati használatra; diétás anyagok gyógyászati használatra, bébiételek; tapaszok, kötszeranyagok; fogtömő anyagok és fogászati mintázóanyagok; fertőtlenítőszeres; kártékonyállatok és növények irtására szolgáló készítmények; gombaölő szerek (fungicidek), gyomirtó szerek (herbicidek).

44 Orvosi szolgáltatások; állatgyógyászati szolgáltatások; higiéniai és szépségápolási szolgáltatások emberek és állatok részére; mezőgazdasági, kertészeti és erdészeti szolgáltatások.

(111) **200.977**

(151) 2010.08.17.

(210) M 10 00080

(220) 2010.01.14.

(732) **Ringier Kiadó Kft., Budapest (HU)**

(740) dr. Ligeti György, Budapest

(546)



(511) 9 Tudományos célra szolgáló, tengerészeti, földmérő, villamos, fényképezési, mozgóképi, optikai, súlymérő, egyéb mérő-, jelző-, ellenőrző, (felügyeleti), életmentő és oktató berendezések és felszerelések; hangok vagy képek rögzítésére, továbbítására, másolására szolgáló készülékek; mágneses adathordozók; hanglemezek; automata elosztóberendezések és szerkezetek érmebedobással működő készülékekhez; regiszteres pénztárgépek; számológépek, adatfeldolgozó berendezések és számítógépek; tűzoltó készülékek.

16 Papír, karton és ezen anyagokból készült termékek, amelyek nem tartoznak más osztályokba; nyomdaipari termékek, könyvkötészeti anyagok; fényképek; papíripari cikkek, papíripari vagy háztartási ragasztóanyagok; anyagok művészek részére; ecsetek; írógépek és irodai cikkek (bútorok kivételével); tanítási és oktatási anyagok (készülékek kivételével); csomagolásra szolgáló anyagok (amelyek nem tartoznak más osztályokba); nyomdabetűk; klisék.

38 Távközlés.

41 Nevelés, szakmai képzés, szórakoztatás, sport- és kulturális tevékenységek.

(111) **200.978**

(151) 2010.08.17.

(210) M 10 00081

(220) 2010.01.14.

(732) **Ringier Kiadó Kft., Budapest (HU)**

(740) dr. Ligeti György ügyvéd, Budapest

(541) **BLIKK NŐK A MI TITKUNK**

(511) 9 Tudományos célra szolgáló, tengerészeti, földmérő, villamos, fényképezési, mozgóképi, optikai, súlymérő, egyéb mérő-, jelző-, ellenőrző, (felügyeleti), életmentő és oktató berendezések és felszerelések; hangok vagy képek rögzítésére, továbbítására, másolására szolgáló készülékek; mágneses adathordozók; hanglemezek; automata elosztóberendezések és szerkezetek érmebedobással működő készülékekhez; regiszteres pénztárgépek;

számológépek, adatfeldolgozó berendezések és számítógépek; tűzoltó készülékek.

16 Papír, karton és ezen anyagokból készült termékek, amelyek nem tartoznak más osztályokba; nyomdaipari termékek, könyvkötészeti anyagok; fényképek; papíripari cikkek, papíripari vagy háztartási ragasztóanyagok; anyagok művészek részére; ecsetek; írógépek és irodai cikkek (bútorok kivételével); tanítási és oktatási anyagok (készülékek kivételével); csomagolásra szolgáló anyagok (amelyek nem tartoznak más osztályokba); nyomdabetűk; klisék.

38 Távközlés.

41 Nevelés, szakmai képzés, szórakoztatás, sport- és kulturális tevékenységek.

(111) 200.979

(151) 2010.08.17.

(210) M 10 00084

(220) 2010.01.15.

(732) Ringier Kiadó Kft., Budapest (HU)

(740) dr. Ligeti György, Budapest

(541) BLIKK NŐK Otthon & Kert

(511) 9 Tudományos célra szolgáló, tengerészeti, földmérő, villamos, fényképezési, mozgóképi, optikai, súlymérő, egyéb mérő-, jelző-, ellenőrző (felügyeleti), életmentő és oktató berendezések és felszerelések; hangok vagy képek rögzítésére, továbbítására, másolására szolgáló készülékek; mágneses adathordozók, hanglemezek; automata áruelosztóberendezések és szerkezetek érmebedobással működő készülékekhez; regiszteres pénztárgépek, számológépek, adatfeldolgozó berendezések és számítógépek; tűzoltókészülékek.

16 Papír, karton és ezen anyagokból készült termékek, amelyek nem tartoznak más osztályokba; nyomdaipari termékek; könyvkötészeti anyagok; fényképek; papíripari cikkek, papíripari vagy háztartási ragasztóanyagok; anyagok művészek részére; ecsetek; írógépek és irodai cikkek (bútorok kivételével); tanítási és oktatási anyagok (készülékek kivételével); csomagolásra szolgáló anyagok (amelyek nem tartoznak más osztályokba); nyomdabetűk; klisék.

38 Távközlés.

41 Nevelés; szakmai képzés; szórakoztatás; sport- és kulturális tevékenységek.

(111) 200.980

(151) 2010.08.17.

(210) M 10 00279

(220) 2010.02.02.

(732) Protone Audio Szolgáltató Kft., Budapest (HU)

(541) RotaFIT

(511) 10 Sebészeti, orvosi, fogorvosi és állatgyógyászati készülékek és műszerek, művégtagok, műszemek és műfogak; ortopédiai cikkek; sebészeti varratanyagok.

(111) 200.981

(151) 2010.08.17.

(210) M 10 00287

(220) 2010.02.02.

(732) Spektrum-TV Közép-Európai Műsorkészítő Zártkörűen Működő Részvénytársaság, Budapest (HU)

(740) dr. Berkényi Szabina ügyvéd, BERKÉNYI ÜGYVÉDI IRODA, Budapest

(541) SPEKTRUM TV

(511) 38 Távközlés; televíziós műsorszolgáltatás, televíziós műsor és csatorna sugárzása, televíziós programok

összeállítása.

(111) 200.982

(151) 2010.08.17.

(210) M 10 00286

(220) 2010.02.02.

(732) Spektrum-TV Közép-Európai Műsorkészítő Zártkörűen Működő Részvénytársaság, Budapest (HU)

(740) dr. Berkényi Szabina ügyvéd, BERKÉNYI ÜGYVÉDI IRODA, Budapest

(546)



(511) 35 Reklámozás; kereskedelmi ügyletek; kereskedelmi adminisztráció; irodai munkák.

38 Távközlés; televíziós műsorszolgáltatás, televíziós műsor és csatorna sugárzása, televíziós programok összeállítása.

41 Nevelés; szakmai képzés; szórakoztatás; sport- és kulturális tevékenységek.

(111) 200.984

(151) 2010.08.17.

(210) M 10 00684

(220) 2010.03.03.

(732) Helia-D Kereskedelmi Korlátolt Felelősségű Társaság, Budapest (HU)

(740) dr. Rácz Iván, Dr. Rácz Iván Ügyvédi Iroda, Budapest

(541) HELIA-DERMA

(511) 3 Fehérítőkészítmények és egyéb, mosásra szolgáló anyagok; tisztító-, fényszerítő-, súroló-, és csiszológépek; szappanok; illatszerek, illóolajok, kozmetikai cikkek, hajmosó szerek; fogkrémek.

(111) 200.985

(151) 2010.08.17.

(210) M 10 00475

(220) 2010.02.16.

(732) Judivan Szolgáltató Kft., Budapest (HU)

(740) dr. Nagy Andrea, Dr. Nagy Andrea Ügyvédi Iroda, Budapest

(541) AVEC

(511) 41 Akadémiák [oktatás]; könyvkiadás; filmgyártás; eszmecserék, kollokviumok szervezése és lebonyolítása; egészség(védő) klubok [kondicionálás]; elektronikus könyvek és folyóiratok on-line kiadása; videofilmgyártás; oktatás; klubszolgáltatások [szórakoztatás vagy oktatás]; konferenciák szervezése és lebonyolítása; oktatási tárgyú információk; oktatási vizsgáztatás; pályaválasztási tanácsadás; szabadidős szolgáltatások nyújtása; szemináriumok szervezése és vezetése; szövegek kiadása, (nem reklámcélú); videofilmzés; videofilmgyártás.

42 Kutatás és fejlesztés mások részére.

44 Egészségügyi szolgáltatások; klinikák; pszichológus szolgáltatásai; orvosi klinikák; orvosi szolgáltatások.

(111) 200.986

(151) 2010.08.17.

(210) M 10 00482

(220) 2010.02.16.

(732) Kiss Attila, Hajdúszoboszló (HU)**Balogh Barnabás, Győrújbarát (HU)**

(740) dr. Kovács Loránd, Szentmiklósi és Társa Ügyvédi Iroda, Budapest

(541) Dogee

(511) 31 Tápanyagok kutyák számára.

(111) 200.987

(151) 2010.08.17.

(210) M 10 00474

(220) 2010.02.16.

(732) Judivan Szolgáltató Kft., Budapest (HU)

(740) dr. Nagy Andrea, Dr. Nagy Andrea Ügyvédi Iroda, Budapest

(546)

Psichoterápiás Intézet és
Oktatási Központ

(511) 41 Akadémiák [oktatás]; könyvkiadás; filmgyártás; eszmecserék, kollokviumok szervezése és lebonyolítása; egészség(védő) klubok [kondicionálás]; elektronikus könyvek és folyóiratok on-line kiadása; videofilmgyártás; oktatás; klubszolgáltatások [szórakoztatás vagy oktatás]; konferenciák szervezése és lebonyolítása; oktatási tárgyú információk; oktatási vizsgáztatás; pályaválasztási tanácsadás; szabadidős szolgáltatások nyújtása; szemináriumok szervezése és vezetése; szövegek kiadása, (nem reklámcélú); videofilmzés; videofilmgyártás.

42 Kutatás és fejlesztés mások részére.

44 Egészségügyi szolgáltatások; klinikák; pszichológus szolgáltatásai; orvosi klinikák; orvosi szolgáltatások.

(111) 200.989

(151) 2010.08.17.

(210) M 10 00414

(220) 2010.02.12.

(732) KábelszatNet-2002. Műsorelosztó és Kereskedelmi Kft., Pápa (HU)

(740) dr. Sárközy Szabolcs, Kálmán, Szilasi, Sárközy és Társai Ügyvédi Iroda, Budapest

(546)

(511) 9 Tudományos célra szolgáló, tengerészeti, földmérő, villamos, fényképezeti, mozgóképi, optikai, súlymérő, egyéb mérő-, jelző-, ellenőrző (felügyeleti), életmentő és oktatóberendezések és felszerelések; hangok vagy képek rögzítésére, továbbítására, másolására szolgáló készülékek; mágneses adathordozók, hanglemezek; automata áruelosztóberendezések és szerkezetek érmebedobással működő készülékekhez; regisztrációs pénztárgépek, számológépek, adatfeldolgozó berendezések és számítógépek; tűzoltókészülékek.

16 Papír, karton és ezen anyagokból készült termékek, amelyek nem tartoznak más osztályokba; nyomdaipari termékek; könyvkötészeti anyagok; fényképek; papíripari cikkek, papíripari vagy háztartási ragasztóanyagok; anyagok művészek részére; ecsetek; írógépek és irodai cikkek (bútorok kivételével); tanítási és oktatási anyagok

(készülékek kivételével); csomagolásra szolgáló műanyagok (amelyek nem tartoznak más osztályokba); nyomdabetűk; klisék.

21 Eszközök, edények és tartályok háztartási és konyhai célokra; fésűk és szivacsok; kefék (az ecsetek kivételével); kefégyártáshoz használt anyagok; takarító eszközök; vasforgács; nyers vagy félig megmunkált üveg (kivéve az építéshez használt üveget); üveg-, porcelán- és fajanszárak, amelyek nem tartoznak más osztályokba.

25 Ruházati cikkek, cipők, kalapárak.

28 Játékok, játékszerek; testnevelési és sportcikkek, amelyek nem tartoznak más osztályokba; karácsonyfadíszek.

35 Reklámozás; kereskedelmi ügyletek; kereskedelmi adminisztráció; irodai munkák.

38 Távközlés.

41 Nevelés; szakmai képzés; szórakoztatás; sport- és kulturális tevékenységek.

42 Tudományos és műszaki szolgáltatások, valamint az idetartozó tervezői és kutatói tevékenység; ipari elemző és kutató szolgáltatások; számítástechnikai hardver és szoftver tervezés és fejlesztés.

(111) 200.990

(151) 2010.08.17.

(210) M 10 00207

(220) 2010.01.25.

(732) Pápai Hús 1913 Kft., Pápa (HU)

(541) Kóstolta már? Egy falat Magyarország!

(511) 29 Hús, vörösárak, mozaikos húskészítmények, húskenyerek, kolbászok, szalámifélék, hússajtok, hurkafélék, kenhető húskészítmények, pástétomok, aszpikos termékek, pácolt, füstölt- főtt, lángolt, érlelt, sült, formázott húsok, formában vagy bélben főtt, pácolt húsok, húskonzervek, gyorsfagyasztott húskészítmények, étkezési szalonnafélék, olvasztási anyagok és termékek.

(111) 200.991

(151) 2010.08.17.

(210) M 09 03257

(220) 2009.11.06.

(732) Idealbody Kft., Budapest (HU)

(740) Dr. Bálint Tünde Ügyvédi Iroda, Budapest

(546)



(511) 5 Diétás anyagok gyógyászati használatra; diétás élelmiszerek gyógyászati használatra; diétás italok gyógyászati használatra; ásványi élelmiszer-kiegészítők; ásványvíz-sók; diabetikus kenyér; enzimek készítmények gyógyászati használatra; gyógyteák; tejcukor(laktóz); vitaminkészítmények.

(111) 200.992

(151) 2010.08.17.

(210) M 09 03256

(220) 2009.11.06.

(732) Idealbody Kft., Budapest (HU)

(740) Dr. Bálint Tünde Ügyvédi Iroda, Budapest

(546)



(511) 5 Diétás anyagok gyógyászati használatra; diétás élelmiszerek gyógyászati használatra; diétás italok gyógyászati használatra; ásványi élelmiszer-kiegészítők; ásványivíz-sók; diabetikus kenyér; enzimek készítmények gyógyászati használatra; gyógyteák; tejcukor(laktóz); vitaminkészítmények.

(111) 200.993

(151) 2010.08.17.

(210) M 09 03255

(220) 2009.11.06.

(732) Idealbody Kft., Budapest (HU)

(740) Dr. Bálint Tünde Ügyvédi Iroda, Budapest

(546)



(511) 5 Diétás anyagok gyógyászati használatra; diétás élelmiszerek gyógyászati használatra; diétás italok gyógyászati használatra; ásványi élelmiszer-kiegészítők; ásványivíz-sók; diabetikus kenyér; enzimek készítmények gyógyászati használatra; gyógyteák; tejcukor(laktóz); vitaminkészítmények.

(111) 200.994

(151) 2010.08.17.

(210) M 09 03464

(220) 2009.11.26.

(732) Lengyel Krisztián, Tass (HU)

(740) dr. Juhász Péter Pál ügyvéd, Budapest

(546)



(511) 43 Vendéglátóipar, éttermek, kávézók, büfék, étkezdék, önkiszolgáló éttermek.

(111) 200.995

(151) 2010.08.17.

(210) M 09 03458

(220) 2009.11.26.

(732) Ceres Zrt., Győr (HU)

(740) Várnai Anikó, INTERINNO Szabadalmi Iroda, Budapest

(546)



(511) 30 Lisztek és más gabonakészítmények; kenyér, péksütemények; tésztafélék; lisztmentes ételek, diétás lisztmentes ételek nem orvosi használatra; kétszersültök; kekszek; sütésre szolgáló anyagok élelmiszerek

sütéséhez, főzéséhez.

35 Reklámozás; kereskedelmi ügyletek; kereskedelmi adminisztráció; irodai munkák.

(111) 200.996

(151) 2010.08.17.

(210) M 09 03459

(220) 2009.11.26.

(732) Ceres Zrt., Győr (HU)

(740) Várnai Anikó, INTERINNO Szabadalmi Iroda, Budapest

(546) 

(511) 30 Lisztek és más gabonakészítmények; kenyér, péksütemények; tésztafélék; lisztartalmú ételek, diétás lisztartalmú ételek nem orvosi használatra; kétszersültök; kekszek; sütésre szolgáló anyagok élelmiszerek sütéséhez, főzéséhez.

35 Reklámozás; kereskedelmi ügyletek; kereskedelmi adminisztráció; irodai munkák.

(111) 200.997

(151) 2010.08.17.

(210) M 09 03656

(220) 2009.12.15.

(732) KÉSZ Holding Vállalkozásfejlesztő és Vagyonkezelő Zártkörű Részvénytársaság, Kecskemét (HU)

(740) dr. Balázs Péter, Szeged

(541) MIÉNK-Magyar Innovatív Építőipari Nyílt Klaszter

(511) 35 Reklámozás; kereskedelmi ügyletek; kereskedelmi adminisztráció; irodai munkák.

37 Építkezés; javítás; szerelési szolgáltatások.

42 Tudományos és műszaki szolgáltatások, valamint az idetartozó tervezői és kutatói tevékenység; ipari elemző és kutató szolgáltatások; számítástechnikai hardver és szoftver tervezés és fejlesztés.

(111) 200.998

(151) 2010.08.17.

(210) M 09 03658

(220) 2009.12.15.

(732) Delta pronatura Dr. Krauss & Dr. Beckmann KG, Egelsbach (DE)

(740) dr. Szigeti Éva, DANUBIA Szabadalmi és Jogi Iroda Kft., Budapest

(546) 

Színvédő Kendő

(511) 1 Ipari célokra használt vegyi termékek, beleértve a mosó- és tisztítószerke adalékanyagait, beleértve az ipari célokra használt tisztítószereket.

3 Mosó- és fehérítőszerke, tisztító-, fényszerítő-, súroló-, és zsíreltávolító- és csiszolószereke; nagyhatású tisztítószereke, univerzális tisztítószereke, a vízkő, szappan, rozsda, festék és egyéb lerakódások és anyagmaradékok eltávolítására szolgáló szereke, mosogatószereke.

5 Fertőtlenítőszerke; tisztítószereke.

(111) 200.999

(151) 2010.08.17.

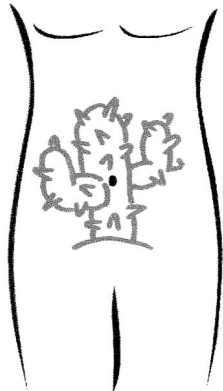
(210) M 09 03659

(220) 2009.12.15.

(732) **Berlin-Chemie/A. Menarini Kft., Budaörs (HU)**

(740) dr. Szigeti Éva, DANUBIA Szabadalmi és Jogi Iroda Kft., Budapest

(546)



(511) 5 Gyógyszerészeti és állatgyógyászati készítmények; egészségügyi készítmények gyógyászati használatra; diétás anyagok gyógyászati használatra, bébiételek; tapaszok, kötszeranyagok; fogtömő anyagok és fogászati mintázóanyagok; fertőtlenítőszeres; kártékonyállatok és növények irtására szolgáló készítmények; gombaölő szerek (fungicidek), gyomirtó szerek (herbicidek).

35 Reklámozás; kereskedelmi ügyletek; kereskedelmi adminisztráció; irodai munkák.

(111) **201.000**

(151) 2010.08.17.

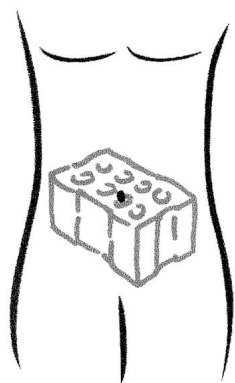
(210) M 09 03660

(220) 2009.12.15.

(732) **Berlin-Chemie/A. Menarini Kft., Budaörs (HU)**

(740) dr. Szigeti Éva, DANUBIA Szabadalmi és Jogi Iroda Kft., Budapest

(546)



(511) 5 Gyógyszerészeti és állatgyógyászati készítmények; egészségügyi készítmények gyógyászati használatra; diétás anyagok gyógyászati használatra, bébiételek; tapaszok, kötszeranyagok; fogtömő anyagok és fogászati mintázóanyagok; fertőtlenítőszeres; kártékonyállatok és növények irtására szolgáló készítmények; gombaölő szerek (fungicidek), gyomirtó szerek (herbicidek).

35 Reklámozás; kereskedelmi ügyletek; kereskedelmi adminisztráció; irodai munkák.

(111) **201.001**

(151) 2010.08.17.

(210) M 09 03662

(220) 2009.12.15.

(732) **Berlin-Chemie/A. Menarini Kft., Budaörs (HU)**

(740) dr. Szigeti Éva, DANUBIA Szabadalmi és Jogi Iroda Kft., Budapest

(546)



(511) 5 Gyógyszerészeti és állatgyógyászati készítmények; egészségügyi készítmények gyógyászati használatra; diétás anyagok gyógyászati használatra, bébiételek; tapaszok, kötszeranyagok; fogtömő anyagok és fogászati mintázóanyagok; fertőtlenítőszeres; kártékonyállatok és növények irtására szolgáló készítmények; gombaölő szerek (fungicidek), gyomirtó szerek (herbicidek).

35 Reklámozás; kereskedelmi ügyletek; kereskedelmi adminisztráció; irodai munkák.

(111) **201.002**

(151) 2010.08.17.

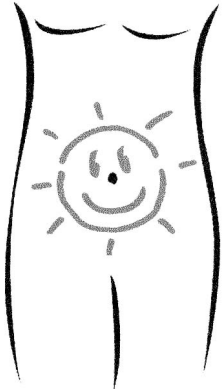
(210) M 09 03663

(220) 2009.12.15.

(732) **Berlin-Chemie/A. Menarini Kft., Budaörs (HU)**

(740) dr. Szigeti Éva, DANUBIA Szabadalmi és Jogi Iroda Kft., Budapest

(546)



(511) 5 Gyógyszerészeti és állatgyógyászati készítmények; egészségügyi készítmények gyógyászati használatra; diétás anyagok gyógyászati használatra, bébiételek; tapaszok, kötszeranyagok; fogtömő anyagok és fogászati mintázóanyagok; fertőtlenítőszeres; kártékonyállatok és növények irtására szolgáló készítmények; gombaölő szerek (fungicidek), gyomirtó szerek (herbicidek).

35 Reklámozás; kereskedelmi ügyletek; kereskedelmi adminisztráció; irodai munkák.

(111) **201.003**

(151) 2010.08.17.

(210) M 09 03671

(220) 2009.12.16.

(732) **Grézi János, Budapest (HU)**

(541) ICE GOLD

(511) 32 Sörök; ásványvizek és szénsavas vizek, egyéb alkoholmentes italok; gyümölcsitalok és gyümölcslevek; szörpök és más készítmények italokhoz.

(111) 201.004

(151) 2010.08.17.

(210) M 08 02495

(220) 2008.08.04.

(732) Sanoma Digital Media Zártkörűen Működő Részvénytársaság, Budapest (HU)

(740) dr. Árva Katalin, Árva Ügyvédi Iroda, Budapest

(541) TV4

(511) 35 Reklámozás; kereskedelmi ügyletek; kereskedelmi adminisztráció; irodai munkák.

38 Távközlés.

41 Nevelés; szakmai képzés; szórakoztatás; sport- és kulturális tevékenységek.

(111) 201.006

(151) 2010.08.19.

(210) M 10 00907

(220) 2010.03.18.

(732) EGIS Gyógyszergyár NyRt., Budapest (HU)**(546) ПОЛЛЕЗИН**

(511) 5 Humán gyógyszerészeti készítmények.

(111) 201.007

(151) 2010.08.19.

(210) M 10 00107

(220) 2010.01.15.

(732) H-Conference Bt., Győr (HU)

(740) Török Antal, Győr

(546) *H-Conference Bt.*

(511) 38 Távközlési kapcsolat létesítése számítógépes világhálóval /WIFI kapcsolat, skype kapcsolat létrehozása/, üzenetek továbbítása számítógépek segítségével, üzenetküldő készülékek bérlete.

41 Konferenciák, szimpóziumok, kongresszusok szervezése és lebonyolítása; fordítói, tolmácsolási, hostess, idegenvezetői szolgáltatások; tárgyalásokhoz és konferenciákhoz szükséges berendezések, prezentációs eszközök biztosítása, kölcsönzése; konferenciasátor, színpad, színpadi- és rendezvény díszletek, hang- és fénytechnika kölcsönzése, telepítése; műsorvezetői, moderatori, riporter szolgáltatások; hangstúdiók szolgáltatásai, jegyzőkönyvi hangrögzítés, rendezvény hangrögzítés, videofelvételkészítés CD és DVD lemez készítés, hangfelvételek kölcsönzése; oktatás, továbbképzés, betanítás, tréningek; szórakoztatás.

45 Biztonsági szolgáltatások személyek és vagyontárgyak védelmére; rendezvénybiztosítás biztonsági személyzettel; konferencia lehallgatása elleni technikai védelem biztosítása; mások által egyéni igényeknek megfelelően nyújtott személyes és társadalmijellegű szolgáltatások.

(111) 201.008

(151) 2010.08.19.

(210) M 10 00110

(220) 2010.01.18.

(732) Magyar Turizmus Zrt., Budapest (HU)

(740) dr. Németh Gábor, Dr. Németh Gábor Ügyvédi Iroda, Budapest



(511) 35 Reklámozás; kereskedelmi ügyletek; kereskedelmi adminisztráció; irodai munkák.
41 Nevelés; szakmai képzés; szórakoztatás; sport- és kulturális tevékenységek.

(111) 201.009

(151) 2010.08.19.

(210) M 10 00488

(220) 2010.02.16.

(732) Hotel Booking Bt., Miskolc (HU)

(740) dr. Halász Bálint, Dr. Halász Bálint ügyvédi iroda, Budapest



(511) 35 Reklámozás; kereskedelmi ügyletek; kereskedelmi adminisztráció; irodai munkák.
39 Szállítás; áruk csomagolása és raktározása; utazásszervezés.
43 Vendéglátási (élelmezési) szolgáltatások; ideiglenes szállásadás.

(111) 201.010

(151) 2010.08.19.

(210) M 10 00302

(220) 2010.02.03.

(732) AC&IP Control Kft., Miskolc (HU)

(511) 9 MP3, MP4, MP5 lejátszók, digitális képkeretek, GPS készülékek, PDA eszközök, eBook eszközök, fényképezési, filmfelvevő, jelző, ellenőrző, életmentő és oktató készülékek és műszerek; hangok és képek rögzítésére, továbbítására és másolására szolgálókészülékek, mobiltelefonok, különösen szórakoztató elektronikai készülékek, mind az internethez és az internettel való csatlakozásra is, beleértve a képcsöves, LED-, LCD-, plazma- vagy TFT-technológiás készülékeket is, felvevőkamerák, CD-lejátszók, digitális kamerák, kijelzők, DVD-lejátszók, DVD-meghajtók, merevlemezes felvevők, hifi berendezések, monitorok, projektorok, rádiós eszközök, set-top boxok, videofelvevők; digitális és/vagy optikai rögzítők, illetve adathordozók (amelyek a 9. osztálybatartoznak); szélessávú kommunikációs készülékek; információs technológiai berendezés; kommunikációtechnikai készülékek, beleértve a belső (inhouse) kommunikációs technikát, valamint irodai kommunikációs technikát is beleértve (amelyek a 9. osztálybatartoznak); irodatechnikai eszközök, különösen lejátszók, üzenetrögzítők, diktafonok, fejhallgatók; szkennerek és faxkészülék, valamint ezen termékek alkatrészei; hardver és szoftver modulok és/vagy végkészülékek az internethez és a beszédvezérelt információfeldolgozás készülékei számára; távközlési készülékek, különösen vezeték és vezeték nélküli ügyfélberendezések; MP3 lejátszók, különösen USB flash-memória alapon, valamint mini merevlemezekkel; USB memóriastíckek, külső merevlemezek; adatfeldolgozó berendezések és számítógépek, beleértve a notebook-okat; számítógépes szoftver; televíziókészülékkel és/vagy számítógépekkel használható videojátékok; szélessávú kommunikációs berendezések; elektronikus játékok televíziókészülékekhez

ésszámítógépekhez történő csatlakoztatáshoz, különösen játékkonzolok; a fent nevezett termékek tartozékai (amelyek a 9. osztályba tartoznak); számítógépek, modemek, cellás modemek, személyi hívók, digitális személyi titkárok, cellatelefonok, vezeték nélküli vezeték terminálok, számítógépes hálózatokhoz való hozzáféréshez, eszközök számítógépes világhálón való hozzáféréshez.

35 Kiskereskedelmi szolgáltatások digitális szórakoztató tartalmak, különösen zene-, hangjáték, film, kép- és/vagy számítógépes játékfájlok kínálatának formájában, internetről és/vagy más elektronikus kommunikációs hálózatokból való letöltéshez; azinterneten és/vagy más elektronikus kommunikációs hálózatban található információk, weboldalak és források megkeresése és lekérdezése mások számára; jegyzékek készítése zene-, hangjáték, film, kép- és/vagy számítógépes játékfájlok megtalálásában történőhasználathoz, az interneten és/vagy más elektronikus kommunikációs hálózatban.

38 Telekommunikációk; telefonkészülékek.

(111) 201.011

(151) 2010.08.19.

(210) M 10 00297

(220) 2010.02.03.

(732) Nagy József, Miskolc (HU)

(541) RÉVÉSZ ÉRME

(511) 6 Nem nemesfémek és ezek ötvözetek.

14 Nemesfémek és ötvözetek; érmék.

(111) 201.012

(151) 2010.08.19.

(210) M 09 03689

(220) 2009.12.18.

(732) Culinaris Kereskedelmi Kft., Budapest (HU)

(740) dr. Hajdu Andrea, Hajdu és Tóth Ügyvédi Iroda, Budapest

(591) 

(511) 30 Kávé, tea, kakaó, cukor, rizs, tapióka, szágó, kávépótló szerek; lisztek és más gabonakészítmények, kenyér, péksütemények és cukrászsütemények, fagylaltok; méz, melaszszirup; élesztő, sütőporok; só, mustár; ecet, fűszeres mártások; fűszerek; jég.

35 Reklámozás; kereskedelmi ügyletek; kereskedelmi adminisztráció; irodai munkák.

(111) 201.013

(151) 2010.08.19.

(210) M 09 03086

(220) 2009.10.26.

(732) BikeFun Hungary Kft., Budapest (HU)

(740) dr. Eszik Imre, Eszik Ügyvédi Iroda, Budapest

(541) FunBike

(511) 12 Kerékpár.

(111) 201.014

(151) 2010.08.19.

(210) M 09 03676

(220) 2009.12.17.

(732) VITAPRESS KFT, Budapest (HU)

(740) dr. Mikófalvi Gábor ügyvéd, Budapest

(541) MÁJUS 1.

(511) 25 Ruházati cikkek, cipők, kalapárúk.

32 Alkoholmentes italok.

35 Reklámozás, kereskedelmi ügyletek.

(111) 201.015

(151) 2010.08.19.

(210) M 09 03682

(220) 2009.06.26.

(732) ACO Technologies plc, Shefford, (GB)

(740) S.B.G.& K. Szabadalmi Ügyvivői Iroda, Budapest

(541) QMAX

(511) 17 Nem fémből készült csőkötések.

19 Nem fémből készült építő- és mélyépítőanyagok és alkatrészek csatornarendszerekhez; csatornarendszerek és berendezések; szennyvízcsatornák; szennyvízcsatorna szelvények; rácsok; szerkezeti részek, alkatrészek és szerelvények csatornarendszerekhez.

(111) 201.016

(151) 2010.08.19.

(210) M 10 00494

(220) 2010.02.17.

(732) Szigetköz Quelle Kft., Öttevény (HU)

(740) Török Antal, Győr

(541) DIAMANTINA

(511) 30 Természetes vagy mesterséges jég, ehető jég jégfrissítő italokhoz és ételekhez, jeges tea.

32 Ásványvíz, forrásvíz, szénsavval dúsított vagy szénsavas víz, kezelt víz, szénsavas üdítőitalok és egyéb nem alkoholos italok, gyümölcsitalok, limonádé, gyümölcslé, nektár, szörp és egyéb készítmények italok előállításához.

35 Reklámozás; kereskedelmi ügyletek; kereskedelmi adminisztráció; irodai munkák.

(111) 201.017

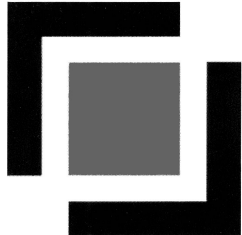
(151) 2010.08.19.

(210) M 10 00502

(220) 2010.02.17.

(732) Edictum Kft., Gyál (HU)

(546)



(511) 9 Digitális műholdvevők, földi digitális televízió- és rádióadások vételére alkalmas készülékek, digitális kábeltelevíziós vevőkészülékek, műholdvevő antennák, földi digitális vevőantennák, LNB konverterek.

(111) 201.018

(151) 2010.08.19.

(210) M 10 00113

(220) 2010.01.18.

(732) Gláser Tamás, Budapest (HU)**(546)**

(511) 35 Kereskedelmi ügyletek bonyolítása; marketing és reklámügylek; internetes kereskedelmi szolgáltatások.

37 Építkezések; építőipari szakipari munkák; építési javítások; építkezések felügyelete; építőipari bonyolítások.

41 Nevelés; szakmai képzés; szórakoztatás; sport- és kulturális tevékenységek.

(111) 201.019

(151) 2010.08.19.

(210) M 10 00289

(220) 2010.02.02.

(732) Ráthonyi Kft., Debrecen (HU)

(740) dr. Ráthonyi Rita, Debrecen

(541) RÓNA

(511) 32 Sörök; ásványvizek és szénsavas vizek, és egyéb alkoholmentes italok; gyümölcshitalok és gyümölcslevek; szörpök és más készítmények italokhoz.

(111) 201.020

(151) 2010.08.19.

(210) M 10 00031

(220) 2010.01.08.

(732) Balogh Levente, Kecskemét (HU)

(740) dr. Bozóky Imre, Kecskemét

(541) HUNGO

(511) 18 Bőr és bőrutánzatok, ezen anyagokból készült olyan termékek, amelyek nem tartoznak más osztályokba; állatbőrök és irhák; utazótáskák és bőröndök; esernyők, napernyők és sétatálcák; ostorok, hámok, nyergek és lószerszámok.

20 Bútorok, tükrök, keretek; fából, parafából, nádból, gyékényből, fűzfavesszőből, szaruból, csontból, elefántcsontból, halcsontból, kagylóhéjból, ámbrából, gyöngyházból, tajtékból, és mindezek póttanyagaiból, vagy műanyagokból készült termékek, amelyek nem tartoznak más osztályokba.

24 Textíliák és textilárúk, amelyek nem tartoznak más osztályokba; ágy- és asztalneműk.

25 Ruházati cikkek, cipők, kalapárúk.

26 Csipkék és hímzések, szalagok és zsinórok; gombok, ruhakapcsok és fűzőlyukak, gombostűk és tűk; művirágok.

32 Sörök; ásványvizek és szénsavas vizek, és egyéb alkoholmentes italok; gyümölcshitalok és gyümölcslevek; szörpök és más készítmények italokhoz.

35 Reklámozás; kereskedelmi ügyletek; kereskedelmi adminisztráció; irodai munkák.

39 Szállítás; áruk csomagolása és raktározása; utazásszervezés.

43 Vendéglátás (élelmezés); időleges szállásadás.

(111) 201.021

(151) 2010.08.19.

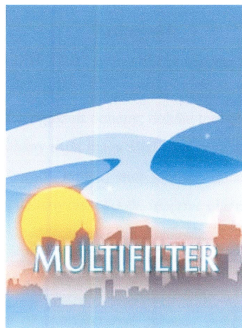
(210) M 10 00022

(220) 2010.01.07.

(732) **Philip Morris Products S.A., Neuchatel (CH)**

(740) dr. Gödölle Tamás, Bogsch & Partners Ügyvédi Iroda, Budapest

(546)



(511) 34 Nyers vagy feldolgozott dohány; dohánytermékek, ideértve szivarok, cigaretták, szivarkák, dohány saját maga által saját részre sodort cigarettához, pipadohány, bagó, tubák/burnót, kretek; snus (snüsz), dohánypótlók és -helyettesítők (nem orvosi célra);dohányzási cikkek, ideértve cigarettapapírok és -csövek, cigarettafilterek, dohánydobozok, cigarettatárcák és hamutartók, pipák, zsebkészlet cigarettasodráshoz, öngyújtók; gyufák.

(111) **201.022**

(151) 2010.08.19.

(210) M 09 03598

(220) 2009.12.09.

(732) **HYUNDAI CORPORATION, Seoul (KR)**

(740) dr. Szigeti Éva, DANUBIA Szabadalmi és Jogi Iroda Kft., Budapest

(546) **HYUNDAI**

(511) 6 Fém támasztólétrák, fémlétrák, fémlétrák könyvtárakba, fémdobozok, biztonsági pénzszekrények, fémcsavarok, fém anyacsavarok, fémszegecsek, fémszögek, csapszegek, fém csavaralátét, fémláncok, fémmzárok (nem elektromos), fémkulcsok, ajtózárok, ajtóreteszek, bilincsek, aranyforrasztó, fém rudak keményforrasztáshoz és hegesztéshez, keményforrasztó ötvözetek, ezüstforrasztó, forgóasztalok rakodáshoz.

11 Jégtartó dobozok (nem hordozhatók), jégszekrények; gázégők, gázcsapok, gázégők kempingezéshez, grillezők, malátapörkölő gépek, lávakövek barbecue grillekhez, izzószálas égők, hidrogénégők, csíraölő égők, petróleumégők, petróleumtüzelésű hordozhatókemencék főzéshez, acetilén gázégők, alkoholos-égők, olajégők, hordozható agyagkemencék főzéshez, készülékek húsok füstöléséhez, benzinégők; vécékagylók, piszoárok; zuhanyok, zuhanyfülkék, mosdókagylók (egészségügyi berendezés részei), mosdóállványok, fürdőkádak, fürdőkád garnitúrák, előre gyártott fürdőszobák, fürdőszobai szerelvények, gőzölő eszközök háztartási használatra, szaunák háztartási használatra; gázkazánok, gázbojlerek, gáztűzhelyek, bojlerek háztartási használatra, kandallók, huzatszabályzók fűtéshez, ágymelegítők, radiátorfedelek, radiátortetők, radiátorok, petróleum kályhák, szénttüzelésű kályhák, vízforralók, berendezések légfűtéshez, kazánok légfűtéshez, vízmelegítők, berendezések melegvíz-fűtéshez, berendezések gőzfűtéshez, tűzálló edények; gázhűtők, hűtőgépek, hűtő párologtatók/száritók, hűtőtornyok, hűtőtartályok, fagyasztók, légkondicionálók; szellőzők, ventilátorok szellőzőkhöz; gázlámpák, gázharisnyák, haranglámpák, gömb alakú lámpaburák, lámpaernyőtartók, lámpafelfüggesztő horgok, lámpafoglalatok, reflektorok, lámpaüvegek; szennyvíz kezelésére szolgáló tartályok háztartási használatra, tűzcsapok, 3 darabból álló szétválasztó tartályok, csepegtetők (öntözési tartozékok), vízcsapok, vízvezetéki csövek egészségügyi berendezésekhez, ivó kutak, ürülék kezelésére szolgáló berendezések, dísz kutak, napkollektorok (fűtés); kerékpárlámpák, lámpák gépkocsikhoz, reflektorok gépkocsikhoz, irányjelző lámpák gépkocsikhoz, vakítás-gátló készülékek gépkocsikhoz (lámpatartozékok),

fagymentesítők gépkocsikhoz, légkondicionálók gépkocsikhoz, fényszórók gépkocsikhoz, szellőző (légkondicionáló) berendezések és készülékek gépkocsikhoz, fűtőberendezések gépkocsikhoz; kerékpár-fényszórók; öntözőgépek mezőgazdasági célokra; gázmosó, gáztisztító berendezések, légfertőtlenítők, légtisztító készülékek és gépek, levegőszagtalanító készülékek, vízfertőtlenítők, víztisztító készülékek, szikkasztó berendezések élelmiszerekhez, szerves anyagokhoz, italhűtő berendezések, jégkészítő gépek és berendezések; utcai lámpák, biztonsági lámpák földalatti használatra, csíraölő lámpák légtisztításhoz, neonlámpák, dinamólámpák, kisülő lámpák és tartozékaik, izzószálas lámpák és tartozékaik, ultraibolya sugárzók, UV-lámpák nemgyógyászati használatra, csíraölő lámpák, csillárok, vízfelszíni lámpák, hidrogénlámpák, akváriumvilágítótestek, spot-lámpák, ívlámpák, biztonsági lámpák, bűvárlámpák, ledes-égők ünnepi díszítéshez, infravörös lámpák, zseblámpák világításhoz, halcsalogató lámpák, mennyezetvilágítás, elektromos fények karácsonyfákhoz, állólámpák, fényszórók (páasztázó), mesterséges napelemes lámpák, fényszórók (reflektorok), fénycsövek, zseblámpák; hajszárítók, szobai hűtőberendezések háztartási használatra, elektromos (melegítő) takarók nem gyógyászati célokra, elektromos melegítőpárnák nem gyógyászati célokra, elektromos hűtőgépek, elektromos hűtő kirakatok, vitrinek; elektromos tűzhelyek, elektromos lábmelegítők (muffok), elektromos magasnyomású serpenyők, kukták (elektromos), elektromos ostyasütők, elektromos eszközök joghurt készítéséhez, elektromos cumisüveg-melegítők, elektromos kazánok, elektromos kávészűrők, elektromos kávéfőző-gépek, elektromos olaj sütők, elektromos kőszén ejektorok, elektromos ágyneműk, elektromos lábmelegítők, elektromos sütők, elektromos kemencék háztartási használatra, elektromos melegítő szőnyegek, mikrohullámú sütők, ágymelegítők.

(111) 201.023

(151) 2010.08.19.

(210) M 10 02102

(220) 1999.02.19.

(732) Firetrace Limited, Ipswich (GB)

(740) DANUBIA Szabadalmi és Jogi Iroda Kft., Budapest

(541) FIRETRACE

(511) 1 Tűzoltóanyag keverék.

9 Tűzoltó készülékek és berendezések, azok alkatrészei és szerelvényei, hőmérséklet érzékelő berendezések, valamint azok alkatrészei és szerelvényei.

(111) 201.024

(151) 2010.08.23.

(210) M 10 00931

(220) 2010.03.22.

(732) EGIS Gyógyszergyár NyRt., Budapest (HU)**(541) VITACTIVE**

(511) 5 Gyógyszerek, vitaminkészítmények, ásványi élelmiszer-kiegészítők, étrend-kiegészítők

(111) 201.025

(151) 2010.08.23.

(210) M 10 00932

(220) 2010.03.22.

(732) EGIS Gyógyszergyár NyRt., Budapest (HU)**(541) STUREGIS**

(511) 5 Humán gyógyszerészeti készítmények

(111) 201.026

(151) 2010.08.23.

(210) M 10 00933

(220) 2010.03.22.

(732) EGIS Gyógyszergyár NyRt., Budapest (HU)**(541) C-Drive**

(511) 5 Gyógyszerek, vitaminkészítmények, ásványi élelmiszer-kiegészítők, étrend-kiegészítők

(111) 201.058

(151) 2010.08.26.

(210) M 10 00212

(220) 2010.01.26.

(732) Schiller Autóház Kft., Budapest (HU)

(740) dr. Hatházi Vera ügyvéd, Várnai és Társai Ügyvédi Iroda, Budapest

(541) Schiller Autó Család

(511) 12 Gépjárművek és azok alkatrészei, szárazföldi közlekedési eszközök.

35 Reklámozás; kereskedelmi ügyletek, új és használt járművek forgalmazása, értékesítése; kereskedelmi adminisztráció, irodai munkák.

39 Gépkocsikölcsönzés, új és használt járművek kölcsönzése, személyszállítás, utaskísérés, utasszállítás, utazások szervezése.

(111) 201.059

(151) 2010.08.26.

(210) M 10 00361

(220) 2010.02.08.

(732) Vatera.hu Kft., Budapest (HU)

(740) dr. Kelemen Kinga, S.B.G. & K. Ügyvédi Iroda, Budapest

(541) OTOMOTO.HU

(511) 35 Reklámozás, mások javára különböző áruféleségek összeállítása (kivéve ezek szállítását), amely lehetővé teszi az ügyfelek számára, hogy megfelelően megtekinthessék és megvásárolhassák ezeket az árukat és ezek végzése elektronikus úton, különösen interneten keresztül; kereskedelmi ügyletek; kereskedelmi adminisztráció; irodai munkák; online piacterek működtetése áruk és szolgáltatások eladói és vevői számára; eladók áruinak és szolgáltatásainak értékelő visszacsatolásai és osztályozásai, eladókáruinak értéke és árai, vevők és hirdetési útmutató biztosítása; reklámozási és hirdetési szolgáltatások.

38 Telekommunikáció; távközlési szolgáltatások, köztük adatok és információk elektronikus továbbítása; paging szolgáltatások.

42 Weboldalak alkotása és fenntartása.

(111) 201.060

(151) 2010.08.26.

(210) M 10 00551

(220) 2010.02.18.

(732) Birochem Kutatásim Fejlesztési és Kereskedelmi Kft., Budapest (HU)

(740) Mármarosi Tamásné, Biatorbágy

(541) Onco Shop

(511) 5 Gyógyszerészeti és állatgyógyászati készítmények; egészségügyi készítmények gyógyászati használatra; diétás

anyagok gyógyászati használatra, bébiételek; tapaszok, kötszeranyagok; fogtömő anyagok és fogászati mintázóanyagok; fertőtlenítőszeres; kártékonyállatok és növények irtására szolgáló készítmények; gombaölő szerek (fungicidek), gyomirtó szerek (herbicidek).

35 Reklámozás; kereskedelmi ügyletek; kereskedelmi adminisztráció; irodai munkák.

(111) 201.061

(151) 2010.08.26.

(210) M 10 00552

(220) 2010.02.18.

(732) Birochem Kutatási, Fejlesztési és Kereskedelmi Kft., Budapest (HU)

(740) Mármárosi Tamásné, Biatorbágy

(546)

**Oncomar™**

(511) 5 Gyógyszerészeti és állatgyógyászati készítmények; egészségügyi készítmények gyógyászati használatra; diétás anyagok gyógyászati használatra, bébiételek; tapaszok, kötszeranyagok; fogtömő anyagok és fogászati mintázóanyagok; fertőtlenítőszeres; kártékonyállatok irtására szolgáló készítmények; gombaölő szerek (fungicidek), gyomirtó szerek (herbicidek).

(111) 201.062

(151) 2010.08.26.

(210) M 10 00567

(220) 2010.02.22.

(732) Boros Péter, Nagykovácsi (HU)

(740) dr. Lomnici Lajos ügyvéd, Budapest

(541) CAFFÉ BRIO

(511) 43 Vendéglátás.

(111) 201.063

(151) 2010.08.26.

(210) M 10 00548

(220) 2010.02.18.

(732) Timemaster Kft., Budapest (HU)

(740) Szentpéteri Zsolt, S.B.G. & K. Szabadalmi Ügyvivői Iroda, Budapest

(541) OLDTIMER SOKADALOM

(511) 41 Szórakoztatás; sport- és kulturális tevékenységek.

(111) 201.064

(151) 2010.08.26.

(210) M 10 00357

(220) 2007.05.14.

(732) Burlen Fuel Systems Limited, Salisbury, Wiltshire (GB)

(740) DANUBIA Szabadalmi és Jogi Iroda Kft., Budapest

(541) AMAL

(511) 7 Gépek és szerszámgépek; porlasztók (karburátorok); porlasztókhoz való légtisztítók; gépek tengelykapcsolói; szelepek; kardáncsuklós tengelykapcsolók; csapágyak; motorok és hajtóművek/-gépek (nem szárazföldi járművek)

meghajtására szolgáló-); szivattyúk;szűrők; belső égésű motorok részét képző lángcsappantyúk; kormánymarkolatról vezérelt mechanizmusok belső égésű motorokhoz; üzemanyagmegtakarító berendezések és üzemanyagnyomás-szabályozó berendezések, mindezek belső égésű motorokhoz; az előbb említettáruk alkatrészei és szerelvényei.

12 Szárazföldi járművekhez, motorkerékpárokhoz, mopedekhez és robogókhoz való alkatrészek és tartozékok; szárazföldi járművek, motorkerékpárok, mopedek és robogók motorjaihoz való alkatrészek és tartozékok.

(111) 201.068

(151) 2010.08.27.

(210) M 09 03601

(220) 2009.12.09.

(732) Pharmatéka Bt., Budapest (HU)

(740) Dr.Miskolczi Mária ügyvéd, Budapest

(541) DSP granulátum

(511) 5 Állatgyógyászati készítmények.

(111) 201.069

(151) 2010.08.27.

(210) M 10 00415

(220) 2010.02.12.

(732) KábelszatNet-2002. Műsorelosztó és Kereskedelmi Kft., Pápa (HU)

(740) dr. Sárközy Szabolcs, Kálmán, Szilasi, Sárközy és Társai Ügyvédi Iroda, Budapest

(546)

(511) 9 Tudományos célra szolgáló, tengerészeti, földmérő, villamos, fényképezési, mozgóképi, optikai, súlymérő, egyéb mérő-, jelző-, ellenőrző (felügyeleti), életmentő és oktatóberendezések és felszerelések; hangok vagy képek rögzítésére, továbbítására, másolására szolgáló készülékek; mágneses adathordozók, hanglemezek; automata áruelosztóberendezések és szerkezetek érmebedobással működő készülékekhez; regiszteres pénztárgépek, számológépek, adatfeldolgozó berendezések és számítógépek; tűzoltókészülékek.

16 Papír, karton és ezen anyagokból készült termékek, amelyek nem tartoznak más osztályokba; nyomdaipari termékek; könyvkötészeti anyagok; fényképek; papíripari cikkek, papíripari vagy háztartási ragasztóanyagok; anyagok művészek részére; ecsetek; írógépek és irodai cikkek (bútorok kivételével); tanítási és oktatási anyagok (készülékek kivételével); csomagolásra szolgáló műanyagok (amelyek nem tartoznak más osztályokba); nyomdabetűk; klisék.

21 Eszközök, edények és tartályok háztartási és konyhai célokra; fésűk és szivacsok; kefék (az ecsetek kivételével); kefégyártáshoz használt anyagok; takarító eszközök; vasforgács; nyers vagy félig megmunkált üveg (kivéve az építéshez használt üveget);üveg-, porcelán- és fajanszárúk, amelyek nem tartoznak más osztályokba.

25 Ruházati cikkek, cipők, kalapárúk.

28 Játékok, játékszerek; testnevelési és sportcikkek, amelyek nem tartoznak más osztályokba; karácsonyfadíszek.

35 Reklámozás; kereskedelmi ügyletek; kereskedelmi adminisztráció; irodai munkák.

38 Távközlés.

41 Nevelés; szakmai képzés; szórakoztatás; sport- és kulturális tevékenységek.

42 Tudományos és műszaki szolgáltatások, valamint az idetartozó tervezői és kutatói tevékenység; ipari elemző és kutató szolgáltatások; számítástechnikai hardver és szoftver tervezés és fejlesztés.

(111) 201.070

(151) 2010.08.27.

(210) M 10 00032

(220) 2010.01.07.

(732) Babainfo Bt., Szentendre (HU)

(740) dr. Göndör Éva, Göndör Ügyvédi Iroda, Győr

(591) BABAINFO

(511) 16 Papír, karton és ezen anyagokból készült termékek, amelyek nem tartoznak más osztályokba; nyomdaipari termékek; könyvkötészeti anyagok; fényképek; papíripari cikkek, papíripari vagy háztartási ragasztóanyagok; anyagok művészek részére; ecsetek; írógépek és irodai cikkek (bútorok kivételével); tanítási és oktatási anyagok (készülékek kivételével); csomagolásra szolgáló műanyagok (amelyek nem tartoznak más osztályokba); nyomdabetűk; klisék.

35 Reklámozás; kereskedelmi ügyletek; kereskedelmi adminisztráció; irodai munkák.

44 Orvosi szolgáltatások; állatgyógyászati szolgáltatások; higiéniai és szépségápolási szolgáltatások emberek és állatok részére; mezőgazdasági, kertészeti és erdészeti szolgáltatások.

(111) 201.071

(151) 2010.08.27.

(210) M 09 00033

(220) 2009.01.07.

(732) Colgate-Palmolive Company, New York, New York (US)

(300) 359918 2008.07.10. PE

359917 2008.07.10. PE

359916 2008.07.10. PE

(740) dr. Szigeti Éva, DANUBIA Szabadalmi és Jogi Iroda Kft., Budapest

(541) PRO-RELIEF

(511) 3 Peru, 2008. július 10. 359916. sz. bejelentés alapján: nem-gyógyászati szájápolószerek.

21 Peru, 2008. július 10. 359918 sz. bejelentés alapján: fogkefék.

(111) 201.072

(151) 2010.08.27.

(210) M 09 03388

(220) 2009.11.20.

(732) Carp Love Kft., Csécse (HU)

(546)



(511) 9 Tudományos célra szolgáló, fényképészeti, mozgóképi, optikai, súlymérő, egyéb mérő-, jelző-, ellenőrző (felügyeleti), életmentő és oktatóberendezések és felszerelések, tárolására, szabályozására vagy hangok vagy képek rögzítésére, továbbítására, másolására szolgáló készülékek; mágneses adathordozók; hanglemezek.

16 Papír, karton és ezen anyagokból készült termékek, amelyek nem tartoznak más osztályokba; nyomdaipari termékek; könyvkötészeti anyagok; fényképek; papíripari cikkek; nyomdabetűk; klisék.

25 Ruházati cikkek, cipők, kalapárúk.

28 Testnevelési és sportcikkek, amelyek nem tartoznak más osztályokba; játékok, játékszerek.

35 Reklámozás; kereskedelmi ügyletek; kereskedelmi adminisztráció; irodai munkák.

41 Nevelés; szakmai képzés; szórakoztatás; sport- és kulturális tevékenységek.

(111) 201.073

(151) 2010.08.27.

(210) M 09 03573

(220) 2009.12.08.

(732) Casio Computer Co.,Ltd.(Casio Keisanki Kabushiki Kaisha), Shibuya-ku, Tokyo (JP)

(740) dr. Szamosi Katalin, S.B.G. & K. Budapesti Ügyvédi Iroda, Budapest

(546)



(511) 9 Elektronikus számológépek; tudományos elektronikus számológépek; szoftver tudományos elektronikus számológépekhez; számológépek; táblázatos számológépek; számlázógépek; nyomtató asztali számológépekhez; elektromos számológépek; pénztárgépek; elektronikuspénztárgépek; pénztárgépek, úgy mint kártyaelfogadó terminálok és szoftver kártyaelfogadó rendszerek; kézi terminálok, úgy mint mobil adat terminálok; szkennerek kártyaelfogadó rendszerekhez; elektromos szótárak; alkatrészek és tartozékok elektronikusszótárakhoz; számítógépes szoftver elektronikus szótárakhoz; letölthető elektronikus szótárak; memóriakártyák elektronikus szótárakhoz; CD-ROM-ok elektronikus szótárakhoz; elektronikus címke nyomtatók; szalagkazetták címkenyomtatókhöz; lemezcímnyomtatók; digitális kamerák; nyomtatók digitális kamerákhoz; számítógépes programok digitális kamerákhoz; alkatrészek és tartozékok digitális kamerákhoz; tartók digitális kamerákhoz; elemek digitális kamerákhoz; elemtöltők digitális kamerákhoz; vetítők;vetítők, úgy mint multimédia videó vetítők képek, hang és adatok továbbá előadás továbbítására és lejátszására, nevezetesen képek és hangok továbbítására és lejátszására szolgáló készülékek; irat kamerák; adatterminálok vetítőkhez; vetítőkhez valókonnektorok; elektronikus személyi adattárolók; PDA-k; kézi személyi számítógépek; részek és alkatrészek PDA-hoz; személyi számítógépek; számítógépek hardver összetevők és számítógépes perifériák; számítógépes nyomtatók; számítógépes szoftver;számítógépes szoftver személyi számítógéphez amivel adatcsere hozható létre személyi számítógép és karóra között vagy egy digitális kamera és más elektronikus készülék és eszköz között; folyadékkristályos TV rendszerek; navigációs rendszerek éskészülékek; autós navigációs rendszerek és készülékek; mobiltelefonok; részek és alkatrészek mobil telefonokhoz; rádiós személyhívók; rádiók; CD lejátszók; készülékek hang és kép felvételére, továbbítására vagy lejátszására; műsoros zenei lemezek;műsoros video lemezek; mozifilmek; előre felvett műsoros adathordozók, úgy mint elektronikai eszközök, mágneslemezek, mágnes szalagok, félvezető memóriák, optikai lemezek, mágneses optikai lemezek, CD-ROM-ok és műsoros zenei DVD-k; előre felvett műsorosadathordozók, úgy mint elektronikai eszközök, mágneslemezek, mágnes szalagok, félvezető memóriák, optikai lemezek, mágneses optikai lemezek, CD-ROM-ok és képi, animációs és mozgó képes DVD-k; elektronikai eszközök és CD-ROM-ok automata előadó programmalektronikus zenei eszközökhöz; kommunikációs hálózaton keresztül letölthető zenék; letölthető zenei oldalak; kommunikációs hálózaton keresztül letölthető képek; gramofon lemezek; diafilmek; elemek; adapterek; fejhallgatók; erősítők; hangosbeszélők;mikrofonok elektronikus zenei készülékekhez; fénymásoló gépek; fax továbbító és fogadó készülékek; üres videó kazetták és audió kazetták; fényképező eszközök és készülékek; filmipari eszközök és készülékek; optikai eszközök és készülékek;telekommunikációs berendezések

és készülékek; elektronikus gépek, berendezések és ezek tartozékai.

14 Karórak; részek és tartozékok karórákhoz; órák; részek és tartozékok órákhoz; elektronikus órák; részek és tartozékok elektronikus órákhoz; független rádióvezérlésű órák; karórák amik adatokat képesek továbbítani és fogadni PDA-ról vagy személyiszámítógépről; napelemes elektronikus karórák és órák; adatbankos funkcióval ellátott elektronikus karórák és órák; karóra szíjak; óra- és óragyártással kapcsolatos dolgok; stopperórák; fociórák.

15 Elektronikus zenés billentyűzetek; elektronikus zongora; elektronikus hangszerek; részek és alkatrészek elektronikus hangszerekhez; állvány elektronikus hangszerekhez.

(111) 201.074

(151) 2010.08.27.

(210) M 09 03169

(220) 2009.10.30.

(732) Népszabadság Kiadó és Nyomdaipari Rt., Budapest (HU)

(740) dr. Németh Mónika, Budapest

(541) Népszabadság Magazin A kultúráról másképp.

(511) 16 Papír, karton és ezen anyagokból készült termékek, amelyek nem tartoznak más osztályokba; nyomdaipari termékek; könyvkötészeti anyagok; fényképek; papíripari cikkek, papíripari vagy háztartási ragasztóanyagok; anyagok művészek részére; ecsetek; írógépek és irodai cikkek (bútorok kivételével); tanítási és oktatási anyagok (készülékek kivételével); csomagolásra szolgáló műanyagok (amelyek nem tartoznak más osztályokba); nyomdabetűk; klisék.

35 Reklámozás; kereskedelmi ügyletek; kereskedelmi adminisztráció; irodai munkák.

41 Nevelés; szakmai képzés; szórakoztatás; sport- és kulturális tevékenységek.

(111) 201.075

(151) 2010.08.27.

(210) M 09 03170

(220) 2009.10.30.

(732) Népszabadság Kiadó és Nyomdaipari Rt., Budapest (HU)

(740) dr. Németh Mónika, Budapest

(546) 

(511) 16 Papír, karton és ezen anyagokból készült termékek, amelyek nem tartoznak más osztályokba; nyomdaipari termékek; könyvkötészeti anyagok; fényképek; papíripari cikkek, papíripari vagy háztartási ragasztóanyagok; anyagok művészek részére; ecsetek; írógépek és irodai cikkek (bútorok kivételével); tanítási és oktatási anyagok (készülékek kivételével); csomagolásra szolgáló műanyagok (amelyek nem tartoznak más osztályokba); nyomdabetűk; klisék.

35 Reklámozás; kereskedelmi ügyletek; kereskedelmi adminisztráció; irodai munkák.

41 Nevelés; szakmai képzés; szórakoztatás; sport- és kulturális tevékenységek.

(111) 201.076

(151) 2010.08.27.

(210) M 09 03176

(220) 2009.11.02.

(732) Bonafarm-Bábolna Takarmány Kft., Nagyigmánd (HU)

(546)



(511) 31 Mezőgazdasági, kertészeti, erdészeti termékek és magok, amelyek nem tartoznak más osztályokba; tápanyagok állatok számára.

(111) 201.077

(151) 2010.08.27.

(210) M 07 04008

(220) 2007.11.30.

(732) **Vinum Primatis Borászati Zrt., Budapest (HU)**

(740) dr. Egri Zoltán, Egri & Szekeres Ügyvédi Iroda, Budapest

(541) **Vinum Liturgicum**

(511) 33 Borok.

35 Reklámozás, kereskedelmi ügyletek.

43 Vendéglátás, időleges szállásadás.

(111) 201.078

(151) 2010.08.27.

(210) M 10 00186

(220) 2010.01.22.

(732) **Bakonyi-Kiss Attila 100%, Budapest (HU)**

(740) Dr. Miskolczi Mária, Budapest

(546)



(511) 25 Ruházati cikkek, cipők, kalapárak.

28 Játékok, játékszerek; testnevelési és sportcikkek, amelyek nem tartoznak más osztályokba; karácsonyfadíszek.

29 Hús, hal-, baromfi- és vadhús; húskivonatok; tartósított, fagyasztott, szárított és főzött gyümölcsök és zöldségek; zselék, lekvárok (dzsemek), kompótok; tojások, tej és tejtermékek; étkezési olajok és zsírok.

30 Kávé, tea, kakaó, cukor, rizs, tápióka, szágó, kávépótló szerek; lisztek és más gabonakészítmények, kenyér, péksütemények és cukrászsütemények, fagylaltok; méz, melaszszirup; élesztő, sütőporok; só, mustár; ecet, fűszeres mártások; fűszerek; jég.

32 Sörök; ásványvizek és szénsavas vizek, és egyéb alkoholmentes italok; gyümölcshitalok és gyümölcslevek; szörpök és más készítmények italokhoz.

35 Reklámozás; hirdetés; nagykereskedelmi és kiskereskedelmi szolgáltatások nevezetesen mindenfajta élelmiszer, ideértve a friss árut is, kozmetikai és tisztítószerek, papíráruk, háztartási eszközök, ruházati cikkek, sörök, ásványvizek, alkoholmentesitalok, alkoholtartalmú italok, dohányárak, vegyes iparcikkek árusítása; mindezen termékek reklámozása, házhoz szállítása, online webáruházon keresztül történő értékesítése, fogyasztói tanácsadás.

43 Vendéglátási (élelmezési) szolgáltatások; készételek készítése, csomagolása és házhoz szállítása; ideiglenes szállásadás.

(111) 201.079

(151) 2010.08.27.

(210) M 10 00595

(220) 2010.02.23.

(732) Barabás Téglakő Kft., Veszprém (HU)

(740) Gödölle, Kékes, Mészáros & Szabó Szabadalmi és Védjegy Iroda, Budapest

(546)



(511) 19 Nem fém építőanyagok: téglakő, térburkoló kövek, szegélykövek, útépitési elemek; burkolatok, nem fémből építési célokra; burkolólapok, nem fémből; kő; műkő; építőelemek betonból; építőkövek; útburkoló anyagok. 35 Kereskedelmi ügyletek; térburkoló kövek, szegélykövek, útépitési elemek forgalmazása.

(111) 201.080

(151) 2010.08.27.

(210) M 10 00187

(220) 2010.01.25.

(732) Múzsza Borház Kft., Balatonfüred (HU)

(740) Kóber Ferenc, Budapest

(541) Ölelő

(511) 33 Bor.

(111) 201.081

(151) 2010.08.27.

(210) M 10 00204

(220) 2010.01.25.

(732) Inernational Personal Finance plc, Leeds, LS11 5BD (GB)

(740) dr. Szigeti Éva, DANUBIA Szabadalmi és Jogi Iroda Kft., Budapest

(546)



(511) 9 Mágnesesen kódolt kártyák (mágneskártyák); mágneses csíkkal ellátott hitelkártyák; pénzáttalásra szolgáló kártyák; kódolt és/vagy mágneses bankkártyák.

16 Nyomtatványok, könyvek, időszaki kiadványok, számlakönyvek, számlázó lapok, formanyomtatványok, összekapcsoló eszközök (irodaszerek), dossziék; papír- és kartonkötések, amelyek a 16. osztályba tartoznak, és papíripari cikkek.

36 Kölcsön- és hitelszolgáltatások; részletfizetési és bérletfizetési pénzügyi ügyletek; terhelési kártya és hitelkártya-szolgáltatások; betéti kártya-szolgáltatások; készpénz kártya-szolgáltatások; adósságbehajtási és adósság részletekre bontásával kapcsolatos szolgáltatások; kölcsönrész-finanszírozási szolgáltatások, elektronikus pénzáttalási és készpénz elosztási szolgáltatások; számlakivonat kibocsátása; megtakarítási és biztosítási szolgáltatások; adósságkezelési szolgáltatások; számla-kifizetési szolgáltatások.

(111) 201.082

(151) 2010.08.27.

(210) M 10 00389

(220) 2010.02.11.

(732) Sun & Fun Holidays Kft., Budapest (HU)

(740) Cardak Salih, Budapest

(546)

(511) 39 Szállítás; áruk csomagolása és raktározása; utazásszervezés.

43 Vendéglátás (élelmezés); időleges szállásadás.

(111) 201.083

(151) 2010.08.27.

(210) M 10 00588

(220) 2010.02.23.

(732) Gessamí, S.L., AD700 Escaldes-Engordany (AD)

(740) dr. Ryszka Sambor, Partos és Noblet Ügyvédi Iroda, Budapest

(541) LIVING THE FOREST

(511) 35 Reklámozás; kereskedelmi ügyletek; kereskedelmi adminisztráció; irodai munkák.

36 Biztosítás; pénzügyi ügyletek; valutaügyletek; ingatlanügyletek.

37 Építkezés; javítás; szerelési szolgáltatások.

(111) 201.084

(151) 2010.08.27.

(210) M 10 00589

(220) 2010.02.23.

(732) Jiangsu Sinorgchem Technology Co., Ltd., Taizhou City, Jiangsu Province (CN)

(740) dr. Gödölle István, Gödölle, Kékes, Mészáros és Szabó Szabadalmi és Védjegy Iroda, Budapest

(546) SINORGCHEM

(511) 1 M0902561 bejelentés, 2009. szeptember 9.-iki belső elsőbbséggel: Gumi adalékanyagok; vegyi közbenső termékek gyógyszergyártásban történő felhasználásra; gyógyszerészeti közbenső termékek gumi adalékanyagok gyártásában történő felhasználásra; papírgyártási adalékanyagok; festék adalékanyagok. Vegyi közbenső termékek növényvédőszer gyártásában történő felhasználásra, növényvédőszer közbenső termékek gumi adalékanyagok gyártásában történő felhasználására.

(111) 201.085

(151) 2010.08.27.

(210) M 10 00205

(220) 2010.01.25.

(732) Relatív-A Kft., Diósd (HU)**(541) RELATÍV-A**

(511) 16 Papír, karton anyagokból készült csomagolóanyagok nyomdaipari termékek; csomagolóanyagok; könyvkötészeti anyagok, csomagolóanyagok papíripari vagy háztartási ragasztóanyagok; irodai kellékanyagok; csomagolásra szolgáló műanyagok csomagolóanyagok; műanyagból, papírból, fából és fémből és ezek kombinációjából készülő csomagolóanyagok, melyek logisztikai, anyagmozgatási folyamatok esetében kerülnek felhasználásra az áru rögzítése, védelme, csomagolása céljából, pl: műanyag tasakok, zsákok és fóliák, papír

dobozok, fém csomagoló pántszalagok, fa kalodák és dobozok.

22 Speciális csomagolástechnikai zsákok, tasakok és táskák.

(111) 201.086

(151) 2010.08.27.

(210) M 10 00192

(220) 2010.01.25.

(732) Vágta G.T. Kft., Nagykovácsi (HU)

(740) dr. Zombori Zoltán, Zombori Ügyvédi Iroda, Budapest

(541) MAGYARORSZÁG LOVAS FŐVÁROSA

(511) 18 Bőr és bőrutánzatok, ezen anyagokból készült olyan termékek, amelyek nem tartoznak más osztályokba; állatbőrök és irhák; utazótáskák és bőröndök; esernyők, napernyők és sétatálcák; ostorok, hámok, nyergek és lószerszámok.

25 Ruházati cikkek, cipők, kalapárúk.

32 Sörök; ásványvizek és szénsavas vizek, és egyéb alkoholmentes italok; gyümölcsitalok és gyümölcslevek; szörpök és más készítmények italokhoz.

41 Nevelés; szakmai képzés; szórakoztatás; sport- és kulturális tevékenységek.

(111) 201.087

(151) 2010.08.27.

(210) M 10 00388

(220) 2010.02.10.

(732) Resdevco Ltd., Jerusalem 91033 (IL)

(740) Szócs és Társai Ügyvédi Iroda, Budapest

(541) Xylinep

(511) 3 Fehérítőkészítmények és egyéb, mosásra szolgáló anyagok; tisztító-, fényszerítő-, súroló-, és csiszolószerek; szappanok; illatszerek, illóolajok, kozmetikai cikkek, hajmosó szerek; fogkrémek.

5 Gyógyszerészeti és állatgyógyászati készítmények; egészségügyi készítmények gyógyászati használatra; diétás anyagok gyógyászati használatra, bébiételek; tapaszok, kötszeranyagok; fogtömő anyagok és fogászati mintázóanyagok; fertőtlenítőszeres; kártékonyállatok és növények irtására szolgáló készítmények; gombaölő szerek (fungicidek), gyomirtó szerek (herbicidek).

(111) 201.088

(151) 2010.08.27.

(210) M 10 00193

(220) 2010.01.25.

(732) Vágta G.T. Kft., Nagykovácsi (HU)

(740) dr. Zombori Zoltán, Zombori Ügyvédi Iroda, Budapest

(541) ORSZÁG LOVAS FŐVÁROSA

(511) 18 Bőr és bőrutánzatok, ezen anyagokból készült olyan termékek, amelyek nem tartoznak más osztályokba; állatbőrök és irhák; utazótáskák és bőröndök; esernyők, napernyők és sétatálcák; ostorok, hámok, nyergek és lószerszámok.

25 Ruházati cikkek, cipők, kalapárúk.

32 Sörök; ásványvizek és szénsavas vizek, és egyéb alkoholmentes italok; gyümölcsitalok és gyümölcslevek; szörpök és más készítmények italokhoz.

41 Nevelés; szakmai képzés; szórakoztatás; sport- és kulturális tevékenységek.

(111) 201.089

(151) 2010.08.27.

(210) M 10 00007

(220) 2010.01.05.

(732) IPH Group Hübers GmbH, Hamminkeln (DE)

(740) dr. Vida Sándor, DANUBIA Szabadalmi és Jogi Iroda Kft., Budapest

(546) **Litina**[®]

(511) 31 Tápanyagok állatok számára.

(111) 201.090

(151) 2010.08.27.

(210) M 10 00203

(220) 2010.01.25.

(732) Inernational Personal Finance plc, Leeds, LS11 5BD (GB)

(740) dr. Szigeti Éva, DANUBIA Szabadalmi és Jogi Iroda Kft., Budapest

(546) **PROVIDENT**

Ha csak egy kicsi hiányzik

(511) 9 Mágnesesen kódolt kártyák (mágneskártyák); mágneses csíkkal ellátott hitelkártyák; pénzáttalásra szolgáló kártyák; kódolt és/vagy mágneses bankkártyák.

16 Nyomtatványok, könyvek, időszaki kiadványok, számlakönyvek, számlázó lapok, formanyomtatványok, összekapcsoló eszközök (irodaszerek), dossziék; papír- és kartonkötések, amelyek a 16. osztályba tartoznak, és papíripari cikkek.

36 Kölcsön- és hitelszolgáltatások; részletfizetési és bérletfizetési pénzügyi ügyletek; terhelési kártya és hitelkártya-szolgáltatások; betéti kártya-szolgáltatások; készpénz kártya-szolgáltatások; adósságbehajtási és adósság részletekre bontásával kapcsolatos szolgáltatások; kölcsönrész-finanszírozási szolgáltatások, elektronikus pénzáttalási és készpénzelosztási szolgáltatások; számlakivonat kibocsátása; megtakarítási és biztosítási szolgáltatások; adósságkezelési szolgáltatások; számla-kifizetési szolgáltatások.

(111) 201.091

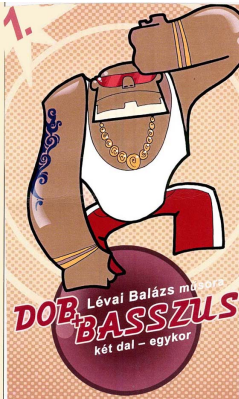
(151) 2010.08.27.

(210) M 10 00188

(220) 2010.01.25.

(732) Lévai Balázs, Budapest (HU)

(740) dr. Fábíán Titusz, dr. Fábíán Titusz Ügyvédi Iroda, Budapest

(546) 

(511) 38 Távközlés.

41 Nevelés; szakmai képzés; szórakoztatás; sport- és kulturális tevékenységek.

(111) 201.094

(151) 2010.08.30.

(210) M 10 00613

(220) 2010.02.24.

(732) IKO Műsorgyártó Kft., Budapest (HU)

(740) dr. Horváth L. Gábor, Horváth L. Gábor Ügyvédi Iroda, Budapest

(546)



(511) 32 Sörök; ásványvizek és szénsavas vizek, és egyéb alkoholmentes italok; gyümölcsitalok és gyümölcslevek; szörpök és más készítmények italokhoz.

35 Reklámozás; kereskedelmi ügyletek; kereskedelmi adminisztráció; irodai munkák.

38 Távközlés.

41 Nevelés; szakmai képzés; szórakoztatás; sport- és kulturális tevékenységek.

43 Vendéglátás (élelmezés); időleges szállásadás.

(111) 201.095

(151) 2010.08.30.

(210) M 10 00178

(220) 2010.01.22.

(732) Ringier Kiadó Korlátolt Felelősségű Társaság, Budapest (HU)

(740) dr. Ligeti György, Budapest

(546)  tvmusor.hu

(511) 9 Ellenőrző (felügyeleti), életmentő és oktatóberendezések és felszerelések; hangok vagy képek rögzítésére, továbbítására, másolására szolgáló készülékek; mágneses adathordozók, hanglemezek; automata áruelosztóberendezések és szerkezetek érmebedobással működő készülékekhez; regiszteres pénztárgépek, számológépek, adatfeldolgozó berendezések és számítógépek; tűzoltó készülékek.

16 Papír, karton és ezen anyagokból készült termékek, amelyek nem tartoznak más osztályokba; nyomdaipari termékek; könyvkötészeti anyagok; fényképek; papíripari cikkek, papíripari vagy háztartási ragasztóanyagok; anyagok művészek részére; ecsetek; írógépek és irodai cikkek (bútorok kivételével); tanítási és oktatási anyagok (készülékek kivételével); csomagolásra szolgáló műanyagok (amelyek nem tartoznak más osztályokba); nyomdabetűk; klisék.

35 Reklámozás; kereskedelmi ügyletek; kereskedelmi adminisztráció; irodai munkák.

38 Távközlés.

41 Nevelés; szakmai képzés; szórakoztatás; sport- és kulturális tevékenységek.

42 Számítógépprogramok fejlesztése, licenbbe adása és lízingelése (bérlete), adatállomány szolgáltatás, vagyis adatok gyűjtése, tárolása, kutatása rendszerezése és közlése, adatállomány használatához való jog kölcsönzése és igénybevételi idő bérbeadása(kölcsönzése), mindenfajta távközlési szolgáltatáshoz való hozzáférhetőség biztosítása.

45 Jogi szolgáltatások; biztonsági szolgáltatások személyek és vagyontárgyak védelmére mások által egyéni

igényeknek megfelelően nyújtott személyes és társadalmi jellegű szolgáltatások, szerzői-jogi ügykezelés, szerzői jogok, rádiósugárzási és tv-sugárzásijogok és egyéb immateriális jogok.

(111) 201.096

(151) 2010.08.30.

(210) M 10 00368

(220) 2010.02.09.

(732) dr. Szemerédi Gyula, Budapest (HU)

Török Ádám, Veresegyház (HU)

(541) BRADOBAD

(511) 5 Fertőtlenítő szerek, kutya, macska mosdató szerek, kutya, macska lemosó szerek.

(111) 201.097

(151) 2010.08.30.

(210) M 10 00369

(220) 2010.03.04.

(732) Molnár Tibor, Zalaegerszeg (HU)

(541) Flamingó együttes

(511) 41 Nevelés; szórakoztatás; sport- és kulturális tevékenységek.

(111) 201.098

(151) 2010.08.30.

(210) M 10 00371

(220) 2010.02.09.

(732) Simon Klio, Budakeszi (HU)

(541) Braumeister

(511) 32 Sörök.

(111) 201.099

(151) 2010.08.30.

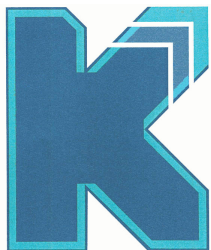
(210) M 10 00582

(220) 2010.02.23.

(732) Meló-Diák Országos Diákállalkozásszervező Kft., Újlengyel (HU)

(740) dr. Fiák István, Fiák és Társa Ügyvédi Iroda, Budapest

(546)



Karrier

(511) 35 Reklámozás; kereskedelmi ügyletek; kereskedelmi adminisztráció; irodai munkák.

38 Távközlés.

39 Szállítás; áruk csomagolása és raktározása; utazásszervezés.

41 Nevelés; szakmai képzés; szórakoztatás; sport- és kulturális tevékenységek.

42 Tudományos és műszaki szolgáltatások, valamint az idetartozó tervezői és kutatói tevékenység; ipari elemző és kutató szolgáltatások; számítástechnikai hardver és szoftver tervezés és fejlesztés.

(111) 201.100

(151) 2010.08.30.

(210) M 10 00771

(220) 2010.03.09.

(732) JátékNet.hu Webáruház Kft., Telki (HU)

(740) dr. Aradszky Zsolt, Aradszky és Képes Ügyvédi Iroda, Budapest

(546) 

(511) 28 Játékok, játékszerek; testnevelési és sportcikk, amelyek nem tartoznak más osztályokba; karácsonyfadíszek.

35 Reklámozás; kereskedelmi ügyletek; kereskedelmi adminisztráció; irodai munkák.

39 Szállítás; áruk csomagolása és raktározása; utazásszervezés.

(111) 201.101

(151) 2010.08.30.

(210) M 10 00777

(220) 2010.03.09.

(732) Magyar RTL Televízió Zrt., Budapest (HU)

(740) dr. Szepesi István, Szepesi & Társai Ügyvédi Iroda, Budapest

(546)



(511) 35 Reklámozás; kereskedelmi ügyletek; kereskedelmi adminisztráció; irodai munkák.

38 Távközlés.

41 Nevelés; szakmai képzés; szórakoztatás; sport- és kulturális tevékenységek.

(111) 201.102

(151) 2010.08.30.

(210) M 10 00781

(220) 2010.03.09.

(732) Lornion Impex S.R.L., Targu Mures, Jud. Mures (RO)

(740) Király György, JUREX Iparjogvédelmi Iroda, Budapest

(546)



(511) 9 Szemüvegek, napszemüvegek, szemüvegkeretek, szemüvegtokok, szemüvegzsínórok, szemüvegtartók, szemüveglencsék, szemüveglencse üvegjei, ebbe az osztályba tartozó szemüvegkiegészítők és szemüveggelések.

14 Nemesfémek és ötvözeteik, valamint az ilyen anyagokból készült, vagy ezekkel bevont termékek, amelyek nem tartoznak más osztályokba; ékszerek, drágakövek; órák és más időmérő eszközök.

35 Reklámozás, áruk bemutatása, kereskedelmi adminisztráció, kereskedelmi ügyletek, kereskedelmi tevékenység, import-export.

(111) 201.103

(151) 2010.08.30.

(210) M 10 00583

(220) 2010.02.23.

(732) Chen Cheng, Budapest (HU)

(541) C.C.G.Perfect

(511) 18 Bőr és bőrutánzatok, ezen anyagokból készült olyan termékek, amelyek nem tartoznak más osztályokba; állatbőrök és irhák; utazótáskák és bőröndök; esernyők, napernyők és sétatálcák; ostorok, hámok, nyergek és lószerszámok.

25 Ruházati cikkek, cipők, kalapárak.

(111) 201.104

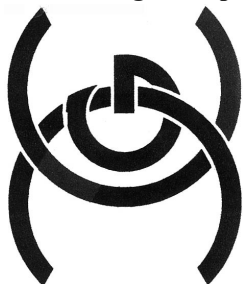
(151) 2010.08.30.

(210) M 10 00584

(220) 2010.02.23.

(732) Chen Cheng, Budapest (HU)

(546)



(511) 18 Bőr és bőrutánzatok, ezen anyagokból készült olyan termékek, amelyek nem tartoznak más osztályokba; állatbőrök és irhák; utazótáskák és bőröndök; esernyők, napernyők és sétatálcák; ostorok, hámok, nyergek és lószerszámok.

25 Ruházati cikkek, cipők, kalapárak.

(111) 201.105

(151) 2010.08.30.

(210) M 10 00244

(220) 2010.01.29.

(732) M-3 Projekt Ingatlanforgalmazó Kft., Budapest (HU)

(740) dr. Várhegyi Kornélia, Squarra & Partners Ügyvédi Iroda, Budapest

(546)



(511) 35 Reklámozás, kereskedelmi ügyletek, kereskedelmi adminisztráció, irodai munkák.

43 Vendéglátás (élelmezés); időleges szállásadás.

45 Jogi szolgáltatások; biztonsági szolgáltatások személyek és vagyontárgyak védelmére; mások által egyéni igényeknek megfelelően nyújtott személyes és társadalmi jellegű szolgáltatások.

(111) 201.106

(151) 2010.08.30.

(210) M 10 00642

(220) 2010.02.26.

(732) Annus István Miklós, Dunakeszi (HU)

(740) dr. Germus Gábor, Germus & Társai Ügyvédi Iroda, Budapest

(541) CENTERPLAST

(511) 5 Gyógyszerészeti és állatgyógyászati készítmények; egészségügyi készítmények gyógyászati használatra; diétás anyagok gyógyászati használatra, bébiételek; tapaszok, kötszeranyagok; fogtömő anyagok és fogászati mintázóanyagok; fertőtlenítőszeres; kártékonyállatok és növények irtására szolgáló készítmények; gombaölő szerek (fungicidek), gyomirtó szerek (herbicidek).

10 Sebészeti, orvosi, fogorvosi és állatgyógyászati készülékek és műszerek, művétagok , műszemek és műfogak; ortopédiai cikkek; sebészeti varratanyagok.

44 Orvosi szolgáltatások; állatgyógyászati szolgáltatások; higiéniai és szépségápolási szolgáltatások emberek és állatok részére; mezőgazdasági, kertészeti és erdészeti szolgáltatások.

(111) 201.107

(151) 2010.08.30.

(210) M 10 00017

(220) 2010.01.06.

(732) Unilever N. V., Rotterdam (NL)

(300) 1191823 2009.11.11. BX

(740) dr. Lukácsi Péter, S.B.G. & K. Ügyvédi Iroda, Budapest

(546)



(511) 30 Jégkrémek, gyümölcsfagylaltok, fagyasztott cukrászsütemények.

(111) 201.108

(151) 2010.08.30.

(210) M 10 00214

(220) 2010.01.26.

(732) dr. Bodrogi Péter Gyula, Budapest (HU)

(740) dr. Krajnyák András, Dr. Asbóth - Dr. Krajnyák & Társa Ügyvédi és Szabadalmi Iroda, Budapest

(541) VETINDEX

(511) 10 Sebészeti, orvosi, fogorvosi és állatgyógyászati készülékek és műszerek, művétagok, műszemek és műfogak; ortopédiai cikkek; sebészeti varratanyagok.

16 Papír, karton és ezen anyagokból készült termékek, amelyek nem tartoznak más osztályokba; nyomdaipari termékek; könyvkötészeti anyagok; fényképek; papíripari cikkek, papíripari vagy háztartási ragasztóanyagok; anyagok művészek részére; ecsetek; írógépek és irodai cikkek (bútorok kivételével); tanítási és oktatási anyagok (készülékek kivételével); csomagolásra szolgáló műanyagok (amelyek nem tartoznak más osztályokba); nyomdabetűk; klisék.

31 Mezőgazdasági, kertészeti, erdészeti termékek és magok, amelyek nem tartoznak más osztályokba; élő állatok; friss gyümölcsök és zöldségek; vetőmagok, élő növények és virágok; tápanyagok állatok számára; maláta.

(111) 201.109

(151) 2010.08.30.

(210) M 10 00218

(220) 2010.01.26.

(732) AMCO Kft., Budapest (HU)

(740) Bándy Tamásné, PATENDER Nemzetközi Iparjogvédelmi Képviseleti Kft., Budapest

(541) PROFILM

(511) 17 Kaucsuk, guttapercha, gumi, azbeszt, csillám és ezek pótanyagai, továbbá az ezen anyagokból készült termékek, amelyek nem tartoznak más osztályokba; sajtolt műanyag ipari célra; PVC zsugorfólia (polivinilklorid zsugorfólia), PO zsugorfólia (poliolefinzsugorfólia), kézi és gépi sztreccs fólia, PE fólia (polietilén), PP pántszalagok (polipropilén), PE pántszalagok (polietilén), acél pántszalagok, bandázs szalag (papír, műanyag), övező szalagok (papír, műanyag), légpárnás térkitöltő, klipsz és twisttasakzáró szalagok, vákuumtasakok, PET+OPP fedőfólia tálcazáráshoz, PET+PE/PP fedőfólia tálcazáráshoz, PP és PVC ragasztószalagok, hordfűl ragasztószalag, tömítő-, kitömő- és szigetelőanyagok; nem fémből készült rugalmas csövek.

(111) 201.110

(151) 2010.08.30.

(210) M 10 00634

(220) 2010.02.25.

(732) Senior Service (Overseas) Limited, London (GB)

(740) dr. Sasvári Gabriella, S.B.G.& K. Szabadalmi és Ügyvédi irodák, Budapest

(541) Senior Service

(511) 34 Cigaretták; dohány; dohánytermékek; öngyújtók; gyufák; dohányzási cikkek.

(111) 201.111

(151) 2010.08.30.

(210) M 10 00641

(220) 2010.02.26.

(732) Nikecell Hőszigetelőanyag-gyártó és Forgalmazó Kft., Fűzfőgyártelep (HU)

(740) Lárhen Kft., Budapest

(541) GLASCOPOR

(511) 17 Szigetelőanyagok, valamint habosított polisztirolból készült termékek; üvegyapot szigetelési célokra; nedvesség elleni szigetelőanyagok épületekhez; szigetelőlemezek; továbbá lapok, lemezek és tömbök.
19 Építőanyagok nem fémből; építőpanelek nem fémből; továbbá bevonatok; habarcsok építési célokra.
35 Kereskedelmi ügyletek bonyolítása, reklámozás és marketing, kereskedelmi hálózatok, valamint franchise rendszerek működtetése.

(111) 201.112

(151) 2010.08.30.

(210) M 10 00429

(220) 2010.02.15.

(732) Vitaplus Élelmiszer, Gyógyszergyártó és Kereskedelmi Kft., Budapest (HU)

(740) dr. Engel Tamás, Engel Ügyvédi Iroda, Budapest

(546)



(511) 5 Gyógyszerészeti és állatgyógyászati készítmények; egészségügyi készítmények gyógyászati használatra; diétás anyagok gyógyászati használatra, bébiételek; kiemelten vitaminok és ásványi anyagok.

(111) 201.113

(151) 2010.08.30.

(210) M 10 00052

(220) 2010.01.13.

(732) Magyar Nemzeti Üdülési Alapítvány, Budapest (HU)

(740) dr. Havasi Zsolt, Budapest

(546)



(511) 38 Távközlés.

41 Nevelés, szakmai képzés, szórakoztatás, sport- és kulturális tevékenység.

(111) 201.114

(151) 2010.08.30.

(210) M 09 03435

(220) 2009.11.24.

(732) Henkel AG & Co. KGaA, Düsseldorf (DE)

(740) dr. Szamosi Katalin, S.B.G. & K. Budapesti Ügyvédi Iroda, Budapest

(541) GLAM LOOK

(511) 3 Fehéritőkészítmények és egyéb, mosásra szolgáló anyagok; tisztító-, fényszerítő-, sűrítő-, és csiszológépek; szappanok; illatszerek, illóolajok, kozmetikai cikkek, hajmosó szerek; fogkrémek.

(111) 201.115

(151) 2010.08.30.

(210) M 09 03035

(220) 2009.10.20.

(732) Axel Springer-Budapest Kiadói Korlátolt Felelősségű Társaság, Budapest (HU)

(740) dr. Sárközy Szabolcs, Kálmán, Szilasi, Sárközy és Társai Ügyvédi Iroda, Budapest

(541) Rejtvény Király

(511) 16 Papír, karton és ezen anyagokból készült termékek, amelyek nem tartoznak más osztályokba; nyomdaipari termékek; könyvkötészeti anyagok; fényképek; papíripari cikkek, papíripari vagy háztartási ragasztóanyagok; anyagok művészek részére; ecsetek; írógépek és irodai cikkek (bútorok kivételével); tanítási és oktatási anyagok (készülékek kivételével); csomagolásra szolgáló műanyagok (amelyek nem tartoznak más osztályokba); nyomdabetűk; klisék.

35 Reklámozás; kereskedelmi ügyletek; kereskedelmi adminisztráció; irodai munkák.

41 Nevelés; szakmai képzés; szórakoztatás; sport- és kulturális tevékenységek.

(111) 201.116

(151) 2010.08.30.

(210) M 09 02441

(220) 2009.08.25.

(732) **JEKLOTEHNA-HUNGÁRIA Kft., Nyíregyháza-Sóstóhegy (HU)**

(546)



(511) 32 Narancs ízű szénsavas üdítőital.

(111) **201.117**

(151) 2010.08.30.

(210) M 09 03034

(220) 2009.10.20.

(732) **Axel Springer-Budapest Kiadói Korlátolt Felelősségű Társaság, Budapest (HU)**

(740) dr. Sárközy Szabolcs, Kálmán, Szilasi, Sárközy és Társai Ügyvédi Iroda, Budapest

(541) **Ügyes Rejtvény Király**

(511) 16 Papír, karton és ezen anyagokból készült termékek, amelyek nem tartoznak más osztályokba; nyomdaipari termékek; könyvkötészeti anyagok; fényképek; papíripari cikkek, papíripari vagy háztartási ragasztóanyagok; anyagok művészek részére; ecsetek; írógépek és irodai cikkek (bútorok kivételével); tanítási és oktatási anyagok (készülékek kivételével); csomagolásra szolgáló műanyagok (amelyek nem tartoznak más osztályokba); nyomdabetűk; klisék.

35 Reklámozás; kereskedelmi ügyletek; kereskedelmi adminisztráció; irodai munkák.

41 Nevelés; szakmai képzés; szórakoztatás; sport- és kulturális tevékenységek.

(111) **201.118**

(151) 2010.08.30.

(210) M 09 03042

(220) 2009.10.20.

(732) **Dobos József, Kisvárda (HU)**

(740) dr. Török Zoltán György, Németh, Szalay, Török Társas Ügyvédi Iroda, Budapest

(541) **AGYMOSODA**

(511) 35 Reklámozás; kereskedelmi ügyletek; kereskedelmi adminisztráció; irodai munkák.

43 Vendéglátás (élelmezés); időleges szállásadás.

(111) **201.119**

(151) 2010.08.30.

(210) M 09 03638

(220) 2009.12.14.

(732) **MTM-SBS Televízió Zártkörűen Működő Részvénytársaság, Budapest (HU)**

(740) dr. Gedey Gábor ügyvéd, Budapest

(541) **Csajban nagy!**

(511) 35 Reklámozás; kereskedelmi ügyletek; kereskedelmi adminisztráció; irodai munkák.

41 Nevelés; szakmai képzés; szórakoztatás; sport- és kulturális tevékenységek.

42 Tudományos és műszaki szolgáltatások, valamint az idetartozó tervezői és kutatói tevékenység; ipari elemző és kutató szolgáltatások; számítástechnikai hardver és szoftver tervezés és fejlesztés.

(111) 201.120

(151) 2010.08.30.

(210) M 10 00266

(220) 2010.02.01.

(732) **MOLNÁR TV Műsorkészítő és Szolgáltató Kft., Csorna (HU)**



(511) 38 Távközlés.

(111) 201.121

(151) 2010.08.30.

(210) M 10 00261

(220) 2010.02.01.

(732) **Pál Csaba, Érd (HU)**



(511) 8 Kézzel működtetett eszközök, különösen kézi konzervnyitók és tubus kinyomók.

21 Eszközök háztartási és konyhai célokra, különösen kis kézi eszközök, kézi prések.

35 Reklámozás, különösen reklámhordozók forgalmazása.

(111) 201.122

(151) 2010.08.30.

(210) M 10 00056

(220) 2010.01.13.

(732) **Jégbüfé Kft., Budapest (HU)**

(541) **JÉGBÜFÉ**

(511) 43 Vendéglátás, büfé, kávéházak, vendéglátóipar, cukrász és pékipari termékek gyártása, fagyaltok, parfék, sütemények, goffry készítése.

(111) 201.123

(151) 2010.08.30.

(210) M 10 00252

(220) 2010.02.01.

(732) **SG-MAX Informatikai Tervező Stúdió Kft., Budapest (HU)**

(740) Kovács, Barborják és Társai Ügyvédi Iroda, dr. Kovács Gábor Viktor ügyvéd, Budapest



(511) 7 Gépek és szerszámgépek; motorok (a szárazföldi járműmotorok kivételével); tengelykapcsolók és erőátviteli elemek (a szárazföldi járművek céljára készültek kivételével); nem kézi működtetésű mezőgazdasági eszközök; keltetőgépek.

9 Tudományos célra szolgáló, tengerészeti, földmérő, villamos, fényképezési, mozgóképi, optikai, súlymérő, egyéb mérő-, jelző-, ellenőrző (felügyeleti), életmentő és oktatóberendezések és felszerelések; hangok vagy képek rögzítésére, továbbítására, másolására szolgáló készülékek; mágneses adathordozók, hanglemezek; automata áruelosztó berendezések és szerkezetek érmebedobással működő készülékekhez; regiszteres pénztárgépek, számológépek, adatfeldolgozó berendezések és számítógépek; tűzoltókészülékek.

11 Világító-, fűtő-, gőzfejlesztő, főző-, hűtő-, szárító-, szellőztető-, vízszolgáltató és egészségügyi berendezések.

12 Járművek; szárazföldi, légi vagy vízi közlekedési eszközök.

42 Tudományos és műszaki szolgáltatások, valamint az idetartozó tervezői és kutatói tevékenység; ipari elemző és kutató szolgáltatások; számítástechnikai hardver és szoftver-tervezés és fejlesztés.

(111) 201.124

(151) 2010.08.30.

(210) M 10 00070

(220) 2010.01.14.

(732) Calasanctius Ösztöndíj Alapítvány, Budapest (HU)

(740) dr. Bóné László, Bóné Ügyvédi Iroda, Budapest

(541) Érj el sokat, élj mértékletesen, adj vissza környezetednek.

(511) 35 Reklámozás; kereskedelmi ügyletek; kereskedelmi adminisztráció; irodai munkák.

41 Nevelés; szakmai képzés; szórakoztatás; sport- és kulturális tevékenységek.

42 Tudományos és műszaki szolgáltatások, valamint az idetartozó tervezői és kutatói tevékenység; ipari elemző és kutató szolgáltatások; számítástechnikai hardver-és szoftvertervezés és fejlesztés.

(111) 201.125

(151) 2010.08.30.

(210) M 10 00452

(220) 2010.02.15.

(732) Montei Consulting Inc., Tortola, Brit Virgin-szigetek (VG)

(740) Várnai Anikó, INTERINNO Szabadalmi Iroda, Budapest

(541) INNO LAND

(511) 3 Szappanok; illatszerek, illóolajok, kozmetikai cikkek, hajmosó szerek; fogkrémek.

30 Tea, gabonakészítmények, fűszeres mártások, fűszerek.

44 Orvosi szolgáltatások; állatgyógyászati szolgáltatások; higiéniai és szépségápolási szolgáltatások emberek és állatok részére; orvosi tanácsadás, életviteli tanácsadás.

(111) 201.126

(151) 2010.08.30.

(210) M 10 00255

(220) 2010.02.01.

(732) Vitexim Kft., Budapest (HU)

(740) dr. Boglutz István ügyvéd, Budapest

(541) Black Eagle

(511) 33 Alkoholtartalmú italok (a sörök kivételével).

(111) 201.127

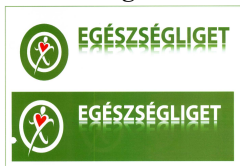
(151) 2010.08.30.

(210) M 10 00258

(220) 2010.01.27.

(732) Sante Szolgáltató Kft, Budapest (HU)

(546)



(511) 41 Nevelés; szakmai képzés; szórakoztatás; sport- és kulturális tevékenységek.

(111) 201.128

(151) 2010.08.30.

(210) M 10 00267

(220) 2010.02.01.

(732) Divian Mega Bútoripari Kft., Szeged (HU)

(546)



(511) 20 Étkezők, konyhabútorok, szekrénysorok, kiegészítő bútorok.

(111) 201.129

(151) 2010.08.30.

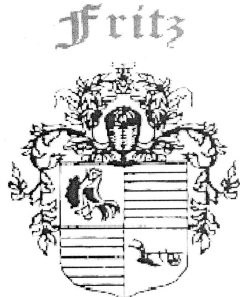
(210) M 10 00247

(220) 2010.01.29.

(732) Faktor Kereskedelmi Kft., Budapest (HU)

(740) dr. Kucserák Katalin, dr. Molnár Péter, Kucserák Ügyvédi Iroda, Budapest

(546)



(511) 33 Borok, szeszes italok, likőrök, habzó italok, habzóborok, pezsgők.

(111) 201.130

(151) 2010.08.30.

(210) M 10 00027

(220) 2010.01.08.

(732) Lakatos, Köves és Társai Ügyvédi Iroda, Budapest (HU)

(546)



- (511) 35 Kereskedelmi ügyletek, kereskedelmi adminisztráció, irodai munkák, adóbevallások elkészítése, piaci tanulmányok, segítségnyújtás kereskedelmi vagy iparvállalatok irányításában, segítségnyújtás üzletvezetéshez, szakvéleményadás gazdasági ügyekben, üzletifelvilágosítás, tájékoztatás, üzleti információk, üzletszervezési és üzletvezetési tanácsadás, üzletszervezési tanácsadás, üzletvezetési konzultáció, üzletvezetési tanácsadó szolgáltatások.
- 36 Biztosítás, pénzügyi ügyletek, valutaügyletek, ingatlanügyletek, adóval kapcsolatos becslések, bankügyletek, finanszírozási szolgáltatások, információk nyújtása biztosítási ügyekben, ingatlankezelés, nyugdíjfolyósítási szolgáltatások, pénzügyi elemzések, pénzügyi igazgatás, pénzügyi információk nyújtása, pénzügyi tanácsadás.
- 45 Jogi szolgáltatások, biztonsági szolgáltatások személyek és vagyontárgyak védelmére, mások által egyéni igényeknek megfelelően nyújtott személyes és társadalmi jellegű szolgáltatások, domén nevek lajstromozása, iparjogvédelmi tanácsadás, jogi kutatás, képviselői jogvitákban, közvetítés személyek közötti vitákban, számítógépes szoftver engedélyezése, szellemi tulajdon licenckel adása, szerzői jogok kezelése, választottbírói szolgáltatások.

(111) 201.131

(151) 2010.08.30.

(210) M 10 00410

(220) 2010.02.10.

(732) Disznókő Zrt., Mezőzombor (HU)**(541) INCOGNITO**

(511) 33 Alkoholtartalmú italok (sörök kivételével).

(111) 201.132

(151) 2010.08.30.

(210) M 10 00033

(220) 2010.01.11.

(732) Mc'Donald's International Property Company, Ltd., Wilmington, Delaware 19808 (US)

(740) dr. Gödölle Tamás, Bogsch és Társai Ügyvédi Iroda, Budapest

(541) McWRAP

(511) 30 Fogyasztásra szánt szendvicsek, húsos szendvicsek, sertéshúsos szendvicsek, halas szendvicsek, csirkehúsos szendvicsek; kétszersültek, kenyér, sütemények, kekszek, csokoládé, kávé, kávéhelyettesítők, tea; mustár; zabliszt; tészta; szószok; fűszerek; cukor.

(111) 201.133

(151) 2010.09.08.

(210) M 08 00325

(220) 2008.02.01.

(732) Sara Lee/DE N.V., AD Utrecht (NL)

(740) dr. Szamosi Katalin, S.B.G. & K. Szabadalmi Ügyvivői Iroda, Budapest

(546)



(511) 30 Őrölt pörkölt kávé.

(111) 201.143

(151) 2010.08.31.

(210) M 10 00034

(220) 2010.01.11.

(732) Medion Kiadó Kft., Budapest (HU)

(541) HelloBaby! Babát tervezők magazinja

(511) 16 Nyomdai termékek, kiadványok, újságok, folyóiratok, képeslapok, évkönyvek, könyvek, prospektusok, plakátok, nyomtatott publikációk, oktatási anyagok.

41 Nevelés; szakmai képzés, elektronikus deszktop kiadói tevékenység, könyvek és folyóiratok papír alapú és elektronikus online kiadása, online elérhető, nem letölthető elektronikus publikációk, sport- és kulturális tevékenységek, szórakoztatás, akadémiák(oktatás), konferenciák szervezése és lebonyolítása.

(111) 201.145

(151) 2010.08.31.

(210) M 10 00217

(220) 2010.01.26.

(732) Levitas Kereskedelmi és Tanácsadó Kft., Budapest (HU)

(740) Oláh László, Budapest

(541) MÉZES ÉLET

(511) 30 Kávé, tea, kakaó, cukor, kávépótló szerek, cukrászsütemények, méz, mustár, fűszeres mustárok, fűszerek.

(111) 201.151

(151) 2010.09.01.

(210) M 10 00892

(220) 2010.03.17.

(732) Friotech Kereskedelmi és Szolgáltató Kft., Budaörs (HU)

(740) dr. Pápista Zoltán, Holczer, Jákó és Boross Ügyvédi Iroda, Budapest

(546) 

(511) 11 Fűtő- és hűtőberendezések.

(111) 201.152

(151) 2010.09.01.

(210) M 10 00909

(220) 2010.03.19.

(732) **Uszkai Zsolt, Budapest (HU)**

(740) dr. Giró Szász János, Giró Szász és Társa Ügyvédi Iroda, Budapest



(511) 25 Ruházati cikkek, cipők, kalapárúk.

(111) **201.153**

(151) 2010.09.01.

(210) M 10 00910

(220) 2010.03.19.

(732) **Wanadis Kft., Budapest (HU)**

(740) dr. Józsa Éva, Dr. Strasser Dr. Józsa Ügyvédi Iroda, Budapest



(511) 3 Kozmetikai bőráló szerek, napvédő termékek (kozmetikai készítmények a bőr leburnulására), kozmetikai krémek.

(111) **201.154**

(151) 2010.09.01.

(210) M 10 00896

(220) 2010.03.17.

(732) **The Gillette Company, Boston, Massachusetts (US)**

(740) dr. Sasvári Gabriella, S.B.G. & K. Ügyvédi Iroda, Budapest

(541) **COOL WHITE**

(511) 8 Borotvák és borotvapengék, borotválkozó eszközök, adagolók, kazetták és patronok, melyek mindegyike tartalmaz pengét; a fenti termékek részei és kellékei.

(111) **201.155**

(151) 2010.09.01.

(210) M 10 00899

(220) 2010.03.18.

(732) **Nagy Norbert, Budapest (HU)**



(511) 32 Ásványvizek és szénsavas vizek, és egyéb alkoholmentes italok; gyümölcsitalok és gyümölcslevek; szörpök és más készítmények italokhoz.

33 Alkoholtartalmú italok (a sörök kivételével).

35 Reklámozás; kereskedelmi ügyletek; kereskedelmi adminisztráció; irodai munkák.

(111) 201.156

(151) 2010.09.01.

(210) M 10 00700

(220) 2010.03.03.

(732) Rajta Roland, Budapest (HU)

(546)



(511) 38 Internetes honlap.

41 Szórakoztatás; sport- és kulturális tevékenységek.

45 Mások által, egyéni igényeknek megfelelően nyújtott személyes és társadalmi jellegű szolgáltatások.

(111) 201.157

(151) 2010.09.01.

(210) M 10 00501

(220) 2010.02.17.

(732) Edictum Kft., Gyál (HU)

(541) AMIKO

(511) 9 Digitális műholdvevők, földi digitális televízió- és rádióadások vételére alkalmas készülékek, digitális kábeltelevíziós vevőkészülékek, műholdvevő antennák, földi digitális antennák, LNB konverterek.

(111) 201.158

(151) 2010.09.01.

(210) M 10 00503

(220) 2010.02.17.

(732) IKO Kábeltévé Szolgáltató Kft., Budapest (HU)

(740) Várnai Anikó, INTERINNO Szabadalmi Iroda, Budapest

(546)



CENTRAL EUROPE

(511) 35 Reklámozás; kereskedelmi ügyletek; kereskedelmi adminisztráció; irodai munkák.

38 Távközlés.

41 Nevelés; szakmai képzés; szórakoztatás; sport- és kulturális tevékenységek.

(111) 201.159

(151) 2010.09.01.

(210) M 10 00497

(220) 2010.02.17.

(732) **INFORM MÉDIA Kft., Debrecen (HU)**

(740) dr. Mikófalvi Gábor, Budapest

(546) HAJDU-BIHARI
NAPLÓ

(511) 16 Folyóiratok; katalógusok; magazinok; nyomtatványok; prospektusok; újságok.

35 Reklámozás; kereskedelmi ügyletek.

(111) **201.160**

(151) 2010.09.01.

(210) M 10 00500

(220) 2010.02.17.

(732) **Edictum Kft., Gyál (HU)**

(541) **SYNAPS**

(511) 9 Digitális műholdvevők, földi digitális televízió- és rádióadások vételére alkalmas készülékek, digitális

kábeltelevíziós vevőkészülékek, műholdvevő antennák, földi digitális antennák, LNB konverterek.

(111) **201.161**

(151) 2010.09.01.

(210) M 10 00293

(220) 2010.02.03.

(732) **Borsi Miklós, Budapest (HU)**

(740) dr. Balogh Péter, dr. Balogh Péter és Társai Ügyvédi Iroda, Budapest

(541) **COMPU-TIK**

(511) 9 Tudományos célra szolgáló, tengerészeti, földmérő, villamos, fényképezési, mozgóképi, optikai, súlymérő, egyéb mérő-, jelző-, ellenőrző (felügyeleti), életmentő és oktatóberendezések és felszerelések; hangok vagy képek rögzítésére, továbbítására, másolására szolgáló készülékek; mágneses adathordozók, hanglemezek; automata áruelosztóberendezések és szerkezetek érmebedobással működő készülékekhez; regiszteres pénztárgépek, számológépek, adatfeldolgozó berendezések és számítógépek; tűzoltókészülékek.

14 Nemesfémek és ötvözeteik, valamint az ilyen anyagokból készült, vagy ezekkel bevont termékek, amelyek nem tartoznak más osztályokba; ékszerek, drágakövek; órák és más időmérő eszközök.

28 Játékok, játékszerek; testnevelési és sportcikk, amelyek nem tartoznak más osztályokba; karácsonyfadíszek.

(111) **201.162**

(151) 2010.09.01.

(210) M 10 00103

(220) 2010.01.15.

(732) **Puskas.com Kereskedelmi és Szolgáltató Kft., Budapest (HU)**

(740) dr. Sóvári Miklós, DANUBIA Szabadalmi és Jogi Iroda Kft., Budapest

(546)



- (511) 14 Nemesfémek és ötvözeteik, valamint az ilyen anyagokból készült, vagy ezekkel bevont termékek, ékszerek, bizsuk, jelvények, amelyek nem tartoznak más osztályokba; drágakövek; órák és más időmérő eszközök.
- 16 Papír, karton és ezen anyagokból készült termékek, amelyek nem tartoznak más osztályokba; könyvek, folyóiratok; fényképek, képeslapok, matricák, jelvények; papíriprai cikkek; tanításai és oktatási anyagok (készülékek kivételével); nyomdabetűk; klisék.
- 25 Ruházati cikkek, sportruházat; cipők, sportcipők; sapkák, kalapok.
- 32 Sörök; ásványvizek és szénsavas vizek, és egyéb alkoholmentes italok; üdítőitalok, gyerekpezsgők; gyümölcsitalok és gyümölcslevek; szörpök és más készítmények italokhoz.
- 35 Reklámozás; kereskedelmi ügyletek; árubemutatók, áruminták terjesztése, kiskereskedelmi üzletek, élelmiszerek és italok kiskereskedelmi értékesítése.

(111) 201.163

(151) 2010.09.01.

(210) M 10 00296

(220) 2010.02.03.

(732) Szőke András, Taliándörögd (HU)

(740) dr. Bérczes László, Bérczes Ügyvédi Iroda, Budapest

(546)



- (511) 16 Papír, karton és ezen anyagokból készült termékek, amelyek nem tartoznak más osztályokba; nyomdaipari termékek; könyvkötészeti anyagok; fényképek; papíriprai cikkek, papíriprai vagy háztartási ragasztóanyagok; anyagok művészek részére; ecsetek; írógépek és irodai cikkek (bútorok kivételével); tanítási és oktatási anyagok (készülékek kivételével); csomagolásra szolgáló műanyagok (amelyek nem tartoznak más osztályokba); nyomdabetűk; klisék.
- 25 Ruházati cikkek, cipők, kalapárúk.
- 41 Nevelés; szakmai képzés; szórakoztatás; sport- és kulturális tevékenységek.
- 43 Vendéglátás (élelmezés); időleges szállásadás.

(111) 201.164

(151) 2010.09.01.

(210) M 10 00102

(220) 2010.01.15.

(732) Puskas.com Kereskedelmi és Szolgáltató Kft., Budapest (HU)

(740) dr. Sóvári Miklós, DANUBIA Szabadalmi és Jogi Iroda Kft., Budapest

(541) PUSKÁS FERENC

- (511) 14 Nemesfémek és ötvözeteik, valamint az ilyen anyagokból készült, vagy ezekkel bevont termékek, ékszerek, bizsuk, jelvények, amelyek nem tartoznak más osztályokba; drágakövek; órák és más időmérő eszközök.
 32 Sörök; ásványvizek és szénsavas vizek, és egyéb alkoholmentes italok; üdítőitalok, gyerekpezsgők; gyümölcsitalok és gyümölcslevek; szörpök és más készítmények italokhoz.
 35 Reklámozás; kereskedelmi ügyletek; árubemutatók, árúminták terjesztése, kiskereskedelmi üzletek, élelmiszerek és italok kiskereskedelmi értékesítése.
 41 Oktatás, nevelés; szakmai képzés; szórakoztatás; sport- és kulturális tevékenységek; sportrendezvények, emléktornák.
 43 Vendéglátás; szállodák, éttermek, sörözők, borozók, kávézók.
 45 Szellemi tulajdon licencia és franchise.

(111) 201.165

(151) 2010.09.01.

(210) M 10 00417

(220) 2010.02.12.

(732) Karenowa Kereskedelmi Kft., Szentendre (HU)

(740) dr. Erős Petra, Erős Petra Ügyvédi Iroda, Budapest

(546) KARENOWASH

- (511) 37 Építkezés; javítás; szerelési szolgáltatások; ablakok és ajtók beszerelése; ablaktisztítás; aszfaltozás; autómosás; bányaművelés; biztonsági zárok javítása ; bőr ápolása, tisztítása és javítása (feldolgozott); buldózerek kölcsönzése; bútorasztalos munkák[javítás]; bútorfelújítás; bútorok karbantartása; bútorok kárpitozása; cipőjavítás; cső(táv)vezetékek felszerelése és karbantartása; daruk [építőipari gépek] kölcsönzése; elektromos berendezések felszerelése és javítása; elektromos berendezésekzavarmentesítése; elhasznált vagy megsemmisült motorok felújítása; elhasznált vagy részben megsemmisült gépek felújítása; esernyőjavítás; exkavátorok [kotrógépek] kölcsönzése; falazás [kőművesmunka]; fehérnemű mosása; fehérnemű vasalása;fehérnemű-tisztítás; felvonók felszerelése és javítása; fertőtlenítés; fényesítés horzsakövel; fényképezőgépek javítása; féregirtás, nem a mezőgazdaságban; filmvetítőgépek javítása és karbantartása; fűtőberendezések felszerelése és javítása; gépek üzembehelyezése, karbantartása és javítása; gépkocsik karbantartása és javítása; gumiabroncsok (újra)futóztatása; gumiabroncsok vulkanizálása [javítás]; gyárépítés; hajóépítés; hangszer restaurálása; homokfűvés; hűtőberendezések üzembe helyezése és javítása;irodagépek felszerelése, karbantartása és javítása; javítási tárgyú információk; járműjavító műhelyek [üzemanyag-utántöltés és karbantartás]; járműfényezés; járműjavítás; járműmosás; járművek karbantartása; járművek kenése; járművek rozsdá elleni kezelése; járművek tisztítása; jelek festése vagy javítása; kazánok tisztítása és javítása; kárpit(ozás) javítása; kemencék üzembe helyezése és javítása; kéményseprés; késélezés; kikötőépítés; konyhai felszerelések üzembe helyezése; kőbányák kiaknázása;kőműves munkák; kútúrás; külső és belső festés; lakkozás; légkondicionáló berendezések felszerelése és javítása; lopás elleni riasztók felszerelése és javítása; mesterséges hókészítés [szolgáltatás]; mólók építése; mosodák; műtárgyak restaurálása;napernyők javítása; nyílászárók beszerelése; órák karbantartása és javítása; patkányirtás; páncélszekrények karbantartása és javítása; páncéltermek karbantartása és javítása; pelenkamosás; raktárak építése és javítása; repülőgépek karbantartása ésjavítása; rozsdamentesítés; ruhagőzölés, vasalás; ruhajavítás; ruhaneműk tisztítása; ruhák felújítása; stoppolás [ruhajavítás]; számítógépek üzembe helyezése, karbantartása és javítása; szegecselezés; szigetelési szolgáltatások [építés]; szivattyújavítás;szőrmék karbantartása, tisztítása és javítása; tapétázás; távbeszélő készülékek üzembe helyezése és javítása; tenger alatti építkezés; tenger alatti javítások; tetőfedő munkák; tisztítógépek kölcsönzése; tonerpatronok újratöltése; tűzriasztókfelszerelése és

javítása; újraónozás; úszómedencék karbantartása; állványozás; égőfejek karbantartása és javítása; építés*; építési tárgyú információk; építkezések felügyelete [irányítás]; építmények lebontása; építőipari gépek kölcsönzése; épületek[belső] tisztítása; épületek tisztítása [külső felületé]; öntözőberendezések üzembe helyezése és javítása; útburkolás; utcaseprőgépek kölcsönzése; úttisztítás; vakolás [vakolási munkák]; vásári standok és üzletek építése;vegytisztítás; vízvezeték-szerelés; vízszigetelés [építőipar].

(111) 201.166

(151) 2010.09.01.

(210) M 10 00814

(220) 2010.03.11.

(732) Ach Impex Kft., Vecsés (HU)**(546)**

(511) 21 Asztali késtartók, asztalnemű, edények, fajanszedények, fazekasárúk, főzőedények, háztartási eszközök, szűrők, kaspók, kávékészletek, kerámiák háztartási használatra, konyhai edénykészletek, merőkanalak, kristályok, üvegáruk, opálüveg, porcelánok, salátástálak, serpenyők, tányérok, teaskannák, vázák.

(111) 201.167

(151) 2010.09.01.

(210) M 10 00930

(220) 2010.03.22.

(732) EGIS Gyógyszergyár NyRt., Budapest (HU)**(541) TRAGIS**

(511) 5 Humán gyógyszerészeti készítmények

(111) 201.168

(151) 2010.09.01.

(210) M 10 00208

(220) 2010.01.25.

(732) Agrár-Vállalkozási Hitelgarancia Alapítvány, Budapest (HU)**(546)**

(511) 36 Óvadék, kezesség.

(111) 201.169

(151) 2010.09.02.

(210) M 09 02724

(220) 2009.09.24.

(732) Kiss és Társai Kft., Százhalombatta (HU)

(740) dr. Csvila István, Juhász, Császár, Csvila Ügyvédi Iroda, Szeged

(541) Petőfi borcsalád

(511) 33 Borok.

(111) 201.170

(151) 2010.09.02.

(210) M 09 02723

(220) 2009.09.24.

(732) Kiss és Társai Kft., Százhalombatta (HU)

(740) dr. Csvila István, Juhász, Császár, Csvila Ügyvédi Iroda, Szeged

(541) Petőfi víz

(511) 32 Vizek.

(111) 201.171

(151) 2010.09.02.

(210) M 09 02312

(220) 2009.08.07.

(732) TELETÁL ÉTELFUTÁR Kft., Dunakeszi (HU)

(740) dr. Percz Tamás, Jánosi és Társa Ügyvédi Iroda, Budapest

(541) TRANS FOOD

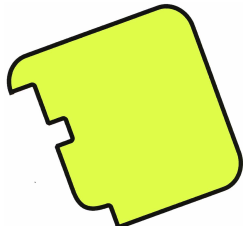
(511) 43 Étél házhoz szállítása; partiszerviz; vendéglátóipari szolgáltatások; hideg-meleg konyhai szolgáltatások; étkeztetés.

(111) 201.172

(151) 2010.09.02.

(210) M 09 03320

(220) 2009.11.13.

(732) Farkas Tamás, Székesfehérvár (HU)**(546)**

ez a trend
www.ezatrend.hu

(511) 41 Akadémiák [oktatás]; alkotóműhelyek szervezése és lebonyolítása; elektronikus könyvek és folyóiratok on-line kiadása; eszmecserék, kollokviumok szervezése és lebonyolítása; fogadások tervezése [szórakoztatás]; gyakorlati képzés [szemléltetés]; klubszolgáltatások [szórakoztatás vagy oktatás]; konferenciák szervezése és lebonyolítása; könyvkiadás; kulturális vagy nevelési célú kiállítások szervezése; levelező tanfolyamok; oktatás; oktatási tárgyú információk; on-line elérhető elektronikus publikációk, nem letölthetők; rádió- és televízióprogramok készítése; szabadidős szolgáltatások nyújtása; szemináriumok rendezése és vezetése; szimpóziumok szervezése és lebonyolítása; szórakoztatás; szövegek kiadása; versenyek szervezése [oktatás vagy szórakoztatás].

(111) 201.173

(151) 2010.09.02.

(210) M 09 03321

(220) 2009.11.13.

(732) ZSITA Kereskedelmi és Szolgáltató Korlátolt Felelősségű Társaság, Budapest (HU)

(740) dr. Madlovits Péter, Madlovits Ügyvédi Iroda, Budapest

(546)



(511) 7 Gépek és szerszámgépek; motorok (a szárazföldi járműmotorok kivételével); tengelykapcsolók és erőátviteli elemek (a szárazföldi járművek céljára készültek kivételével); adagolók [géprészek]; ajtónyitó- és záró szerkezetek, hidraulikus [géprészek].

9 Villamos, egyéb mérő-, jelző, ellenőrző (felügyeleti) készülékek; automatikus kormányberendezések járművekhez; benzinszintjelzők; feszültség szabályozók járművekhez.

11 Világító-, fűtő-, hűtő-, szellőztetőberendezések; fényszórók gépkocsikhoz; irányjelző izzólámpák járművekhez, lámpák gépkocsik irányjelzőihez.

12 Járművek; szárazföldi, közlekedési eszközök; abroncskarimák járművekhez; abroncsok járműkerekekhez; biztonsági hevederek járműülésekhez.

(111) 201.174

(151) 2010.09.02.

(210) M 09 03330

(220) 2009.11.16.

(732) Acquisitor Kft., Budapest (HU)

(740) LÁRHEN Iparjogvédelmi, Menedzser, Tanácsadó és Szolgáltató Kft., Budapest

(546)  **GRIFF**
COLLECTION

(511) 25 Ruházati cikkek, beleértve férfi és női alsóneműk; cipők; kalapok; nyakkendők; ingek; blúzok; kesztyűk; papucsok; pólók; pulóverek; fürdőruhák, csecsemő- és babakelengyék; jelmezek; övek; pizsamák; bőrruházat; sálak; sportruházat; zoknik; harisnyák.

35 Kereskedelmi ügyletek bonyolítása, kereskedelmi franchise bolthálózatok és raktárbázisok üzemeltetése; marketing- és reklámtevékenység.

(111) 201.176

(151) 2010.09.02.

(210) M 09 03712

(220) 2009.12.21.

(732) Target Kraszi Borászati Kft., Somlószlós (HU)

(740) dr. Esztári Csaba, Esztári Ügyvédi Iroda, Budapest

(546)



(511) 33 Alkoholtartalmú italok (sörök kivételével).

(111) 201.177

(151) 2010.09.02.

(210) M 09 03530

(220) 2009.12.03.

(732) Viasat Hungária Műsorszolgáltató Zrt., Budapest (HU)

(740) dr. Ryszka Sambor, Partos és Noblet Ügyvédi Iroda, Budapest

(541) VIASAT6

(511) 35 Reklámozás; kereskedelmi ügyletek; kereskedelmi adminisztráció; irodai munkák.

38 Távközlés.

41 Nevelés; szakmai képzés; szórakoztatás; sport- és kulturális tevékenységek.

(111) 201.178

(151) 2010.09.02.

(210) M 09 03731

(220) 2009.12.17.

(732) Agárdi Ingyenc Korlátolt Felelősségű Társaság, Agárd (HU)

(740) dr. Göde Mariann, Dr. Göde Mariann Ügyvédi Iroda, Budapest

(546)

A G Á R D I
ALMÁRIUM

(511) 29 Hús, hal-, baromfi- és vadhús; húskivonatok; tartósított, fagyasztott, szárított és főzött gyümölcsök és zöldségek; zselék, lekvárok (dzsemek), kompótok; tojások, tej és tejtermékek; étkezési olajok és zsírok.

32 Sörök; ásványvizek és szénsavas vizek, és egyéb alkoholmentes italok; gyümölcsitalok és gyümölcslevek; szörpök és más készítmények italokhoz.

(111) 201.179

(151) 2010.09.06.

(210) M 10 00340

(220) 2010.02.05.

(732) FRIESLAND Brands BV., PE Meppel (NL)

(740) dr. Szigeti Éva, DANUBIA Szabadalmi és Jogi Iroda Kft., Budapest

(591)

10 pontos

(511) 29 Tartósított, különösen gyorsfagyasztott hús, hal, baromfi, vadhús, húskivonat, gyümölcsök és zöldségek és zöldség keverékek, főtt zöldségek, tojás, étolajok és zsírok, tej és egyéb tejtermékek, tej alapú pépek, túró, sajt, vaj, vajkrém, joghurt, kefir ésezek ízesített változatai, gyümölcskonzervek, húskonzervek, zöldségkonzervek, savanyúságok, zselék, lekvárok, kompótok.

30 Kávésző, tea, kakaó és csokoládé és ilyen alapanyagú italok és instant termékek, cukor, fagyaltok, jégkrémek, pudingok, kenyér, tésztafélék és cukrászsütemények, salátaöntetek.

(111) 201.180

(151) 2010.09.06.

(210) M 09 03327

(220) 2009.11.16.

(732) EDT Trade Kft., Szada (HU)

(740) dr. Krajnyák András, dr. Asbóth, dr. Krajnyák & Társa Ügyvédi és Szabadalmi Iroda, Budapest

(541) LORI

(511) 29 Hús, hal-, baromfi- és vadhús; húskivonatok; tartósított, fagyasztott, szárított és főzött gyümölcsök és zöldségek; zselék, lekvárok (dzsemek), kompótok; tojások, tej és tejtermékek; étkezési olajok és zsírok.

30 Kávé, tea, kakaó, cukor, rizs, tápióka, szágó, kávépótló szerek; lisztek és más gabonakészítmények, kenyér, péksütemények és cukrászsütemények, fagyaltok; méz, melaszszirup; élesztő, sütőporok; só, mustár; ecet, fűszeres mártások; fűszerek; jég.

31 Mezőgazdasági, kertészeti, erdészeti termékek és magok, amelyek nem tartoznak más osztályokba; élő állatok; friss gyümölcsök és zöldségek; vetőmagok, élő növények és virágok; tápanyagok állatok számára; maláta.

(111) 201.181

(151) 2010.09.06.

(210) M 10 01114

(220) 2010.04.08.

(732) Richter Gedeon Nyrt., Budapest (HU)

(541) DROSILENA

(511) 5 Gyógyszerkészítmények.

(111) 201.182

(151) 2010.09.06.

(210) M 10 01120

(220) 2010.04.08.

(732) EGIS Gyógyszergyár NyRt., Budapest (HU)

(541) OSTIBIL

(511) 5 Humán gyógyszerészeti készítmények, az ízületi betegségek kezelésére szolgáló gyógyászati készítmények kivételével.

(111) 201.183

(151) 2010.09.06.

(210) M 10 01119

(220) 2010.04.08.

(732) Richter Gedeon Nyrt., Budapest (HU)

(541) FRAGOTELLA

(511) 5 Gyógyszerkészítmények.

(111) 201.184

(151) 2010.09.06.

(210) M 10 01118

(220) 2010.04.08.

(732) Richter Gedeon Nyrt., Budapest (HU)

(541) KYLNETTA

(511) 5 Gyógyszerkészítmények.

(111) 201.185

(151) 2010.09.06.

(210) M 10 01117

(220) 2010.04.08.

(732) Richter Gedeon Nyrt., Budapest (HU)

(541) MINKIAN

(511) 5 Gyógyszerkészítmények.

(111) 201.186

(151) 2010.09.06.

(210) M 10 01116

(220) 2010.04.08.

(732) Richter Gedeon Nyrt., Budapest (HU)

(541) LILADROS

(511) 5 Gyógyszerkészítmények.

(111) 201.187

(151) 2010.09.06.

(210) M 10 01115

(220) 2010.04.08.

(732) Richter Gedeon Nyrt., Budapest (HU)

(541) DROSINETTA

(511) 5 Gyógyszerkészítmények.

(111) 201.188

(151) 2010.09.06.

(210) M 10 00134

(220) 2010.01.19.

(732) Magyar Telekom Nyrt., Budapest (HU)

(541) Paletta díjsomag

(511) 16 Papír, karton és ezen anyagokból készült termékek, amelyek nem tartoznak más osztályokba; nyomdaipari termékek; könyvkötészeti anyagok; fényképek; papíripari cikkek, papíripari vagy háztartási ragasztóanyagok; anyagok művészek részére; ecsetek; írógépek és irodai cikkek (bútorok kivételével); tanítási és oktatási anyagok (készülékek kivételével); csomagolásra szolgáló műanyagok (amelyek nem tartoznak más osztályokba); nyomdabetűk; klisék.

35 Reklámozás; kereskedelmi ügyletek; kereskedelmi adminisztráció; irodai munkák.

38 Távközlés, hírközlési, távközlési szolgáltatások, üzenetek, adatok, hang és video elektronikus továbbítása, elektronikus levelezés, elektronikus adatátvitel, híryanag továbbítása, Internet szolgáltatás, telefon, telefax, digitális információ szolgáltatástávközlési ügyekben.

41 Nevelés; szakmai képzés; szórakoztatás; sport- és kulturális tevékenységek.

(111) 201.189

(151) 2010.09.06.

(210) M 10 00122

(220) 2010.01.19.

(732) Keller Gabriella, Budapest (HU)

(740) dr. Sárecz Judit ügyvéd, Debrecen

(546)  tudakozoplussz

(511) 35 Hirdetési hely kölcsönzése, hirdetési oldalak készítése.

38 Elektronikus hirdetőtábla szolgáltatás, hozzáférés biztosítása adatbázisokhoz, tudakozók, információ szolgáltatások.

(111) 201.190

(151) 2010.09.06.

(210) M 10 00117

(220) 2010.01.18.

(732) Allegro Mode Bt., Budapest (HU)**(541) DOGGYDOLLY**

(511) 25 Ruha-kalap-cipőárú (kutyaruha).

(111) 201.191

(151) 2010.09.06.

(210) M 10 00120

(220) 2010.01.18.

(732) Gastronom a.s., Bratislava (SK)

(740) dr. Szamosi Katalin, S.B.G. & K. Budapesti Ügyvédi Iroda, Budapest

(546)  ALLEGRO MODE BUDAPEST

(511) 16 Papír, karton és ezen anyagokból készült termékek, amelyek nem tartoznak más osztályokba; nyomdaipari termékek; könyvkötészeti anyagok; fényképek; papíripari cikkek, papíripari vagy háztartási ragasztóanyagok; anyagok művészek részére; ecsetek; írógépek és irodai cikkek (bútorok kivételével); tanítási és oktatási anyagok (készülékek kivételével); csomagolásra szolgáló műanyagok (amelyek nem tartoznak más osztályokba); nyomdabetűk; klisék; értesítések (papírárú); jegyek; ragasztószalagok papíripari vagy háztartási használatra; öntapadó címkék (papíripari); öntapadó szalagok papíripari vagy háztartási használatra; címerpajzsok (pecsétek papírból); zacskók csomagolásra (papírból vagy műanyagból); matricák, lehúzóképek; műanyag buboréklemesek (csomagoláshoz vagy kiszéréshez); dobozok kartonból vagy papírból; csomagolópapír; palackcsomagoló anyagok (kartonból vagy papírból); műanyagfóliák csomagolásra; szalvéták papírból; tányeralátétek papírból; asztalterítők papírból; papírtörülközők; palackalátétek (papírból); söröskorsó alátétek; előkék (csecsemőknek) papírból; poszterek; plakátok, falragaszok papírból vagy kartonból; hirdetőtáblák papírból vagy kartonból; zászlók (papírból).

25 Ruházati cikkek, cipők, kalapárú; papírruházat.

30 Kávé, tea, kakaó, cukor, rizs, tápióka, szágó, kávépótló szerek; lisztek és más gabonakészítmények, kenyér, péksütemények és cukrászsütemények, fagylaltok; méz, melaszszirup; élesztő, sütőporok; só, mustár; ecet, fűszeres mártások; fűszerek; jég, természetes vagy mesterséges; jég, ehető; jégkrémek; zsemlek; cukorkaárú; kovász; bors; szószok (ízestőszerek, fűszeres mártások); ízestőszerek; ízestők (a pizza előállításához); pizza tészta; (megszórt vagy meghintett töltött) pizzák; paradicsomszósz; kekszek; malátás kekszek; gyümölcsös sütemények/torták; süteménytészta (pép, formázható); tésztafélék; zsemlemorzsa; salátaöntetek; liszttartalmú ételek; kávé alapú italok; csokoládé alapú italok; pótkávé; snack ételek (gabona alapú-); nádcukor szirup.

35 Reklámozás; kereskedelmi ügyletek; kereskedelmi adminisztráció; irodai munkák; segítségnyújtás üzletvezetéshez; mások áru és szolgáltatásai engedélyezésének kereskedelmi adminisztrációja; üzletszervezési tanácsadás; szakmai konzultációk üzleti ügyekben; üzleti felvilágosítás, tájékoztatás; üzleti információk; kereskedelmi vagy reklámcélú kiállítások szervezése; kereskedelmi vagy reklámcélú vásárok szervezése; információ és tanácsadás fogyasztóknak [fogyasztói tanácsadás]; reklámanyagok terjesztése; reklámanyagok [röplapok, prospektusok, nyomtatványok, áruminták] terjesztése; franchising szolgáltatások.

39 Szállítás; áruk csomagolása és raktározása; utazásszervezés; levélben megrendelt áruk szállítása; áruszállítás;

házhozszállítás megrendelés alapján.

43 Vendéglátás (élelmezés); időleges szállásadás; éttermek; önkiszolgáló éttermek; bár szolgáltatások; gyorséttermek; kávéházak; szállodai szolgáltatások; szállásügynökségek [szállodák, panziók]; panziók; vendéglátóipar; online ételrendelések visszaigazolása és teljesítése.

(111) 201.192

(151) 2010.09.06.

(210) M 10 00719

(220) 2010.03.04.

(732) **Bio-Herb Kft., Dombóvár (HU)**

(740) Pintz György szabadalmi ügyvivő, PINTZ ÉS TÁRSAI Szabadalmi és Védjegy Iroda, Budapest

(546)



(511) 5 Gyógyszerészeti és gyógyhatású készítmények; gyógyhatású egészségápoló termékek és kozmetikai készítmények; növényi kivonatokból készült vagy azokat tartalmazó gyógyhatású készítmények, ásványi élelmiszer-kiegészítők.

(111) 201.193

(151) 2010.09.06.

(210) M 10 00924

(220) 2010.03.22.

(732) **SuperShop Marketing Kft., Budapest (HU)**

(740) dr. Reiniger Balázs, Reiniger Ügyvédi Iroda, Budapest

(546)



(511) 36 Biztosítás; pénzügyi ügyletek; valutaügyletek; ingatlanügyletek.

(111) 201.194

(151) 2010.09.06.

(210) M 10 00318

(220) 2010.02.04.

(732) **Turkovics Ilona Jolán, Budapest (HU)**

(546)



(511) 29 Algakivonatok étkezésre; fésűkagylók, nem élő; garnéla rákok, nem élő; hal, nem élő; hal, tartósított; halból készített ételek; halfilé; halhús emberi fogyasztásra; halkonzervek; heringek; homár, nem élő; kagylók, (ehető -), nem élő; kagylók, nem élő; kaviár; languszták, nem élő; lazac; osztriga, nem élő; rákfélék, keménytestű, nem élő;

rákok, folyami, nem élő; szózott hal; szardella, ajóka; szardínia; tengeri rákok, apró, nem élő; tengeri uborkák, nem élő; tonhal.

(111) 201.195

(151) 2010.09.06.

(210) M 10 00319

(220) 2010.02.04.

(732) dr. Wolf Patricia, Budapest (HU)

(740) dr. Bogsch Hanna, DANUBIA Szabadalmi és Jogi Iroda Kft., Budapest

(546)



(511) 35 Reklámozás; kereskedelmi ügyletek; kereskedelmi adminisztráció; irodai munkák, különösen import, export, kiskereskedelmi és forgalmazási szolgáltatások alkoholos italok vonatkozásában.

39 Szállítás; áruk csomagolása és raktározása; utazásszervezés, különösen alkoholos italok szállítása.

41 Nevelés; szakmai képzés; szórakoztatás; sport- és kulturális tevékenységek, különösen oktatás, tolmácsolás, fordítói tevékenység, fordítói hitelesítés, gyermeknevelés és felügyelet.

(111) 201.196

(151) 2010.09.06.

(210) M 10 00326

(220) 2010.02.05.

(732) Lurdy-Ház Bevásárló- és Irodacentrum Kft., Budapest (HU)

(740) Kállay és Társa Ügyvédi Iroda, Budapest

(546)  Lurdy  Ház

(511) 35 Hirdetési hely kölcsönzése.

36 Ingatlankezelés, irodák (ingatlanok) bérlete.

(111) 201.197

(151) 2010.09.06.

(210) M 10 00327

(220) 2010.02.05.

(732) Lurdy-Ház Bevásárló- és Irodacentrum Kft., Budapest (HU)

(740) Kállay és Társa Ügyvédi Iroda, Budapest

(541) Lurdy-Rendezvényközpont

(511) 41 Konferenciák szervezése és lebonyolítása, kongresszusok szervezése és lebonyolítása.

43 Rendezvényekre termék kölcsönzése.

(111) 201.198

(151) 2010.09.06.

(210) M 10 00325

(220) 2010.02.05.

(732) Ecoroll Hungária Kft., Budapest (HU)

(740) Bándy Tamásné, PATENDER Nemzetközi Iparjogvédelmi Képviseleti Kft., Budapest

(541) Milyo

(511) 14 Nemesfémek és ötvözeteik, valamint az ilyen anyagokból készült, vagy ezekkel bevont termékek, alumínium fólia.

16 Papír, karton és ezen anyagokból készült termékek, amelyek nem tartoznak más osztályokba; papíripari cikkek, papíripari cikkek háztartási célokra; csomagolóanyagok papírból, kartonból.

17 Műanyag fóliák ívek vagy tekercek formájában, díszítési célokra; ragasztós hátoldalú műanyag lapok, fóliák és/vagy hálók tartós matricák és/vagy jelzések gyártására.

(111) 201.199

(151) 2010.09.06.

(210) M 10 00322

(220) 2010.02.04.

(732) Melodika Kft., Kispáli (HU)

(541) Mercy együttes

(511) 41 Nevelés, szórakoztatás, sport és kulturális tevékenység.

(111) 201.200

(151) 2010.09.06.

(210) M 10 00729

(220) 2010.03.05.

(732) Magyar Lapterjesztő Zártkörűen Működő Rt., Budapest (HU)

(740) dr. Balogh Éva jogtanácsos, Magyar Lapterjesztő Zrt., Budapest

(546)



(511) 16 Papír, karton és ezen anyagokból készült termékek, amelyek nem tartoznak más osztályokba; nyomdaipari termékek; könyvkötészeti anyagok; fényképek; papíripari cikkek, papíripari vagy háztartási ragasztóanyagok; anyagok művészek részére; ecsetek; írógépek és irodai cikkek (bútorok kivételével); tanítási és oktatási anyagok (készülékek kivételével); csomagolásra szolgáló műanyagok (amelyek nem tartoznak más osztályokba); nyomdabetűk; klisék, magazinok, revűk (időszaki lapok); újságok.

35 Reklámozás; kereskedelmi ügyletek; kereskedelmi adminisztráció; irodai munkák.

36 Biztosítás; pénzügyi ügyletek; valutaügyletek; ingatlanügyletek; hitelkártya-szolgáltatások.

38 Távközlés; elektronikus levelezés, e-mail; fórumok biztosítása az interneten; hozzáférés biztosítása adatbázisokhoz; üzenetek küldése.

39 Szállítás; áruk csomagolása és raktározása; utazásszervezés; csomagküldemények elosztása; információ szállítással kapcsolatban; levélben megrendelt áruk szállítása; napilapok terjesztése.

(111) 201.201

(151) 2010.09.06.

(210) M 10 00720

(220) 2010.03.04.

(732) Bio-Herb Kft., Dombóvár (HU)

(740) Pintz György szabadalmi ügyvivő, PINTZ ÉS TÁRSAI Szabadalmi és Védjegy Iroda, Budapest

(546)  **bioherb**

(511) 5 Gyógyszerészeti és gyógyhatású készítmények; gyógyhatású egészségápoló termékek és kozmetikai készítmények; növényi kivonatokból készült vagy azokat tartalmazó gyógyhatású készítmények, ásványi élelmiszer-kiegészítők.

(111) 201.202

(151) 2010.09.06.

(210) M 10 00718

(220) 2010.03.04.

(732) Bio-Herb Kft., Dombóvár (HU)

(740) Pintz György szabadalmi ügyvivő, PINTZ ÉS TÁRSAI Szabadalmi és Védjegy Iroda, Budapest

(541) PRIMBIOTIC

(511) 5 Gyógyszerészeti és gyógyhatású készítmények; gyógyhatású egészségápoló termékek és kozmetikai készítmények; növényi kivonatokból készült vagy azokat tartalmazó gyógyhatású készítmények, ásványi élelmiszer-kiegészítők.

(111) 201.203

(151) 2010.09.06.

(210) M 10 00210

(220) 2010.01.25.

(732) Premium Health Concepts Kft., Sopron (HU)

(740) dr. Kecskés Katalin, Sopron

(546)  **premium
Health
Concepts**

(511) 5 Gyógyszerészeti és állatgyógyászati készítmények; egészségügyi készítmények gyógyászati használatra; diétás anyagok gyógyászati használatra, bébiételek; tapaszok, kötszeranyagok; fogtömő anyagok és fogászati mintázóanyagok; fertőtlenítőszeres; kártékonyállatok és növények irtására szolgáló készítmények; gombaölő szerek (fungicidek), gyomirtó szerek (herbicidek).

10 Sebészeti, orvosi, fogorvosi és állatgyógyászati készülékek és műszerek, művégtagok, műszemek és műfogak; ortopédiai cikkek; sebészeti varratanyagok.

44 Orvosi szolgáltatások; állatgyógyászati szolgáltatások; higiéniai és szépségápolási szolgáltatások emberek és állatok részére; mezőgazdasági, kertészeti és erdészeti szolgáltatások.

(111) 201.204

(151) 2010.09.06.

(210) M 10 00308

(220) 2010.02.03.

(732) BASF Hungária Kft., Budapest (HU)**(546)**  **INOVIS**

(511) 5 Gombaölő szerek (fungicidek).

(111) 201.205

(151) 2010.09.06.

(210) M 10 00312

(220) 2010.02.04.

(732) **Cao Kelin, Budapest (HU)**

(740) dr. Pethes Margit ügyvéd, Budapest

(546)  SNOWPINE

(511) 25 Ruha, cipő, kalapáru.

(111) **201.206**

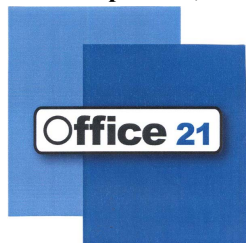
(151) 2010.09.06.

(210) M 10 00313

(220) 2010.02.04.

(732) **Barát Papír Kft., Szeged (HU)**

(546)



(511) 16 Címkék, nem szövettől; dossziék [papíráruk]; fedelek, kötések, borítók [papíráruk]; festékszalagok számítógép-nyomatatókhoz; formanyomatványok, űrlapok; füzetek; hajtogatókartonok [irodai cikkek]; iratgyűjtők, dossziék; iratkapcsok, gemkapcsok; iratkapcsok, iratfűzők; irattartók [irodai cikkek]; irodai kapcsok; irodai lyukasztógépek; íróeszközök; írófelszerelések; írószerek; írótollak; iskolaszerek [papíráruk]; ívek [papíráruk]; kartotékkartonok [papíráruk]; könyvecskék, füzetek; lyukasztókkézi [irodai cikkek]; másolópapír [papíráruk]; naptárak; nyomtatványok; papíráruk; papírtartó dobozok [irodai cikkek]; szalvéták, papírból; tollak [irodai cikkek]; tűzőgépek [irodai cikkek]; öntapadó címkék [papíráruk].

(111) **201.207**

(151) 2010.09.06.

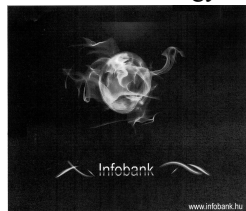
(210) M 10 00125

(220) 2010.01.19.

(732) **Keller Gabriella, Budapest (HU)**

(740) dr. Sárecz Judit ügyvéd, Debrecen

(546)



(511) 35 Hirdetési hely kölcsönzése, hirdetési oldalak készítése.

38 Elektronikus hirdetőtábla szolgáltatás, hozzáférés biztosítása adatbázisokhoz, tudakozók, információs szolgáltatások.

(111) **201.208**

(151) 2010.09.06.

(210) M 10 00124

(220) 2010.01.19.

(732) **Keller Gabriella, Budapest (HU)**

(740) dr. Sárecz Judit ügyvéd, Debrecen

(546)



(511) 35 Hirdetési hely kölcsönzése, hirdetési oldalak készítése.

38 Elektronikus hirdetőtábla szolgáltatás, hozzáférés biztosítása adatbázisokhoz, tudakozók, információs szolgáltatások.

(111) 201.209

(151) 2010.09.06.

(210) M 10 00123

(220) 2010.01.19.

(732) **Keller Gabriella, Budapest (HU)**

(740) dr. Sárecz Judit ügyvéd, Debrecen

(546) tudakozoplussz.hu

(511) 35 Hirdetési hely kölcsönzése, hirdetési oldalak készítése.

38 Elektronikus hirdetőtábla szolgáltatás, hozzáférés biztosítása adatbázisokhoz, tudakozók, információs szolgáltatások.

(111) 201.210

(151) 2010.09.06.

(210) M 09 03706

(220) 2009.12.19.

(732) **Agronauta Bt., Sóskút (HU)**

(541) **Sulforace**

(511) 1 Mezőgazdasági, kertészeti, erdészeti vegyi termékek.

(111) 201.211

(151) 2010.09.06.

(210) M 09 03500

(220) 2009.12.01.

(732) **Bognár-Vin Kft., Akasztó (HU)**

(541) **CASSANDRA**

(511) 33 Pezsgők.

(111) 201.212

(151) 2010.09.06.

(210) M 09 03702

(220) 2009.12.18.

(732) **Fressnapf-Hungária Kft., Budapest (HU)**

(740) dr. Szigeti Éva, DANUBIA Szabadalmi és Jogi Iroda Kft., Budapest

(546)



- (511) 18 Nyakörvek és hámok állatok részére; pórázok, szájkosarak, takarók, pokrócok és szőnyegek állatok részére; rágásra és harapdálásra alkalmas-nem ehető -játékok állatok részére, ruhák kis háziállatoknak.
- 21 Ápoló eszközök háziállatoknak, mégpedig fésűk, szivacsok, kefék, lóvakarók; alomtálcák, víztároló edények, műanyagból készült boxok, ketrecek, kalitkák és kosarak háziállatok számára; valamint ezek részei; ketrecekhez takarók, madárfürdők és műtojások;hosszúnyelű lapátok állatürülék eltakarításához.
- 31 Mezőgazdasági, kertészeti és erdészeti termékek, magvak és vetőmagvak; táplálékok állatok, madarak, rágcsálók és halak részére és ezekből álló készítmények az ebbe az áruosztályba tartozó táplálékokhoz adalékként való használatra; maláta; szépia csontok;ehető csontok, rudacskák és rágcsák háziállatok részére; macskák részére tej; állati alom; friss gyümölcsök és zöldségek és ezekből előállított készítmények más táplálékok adalékként történő felhasználáshoz.

(111) 201.213

(151) 2010.09.06.

(210) M 09 03499

(220) 2009.12.01.

(732) Bognár-Vin Kft., Akasztó (HU)**(541) SENORITA**

(511) 33 Bor.

(111) 201.214

(151) 2010.09.07.

(210) M 09 03603

(220) 2009.12.10.

(732) Tiara Gazdaságsszervező és Tőkebefektetési Zrt., Budapest (HU)**(541) DIADAL**

- (511) 33 Ánizslikőr, anis; ánizslikőr, anisette; alkoholos eszenciák; alkoholos italok, a sörök kivételével; alkoholos kivonatok; almaborok; aperitifek; arak (rizspálinka); borok; curacao; cseresznyepálinka; égetett szeszesitalok; emésztést elősegítő italok(tömény italok és likőrök); gin; gyomorkeserű (bitter) italok; gyümölcskivonatok, alkoholos; gyümölcstartalmú alkoholos italok; koktélok; körtebor; likőrök; lőre, csiger; mentalikőr; mézsör; pálinkák, brandy; rizspálinka; rum; szaké; szeszes italok;vodka; whisky.

(111) 201.215

(151) 2010.09.07.

(210) M 09 02982

(220) 2009.10.14.

(732) Marcal Vendéglátó és Kereskedelmi Bt., Győr (HU)

(740) Török Antal, Győr

(541) Marcal Vendéglő-Étterem

- (511) 30 Ételek (liszt alapú), szendvicsek, cukrászati termékek, cukrász- és aprósütemények (cukrászat), édességek, palacsinták, torták, gyümölcstorták, ostyák, bonbonok, gesztenyepüré, italok (csokoládé-, kakaó-, kávé alapú), tea, ehető díszek süteményekhez,marcipán, fagyalt, jégkrém, pudingok, péksütemények, briósok, gabonakészítmények.
- 35 Reklámozás; kereskedelmi ügyletek; kereskedelmi adminisztráció; irodai munkák.
- 43 Éttermi vendéglátás, party-service; büfék, étkezdék, kávéházak, vendéglők; éttermi-, gyorséttermi-, tállalási szolgáltatások, önkiszolgáló éttermek, cukrászdai-, bár-, szállodai- és panziószolgáltatások; rendezvényhez termek kölcsönzése.

(111) 201.216

(151) 2010.09.07.

(210) M 10 00423

(220) 2010.02.12.

(732) Black & White Média Film Kft., Budapest (HU)

(541) vas akarattal az egészségért

(511) 35 Reklámozás, kereskedelmi ügyletek.

(111) 201.217

(151) 2010.09.07.

(210) M 10 00396

(220) 2010.02.11.

(732) Zalaegerszeg Megyei Jogú Város Önkormányzata, Zalaegerszeg (HU)

(740) Dr. Keresztesi Tímea jogtanácsos, Zalaegerszeg

(546)



AQUACITY

(511) 41 Vízi park; vízi csúszda; élményszárazó, kemping; szabadidős, wellness, fitness szolgáltatások nyújtása; sport és kulturális rendezvények, szimpóziumok, konferenciák, show műsorok szervezése.

43 Szórakoztatás; vendéglátás (élelmezés); időleges szállásadás.

(111) 201.218

(151) 2010.09.07.

(210) M 10 00993

(220) 2010.03.25.

(732) RANBAXY LABORATORIES LIMITED, Gurgaon-122001, Haryana (IN)

(740) dr. Sasvári Gabriella, S.B.G. & K. Szabadalmi Ügyvivői Iroda, Budapest

(541) ISOZYLORAN

(511) 5 Gyógyszerészeti és gyógyhatású készítmények humán és állatgyógyászati alkalmazásra.

(111) 201.219

(151) 2010.09.07.

(210) M 10 00803

(220) 2010.03.10.

(732) Libri Könyvkereskedelmi Kft., Budapest (HU)

(740) dr. Telek Péter, Telek Ügyvédi Iroda, Budapest

(541) LIBRI

(511) 28 Játékkártyák.

(111) 201.220

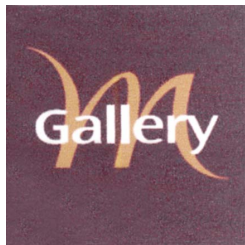
(151) 2010.09.07.

(210) M 10 00809

(220) 2010.03.10.

(732) ACCOR, Evry (FR)

(740) dr. Sasvári Gabriella, S.B.G. & K. Szabadalmi Ügyvivői Iroda, Budapest

(546)

(511) 43 Szállodai és éttermi (élelmezési) szolgáltatások; ideiglenes szállásadás; motelek, éttermek, kávézók, teázók, bárók (kivéve klubok), üdülők szolgáltatásai; szállodai szobafoglalás turisták számára; nem szakmai jellegű konzultáció és tanácsadás szállodai és éttermi szolgáltatásokkal kapcsolatban.

(111) 201.221

(151) 2010.09.07.

(210) M 10 00005

(220) 2010.01.04.

(732) Gusto Burger Magyarország Kereskedelmi és Szolgáltató Kft., Budapest (HU)

(740) dr. Jakab János, Budapest

(546)

(511) 29 Hús, hal-, baromfi- és vadhús; húskivonatok; tartósított, fagyasztott, szárított és főzött gyümölcsök és zöldségek; zselék, lekvárok (dzsemek), kompótok; tojások, tej és tejtermékek; étkezési olajok és zsírok.
 30 Kávé, tea, kakaó, cukor, rizs, tápióka, szágó, kávépótló szerek; lisztek és más gabonakészítmények, kenyér, péksütemények és cukrászsütemények, fagylaltok; méz, melaszszirup; élesztő, sütőporok; só, mustár; ecet, fűszeres mártások; fűszerek; jég.
 31 Mezőgazdasági, kertészeti, erdészeti termékek és magok, amelyek nem tartoznak más osztályokba; élő állatok; friss gyümölcsök és zöldségek; vetőmagok, élő növények és virágok; tápanyagok állatok számára; maláta.
 32 Sörök; ásványvizek és szénsavas vizek, és egyéb alkoholmentes italok; gyümölcsitalok és gyümölcslevek; szörpök és más készítmények italokhoz.
 33 Alkoholmentes italok (a sörök kivételével).
 35 Reklámozás; kereskedelmi ügyletek; kereskedelmi adminisztráció; irodai munkák.

(111) 201.222

(151) 2010.09.07.

(210) M 10 00392

(220) 2010.03.11.

(732) Kotányi Hungária Kft., Budapest (HU)

(740) dr. Somos Géza, Budapest

(546)

(511) 1 Élettartósítás (kémiai anyagok).

29 Tartósított gyümölcsök, mazsola, kókusz, szárított zöldségek.

30 Sók, mustár, cukor, ecet, méz, élesztő, sütőporok, fűszerek.

(111) 201.223

(151) 2010.09.07.

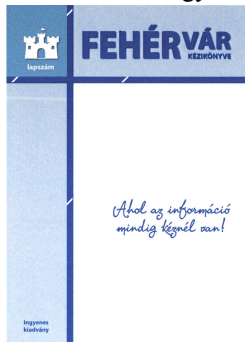
(210) M 10 00393

(220) 2010.02.11.

(732) Csillag László Károly, Kaposvár 7400 (HU)

(740) dr. Stier Diána ügyvéd, Kaposvár

(546)



(511) 16 Papír, karton és ezen anyagokból készült termékek, amelyek nem tartoznak más osztályokba; nyomdaipari termékek; könyvkötészeti anyagok; fényképek; papíripari cikkek, papíripari vagy háztartási ragasztóanyagok; anyagok művészek részére; ecsetek; írógépek és irodai cikkek (bútorok kivételével); tanítási és oktatási anyagok (készülékek kivételével); csomagolásra szolgáló műanyagok (amelyek nem tartoznak más osztályokba); nyomdabetűk; klisék.

35 Reklámozás; kereskedelmi ügyletek; kereskedelmi adminisztráció; irodai munkák.

42 Tudományos és műszaki szolgáltatások, valamint az idetartozó tervezői és kutatói tevékenység; ipari elemző és kutató szolgáltatások; számítástechnikai hardver és szoftver tervezés és fejlesztés.

(111) 201.224

(151) 2010.09.07.

(210) M 10 00394

(220) 2010.02.11.

(732) ELEKTRIKÓ Kft., Vácszentlászló (HU)

(546) Savaria

(511) 9 Hangok vagy képek rögzítésére, továbbítására, másolására szolgáló készülékek; televízió készülékek, cd, mp3-mp4 lejátszók, rádiók, fényképezőgépek, számítógépek.

11 Világító-, fűtő-, főző-, hűtő-, szárító-, berendezések. Háztartási hűtő-fagyasztószekrények, fagyasztóládák, gáztűzhelyek, sütők, főzőlapok, klímaberendezések, mikrohullámú sütő, kályhák, mosógép, elektromos olajradiátor, konyhai elektromos készülékek:kávéfőző, vasaló, kenyérsütő, hajszárító, hajszűrő.

(111) 201.232

(151) 2010.09.10.

(210) M 04 04922

(220) 2004.12.09.

(732) TEVA Magyarország Gyógyszerforgalmazó Részvénytársaság, Budapest (HU)

(740) Ágni Zsolt szabadalmi ügyvivő, Debrecen

(541) ATORVA

(511) 5 Atorvastatint tartalmazó gyógyszerkészítmények.

(111) 201.244

(151) 2010.09.14.

(210) M 03 05620

(220) 2003.12.23.

(732) PRINCO CORP., Hsinchu, Tajvan (TW)

(740) Mester Tamás szabadalmi ügyvivő, SWORKS Nemzetközi Szabadalmi Ügyvivői Iroda Kft., Budapest

(546) **PRINCO**

(511) 9 Üres optikai tároló eszközök; nevezetesen mágneses optikai lemezek; adattárolásra alkalmas, írható mini diszkek; adattárolásra alkalmas, írható és újraírható kompakt diszkek; adattárolásra alkalmas, írható és újraírható digitális megbízható lemezek; floppy diszkek; CD-ROM-ok; adattároló egységek; lemezmeghajtók; adatolvasó berendezések; adattároló és -olvasó berendezések; videolemezek; hangrögzítő lemezek; video kompakt diszkek.

(111) 201.247

(151) 2010.09.14.

(210) M 03 04084

(220) 2003.10.01.

(732) Árklub Kft., Budapest (HU)

(740) Király György szabadalmi ügyvivő, JUREX Iparjogvédelmi Iroda, Budapest

(546) **CherryBon**

(511) 30 Bonbonok (cukorkák), cukorkaáruk, csokoládé, csokoládé alapú italok, kakaós termékek, karamella (cukorkák), kekszek, piskóták.
39 Áruk csomagolása, termékek csomagolása.

A rovat 201 darab közlést tartalmaz.

Védjegyoltalom megszűnése

Védjegyoltalom megszűnése megújítás nélküli lejárat miatt

(111) 121.782

(210) M 79 01320

(180) 2010.02.05.

(111) 121.783

(210) M 79 01321

(180) 2010.02.15.

(111) 121.787

(210) M 79 01313

(180) 2010.02.09.

(111) 122.006

(210) M 80 00032

(180) 2010.02.26.

(111) 122.013

(210) M 80 00027

(180) 2010.02.26.

(111) 122.041

(210) M 80 00095

(180) 2010.02.17.

(111) 122.044

(210) M 80 00149

(180) 2010.02.12.

(111) 122.045

(210) M 80 00150

(180) 2010.02.12.

(111) 122.068

(210) M 80 00170

(180) 2010.02.11.

(111) 122.097

(210) M 80 00196

(180) 2010.02.17.

(111) 122.102

(210) M 80 00218

(180) 2010.02.05.

(111) 122.103
(210) M 80 00250
(180) 2010.02.20.

(111) 122.104
(210) M 80 00219
(180) 2010.02.20.

(111) 122.383
(210) M 80 00285
(180) 2010.02.22.

(111) 122.510
(210) M 80 00263
(180) 2010.02.19.

(111) 122.515
(210) M 80 00283
(180) 2010.02.22.

(111) 129.269
(210) M 90 00490
(180) 2010.02.06.

(111) 129.535
(210) M 90 00479
(180) 2010.02.05.

(111) 129.536
(210) M 90 00480
(180) 2010.02.05.

(111) 129.543
(210) M 90 00583
(180) 2010.02.08.

(111) 129.553
(210) M 90 00635
(180) 2010.02.13.

(111) 129.558
(210) M 90 00649
(180) 2010.02.13.

(111) 129.568
(210) M 90 00685
(180) 2010.02.16.

(111) 129.575

(210) M 90 00707

(180) 2010.02.19.

(111) 129.604

(210) M 90 00780

(180) 2010.02.26.

(111) 129.688

(210) M 90 00587

(180) 2010.02.08.

(111) 129.728

(210) M 90 00466

(180) 2010.02.02.

(111) 129.729

(210) M 90 00477

(180) 2010.02.05.

(111) 129.731

(210) M 90 00483

(180) 2010.02.05.

(111) 129.742

(210) M 90 00588

(180) 2010.02.08.

(111) 129.744

(210) M 90 00592

(180) 2010.02.08.

(111) 129.746

(210) M 90 00613

(180) 2010.02.09.

(111) 129.755

(210) M 90 00642

(180) 2010.02.13.

(111) 129.756

(210) M 90 00643

(180) 2010.02.13.

(111) 129.757

(210) M 90 00646

(180) 2010.02.14.

(111) 129.758
(210) M 90 00647
(180) 2010.02.14.

(111) 129.760
(210) M 90 00653
(180) 2010.02.14.

(111) 129.761
(210) M 90 00654
(180) 2010.02.14.

(111) 129.762
(210) M 90 00655
(180) 2010.02.14.

(111) 129.763
(210) M 90 00656
(180) 2010.02.14.

(111) 129.766
(210) M 90 00670
(180) 2010.02.15.

(111) 129.767
(210) M 90 00671
(180) 2010.02.15.

(111) 129.769
(210) M 90 00697
(180) 2010.02.16.

(111) 129.777
(210) M 90 00744
(180) 2010.02.22.

(111) 129.778
(210) M 90 00738
(180) 2010.02.22.

(111) 129.779
(210) M 90 00739
(180) 2010.02.22.

(111) 129.780
(210) M 90 00776
(180) 2010.02.26.

(111) 129.784
(210) M 90 00804
(180) 2010.02.27.

(111) 129.788
(210) M 90 00810
(180) 2010.02.27.

(111) 129.789
(210) M 90 00811
(180) 2010.02.27.

(111) 129.791
(210) M 90 00815
(180) 2010.02.28.

(111) 129.795
(210) M 90 00819
(180) 2010.02.28.

(111) 129.800
(210) M 90 00839
(180) 2010.02.28.

(111) 129.801
(210) M 90 00841
(180) 2010.02.28.

(111) 129.802
(210) M 90 00842
(180) 2010.02.28.

(111) 129.804
(210) M 90 00808
(180) 2010.02.27.

(111) 130.534
(210) M 90 00779
(180) 2010.02.26.

(111) 130.718
(210) M 90 00589
(180) 2010.02.08.

(111) 160.566
(210) M 00 00675
(180) 2010.02.11.

(111) 160.680
(210) M 00 00632
(180) 2010.02.09.

(111) 160.688
(210) M 00 00631
(180) 2010.02.09.

(111) 161.127
(210) M 00 00599
(180) 2010.02.04.

(111) 161.131
(210) M 00 00598
(180) 2010.02.04.

(111) 161.132
(210) M 00 00600
(180) 2010.02.04.

(111) 161.133
(210) M 00 00601
(180) 2010.02.04.

(111) 161.138
(210) M 00 00602
(180) 2010.02.04.

(111) 161.249
(210) M 00 00564
(180) 2010.02.03.

(111) 161.324
(210) M 00 01016
(180) 2010.02.24.

(111) 161.491
(210) M 00 00483
(180) 2010.02.01.

(111) 161.493
(210) M 00 00492
(180) 2010.02.01.

(111) 161.496
(210) M 00 00478

(180) 2010.02.01.

(111) 161.504

(210) M 00 00488

(180) 2010.02.01.

(111) 161.507

(210) M 00 00484

(180) 2010.02.01.

(111) 161.593

(210) M 00 00759

(180) 2010.02.16.

(111) 161.846

(210) M 00 00896

(180) 2010.02.21.

(111) 161.986

(210) M 00 00829

(180) 2010.02.18.

(111) 162.138

(210) M 00 01071

(180) 2010.02.28.

(111) 162.139

(210) M 00 01073

(180) 2010.02.28.

(111) 162.140

(210) M 00 01074

(180) 2010.02.28.

(111) 162.141

(210) M 00 01075

(180) 2010.02.28.

(111) 162.142

(210) M 00 01072

(180) 2010.02.28.

(111) 162.144

(210) M 00 01058

(180) 2010.02.28.

(111) 162.145

(210) M 00 01062

(180) 2010.02.28.

(111) 162.146

(210) M 00 01064

(180) 2010.02.28.

(111) 162.147

(210) M 00 01065

(180) 2010.02.28.

(111) 162.150

(210) M 00 01068

(180) 2010.02.28.

(111) 162.158

(210) M 00 01069

(180) 2010.02.28.

(111) 162.200

(210) M 00 01099

(180) 2010.02.28.

(111) 162.201

(210) M 00 01100

(180) 2010.02.28.

(111) 162.204

(210) M 00 01106

(180) 2010.02.28.

(111) 162.210

(210) M 00 01109

(180) 2010.02.28.

(111) 162.214

(210) M 00 01112

(180) 2010.02.28.

(111) 162.262

(210) M 00 00520

(180) 2010.02.02.

(111) 162.265

(210) M 00 00537

(180) 2010.02.02.

(111) 162.267
(210) M 00 00511
(180) 2010.02.02.

(111) 162.274
(210) M 00 00507
(180) 2010.02.01.

(111) 162.275
(210) M 00 00541
(180) 2010.02.02.

(111) 162.277
(210) M 00 00510
(180) 2010.02.02.

(111) 162.278
(210) M 00 00509
(180) 2010.02.02.

(111) 162.279
(210) M 00 00546
(180) 2010.02.02.

(111) 162.280
(210) M 00 00548
(180) 2010.02.03.

(111) 162.443
(210) M 00 00705
(180) 2010.02.14.

(111) 162.446
(210) M 00 00607
(180) 2010.02.07.

(111) 162.646
(210) M 00 01055
(180) 2010.02.28.

(111) 162.651
(210) M 00 01093
(180) 2010.02.28.

(111) 162.653
(210) M 00 01115
(180) 2010.02.28.

(111) 162.654
(210) M 00 01116
(180) 2010.02.28.

(111) 162.656
(210) M 00 01121
(180) 2010.02.28.

(111) 162.659
(210) M 00 01122
(180) 2010.02.28.

(111) 162.661
(210) M 00 01123
(180) 2010.02.28.

(111) 162.662
(210) M 00 01132
(180) 2010.02.08.

(111) 162.909
(210) M 00 00475
(180) 2010.02.01.

(111) 162.970
(210) M 00 01066
(180) 2010.02.28.

(111) 163.251
(210) M 00 00556
(180) 2010.02.03.

(111) 163.252
(210) M 00 00566
(180) 2010.02.03.

(111) 163.253
(210) M 00 00565
(180) 2010.02.03.

(111) 163.255
(210) M 00 00550
(180) 2010.02.03.

(111) 163.256
(210) M 00 00629
(180) 2010.02.08.

(111) 163.257
(210) M 00 00579
(180) 2010.02.04.

(111) 163.258
(210) M 00 00573
(180) 2010.02.04.

(111) 163.259
(210) M 00 00574
(180) 2010.02.04.

(111) 163.260
(210) M 00 00575
(180) 2010.02.04.

(111) 163.262
(210) M 00 00569
(180) 2010.02.03.

(111) 163.263
(210) M 00 00568
(180) 2010.02.03.

(111) 163.264
(210) M 00 00584
(180) 2010.02.04.

(111) 163.266
(210) M 00 00583
(180) 2010.02.04.

(111) 163.267
(210) M 00 00581
(180) 2010.02.04.

(111) 163.268
(210) M 00 00580
(180) 2010.02.04.

(111) 163.269
(210) M 00 00578
(180) 2010.02.04.

(111) 164.546
(210) M 00 00841
(180) 2010.02.18.

(111) 164.565

(210) M 00 00797

(180) 2010.02.17.

(111) 164.587

(210) M 00 00773

(180) 2010.02.16.

(111) 164.633

(210) M 00 00834

(180) 2010.02.18.

(111) 164.665

(210) M 00 01083

(180) 2010.02.28.

(111) 164.806

(210) M 00 00603

(180) 2010.02.04.

(111) 165.076

(210) M 00 00911

(180) 2010.02.22.

(111) 165.077

(210) M 00 00889

(180) 2010.02.21.

(111) 165.079

(210) M 00 00879

(180) 2010.02.21.

A rovat 138 darab közlést tartalmaz.

Védjegyoltalom részleges megszűnése

Árujegyzék korlátozása

(111) 190.851

(732) MTM-SBS Televízió Részvénytársaság, Budapest (HU)

(740) dr. Péntek Zoltán ügyvéd, Budapest

A rovat 1 darab közlést tartalmaz.

Vegyes védjegyközlemények

Jogutódlás

(111) 132.149

(732) Salzgitter Mannesmann GmbH, Salzgitter (DE)

(111) 145.083

(732) GlaxoSmithKline LLC, Wilmington, Delaware (US)

(111) 145.084

(732) GlaxoSmithKline LLC, Wilmington, Delaware (US)

(111) 148.230

(732) GlaxoSmithKline LLC, Wilmington, Delaware (US)

(111) 149.857

(732) GlaxoSmithKline LLC, Wilmington, Delaware (US)

(111) 150.866

(732) GlaxoSmithKline LLC, Wilmington, Delaware (US)

(111) 150.867

(732) GlaxoSmithKline LLC, Wilmington, Delaware (US)

(111) 154.814

(732) VARINEX Informatikai Zártkörűen Működő Részvénytársaság, Budapest (HU)

(111) 155.945

(732) GlaxoSmithKline LLC, Wilmington, Delaware (US)

(111) 159.513

(732) GlaxoSmithKline LLC, Wilmington, Delaware (US)

(111) 161.561

(732) Arysta LifeScience North America, LLC, Cary (US)

(111) 163.384

(732) Márka Üdítőgyártó Kereskedelmi és Szolgáltató Korlátolt Felelősségű Társaság, Budapest (HU)

(111) 172.367

(732) Chen Dandan, Budapest (HU)

(111) 172.369

(732) Chen Dandan, Budapest (HU)

(111) 187.472

(732) "Magyar Termék" Tájékoztatási, Minőség-ellenőrző Nonprofit Kft., Lábatlan (HU)

(111) 197.905

(732) DELFIPAR, Montignies-Sur-Sambre (BE)

(111) 198.800

(732) Schreiner Szabolcs Sándor, Dunavecse (HU)

A rovat 17 darab közlést tartalmaz.

Képviselési megbízás

(111) 131.739

(732) Internsnack Knabber-Gebäck GmbH & Co. KG, Köln (DE)

(740) dr. Boytháné dr. Füzesséry Éva, Budapest

(111) 133.271

(732) MEI, INC., West Chester, Pennsylvania (US)

(740) S.B.G. & K. Budapesti Ügyvédi Iroda, Budapest

(111) 147.679

(732) Friesland Hungária Zrt., Debrecen (HU)

(740) DANUBIA Szabadalmi és Jogi Iroda Kft., Budapest

(111) 147.680

(732) Friesland Hungária Zrt., Debrecen (HU)

(740) DANUBIA Szabadalmi és Jogi Iroda Kft., Budapest

(111) 147.681

(732) Friesland Hungária Zrt., Debrecen (HU)

(740) DANUBIA Szabadalmi és Jogi Iroda Kft., Budapest

(111) 147.694

(732) Friesland Hungária Zrt., Debrecen (HU)

(740) DANUBIA Szabadalmi és Jogi Iroda Kft., Budapest

(111) 154.572

(732) Friesland Hungária Zrt., Debrecen (HU)

(740) DANUBIA Szabadalmi és Jogi Iroda Kft., Budapest

(111) 154.573

(732) Friesland Hungária Zrt., Debrecen (HU)

(740) DANUBIA Szabadalmi és Jogi Iroda Kft., Budapest

(111) 155.922

(732) Friesland Hungária Zrt., Debrecen (HU)

(740) DANUBIA Szabadalmi és Jogi Iroda Kft., Budapest

(111) 155.923

(732) Friesland Hungária Zrt., Debrecen (HU)

(740) DANUBIA Szabadalmi és Jogi Iroda Kft., Budapest

(111) 155.924

(732) Friesland Hungária Zrt., Debrecen (HU)

(740) DANUBIA Szabadalmi és Jogi Iroda Kft., Budapest

(111) 155.925

(732) Friesland Hungária Zrt., Debrecen (HU)

(740) DANUBIA Szabadalmi és Jogi Iroda Kft., Budapest

(111) 170.399

(732) Internsnack Knabber-Gebäck GmbH & Co. KG, Köln (DE)

(740) dr. Boytháné dr. Füzesséry Éva, Budapest

(111) 170.400

(732) Internsnack Knabber-Gebäck GmbH & Co. KG, Köln (DE)

(740) dr. Boytháné dr. Füzesséry Éva, Budapest

(111) 177.550

(732) Rácz László, Budapest (HU)

(740) DANUBIA Szabadalmi és Jogi Iroda Kft., Budapest

(111) 178.647

(732) Friesland Hungária Zrt., Debrecen (HU)

(740) DANUBIA Szabadalmi és Jogi Iroda Kft., Budapest

(111) 178.863

(732) Friesland Hungária Zrt., Debrecen (HU)

(740) DANUBIA Szabadalmi és Jogi Iroda Kft., Budapest

(111) 184.975

(732) PRIMAQUA Kft., Budapest (HU)

(740) Szöllősy Gábor, Budapest

(111) 187.215

(732) Niederkirchner Nikolett, Fót (HU)

(740) Dr. Kozeschnik Bálint, Kozeschnik Ügyvédi Iroda, Budapest

(111) 189.420

(732) Friesland Hungária Zrt., Debrecen (HU)

(740) DANUBIA Szabadalmi és Jogi Iroda Kft., Budapest

(111) 190.142

(732) FRIESLAND HUNGÁRIA Zrt., Debrecen (HU)

(740) DANUBIA Szabadalmi és Jogi Iroda Kft., Budapest

(111) 190.150
(732) FRIESLAND HUNGÁRIA Zrt., Debrecen (HU)
(740) DANUBIA Szabadalmi és Jogi Iroda Kft., Budapest

A rovat 22 darab közlést tartalmaz.

Képviselet megszűnése

(111) 131.739
(732) Internsnack Knabber-Gebäck GmbH & Co. KG, Köln (DE)

(111) 133.271
(732) MEI, INC., West Chester, Pennsylvania (US)

(111) 147.679
(732) Friesland Hungária Zrt., Debrecen (HU)

(111) 147.680
(732) Friesland Hungária Zrt., Debrecen (HU)

(111) 147.681
(732) Friesland Hungária Zrt., Debrecen (HU)

(111) 147.694
(732) Friesland Hungária Zrt., Debrecen (HU)

(111) 154.572
(732) Friesland Hungária Zrt., Debrecen (HU)

(111) 154.573
(732) Friesland Hungária Zrt., Debrecen (HU)

(111) 155.922
(732) Friesland Hungária Zrt., Debrecen (HU)

(111) 155.923
(732) Friesland Hungária Zrt., Debrecen (HU)

(111) 155.924
(732) Friesland Hungária Zrt., Debrecen (HU)

(111) 155.925
(732) Friesland Hungária Zrt., Debrecen (HU)

(111) 168.086
(732) JOTITEX Kereskedelmi és Szolgáltató Betéti Társaság, Érd (HU)

(111) 170.399
(732) Intersnack Knabber-Gebäck GmbH & Co. KG, Köln (DE)

(111) 170.400
(732) Intersnack Knabber-Gebäck GmbH & Co. KG, Köln (DE)

(111) 177.550
(732) Rácz László, Budapest (HU)

(111) 178.647
(732) Friesland Hungária Zrt., Debrecen (HU)

(111) 178.863
(732) Friesland Hungária Zrt., Debrecen (HU)

(111) 184.975
(732) PRIMAQUA Kft., Budapest (HU)

(111) 189.420
(732) Friesland Hungária Zrt., Debrecen (HU)

(111) 190.142
(732) FRIESLAND HUNGÁRIA Zrt., Debrecen (HU)

(111) 190.150
(732) FRIESLAND HUNGÁRIA Zrt., Debrecen (HU)

A rovat 22 darab közlést tartalmaz.

Név-, illetve címváltozás

(111) 129.808
(732) PROMOBIL Rehabilitációs Zrt., Budapest (HU)

(111) 131.639
(732) INVISTA Technologies S.á.r.l., St. Gallen (CH)

(111) 150.888
(732) KANTAR MEDIA UK LTD., London (GB)

(111) 162.885
(732) NOWAR-HUNGARIA Kft., Budapest (HU)

(111) 165.944
(732) Klasschem Kft., Algyó (HU)

(111) 167.178

(732) Synergion Informatikai Rendszereket Tervező és Kivitelező Nyrt., Budapest (HU)

(111) 167.180

(732) Synergion Informatikai Rendszereket Tervező és Kivitelező Nyrt., Budapest (HU)

(111) 167.549

(732) Hajdúsági Sütődék Vagyonkezelő Zártkörűen Működő Részvénytársaság, Debrecen (HU)

(111) 167.550

(732) Hajdúsági Sütődék Vagyonkezelő Zártkörűen Működő Részvénytársaság, Debrecen (HU)

(111) 167.675

(732) Hajdúsági Sütődék Vagyonkezelő Zártkörűen Működő Részvénytársaság, Debrecen (HU)

(111) 172.367

(732) Chen Dandan, Budapest (HU)

(111) 172.369

(732) Chen Dandan, Budapest (HU)

(111) 177.550

(732) Rácz László, Budapest (HU)

(111) 200.297

(732) Chen Huai Feng, Budapest (HU)

A rovat 14 darab közlést tartalmaz.

Használati szerződés

(111) 198.800

(732) Schreiner Szabolcs Sándor, Dunavecse (HU)

(740) Bass Ügyvédi Iroda, Budapest

(111) 200.085

(732) ASPIAG Management AG, Widnau (CH)

(740) Dósa Marianna ügyvéd, Budapest

A rovat 2 darab közlést tartalmaz.

NEMZETKÖZI VÉDJEGYKÖZLEMÉNYEK

Védjegybejelentések meghirdetése

(111) 521.280

(541) SOMMERKAMP

(511) 9

(580) 2010.04.29.

(450) GAZ 15/2010

(111) 545.879

(541) JUMBLIES

(511) 30

(580) 2010.04.15.

(450) GAZ 13/2010

(111) 550.031

(541) MIELNUTS

(511) 30

(580) 2010.04.29.

(450) GAZ 15/2010

(111) 550.032

(541) SUGAR COATIES

(511) 30

(580) 2010.04.15.

(450) GAZ 13/2010

(111) 608.420

(541) PREVALIN

(511) 5

(580) 2010.04.15.

(450) GAZ 13/2010

(111) 736.788

(541) SportableS

(511) 18, 25

(580) 2010.04.29.

(450) GAZ 15/2010

(111) 870.000

(541) SINORIX

(511) 9

(580) 2010.04.22.

(450) GAZ 14/2010

(111) 914.606

(546)



MANUFATURA

(511) 3, 5, 20, 39

(580) 2010.04.29.

(450) GAZ 15/2010

(111) 921.697

(541) HOME MARKET

(511) 4, 11, 20-21, 24, 26-28

(580) 2010.04.15.

(450) GAZ 13/2010

(111) 1.033.412

(546)



(511) 16, 28

(580) 2010.04.15.

(450) GAZ 13/2010

(111) 1.033.425

(541) THERMOCEL

(511) 1, 17, 37

(580) 2010.04.15.

(450) GAZ 13/2010

(111) 1.033.432

(546)



(511) 7, 9, 11, 37

(580) 2010.04.15.

(450) GAZ 13/2010

(111) 1.033.448

(541) FOCUS TRADE

(511) 9-10, 35-38, 41-42

(580) 2010.04.15.

(450) GAZ 13/2010

(111) 1.033.449

(541) POLAR-TEX

(511) 18, 25, 28

(580) 2010.04.15.

(450) GAZ 13/2010

(111) 1.033.496

(541) ALTRO XPRESSLAY

(511) 27

(580) 2010.04.15.

(450) GAZ 13/2010

(111) 1.033.506

(546)



(511) 35-36, 41

(580) 2010.04.15.

(450) GAZ 13/2010

(111) 1.033.508

(546)



(511) 9

(580) 2010.04.15.

(450) GAZ 13/2010

(111) 1.033.524

(541) MARKET VECTORS

(511) 36

(580) 2010.04.15.

(450) GAZ 13/2010

(111) 1.033.534

(546)  GLOBAL SKY EXPRESS

(511) 39

(580) 2010.04.15.

(450) GAZ 13/2010

(111) 1.033.542

(541) TASSIMO TOGETHER IS BETTER

(511) 11

(580) 2010.04.15.

(450) GAZ 13/2010

(111) 1.033.592

(541) CO2cut

(511) 35, 42, 45

(580) 2010.04.15.

(450) GAZ 13/2010

(111) 1.033.595

(546)  KME I

(511) 9, 11, 19

(580) 2010.04.15.

(450) GAZ 13/2010

(111) 1.033.600

(541) ROMAZUVIT

(511) 3, 5, 35

(580) 2010.04.15.

(450) GAZ 13/2010

(111) 1.033.607

(541) ARICEPT XR

(511) 5

(580) 2010.04.15.

(450) GAZ 13/2010

(111) 1.033.622

(546)  KORO

(511) 25

(580) 2010.04.15.

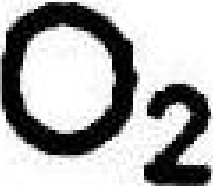
(450) GAZ 13/2010

(111) 1.033.624

(541) CONNECTIS

(511) 7, 37, 39
(580) 2010.04.15.
(450) GAZ 13/2010

(111) 1.033.629


(546) 

(511) 9, 38
(580) 2010.04.15.
(450) GAZ 13/2010

(111) 1.033.633

(541) 2Day
(511) 11, 20-21
(580) 2010.04.15.
(450) GAZ 13/2010

(111) 1.033.639

(546) 
(511) 10, 35, 39, 42, 44
(580) 2010.04.15.
(450) GAZ 13/2010

(111) 1.033.640

(546) 

(511) 35
(580) 2010.04.15.
(450) GAZ 13/2010

(111) 1.033.661

(546) 

(511) 32
(580) 2010.04.15.
(450) GAZ 13/2010

(111) 1.033.666

(541) COCO DEL REY

(511) 33

(580) 2010.04.15.

(450) GAZ 13/2010

(111) 1.033.667

(541) 28BLACK

(511) 3, 25, 32-33

(580) 2010.04.15.

(450) GAZ 13/2010

(111) 1.033.692

(541) TrussCon ELECO

(511) 9, 37, 42

(580) 2010.04.15.

(450) GAZ 13/2010

(111) 1.033.695

(546)



(511) 35-36

(580) 2010.04.15.

(450) GAZ 13/2010

(111) 1.033.723

(546)



(511) 5

(580) 2010.04.15.

(450) GAZ 13/2010

(111) 1.033.727

(541) ADMIRAL

(511) 33

(580) 2010.04.15.

(450) GAZ 13/2010

(111) 1.033.737

(541) PUTIN

(511) 25, 35

(580) 2010.04.15.

(450) GAZ 13/2010

(111) 1.033.751

(541) FLOXEPOL

(511) 5

(580) 2010.04.15.

(450) GAZ 13/2010

(111) 1.033.752

(541) HARTESIN

(511) 5

(580) 2010.04.15.

(450) GAZ 13/2010

(111) 1.033.753

(541) SYRESP

(511) 5

(580) 2010.04.15.

(450) GAZ 13/2010

(111) 1.033.758

(546)



(511) 25

(580) 2010.04.15.

(450) GAZ 13/2010

(111) 1.033.765

(546)



(511) 1, 9, 16

(580) 2010.04.15.

(450) GAZ 13/2010

(111) 1.033.771

(546) 

(511) 35, 38, 42

(580) 2010.04.15.

(450) GAZ 13/2010

(111) 1.033.798

(546)



(511) 5, 11, 21

(580) 2010.04.15.

(450) GAZ 13/2010

(111) 1.033.811

(546)



(511) 1, 3

(580) 2010.04.15.

(450) GAZ 13/2010

(111) 1.033.822

(546)



(511) 3, 5

(580) 2010.04.15.

(450) GAZ 13/2010

(111) 1.033.838

(546)



(511) 25, 35

(580) 2010.04.15.

(450) GAZ 13/2010

(111) 1.033.849

(546)



(511) 30

(580) 2010.04.15.
(450) GAZ 13/2010

(111) **1.033.872**
(541) **ISTYLERS**
(511) 3
(580) 2010.04.15.
(450) GAZ 13/2010

(111) **1.033.884**
(541) **WOUXUN**
(511) 9
(580) 2010.04.15.
(450) GAZ 13/2010

(111) **1.033.890**
(546)



(511) 14, 18, 25
(580) 2010.04.15.
(450) GAZ 13/2010

(111) **1.033.893**
(541) **HOLISTIC COCOONING**
(511) 11, 20, 37, 42
(580) 2010.04.15.
(450) GAZ 13/2010

(111) **1.033.898**

(546) 

(511) 9
(580) 2010.04.15.
(450) GAZ 13/2010

(111) **1.033.900**
(541) **Rex Crystal Fresh**
(511) 3
(580) 2010.04.15.
(450) GAZ 13/2010

(111) 1.033.902

(546) *A Romanian Winemakers collection* 

(511) 33

(580) 2010.04.15.

(450) GAZ 13/2010

(111) 1.033.907

(546)  Polinas

(511) 16-17

(580) 2010.04.15.

(450) GAZ 13/2010

(111) 1.033.911

(541) SUNELLA

(511) 30, 32-33

(580) 2010.04.15.

(450) GAZ 13/2010

(111) 1.033.913

(541) zopridoxin

(511) 5

(580) 2010.04.15.

(450) GAZ 13/2010

(111) 1.033.918

(546) 

(511) 3, 9, 14, 18, 25, 35

(580) 2010.04.15.

(450) GAZ 13/2010

(111) 1.033.926

(541) EPSILON INTERNATIONAL

(511) 35

(580) 2010.04.15.

(450) GAZ 13/2010

(111) 1.033.928

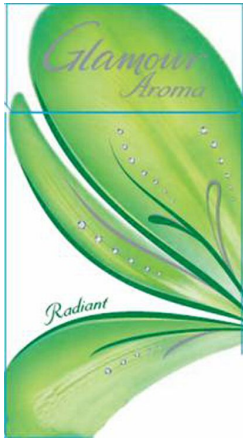
(541) OPTI-FREE EVERMOIST

(511) 5
(580) 2010.04.15.
(450) GAZ 13/2010

(111) **1.033.949**
(541) **ALPEN~TECH**
(511) 7, 11-12, 40
(580) 2010.04.15.
(450) GAZ 13/2010

(111) **1.033.962**

(546)



(511) 34
(580) 2010.04.15.
(450) GAZ 13/2010

(111) **1.033.964**
(541) **FASHIONISTA**
(511) 34
(580) 2010.04.15.
(450) GAZ 13/2010

(111) **1.033.966**

(546)



(511) 32
(580) 2010.04.15.
(450) GAZ 13/2010

(111) **1.033.975**
(541) **spiral**
(511) 11, 35

(580) 2010.04.15.

(450) GAZ 13/2010

(111) 1.033.978

(546) **MeLE**

(511) 9

(580) 2010.04.15.

(450) GAZ 13/2010

(111) 1.033.997

(541) **indemak**

(511) 7

(580) 2010.04.15.

(450) GAZ 13/2010

(111) 1.034.001

(546)  **NAVITEL**

(511) 9, 35, 42

(580) 2010.04.15.

(450) GAZ 13/2010

(111) 1.034.002

(546) 
sanhao

(511) 16, 18, 25, 35

(580) 2010.04.15.

(450) GAZ 13/2010

(111) 1.034.038

(546)  *Silvia Salvaterra*

(511) 25, 35

(580) 2010.04.15.

(450) GAZ 13/2010

(111) 1.034.067

(546) **HYTERA**

(511) 9

(580) 2010.04.22.

(450) GAZ 14/2010

(111) 1.034.081

(541) DELICE DE SOLEIL

(511) 3

(580) 2010.04.22.

(450) GAZ 14/2010

(111) 1.034.103

(541) SCUTUM

(511) 25

(580) 2010.04.22.

(450) GAZ 14/2010

(111) 1.034.108

(541) Synza

(511) 5

(580) 2010.04.22.

(450) GAZ 14/2010

(111) 1.034.135

(546) **clarris**

(511) 7

(580) 2010.04.22.

(450) GAZ 14/2010

(111) 1.034.157

(546) 

iFrame

(511) 9

(580) 2010.04.22.

(450) GAZ 14/2010

(111) 1.034.164

(541) ACS shadow

(511) 9, 42

(580) 2010.04.22.

(450) GAZ 14/2010

(111) 1.034.189

(541) NATURAL & EASY

(511) 3

(580) 2010.04.22.

(450) GAZ 14/2010

(111) 1.034.219

(541) DEVIRAL

(511) 3, 5, 30

(580) 2010.04.22.

(450) GAZ 14/2010

(111) 1.034.241

(546) **KEDU**

(511) 9

(580) 2010.04.22.

(450) GAZ 14/2010

(111) 1.034.267

(541) NOXANTOR

(511) 5

(580) 2010.04.22.

(450) GAZ 14/2010

(111) 1.034.299

(541) Pink Elephant

(511) 3, 25, 28

(580) 2010.04.22.

(450) GAZ 14/2010

(111) 1.034.300

(541) Synlacto

(511) 5, 29-30

(580) 2010.04.22.

(450) GAZ 14/2010

(111) 1.034.325

(546) ნატახტარი
Natakhtari

(511) 32

(580) 2010.04.22.

(450) GAZ 14/2010

(111) 1.034.337

(546)



(511) 9

(580) 2010.04.22.

(450) GAZ 14/2010

(111) 1.034.361

(546)



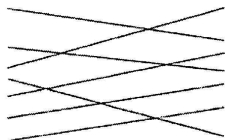
(511) 30, 32-33

(580) 2010.04.22.

(450) GAZ 14/2010

(111) 1.034.388

(546)



SWEET DELIGHT

(511) 21, 29-30

(580) 2010.04.22.

(450) GAZ 14/2010

(111) 1.034.432

(546)



(511) 16

(580) 2010.04.22.

(450) GAZ 14/2010

(111) 1.034.440

(541) CHATEAU DE FIGEAC

(511) 33

(580) 2010.04.22.

(450) GAZ 14/2010

(111) 1.034.462

(546)



(511) 9, 16, 36

(580) 2010.04.22.

(450) GAZ 14/2010

(111) 1.034.471

(546)



(511) 7, 9, 11, 35, 37

(580) 2010.04.22.

(450) GAZ 14/2010

(111) 1.034.472

(546)



(511) 7, 9, 11, 35, 37

(580) 2010.04.22.

(450) GAZ 14/2010

(111) 1.034.475

(546)



(511) 9, 35, 38, 41

(580) 2010.04.22.

(450) GAZ 14/2010

(111) 1.034.484

(546)



(511) 9, 11

(580) 2010.04.22.

(450) GAZ 14/2010

(111) 1.034.509

(541) PISTOLERO

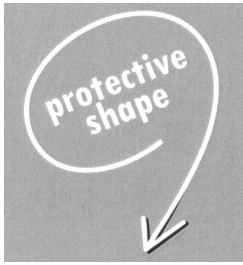
(511) 33

(580) 2010.04.22.

(450) GAZ 14/2010

(111) 1.034.510

(546)



(511) 16

(580) 2010.04.22.

(450) GAZ 14/2010

(111) 1.034.523

(541) CTX

(511) 6, 37, 39

(580) 2010.04.22.

(450) GAZ 14/2010

(111) 1.034.582

(541) SUNDARI

(511) 30

(580) 2010.04.22.

(450) GAZ 14/2010

(111) 1.034.592

(546)



(511) 35

(580) 2010.04.22.

(450) GAZ 14/2010

(111) 1.034.603

(546)



(511) 32-33

(580) 2010.04.22.

(450) GAZ 14/2010

(111) 1.034.624

(541) OFR

(511) 5

(580) 2010.04.22.

(450) GAZ 14/2010

(111) 1.034.638

(541) PEAKPOWER+

(511) 9

(580) 2010.04.22.

(450) GAZ 14/2010

(111) 1.034.660

(546) **ASAKI**

(511) 7

(580) 2010.04.22.

(450) GAZ 14/2010

(111) 1.034.678

(541) BRENNTAG

(511) 1-4, 37, 39-40, 42

(580) 2010.04.22.

(450) GAZ 14/2010

(111) 1.034.680

(541) MARK WEST

(511) 33

(580) 2010.04.22.

(450) GAZ 14/2010

(111) 1.034.687

(546) *KaiMax*

凯美

(511) 30

(580) 2010.04.22.

(450) GAZ 14/2010

(111) 1.034.690

(546) 

(511) 29

(580) 2010.04.22.
(450) GAZ 14/2010

(111) 1.034.691

(546)



(511) 29
(580) 2010.04.22.
(450) GAZ 14/2010

(111) 1.034.751

(541) MY PILLOW PETS

(511) 28
(580) 2010.04.22.
(450) GAZ 14/2010

(111) 1.034.753

(541) B.KELVIS

(511) 25
(580) 2010.04.22.
(450) GAZ 14/2010

(111) 1.034.757

(546)



(511) 24
(580) 2010.04.22.
(450) GAZ 14/2010

(111) 1.034.765

(546)



(511) 3, 9, 14, 18, 25
(580) 2010.04.22.
(450) GAZ 14/2010

(111) 1.034.768

(541) BONARTOS

(511) 5
(580) 2010.04.22.
(450) GAZ 14/2010

(111) **1.034.814**
(541) **TURBOSLEEP**
(511) 10
(580) 2010.04.29.
(450) GAZ 15/2010

(111) **1.034.815**
(541) **PURESLEEP**
(511) 10
(580) 2010.04.29.
(450) GAZ 15/2010

(111) **1.034.822**
(546) *Blanche Fleur*
(511) 16, 25, 42
(580) 2010.04.29.
(450) GAZ 15/2010

(111) **1.034.830**
(546) **LEIPAI**
(511) 6, 9, 12
(580) 2010.04.29.
(450) GAZ 15/2010

(111) **1.034.831**
(541) **IRIDIUM**
(511) 44
(580) 2010.04.29.
(450) GAZ 15/2010

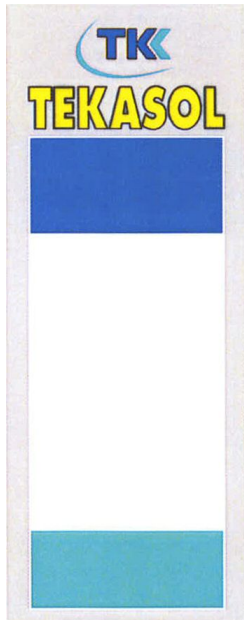
(111) **1.034.872**
(546) **POCKETBOOK**
(511) 9
(580) 2010.04.29.
(450) GAZ 15/2010

(111) **1.034.878**
(546) 
(511) 1-4, 37, 39-40, 42

(580) 2010.04.29.
(450) GAZ 15/2010

(111) 1.034.893

(546)



(511) 1-2, 17, 19
(580) 2010.04.29.
(450) GAZ 15/2010

(111) 1.034.895

(541) ADLUX BROADCASTING LUXURY

(511) 35, 38, 41
(580) 2010.04.29.
(450) GAZ 15/2010

(111) 1.034.912

(546) **Kinder**

(511) 28-30, 32, 41
(580) 2010.04.29.
(450) GAZ 15/2010

(111) 1.034.915

(546) **FCG**

(511) 36, 45
(580) 2010.04.29.
(450) GAZ 15/2010

(111) 1.034.939

(546)



(511) 4, 35

(580) 2010.04.29.

(450) GAZ 15/2010

(111) 1.034.944

(546)



(511) 11

(580) 2010.04.29.

(450) GAZ 15/2010

(111) 1.034.957

(546)



(511) 40

(580) 2010.04.29.

(450) GAZ 15/2010

(111) 1.034.974

(541) NORALINDA

(511) 31

(580) 2010.04.29.

(450) GAZ 15/2010

(111) 1.034.987

(541) OPTILASIK

(511) 16, 44

(580) 2010.04.29.

(450) GAZ 15/2010

(111) 1.034.997

(541) TRILLIAN

(511) 7

(580) 2010.04.29.

(450) GAZ 15/2010

(111) 1.035.003

(546) **RON'S**

(511) 9, 11

(580) 2010.04.29.

(450) GAZ 15/2010

(111) **1.035.006**

(541) **FontShop**

(511) 9, 16, 35, 40-42

(580) 2010.04.29.

(450) GAZ 15/2010

(111) **1.035.010**

(541) **PACIDOL**

(511) 5, 10

(580) 2010.04.29.

(450) GAZ 15/2010

(111) **1.035.042**

(546)  **COPADATA**
do it your way

(511) 9, 38, 42

(580) 2010.04.29.

(450) GAZ 15/2010

(111) **1.035.165**

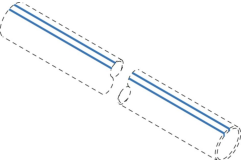
(541) **2teeth**

(511) 31

(580) 2010.04.29.

(450) GAZ 15/2010

(111) **1.035.183**


(546) 

(511) 17

(580) 2010.04.29.

(450) GAZ 15/2010

(111) **1.035.214**

(546) 

(511) 5, 10
(580) 2010.04.29.
(450) GAZ 15/2010

(111) 1.035.223
(541) EZSQUARE
(511) 7, 16, 20
(580) 2010.04.29.
(450) GAZ 15/2010

(111) 1.035.260
(541) CATRO
(511) 35, 38, 41
(580) 2010.04.29.
(450) GAZ 15/2010

(111) 1.035.263
(541) MAGICTIME
(511) 1, 29-30, 32
(580) 2010.04.29.
(450) GAZ 15/2010

(111) 1.035.269
(546)



(511) 32-33
(580) 2010.04.29.
(450) GAZ 15/2010

(111) 1.035.275
(541) GravurChrome
(511) 1
(580) 2010.04.29.
(450) GAZ 15/2010

(111) 1.035.280
(546)



(511) 3, 5
(580) 2010.04.29.

(450) GAZ 15/2010

(111) 1.035.286

(546) **CITYSTORE**

СИТИСТОР

(511) 35

(580) 2010.04.29.

(450) GAZ 15/2010

(111) 1.035.289

(541) **SPAR NOUGAT BITES**

(511) 30

(580) 2010.04.29.

(450) GAZ 15/2010

(111) 1.035.304

(541) **GARLAB**

(511) 1-3, 17, 19

(580) 2010.04.29.

(450) GAZ 15/2010

(111) 1.035.399

(546)



(511) 4, 6-9, 11-12, 16-17, 35, 37, 39-42

(580) 2010.04.29.

(450) GAZ 15/2010

(111) 1.035.414

(541) **GREEN TOUCH**

(511) 38, 42

(580) 2010.04.29.

(450) GAZ 15/2010

(111) 1.035.416

(541) **TRANSFORMING COMMUNICATIONS**

(511) 9, 16, 35, 37-38, 41-42

(580) 2010.04.29.

(450) GAZ 15/2010


(111) 1.035.427


(546) **SCHLOSSBERG**





(511) 24-25, 27
(580) 2010.04.29.
(450) GAZ 15/2010

(111) **1.035.430**
(541) CV
(511) 3, 5, 8, 14, 16, 18, 20-21, 35
(580) 2010.04.29.
(450) GAZ 15/2010

(111) **1.035.464**
(546) 
(511) 10, 25
(580) 2010.04.29.
(450) GAZ 15/2010

(111) **1.035.465**
(546) 
(511) 25
(580) 2010.04.29.
(450) GAZ 15/2010

(111) **1.035.510**
(546) 
(511) 7
(580) 2010.04.29.
(450) GAZ 15/2010

(111) **1.035.537**
(546) 
(511) 29
(580) 2010.04.29.
(450) GAZ 15/2010

(111) **1.035.540**
(541) TRION
(511) 7, 11
(580) 2010.04.29.

(450) GAZ 15/2010

(111) 1.035.546

(546) **HOBATЭК**

NOVATEK

(511) 4

(580) 2010.04.29.

(450) GAZ 15/2010

(111) 1.035.581

(546)



(511) 7

(580) 2010.04.29.

(450) GAZ 15/2010

A rovat 160 darab közlést tartalmaz.

Bejegyzések a kiegészítő lajstromba
A védjegybejelentés magyarországi oltalmának elismerése

(111) 689.620

(151) 2010.10.02.

(111) 708.601

(151) 2010.10.02.

(111) 719.894

(151) 2010.10.09.

(111) 748.944

(151) 2010.10.09.

(111) 790.162

(151) 2010.09.25.

(111) 815.082

(151) 2010.10.09.

(111) 856.831

(151) 2010.09.25.

(111) 859.418

(151) 2010.09.25.

(111) 883.669

(151) 2010.10.02.

(111) 918.992

(151) 2010.09.25.

(111) 923.863

(151) 2010.09.25.

(111) 935.538

(151) 2010.10.09.

(111) 982.055

(151) 2010.10.02.

(111) 1.010.797

(151) 2010.09.25.

(111) 1.010.801

(151) 2010.09.25.

(111) 1.010.806

(151) 2010.09.25.

(111) 1.010.813

(151) 2010.09.25.

(111) 1.010.829

(151) 2010.09.25.

(111) 1.010.839

(151) 2010.09.25.

(111) 1.010.857

(151) 2010.09.25.

(111) 1.010.870

(151) 2010.09.25.

(111) 1.010.899

(151) 2010.09.25.

(111) 1.010.976

(151) 2010.09.25.

(111) 1.010.995

(151) 2010.09.25.

(111) 1.010.996

(151) 2010.09.25.

(111) 1.011.019

(151) 2010.09.25.

(111) 1.011.025

(151) 2010.09.25.

(111) 1.011.028

(151) 2010.09.25.

(111) 1.011.031

(151) 2010.09.25.

(111) 1.011.045

(151) 2010.09.25.

(111) 1.011.046

(151) 2010.09.25.

(111) 1.011.057

(151) 2010.09.25.

(111) 1.011.065

(151) 2010.09.25.

(111) 1.011.068

(151) 2010.09.25.

(111) 1.011.076

(151) 2010.09.25.

(111) 1.011.081

(151) 2010.09.25.

(111) 1.011.089

(151) 2010.09.25.

(111) 1.011.090

(151) 2010.09.25.

(111) 1.011.091

(151) 2010.09.25.

(111) 1.011.122

(151) 2010.09.25.

(111) 1.011.210

(151) 2010.09.25.

(111) 1.011.212

(151) 2010.09.25.

(111) 1.011.222

(151) 2010.09.25.

(111) 1.011.227

(151) 2010.09.25.

(111) 1.011.230

(151) 2010.09.25.

(111) 1.011.250

(151) 2010.09.25.

(111) 1.011.251

(151) 2010.09.25.

(111) 1.011.265

(151) 2010.09.25.

(111) 1.011.270

(151) 2010.09.25.

(111) 1.011.274

(151) 2010.09.25.

(111) 1.011.275

(151) 2010.09.25.

(111) 1.011.282

(151) 2010.09.25.

(111) 1.011.290

(151) 2010.09.25.

(111) 1.011.306

(151) 2010.09.25.

(111) 1.011.317

(151) 2010.09.25.

(111) 1.011.335

(151) 2010.09.25.

(111) 1.011.347

(151) 2010.09.25.

(111) 1.011.355

(151) 2010.09.25.

(111) 1.011.363

(151) 2010.09.25.

(111) 1.011.364

(151) 2010.09.25.

(111) 1.011.387

(151) 2010.09.25.

(111) 1.011.399

(151) 2010.09.25.

(111) 1.011.412

(151) 2010.09.25.

(111) 1.011.433

(151) 2010.09.25.

(111) 1.011.443

(151) 2010.09.25.

(111) 1.011.503

(151) 2010.09.25.

(111) 1.011.506

(151) 2010.09.25.

(111) 1.011.507

(151) 2010.09.25.

(111) 1.011.510

(151) 2010.09.25.

(111) 1.011.544

(151) 2010.09.25.

(111) 1.011.546

(151) 2010.09.25.

(111) 1.011.558

(151) 2010.09.25.

(111) 1.011.564

(151) 2010.09.25.

(111) 1.011.567

(151) 2010.09.25.

(111) 1.011.594

(151) 2010.09.25.

(111) 1.011.611

(151) 2010.09.25.

(111) 1.011.617

(151) 2010.09.25.

(111) 1.011.637

(151) 2010.09.25.

(111) 1.011.638

(151) 2010.09.25.

(111) 1.011.639

(151) 2010.09.25.

(111) 1.011.640

(151) 2010.09.25.

(111) 1.011.681

(151) 2010.09.25.

(111) 1.011.692

(151) 2010.09.25.

(111) 1.011.695

(151) 2010.09.25.

(111) 1.011.711

(151) 2010.10.02.

(111) 1.011.730

(151) 2010.10.02.

(111) 1.011.758

(151) 2010.10.02.

(111) 1.011.774

(151) 2010.10.02.

(111) 1.011.779

(151) 2010.10.02.

(111) 1.011.787

(151) 2010.10.02.

(111) 1.011.796

(151) 2010.10.02.

(111) 1.011.797

(151) 2010.10.02.

(111) 1.011.821

(151) 2010.10.02.

(111) 1.011.833

(151) 2010.10.02.

(111) 1.011.839

(151) 2010.10.02.

(111) 1.011.850

(151) 2010.10.02.

(111) 1.011.886

(151) 2010.10.02.

(111) 1.011.896

(151) 2010.10.02.

(111) 1.011.897

(151) 2010.10.02.

(111) 1.011.914

(151) 2010.10.02.

(111) 1.011.915

(151) 2010.10.02.

(111) 1.011.916

(151) 2010.10.02.

(111) 1.011.917

(151) 2010.10.02.

(111) 1.011.924

(151) 2010.10.02.

(111) 1.011.931

(151) 2010.10.02.

(111) 1.011.954

(151) 2010.10.02.

(111) 1.011.964

(151) 2010.10.02.

(111) 1.012.006

(151) 2010.10.02.

(111) 1.012.104

(151) 2010.10.02.

(111) 1.012.123

(151) 2010.10.02.

(111) 1.012.166

(151) 2010.10.02.

(111) 1.012.170

(151) 2010.10.02.

(111) 1.012.172

(151) 2010.10.02.

(111) 1.012.177

(151) 2010.10.02.

(111) 1.012.218

(151) 2010.10.02.

(111) 1.012.219

(151) 2010.10.02.

(111) 1.012.220

(151) 2010.10.02.

(111) 1.012.221

(151) 2010.10.02.

(111) 1.012.222

(151) 2010.10.02.

(111) 1.012.240

(151) 2010.10.02.

(111) 1.012.246

(151) 2010.10.02.

(111) 1.012.247

(151) 2010.10.02.

(111) 1.012.292

(151) 2010.10.02.

(111) 1.012.293

(151) 2010.10.02.

(111) 1.012.315

(151) 2010.10.02.

(111) 1.012.328

(151) 2010.10.02.

(111) 1.012.330

(151) 2010.10.02.

(111) 1.012.344

(151) 2010.10.02.

(111) 1.012.365

(151) 2010.10.02.

(111) 1.012.374

(151) 2010.10.02.

(111) 1.012.410

(151) 2010.10.02.

(111) 1.012.412

(151) 2010.10.02.

(111) 1.012.451

(151) 2010.10.02.

(111) 1.012.464

(151) 2010.10.02.

(111) 1.012.468

(151) 2010.10.02.

(111) 1.012.487

(151) 2010.10.02.

(111) 1.012.489

(151) 2010.10.02.

(111) 1.012.491

(151) 2010.10.02.

(111) 1.012.514

(151) 2010.10.02.

(111) 1.012.523

(151) 2010.10.02.

(111) 1.012.532

(151) 2010.10.02.

(111) 1.012.574

(151) 2010.10.02.

(111) 1.012.587

(151) 2010.10.09.

(111) 1.012.596

(151) 2010.10.09.

(111) 1.012.621

(151) 2010.10.09.

(111) 1.012.624

(151) 2010.10.09.

(111) 1.012.635

(151) 2010.10.09.

(111) 1.012.636

(151) 2010.10.09.

(111) 1.012.647

(151) 2010.10.09.

(111) 1.012.663

(151) 2010.10.09.

(111) 1.012.664

(151) 2010.10.09.

(111) 1.012.665

(151) 2010.10.09.

(111) 1.012.666

(151) 2010.10.09.

(111) 1.012.673

(151) 2010.10.09.

(111) 1.012.697

(151) 2010.10.09.

(111) 1.012.698

(151) 2010.10.09.

(111) 1.012.699

(151) 2010.10.09.

(111) 1.012.716

(151) 2010.10.09.

(111) 1.012.775

(151) 2010.10.09.

(111) 1.012.801

(151) 2010.10.09.

(111) 1.012.804

(151) 2010.10.09.

(111) 1.012.832

(151) 2010.10.09.

(111) 1.012.880

(151) 2010.10.09.

(111) 1.012.891

(151) 2010.10.09.

(111) 1.012.911

(151) 2010.10.09.

(111) 1.012.912

(151) 2010.10.09.

(111) 1.012.918

(151) 2010.10.09.

(111) 1.012.941

(151) 2010.10.09.

(111) 1.012.955

(151) 2010.10.09.

(111) 1.012.972

(151) 2010.10.09.

(111) 1.012.975

(151) 2010.10.09.

(111) 1.012.992

(151) 2010.10.09.

(111) 1.013.017

(151) 2010.10.09.

(111) 1.013.033

(151) 2010.10.09.

(111) 1.013.045

(151) 2010.10.09.

(111) 1.013.051

(151) 2010.10.09.

(111) 1.013.053

(151) 2010.10.09.

(111) 1.013.055

(151) 2010.10.09.

(111) 1.013.056

(151) 2010.10.09.

(111) 1.013.076

(151) 2010.10.09.

(111) 1.013.092

(151) 2010.10.09.

(111) 1.013.093

(151) 2010.10.09.

(111) 1.013.095

(151) 2010.10.09.

(111) 1.013.098

(151) 2010.10.09.

(111) 1.013.106

(151) 2010.10.09.

(111) 1.013.108

(151) 2010.10.09.

(111) 1.013.149

(151) 2010.10.09.

(111) 1.013.156

(151) 2010.10.09.

(111) 1.013.165

(151) 2010.10.09.

(111) 1.013.173

(151) 2010.10.09.

(111) 1.013.199

(151) 2010.10.09.

(111) 1.013.200

(151) 2010.10.09.

(111) 1.013.228

(151) 2010.10.09.

(111) 1.013.229

(151) 2010.10.09.

(111) 1.013.247

(151) 2010.10.09.

(111) 1.013.248

(151) 2010.10.09.

(111) 1.013.253

(151) 2010.10.09.

(111) 1.013.255

(151) 2010.10.09.

(111) 1.013.260

(151) 2010.10.09.

(111) 1.013.273

(151) 2010.10.09.

(111) 1.013.277

(151) 2010.10.09.

(111) 1.013.285

(151) 2010.10.09.

(111) 1.013.286

(151) 2010.10.09.

(111) 1.013.287

(151) 2010.10.09.

(111) 1.013.293

(151) 2010.10.09.

(111) 1.013.294

(151) 2010.10.09.

(111) 1.013.302

(151) 2010.10.09.

(111) 1.013.325

(151) 2010.10.09.

(111) 1.013.328

(151) 2010.10.09.

(111) 1.013.329

(151) 2010.10.09.

(111) 1.013.338

(151) 2010.10.09.

(111) 1.013.346

(151) 2010.10.09.

(111) 1.013.363

(151) 2010.10.09.

(111) 1.013.364

(151) 2010.10.09.

(111) 1.013.365

(151) 2010.10.09.

(111) 1.013.387

(151) 2010.10.09.

(111) 1.013.390

(151) 2010.10.09.

(111) 1.013.395

(151) 2010.10.09.

(111) 1.013.396

(151) 2010.10.09.

(111) 1.013.407

(151) 2010.10.09.

(111) 1.013.439

(151) 2010.10.09.

(111) 1.013.491

(151) 2010.10.09.

(111) 1.013.493

(151) 2010.10.09.

(111) 1.013.494

(151) 2010.10.09.

A rovat 224 darab közlést tartalmaz.

Hirdetményi úton történő kézbesítés

A döntés ügyszáma és az intézkedés száma:	499/91 / 16
A döntés tárgya:	Végleges szabadalmi oltalom megszűnése díjfizetés elmulasztása miatt
A címzett(ek) neve(i) és utolsó ismert címe:	Villamosenergiaipari Kutató Intézet, Budapest, 1368 Pf. 233. (HU) Vasas István, Ózd, 3600 Bolyki főút 9/a. (HU) Dömötör Zoltán, Budapest, 1117 Bogdánfy u. 8/c. (HU) Kovács Tamásné, Tiszaújváros, 3580 Április 4. köz (HU) Lakatos Bertalan, Tiszaújváros, 3580 Kun B. u. 21. (HU) Polcz Ferenc, Budapest, 1038 Gulácsi L. u. 8. (HU)

A döntés ügyszáma és az intézkedés száma:	A 94 7283 / 4
A döntés tárgya:	Nemzetközi védjegybejelentés elutasítása
A címzett(ek) neve(i) és utolsó ismert címe:	NATURANT SYSTEMS INC, Tortola, P.O. Box 3321, Road Town, Drake Chambers (VG)

A döntés ügyszáma és az intézkedés száma:	A 96 7449 / 4
A döntés tárgya:	Nemzetközi védjegybejelentés elutasítása
A címzett(ek) neve(i) és utolsó ismert címe:	QIANGLI SPORTING GOODS CO., LTD. FUJIAN, Fujian Province, Shangpu, Shishi City (CN)

A döntés ügyszáma és az intézkedés száma:	A 98 6092 / 6
A döntés tárgya:	Information to the applicant about termination of the procedure
A címzett(ek) neve(i) és utolsó ismert címe:	SHAOXING COUNTY YASIGE SANITARY WARES CO., LTD., 312030 Zhejiang Province, Jiuding Village, Anchang Town Shaoxing County (CN)

A döntés ügyszáma és az intézkedés száma:	M 00 00480 / 7
A döntés tárgya:	Védjegyoltalom megújítása
A címzett(ek) neve(i) és utolsó ismert címe:	Szolnoky Andrea jogtanácsos, Budaörs, 2040 Puskás Tivadar u.8-10. (HU)

A döntés ügyszáma és az intézkedés száma:	M 00 02486 / 8
A döntés tárgya:	Jogutódlás tudomásulvétele
A címzett(ek) neve(i) és utolsó ismert címe:	Rosner Gábor ügyvéd, Budapest, 1024 Ady Endre u. 19. (HU)

A döntés ügyszáma és az intézkedés száma:	M 00 02690 / 4
A döntés tárgya:	Képviselési megbízás tudomásulvétele
A címzett(ek) neve(i) és utolsó ismert címe:	Paloma Kft., Kecskemét, 6000 Deák tér 2. (HU)

A döntés ügyszáma és az intézkedés száma:	M 00 03647 / 4
A döntés tárgya:	Képviselés megszűnésének tudomásulvétele
A címzett(ek) neve(i) és utolsó ismert címe:	Magyar Egészségpiac Kft., Budapest, 1136 Wallenberg u. 5. (HU)

A döntés ügyszáma és az intézkedés száma:	M 00 03716 / 4
---	-----------------------

A döntés tárgya:	Képviselet megszűnésének tudomásulvétele
A címzett(ek) neve(i) és utolsó ismert címe:	Dvoracsek Kereskedelmi és Vendéglátó Kft., Budapest, 1075 Wesselényi u. 35. (HU)

A döntés ügyszáma és az intézkedés száma:	M 00 05068 / 8
A döntés tárgya:	Jogutódlás tudomásulvétele
A címzett(ek) neve(i) és utolsó ismert címe:	Nagy-Koppány Kornélia ügyvéd, Budapest, 1944 Bank Center, Gránit torony (HU)

A döntés ügyszáma és az intézkedés száma:	M 00 05128 / 8
A döntés tárgya:	Jogutódlás tudomásulvétele
A címzett(ek) neve(i) és utolsó ismert címe:	Nagy-Koppány Kornélia ügyvéd, Budapest, 1944 Bank Center, Gránit torony (HU)

A döntés ügyszáma és az intézkedés száma:	M 02 03033 / 5
A döntés tárgya:	Jogutódlás tudomásulvétele
A címzett(ek) neve(i) és utolsó ismert címe:	Borbély Andrea, dr. Borbély Andrea Ügyvédi Iroda, Budapest, 1054 Zoltán u. 6. (HU)

A döntés ügyszáma és az intézkedés száma:	M 03 05608 / 4
A döntés tárgya:	Jogutódlás tudomásulvétele
A címzett(ek) neve(i) és utolsó ismert címe:	Rábai Zsolt ügyvéd, dr. Rábai Zsolt Ügyvédi Iroda, Budapest, 1056 Váci u. 42. I.e.2. (HU)

A döntés ügyszáma és az intézkedés száma:	M 06 01427 / 6
A döntés tárgya:	Jogutódlás tudomásulvétele
A címzett(ek) neve(i) és utolsó ismert címe:	DEMKO FÉDER Ipari Kereskedelmi és Szolgáltató Kft. "felszámolás alatt", Vámospércs, 4287 Nyírábrány út 18. (HU)

A döntés ügyszáma és az intézkedés száma:	M 07 00245 / 11
A döntés tárgya:	A felszólalás megküldése és felhívás nyilatkozattételre felszólalás tárgyában
A címzett(ek) neve(i) és utolsó ismert címe:	Psenyecski-Nagy Zsolt, Budapest, 1029 Tamara u. 21. (HU)

A döntés ügyszáma és az intézkedés száma:	M 07 02791 / 13
A döntés tárgya:	A bejelentő beadványának megküldése és felhívás nyilatkozattételre felszólalás tárgyában
A címzett(ek) neve(i) és utolsó ismert címe:	Geoservices Equipements, société par actions simplifiée, Le Blanc Mesnil, 93150 7, rue Isaac Newton ZI du Coudray (FR)

A döntés ügyszáma és az intézkedés száma:	M 07 03222 / 16
A döntés tárgya:	A kérelmező beadványának megküldése és felhívás nyilatkozattételre
A címzett(ek) neve(i) és utolsó ismert címe:	Horváth Pál, Budapest, 1023 Török u. 5. (HU)

A döntés ügyszáma és az intézkedés száma:	M 08 00068 / 6
---	-----------------------

A döntés tárgya: Jogutódlás tudomásulvétele
A címzett(ek) neve(i) és utolsó ismert címe: ROMbrandt Multimedia Alkotóház Korlátolt Felelősségű Társaság,
Budapest, 1037 Montevideo u. 3/b (HU)

A döntés ügyszáma és az intézkedés száma: **M 08 02874 / 12**
A döntés tárgya: Védjegy lajstromozása felszólalás esetén
A címzett(ek) neve(i) és utolsó ismert címe: Vejmelka Michal, Vejmelka Ügyvédi Iroda, Budapest, 1056 Váci u.
42. I/2. (HU)

A döntés ügyszáma és az intézkedés száma: **M 09 00288 / 6**
A döntés tárgya: Védjegy lajstromozása
A címzett(ek) neve(i) és utolsó ismert címe: Meditcom Orvosi Informatikai és Kommunikációs Szolgáltató
Korlátolt Felelősségű Társaság, Budapest, 1135 Róbert Károly krt.
59/a (HU)

A döntés ügyszáma és az intézkedés száma: **M 09 02482 / 7**
A döntés tárgya: Védjegy lajstromozása felszólalás esetén
A címzett(ek) neve(i) és utolsó ismert címe: Wagner-Pharma Gyógyszerfejlesztő, Gyártó és Forgalmazó Kft.,
Budapest, 1041 Kassai u. 56-58/b (HU)

A döntés ügyszáma és az intézkedés száma: **M 09 03320 / 4**
A döntés tárgya: Védjegy lajstromozása
A címzett(ek) neve(i) és utolsó ismert címe: Farkas Tamás, Székesfehérvár, 8000 Ybl Miklós lakótelep 7. (HU)

A döntés ügyszáma és az intézkedés száma: **M 10 00039 / 4**
A döntés tárgya: Védjegy lajstromozása
A címzett(ek) neve(i) és utolsó ismert címe: Ombrello Média Kereskedelmi és Szolgáltató Kft., Budapest, 1062
Aradi utca 59. 2. em. 6. (HU)

A döntés ügyszáma és az intézkedés száma: **M 10 00187 / 4**
A döntés tárgya: Védjegy lajstromozása
A címzett(ek) neve(i) és utolsó ismert címe: Kóber Ferenc, Budapest, 1043 Nyár u. 33. (HU)

A döntés ügyszáma és az intézkedés száma: **M 10 00371 / 4**
A döntés tárgya: Védjegy lajstromozása
A címzett(ek) neve(i) és utolsó ismert címe: Simon Klio, Budakeszi, 2092 Fő út 40-42. (HU)

A döntés ügyszáma és az intézkedés száma: **M 10 01904 / 2**
A döntés tárgya: Védjegybejelentés visszavontnak tekintése
A címzett(ek) neve(i) és utolsó ismert címe: Antalovics János, Budapest, 1139 Forgách u. 32. (HU)

A döntés ügyszáma és az intézkedés száma: **M 10 01930 / 3**
A döntés tárgya: Képviseleti megbízás tudomásulvétele
A címzett(ek) neve(i) és utolsó ismert címe: NÉVÉRTÉK 2003 Kereskedelmi és Szolgáltató Kft., Magyarpolány,
8449 Bajcsy-Zsilinszky u. 19. (HU)

A döntés ügyszáma és az intézkedés száma: **M 10 02046 / 6**

A döntés tárgya: Védjegy lajstromozása különleges gyorsított eljárásban
A címzett(ek) neve(i) és utolsó ismert címe: Jalsovszky Pál, Jalsovszky Ügyvédi Iroda, Budapest, 1126 Magyar u. 36. (HU)

A döntés ügyszáma és az intézkedés száma: **M 10 02293 / 2**
A döntés tárgya: Felhívás védjegybejelentés megosztására
A címzett(ek) neve(i) és utolsó ismert címe: Oren Akoka, Budapest, 1138 Marinapart 12/c 2. em. 3. (HU)

A döntés ügyszáma és az intézkedés száma: **M 96 03958 / 9**
A döntés tárgya: Jogutódlás tudomásulvétele
A címzett(ek) neve(i) és utolsó ismert címe: DEMKO FÉDER Ipari Kereskedelmi és Szolgáltató Kft.
"felszámolás alatt", Vámospércs, 4287 Nyírábrány út 18. (HU)

A döntés ügyszáma és az intézkedés száma: **M 96 03959 / 6**
A döntés tárgya: Jogutódlás tudomásulvétele
A címzett(ek) neve(i) és utolsó ismert címe: DEMKO FÉDER Ipari Kereskedelmi és Szolgáltató Kft.
"felszámolás alatt", Vámospércs, 4287 Nyírábrány út 18. (HU)

A döntés ügyszáma és az intézkedés száma: **P 05 00169 / 16**
A döntés tárgya: Végleges szabadalmi oltalom megszűnése díjfizetés elmulasztása miatt
A címzett(ek) neve(i) és utolsó ismert címe: Polgár Iván, DeveloPat Szabadalmi és Védjegy Iroda, Budapest, 1400 Pf.:21 (HU)

A döntés ügyszáma és az intézkedés száma: **P 08 00742 / 3**
A döntés tárgya: Értesítés a szabadalmi bejelentés közzétételéről és az újdonságkutatás elvégzéséről (A1)
A címzett(ek) neve(i) és utolsó ismert címe: Balázs László, Budapest, 1148 Nagy Lajos király útja 94/c (HU)

A döntés ügyszáma és az intézkedés száma: **P 09 00096 / 7**
A döntés tárgya: Értesítés a szabadalmi bejelentés közzétételéről és az újdonságkutatás elvégzéséről (A1)
A címzett(ek) neve(i) és utolsó ismert címe: Balázs László, Budapest, 1148 Nagy Lajos király útja 94/c (HU)
Gönczi László, Budapest, 1211 Csögyár u. 10. (HU)

A döntés ügyszáma és az intézkedés száma: **P 99 00433 / 37**
A döntés tárgya: Végleges szabadalmi oltalom megszűnése díjfizetés elmulasztása miatt
A címzett(ek) neve(i) és utolsó ismert címe: Vass Rezső, Budapest, 1119 Pajkos u. 34. (HU)

A döntés ügyszáma és az intézkedés száma: **U 09 00161 / 3**
A döntés tárgya: Használati mintaoltalmi bejelentés visszavontnak tekintése
A címzett(ek) neve(i) és utolsó ismert címe: Miklós János, Békéscsaba, 5600 Kazinczy ltp. 1.ép. A.lh. I/13. (HU)

A döntés ügyszáma és az intézkedés száma: **U 09 00162 / 3**

A döntés tárgya: Használati mintaoltalmi bejelentés visszavontnak tekintése
A címzett(ek) neve(i) és utolsó ismert címe: Miklós János, Békéscsaba, 5600 Kazinczy ltp. 1.ép. A.lh. I/13. (HU)

A döntés ügyszáma és az intézkedés száma: **U 09 00222 / 4**
A döntés tárgya: Képviselet megszűnésének tudomásulvétele
A címzett(ek) neve(i) és utolsó ismert címe: Volf Gábor, Baja, 6500 Kigyó u. 14. (HU)

A rovat 38 darab közlést tartalmaz.

SZABADALMI KÖZLÖNY ÉS VÉDJEGYÉRTESÍTŐ

a Magyar Szabadalmi Hivatal hivatalos lapja

Webcím: <http://www.mszh.hu/kiadv/szkv/>

Felelős kiadó: dr. Bendzsel Miklós

Szerkesztőség: Magyar Szabadalmi Hivatal
1054 Budapest, Garibaldi u. 2.

Telefon: (1) 312 4400

Levélcím: Pf. 552, 1374

E-mail: mszh@hpo.hu

<http://www.mszh.hu>

Felelős vezető: Szabó Richárd

Telefon: (1) 474 5761

HU ISSN 1588–0974
