
Szabadalmi bejelentések közzététele

A. SEKCIÓ - KÖZSZÜKSÉGLETI CIKKEK

(51) **A23L 1/237** (2006.01)

(13) **A1**

(21) **P 09 00230**

(22) 2009.04.16.

(71) dr. Gyöngyi Zoltán, 7741 Nagykozár, Sport u. 23. (HU)

(72) dr. Gyöngyi Zoltán, 7741 Nagykozár, Sport u. 23. (HU)

(54) **Népegészségügyileg jelentős betegségek kockázatát csökkentő ásványi anyagokban gazdag sókeverék**

(57)

A találmány tárgya makroelemekkel, mikroelemekkel kiegészített étkezési sókeverék. A találmány szerinti sókeverék legalább egy makroelemet, legalább egy mikroelemet és étkezési sót tartalmaz. A találmány szerinti só 78-98 tömegszázalék nátrium-kloridot, 0,8-3,2 tömegszázalék kalciumot, 0,3-1,5 tömegszázalék magnéziumot, 0,0045-0,03 tömegszázalék fluoridot, 0,00045-0,003 tömegszázalék jodidot és 0,00024-0,0016 tömegszázalék szelént tartalmaz.

(51) **A61B 5/087** (2006.01)

(13) **A1**

(21) **P 08 00685**

(22) 2008.11.17.

(71) Piston Kft., 1033 Budapest, Szőlőkert u. 4/b (HU)

(72) Csatár László, 1021 Budapest, Budakeszi út 47/a (HU)

Nagy Kornél, 2051 Biatorbágy, Meggyfa u. 22. (HU)

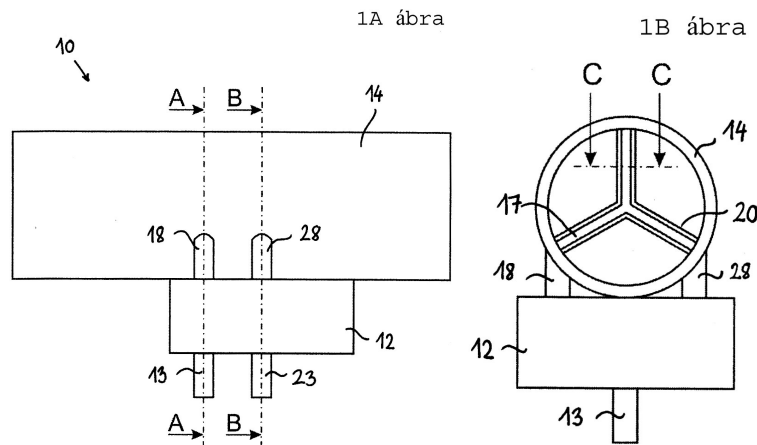
(54) **Légzésdiagnosztikai áramlásmérő eszköz**

(74) Szabó Zsolt, DANUBIA Szabadalmi és Jogi Iroda Kft., 1051 Budapest, Bajcsy-Zs. út 16. (HU)

(57)

A jelen találmány légzésdiagnosztikai áramlásmérő eszközhöz (10) kapcsolódik, amelynek hosszirányban terjedő és belső teret kijelölő mérőeleme, valamint csatlakozóegysége (12) van, ahol a mérőelemet végein nyitott mérőcső (14) képezi, a mérőcsőben (14) a nyitott végek között a mérőcső (14) hosszirányára merőleges felületekkel rendelkező, a mérőcső (14) belső keresztmetszetét részben kitöltő és a mérőcsővel (14) érintkező helyzetben nyomáskülönbség-keltő eszköz van elrendezve, a nyomáskülönbség-keltő eszköz egymással páronként adott szög alatt egyetlen pontban csatlakoztatott küllőágakból épül fel, amelyeknek a mérőcső (14) hosszirányára merőleges felületein nyomáselvezető hornyok (17, 27) vannak kiképezve.

A találmány szerinti eszköz lényege, hogy a nyomáselvezető hornyok (17) a küllő ágak csatlakozási pontjából indulnak ki és közülük legalább néhány mérőcsővön (14) kiképzett, neki megfelelő átmenő furatba torkollik, a mérőcső (14) belső csatornával rendelkező nyomásjel-kivezető csonkokkal (18) van a külső oldalán ellátva, a nyomásjel-kivezető csonkok (18) csatornáinak mindegyike egy-egy átmenő furaton keresztül a mérőcső (14) belső terével közlekedik, továbbá a csatlakozóegység (12) a nyomásjel-kivezető csonkok (18) oldható és nyomászáró fogadására alkalmasan kialakított fogadófuratokkal van ellátva, a fogadófuratok a csatlakozóegység (12) nyomásjel-kivezető csonkjaival (13, 23) közlekednek és a mérőcső (10) csatlakozóegységgel (12) csatlakoztatott helyzetében az egyes fogadófuratok az általuk fogadott nyomásjel-kivezető csonk (18) csatornájával összefüggő áramlási pályát alkotnak, továbbá fogadófuratok és a csatlakozóegység (14) nyomásjelkivezető-csonkjai (13, 23) közé a mérőcső (14) belső teréből a küllőágak átellenes felületein lévő nyomáselvezető hornyokkal (17) külön-külön kivezetett nyomásjelek fluktuációinak kiszűrését biztosító, a csatlakozóegység (12) integrális részeként megvalósított pneumatikus aluláteresztő szűrők vannak beiktatva.



(51) A61F 2/06 (2006.01)

(13) A1

(21) P 09 00249

(22) 2009.04.22.

(71) MINVASIVE Kft., 2360 Gyál, Gárdonyi Géza u. 65. (HU)

(72) Puskás Zsolt, 1147 Budapest, Czobor u. 17/c (HU)

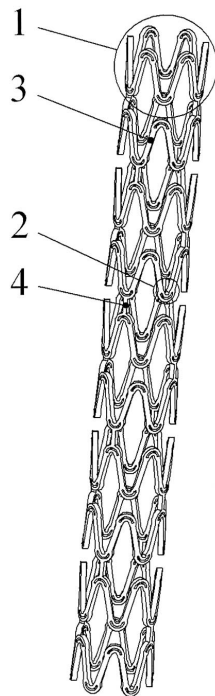
(54) **Sztentek koronacsúcsának osztott ívű kialakítása**

(74) dr. Soós Attila, 1033 Budapest, Meggyfa u. 19/a (HU)

(57)

A találmány az orvostudományban használt biomechanikai eszközök közül, a ballonos sztentekkel történő értágítás javítását célozza. Olyan geometriai fejlesztés, amely a hemokompatibilis alapanyagú cső előgyártmányból készített, hegesztési varratot nem tartalmazó, ballonkatéterrel tágítható, hengersizmetrikus, rácsos szerkezetű endovaszkuláris sztenteknél alkalmazható. E sztentek közös jellemzője, hogy hidakkal (4) összekötött gyűrűkből (1) állnak, amely hidak (4) elrendezése változhat annak függvényében, hogy az egyes gyűrűk (1) bordáinak (3) változó számú koronacsúcsát (2) kötik-e össze, vagy a bordák (3) által bezárt belső ívet (6). A találmány a különböző szöget bezáró bordákon (3), vagy az azok által közrefogott koronacsúcson (2), a csúcs külső (5), és belső (6) ívével párhuzamosan ejtett felhasítás, osztó zseb (7), amely a koronacsúcsot (2) kettő, vagy több részre osztja, csökkentve annak profilszélességét.

1. ábra



(51) **A61F 11/00** (2006.01)
A61H 1/00 (2006.01)

(13) **A1**

(21) **P 09 00181**

(22) 2009.03.28.

(71) Ventino Kft., 4225 Debrecen, Templom u. 33. (HU)

(72) dr. Pankucsi Csaba László 25%, 4225 Debrecen, Templom u. 33. (HU)

dr. Pórszász Róbert Kristóf 25%, 4028 Debrecen, Homok u. 116. (HU)

dr. Farkas Zsolt 25%, 4034 Debrecen, Munkás u. 55/b (HU)

dr. Kissné Dr. Horváth Ildikó 10%, 2092 Budakeszi, Erdő u. 28. (HU)

dr. Nagy Attila Zoltán 7.5%, 4225 Debrecen, Zsindely u. 61. (HU)

Nagy Árpád 7.5%, 1119 Budapest, Solt u. 32. (HU)

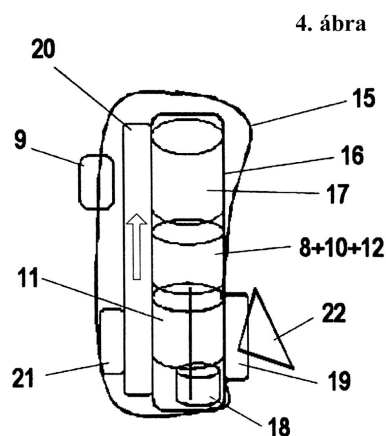
(54) **Készülék különösen paranazális szinuszokban lévő nitrogén-monoxid kiszellőztetésére és a felső légúti rendellenességek visszaszorítására**

(74) dr. Antalffy-Zsiros András, DANUBIA Szabadalmi és Jogi Iroda Kft., 1051 Budapest, Bajcsy-Zs. út 16. (HU)

(57)

A találmány tárgya készülék különösen anazális szinuszok átöblítésére légúti rendellenességek visszaszorításához, házzal (16), a házban (16) elrendezett rezgéskeltő egységgel (11), a rezgéskeltő egységgel (11) kapcsolatban álló energiaellátó egységgel (17), a rezgéskeltő egységgel (11) mechanikus/fizikai kapcsolatban álló, részben a házban (16) elrendezett rezgésátadó egységgel (19). Rezgésátadó egysége (19) egy megválasztott alsó határérték alatti rezgések emberi testre átadását meggátoló egységként, a rezgésátadó egység (19) emberi testtel érintkező kezelőeleme egy megválasztott felső határértékű frekvenciával rezgő kezelőelemként, rezgéskeltő egysége (11) pedig 30 s alatt legalább tíz, alsó határértéktől a felső határértékig növekvő és a felső határértéktől az alsó határértékig csökkenő frekvenciájú rezgést előállító egységként van kiképezve.

A javasolt készülék előnyösen az alsó és felső légúti, valamint a kisvérköri betegségek kezelésére és vizsgálatára alkalmas, melyek például a különböző eredetű rhinitiszek, rhinoszinuszitiszek, orrdugulások, megfázásos betegségek, bronchitiszek, brochus szűkületek, asztma, továbbá a krónikus obstruktív tüdőbetegség (COPD).



(51) **A61K 31/4422** (2006.01)

A61K 31/138 (2006.01)

(13) **A1**

(21) **P 08 00591**

(22) 2008.09.30.

(71) EGIS Gyógyszergyár NyRt., 1106 Budapest, Keresztúri út 30-38. (HU)

(72) Wagner László 20%, 1172 Budapest, IX. u. 36. (HU)

Zsigmond Zsolt 20%, 2234 Maglód, Mátyás király u. 67. (HU)

dr. Ujfalussy György 20%, 1028 Budapest, Dózsa György u. 13. (HU)

Leventiszné Huszár Magdolna 12%, 1125 Budapest, Virányos út 24/A (HU)

dr. Tonka-Nagy Péter 8%, 1171 Budapest, Ököl u. 4/b 9. (HU)

Bárczay Erzsébet 5%, 1165 Budapest, Bökényföldi u. 23. (HU)

Góra Lászlóné 5%, 2117 Isaszeg, Gyöngyvirág u. 3. (HU)

dr. Szeleczi Edit 5%, 1087 Budapest, Osztály u. 6-10/d I. 2. (HU)

Fülöp Ágnes 5%, 1174 Budapest, Szilágyi Dezső u. 87. (HU)

(54) **Stabil kombinációs gyógyszerkészítmény**

(57)

Amlodipin és bisoprolol hatóanyagokat tartalmazó stabil nedvességállóan kiszerezelt szilárd gyógyszerkészítmény és annak előállítása, amely az amlodipin bázist vagy valamely gyógyászatilag alkalmas savaddíciós sóját, előnyösen amlodipin bezilátot, bisoprolol fumarátot, továbbá gyógyszeriparban használt segédanyagokat tartalmaz.

(51) **A61K 45/06** (2006.01)

A61P 31/10 (2006.01)

(13) **A1**

(21) **P 08 00305**

(22) 2008.05.09.

(71) Pannonpharma Gyógyszergyártó Kft., 7720 Pécsvárad, Pannonpharma út 1. (HU)

(72) dr. Várvolgyi Csaba 89%, 6771 Szeged, Magyar u. 181. (HU)

Nyilasi Ildikó 4%, 6753 Szeged, Zsukov tér 5. (HU)

dr. Papp Tamás 4%, 6724 Szeged, Gelei József u. 7. (HU)

dr. Pesti Miklós 2%, 7634 Pécs, Cseralja u. 12. (HU)

Lukács Gyöngyi 1%, 3182 Karancslapujtó, Május 1. út 13. (HU)

(54) Gombaellenes hatóanyagot és sztatint tartalmazó kombinációs készítmények és alkalmazásuk

(74) dr. Molnár István, DANUBIA Szabadalmi és Jogi Iroda Kft, 1051 Budapest, Bajcsy-Zs. út 16. (HU)

(57)

A találmány tárgya amfotericin B, nisztatin, grizeofulvin, primicin, terbinafin, vagy azol típusú gombaellenes hatóanyag közül választott gombaellenes hatóanyagból és lovasztatin, szimvasztatin, fluvasztatin, pravasztatin, rozuvasztatin, atorvasztatin, cerivasztatin, pitavasztatin közül választott sztatintól álló kombináció gombanövekedést gátló szerként történő alkalmazásra, valamint gombaellenes hatású kombinációs készítmény, amely az (i) amfotericin B és rozuvasztatin, (ii) amfotericin B és pitavasztatin, (iii) primicin és rozuvasztatin, (iv) primicin és cerivasztatin, (v) primicin és pitavasztatin, (vi) vorikonazol és szimvasztatin, (vii) vorikonazol és pravasztatin, (viii) vorikonazol és atorvasztatin vagy (ix) vorikonazol és cerivasztatin közül választott gombaellenes hatóanyag és sztatint, kombinációját klinikailag elfogadható dózisban tartalmazza adott esetben egy vagy több gyógyászati elfogadott segédanyaggal együtt, valamint a kombinációs készítmény gyógyszerformaként kiszerezve.

(51) **A61K 45/06** (2006.01)

A61K 31/65 (2006.01)

A61P 25/28 (2006.01)

(13) **A1**

(21) **P 08 00414**

(22) 2008.07.04.

(71) Pécsi Tudományegyetem, 7633 Pécs, Szántó Kovács János u. 1/b (HU)

(72) dr. Gallyas Ferenc, 7633 Pécs, Hajnóczy u. 25/b (HU)

dr. Sümegi Balázs, 7634 Pécs, Homokkő u. 7. (HU)

dr. Vető Sára, 7627 Pécs, Vadász u. 58/3. (HU)

dr. Ács Péter, 7625 Pécs, Nap u. 25. (HU)

dr. Komoly Sámuel, 1148 Budapest, Hermina u. 29/a (HU)

dr. Illés Zsolt, 7635 Pécs, Bálicsi u. 32/a (HU)

(54) Kombinációs gyógyszerkészítmény

(74) Dr. Török Ferenc, DANUBIA Szabadalmi és Jogi Iroda Kft., 1051 Budapest, Bajcsy-Zsilinszky út 16. (HU)

(57)

A találmány elsődleges tárgya egy PARP-gátló és egy Akt kinázt aktiváló vegyület kombinált alkalmazása PARP- és/vagy Akt-aktivitással összefüggő betegség kezelésére.

A találmány további tárgya egy PARP-gátló és egy Akt kinázt aktiváló vegyület kombinált alkalmazása olyan gyógyszer, gyógyszerészeti készítmény vagy kit előállítására, amely PARP- és/vagy Akt-aktivitással összefüggő betegség kezelésére alkalmas.

A találmány vonatkozik továbbá olyan gyógyszerkészítményekre, amelyek egy PARP-gátló és egy Akt kinázt aktiváló vegyületet tartalmaznak gyógyszerészeti szokásosan alkalmazott segédanyagokkal együtt.

(51) **A61N 1/39** (2006.01)

G08B 25/10 (2006.01)

(13) **A1**

(21) **P 09 00131**

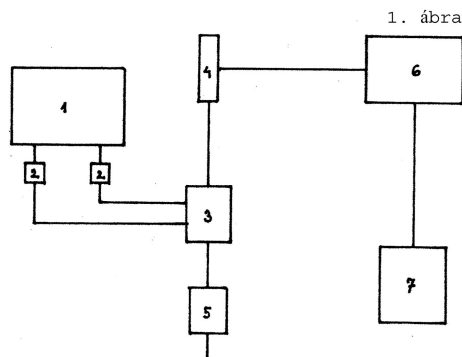
(22) 2009.03.04.

- (71) Kuti Balázs 34%, 2536 Nyergesújfalu, Ságvári Endre u. 4/4. (HU)
Tóth Dániel 33%, 2500 Esztergom, Lázár Vilmos u. 21. (HU)
Mócz Olivér 33%, 2543 Süttő, Arany János u. 6. (HU)
- (72) Kuti Balázs 34%, 2536 Nyergesújfalu, Ságvári Endre u. 4/4. (HU)
Tóth Dániel 33%, 2500 Esztergom, Lázár Vilmos u. 21. (HU)
Mócz Olivér 33%, 2543 Süttő, Arany János u. 6. (HU)

(54) Jelzőrendszer életmentő készülékekhez

(57)

A találmány jelzőrendszer életmentő készülékekhez, amely szükséges esetben nemcsak helyben segítséget tud adni a bajbajutott számára, hanem azonnal elindít egy vészjelzést a mentőszolgálat részére, pontos adatokkal, hogy azok mielőbb a helyszínre siethessenek. A találmány lényege, hogy az életmentő készüléket (1) a tároló helyéről szükséges esetben elmozdítva aktiválódnak a mozdításérzékelők (2), így zárva az áramkört, GSM/GPRS átjelző (3) egységen keresztül elindul egy vészjelzés. Ezt a jelzést egy ügyeleti állomáson üzemelő szerver (6) fogadja és rögtön továbbítja az ügyeleti számítógép (7) képernyőjére. Az érkező adatcsomagban minden fontos információ megvan, mint például cím, pontos helyszín, hogy a mentők mihamarább megkezdhessék a kivonulást.



- (51) A62C 35/00 (2006.01)
A62C 35/11 (2006.01)

(13) A1

(21) P 09 00389

(22) 2009.06.22.

(71) Koczka Sándor, 2120 Dunakeszi, Fő út 97. (HU)

(72) Koczka Sándor, 2120 Dunakeszi, Fő út 97. (HU)

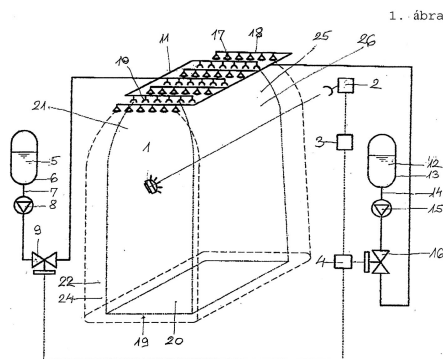
(54) Elrendezés és eljárás helyiségek tűzoltására

(74) Pintz és Társai Szabadalmi, Védjegy és Jogi Iroda, 1539 Budapest, Pf. 590. (HU)

(57)

A találmány tárgya elrendezés és eljárás helyiségek tűzoltására, különösen tűzoltási hatékonyság növelésére, valamint tűzkár és vízkár csökkentésére. Az elrendezésnek oltóberendezése (11), köddel oltó berendezése (18), legalább egy tűzérzékelő szerve (2), vezérelt oltásvezérlő egysége (4), a helyiségnek pedig tűz által veszélyeztetett oltási zónája (19), valamint védett területe (20) van.

Az elrendezésre jellemző, hogy az oltásvezérlő egységgel (4) az oltóberendezés (11) elárasztó szelepe (9), valamint a köddel oltó berendezés (18) ködszelepe (16) a tűz oltásának megkezdéséhez együttesen vagy legfeljebb 60 s időeltéréssel van vezérelve. Az elárasztó szelep (9) kinyitásával az oltóberendezés (11), a ködszelep (16) kinyitásával pedig a köddel oltó berendezés (18) van működtetve úgy, hogy a nyitott szórófejek (10) a tűz ellen védett terület (20) felett, az oltókód szórófejek (17) pedig a tűz által veszélyeztetett oltási zóna (19) felett meghatározott geometriai rendszerben vannak elhelyezve.



- (51) A63B 22/00 (2006.01)
 G09B 9/04 (2006.01)
 G09B 19/16 (2006.01)

(13) A1

(21) P 09 00166

(22) 2009.03.18.

(71) Szerda László, 1185 Budapest, Tüzér u. 3. (HU)

(72) Szerda László, 1185 Budapest, Tüzér u. 3. (HU)

(54) **Teremkerékpár-edzőrendszer, túraútvonal mozgóképet tároló adathordozó és eljárás teremkerékpár-edzés biztosítására**

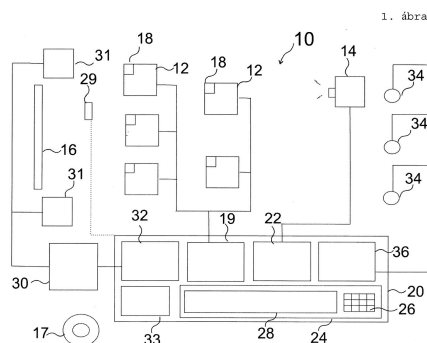
(74) Kacsuk Zsófia szabadalmi ügyvivő, 1139 Budapest, Üteg u. 11/a (HU)

(57)

A találmány tárgya teremkerékpár edzőrendszer (10), amely legalább egy teremkerékpárt (12) tartalmaz. A találmány lényege, hogy túraútvonal megjelenítésére szolgáló mozgókép megjelenítő eszközt tartalmaz, és a legalább egy teremkerékpár (12) a mozgókép megjelenítő eszköz mozgókép megjelenítő felülete felé nézően van elrendezve.

A találmány tárgya továbbá túraútvonal mozgóképet tároló adathordozó (17) ilyen teremkerékpár edzőrendszerben (10) való felhasználásra.

A találmány tárgya még olyan eljárás teremkerékpár edzés biztosítására, amelynek lényege, hogy: legalább egy teremkerékpárt (12) túraútvonal megjelenítésére szolgáló mozgókép megjelenítő eszköz mozgókép megjelenítő felülete felé nézően elrendeznek; a mozgókép megjelenítő eszközzel a mozgókép megjelenítő felületen túraútvonal mozgóképet jelenítenek meg; a teremkerékpárt a túraútvonal mozgóképének megfelelően hajtják.



- (51) A63C 17/12 (2006.01)

B62B 7/04 (2006.01)

(13) A1

(21) P 09 00063

(22) 2009.02.04.

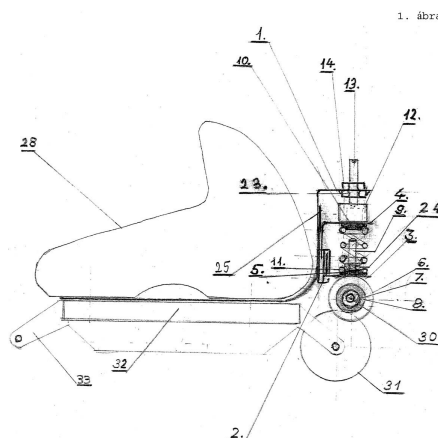
(71) Nemetz István László, 1139 Budapest, Üteg u. 24. VI. em. 35. (HU)

(72) Nemetz István László, 1139 Budapest, Üteg u. 24. VI. em. 35. (HU)

(54) Egynyomvonalas görkorcsolyára szerelhető villanymotorral meghajtott teleszkópos gumidörzshengeres hajtómű

(57)

A találmány egynyomvonalas görkorcsolyára szerelhető villanymotorral meghajtott teleszkópos gumidörzshengeres hajtómű, amelynek a gumidörzshengere viszi át a meghajtást a hajtott kerékre. A találmány lényege, hogy a villanymotornak (29) a motor állórészére (34) a tartólemez (19) van rögzítve, és a tengelyre (30) a tengelykapcsoló (7) van a hernyócsavarral (20) rögzítve, amelyre a gumidörzshenger (8) van ragasztva, majd a támasztógyűrűvel (35) megtámasztva, és a tengelybiztosítógyűrűvel (36) biztosítva, majd a tengelykapcsolóházba (6) van illesztve a golyócsapágy (21), ami rá van téve a tengelykapcsoló (7) szabadvégére, és a csapágyfedéllel (18) van lefedve, majd a csapágyfedél (18), és a tartólemez (19) van összezsavarozva szorosan, s ezután a tengelykapcsolóház (6) meglapolt felületén lévő menetes furatba van becsavarva a menetesorsó (9), és rátéve az alaplemez (3), a rugótányér (5), és a csavaranyával (24) van rögzítve, majd az alaplpra (1) van a csavaranya hegesztve, és bele van hajtva a beállítócsavar (13), és a csvaranyával (14) van rögzítve, s ezután a teleszkóptartó sínekre (25), (26), van a teleszkópház (2) csavarokkal rögzítve, és így összeszerelve vannak az alaplapp (1) függőleges résein a beállítócsavarok (22) átdugva és ráfűzve a teleszkóptartó sínek (25), (26), amelyeket csavaranyákkal rögzítenek, és ezután az alaplapp (1) a rászertelt alkatrészekkel együtt van felszerelve a görkorcsolyacipőre (28), majd a teleszkópházba (2) alulról bevan illesztve az alaplemez (3), amelyre már rá van szerelve az villanymotoros hajtómű, és ezek után a hátsó kerék (31) van a kerékfelfogó sínre (33) felszerelve, és most van beállítva a dörzsgumihenger (8) központosan a hátsó kerék (31) gumifelületéhez, majd a nyomórugó (11) van a rugótányérra (5) téve, és a rugótányér (10) van rátéve a nyomórugóra (11), és ezután a rugótányérra (10) van téve a fedőlemez (4) úgy, hogy be van akasztva a teleszkóptartó sínek (25), (26) közötti részbe, amelyet a teleszkópház (2) határol és támaszt meg, majd a fedőlemezre (4) van téve a közbetét (12), amelyet a beállítócsavar (13) támaszt meg, és a nyomórugó (11) előfeszítése után a csavaranyával (14) van rögzítve, majd az akkumulátortartóra (32) vannak rátéve az akkumulátorok, és ezt követően van felszerelve a villanymotorra (29) a burkolatlemez (27).



(51) A63G 21/18 (2006.01)

A63C 19/10 (2006.01)

E01C 13/10 (2006.01)

(13) A1

(21) P 09 00202

(22) 2009.04.02.

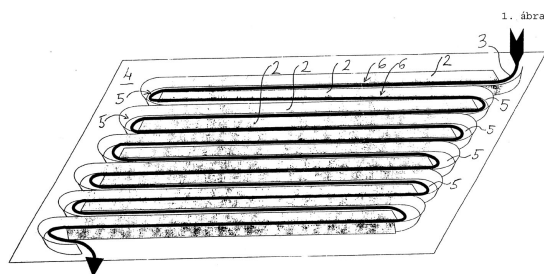
(71) Czintos Csongor, 6000 Kecskemét, Csáky u. 3. (HU)

(72) Czintos Csongor, 6000 Kecskemét, Csáky u. 3. (HU)

(54) Csúszópálya tárgyak és személyek lejtőn történő lecsúsztatásához

(57)

A találmány tárgya csúszópálya tárgyak és személyek lejtőn történő lecsúsztatásához, amely tartalmaz a lejtő felületén elrendezett borítást (4), felül nyitott csatornaszakaszok (6) alakjában kiképzett csúsztatóelemeket és az csúsztatóelemekhez vizet juttató vízforrást. A csatornaszakaszok (6) a lejtő lejtésének irányához viszonyítva keresztirányban és egymás alatt helyezkednek el. Az egyes csatornaszakaszokat (6) a saját szintjüknél alacsonyabb szinten elhelyezkedő csatornaszakaszokkal (6) a magasabban elhelyezkedő csatornaszakaszból (6) az alacsonyabban elhelyezkedő csatornaszakaszba (6) vizet továbbító összekötő járat (5) kapcsolja össze. A csatornaszakaszok (6) együttesen a lejtő lejtésének irányához viszonyítva keresztirányú és váltakozó irányú áramlási útvonalat (3) képeznek. A felül nyitott csatornaszakaszoknak (6) a lejtő alsó vége felé eső oldalát rugalmasan hajlékony határolófalak (2) határolják.



B. SZEKCIÓ - IPARI MŰVELETEK ÁLTALÁBAN ÉS SZÁLLÍTÁS

(51) B01J 38/00 (2006.01)**B01J 23/00** (2006.01)**(13) A1****(21) P 10 00047**

(22) 2010.01.25.

(71) dr. Dobos Gábor, 3078 Bátortereny, Május 1. út 2. (HU)

(72) dr. Dobos Gábor, 3078 Bátortereny, Május 1. út 2. (HU)

(54) Nemesfémek kinyerése hordozós katalizátor hulladékokból

(74) Erdély Péter, DANUBIA Szabadalmi és Jogi Iroda Kft., 1051 Budapest, Bajcsy-Zsilinszky út 16. (HU)

(57)

A találmány szerinti eljárás során a katalitikusan aktív nemesfémeket tartalmazó réteget szelektív porítással eltávolítják a katalitikusan aktív nemesfémeket tartalmazó hordozós katalizátor felületéről, és a szelektív porítással nyert port fizikai művelettel elválasztják a szelektív porítás során változatlan maradt, vagy a katalitikusan aktív nemesfémeket tartalmazó komponensnél kevésbé porlódott monolit hordozóanyagtól, vagy a katalitikusan aktív rétegtől megszabadított monolit maradék nemesfém tartalmát és/vagy a szelektív porítással nyert porban lévő nemesfémeket kémiai úton nyerik ki. A nemesfémekben dús frakciót önmagában ismert kémiai és/vagy kohászati eljárással lehet feldolgozni.

- (51) **B09B 3/00** (2006.01)
B29B 7/14 (2006.01)
B65G 33/02 (2006.01)

(13) **A1**

(21) **P 09 00098**

(22) 2009.02.18.

(71) Mikola Andor, 1033 Budapest, Miklós út 32. (HU)

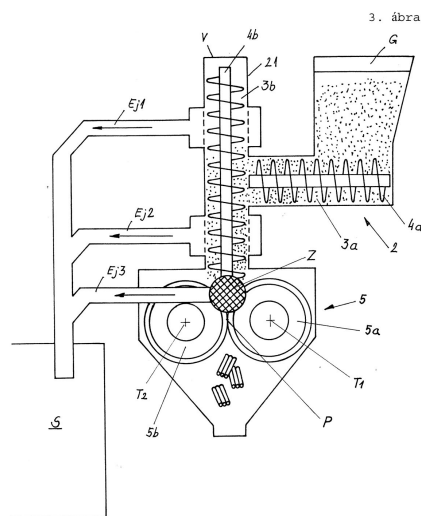
(72) Mikola Andor, 1033 Budapest, Miklós út 32. (HU)

(54) **Berendezés és eljárás kommunális és veszélyes hulladékok feldolgozására és ártalmatlanítására, valamint az eljárással előállított termék**

(74) Farkas Tamás, DANUBIA Szabadalmi és Jogi Iroda Kft., 1051 Budapest, Bajcsy-Zs. út 16. (HU)

(57)

A találmány olyan berendezést tár fel kommunális és veszélyes hulladékok feldolgozására és ártalmatlanítására, amelyben hulladékörölő mű (1), segédanyag adalékoló és keverő egység (2), valamint izzítókemence (6) van elrendezve, és a segédanyag adalékoló és keverő egység (2) keverőházában (21) két, egymással szöget bezáró tengelyű első és második járat (3a, 3b) van kialakítva, és a járatokban (3a, 3b) első és második keverőcsiga (4a, 4b) van csapágyazva, valamint az első járat (3a) és a második járat (3b) egymással összeköttetésben van, továbbá a második járat (3b) pelletező egységhez (5) van csatlakoztatva. A találmány szerinti eljárás során kommunális és veszélyes hulladékok feldolgozását és ártalmatlanítását végzik úgy, hogy az eljárás során a hulladékot aprítják és hőkezelik, majd 3 és 10 mm közötti szemcseméretű szemcsékre aprítják, és keverőegységben (K) 5-15 mm szemcseméretű szilikát hulladékkal és vízüeggel keverik össze földnedves állapot eléréséig, majd az elegyet segédanyag adalékoló és keverő egység (2) keverőházában (21) elrendezett két, egymással szöget bezáró tengelyű első és második járatban (3a, 3b) keverőcsigával (4a, 4b) homogenizálják, és pelletező egységben (5) pelletálják, és a pelletet (10) 850 és 1150 °C közötti hőmérsékleten 60-120 s közötti időintervallumban izzítják, amelynek során a pelletben (10) a pépesedett üvegszemcsét a hulladékra ráolvasztják, majd a készterméket lehűtik, így porusmentes szilikátburokban elrendezett, pelletált hulladékot nyernek.



- (51) **B62M 1/04** (2006.01)
B62M 1/02 (2006.01)

(13) **A1**

(21) **P 09 00032**

(22) 2009.01.21.

(71) dr. Kohlhéb Róbert, 2013 Pomáz, Liliom u. 5. (HU)

Lantos Mihály, 1026 Budapest, Lepke u. 32. (HU)

(72) dr. Kohlhéb Róbert, 2013 Pomáz, Liliom u. 5. (HU)

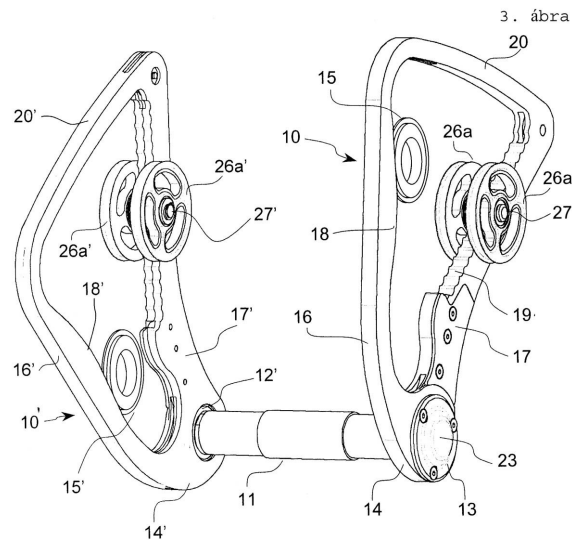
Lantos Mihály, 1026 Budapest, Lepke u. 32. (HU)

(54) Alternáló hajtás elsősorban kerékpárokhoz és ehhez hasonló hajtott eszközökhöz

(74) Lantos Mihály, DANUBIA Szabadalmi és Jogi Iroda Kft., 1051 Budapest, Bajcsy-Zsilinszky út 16. (HU)

(57)

Alternáló hajtás elsősorban kerékpárokhoz és ehhez hasonló hajtott eszközökhöz, amelynél a hajtott hajtókarok forgását lengőkarok lengésévé alakítják át, és a lengőkaroknak (10, 10') a hajtószára (16, 16') a lengőkar tengelyt (11) körülvevő fejrészhez (14, 14') csatlakozik, amelyből a hajtószárral (16, 16') szöveget bezáró vontató szár (17, 17') indul ki, és a hajtó-, valamint a vontatószáraknak (16, 16'; 17, 17') a fejrésztől (14, 14') távoli végei összekötő szárral (20, 20') össze vannak kapcsolva, és a szárok között nagyjából háromszög alakú nyílás van, és a hajtókerék (15, 15') tengelye ezen nyílás belsejében található, a vontató száron (17, 17') a hajtási áttételt meghatározó vontató pálya (19, 19') van, és a vontató kötél (28) a vontató pálya (19, 19') mentén vezetett tengelyű legalább egy kötélkeréken (26, 26') van átvezetve.



(51) **B66D 3/00** (2006.01)

B66F 3/10 (2006.01)

E04F 21/18 (2006.01)

E04G 21/16 (2006.01)

(13) **A1**

(21) **P 05 00985**

(22) 2005.10.26.

(71) Reck Ferenc, 1188 Budapest, Erdősáv u. 28. (HU)

(72) Reck Ferenc, 1188 Budapest, Erdősáv u. 28. (HU)

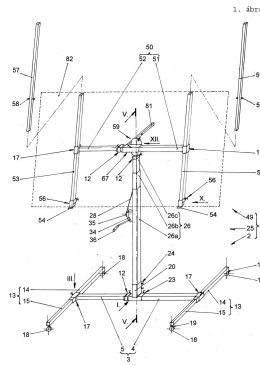
(54) Állítható teleszkópos emelőszerkezet síkelemek, célszerűen falazó és/vagy burkolólapok emeléséhez

(74) Tóth-Szabó István szabadalmi ügyvivő, 1138 Budapest, Párkány u. 30. (HU)

(57)

A találmány olyan készülékre vonatkozik, amely sík elemek, célszerűen falazó- és/vagy burkolólapok felemeléséhez alkalmazható, és talpból (2) függőleges emelőszerkezetből ((25) és a sík elemet hordozó felső

tartószerkezetből (49) és adott esetben a függőleges emelőszerkezet és a sík elemet hordozó felső tartószerkezet közé iktatott szögbeállító szerkezetből áll (59), mind a talpat ((2) mind a felső tartószerkezetet hossztartó(k) (3, 50) és a hossztartókhoz (13, 59) rögzíthető keresztartók (19, 53) alkotják.



(51) **B66F 3/00** (2006.01)

F16H 25/20 (2006.01)

(13) **A1**

(21) **P 08 00742**

(22) 2008.12.09.

(71) Balázs László, 1148 Budapest, Nagy Lajos király útja 94/c (HU)

Gönczi László, 1211 Budapest, Acélcső u. 10. (HU)

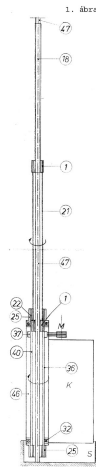
(72) Balázs László, 1148 Budapest, Nagy Lajos király útja 94/c (HU)

Gönczi László, 1211 Budapest, Acélcső u. 10. (HU)

(54) **Áthúzó teleszkóporsós és áthúzó egyorsós emelő**

(57)

A találmány áthúzó teleszkóporsós és áthúzó egyorsós emelőberendezés főleg személyemelőkhöz, ahol a tartóoszlop keret és a csőorsó végein lévő anyák menetein egymásban forgó, egymáson áthúzó cső, csőorsó és orsó elemek vannak. A találmány lényege, hogy a párhuzamos konzolos tartóoszlopok (46) alsó és felső végeire szerelt külső anyaház (25) külső jobbos spirálanya (22) menetein a forgató cső (36) által a vezető-forgató lécekkel (40) jobbra forgatott külső jobbos csőorsó (21) fel irányba húzza a K kabint. Ugyanakkor a külső jobbos csőorsó (21) felső végére szerelt taréjos orsóanya (1) belső balos spirálanya (15) meneteivel a belső álló balos orsó (18) menetein fel irányba húzza a teljes berendezést. További fel irányú mozgásnál a külső forgó jobbos csőorsó (21) alsó végére szerelt belső balos spirálanya (15) ráforog a belső álló balos orsó (18) alsó meneteire és egyben a felső végére szerelt belső balos spirálanya (15) elhagyja a belső álló balos orsó (18) felső meneteit és a feszítő-tartó szár (47) sima felületén fut tovább. Ugyanakkor a külső forgó jobbos csőorsó (21) felső menetrészét a felső nem forgó külső anyaház (25) külső jobbos spirálanya (22) fel irányba elhagyja és egyben az alsó nem forgó külső anyaház (25) külső jobbos spirálanya (22) belép a külső jobbos csőorsó (21) alsó menetrészébe. További fel irányú mozgásnál az alsó anyák átveszik a terhet a felső anyáktól és e váltással jön létre az elemek áthúzása, valamint adódik az emelés közel kétszeres hossza az orsók összes méretének. A kettős anya rendszer rezgésmentessé teszi az emelést, hasonlóan a Pullman-rugózáshoz.



(51) B66F 7/00 (2006.01)

B66F 7/04 (2006.01)

(13) A1

(21) P 09 00096

(22) 2009.02.18.

(71) Balázs László, 1148 Budapest, Nagy Lajos király útja 94/c (HU)

Gönczi László, 1211 Budapest, Csögyár u. 10. (HU)

(72) Balázs László, 1148 Budapest, Nagy Lajos király útja 94/c (HU)

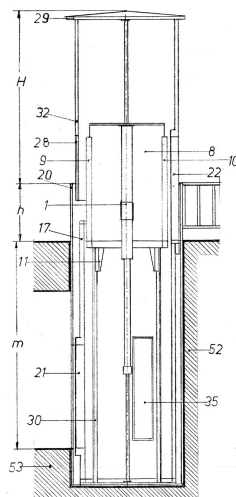
Gönczi László, 1211 Budapest, Csögyár u. 10. (HU)

(54) Csereszabatos szinkronmozgó védőházas süllyesztőrendszerű felvonó

(57)

A találmány csereszabatos szinkronmozgású védőházas süllyesztő rendszerű felvonó. A felvonó egy alaplemezéhez hegesztett gyámkeret (17) és belső terébe szerelt fülke (8), emelő hajtómű (1), ellensúlyok (24 és 26) stb., valamint külső felületére szerelt mozgó védőház keretszerkezet (32), aknaajtó (22), védőház tető (29) stb. összes berendezéssel együtt egyszerre emelhető ki javítás vagy felújítás céljából, majd süllyeszthető vissza az akna acél falszerkezet belsejébe (20). A fülke (8) a fülke ellensúllyal (24), valamint a mozgó védőház keretszerkezet (32), a védőház ellensúllyal (26), a főtengelyeken (44) átvett végtelenített tehermozgató görgős emelő láncokkal van közvetlenül összekötve. Továbbá a két darab párhuzamos alsó főtengelyeket (44) egy végtelenített szinkronizáló görgős lánc kényszeríti azonos mozgásra.

4. ábra

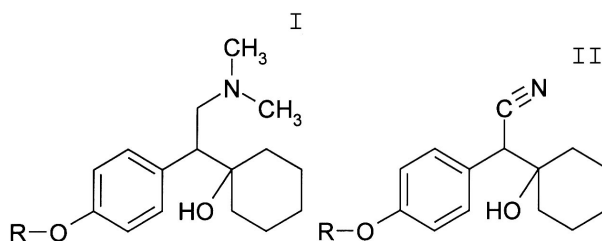


C. SZEKCIÓ - VEGYÉSZET ÉS KOHÁSZAT

- (51) **C07C213/00** (2006.01)
C07C211/27 (2006.01)
C07C213/02 (2006.01)
C07C215/64 (2006.01)
C07C217/74 (2006.01)
- (13) **A1**
- (21) **P 09 00209**
- (22) 2009.04.08.
- (71) EGIS Gyógyszergyár Nyrt., 1106 Budapest, Keresztúri út 30-38. (HU)
- (72) dr. Pongó László 34%, 2144 Kerepes, Hold u. 31. (HU)
dr. Simig Gyula 12%, 1126 Budapest, Hollósy S. u. 25. (HU)
dr. Barkóczy József 12%, 1016 Budapest, Szirom u. 4-6/b (HU)
dr. Volk Balázs 12%, 1165 Budapest, Atlasz u. 34. (HU)
dr. Gregor Tamás 7.5%, 2141 Csömör, Vágóhid u. 7. (HU)
dr. Százdi László 7.5%, 1078 Budapest, Marek J. u. 5. (HU)
Ruzsics György 6%, 7191 Hőgyész, Dózsa Gy. u. 21. (HU)
dr. Nagy Kálmán 6%, 1025 Budapest, Turista u. 2/a (HU)
dr. Debreczeni József 3%, 1107 Budapest, Somfa köz 4. (HU)

(54) **Eljárás ciklohexanol-származékok előállítására**

- (57) Találmány tárgya olyan eljárás, amelyben egy (II) általános képletű ciano-vegyületet a dimetil-aminnal, katalizátor jelenlétében, hidrogén atmoszférában lejátszott reakcióval egy lépésben alakítják át az (I) általános képletű vegyületté. Az így nyert bázist adott esetben savaddíciós sóvá alakítják.

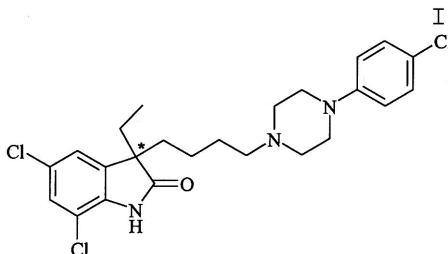


- (51) **C07D209/06** (2006.01)
A61K 31/495 (2006.01)
A61P 25/00 (2006.01)
C07D403/14 (2006.01)
- (13) **A1**
- (21) **P 09 00071**
- (22) 2009.02.06.
- (71) EGIS Gyógyszergyár Nyilvánosan Működő Részvénytársaság, 1106 Budapest, Keresztúri út 30-38. (HU)

- (72) dr. Barkóczy József 10%, . Budapest, . (HU)
 dr. Volk Balázs 14%, . Budapest, . (HU)
 dr. Gacsályi István 10%, . Budapest, . (HU)
 dr. Fogassy Elemér 7%, . Érd, . (HU)
 dr. Schindler József 7%, . Fót, . (HU)
 Gigler Gábor 7%, . Budapest, .. (HU)
 Kompagne Hajnalka 7%, . Budapest, . (HU)
 Nagyné Gyönös Ildikó 7%, . Budapest, . (HU)
 Pallagi Katalin 7%, . Budapest, . (HU)
 Porcs-Makkay Márta 6%, . Pomáz, . (HU)
 dr. Szénási Gábor 5%, . Budapest, . (HU)
 dr. Mezei Tibor 3%, . Budapest, . (HU)
 Lukács Gyula 3%, . Budapest, . (HU)
 dr. Lévy György 3%, . Budakeszi, . (HU)
 dr. Egyed András 2%, . Budapest, . (HU)
 dr. Hársing László Gábor 2%, . Budapest, . (HU)

(54) **Központi idegrendszerre ható, optikailag aktív 3-[(fenil-piperazin-1-il)alkil]-3-alkil-oxindol-származékok és az ezeket tartalmazó gyógyszerek**

- (57) A találmány az (I) képletű, optikailag aktív vegyületekre és az ezeket tartalmazó gyógyászati készítményekre vonatkozik, amelyek a gyógyászatban központi idegrendszeri, emésztőrendszeri és szív- és érrendszeri megbetegedések megelőzésére és kezelésére alkalmazhatók.



- (51) **C08F 4/654** (2006.01)
C08F 10/02 (2006.01)

(13) **A1**

(21) **P 08 00771**

(22) 2008.12.19.

(71) SCG Chemicals Co., Ltd., 10800 Bangkok, 1 Siam Cement Road, Bangsue (TH)

(72) Charoenchaidet, Sumate, Bangkok, (TH)

(54) **Eljárás etilén polimerizációhoz kopolimerizációhoz alkalmas katalizátor komponens előállítására**

(74) Derzsi Katalin, S.B.G. & K. Szabadalmi Ügyvivői Iroda, 1062 Budapest, Andrassy út 113. (HU)

- (57) A találmány tárgya eljárás etilén polimerizációra és kopolimerizációra alkalmazható katalizátor komponens előállítására. Az eljárás szerint magnéziumoldatot olyan folyékony titánvegyülettel reagáltatnak, amelynek legalább egy alkoxicsoportja van, és így egy zagyterméket kapnak. Az eljárásban továbbá a zagyterméket folyékony titán-halogenid vegyülettel érintkeztetik, hogy egy kontakt terméket állítsanak elő. A kontakt termék hőmérsékletét 110 °C-130 °C hőmérsékletre emelik, és a kontakt terméket addig tartják ezen a hőmérsékleten,

amíg egy szilárd katalizátor komponens képződik. A kontakt termék hőmérsékletének emelése során olyan szerves szilíciumvegyületet adnak a kontakt termékhez, amely nem tartalmaz aktív hidrogénatomot. A szilárd katalizátor komponens halogénezett szénhidrogén oldattal mossák. A szilárd katalizátor komponens, mielőtt a halogénezett szénhidrogén oldattal mossák, kezelhetik továbbá legalább egyszer egy olyan további folyékony titánvegyülettel, amelynek legalább egy halogénatom liganduma van.

A találmány szerint előállított katalizátor komponens megnövelt katalitikus aktivitást mutat, és jelenléte azt is eredményezi, hogy csökken a finom szemcseméretű részecskék vagy az alacsony polimerizációs fokú termékek mennyisége. Ezen túlmenően az előállított polimer részecskeméret eloszlása szűk tartományban van, ami a polimer folyóképesség javítását eredményezi a polimerizáció során.

E. SZEKCIÓ - HELYHEZ KÖTÖTT LÉTESÍTMÉNYEK

- (51) **E02B 3/00** (2006.01)
E02B 3/04 (2006.01)
E02B 3/10 (2006.01)
E02B 3/12 (2006.01)
E02D 17/20 (2006.01)
E02D 29/02 (2006.01)

(13) **A1**

(21) **P 09 00180**

(22) 2009.03.27.

(71) New Energy Kft., 2330 Dunaharaszti, Fő út 98. (HU)

(72) Szirmay Endre 65%, 7400 Kaposvár, Bajcsy-Zsilinszky u. 32-34. (HU)

Szirmay Zoltán 20%, 1077 Budapest, Dohány u. 16-18. (HU)

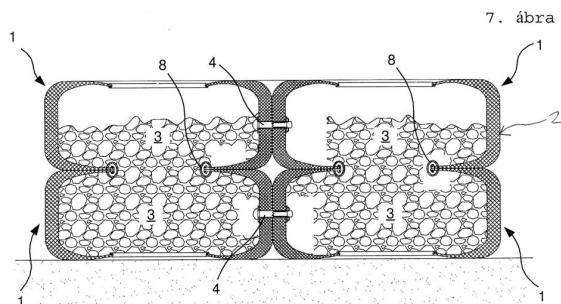
Gyulyás Regina 15%, 2092 Budakeszi, Kuruclesi u. 5/a (HU)

(54) **Építőelem elsősorban műtárgy készítéséhez, műtárgy, valamint eljárás műtárgy létrehozására**

(74) dr. Krajnyák András, dr. Asbóth, dr. Krajnyák & Társa Ügyvédi és Szabadalmi Iroda, 1012 Budapest, Pálya u. 9. (HU)

(57)

A találmány tárgya egyrészt egy építőelem (1), elsősorban műtárgy készítéséhez, amely héjat (2) és azt legalább részben kitöltő magot (3) tartalmaz, ahol a héj (2) rugalmas anyagú, belseje felé nyitott gyűrű, amelyet a mag (3) teljesen kitölt, másrészt egymással kötőeszközzel (4, 8), és összeerősített, a helyszínen építőelemekből (1) összeállított műtárgy, valamint egy eljárás műtárgy létrehozására, amelynek során a műtárgyat helyszínen építőelemekből (1) állítják össze, úgy, hogy az egyes építőelemeket (1) egymáshoz sorolják. Építőelemként (1) a javasolt építőelemet (1) használják, amelyeket a műtárgy kötőeszközeivel (4, 8) egymáshoz erősítik, és a műtárgy végleges alakját és szilárdságát az építőelemekbe (1) töltött mag (3) természetes megkötésével vagy mesterséges tömörítésével véglegesítik.



(51) E04B 1/90 (2006.01)

E04B 1/74 (2006.01)

(13) A1

(21) P 09 00126

(22) 2009.03.02.

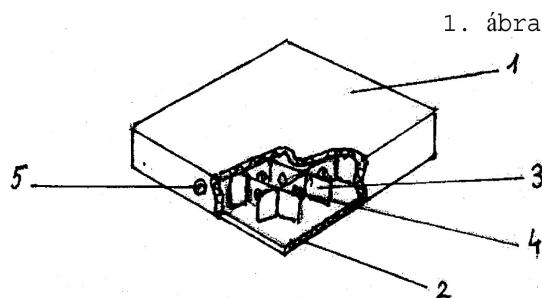
(71) Zölei Miklós, 1078 Budapest, Marek J. 39. fszt. 8. (HU)

(72) Zölei Miklós, 1078 Budapest, Marek J. 39. fszt. 8. (HU)

(54) **Vákuumos hő- és hangszigetelő szerkezet**

(57)

Az elképzelt szerkezet előnye magában a belső megoldásban rejlik, aminek alapja a vákuumozási eljárás. A belső rácsszerkezet úgy van kialakítva (perforálva), hogy külső szívás hatására eltávolíthatják a levegőt, így teljesen üres belső teret kapnak. Mivel nincs hő és hang szállítására alkalmas közeg, ezáltal szigetelést állítanak elő. A szerkezet maga olyan többoldalú zárt felület, melynek belső terében távolságtartó rács található, mely bármilyen elosztású, alakú, magasságú és vastagságú lehet. A szerkezet kiemelt szerepe akkor válik jelentőssé, amikor minden körbezárt alakzat oldalából megfelelő lukacsok által kiszívhatóvá válik a levegő. Ezért a kész idomok egy pontján külső szívólyukat kell biztosítani.



(51) E04C 2/04 (2006.01)

E04G 9/00 (2006.01)

(13) A2

(21) P 10 00011

(22) 2010.01.08.

(71) Szombathelyi Imre, 1125 Budapest, Mátyás király út. 12. (HU)

Szombathelyi Bence, 1125 Budapest, Mátyás király út 12. (HU)

(72) Szombathelyi Imre, 1125 Budapest, Mátyás király út. 12. (HU)

Szombathelyi Bence, 1125 Budapest, Mátyás király út 12. (HU)

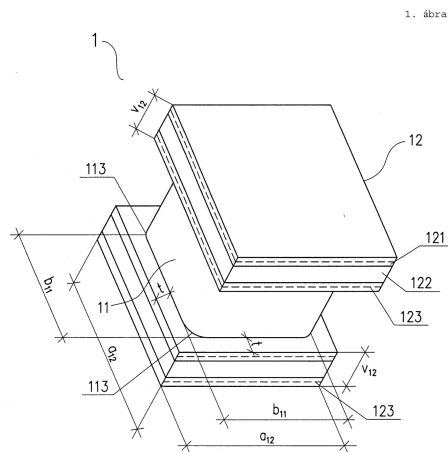
(54) **Előre gyártott építőelem család és abból készült bentmaradó zsaluzatot képező épületszerkezeti elem**

(74) Faber Miklós, ADVOPATENT Szabadalmi Iroda, 1011 Budapest, Fő u. 19. (HU)

(57)

A találmány tárgya előre gyártott építőelem család különösen lakóépületek szerkezeti részeinek, főleg falainak és födémeinek előállítására, amely család valamennyi tagja azonos felépítésű alapelemek feladatukhoz igazodó variációit tartalmazza. Az alapelemek mindegyikének egymással egyesített három rétege, egy központi magidomja, valamint azt két oldalról közrefogó kérgei vannak, a magidom elsődlegesen távtartó és hőszigetelő szerepű, nagy hézagterefogatú, hab jellegű anyag, míg a kérgék keménysége és szilárdsága a magidom keménységét és szilárdságát számottevően meghaladja, a kérgeknek gyorsan szilárduló, célszerűen gipsz anyagú héjuk van, a héj pedig a kérgék legalább egyikén burkolat elhelyezésére alkalmas, szabatosan sík, adott esetben a

kész épületen is látható módon megjelenő felülettel rendelkeznek. Jellegzetessége, hogy a kérégek (12) lap jellegű, paralelogramma alakú idomok, melyeknél a paralelogramma oldalhossza (a_{12}) minden irányban a kéreg (12) vastagsági méretének (v_{12}) legalább a háromszorosa, a kéreg (12) a magidomon (11) minden irányban túlnyúlik, és gipsz anyagú héja (121) alatt előnyösen egynél több szilikátgyapot belső rétege (122) helyezkedik el, amelybe szilárdságnövelő háló (123) van beágyazva. A magidom (11) alapanyaga ugyancsak szilikátgyapot, melynek belsejében szilárdságnövelő háló, a kérégek (12) felé néző szélein csatlakozó háló van, a magidom (11) és annak kérégei (12) pedig hőszigetelő, hőhídmentes, éghetetlen, tűzálló és páraáteresztő szilárd idomná vannak egyesítve. A találmányhoz tartozik továbbá a bentmaradó zsaluzatot képező épületszerkezeti elem, pl. falelem, amely az 1.-6. igénypontok szerinti építőelem család alapelemeit vagy azok többszörözésével összevont egy vagy több nagyobb egységet tartalmaz. A bentmaradó zsaluzat jellegzetessége, hogy az épületszerkezeti elemet paralelogramma, általában téglalap alaprajz mentén kiosztott, az építő alapelem (1) részét képező magidomok (11) együttese, valamint azokat közrefogó kérégek alkotják, a magidomok (11) együttesét befoglaló téglalap szélességét az épületszerkezeti elem szélességét meghatározó magidomok (11) kisebb darabszámú együttes mérete, míg a paralelogramma hosszúságát az épületszerkezeti elem hosszúságát meghatározó magidomok (11) nagyobb darabszámú együttes mérete szabja meg, a magidomok (11) az épületszerkezeti elem kereszt- és hosszúságában egyaránt egymással párhuzamosan és egymás között folyosó szabadon hagyásával helyezkednek el, a folyosók szélességi mérete az alapelem (1) kérégeinek (12) a magidomon (11) való túlnyúlásához (t) igazodik, célszerűen annak kétszerese. Az épületszerkezeti elem legalább egy darab hosszirányú folyosóval és legalább két darab keresztirányú folyosóval rendelkezik, a hosszirányú folyosók és a keresztirányú folyosók az épületszerkezeti elemekben (2) utószilárduló kötőanyaggal, előnyösen hígfolyós nagy szilárdságú betonkeverékkel vannak kiöntve, és a nagy szilárdságú betonkeverékből bordarácsá megszilárdult primér monolit vázlat alkotnak.



- (51) E04C 2/54 (2006.01)
 E01C 17/00 (2006.01)
 E04C 1/42 (2006.01)
 F21S 8/02 (2006.01)
 F21S 10/00 (2006.01)

(13) A1

(21) P 09 00125

(22) 2009.03.02.

(71) Pyka Zsolt, 1023 Budapest, Frankel Leó u. 88-90. (HU)
 Szöllősy Barbara, 7400 Kaposvár, Rippl-Rónai u. 1/a (HU)

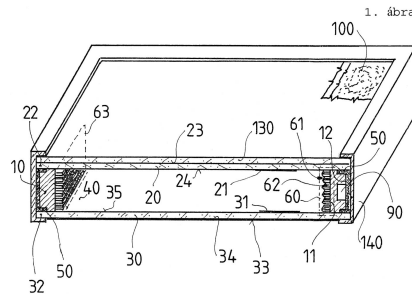
(72) Pyka Zsolt, 1023 Budapest, Frankel Leó u. 88-90. (HU)
 Szöllősy Barbara, 7400 Kaposvár, Rippl-Rónai u. 1/a (HU)

(54) Többcélú térhatároló test

(74) Rónaszéki Tibor szabadalmi ügyvivő, 1132 Budapest, Victor Hugo u. 6-8. (HU)

(57)

A találmány tárgya többcélú térhatároló test, amely legalább részben fényvisszaverő réteggel ellátott alaplemezt (30) és legalább részben fény számára átjárható homloklemezt (20) valamint az alaplemezt (30) és a homloklemezt (20) egymástól távközzel elválasztó kerettagot (10) tartalmaz, a homloklemez (20) az alaplemez (30) és a kerettag (10) által határolt belső térben (40) pedig fénykibocsátó részegység (60) van elhelyezve. A találmány jellegzetessége, hogy a kerettag (10) és a homloklemez (20) közötti érintkezési zóna (22), valamint a kerettag (10) és az alaplemez (30) közötti érintkezési zóna (32) a belső teret (40) a környezettől gáztömör zárással elválasztó egy vagy több tömítőtaggal (50) van lezárva, a fénykibocsátó részegységet (60) önálló fényforrások (61) rendezett csoportja alkotja, ahol a fényforrások (61) legalább egy része a kerettag (10) környezetében van elrendezve, a homloklemez (20) pedig legalább részben ugyancsak fényvisszaverő réteggel (21) van ellátva.



(51) E04F 21/165 (2006.01)

C09J 7/00 (2006.01)

E04F 13/076 (2006.01)

(13) A1

(21) P 09 00156

(22) 2009.03.16.

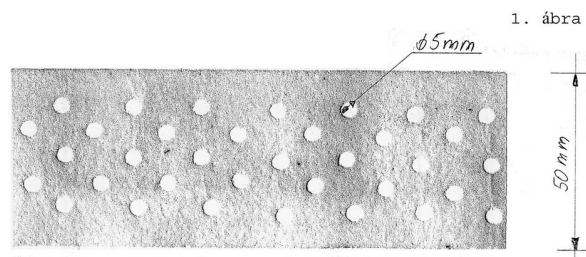
(71) Németh Péter, 2009 Pilisszentlászló, Tölgyfa u. 132. (HU)

(72) Németh Péter, 2009 Pilisszentlászló, Tölgyfa u. 132. (HU)

(54) Üvegfátyol, öntapadós hézagerősítő szalag

(57)

A találmány lényege, egy újfajta, építőipari gipszkartonokhoz használható hézagerősítő szalag, mely rugalmasabban és stabilabban beépül a szerkezetbe. Vékonyága, erőssége és öntapadós kivitele miatt, a gipszkartonozás mindenfajta hézagaihoz egyaránt felhasználható egyetemlegesen.



(51) E04H 4/14 (2006.01)

(13) A1

(21) P 09 00124

(22) 2009.03.02.

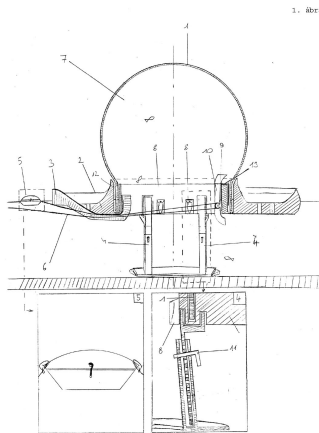
(71) Veil Péter, 1174 Budapest, Csokonai u. 68. (HU)

(72) Veil Péter, 1174 Budapest, Csokonai u. 68. (HU)

(54) Tavakba és medencékbe telepíthető, látvány burás haletető és búvár tér világítással

(57)

A találmány szerinti megoldás tehát, tavakba és medencékbe telepíthető, látványos burás haletető és búvartér világítással, amelynek vákumbura (1) belseje szolgál haletető és búvartérnek (7), azzal jellemezve, hogy a vákumbura (1) a szigetre (2), a sziget tetején kialakított vályúba (12) nyílásával lefelé illeszkedik, a vályú (12) mélysége nagyobb mint a sziget (2) fele, valamint az alján kialakított lyukak a vizet beengedik, ezáltal a vákumos bura (1) nyílása beleér a vízbe, amennyiben a sziget (2) feléig ér a víz, a talajtól számított megfelelő magasság beállítását az állítható oszlophosszúságú állvánnyal (4) érhetik el, az így telepített szerkezet belsejéből eltávolítva a levegőt, jön létre a haletető és búvartér (7), amely négy hermetikusan szigetelt világítótesttel (8) kivilágítható. A haletető és búvartérben (7) lévő víz cserélődését egy vízforgató (10) berendezés biztosítja. A találmány mint haletető (7) úgy használatos, hogy a szigeten (2) kialakított búvárjáraton (3) keresztül egy a sziget (2) belsejébe szerelt csiga (9) közé húzott kötéll (6) segítségével, egy úszó etetőkosarat (5) húznak a haletető (7) térbe, valamint a találmányt, mint búvartér (7) úgy használatos, hogy a szerkezet nagyobb, létrehozott változatát úszómedencébe telepítik és ugyanezen eljárással a levegőt eltávolítva az akváriumbura (11) belsejéből hozzák létre a búvárteret (7).

**F. SZEKCIÓ - MECHANIKA, VILÁGÍTÁS, FŰTÉS****(51) F01C 1/077** (2006.01)**(13) A1****(21) P 09 00001**

(22) 2009.01.05.

(71) Bekő Ferenc, 1015 Budapest, Toldy Ferenc u. 50. (HU)

(72) Bekő Ferenc, 1015 Budapest, Toldy Ferenc u. 50. (HU)

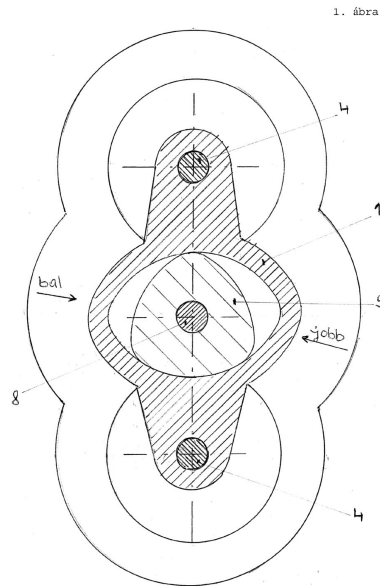
(54) Energiaátalakító szisztéma

(57)

A találmány tárgya energiaátalakító szisztéma, mely olyan energiaátalakító, ahol az energiaátalakítás a térfogatkiszorítás elvével jön létre. A csúcsaiban íves körháromszög alakú dugattyú rádiuszpontjaiban váltakozva végez forgó-bolygó mozgást. A dugattyúház alakját a dugattyúmozgás kiterjedése határozza meg, ahol a dugattyú

forgó-bolygó mozgását lépcsős kialakítású fogaskerekek kapcsolatai biztosítják.

A találmány szerinti energiaátalakító egy másik kiviteli alakjában az ellipszis alakú fix elrendezésű dugattyún a forgó-bolygó dugattyúház mozgásával jön létre.



(51) F03B 17/04 (2006.01)

F03B 17/00 (2006.01)

(13) A1

(21) P 09 00006

(22) 2009.01.06.

(71) Adamek János 60%, 2481 Velence, III. u. 45. (HU)

Fazekas Erzsébet Edit 40%, 1073 Budapest, Kertész u. 50. IV. em. 26. (HU)

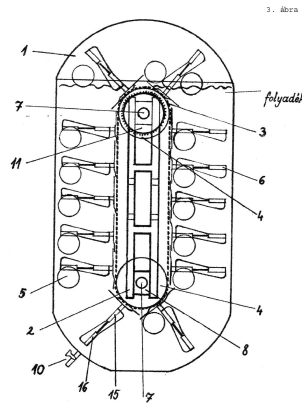
(72) Adamek János 60%, 2481 Velence, III. u. 45. (HU)

Fazekas Erzsébet Edit 40%, 1073 Budapest, Kertész u. 50. IV. em. 26. (HU)

(54) **Szünetmentes dinamó-motorok, amely a folyadékok felhajtóerejét alakítja elektromos, illetve mozgási energiává**

(57)

A találmány folyadékok felhajtóerejével működő szünetmentes dinamó-motor, amely a folyadékok felhajtóerejét alakítja elektromos, illetve mozgási energiává. A találmány lényege, hogy a folyadékkal töltött tartályban (1) levegővel/gázzal töltött üreges tárgyakat (5) a felhajtóerő a berendezés bal oldalán beülteti az erőkarok (6) belső kosarába (15), a jobb oldalon pedig a külső kosarába (16), és így az aszimmetria elvén a berendezés két oldalán eltérő emelőerő hat az erőkarokra (6), mely létrehozza a folyamatos mozgást a két oldal között. A berendezés által létrehozott folyamatos mozgási energiából egy generátor segítségével áram fejleszthető. A tengely (7) forgó mozgása áttételekkel közvetlenül felhasználható gépek meghajtására, amelyek forgó vagy egyéb mozgást igényelnek működésükhöz.



(51) F03D 9/02 (2006.01)

B64C 39/02 (2006.01)

(13) A1

(21) P 09 00155

(22) 2009.03.16.

(71) dr. Dobos Gábor, 3078 Bátonyterenye, Május 1. út 2. (HU)

(72) dr. Dobos Gábor, 3078 Bátonyterenye, Május 1. út 2. (HU)

(54) **Földfüggetlen, autonóm repülő szélerómű, és hozzá tartozó földi fogadóállomás**

(57)

A találmány szélerómű, ami földfüggetlen autonóm repülő szerkezet, és a szélből kinyert energiát szükség szerint átmenetileg tárolja, majd egy földi fogadóállomásra továbbítja tetszőleges célú további felhasználásra. A találmány nem magát a statikus szelet használja energiatermelésre, mint az ismert széleróművek, hanem dinamikus vitorlázással a szélesebbég-gradiensből nyer ki energiát, hasonlóan a vitorlázó madarakhoz. A szélből kinyert energia átmeneti tárolása cseppfolyós levegő formájában, többszörös falú, ezáltal hőszigetelt, felfújható műanyag-fólia tartályokban történik, amit távvezérelhető siklóernyővel juttatnak el a földi fogadóállomásra. Itt a tartályt kiürítik, az üres tartályt és az ejtőernyőt összehajtogatják, ezzel előkészítik az újabb használatra. Sok ilyen eszköz helyezhető el egy-egy repülő egységen, így egy felszállással sok energia termelhető, hiszen a gépnek az energiátároló médiumot (levegőt) nem kell magával vinni, a hasznos teher pedig ezért alig van korlátozva. Ez a megoldás megkerüli mind a földfelszín-közeli, mind a magaslégköri szelek hasznosításában mutatkozó eddigi problémákat, és mindeddig elérhetetlen lehetőséget nyit meg a szélenergia-termelésre.

(51) F03G 7/10 (2006.01)

(13) A1

(21) P 09 00065

(22) 2009.02.04.

(71) Adamek János, 2481 Velence, III. u. 45. (HU)

Fazekas Erzsébet Edit, 1073 Budapest, Kertész u. 50. IV. em. 26. (HU)

(72) Adamek János, 2481 Velence, III. u. 45. (HU)

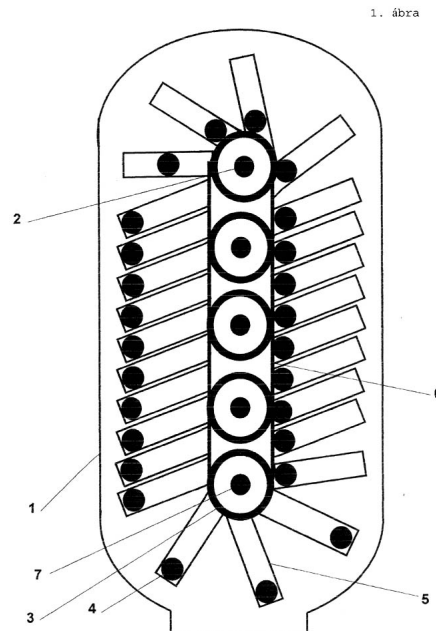
Fazekas Erzsébet Edit, 1073 Budapest, Kertész u. 50. IV. em. 26. (HU)

(54) **Szünetmentes gravitációs-motor, amely a mozgási energiát alakítja elektromos árammá**

(57)

A találmány a gravitáció jelenségét felhasználó szünetmentes gravitációs motor, amely folyamatos mozgási energiát szolgáltat, és az elektromos árammá alakítható egy generátor segítségével. A találmány lényege, hogy a meghajtóláncre (6) sorba kötött erőkarokon (5) belül a súlyok (4) folyamatosan váltogatják a helyüket, és így

létrehoznak egy húzóerőt a tengelyhez közel, majd attól távol. Így az aszimmetria elvén a berendezés két oldalán folyamatosan eltérő súlymennyiség, tehát lefelé ható húzóerő hat az erőkarokra (5), mely létrehozza a folyamatos mozgást a két oldal között. A berendezés által létrehozott folyamatos mozgási energiából egy generátor segítségével áram fejleszhető. A burkolaton kívülre nyúló tengely (2) forgó mozgása áttételekkel közvetlenül felhasználható gépek meghajtására, amelyek forgó vagy egyéb mozgást igényelnek működésükhöz.



- (51) **F16K 31/44** (2006.01)
B67C 3/26 (2006.01)
B67D 3/00 (2006.01)
F16K 31/00 (2006.01)

(13) **A1**

(21) **P 09 00102**

(22) 2009.02.20.

(71) Bereznai József, 1095 Budapest, Gát u. 8. (HU)

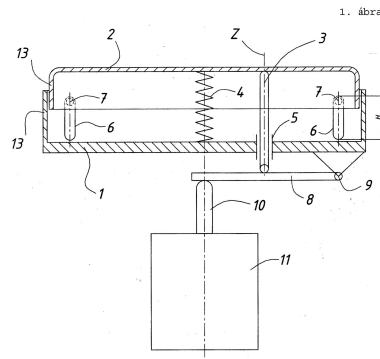
(72) Bereznai József, 1095 Budapest, Gát u. 8. (HU)

(54) **Nyomógomb szerkezet adagolószelep többmértékű vezérléshez**

(74) dr. Köteles Zoltán, S.B.G. & K. Szabadalmi Ügyvivői Iroda, 1062 Budapest, Andrásy út 113. (HU)

(57)

A találmány egy nyomógomb-szerkezet adagolószelep többmértékű vezérléshez, amely tartalmaz egy egymáshoz kapcsolódó és együttesen egy házat képező alsó részt (1) és fedelet (2), a fedéllel érintkező nyomórudat (3), amely az alsó részből (1) azon keresztül hatolva lefelé kiáll. A fedél (2) egy külső nyomóerővel aktiválható felülettel rendelkezik. A fedél (2) és az alsó rész (1) között egy a nyomógomb szerkezet alaphelyzetében előfeszített rugó (4) van, továbbá a fedél (2) az alsó részhez (1) képest alaphelyzetéből külső nyomóerő hatására közeledve elmozdulni képes. A fedél (2) egyetlen elemként van kialakítva, és az alsó részhez (1) úgy van rögzítve, hogy alaphelyzetéhez képest a nyomóerő támadási helyétől függő irányú ferde helyzetbe jut, továbbá a fedél (2) aszimmetrikusan, az aktiválható felülete középpontjától eltérő pontjában érintkezik a nyomórúddal (3).



G. SZEKCIÓ - FIZIKA

(51) G01N 1/14 (2006.01)

A01M 17/00 (2006.01)

(13) A1

(21) P 09 00187

(22) 2009.03.31.

(71) SGS Hungária Kft., 1124 Budapest, Sirály u. 4. (HU)

(72) Katona Csaba, 93201 Velky Meder, Tichá u. 134. (SK)

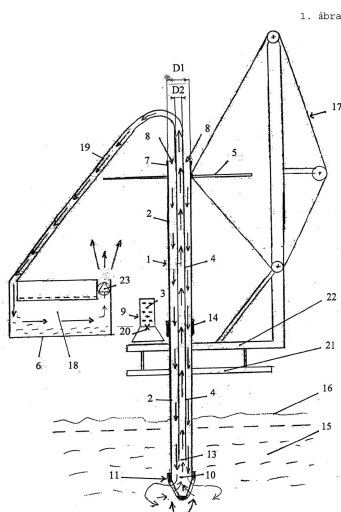
Párkányi Gábor, 9028 Győr, Tusnádi u. 4-6. II/11. (HU)

(54) **Berendezés és eljárás silókban ömlesztett mezőgazdasági terményekből való mintavételezésre és a termények gázosítással történő kártevő irtására**

(74) Pintz és Társai Szabadalmi, Védjegy és Jogi Iroda, 1539 Budapest, Pf.590 (HU)

(57)

A találmány tárgya berendezés és eljárás silókban ömlesztett mezőgazdasági terményekből való mintavételezésre és a termények gázosítással történő kártevő irtására, amely a terményhalomba betolható, annak mélyére leereszthető, legalább két egymásba tolt külső és belső csövet tartalmazó működtető eszközzel (1) van felszerelve. A találmány jellemzője, hogy a külső süllyesztőcső (2) minimum a kártevőirtó anyag (3), célszerűen pasztilla befogadására alkalmas belső átmérővel (D1), a terményhalomba (15) való lenyomását elbíró csővastagsággal, a belső mintavételező cső (4) pedig a termény vákuumos mintavételezésére alkalmas belső átmérővel (D2) rendelkezik, továbbá a mintavételező cső (4) a süllyesztőcső (2) belsejébe tengelyirányban, a felhúzott és kinyúló helyzet között, a mintavételezendő anyagtól függően, maximum kétszeres süllyesztőcső (2) átmérő (D1) hosszban (H), állíthatóan van felerősítve, továbbá mintavételezőkor a mintavételező csőre (4) vákuum létrehozó berendezés (6) van rácsatlakoztatva, valamint a süllyesztőcső (2) felső végén (7) levegő bejutását lehetővé tevő nyílás (8) van szabadon hagyva. A berendezéssel elvégezzék a mintavételezést és a kártevőirtást.



(51) G01N 21/00 (2006.01)

(13) A1

(21) P 09 00142

(22) 2009.03.06.

(71) 3DHISTECH KFT., 1121 Budapest, Konkoly Thege M. u. 29-33. 18.ép. (HU)

(72) dr. Molnár Béla 50%, 1182 Budapest, Kulich Gyula u. 4. (HU)

dr. Hegedűs Márton 25%, 1026 Budapest, Prímás u. 2. (HU)

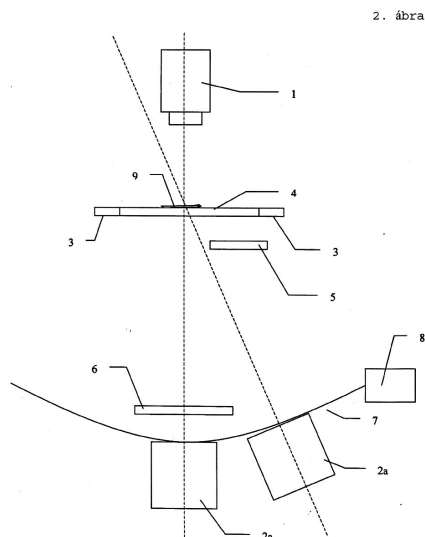
dr. Virág Tibor 25%, 1121 Budapest, Lidérc u. 40-42/I. (HU)

(54) **Eljárás és összeállítás átmenő fényben látható festékanyagot nem tartalmazó vagy azt tartalmazó minta sötét- és/vagy világlátóterű digitalizálására**

(74) Szabó Zsolt, DANUBIA Szabadalmi és Jogi Iroda Kft., 1051 Budapest, Bajcsy-Zs. út 16. (HU)

(57)

A jelen találmány tárgya átmenő fényben látható festékanyagot tartalmazó vagy nem tartalmazó minta (9) sötét- és/vagy világlátóterű digitalizálására szolgáló összeállítás, valamint az ilyen összeállítást használó eljárás. A találmány szerinti megoldások lényege, hogy a digitalizálni szándékozott, tárgylemezen (4) lévő minta (9) választás szerinti sötét- vagy világlátóterű megvilágítását ugyanazon összeállítás részét képező, megfelelő pályán elmozdítható fényforrás (2A) segítségével végzik.



(51) G07F 11/36 (2006.01)

(13) A1

(21) P 10 00298

(22) 2008.07.10.

(71) B4 Group Ingatlanhasznosító Kft., 1140 Budapest, Fogarasi út 51. (HU)

Farkas Gábor, 2021 Tahitótfalu, Deák Ferenc u. 9. (HU)

Németh Rudolf, 1037 Budapest, Jablonka út 30. (HU)

Kiss Anna, 2027 Dömös, Álmos herceg útja 8. (HU)

(72) Farkas Gábor, 2021 Tahitótfalu, Deák Ferenc u. 9. (HU)

Németh Rudolf, 1037 Budapest, Jablonka út 30. (HU)

Kiss Anna, 2027 Dömös, Álmos herceg útja 8. (HU)

(54) **Árukiadó automata, különösen gyógyszerkiadó automata**

(30) U0700117 2007.07.11. HU

(86) HU0800085

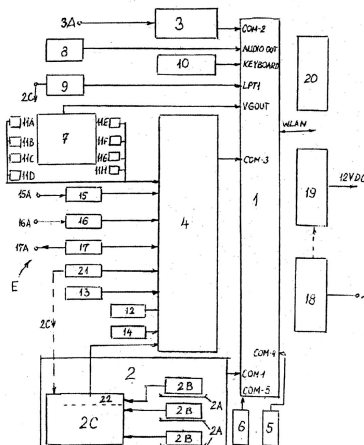
(87) 09007766

(74) dr. Jakab Judit, S.B.G. & K. Szabadalmi Ügyvivői Iroda, 1062 Budapest, Andrássy út 113. (HU)

(57)

Árukiadó automata, különösen gyógyszerkiadó automata, amelynek biztonsági zárral ellátott házában egy-több, egymástól függetlenül vezérelt árukihordóval rendelkező árukiadó egysége (2) van, amelynek nyitható ajtóval ellátott árukiadó szekrénye (2C) az árukiadó automata házának homloklapjára (E) nyílik. Ugyancsak a homloklapon (E) kiképzett érmebefogadó nyílással (16A) rendelkező érmevizsgáló egysége (16), érmevisszaadó nyílással (17A) rendelkező érmevisszaadó egysége (17), bankjegybefogadó nyílással (15A) ellátott bankjegy azonosító egysége (15) és/vagy bankkártya befogadó nyílással (3A) ellátott bankkártya elfogadó egysége (3), nyugtaadó nyomtatója (2), kezelőszervei (11A-11F) és egy monitora (7) van, melyek közvetve vagy közvetlenül egy vezérlőegység be, illetve kimeneteire csatlakoznak. A találmány lényege, hogy vezérlőegysége egy hálózatról üzemelő számítógép (1), amelynek vezérlő ki-bemeneteire (COM-1, COM-2, COM-4, COM-5, COM-3) rendre az árukiadó egység (2), a bankkártya elfogadó egység (3), perifériaként egy WIFI vezeték nélküli internet csatoló (5), vagy GSM kommunikátor egység (6) és egy periféria illesztő egység (4) csatlakoznak. A periféria illesztő egységen (4) keresztül vannak a számítógépre csatlakoztatva az érmevizsgáló és érmevisszaadó egységek (16, 17), a bankjegy azonosító egység (15), a nyugtaadó nyomtató (21), kezelőszerveként nyomógombok (11A, 11B..., 11H), valamint egy ajtó-nyitás érzékelő (12), egy mozgás érzékelő (13), egy vészjelző (14) és egy infraérezkelő; továbbá a számítógép (1) monitor (7), aktív hangszóró (8), karbantartási billentyűzet (10), nyomtató (9) és WLAN hálózati csatoló perifériákkal rendelkezik.

1. ábra



- (51) **G08G 1/0967** (2006.01)
B61L 15/00 (2006.01)
B61L 27/00 (2006.01)
B61L 29/28 (2006.01)
G08G 1/09 (2006.01)
G08G 1/0962 (2006.01)

(13) **A1**

(21) **P 08 00329**

(22) 2008.05.23.

(71) Gergely Mátyás, 2120 Dunakeszi, Kagyló u. 15. (HU)
Homoki Péter, 2120 Dunakeszi, Faludi János u. 5. (HU)

(72) Gergely Mátyás, 2120 Dunakeszi, Kagyló u. 15. (HU)
Homoki Péter, 2120 Dunakeszi, Faludi János u. 5. (HU)

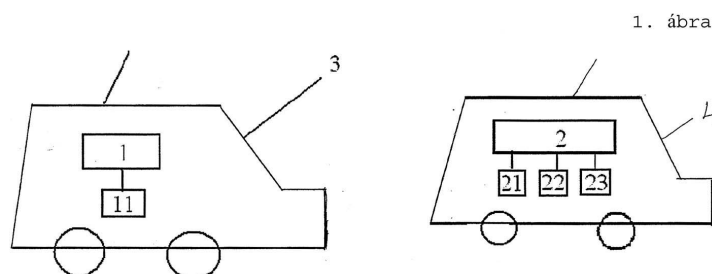
(54) **Adó-vevő egységből összeállított elrendezés közlekedési baleseti veszélyhelyzet csökkentésére, valamint megkülönböztető jelzést használó járművek forgalomban történő akadálytalan haladásának elősegítésére**

(74) Kormos Ágnes, Egyéni szabadalmi ügyvivő, 1132 Budapest, Váci út 66. (HU)

(57)

A találmány tárgya adó-vevőegységből összeállított elrendezés közlekedési baleseti veszélyhelyzet csökkentésére, valamint megkülönböztető jelzést használó járművek forgalomban történő akadálytalan haladásának elősegítésére, amelynek rádióantennával ellátott adóegysége, valamint rádióantennával rendelkező vevőegysége van, amelyek egymással rádiófrekvenciás kapcsolatban vannak, oly módon kialakítva, hogy az adóegység (1) a megkülönböztető jelzést használó járműbe (3) a vevőegység (2) pedig a megkülönböztető jelzést használó jármű rádiófrekvenciás jeleit érzékelő egyéb járműbe (4) van telepítve.

A figyelemfelkeltésre szolgáló eszköze előnyösen fényjelző (21) és/vagy hangjelző (23).



H. SZEKCIÓ - VILLAMOSSÁG, ELEKTROMOSSÁG

(51) **H01J 5/56** (2006.01)

(13) **A1**

(21) **P 10 00049**

(22) 2008.05.20.

(71) Osram Gesellschaft mit beschränkter Haftung, 81543 München, Hellabrunner Strasse 1 (DE)

(72) Beck, Martin, Augsburg, (DE)

Robert Menzinger, Affing-Ortsteil Gebenhofen, (DE)

(54) Fej villamos lámpához

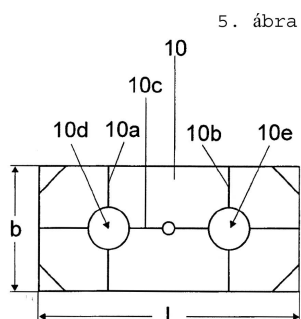
(86) EP0856142

(87) 08142061

(74) Mák András, S.B.G. & K. Szabadalmi Ügyvivői Iroda, 1062 Budapest, Andrassy út 113. (HU)

(57)

Fej villamos lámpához (1, 1'), a lámpa (1, 1') villamos csatlakoztatását biztosító, kifelé álló villamos érintkező csapokkal (7, 8), amelyek szigetelő elemmel (10) el vannak választva egymástól, szigetelve vannak és mechanikusan össze vannak kötve a szigetelő elemmel (10), ahol a szigetelő elemnek (10) legalább egy kényszer deformációs helye (10a, 10b, 10c) van.



A rovat 37 darab közlést tartalmaz.