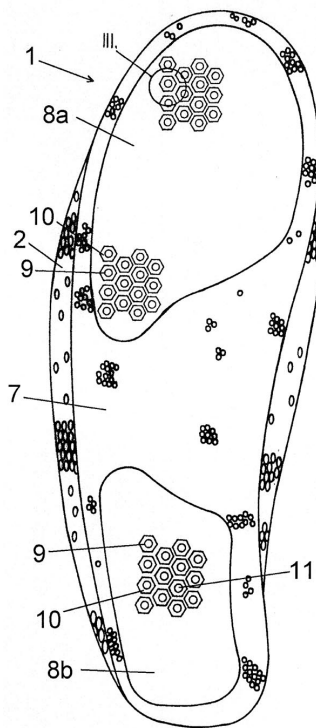


## Megadott használati mintaoltalmak

### A. SZEKCIÓ - KÖZSZÜKSÉGLETI CIKKEK

- ( 51 ) **A43B 5/08** (2006.01)  
**A43C 15/02** (2006.01)
- ( 11 ) **0003833** 2010.08.16.
- ( 21 ) **U 10 00086**
- ( 22 ) **2010.04.08.**
- ( 73 ) Szüts Ferenc, Székesfehérvár (HU)
- ( 72 ) Szüts Ferenc, Székesfehérvár, (HU)
- ( 54 ) **Csúszásgátló lábbeli elsősorban vizes járőfelületekhez**
- ( 74 ) dr. Antalffy-Zsiros András, DANUBIA Szabadalmi és Jogi Iroda Kft., Budapest
- ( 57 ) Csúszásgátló lábbeli (1) elsősorban vizes járőfelületekhez,  
 - víztaszító anyagból készült vízáteresztő felsőrésszel (2) és azzal összeerősített, víztaszító anyagból készült vízáteresztő alsórésszel (7),  
 - a felsőrészben kialakított lábfej nyílással (5),  
 - a lábbelit lábfejen rögzítő záróeszközzel (6),  
 - az alsórész (7) alján ahhoz hozzáerősített, annak legalább részterületét fedő talprésszel (8a, 8b),  
 - a talprészen (8a, 8b) tapadást biztosító kiemelkedésekkel (9) és azokkal szomszédos folyadék-kiszorító mélyedésekkel (10),  
 azzal jellemezve, hogy a talprészen (8a, 8b) a kiemelkedések (9) és mélyedések (10) legalább egy, a lábbeli (1) viselése során a talajra nyomódó tapadókorongot (11) képeznek.

2. ábra



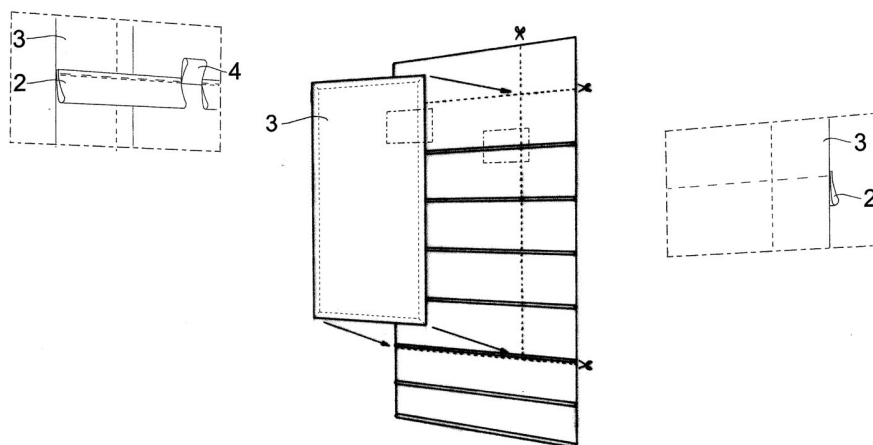
- ( 51 ) **A47H 19/00** (2006.01)  
 ( 11 ) **0003834** 2010.08.23.  
 ( 21 ) **U 10 00029**  
 ( 22 ) **2010.02.02.**

( 73 ) Nagy-Czirok Anita, Baja (HU)  
 Nagy-Czirok Viktor, Kiskunhalas (HU)

( 72 ) Nagy-Czirok Anita, Baja, (HU)  
 Nagy-Czirok Viktor, Kiskunhalas, (HU)

( 54 ) **Előregyártott segédeszköz merevített római roló árnyékoló-anyagának elkészítéséhez**

- ( 57 ) Előre gyártott segédeszköz merevített római roló ablakárnyékoló árnyékoló anyagának (3) egyedi elkészítéséhez, azzal jellemezve, hogy a segédeszköz egy hordozóanyagból (1) és az arra oldhatóan rögzített bújratókból (2) áll.



- ( 51 ) **A61J 3/00** (2006.01)  
 ( 11 ) **0003825** 2010.08.05.  
 ( 21 ) **U 09 00115**  
 ( 22 ) **2009.05.28.**

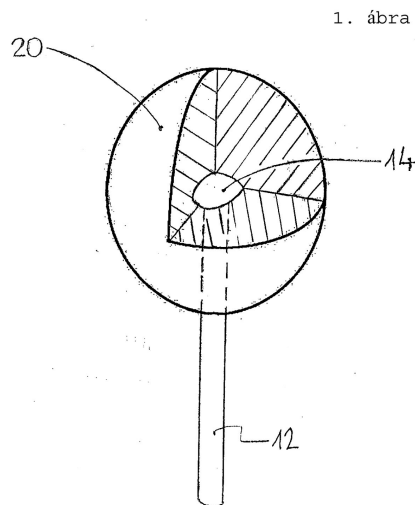
( 73 ) Seper Balázs, Budapest (HU)

( 72 ) Seper Balázs, Budapest, (HU)

( 54 ) **Orális tabletta**

( 74 ) Sándor József szabadalmi ügyvivő, Budapest

- ( 57 ) Orális tabletta, amelynek hatóanyagot és egy- vagy többfajta segédanyagot tartalmazó anyagkeverék teste van, azzal jellemezve, hogy nyele (12) van, és a teste fej elem (20), amely fej elem (20) a nyél (12) végén alakzáróan van rögzítve.



- ( 51 ) **A63B 21/00** (2006.01)  
**A63B 22/16** (2006.01)  
 ( 11 ) **0003830** 2010.08.05.

( 21 ) **U 10 00060**

( 22 ) **2010.03.12.**

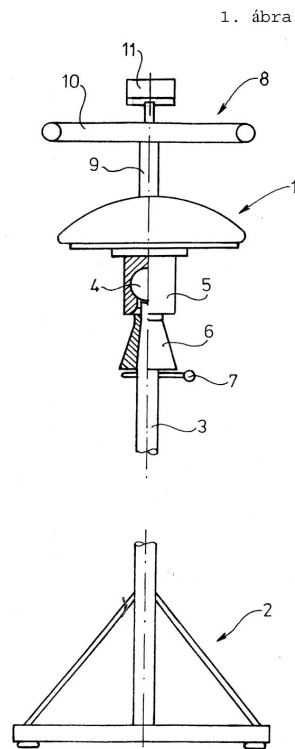
( 73 ) dr. Nagy Zoltán, Budapest (HU)

( 72 ) dr. Nagy Zoltán, Budapest, (HU)

( 54 ) **Izomerősítő gyakorló szék**

( 74 ) Erdély Péter, DANUBIA Szabadalmi és Jogi Iroda Kft., Budapest

- ( 57 ) Izomerősítő gyakorló szék, amely lábat, ülést és támlát tartalmaz, azzal jellemezve, hogy  
 - a láb (2) és az ülés (1) között gömbcsukló van, és  
 - a támla fogantyúként (10) van kialakítva.



## B. SZEKCIÓ - IPARI MŰVELETEK ÁLTALÁBAN ÉS SZÁLLÍTÁS

- ( 51 ) **B41M 3/00** (2006.01)  
**B41M 3/06** (2006.01)  
**B41M 3/10** (2006.01)  
**B41M 3/14** (2006.01)  
( 11 ) **0003826** 2010.08.05.

( 21 ) **U 10 00108**

( 22 ) **2010.05.11.**

( 73 ) dr. Csizmás Artúr, Tószeg, (HU)

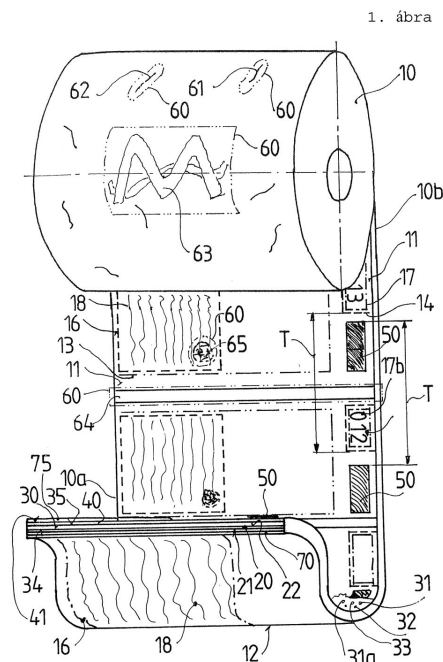
( 72 ) dr. Csizmás Artúr, Tószeg, (HU)

( 54 ) **Jegyalap menet- és bérletjegyek előállítására**

( 74 ) Rónaszéki Tibor, Budapest

( 57 )

Jegyalap menet- és bérletjegyek előállítására, amelynek egyik megjelenítő felülettel és másik megjelenítő felülettel rendelkező, legalább 25 g/m<sup>2</sup> négyzetméter-tömegű hordozó tagja van, a hordozó tag az egyik megjelenítő felület és a másik megjelenítő felület legalább egyikén utólag föl vitt jelölések fogadására szolgáló elsődleges információhordozó zónát, továbbá az egyik megjelenítő felülete és másik megjelenítő felülete közül legalább az egyik az utólag fel vitt jelölések megjelenítésére szolgáló hőérzékeny jelölőréteget tartalmaz, azzal jellemezve, hogy a hőérzékeny jelölőrétegben (30) - hő hatására - láthatófény-tartományon kívül eső kép megjelenítésére alkalmas összetevők vannak.



( 51 ) B42C 1/00 (2006.01)  
 ( 11 ) 0003829 2010.08.05.

( 21 ) U 10 00036

( 22 ) 2010.02.12.

( 73 ) Farkas András, Budapest (HU)  
 Béky Loránd, Budapest (HU)

( 72 ) Farkas András, Budapest, (HU)  
 Béky Loránd, Budapest, (HU)

( 54 ) **Szerkezeti elrendezés könyv kialakításához**

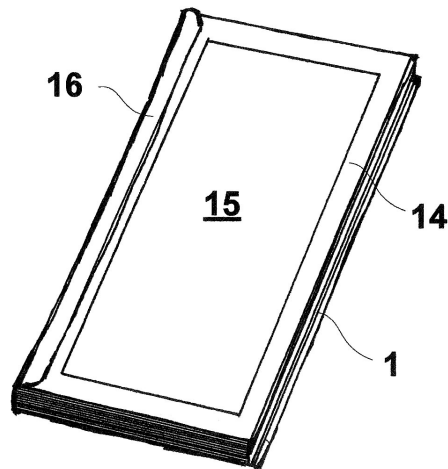
( 57 )

Szerkezeti elrendezés könyv kialakításához, amely

- vizuális információt tartalmazó információhordozó területekkel rendelkező lapokat,
- a kötegbe rendezett lapokat kívülről borító külső borítót vagy borítókat,
- a külső borító/ka/t és a lapokat egyik oldalélük mentén összefogó gerincelemet tartalmaz, azzal jellemezve, hogy a szerkezeti elrendezésben,
- a könyv két-két szomszédos lapját egy-egy kétszeres szélességű, felezővonal (4), mint hajtási él mentén félbehajtott lap (1) alkotja, ahol
- a félbehajtott lap (1) oldalain (7, 9) a vizuális információt tartalmazó információhordozó területek (2, 3, 10, 11) úgy vannak elrendezve, hogy
- a könyv két-két szomszédos lapja közül az első lap elülső oldalával társított információhordozó terület (2) a félbehajtott lap (1) egyik oldalának (7) egyik felén (8a),
- a könyv két-két szomszédos lapja közül az első lap hátsó oldalával társított információhordozó terület (10) a félbehajtott lap (1) másik oldalának (9) az egyik oldal (7) egyik felével (8a) azonos felén (8b),
- a könyv két-két szomszédos lapja közül a második lap elülső oldalával társított információhordozó terület (11) a félbehajtott lap (1) másik oldalának (9) másik felén (12a),
- a könyv két-két szomszédos lapja közül a második lap hátsó oldalával társított információhordozó terület (3) a félbehajtott lap (1) egyik oldalának (7) a másik oldal (9) másik felével (12a) azonos felén (12b) van elhelyezve,
- az információhordozó területek (2, 3, 10, 11) a félbehajtott lap (1) oldalain (7, 9) úgy vannak elrendezve, hogy az információhordozó területek (2, 3, 10, 11) felső részei a félbehajtott lap (1) mindkét oldalán (7, 9) ugyanazon oldalél (13) szomszédságában helyezkednek el,

- a könyv két-két szomszédos lapját alkotó félbehajtott lapok (1) hajtási élükkel egymásra kiigazítottan vannak kötegbe rendezve, és
- a kötegbe rendezett félbehajtott lapok (1) hajtási élük mentén a gerincelemmel (16) vannak egymással és a külső borítóval/borítókkal (14) összefogva, ahol
- a gerincelem (16) rugalmas anyagú, hosszában felhasított elem, amelynek hasítéka a gerincelem (16) alaphelyzetében kisebb, mint a kötegbe rendezett félbehajtott lapok (1) és a külső borító/ (14) együttes vastagsága.

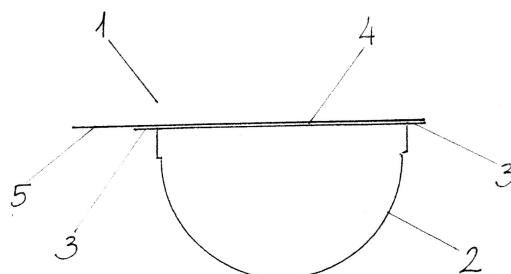
4. ábra



- ( 51 ) **B65D 85/00** (2006.01)  
**B65D 85/60** (2006.01)  
**B65D 85/72** (2006.01)
- ( 11 ) **0003831** 2010.08.13.
- ( 21 ) **U 10 00126**
- ( 22 ) **2010.05.27.**
- ( 73 ) Jónás Tamás, Siófok (HU)
- ( 72 ) Jónás Tamás, Siófok, (HU)
- ( 54 ) **Fagylaltporciózó tégely**
- ( 57 )

Fagylaltporciózó tégely, amely tárolóval, soroló peremmel, tépőfüllec ellátott védőfóliával rendelkezik, azzal jellemezve, hogy a tégely (1) félgömb alakú íves tárolóval (2) és az íves tároló kiömlőnyílásánál (6) soroló peremmel (3) rendelkezik, amely soroló peremre (3) tépőfüllec (5) ellátott védőfólia (4) van rögzítve.

1. ábra



## E. SZEKCIÓ - HELYHEZ KÖTÖTT LÉTESÍTMÉNYEK

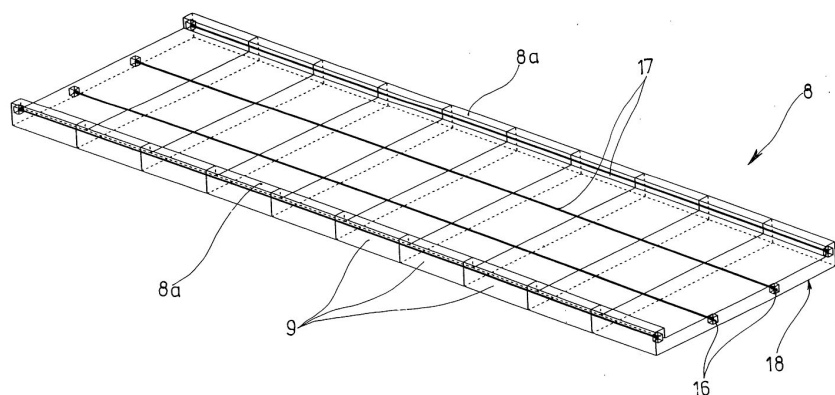
- ( 51 ) **E01D 22/00** (2006.01)  
 ( 11 ) **0003827** 2010.08.05.  
 ( 21 ) **U 10 00070**  
 ( 22 ) **2010.03.22.**  
 ( 73 ) CSOMIÉP Beton és Meliorációs Termékgyártó Kft., Hódmezővásárhely (HU)  
 ( 72 ) Sujtó Géza, Budapest, (HU)  
 Orbán Zoltán, Pécs, (HU)  
 Hatvani Jenő, Hódmezővásárhely, (HU)

( 54 ) **Teherelosztó lemezszerkezet téráthidaló mérnöki műtárgyak, különösen vasúti vagy közúti hidak állagának megóvására és terhelhetőségének növelésére**

- ( 74 ) Kovári György, ADVOPATENT Szabadalmi és Védjegy Iroda, Budapest  
 ( 57 )

Teherelosztó lemezszerkezet téráthidaló mérnöki műtárgyak, különösen vasúti vagy közúti hidak állagának a megóvásához és terhelhetőségének a növeléséhez, azzal jellemezve, hogy felülnézetben derékszögű négyszög, előnyösen téglalap alakú előre gyártott vasbeton lemezelemekből (9) van kialakítva, amelyek egy lemezrész (14) és annak két egymással szemben lévő pereme mentén felfelé nyúló bordarészt (15) tartalmaznak, amely utóbbiakban, valamint a lemezrészben (14) legalább egy, előnyösen legalább három helyen átmenő lyuk (16a) van kialakítva; az előre gyártott elemek egymás mellett sorban úgy vannak elhelyezve, hogy a lyukak (16a) egyvonalba esnek, és egymással feszítőkábelek (17) átvezetésére alkalmas csatornákat (16), az egyes előre gyártott lemezelemek (9) egymás folytatásába eső lemezrészei (14) pedig együttesen egybefüggő lemezt (18), bordarészei (15) pedig egybefüggő, felfelé nyúló peremmenti bordákat (8a) képeznek, és a szomszédos vasbeton lemezelemek (9) a feszítőkábelek (17) révén egymással erőtanilag együttműködő teherviselő bordás lemezszerkezetté vannak összefesztve.

5. ábra



## F. SZEKCIÓ - MECHANIKA, VILÁGÍTÁS, FŰTÉS

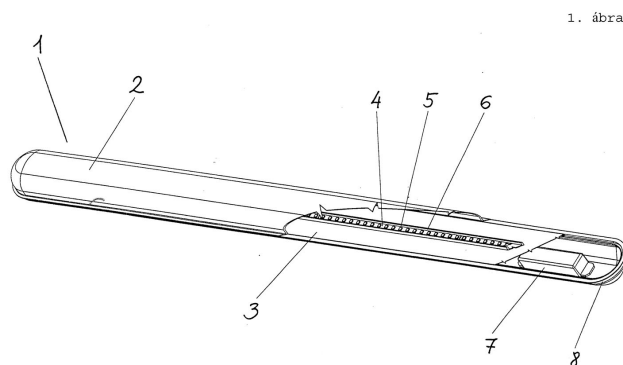
- ( 51 ) **F21S 4/00** (2006.01)  
 ( 11 ) **0003828** 2010.08.05.  
 ( 21 ) **U 10 00063**  
 ( 22 ) **2010.03.16.**

( 73 ) Borbély Péter, Budapest (HU)  
Tóth Balázs, Budakeszi (HU)  
Pákozdi Ferenc, Budapest (HU)

( 72 ) Borbély Péter, Budapest, (HU)  
Tóth Balázs, Budakeszi, (HU)  
Pákozdi Ferenc, Budapest, (HU)

**( 54 ) Fénycsőarmatúrába szerelt LED-es világítótest**

( 57 ) Fénycsőarmatúrába szerelt LED-es világítótest, amely hátsó burkolattal alaplemezzel és adott esetben fényáteresztő burkolattal rendelkező fénycsőarmatúrában van elhelyezve, és tápfeszültség forráshoz kapcsolódó LED-diódákat tartalmaz, azzal jellemezve, hogy az alaplemezre (3) egy hordozóprofil (6) van rögzítve, amely hordozóprofilban (6) egy nyomtatott áramköri lapon (4) egymás után, egymást követően, sorban, a nyomtatott áramköri lap (4) és a hordozóprofil (6) hosszában rendezve vannak elhelyezve a LED-diódák (5), és a nyomtatott áramköri lapon (4) a LED-diódákat (5) tartalmazó világító szegmensek (10), valamint tápfeszültség sínek (V1, V2) vannak kiképezve oly módon, hogy a LED diódákból (5) álló világító szegmensek (10) a nyomtatott áramköri lapon (4) kiképzett, a belső tápfeszültség (UB) ellátására szolgáló tápfeszültség sínekre (V1, V2) elektromos szempontból egymással párhuzamosan kapcsolódnak.



## H. SZEKCIÓ - VILLAMOSSÁG, ELEKTROMOSSÁG

( 51 ) **H01M 2/02** (2006.01)  
**H01M 2/04** (2006.01)  
( 11 ) **0003832** 2010.08.16.  
( 21 ) **U 10 00078**  
( 22 ) **2010.03.30.**

( 73 ) DataM Electronics Kft., Budapest (HU)  
( 72 ) Szabadvári György 70%, Frankfurt, (DE)  
Frank Zoltán 20%, Ajka, (HU)  
Varga László 10%, Gyál, (HU)

**( 54 ) Akkuszekrény**

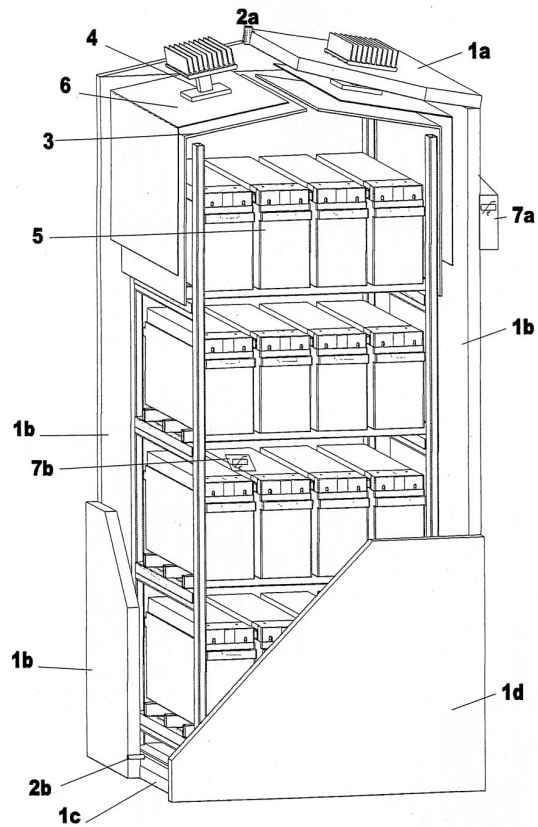
( 74 ) dr. Köteles Zoltán, S.B.G. & K. Szabadalmi Ügyvivői Iroda, Budapest

( 57 ) Akkuszekrény akkumulátorok vagy más elektromos készülékek üzemeltetés közbeni elhelyezésére, amely tartalmaz oldalfalakat (1b), tetőfalat (1a), fenékfalat (1c) és nyitható első falat (1d), azzal jellemezve, hogy legalább az oldalfalak (1b), a tetőfal (1a), és az első fal (1d) egy vagy többretegű hőszigetelést tartalmaz, és ezek



legalább egyikében legalább egy hűtőegység (4) van elhelyezve, amely hűtőegység (4) szabályozó termosztáttal (7) van ellátva.

1. ábra



A rovat 10 darab közlést tartalmaz.