



SZABADALMI KÖZLÖNY ÉS VÉDJEGYÉRTESÍTŐ

A MAGYAR SZABADALMI HIVATAL HIVATALOS LAPJA

115. ÉVFOLYAM 8. SZÁM II. KÖTET

2010. AUGUSZTUS 30.

TARTALOM

A hatósági közlemények rovataiban alkalmazott kódok és rendezési elvek	78
A Magyar Szabadalmi Hivatal Minőség- és Információbiztonság-politikájának közzététele	81
A Magyar Szabadalmi Hivatal Minőségpolitikája	82
A Magyar Szabadalmi Hivatal Információbiztonsági politikája	83
Szabadalmi közlemények	P302–P382
Európai szabadalmi közlemények	E278–E386
Kiegészítő oltalmi tanúsítványra vonatkozó közlemények	S15–S16
Növényfajta-oltalmi közlemények	F11
Használati minta közlemények	U78–U90
Formatervezési minta közlemények	D89–D111
Nemzeti védjegyközlemények	M903–M1009
Nemzetközi védjegyközlemények	W250–W272
Intézményi közlemények	K38–K45

A hatósági közlemények rovataiban alkalmazott kódok és rendezési elvek

Az iparjogvédelmi dokumentumokat kibocsátó egyes országokat és egyes nemzetközi szervezeteket azonosító kódok (a WIPO 3. szabványa szerint)			
AD	Andorra	DJ	Dzsibuti
AE	Egyesült Arab Emirátusok	DK	Dánia
AF	Afganisztán	DM	Dominikai Közösség
AG	Antigua és Barbuda	DO	Dominikai Köztársaság
AI	Anguilla	DZ	Algéria
AL	Albánia	EA	Eurázsiai Szabadalmi Szervezet (EAPO)
AM	Örményország	EC	Ecuador
AN	Holland Antillák	EE	Észtország
AO	Angola	EG	Egyiptom
AP	Afrikai Országok Iparjogvédelmi Szervezete (ARIPO)	EH	Nyugat-Szahara
AR	Argentína	EM	Belső Piaci Harmonizációs Hivatal (védjegy és ipari minta) (OHIM)
AT	Ausztria	EP	Európai Szabadalmi Hivatal (EPO)
AU	Ausztrália	ER	Eritrea
AW	Aruba	ES	Spanyolország
AZ	Azerbajdzsán	ET	Etiópia
BA	Bosznia-Hercegovina	FI	Finnország
BB	Barbados	FJ	Fidzsi-szigetek
BD	Banglades	FK	Falkland-szigetek (Malvin-szigetek)
BE	Belgium	FO	Farøer-szigetek
BF	Burkina Faso	FR	Franciaország
BG	Bulgária	GA	Gabon
BH	Bahrein	GB	Nagy-Britannia
BI	Burundi	GC	Az Öböl menti Arab Államok Együttműködési Tanácsának Szabadalmi Hivatala (GCC)
BJ	Benin	GD	Grenada
BM	Bermuda	GE	Grúzia
BN	Brunei	GG	Guernsey
BO	Bolívia	GH	Ghána
BR	Brazília	GI	Gibraltár
BS	Bahama-szigetek	GL	Grönland
BT	Bhután	GM	Gambia
BV	Bouvet-sziget	GN	Guinea
BW	Botswana	GQ	Egyenlítői-Guinea
BX	Benelux Szellemi Tulajdonvédelmi Hivatal (BOIP)	GR	Görögország
BY	Belorusszia	GS	Dél-Georgia és a Dél-Sandwich-szigetek
BZ	Belize	GT	Guatemala
CA	Kanada	GW	Bissau-Guinea
CD	Kongói Demokratikus Köztársaság	GY	Guyana
CF	Közép-afrikai Köztársaság	HK	Hongkongi Különleges Igazgatású Terület
CG	Kongó	HN	Honduras
CH	Svájc	HR	Horvátország
CI	Elefántcsontpart	HT	Haiti
CK	Cook-szigetek	HU	Magyarország
CL	Chile	IB	A Szellemi Tulajdon Világszervezetének (WIPO) Nemzetközi Irodája
CM	Kamerun	ID	Indonézia
CN	Kína	IE	Írország
CO	Kolumbia	IL	Izrael
CR	Costa Rica	IM	Man-sziget
CU	Kuba	IN	India
CV	Zöld-foki Köztársaság	IQ	Irak
CY	Ciprus	IR	Iráni Iszlám Köztársaság
CZ	Cseh Köztársaság	IS	Izland
DE	Németország	IT	Olaszország
		JE	Jersey
		JM	Jamaica
		JO	Jordánia
		JP	Japán
		KE	Kenya
		KG	Kirgizisztán
		KH	Kambodzsa
		KI	Kiribati
		KM	Comore-szigetek
		KN	Saint Christopher és Nevis
		KP	Koreai Népi Demokratikus Köztársaság
		KR	Koreai Köztársaság
		KW	Kuvait
		KY	Kajmán-szigetek
		KZ	Kazahsztán
		LA	Laoszi Népi Demokratikus Köztársaság
		LB	Libanon
		LC	Saint Lucia
		LI	Liechtenstein
		LK	Srí Lanka
		LR	Libéria
		LS	Lesotho
		LT	Litvánia
		LU	Luxemburg
		LV	Lettország
		LY	Líbia
		MA	Marokkó
		MC	Monaco
		MD	Moldovai Köztársaság
		ME	Montenegró
		MG	Madagaszkár
		MK	Macedón Köztársaság
		ML	Mali
		MM	Mianmar
		MN	Mongólia
		MO	Makao
		MP	Észak-Marina-szigetek
		MR	Mauritánia
		MS	Montserrat
		MT	Málta
		MU	Mauritius
		MV	Maldív-szigetek
		MW	Malawi
		MX	Mexikó
		MY	Malajzia
		MZ	Mozambik
		NA	Namíbia
		NE	Niger
		NG	Nigéria
		NI	Nicaragua
		NL	Hollandia
		NO	Norvégia
		NP	Nepál
		NR	Nauru
		NZ	Új-Zéland
		OA	Szellemi Tulajdon Afrikai Szervezete (OAPI)
		OM	Omán
		PA	Panama

PE	Peru			(67)	származtatást megalapozó irat adatai
PG	Pápua Új-Guinea			(68)	az alapszabadalom lajstromszáma
PH	Fülöp-szigetek			(70)	A jogosult, a feltaláló és a képviselő adatai
PK	Pakisztán			(71)	bejelentő
PL	Lengyelország			(72)	feltaláló, szerző, nemesítő
PT	Portugália			(73)	szabadalmas, jogosult
PW	Palau			(74)	képviselő
PY	Paraguay			(80)	A Budapesti Szerződés és a Szabadalmi Együttműködési Szerződés szerinti adatok
QA	Katar	(10)	Lajstromozási és közzétételi adatok	(83)	a mikroorganizmus törzs (biológiai anyag) letétbe helyezésének adatai
QZ	Közösségi Fajtaoltalmi Hivatal (CPVO)	(11)	a dokumentum száma: szabadalmi és növényfajta-oltalmi rovatokban közzétételi szám vagy lajstromszám; használati minta és formatervezési minta rovatokban lajstromszám; a megadott szabadalmak, a megadott növényfajta-oltalmak, a megadott használati minta oltalmak és a megadott formatervezési mintaoltalmak rovatokban a lajstromszámhoz kapcsolt dátum a megadó határozat kelte	(84)	szekvencialista, illetve táblázat
RO	Románia	(13)	a publikáció fajtája a WIPO 16. szabványa szerint	(86)	a nemzetközi (PCT) bejelentés száma
RS	Szerbia	(20)	Bejelentési adatok	(87)	a nemzetközi (PCT) bejelentés közzétételi száma
RU	Oroszországi Föderáció	(21)	a bejelentés ügyszáma	(90)	Az Európai Szabadalmi Egyezmény szerinti adatok, valamint a kiegészítő oltalmi tanúsítványra vonatkozó adatok
RW	Ruanda	(22)	a bejelentés napja	(92)	a termék első magyarországi forgalomba hozatali engedélyének száma és kelte, valamint az engedélyezett termék neve
SA	Szaúd-Arábia	(23)	a kiállítási elsőbbség vagy kedvezmény, illetve a módosítási elsőbbség napja	(93)	a termék első közösségi forgalomba hozatali engedélyének száma és kelte
SB	Salamon-szigetek	(24)	a tanúsítvány oltalmi idejének kezdete	(94)	a tanúsítvány oltalmi idejének lejártja
SC	Seychelle-szigetek	(30)	Unió elsőbbség adatai, illetve UPOV Egyezmény szerinti elsőbbség adatai	(95)	a kiegészítő oltalmi tanúsítvány címe (a termék megnevezése) és a termék típusa
SD	Szudán	(40)	A közzététel napja	(96)	az európai (EP) bejelentés adatai
SE	Svédország	(50)	Műszaki adatok	(97)	az európai (EP) bejelentés közzétételi adatai; az európai szabadalom megadásának az Európai Szabadalmi Közlönyben történt meghirdetési adatai
SG	Szingapúr	(51)	Nemzetközi Szabadalmi Osztályozás (szabadalmi, illetve használati minta rovatokban); Locarnói Megállapodás szerinti osztályozás (formatervezési minta rovatokban)		
SH	Szent Ilona	(53)	növényfajta fajtaneve		
SI	Szlovénia	(54)	a találmány, illetve a szabadalom címe, a növényfajta fajneve, latin neve, a használati minta címe, a formatervezési minta megnevezése		
SK	Szlovákia	(55)	a növényfajta fényképe, illetve a formatervezési minta fényképe vagy rajza	A	1996. január 1-je előtti bejelentési nappal rendelkező szabadalmi bejelentések közzététele, illetve közzététel nélkül megadott szabadalmak meghirdetése
SL	Sierra Leone	(57)	szabadalmi rovatokban a kivonat, használati minta rovatokban a főigénypont (a jellemző ábrával)	A1	1996. január 1-je utáni bejelentési nappal rendelkező szabadalmi bejelentések közzététele és tájékoztatás az elvégzett újdonságkutatásról
SM	San Marino	(60)	Összefüggő bejelentések, szabadalmak, kiegészítő oltalmi tanúsítványok, növényfajta-oltalmak, használati minták adatai	A2	1996. január 1-je utáni bejelentési nappal rendelkező szabadalmi bejelentések, növényfajta-oltalmak közzététele
SN	Szenegál	(62)	megosztás esetén a korábbi szabadalmi, növényfajta-oltalmi, illetve használati minta bejelentés ügyszáma	A3	Külön tájékoztatás az 1996. január 1-je utáni bejelentési nappal rendelkező szabadalmi bejelentésekben a közzétételt követően elvégzett újdonságkutatásokról
SO	Szomália	(65)	közzétételi szám (megadott szabadalmakkal kapcsolatban)	B1	Megadott szabadalmak, növényfajta-oltalmak
SR	Suriname	(66)	belső elsőbbség napja	B2	Korlátozott szabadalmak
ST	São Tomé és Príncipe			B8	Helyreigazítás a szabadalmi leírások bibliográfiai adataiban
SV	Salvador				
SY	Szíriai Arab Köztársaság				
SZ	Szvázföld				
TC	Turks- és Caicos-szigetek				
TD	Csád				
TG	Togo				
TH	Thaiföld				
TJ	Tádzsikisztán				
TL	Kelet-Timor				
TM	Türkmenisztán				
TN	Tunézia				
TO	Tonga				
TR	Törökország				
TT	Trinidad és Tobago				
TV	Tuvalu				
TW	Tajvan (Kínai Köztársaság)				
TZ	Tanzániai Egyesült Köztársaság				
UA	Ukrajna				
UG	Uganda				
US	Amerikai Egyesült Államok				
UY	Uruguay				
UZ	Üzbegisztán				
VA	Vatikán				
VC	Saint Vincent és Grenadine				
VE	Venezuela				
VG	Brit Virgin-szigetek				
VN	Vietnam				
VU	Vanuatu				
WO	Szellemi Tulajdon Világszervezete (WIPO) Nemzetközi Irodája				
WS	Szamoa				
XN	Északi Szabadalmi Intézet (NPI)				
YE	Jemen				
ZA	Dél-afrikai Köztársaság				
ZM	Zambia				
ZW	Zimbabwe				

B9	Helyreigazítás a szabadalmi leírásokban	(200) Bejelentési adatok	lajstromozási eljárásban résztvevő bejelentő
T1	Európai szabadalmi bejelentések igénypont fordításának közzététele	(210) a bejelentés ügyszáma	(740) képviselő
T2	Tájékoztatás európai szabadalmak szövege fordításának benyújtásáról	(220) a bejelentés napja	(791) engedélyes
T3	Európai szabadalmi bejelentések igénypontjai fordítás-kijavításának közzététele	(230) a kiállítási elsőbbség adatai	
T4	Európai szabadalmak szövege fordítás-kijavításának közzététele	(300) Uniós elsőbbség adatai	
T5	Tájékoztatás az Európai Szabadalmi Egyezmény szerinti felszólalási eljárásban módosítással fenntartott európai szabadalmak szövege fordításának benyújtásáról	(400) A Nemzetközi Iroda részéről történő közzététel adatai	
T6	Tájékoztatás az Európai Szabadalmi Egyezmény szerinti korlátozási eljárásban módosítással fenntartott európai szabadalmak szövege fordításának benyújtásáról	(450) a Nemzetközi Irodánál a közzétételt tartalmazó lap száma	
T7	Korlátozott európai szabadalom	(500) Egyéb adatok	
T8	Helyreigazítás európai szabadalmak szövege fordításának bibliográfiai adataiban	(511) az árujegyzék vagy a termékjegyzék a Nizzai Megállapodás szerint, adatközlésnél csak az osztályok száma szerepel	
T9	Helyreigazítás európai szabadalmak szövege fordításában	(540) a földrajzi árujelző megnevezése	
		(541) a megjelölés közönséges írásmóddal	
		(546) a megjelölés ábrával, illetve a közönségtől eltérő írásmóddal	
		(551) együttes vagy tanúsító védjegy	
		(554) térbeli megjelölés	
		(555) hologrammegjelölés	
		(556) hangmegjelölés	
		(580) a Nemzetközi Iroda hivatalos lapjában történő közzététel napja	
		(591) szín- vagy színes megjelölés	
		(600) Összefüggő bejelentések, védjegyek adatai	
		(641) megosztás esetén a korábbi bejelentés ügyszáma	
		(646) megosztás esetén a korábbi védjegy lajstromszáma	
		(660) a belső elsőbbség adatai	
		(700) A jogosult, a képviselő és az engedélyes adatai	
		(731) bejelentő	
		(732) védjegyjogosult, a nemzetközi lajstrom szerinti jogosult vagy a	
A rovatok rendezési elvei			
A szabadalmi és a használati mintaoltalmi bejelentések, illetve a megadott szabadalmak és használati mintaoltalmak adatai NSZO-szekciónként, a formatervezési mintaoltalmi bejelentések, illetve a megadott formatervezési mintaoltalmak adatai a Locarnói Megállapodás szerinti osztályonként csoportosítva, az első helyen szereplő bejelentők nevének betűrendjében, a növényfajta-oltalmi bejelentések ügyszám szerinti sorrendben jelennek meg.			
Az egyes rovatcímek mellett feltüntetett négyjegyű kódok az adott rovatok tartalmára utalnak a WIPO 17. szabványa szerint.			
A szabadalmi bejelentések közzététele című rovatban a T betűvel kezdődő dokumentumszám az 1996. január 1-je előtti bejelentési nappal rendelkező teljes vizsgálatú, a H betűvel kezdődő dokumentumszám halasztott vizsgálatú szabadalmi bejelentésre utal.			
Kiegészítő oltalmi tanúsítvány iránti bejelentések az ügyszám, a megadott kiegészítő oltalmi tanúsítványok a lajstromszám szerinti sorrendben jelennek meg.			
A védjegy és földrajzi árujelző bejelentések a bejelentők nevének betűrendjében, a lajstromozások lajstromszám szerinti sorrendben jelennek meg.			

Védjegy és földrajzi árujelző adatok azonosítói (INID-kódok a WIPO 60. szabványa szerint)

- (100) Lajstromozási és megújítási adatok
 (111) lajstromszám
 (141) a lajstromozási eljárás és az oltalom megszűnésének napja
 (151) a lajstromozás napja
 (156) a megújítás napja
 (180) a lejárat napja

A Magyar Szabadalmi Hivatal Minőség- és Információbiztonság-politikájának közzététele

A Magyar Szabadalmi Hivatal 2010. augusztus 1-jétől, a belföldi és külföldi ügyfelei igényeihez igazodó, a fokozott nemzetközi elvárásokat is figyelembe vevő, egységes minőségirányítási és információbiztonsági elvek alapján működő, az ISO 9001:2008 és ISO/IEC 27001:2005 szabvány követelményeit kielégítő Integrált Irányítási Rendszert vezetett be, amellyel összefüggésben közzéteszi a Minőségpolitikáját és az Információbiztonság-politikáját.

A Magyar Szabadalmi Hivatal Minőségpolitikája

Küldetésnyilatkozat:

A Magyar Szabadalmi Hivatal küldetése, hogy a szellemi tulajdon védelmének kormányzati központjaként és **minőségi szolgáltatásokat** nyújtó hatóságaként **hatékonyan működtesse és kiegyensúlyozottan fejlessze** a tudásalapú, innovatív és versenyképes gazdaság fejlődéséhez szükséges iparjogvédelmi és szerzői jogi rendszert.

A Magyar Szabadalmi Hivatal elnöksége elkötelezte magát arra, hogy az iparjogvédelmi és szerzői jogi hatósági vizsgálatokat és eljárásokat, a vonatkozó állami dokumentációs és információs, és az alaptevékenysége körében ellátott szolgáltatói típusú tevékenységét a törvényi követelményeknek, továbbá az ügyfelek igényeinek, elvárásainak megfelelően végezze.

A kitűzött cél eléréséhez a következő eszközöket vesszük igénybe:

1. Kialakítjuk, működtetjük és folyamatosan fejlesztjük az ISO 9001:2008 és az ISO/IEC 27001:2005 szabványoknak megfelelő integrált irányítási rendszert a hatósági folyamatokra, a szerződések keretében nyújtott szolgáltatásokra, a megrendelésre készített vizsgálatokra, valamint tájékoztatási és dokumentációs munkára.
2. Folyamatosan gondoskodunk munkatársaink szakmai, nyelvi és közigazgatási ismereteinek és készségeinek fejlesztéséről, tudatosítva tevékenységüknek a minőségi követelményekre, az információbiztonságra gyakorolt hatását.
3. Olyan munkarendet alakítunk ki, hogy a teljesítés a hatályos jogszabályoknak megfelelő, azonosítható és számon kérhető legyen, a teljesítménycélokat pedig a munkatársaink megértsék.
4. Különös figyelmet fordítunk az ügyfelek igényeinek megismerésére és panaszaik kezelésére azzal a céllal, hogy erősítsük a hatósági tevékenység szolgáltató jellegét és partneri viszonyt tartunk fenn az ügyfeleinkkel.
5. Folyamatosan felügyeljük a forrásainkat, hogy azok mindig megfeleljenek a feladat-ellátási szükségleteknek és a minőségi célkitűzéseknek.
6. Folyamatosan fejlesztjük integrált irányítási rendszerünket, hogy alkalmas legyen a változó igényeknek való megfelelésre, a teljesítés minőségének folyamatos javítására.
7. Célunk, hogy az ügyfeleink és a munkatársaink egyaránt elégedettek legyenek a Magyar Szabadalmi Hivatal működésével.

Budapest, 2010. augusztus 1.

Dr. Bendzsel Miklós s. k.,
a Magyar Szabadalmi Hivatal elnöke

A Magyar Szabadalmi Hivatal Információbiztonsági politikája

A Magyar Szabadalmi Hivatal – tevékenységének jellegéből fakadóan – kiemelt követelménynek tekinti az általa kezelt információk biztonságos kezelését, az információk és a kezelésükhöz szükséges eszközök biztonságának (bizalmasság, sértetlenség, rendelkezésre állás) folyamatos fenntartását, a tevékenységek funkció orientált, biztonságos iratkezelési és informatikai rendszerekkel támogatását.

A kitűzött cél eléréséhez a következő eszközöket vesszük igénybe:

1. A Hivatal betartja a kezelt adatokra, a személyes adatok kezelésére és a közérdekű adatokra vonatkozó törvényi előírásokat, követi a változásokat, a szükséges intézkedéseket beépíti dokumentációs rendszerébe.
2. Honlapján és ügyfélszolgálatán folyamatosan és naprakészen biztosítja a Hivatal tevékenységéről, az iparjogvédelmi eljárásokról a tájékoztatást, hozzáférhetővé teszi az iparjogvédelmi nyilvántartásokat.
3. Gondoskodik a hatósági és szolgáltatási tevékenységek támogatására, követésére, felügyeletére kidolgozott informatikai rendszerek folyamatos rendelkezésre állásáról, megfelelő működéséről, az igényekkel, változásokkal és a rendelkező erőforrásokkal összhangban fejlesztésükről.
4. Biztosítja a kommunikációs eszközöket a nemzetközi szervezetekkel történő együttműködéshez, a tevékenységekhez szükséges hazai és nemzetközi adatbázisokhoz hozzáférést.
5. Gondoskodik az informatikai rendszer biztonságának fenntartásáról, az esetleges incidensek kezeléséről, a folyamatos működés megszakadása esetén ennek helyreállításáról.
6. Azonosítja, értékeli az információbiztonságot veszélyeztető kockázatokat, és kockázatokkal arányban meghatározza a kockázatok kezeléséhez szükséges intézkedéseket.
7. Követi a biztonság növelése érdekében tett intézkedések megvalósulását, eredményességét, a kockázatok változásait, szükség esetén további intézkedéseket tesz a kockázatok csökkentésére.

Budapest, 2010. augusztus 1.

Dr. Bendzsel Miklós s. k.,
a Magyar Szabadalmi Hivatal elnöke

SZABADALMI KÖZLEMÉNYEK

Adatközlés szabadalmi bejelentésekről

A. SEKCIÓ - KÖZSZÜKSÉGLETI CIKKEK

(21) **P 10 00335**

(22) 2010.06.22.

(71) Avidin Kft. 55%, 6726 Szeged, Közép fasor 52. (HU)

Ubichem Kft. 25%, 1097 Budapest, Illatos út 33. (HU)

dr. Hajszán Tibor 20%, 6723 Szeged, Tarján széle u. 5/b 3/9. (HU)

(54) **Ösztrogén-származék felhasználása pszichiátriai kórképek kezelésére és/vagy megelőzésére alkalmas gyógyászati készítmények előállítására, valamint a fenti kórképek kezelésére és megelőzésére**

(74) dr. Kovári Zoltán, Kovári és Társai Szabadalmi és Védjegy Iroda Kft., 1016 Budapest, Naphegy u. 32. (HU)

(21) **P 10 00351**

(22) 2010.06.30.

(71) dr. Budai Dénes, 6723 Szeged, Retek u. 9/b 9. em. 35. (HU)

(54) **Mikroelektróda és eljárás annak előállítására**

(74) Szabó Zsolt, DANUBIA Szabadalmi és Jogi Iroda Kft., 1051 Budapest, Bajcsy-Zs. út 16. (HU)

(21) **P 10 00302**

(22) 2010.06.09.

(71) Futász Dezső, 2016 Leányfalu, Hegyalja u. 18. (HU)

(54) **Dedikált oldószer**

(74) Giber János, Somfai és Társai Iparjogi Kft., 1137 Budapest, Pozsonyi út 38. (HU)

(21) **P 10 00296**

(22) 2010.06.07.

(71) Hatvani László, 1142 Budapest, Rákos park 8. (HU)

(54) **Leonardo da Vinci reneszánsz játszótér játék elemei**

(21) **P 10 00282**

(22) 2010.05.31.

(71) dr. Hopp Béla, 6729 Szeged, Vaskapu u. 9. (HU)

(54) **Multifunkciós szoft-lézer terápiás készülék**

(74) Szabó Zsolt, DANUBIA Szabadalmi és Jogi Iroda Kft., 1051 Budapest, Bajcsy-Zs. út 16. (HU)

(21) **P 10 00310**

(22) 2010.06.14.

(71) dr. Illyés Miklós 60%, 1182 Budapest, Kétújfalu u. 163. (HU)

Béres József 40%, 2217 Gomba, Rákóczi u. 73. (HU)

(54) **Berendezés és eljárás fizikai adatok mérésére kardiovaskularis jellemzők meghatározásához**

(21) **P 10 00306**

(22) 2010.06.11.

(71) Jaraba Péter, 1086 Budapest, Dankó u. 40. fsz/1. (HU)

(54) Mágneses erővel rendelkező lefolyódugó

(21) P 10 00350

(22) 2010.07.01.

(71) Maruzsi László, 1158 Budapest, Drégelyvár u. 64. (HU)

(54) Javított rendszer játékevezető segítéséhez

(21) P 10 00325

(22) 2010.06.18.

(71) NanGenex Zrt., 1031 Budapest, Záhony u. 7. (HU)

(54) Nanostrukturált Aprepitant tartalmazó készítmény és eljárás előállításukra

(21) P 10 00326

(22) 2010.06.18.

(71) NanGenex Zrt., 1031 Budapest, Záhony u. 7. (HU)

(54) Nanostrukturált Rosuvastatint, gyógyszerészetileg elfogadott sóit és kokristályait tartalmazó készítmény és eljárás előállításukra

(21) P 10 00328

(22) 2010.06.18.

(71) NanGenex Zrt., 1031 Budapest, Záhony u. 7. (HU)

(54) Nanostrukturált Indomethacint, gyógyszerészetileg elfogadott sóit és kokristályait tartalmazó készítmény és eljárás előállításukra

(21) P 10 00329

(22) 2010.06.18.

(71) NanGenex Zrt., 1031 Budapest, Záhony u. 7. (HU)

(54) Nanostrukturált Ibuprofent, gyógyszerészetileg elfogadott sóit és kokristályait tartalmazó készítmény és eljárás előállításukra

(21) P 10 00327

(22) 2010.06.18.

(71) NanGenex Zrt., 1031 Budapest, Záhony u. 7. (HU)

(54) Nanostrukturált Ezetimibét tartalmazó készítmény és eljárás előállításukra

(21) P 10 00285

(22) 2010.06.02.

(71) Pilinyi Sándor, 5463 Nagyrév, Öregszőlő tanya 6.sz. (HU)

(54) Ránckihúzó (kozmetikai segédeszköz)

(21) P 10 00349

(22) 2010.07.01.

(71) Semmelweis Egyetem, 1085 Budapest, Üllői út 26. (HU)

(54) Áthatoló sugárzások esetében használt új képkalkoló módszer(74) Szabó Zsolt, DANUBIA Szabadalmi és Védjegy Iroda Kft, 1051 Budapest, Bajcsy-Zsilinszky út 16. (HU)

(21) P 10 00343

(22) 2010.06.29.

(71) Szegedi Tudományegyetem, 6720 Szeged, Dugonics tér 13. (HU)

(54) Kinurénsavamid származékok alkalmazása Huntington-kór kezelésére

(74) Kerény Judit, DANUBIA Szabadalmi és Jogi Iroda Kft., 1051 Budapest, Bajcsy-Zs. út 16. (HU)

(21) P 10 00319

(22) 2010.06.16.

(71) id. Szirácsik Zoltán, 2660 Balassagyarmat, Domb út 14. (HU)

(54) Hópárdac király logikai játék

(21) P 10 00353

(22) 2010.07.02.

(71) Tárnok Ferenc, 4032 Debrecen, Kiss Áron u. 44. (HU)

(54) Mobil kemence

(74) Kiss Sára, EMRI-PATENT Kft., 4032 Debrecen, Kartács u. 36. (HU)

B. SZEKCIÓ - IPARI MŰVELETEK ÁLTALÁBAN ÉS SZÁLLÍTÁS

(21) P 10 00344

(22) 2010.06.29.

(71) dr. Kohlhéb Róbert, 2013 Pomáz, Liliom u. 5. (HU)

Lantos Mihály, 1026 Budapest, Lepke u. 32. (HU)

(54) Kerékagy elrendezés jármű, elsősorban kerékpár hajlékony vonóelemet használó alternáló, szimmetrikus hajtással hajtott kerekéhez

(74) Lantos Mihály, DANUBIA Szabadalmi és Jogi Iroda Kft., 1051 Budapest, Bajcsy-Zsilinszky út 16. (HU)

(21) P 10 00347

(22) 2010.06.30.

(71) Paulovits Dénes, 1016 Budapest, Naphegy tér 5/a (HU)

(54) Eljárás szálerősítésű műanyag zártszelvények, különösen szénszállal erősített cső jellegű termékek előállítására

(74) ifj. Szentpéteri Ádám, S.B.G. & K. Szabadalmi Ügyvivői Iroda, 1062 Budapest, Andrássy út 113. (HU)

(21) P 10 00331

(22) 2010.06.18.

(71) Szőke Attila Gábor, 1048 Budapest, Nádasdy Kálmán u. 27. II/6. (HU)

(54) Kupak projekt

C. SZEKCIÓ - VEGYÉSZET ÉS KOHÁSZAT

(21) P 09 00209

(22) 2009.04.08.

(71) EGIS Gyógyszergyár Nyrt., 1106 Budapest, Keresztúri út 30-38. (HU)

(54) Eljárás ciklohexanol származékok előállítására

(66) P0800239 2008.04.14. HU

(21) P 10 00342

(22) 2010.06.29.

(71) Endrődi László, 1239 Budapest, Középtemető u. 11. (HU)

(54) Talajjavító és kondicionáló cella, valamint eljárás annak előállítására és talajba juttatására

(21) P 10 00314

(22) 2010.06.15.

(71) Károly Róbert Nonprofit Kft., 3213 Atkár, Tass-puszta 0165. hrsz. (HU)

(54) Nyersanyag előkezelési eljárás biogáz előállításához

(74) Mészáros Katalin, BUDAPATENT Szabadalmi és Védjegy Iroda Kft., 1301 Budapest, Pf. 49. (HU)

(21) P 10 00330

(22) 2010.06.18.

(71) Sanofi-Aventis, 75013 Paris, 174, avenue de France (FR)

(54) Új eljárás

(74) CHINOIN Gyógyszer és Vegyészeti Termékek Gyára Zrt., 1045 Budapest, Tó u. 1-5. (HU)

(21) P 10 00264

(22) 2010.05.20.

(71) Soft Flow Hungary Kutató Fejlesztő Kft., 7628 Pécs, Kedves u. 20. (HU)

(54) Sejteket letapasztó peptidek

(74) dr. Pethő Árpád, DANUBIA Szabadalmi és Jogi Iroda Kft., 1051 Budapest, Bajcsy-Zsilinszky út 16. (HU)

E. SZEKCIÓ - HELYHEZ KÖTÖTT LÉTESÍTMÉNYEK

(21) P 10 00309

(22) 2010.06.11.

(71) Bálint Ádám, 1024 Budapest, Keleti Károly u. 31/b (HU)

(54) Egymásba kapcsolódó építő, burkoló, vagy kirakó játék elem és eljárás annak kialakítására

(74) Hergár Jenő, 1014 Budapest, Balta köz 4. (HU)

(21) P 10 00295

(22) 2010.06.07.

(71) Hervay Csaba, 6600 Szentes, Vörösmarty u. 14/a (HU)

(54) Hatékony árvíz elleni védelmi rendszer

(21) P 10 00318

(22) 2010.06.16.

(71) Kuhár István, 2400 Dunaújváros, Október 23. tér 12. 4/1. (HU)

(54) Kuhár-féle folyami energiatermelő berendezés QHFE

F. SZEKCIÓ - MECHANIKA, VILÁGÍTÁS, FŰTÉS

(21) P 10 00305

(22) 2010.06.10.

(71) B.B.I.P. Szellemi Tulajdonjog-hasznosító és Vagyonkezelő Korlátolt Felelősségű Társaság, 1054 Budapest, Szabadság tér 7. (HU)

(54) Eszköz és eljárás, főként sérült csővezeték elzárására, különösen tenger alatt

(74) dr. Köteles Zoltán, S.B.G. & K. Szabadalmi Ügyvivői Iroda, 1062 Budapest, Andrásy út 113. (HU)

(21) P 10 00345

(22) 2010.06.30.

(71) Dispomedicor Zrt., 4220 Hajdúböszörmény, Kinizsi u. 7. (HU)

(54) Napelemes burkolóelem doboz-szerű felületekre és rendszer ilyen burkolóelemmel történő komplex, villamos energia gyűjtésére és továbbítására is alkalmas burkolásra

(74) Hergár Jenő, 1014 Budapest, Balta köz 4. (HU)

(21) P 10 00289

(22) 2010.06.03.

(71) Gyórfi József, 7400 Kaposvár, Hajnóczy J. u. 3. (HU)

(54) Eljárás és szerkezet csőcsonk kémény béléscsővéhez csatlakoztatására

(74) dr. Kovári György, ADVOPATENT Szabadalmi és Védjegy Iroda, 1011 Budapest, Fő u. 19. (HU)

(21) P 10 00340

(22) 2010.06.29.

(71) Hajnal János, 6060 Tiszakécske, Hétvezér u. 1/a (HU)
Ercan Durmus, 22763 Hamburg, Holstenring 2. (DE)
Murányi Ildikó, 79589 Bínzen, Blauenstr. 63. (DE)**(54) Gravikerék****(21) P 10 00355**

(22) 2010.07.06.

(71) Kiss Miklós, 5720 Sarkad, Béke-sétány 3. II/19. (HU)

(54) Görgős szivattyú**(21) P 10 00320**

(22) 2010.06.16.

(71) Kókai Dénes, 2030 Érd, Művezető u. 46. (HU)

(54) Energia átalakító szerkezet

(66) P0900398 2009.06.24. HU

(74) dr. Jakab Judit, S.B.G. & K. Szabadalmi Ügyvivői Iroda, 1062 Budapest, Andrásy út 113. (HU)

(21) P 10 00346

(22) 2010.06.30.

(71) Mayex Canada Kft., 1151 Budapest, Horváth Mihály u. 2. (HU)

(54) Gázpatron folyadékadagoló eszközhöz

(74) dr. Harangozó Gábor, DANUBIA Szabadalmi és Jogi Iroda Kft., 1051 Budapest, Bajcsy-Zsilinszky út 16. (HU)

(21) P 10 00341

(22) 2010.06.29.

(71) Pagács János, 6400 Kiskunhalas, Pálma tér 5. (HU)

(54) Vegyestüzelésű kályha, kandalló, kazán víztérbetétek és tűzhely adapter /sparheld/ központifűtéshez és melegvízellátáshoz

(21) P 10 00322

(22) 2010.06.17.

(71) Porga Lajos, 7400 Kaposvár, Katona József u. 19. (HU)

(54) Négyütemű forgótárcsás motor

(21) P 10 00323

(22) 2010.06.17.

(71) Porga Lajos, 7400 Kaposvár, Katona József u. 19. (HU)

(54) Teljesítménynövelő mechanika négyütemű motorokhoz

(21) P 10 00303

(22) 2010.06.09.

(71) VRT Inno Kft., 6000 Kecskemét, Hitel u. 12. II. em. 48. (HU)

(54) Eljárás elemi fényforrásokat optimalizált konfigurációban tartalmazó világítóeszköz készítésére, továbbá ilyen világítóeszköz részét képező hordozólemez és világítóeszköz

(74) Szabó Zsolt, DANUBIA Szabadalmi és Védjegy Iroda Kft, 1051 Budapest, Bajcsy-Zsilinszky út 16. (HU)

(21) P 10 00313

(22) 2010.06.15.

(71) Vigh Kristóf, 1023 Budapest, Frankel Leó út 68/a (HU)

(54) Segédeszköz a kuplungpedál ergonomikus használatához

G. SZEKCIÓ - FIZIKA

(21) P 10 00304

(22) 2010.06.10.

(71) Bozsonyi Károly, 7213 Szakcs, Hunyadi u. 11. (HU)

Csepeli György, 1114 Budapest, Bartók Béla u. 19. (HU)

(54) Elrendezés és eljárás célcsoport tagjai jelenlétének és mozgásának érzékelésére, nyilvántartására

(74) Kovács Gábor, DANUBIA Szabadalmi és Jogi Iroda Kft., 1051 Budapest, Bajcsy-Zsilinszky út 16. (HU)

(21) P 10 00332

(22) 2010.06.18.

(71) Er-Petro Kft. 40%, 2040 Budaörs, Petőfi u. 60. (HU)

Via Map Kft. 60%, 1132 Budapest, Váci út 60-62. (HU)

(54) Térkép megjelenítő rendszer

(74) dr. Jakab Judit, S.B.G. & K. Szabadalmi Ügyvivői Iroda, 1062 Budapest, Andrássy út 113. (HU)

(21) P 10 00308

(22) 2010.06.11.

(71) Jaraba Péter, 1086 Budapest, Dankó u. 40. fsz/1. (HU)

(54) Online szakácskönyv és online éttermi információs központ

(21) P 10 00334

(22) 2010.06.17.

(71) Jeszenszky Zsuzsa, 1027 Budapest, Csalogány u. 41. fszt. 3. (HU)

(54) Erőmű berendezések bontási előkészületei

(21) P 10 00324

(22) 2010.06.18.

(71) Jéger József, 7085 Nagyszékely, Dankó Pista u. 14. (HU)

Jamil Nimeh, 2117 Isaszeg, Buda u. 41. (HU)

(54) Kétfókuszú fényszűrő

(21) P 10 00290

(22) 2010.06.03.

(71) Kovács Csabáné, 3525 Miskolc, Kazinczy u. 10. 1/6. (HU)

(54) Elrendezés és eljárás mobil/hordozható készülékkel végrehajtható vásárlási árkontroll rendszer kialakítására

(21) P 10 00279

(22) 2010.05.31.

(71) Nexogen Kft., 1112 Budapest, Menyecske u. 27. (HU)

(54) Adaptív, intelligens humán-gép interakciót megvalósító felhasználói felületek gépi tanuló módszerekkel

(21) P 10 00288

(22) 2010.05.31.

(71) Ruzsa Zoltán, 1114 Budapest, Bartók Béla út 33. (HU)

Parisek Zsolt, 1024 Budapest, Rómer Flóris u. 34/5. (HU)

(54) Személyes akciós újság

(21) P 10 00339

(22) 2010.06.25.

(71) Szabó Bálint, 1037 Budapest, Erdőalja út 174. (HU)

(54) Objektívhez képes pozícionált pipettarögzítő elrendezés, valamint eljárás a pipetta pozícionálására

(74) Mák András, S.B.G. & K. Szabadalmi Ügyvivői Iroda, 1062 Budapest, Andrásy út 113. (HU)

(21) P 10 00317

(22) 2010.06.15.

(71) dr. Szórád József 75%, 1025 Budapest, Csátárka u. 29. (HU)

Szórád Gábor 25%, 1026 Budapest, Versegly Ferenc u. 5. (HU)

(54) Zártláncú interaktív kommunikációs és fizetési rendszer

(74) dr. Kereszty Marcell, Gödölle, Kékes, Mészáros & Szabó Szabadalmi és Védjegy Iroda, 1024 Budapest, Keleti Károly u. 13/b (HU)

(21) P 10 00321

(22) 2010.06.17.

(71) WBS Rendszerház Kft., 6500 Baja, Petőfi u. 26. (HU)

(54) Felismerő és megjelenítő berendezés, valamint ezekből összeállított közbiztonsági rendszer

(66) P1000200 2010.04.13. HU

(74) Kormos Ágnes, 1132 Budapest, Váci út 66. (HU)

H. SZEKCIÓ - VILLAMOSSÁG, ELEKTROMOSSÁG

(21) P 10 00338

(22) 2010.06.25.

(71) Bredán Csaba, 1048 Budapest, Marosújvár u. 4. fsz. 2. (HU)

(54) Szerelvény csatorna

(74) Horváthné Faber Enikő, ADVOPATENT Szabadalmi és Védjegy Iroda, 1011 Budapest, Fő u. 19. (HU)

(21) P 10 00348

(22) 2010.06.30.

(71) Csobán Zoltán, 2483 Gárdony, Béri Balogh Ádám u. 10. (HU)

(54) Eljárás és berendezés rádió rendszerek alapsávon történő összekapcsolására

(21) P 10 00292

(22) 2010.06.04.

(71) Ferenczy Rolando, Buenos Aires, (AR)

(54) Mechanikai energiát gerjesztő környezetbarát mágnesmotor

(30) P-090102025 2009.06.05. AR

(74) Faber Miklós, Advopatent Szabadalmi és Védjegy Iroda, 1011 Budapest, Fő u. 19. (HU)

(21) P 10 00294

(22) 2010.06.04.

(71) Mészáros István, 2181 Domony, Fő út 93. (HU)

(54) Az elektromos egyenáram gyorsítása elektromágnessel

(21) P 10 00280

(22) 2010.05.31.

(71) Nagy Róbert, 4078 Debrecen, Sármány u. 25. (HU)

(54) Xenon gázzal töltött izzók és ilyen fényforrással szerelt lámpatestek

(21) P 10 00276

(22) 2010.05.28.

(71) Soltész Nagy Attila, 3532 Miskolc, Gálffy Ignác u. 8. (HU)

(54) UV konverter, ilyen konverterrel ellátott UV lámpa elrendezés, és a lámpa elrendezést tartalmazó világító egység

(66) P0900463 2009.07.24. HU

(74) Mák András, S.B.G. & K. Budapesti Nemzetközi Szabadalmi Iroda, 1062 Budapest, Andrassy út 113. (HU)

(21) P 10 00311

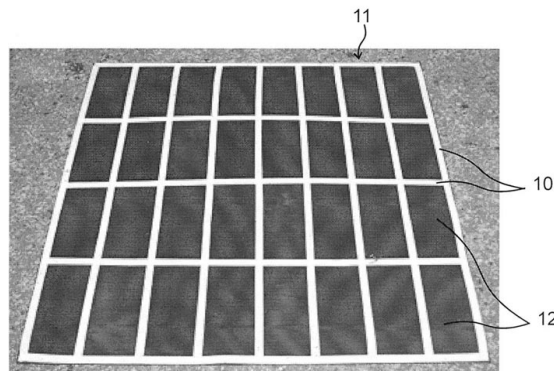
(22) 2010.06.14.

Szabadalmi bejelentések közzététele

A. SZEKCIÓ - KÖZSZÜKSÉGLETI CIKKEK

- (51) **A01M 29/00** (2006.01)
B08B 17/00 (2006.01)
G02B 1/08 (2006.01)
G02B 5/30 (2006.01)
- (13) **A1**
- (21) **P 09 00094**
- (22) 2009.02.17.
- (71) Eötvös Loránd Tudományegyetem, 1053 Budapest, Egyetem tér 13. (HU)
- (72) dr. Horváth Gábor, 2132 Göd, Ady Endre u. 29. (HU)
dr. Kriska György, 1048 Budapest, Sárpatak u. 23. II/6. (HU)
- (54) **Mintázat polarizált fényt visszaverő felülettel rendelkező tárgyhoz, ilyen mintázattal ellátott tárgy és eljárás poláros fényszennyezés csökkentésére**
- (74) dr. Kereszty Marcell szabadalmi ügyvivő Gödölle, Kékes, Mészáros & Szabó Szabadalmi és Védjegy Iroda, 1024 Budapest, Keleti Károly u.13/b (HU)
- (57) A találmány egyrészt olyan mintázat (10) polarizált fényt visszaverő felülettel rendelkező tárgyhoz (11), amely polarizálatlan fényt visszaverő felülettel rendelkezik, és a tárgy (11) polarizált fényt visszaverő felületének legalább egy részét körülvevően van kialakítva. A találmány másrészt a mintázattal (10) ellátott tárgyra (11) és a mintázat (10) alkalmazásával a poláros fényszennyezés csökkentésére vonatkozó eljárásra is vonatkozik.

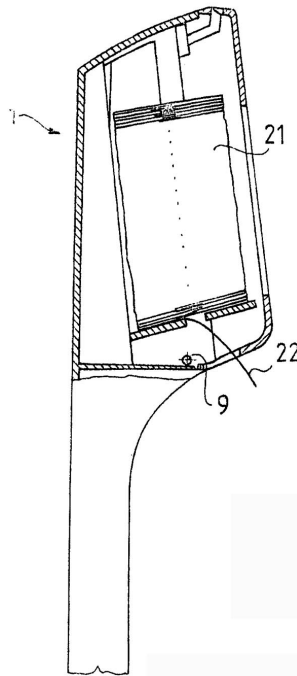
4. ábra



- (51) **A47K 10/42** (2006.01)
A47K 10/24 (2006.01)
- (13) **A1**
- (21) **P 09 00004**
- (22) 2009.01.06.
- (71) Fodor András, 1039 Budapest, Zöld u. 11. (HU)
- (72) Fodor András, 1039 Budapest, Zöld u. 11. (HU)
- (54) **Tárolószekrény férfi higiénias törülközők lapos kötegeinek tárolására**
- (74) Lantos Mihály, DANUBIA Szabadalmi és Jogi Iroda Kft., 1051 Budapest, Bajcsy-Zsilinszky út 16. (HU)

- (57) Tárolószekrény férfi higiénias törülközők lapos kötegeinek tárolására, amelynek falhoz illeszthető és függőleges hátlappal rendelkező állórésze (2), ehhez képest elforgatható előlapja (3), továbbá ezek között lévő nyitható tároló tere van, a törülköző köteg (21) szélső törölőelemének kivezetésére alul középen nyílás (20) van kialakítva, és az állórész (2) belső terében függőleges lapsíkú bordák (4, 5, 6) vannak, melyek keskeny elülső élei egymással párhuzamosak és legalább a közbenső bordák (4) esetében a függőlegessel hegyesszöget, előnyösen 6-25° közé eső szöget zárnak be, az állórész (2) és az előlap (3) alul közös síkba eső ferde, az említett élekhez képest haránt irányú, illetve közelítően haránt irányú alaplappal (18, 19) rendelkeznek és az említett nyílást (20) az alaplappal (18, 19) középső szélei között kialakított térköz képezi, és az előlap (3) aljának két szélén az előlapot (3) az állórészhez (2) kapcsoló billenő konzolok (7, 8) vannak.

4. ábra



(51) **A61B 3/032** (2006.01)

A61B 3/06 (2006.01)

(13) **A1**

(21) **P 08 00757**

(22) 2008.12.12.

(71) Sarkadi-Nagy Balázs, 9028 Győr, Órhely u. 8. (HU)

(72) Sarkadi-Nagy Balázs 90%, 9028 Győr, Órhely u. 8. (HU)

Gács Gergő 10%, 9142 Rábapatona, Széchenyi u. 32. (HU)

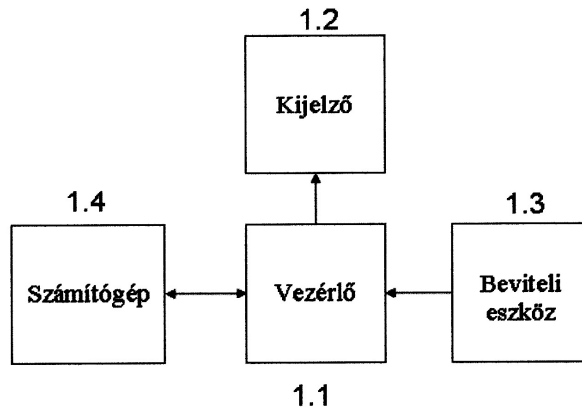
(54) **Eljárás szintévesztés és éleslátás vizsgálatára**

(57)

z eljárást megvalósító berendezés a következő elemekből áll: vezérlő (1.1), kijelző (1.2), beviteli eszköz (1.3), számítógép (1.4), számítógépes program. A készülék kivitelezhető helyhez kötött és hordozható változatban is. A találmány alkalmazásával gyorsan szűrhető a vizsgált személyek szintévesztése, éleslátása. A pácienseknek csupán meg kell adniuk (pl. billentyűzetten), a kijelzőn megjelenő (szintévesztésnél pseudoisochromatikus ábrákban, éleslátásnál karakterek) általuk látni vélt karaktert, melyek véletlen sorrendben, az orvos által meghatározott időtartamra jelennek meg. A berendezés begyűjti, majd összegzi az eredményeket, kiszűri a szándékos szintévesztőt és azt az orvos monitorján jelzi. Az orvos számítógépén megjeleníti a mérés eredményét, az aktuális páciens régebbi vizsgálati eredményeivel együtt. Így az eredmények összevethetők. Ezáltal

könnyedén, gyorsan, személyre szóló információt ad a páciens jelenlegi látásáról és annak változásáról. Az éleslátás szemüveg beállításí mód gyorsabbá teszi a szemüveglencse paraméterei meghatározásának menetét.

1. ábra



(51) A61B 5/103 (2006.01)

(13) A1

(21) P 08 00684

(22) 2008.11.17.

(71) Dopti Kft., 6723 Szeged, Felső Tisza-part 30. (HU)

(72) dr. Kemény Lajos 30%, 6721 Szeged, Vadász u. 5. (HU)

dr. Gyulai Rolland 20%, 6725 Szeged, Kálvária sgt. 54. (HU)

dr. Lázárné Dr. Oláh Judit 20%, 6726 Szeged, Közép fasor 4/b (HU)

dr. Dombi József 30%, 6720 Szeged, Somogyi u. 5. (HU)

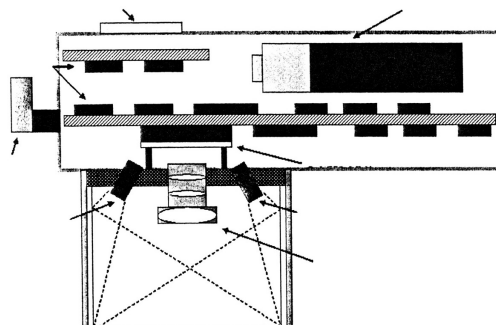
(54) **Készülék és rendszer emberi testfelület elváltozásának optikai diagnosztizálására**

(74) dr. Antalfy-Zsiros András, DANUBIA Szabadalmi és Jogi Iroda Kft., 1051 Budapest, Bajcsy-Zs. út 16. (HU)

(57)

A találmány tárgya készülék emberi testfelület, elsősorban bőr elváltozásának diagnosztizálására, amelynek optikai képfelvevő eszköze és ahhoz kapcsolódó adattároló és/vagy adatfeldolgozó eszköze van. Az optikai képfelvevő eszköz digitális képalkotó szenzor, amelyhez legalább egy fényforrás van társítva, a képalkotó szenzor képrögzítő eszközhöz kapcsolódik, és a képrögzítő eszköz pedig az adattároló és/vagy adatfeldolgozó eszközhöz kapcsolódik.

5. ábra



(51) **A63B 71/06** (2006.01)

A61H 99/00 (2006.01)

(13) **A1**

(21) **P 08 00706**

(22) 2008.11.20.

(71) Arany Évek Kft., 1136 Budapest, Hollán Ernő u. 16. (HU)

(72) dr. Hammer Péter László, 1137 Budapest, Szt. István park 3. (HU)

(54) **Személyi tréner számítógépes segítséggel**

(57)

Az eljárás alapja, hogy egy számítógéppel összekapcsolt kamera vagy kamerarendszer előtt mozgó, tornagyakorlatokat végző ember mozgásáról detektált, számítástechnikailag értelmezhető információkká alakított adatok alapján a mozgást a számítógép, összehasonlítja a számítógép memóriájába előtte felvitt adatokkal. A kamera előtti mozgást a program egy animációs figura mozgásává képezi le, azonkívül, az elvégzendő gyakorlat digitalizált adatait összeveti a páciens kamera által detektált mozgásának digitalizált adataival, és ez alapján összehasonlítja a végzett mozgást az előírt mozgással. Az elvégzett és az előírt mozgás összevetéséről verbális és animációs jelzést küld a felhasználónak. A videó formátumban a tornagyakorlatok mintagyakorlataiként lejátszandó, de az összehasonlításhoz digitalizált alakban is adatbázisba vitt tornagyakorlatok és az alapprogram, több úton juthat el a felhasználóhoz. Eljuthat koordinátor központon keresztül interneten, adathordozón, intézményeken belül telepített zárt láncú hálózaton keresztül. A program segítségével történő mozgásmegfigyelés és értelmezés használható emberek (betegek) olyan, személyiségi jogi aggályokat kiküszöbölő megfigyelésére, amikor a program egy bizonyos mozgás típus vagy mozgáshatár elérése esetén jelez a diszpécsernek.

(51) **A63F 9/24** (2006.01)

A63F 9/12 (2006.01)

(13) **A1**

(21) **P 08 00651**

(22) 2008.11.04.

(71) DISPOMEDICOR Egyszerhasználatos Orvosi Eszközöket Gyártó Zrt., 4220 Hajdúböszörmény, Kinizsi u. 7. (HU)

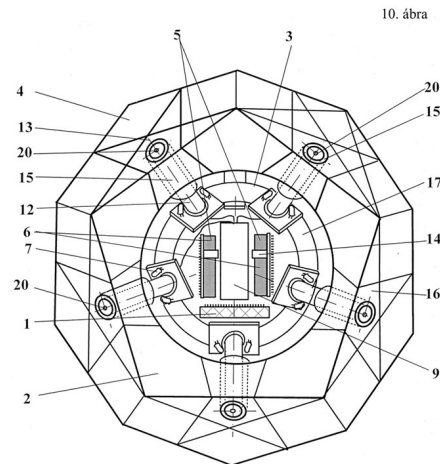
(72) Nagy Antal, 4220 Hajdúböszörmény, Bíró Péter u. 4. (HU)

(54) **Digitális irányítású, interaktív térbeli kirakó játék**

(74) Hergár Jenő szabadalmi ügyvivő, 1014 Budapest, Balta köz 4. (HU)

(57)

Digitális irányítású, interaktív térbeli kirakó játék, amely egy fix középrésszel (3), különböző felületű, elforgatható oldalakkal (4) rendelkező, egymáshoz képest is elmozdítható részekeségekből álló, szétesés ellen biztosított játék. A játék a fix középrészben (3) elforgatható oldalanként (4) egy forgásérzékelő és digitalizáló egység van helyezve, mely egyúttal a játék elforgatható oldalainak (4) tengelyét (13) is képezi, a forgásérzékelő és digitalizáló egység közelében legalább egy, kétszínű, vagy legalább két egyszínű LED (7) van elhelyezve, a forgásérzékelő és digitalizáló egység és a LED-ek (7) össze vannak kapcsolva egy vezérlő egységgel, a vezérlő egység egy vezérlő elektronikából (5) és egy, a játék bármely állásából a véghelyzetbe való kirakásig, a kirakást vezényelni képes, interaktív kirakó szoftverrel rendelkező számítógépből (1) áll, a vezérlő elektronika (5) a forgásérzékelők adatait feldolgozó, és a LED-eket (7) vezérlő mikroszámítógép(ek)ből (6) áll, a kirakó szoftverrel rendelkező számítógép (1) vezetékcsatlakozással, vagy adó-vevő útján össze van kötve a vezérlő elektronikával (5).



(51) A63F 9/24 (2006.01)

G06F 3/042 (2006.01)

(13) A1

(21) P 08 00657

(22) 2008.11.10.

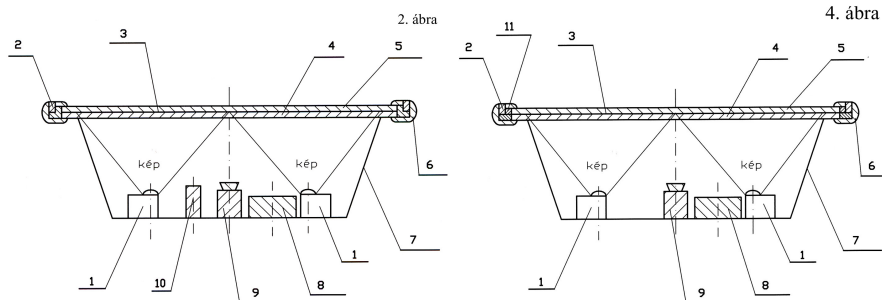
(71) Rendessy Csaba, 9154 Mosonszentmiklós, Kis utca 1. (HU)

(72) Németh Attila, 9022 Győr, Batthyány tér 7. (HU)

(54) **Multi Zerotouch Multiplayer és Multitouch Multiplayer elektronikus játékasztalok**

(57)

A találmány egy olyan rendszer, amely a játékasztalba építve, korlátlan számú „érintés” kezelésére és több (legalább öt különböző) játék futtatására alkalmas. A találmány lényege, hogy a számítógép (8) által vezérelt 4 db projektor (1) az asztal (7) vízszintes síkjában a felső üveglap (5) és az alsó üveglap (4) közé kifeszített vetítővászonra (3) vetíti a játékprogramok grafikus képét. A Multi Zerotouch Multiplayer elektronikus játékasztalon a játékos a felső üveglap (5) érintésével visszaveri az alsó infralámpából (10) érkező fényt, a Multitouch Multiplayer elektronikus játékasztalon a játékos a felső üveglap (5) érintésével megszakítja az élvilágító infralámpából (11) érkező fényt. Az érintés koordinátáit az infrakamera (9) érzékeli és továbbítja a számítógépnek (8). A játékosok a könyöklőbe (6) épített 10 db ujjlenyomat-olvasó (2) és/vagy mágneskártya olvasó segítségével kerülnek játékba.



- (51) **B01F 3/04** (2006.01)
B22D 25/00 (2006.01)
C22C 1/08 (2006.01)

(13) **A1**

(21) **P 08 00736**

(22) 2008.12.04.

(71) Bay Zoltán Alkalmazott Kutatási Közalapítvány, 1116 Budapest, Fehérvári út 130. (HU)

(72) dr. Babcsán Norbert 80%, 3519 Miskolctapolca, Trencsényi u. 24. (HU)

Beke Sándor 10%, 3525 Miskolc, Fábíán kapu 3. X/5. (HU)

dr. Makk Péter 10%, 3524 Miskolc, Jósika M. u. 37. 1/3 (HU)

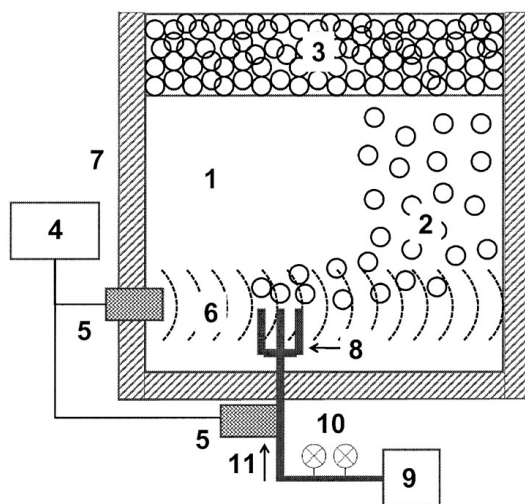
(54) **Rezgések segítségével végzett fémhabosító eljárás és fémhab**

(74) dr. Babcsán Norbert, Bay-Logi, 3519 Miskolctapolca, Iglói u. 2. (HU)

(57)

A találmány tárgya eljárás folyékony vagy szilárd fémhab (3) előállítására, habosítható fémolvadékból (1), ahol a fémhab (3) celláinak méretét állítják be rezgések segítségével. A találmány további tárgya olyan eljárás, ahol rezgéssel hoznak létre buborékokat (2) az olvadékfém felületén. A találmány további tárgya a két eljárással előállított fémhab (3). A találmány szerint az eljárás során az olvadékba egy fúvóka (8) segítségével a befűjt gázzal (11) vagy a fúvóka (8) rezgetésével a leváló buborékok (2) méretét állítják be. A találmány másik megoldásában fúvóka (8) nélkül a rezgékeltető (5), a gáz (11) és a fémolvadék (1) határfelületén hoznak létre buborékokat (2). Mindkét eljárással monomodális szubmilliméteres tömb és képlékeny konzisztenciájú fémhabok (3) i s e l ő á l l í t h a t ó a k . A fémhabokat például repülőgépipar (szárnyak, ülések), űrtechnológia (hőszigetelés, rezgéscsillapítás), autóipar (ütközőelemek, karosszériaelemek), hadiipar (rádiófrekvenciás árnyékolás, páncélok), orvosi felhasználások (csontprotézisek), építőipar (vázszerkezet, könnyű szerkezeti falak) területeken lehet felhasználni.

1. ábra



- (51) **B01F 5/04** (2006.01)
B01F 3/08 (2006.01)
B01J 19/18 (2006.01)
B01J 19/26 (2006.01)
C07C265/00 (2006.01)

(13) **A1**

(21) P 07 00771

(22) 2007.11.30.

(71) BorsodChem Nyrt., 3702 Kazincbarcika, Bólyai tér 1. (HU)

(72) Bodnár Miklós, 3700 Kazincbarcika, Csalogány út 82. (HU)

Réti József, 3700 Kazincbarcika, Pollack Mihály út 25. fsz. 2. (HU)

dr. Kozár Zoltán, 3700 Kazincbarcika, Zemplényi u. 1. fsz. 3. (HU)

Klement Tibor, 3770 Sajószentpéter, Tizeshonvéd u. 13. (HU)

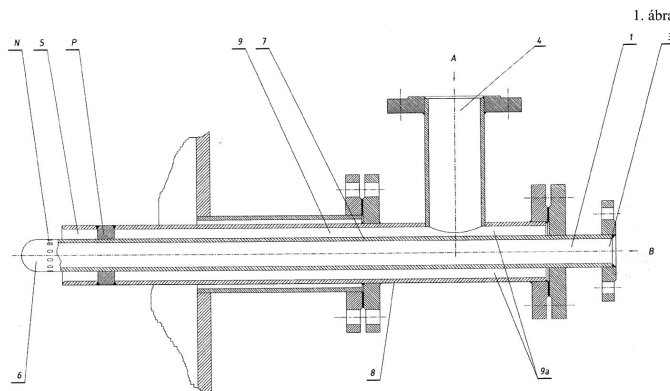
Purzsa Tamás, 3519 Miskolc, Pákozdi u. 4/a (HU)

(54) **Keverőeszköz két folyadék összekeverésére és eljárás szerves mono-, di- vagy poliizocianát folyamatos előállítására**

(74) Farkas Tamás, DANUBIA Szabadalmi és Jogi Iroda Kft., 1051 Budapest, Bajcsy-Zs. út 16. (HU)

(57)

A találmány tárgya berendezés két, gyorsan reagáló komponenset tartalmazó folyadék, különösen mono-, di- vagy poliaminok vagy oldataik foszgénnel vagy oldataival történő keverésére, ahol a berendezésben első folyadék vezetésére szolgáló belső, első áramlási járat (1), valamint második folyadék vezetésére szolgáló külső, második áramlási járat (9) van elrendezve, továbbá az első és második áramlási járatoknak (1, 9) áramlás felőli vége (3, 4) és áramlás irányú vége (5, 6) van, valamint az áramlási járatok (1, 9) egymással koaxiálisan vannak elrendezve, és legalább egy, a belső áramlási járat (1) falában kialakított átmenő furattal vannak összekötve, továbbá a berendezésben az első áramlási járat (1) áramlás felőli végét (3) első folyadék forrásához, és a második áramlási járat (9) áramlás felőli végét (4) második folyadék forrásához csatlakoztató eszközök vannak elrendezve, valamint a berendezésnek reaktor (13) tartály falán (14) kialakított furatba (16) történő beépítésére és szigetelésére szolgáló elemek vannak elrendezve, és a belső áramlási járat (1) áramlás irányú vége (6) zárt, továbbá az átmenő furat a belső áramlási járat (1) falában, annak zárt áramlás irányú vége (6) és áramlás felőli vége (3) között kialakított fűvóka (N), valamint reaktor és eljárás szerves mono-, di- vagy poliizocianátok folyamatos előállítására, ahol az eljárás során mono-, di- vagy poliizocianátnak megfelelő első komponens (B), például mono-, di- vagy poliámin vezetnek be első áramlási járatba (1) annak áramlás felőli végén (3), és annak áramlásirányú vége (5) felé áramoltatják, valamint második komponens (A), például foszgént vezetnek be az első áramlási járatba (1) viszonyítva koncentrikusan elrendezett második áramlási járatba (9) annak áramlás felőli végén (4), és annak áramlásirányú vége (5) felé áramoltatják, továbbá az első komponens nyomás alá helyezve kiáramoltatják az első áramlási járatból (1) legalább egy, az első áramlási járat (1) falában kialakított fűvókán (N) át, valamint a fűvókát (N) az első áramlási járat (1) áramlásirányú vége (5) és áramlás felőli (3) vége között alakítják ki, az első áramlási járat (1) áramlásirányú végét (5) zárva tartják, és az első komponens (B) a fűvókán (N) át sugárirányban kifelé kijuttatják az első áramlási járatból (1).



1. ábra

(51) B23B 27/16 (2006.01)

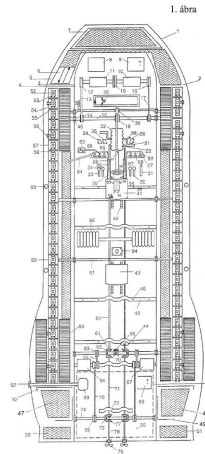
(13) A1

kondicionális

berendezés.

A találmány szerinti kétéltű jármű lényege, hogy egy szokványos autóhoz hasonlít, de e mellett műszakilag szárazföldi és vízibicikli, motorcsónak, kilbootevezős és egy minitengeralattjáró működését foglalja magába. A találmány másik újdonsága, hogy kézi, láb, villamos motor, belső égésű és szélmeghajtás üzemmódjai vannak. Ezen üzemmódokat megtámogatják egy rásegítő rendszerrel, mely által könnyedebbé, gyorsabbá válik a mechanikus üzemmódjuk, míg a motorikus üzemmódjuk olcsóbbá és környezetkímélőbbé. A találmánnyal; egy Forma-17 új játéksportot, egy speciális kiránduló eszköz mellett, hibrid meghajtása révén; a szárazföldi, vízi és víz alatti, speciális sportcsarnoki közlekedési területei révén, végeredményben egy négyéltű berendezést hoznak létre.

Találmánnyal a fentiek alapján, jelentős megoldást hoznak, az emberiség egészséges életének és jólétének iránya mellett, a szén-monoxid kibocsátásának csökkentésétől, a Föld védelme szempontjaitól.



(51) B60J 3/06 (2006.01)

F21V 9/14 (2006.01)

(13) A1

(21) P 09 00099

(22) 2009.02.19.

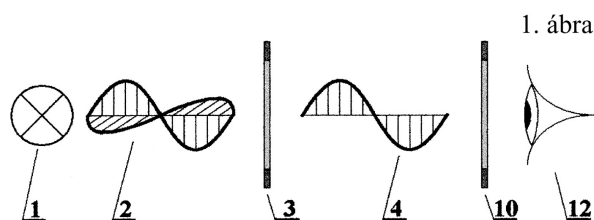
(71) Malacsina Péter, 2347 Bugyi, Dózsa György u. 9. (HU)

(72) Malacsina Péter, 2347 Bugyi, Dózsa György u. 9. (HU)

(54) Biztonsági kiegészítés világító berendezésekhez

(57)

A találmány biztonsági kiegészítés világító berendezésekhez, amellyel a látás és a láthatóság biztonságát lehet fokozni, továbbá az elvakítás lehetőségét lehet nagymértékben csökkenteni. A találmány lényege, hogy a fényforrást és a fényérzékelőt egységes zárt rendszerbe foglalja, úgy, hogy minden (elvakítást okozó) fényforrás (I) (reflektor) külső felületét - azonos állású polarizációs síkú - optikai polárszűrővel (3) (polarizátor) fedik be, továbbá minden fényérzékelő, szemlélő (12) elé is, - a fényforrásnál alkalmazott optikai polárszűrő polarizációs síkjára merőleges állású - optikai polárszűrőt (10) helyeznek.



- (51) **B60K 15/05** (2006.01)
B60K 15/077 (2006.01)
G08B 13/02 (2006.01)

(13) **A1**

(21) **P 09 00013**

(22) 2008.07.31.

(71) Kuthi Zoltán, 2181 Iklad, Csokonai út 27/a (HU)

(72) Kuthi Zoltán, 2181 Iklad, Csokonai út 27/a (HU)

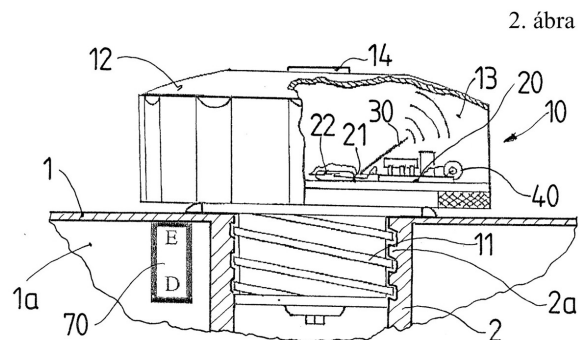
(54) **Eszközkészlet folyadéktároló tartályok megcsapolás elleni védelmére**

(74) Rónaszéki Tibor, PATINORG KFT., 1132 Budapest, Victor Hugo u. 6-8. (HU)

(57)

A találmány tárgya eszközkészlet folyadéktároló tartályok megcsapolás elleni védelmére, különösen üzemanyagtartályok leürítésének megakadályozására, amely a folyadéktároló tartály töltő-ürítő csonkjához csatlakoztatható zéróegységet tartalmaz.

A megoldás jellegzetessége, hogy a záróegység (10) a töltő-ürítő csonk (2) egyik rögzítőszervével (2a) együttműködő másik rögzítőszervvel (11), valamint a másik rögzítőszervhez (11) hozzáerősített és fogadó teret (13) körülzáró védőházzal (12) rendelkezik, ahol a védőházban (12) jeladó kimenettel (21) ellátott elmozdulás-érzékelő részegység (20), és annak jeladó kimenetével (21) összeköttetésben álló jeltovábbító részegység (30), valamint ezek táplálására szolgáló energiaforrás (40) van elhelyezve, továbbá a jeltovábbító részegység (30) azzal vezetékmentes információátadó csatornaútján összeköttetésben álló vevővel ellátott riasztás-kezelő egységgel van kapcsolatban, a riasztás-kezelő egység pedig a folyadéktároló tartálytól (1) elkülönítve, pl. attól távközzel vagy határoló elemmel felválasztva van elhelyezve.



- (51) **B60Q 1/00** (2006.01)
B60K 35/00 (2006.01)
G08G 1/00 (2006.01)
G09F 9/00 (2006.01)

(13) **A1**

(21) **P 09 00042**

(22) 2009.01.26.

(71) Felek Csanád Roland, 6723 Szeged, Tabán u. 8. (HU)

Molnár Károly, 2541 Látatlan, József Attila u. 17. (HU)

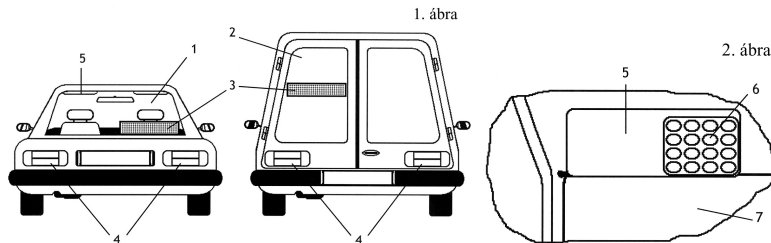
(72) Felek Csanád Roland, 6723 Szeged, Tabán u. 8. (HU)

Molnár Károly, 2541 Látatlan, József Attila u. 17. (HU)

(54) Közlekedés biztonsági és információs kijelző gépjárművekhez

(57)

A találmány, közlekedés biztonsági és információs kijelző gépjárművekhez, melynek konzolja (6) és információközlési felülete (3) van, a gépjármű szabványos és előírt közlekedési információs tartozékait egészíti ki. A találmány lényege, hogy a konzolon (6) keresztül, ami a gépjármű vezető közvetlen közelében helyezkedik el, írott és grafikus információval, ami az információs felületen (3) jelenik meg, láthatják el a mögöttünk haladó gépjármű vezetőjét az általa zavaró, esetleg szabálysértő magatartásáról, valamint az informáló személy közlekedési szándékáról.

**(51) B63B 15/02** (2006.01)**B63H 9/10** (2006.01)**(13) A1****(21) P 08 00603**

(22) 2008.10.06.

(71) dr. Dávid László, 1015 Budapest, Szabó Ilonka u. 5. (HU)

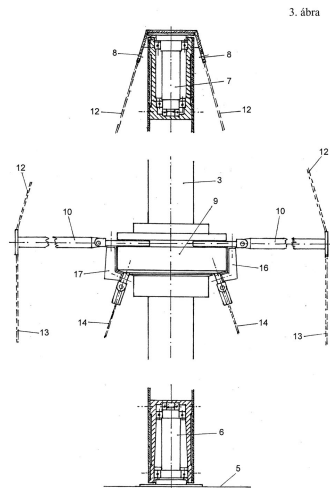
(72) dr. Dávid László, 1015 Budapest, Szabó Ilonka u. 5. (HU)

(54) Merevítési rendszer elforduló árbochoz

(74) Tóth-Szabó István szabadalmi ügyvivő, 1138 Budapest, Párkány u. 30. IX/56. (HU)

(57)

A találmány olyan merevítési rendszerre vonatkozik, amely elforduló árbochoz alkalmazható. Ebben az árbo csúcsa kötelekkel ki van kötve a hordozófelületéhez. A találmány szerint az árbocon (3), a csúcsa és a hordozófelülete (5) között legalább két vezetőelem-pár van elrendezve, amelyek egy-egy köríves pályájú vezetékéből (20) és csak a vezeték (20) mentén elmozduló, és ezen a pályasíkban lévő legalább két különböző ponton feltámaszkodó zsámolyból (22, 23) állnak. A vezeték (20) és a zsámoly (22, 23) közül az egyik az árbocon (3), a másik egy csatlakozófejen (24, 25) van kialakítva. A csatlakozófejhez (24, 25) egy távtartórúd (10) egyik, belső vége van hozzákapcsolva, a távtartórúd (10) külső vége pedig az árbo (3) csúcsát a hordozófelülettel (5) összekötő kötelekkel (12, 13) van összekapcsolva. A köríves pályájú vezetékek (20) pályájának a tengelye (TV) egyetlen egyenesen helyezkedik el, és a pályasíkjuk merőleges az árbo (3) forgástengelyére (TA).



(51) B66C 13/48 (2006.01)

(13) A1

(21) P 08 00644

(22) 2008.10.31.

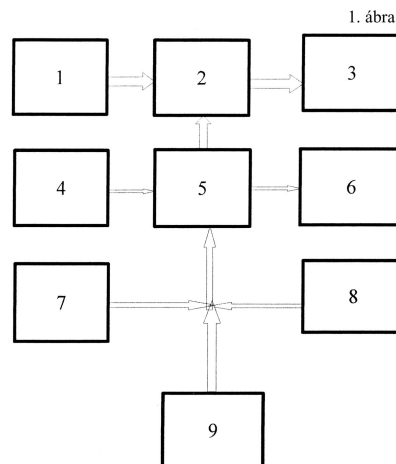
(71) Pakucs György, 9200 Mosonmagyaróvár, Tüzliliom u. 65. (HU)

(72) Pakucs György, 9200 Mosonmagyaróvár, Tüzliliom u. 65. (HU)

(54) **Automatikus nyitási és zárási rendszer**

(57)

A találmány olyan program elektronikus-hidraulikus vezérlőtömbbel felszerelt hidraulikus emelőszervezetekhez és a rádió-távírányítású hidraulikus emelőberendezésekhez, amely révén a rakodódaru kinyitását és összezárását biztonságosan, és automatikusan automatikus módon végzi. Lényege, hogy a naponta többször, rutinszerűen végzett nyitási, illetve zárási műveletet a kezelő személy utasítására ugyan, és annak vizuális felügyelete mellett, de a rendszer automatikusan, a lehetséges hibák teljes körű kiszűrésével végzi el. A kezelő a nyitás- és záráskapcsolót csak egy kulcs elfordítása mellett tudja működésbe hozni, ezzel kizárva a daru véletlenszerű automatikus működését. A technológia biztonsági berendezése érzékeli azt, hogy a munkaművelet során a daru hatósugarában ember vagy bármilyen élőlény, illetve tárgy tartózkodik, és a műveletet azonnal letiltja.



C. SZEKCIÓ - VEGYÉSZET ÉS KOHÁSZAT

(51) C02F 1/00 (2006.01)

C02F 1/72 (2006.01)

(13) A1

(21) P 08 00677

(22) 2008.11.13.

(71) dr. Tungler Antal 30%, 1147 Budapest, Jávorka Ádám u. 61. (HU)

Szabó Sándor 30%, 1025 Budapest, Muraközi u. 23. (HU)

Makó Magdolna 25%, 2132 Göd, Árokparti fasor 1. (HU)

dr. Trócsányi Zénó 15%, 8200 Veszprém, Haszkovó u. 14/C (HU)

(72) dr. Tungler Antal 30%, 1147 Budapest, Jávorka Ádám u. 61. (HU)

Szabó Sándor 30%, 1025 Budapest, Muraközi u. 23. (HU)

Makó Magdolna 25%, 2132 Göd, Árokparti fasor 1. (HU)

dr. Trócsányi Zénó 15%, 8200 Veszprém, Haszkovó u. 14/C (HU)

(54) **Eljárás szerves anyagokat tartalmazó szennyvizek katalitikus nedves oxidációjára**

(74) dr. Jalsovszky Györgyné ügyvéd, 1093 Budapest, Közraktár u. 24. (HU)

(57)

A találmány tárgya eljárás szerves anyagokat tartalmazó szennyvizek nedves oxidációjára, amelynek során a szennyvizet 150-300 °C hőmérsékleten, 10-100 bar össznyomáson és ezen belül legalább 5 bar parciális oxigénnyomáson katalizátor jelenlétében oxigénnel vagy oxigén és inert gáz(ok) elegyével kezelik. A találmány szerint katalizátorként Ti monolit hordozóra felvitt platinafém-oxidot, éspedig Ru, Rh, Pd, Os, Ir és/vagy Pt oxidot használnak.

F. SZEKCIÓ - MECHANIKA, VILÁGÍTÁS, FŰTÉS

(51) F02B 75/04 (2006.01)

(13) A1

(21) P 08 00608

(22) 2008.10.10.

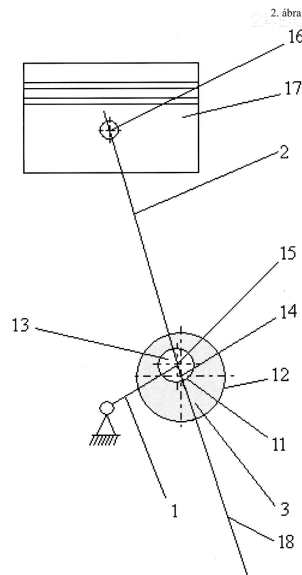
(71) Széchenyi István Egyetem, 9026 Győr, Egyetem tér 1. (HU)

(72) dr. Tóth-Nagy Csaba, 6400 Kiskunhalas, Kocsis Lajos u. 38. (HU)

(54) **Változtatható löketű belső égésű motor passzív szabályozással HCCI üzemmód megvalósítására**

(57)

Változtatható löketű belső égésű motor, melynek forgattyús csappal (13) ellátott főtengelye (1), hajtókarja (2) és dugattyúja (17) van. A forgattyús csapra (13) egy külső és belső felületén csapágyazott excentrikus persely (3) van szerelve, és a hajtókarfej furata (12) az excentrikus perselyre (3) illeszkedik. A megoldás jellemzője, hogy nincs aktív mozgató mechanizmus, ami az excentrikus persely (3) szöghelyzetét állítja, mert az állítást a forgattyús mechanizmusban fellépő belső erők és nyomatékok végzik. Szükséges viszont egy rögzítő mechanizmus, ami az excentrikus perselyt (3) a főtengely forgattyús csapjához (13) rögzíti, amikor az a megfelelő szöghelyzetbe került.



(51) F03B 17/00 (2006.01)

(13) A1

(21) P 08 00738

(22) 2008.12.08.

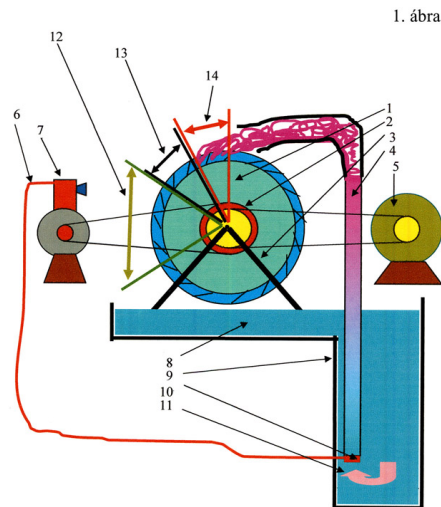
(71) Indi Attilia, 1212 Budapest, Temesvári u. 96. (HU)

(72) Indi Attilia, 1212 Budapest, Temesvári u. 96. (HU)

(54) **Vízermű, állóvízben**

(57)

A rendhagyó telepítésű és ősi elemeket tartalmazó megoldás, jól segítheti világunk energiaéhségének kielégítését. Bárhol felépíthető, környezetbarát és egyszerűségéből adódóan igen megbízható. Újszerűsége abban áll, hogy önmaga számára teremt, energiatermelésre alkalmas vízlépcsőt. Ezt egy vízbe merülő cső (vagy más alkalmas elem) segítségével, egy vízoszlopnak, a környező víztől való elkülönítésével és az elkülönített vízoszlopnak, buborékokkal való kikönnyítésével teszi. Energiatöbbletet azért képes létrehozni, mert a buborék a folyadékban kettős hatást fejt ki. Egyrészt, a jelenlétével lecsökkentve az elkülönített vízoszlop súlyát, megfelelő méretezés mellett, az eredeti vízszintnél magasabbra, intenzív feláramlást hoz létre, így keletkezik a vízlépcső. Másrészt, a vízoszlopban felfelé haladva, térfogata annyit nő, amennyit a beprésléséhez szükséges nyomás létrehozásánál csökkentettük, vagyis a mozgó vízoszlop sebességének növelésével, mozgási energiában, némi veszteség híján, visszaadja azt az energiát (munkát) ami az újabb levegő beprésléséhez szükséges. A rendszer minden energiáját egy hagyományos vízkerék alakítja mechanikai munkává. Önfenntartóvá azért válik, mert a nagy sebességgel érkező víztömeg mozgási energiája, (mechanikai munkája) valamint a vízlépcső felső pontján megjelenő víz helyzeti energiája (mechanikai munkája) együtt, lényegesen több, mint amennyit a rendszer, a sűrített levegő előállításához igényel. Ez a többlet hasznosítható villamos energia termelésére. A rendszer rendkívüli előnye, hogy a sekély tengeri talapzatokon, vagy a kontinensek bármely pontján létrehozható. Ehhez mindössze egy alkalmas mesterséges sziget (masszív stég), vagy a szárazon, víznyerési vagy vízszállítási lehetőség szükséges.



(51) F03B 17/04 (2006.01)

(13) A1

(21) P 08 00670

(22) 2008.11.12.

(71) Nagy József, 5300 Karcag, Vörösmarty u. 5. (HU)

(72) Nagy József, 5300 Karcag, Vörösmarty u. 5. (HU)

(54) **Eljárás a felhajtóerő energetikai hasznosítására és elrendezés az eljárás fogantatására**

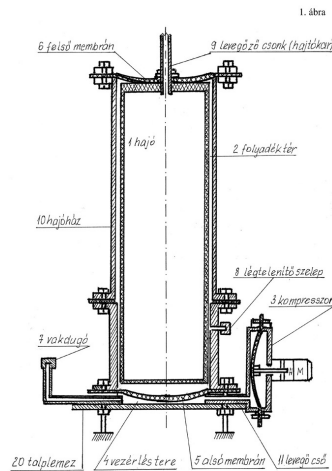
(57)

Az Archimedes-törvény az eljárásban megvalósított elrendezésben úgy módosul, hogy látszólag nyugalomban levő folyadékban a hajó súlyához hozzáadódik a kiszorított folyadék súlyának megfelelő kapcsolt tömeg súlya, és munkavégző képességgel rendelkezik.

A folyamatokban a hidrosztatikai paradoxon miatt a folyadék kiszorításnak csak a felső része vesz részt kb. négy-öt százalékkal.

A vezérlés energiaszükségletét a ténylegesen mozgatott folyadék tömege határozza meg, az eljárás során becsülhető energiatöbblet a befektetettnek a háromszorosa. A vezérlést kompresszorral, mechanikusan, elektromosan lehet megvalósítani. Az eljárás alkalmazásakor az egyes egységek kapcsolhatók egymáshoz, egymást vezérelhetik, ezért erőmű építhető belőle. A kapcsolat történhet sorba, párhuzamosan, vegyes kapcsolatban.

A találmány szerinti eljárásnak talplemezre (20) szerelt, alul alsó membránnal (5) felül felső-membránnal (6) határolt függőleges tengelyű hajóháza (10) van, melybe a kellő méretű folyadékteret (2) biztosító, munkavégzés közben függőleges elmozdulásra képes hajó (1) van beszerelve, amely hajtókkal, egyúttal levegőző csomaggal (9) van csatlakoztatva a felső membránhoz (6), továbbá a talplemez (20) és az alsó membrán között van kialakítva a vezérlése (4) amelyhez célszerűen levegőcsővel (11) van csatlakoztatva a vezérlést adó kompresszor.



(51) F03B 17/04 (2006.01)

F03B 17/00 (2006.01)

(13) A1

(21) P 08 00745

(22) 2008.12.09.

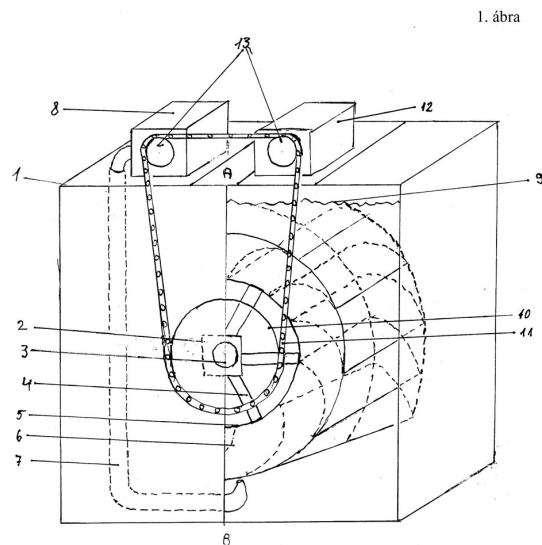
(71) Jekkel János, 1171 Budapest, Ebergény u. 9. (HU)

(72) Jekkel János, 1171 Budapest, Ebergény u. 9. (HU)

(54) **Vízzel telt tartályban levegővel hajtott cellás járókerék**

(57)

A vízzel telt tartályban levegővel hajtott szimmetrikus cellás járókerék van. Az állóvízben a járókerék forgását a cellába juttatott levegő gravitációs felhajtóereje végzi. Az energiaszükségletet a gravitációs erő biztosítja folyamatosan. A találmányt előnyösen kis egységben és szükség esetében nagy egységben lehet használni. A találmány szerinti berendezést legkörnyezettebb barát módon lehet üzemeltetni.



(51) F03D 9/02 (2006.01)

F03D 11/00 (2006.01)

(13) A1

(21) P 08 00557

(22) 2008.09.10.

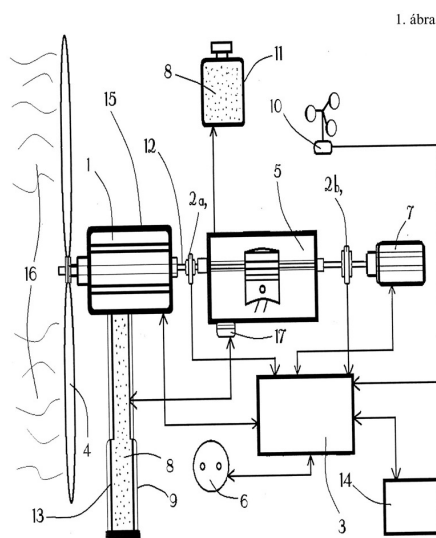
(71) Csefkó Pál Tamás, 2085 Pilisvörösvár, Kálvária u. 27. (HU)

(72) Csefkó Pál Tamás, 2085 Pilisvörösvár, Kálvária u. 27. (HU)

(54) **Eljárás és berendezés szél és/vagy vízgépek teljesítmény tényezőjének javítására, kiegészítő pneumatikus rendszer beiktatásával.**

(57)

Eljárás és berendezés szél és/vagy vízgépek (15) teljesítmény tényezőjének javítására, kiegészítő pneumatikus (5) rendszer beiktatásával; a szél (16) és/vagy víz által keltett mozgási energiával előállított, illetve a tartóoszlopban (9) és/vagy más külső tartályokban elhelyezkedő (11, 13) eltárolt sűrített levegő (8) segítségével, növeli meg a szél és/vagy vízgép hatásfokát. Ez az eljárás és berendezés azzal a sajátossággal rendelkezik, hogy minden egység ugyanazon a tengelyen (12) foglal helyet több elektronikusan vezérelt kuplung és/vagy hardy-tárcsákkal (2a, b) csatlakozva úgy, mint a levegősűrítő pneumatikus kompresszor (5), a feszültséget elő állító generátor (1) és a kétfunkciós motor generátor (7), ami egyben indító motorként is funkcionál. A szélgépre (15) még jellemző, hogy a széllapátokat (4) elindító szélnél kisebb szélre (16) is már működő képessé válik az új technológiának köszönhetően, a tartályokban (11, 13) eltárolt sűrített levegő (8) és/vagy az akkumulátorban (14) eltárolt elektromos energia segítségével.



(51) F03G 7/10 (2006.01)

(13) A1

(21) P 08 00718

(22) 2008.11.25.

(71) Seres Sándor, 6230 Soltvadkert, Zalka M. u. 4. (HU)

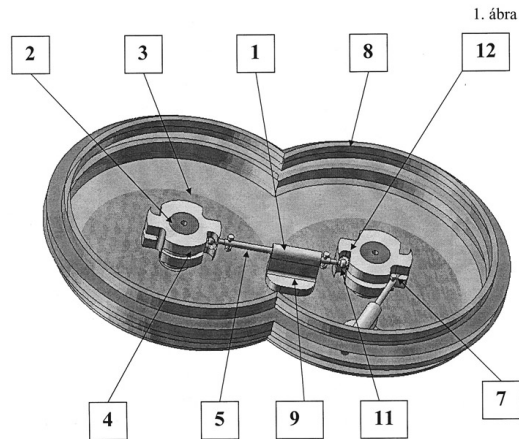
(72) Seres Sándor, 6230 Soltvadkert, Zalka M. u. 4. (HU)

(54) **Berendezés centrifugális erő hasznosítására**

(57)

A találmány tárgya berendezés energia előállítására, melynek jellegzetessége, hogy pneumatikus munkahengereket (1) forgatnak meg tengelyek (2) segítségével, és tömegüknek köszönhetően centrifugális energia keletkezik, amit hasznosítanak. Ezt célszerű módon úgy érik el, hogy két párhuzamos, de függőlegesen beépített tengelyt (2) 1:1-es fogaskerék (3) áttétellel összekapcsolnak, majd a tengely palástjához (4) kapcsolódik a vízszintes munkahenger

dugattyúrúdjának (5) egyik gömbfejes (11) vége, a másik végén pedig két vezetőgörgővel (7) feltámaszkodik a statikus külső pályára, (8) a munkahengerhez viszont tartozik egy munkahenger talp, (9) amely alkalmassá teszi a légpárnás lebegtetésre. A munkahengerre jellemző, hogy a felépítése és működése speciális, ugyanis fél ciklusonként (fél ciklus = a tengely egy fordulata) váltakozva kapcsolódik hol az egyik, hol a másik tengelyhez, tehát egy nyolcasra hasonlító pályát követ a megforgatott szerkezet. A dugattyúrúd (5) és a meghajtó tengelyek (2) azzal jellemezve, hogy cső keresztmetszetűek, mivel a munkahengerből a sűrített levegő már ismert műszaki kapcsolódásokkal azokon keresztül jut el a külső légtartályba.



(51) **F24H 1/00** (2006.01)
F24H 9/00 (2006.01)

(13) **A1**

(21) **P 08 00537**

(22) 2008.09.02.

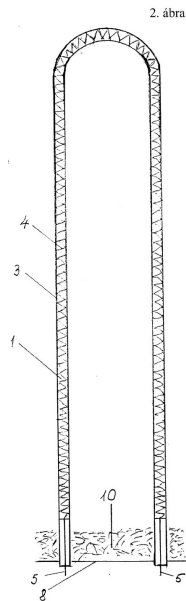
(71) Schült Antal, 2025 Visegrád, Pázmány P. u. 15. (HU)

(72) Schült Antal, 2025 Visegrád, Pázmány P. u. 15. (HU)

(54) **Energiatakarékos fűtőbetét háztartási bojlerhez**

(57)

A találmány elektromos energiatakarékos fűtőbetét bojlerok vízmelegítésére, melynek során a fűtőbetétcsövet kívülről teflonbevonattal látják el. Jellemzője, hogy a teflonnal bevont fűtőbetétcső a vastag vízkőlerakódást megakadályozza, ezáltal a hőleadási határfoka nem romlik, valamint a korrodációs folyamatok lelassulnak. Az energiatakarékos fűtőbetétnek (1) U alakú fűtőbetétcsőve (3) van, amely fűtőbetétcsőbe (3) elhelyezett fűtőszál (4) két vége az elektromos csatlakozókkal (5) van összeköttetésben.



- (51) F41G 3/26 (2006.01)
 A63F 13/00 (2006.01)
 F41A 33/00 (2006.01)

(13) A1

(21) P 08 00700

(22) 2008.11.19.

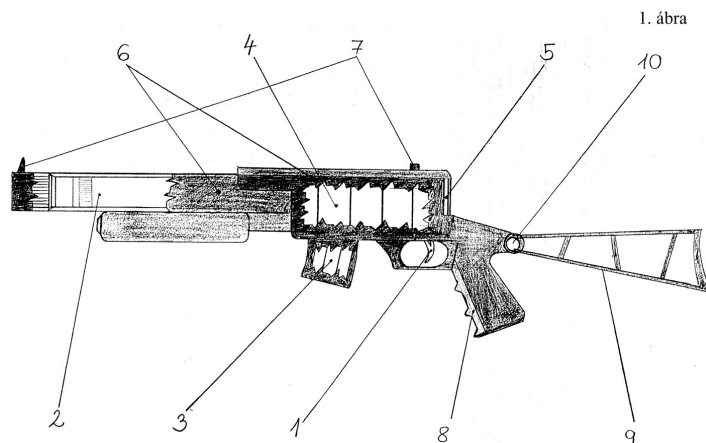
(71) ifj. Sovány Endre, 9735 Csepreg, Ságvári Endre u. 14. (HU)

(72) ifj. Sovány Endre, 9735 Csepreg, Ságvári Endre u. 14. (HU)

(54) **Hálózatba csatlakozható, vezeték nélküli digitális játékfegyver**

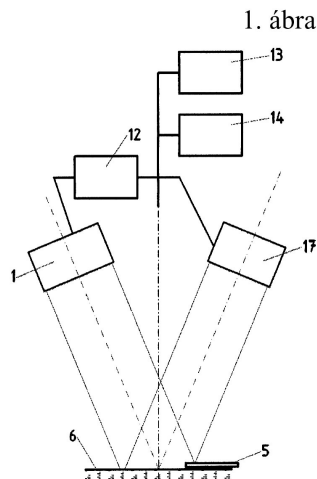
(57)

A találmány tárgya hálózatba csatlakozható, vezeték nélküli digitális játékfegyver, amely a fegyvertest (6) ravaszának (1) meghúzásával azonos időben a fegyvertest (6) csővébe épített céloptikán (2) keresztül látottakról digitális képet készít, az adatokat a fegyvertestbe (6) épített interaktív modulon (4) keresztül azonnal továbbítja, a fegyvertestbe épített interaktív modul (4) segítségével adatokat fogad és tárol, majd a fogadott és küldött adatokat a fegyvertestre (6) épített kijelzőn (5) jeleníti meg. A fegyvertestbe (6) épített interaktív modul (4) hálózatba csatlakozása és adatforgalma a „távoli” számítógéppel, egy vezeték nélküli hálózaton keresztül valósul meg, mely hálózat azonos időben több, hálózatba csatlakozható, vezeték nélküli digitális játékfegyverrel is kommunikálhat.



G. SZEKCIÓ - FIZIKA

- (51) **G01N 21/41** (2006.01)
G01N 21/00 (2006.01)
G01N 21/47 (2006.01)
G01N 21/88 (2006.01)
G01N 21/94 (2006.01)
G01N 33/18 (2006.01)
G01N 33/28 (2006.01)
- (13) **A1**
- (21) **P 09 00115**
- (22) 2009.02.26.
- (71) Magyar Tudományos Akadémia, Műszaki Fizikai és Anyagtudományi Kutatóintézet 90%, 1121 Budapest, Konkoly-Thege u. 29-33. (HU)
 Envicom 2000 Mérnöki, Földtani és Környezetvédelmi Szolgáltató Kft. 10%, 1132 Budapest, Váci út 50. (HU)
- (72) dr. Bársony István 10%, 1125 Budapest, Istenhegyi út 54. (HU)
 dr. Hámori András 15%, 1125 Budapest, Hadik András u. 7. (HU)
 dr. Hidasi János 10%, 1136 Budapest, Hegedűs Gyula út 21. (HU)
 dr. Makai János 15%, 1056 Budapest, Váci u. 71. (HU)
 dr. Serényi Miklós 15%, 1021 Budapest, Labanc u. 45. (HU)
 dr. Rácz Miklós 35%, 1101 Budapest, Pongrácz köz 1. (HU)
- (54) **Mérési elrendezés és eljárás folyadékfelszínen úszó szennyeződések kimutatására, elsősorban monitoring kutakhoz**
- (74) dr. Honty László, 1121 Budapest, Konkoly Thege u. 29-33. (HU)
- (57) A találmány tárgya egyrészt az 1. ábra szerinti mérési elrendezés folyadék felszínén úszó szennyeződés kimutatására, amely egy párhuzamos sugárforrásból (1) kvázi párhuzamos sugárnyalábot bocsát egyidejűleg a folyadékfelszínre (6) és a folyadékfelszín felett elhelyezkedő vele párhuzamos tükrös reflexiós etalonra (5), a reflektált kvázi párhuzamos sugárnyaláb a képfelvévő eszköz (17) alakítja képpé. A megvilágító és reflektált kvázi párhuzamos sugárnyalábok tengelyeinek szögfelezője megközelítőleg függőleges, a berendezés függőlegesbe állításához jusztirozó egységgel (13), függőleges állásban tartásához stabilizáló automatikával (14) rendelkezik. A párhuzamos sugárforráshoz (1) és a képfelvévő eszközhöz (17) meghajtó és kiértékelő egység (12) kapcsolódik. A találmány másrészt mérési eljárás, mely megállapítja, hogy a folyadékfelszínen található-e szennyeződés, továbbá különbséget tesz a folyadékfelszínen úszó szennyeződések fajtái között. A találmány lényege, hogy a találmány szerinti elrendezés valós képet szolgáltatva telecentrikus rendszerként egyrészt a folyadékfelszínt másrészt egy tükrös reflexiós etalont képez le egyidejűleg, de térben elkülönülten, az eljárás pedig a folyadékfelszínhez (6) és az ismert törésmutatójú tükrös reflexiós etalonhoz (5) tartozó képelemeken mért jelek összehasonlításával a Fresnel-összefüggések alapján számítja a folyadékfelszín-képelemhez tartozó tárgyfelület törésmutatóját, amiből következtet a szennyeződés fajtájára, azaz megkülönbözteti az uszadékot és apró szemetet az olajtól, sőt az olaj típusára is következtet.



(51) G01N 27/72 (2006.01)

(13) A1

(21) P 08 00747

(22) 2008.12.10.

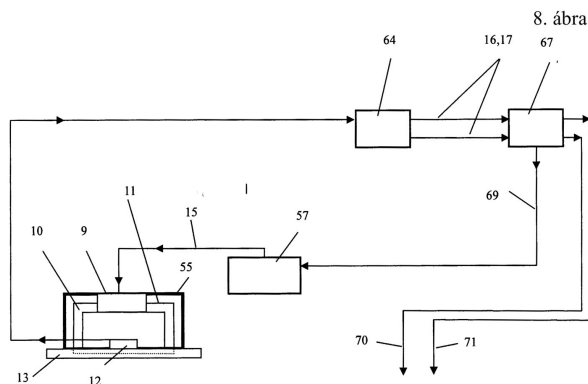
(71) Kovács László 40%, 1194 Budapest, Tülok u. 42. (HU)
 Posgay György 15%, 1116 Budapest, Túrkeve u. 13. (HU)
 dr. Molnár Péter 15%, 1116 Budapest, Kecskeméti J. u. 31. (HU)
 Harasztosi Lajos 15%, 4032 Debrecen, Nyék u. 9. (HU)
 dr. Szabó István 15%, 4024 Debrecen, Csillag u. 62. (HU)

(72) Kovács László 40%, 1194 Budapest, Tülok u. 42. (HU)
 Posgay György 15%, 1116 Budapest, Túrkeve u. 13. (HU)
 dr. Molnár Péter 15%, 1116 Budapest, Kecskeméti J. u. 31. (HU)
 Harasztosi Lajos 15%, 4032 Debrecen, Nyék u. 9. (HU)
 dr. Szabó István 15%, 4024 Debrecen, Csillag u. 62. (HU)

(54) **Mágneses Barkhausen-zaj mérése maradó mágnesezettséggel rendelkező ferromágneses anyagokon**

(57)

A találmány roncsolásmentes anyagvizsgálatoknál alkalmazott mágneses Barkhausen-zaj mérésre szolgáló eljárás, mely alkalmas a maradó mágnesezettséggel rendelkező ferromágneses alapanyagon történő mérésre, csökkentve a maradó mágnesezettség ált okozott mérési hibát. A találmány lényege, hogy a mérőfejben (55) a gerjesztő feszültség (15) által az alapanyagban (13) és a gerjesztő járomban (10) a gerjesztő tekercs (9) segítségével létrehozott fluxus (11) által a fel és lemágnesezés a detektor tekercsben (12) mágneses Barkhausen-zajt indukál. A fel és lemágnesezéskor keletkező Barkhausen-zaj csomagokat egy elektronikus kapcsoló (64) választja szét. Az így szétválasztott fel és lemágnesezéskor keletkező Barkhausen-zaj csomagok (16, 17) a négyzetes középték hibajel képző áramkörre (67) jutnak, amit a csomagok négyzetes középtékeinek külön-külön való mérését is lehetővé teszi (70, 71). A hibajel (69) egy kompenzáló mágneses teret szabályoz, a gerjesztő feszültséget előállító panelen (57) keresztül és ezzel a mágneses térrel kiegyenlítik az alapanyag (13) kimaradó mágnesezettségét. Ezzel a módszerrel mágnesesen „semleges” állapotban vizsgálható az alapanyag (13), mintha lemágnesezték volna. Így a vizsgálandó anyag maradó mágneseessége a Barkhausen-zaj mérést nem torzítja. A kompenzáló mágneses tér kikapcsolásával és a Barkhausen-zaj csomagok (15, 16) különbözőségéből képzett mérési adatokból pedig ferromágneses alapanyag (13) maradó mágneseességének nagyságára következtethetnek.



- (51) G02B 27/60 (2006.01)
- B44F 1/00 (2006.01)
- G09F 15/00 (2006.01)
- G09F 19/12 (2006.01)
- G09F 19/14 (2006.01)

(13) A1

(21) P 09 00084

(22) 2009.02.12.

(71) Vizi Balázs, 1192 Budapest, Kós Károly tér 11. fsz. 2. (HU)

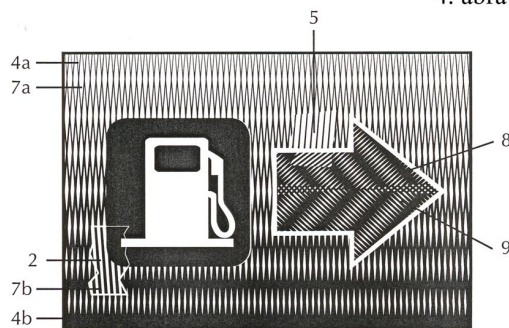
(72) Vizi Balázs, 1192 Budapest, Kós Károly tér 11. fsz. 2. (HU)

(54) Eljárás, több irányú relatív mozgást keltő ábra kialakítására, Moiré effektus alapján kialakított felületen

(57)

A találmány tárgya eljárás, több irányú relatív mozgást keltő ábra kialakítására, Moiré-effektus alapján kialakított felületen, amely felületeken az előttük mozgó szemlélőben relatív mozgásérzetet keltő ábra van kialakítva. A találmány lényege, hogy a hordozó (2, 5) felületekre felvitt vonalraszter-mintázatok (3, 6) vonalainak (4/a, 4/b) vastagsága (7/a, 7/b) megváltozik, ezáltal a rasztermintázatok egymásra vetítésének következtében létrejövő moirémintázat változó tónusértékű, hogy a rasztermintázatok alkotó vonalak iránya (8, 9) megváltozik, ezáltal egy kívánt formájú moirémintázat keletkezik, amely a szemlélő haladásának következtében, számára értelmes vizuális információt hordozó, figyelemfelkeltő relatív hullámmozgást eredményez, hogy a rasztermintázatok alkotó célszerűen vonalak színe változó, ezáltal a különböző színű rasztermintázatok egymásra vetítésével színkeverést érnek el.

4. ábra



- (51) G06F 3/033 (2006.01)

(13) A1

(21) P 09 00109

(22) 2009.02.24.

(71) 3D for All Számítástechnikai Fejlesztő Kft., 1074 Budapest, Rákóczi út 68. (HU)

(72) Rátai Dániel, 1074 Budapest, Rákóczi 68. II/14. (HU)

(54) **3D marker számítógépes rendszerhez**

(74) dr. Kereszty Marcell szabadalmi ügyvivő Gödölle,Kékes,Mészáros & Szabó Szabadalmi és Védjegy Iroda, 1024 Budapest, Keleti Károly u.13/b (HU)

(57)

A találmány 3D marker számítógépes rendszerhez, amely legalább egy olyan manipulációs elemmel van ellátva, amely többállapotú. A többállapotú manipulációs elem állapotainak száma előnyösen legalább tíz.

(51) G08B 21/24 (2006.01)

G07C 1/00 (2006.01)

(13) A1

(21) P 08 00695

(22) 2008.11.18.

(71) Bandur Pál, 2118 Dány, Malom u. 18-20. (HU)

Somogyi Dávid, 1048 Budapest, Megyeri út 207. (HU)

(72) Bandur Pál, 2118 Dány, Malom u. 18-20. (HU)

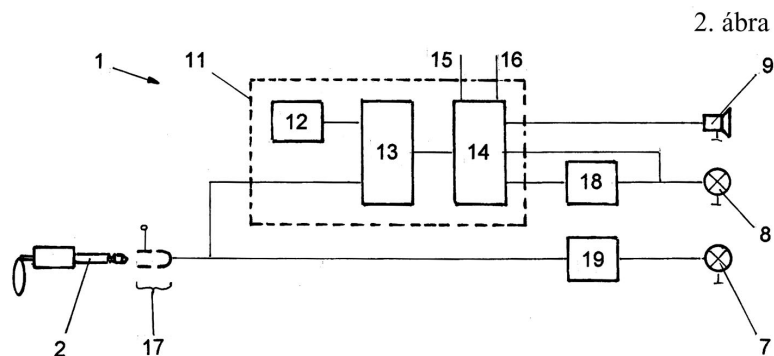
Somogyi Dávid, 1048 Budapest, Megyeri út 207. (HU)

(54) **Felügyelő rendszerben és önállóan is alkalmazható készülék veszélyes környezetben tevékenységet végző bevetési egység tagjainak figyelemmel kíséréséhez**

(74) Tóth-Szabó István szabadalmi ügyvivő, 1138 Budapest, Párkány u. 30. (HU)

(57)

A találmány olyan készülékre vonatkozik, amely felügyelő rendszerben és önállóan is alkalmazható a veszélyes környezetben tevékenységet végző bevetési egység tagjainak figyelemmel kíséréséhez. A találmány szerint a készülék önmagában ismert módon egy-egy, a tevékenység elkezdésekor a bevetési egységnek a bevetési területre induló tagjai által a készüléken (1) elhelyezendő aktiváló eszközt (2), minden aktiváló eszköz (2) részére egy-egy, a készüléken (1) kialakított fogadó helyet (5), az aktiváló eszközöknek (8) a fogadó helyekre (5) történő elhelyezését érzékelő aktiváló jeladókat (17), az aktiváló jeladók (17) jelét fogadó időmérő egység(ek)et (11), az időmérő egység(ek) (11) által, előre beállított idő eltelte után működtetett vizuális jelzőeszközt (8) tartalmaz. A készülék (1) a fogadó hely (5) környezetében és/vagy minden aktiváló eszköz (2) el van látva a tevékenységet végző személyekre utaló azonosító jellel és/vagy jelforrással, továbbá a készülék (1) legalább annyi aktiváló eszközzel (2), fogadó hellyel (5), azonosító jellel és/vagy jelforrással, és vizuális jelzőeszközzel (8) rendelkezik, ahány személy részére van kialakítva.



- (51) **G08B 25/00** (2006.01)
G08B 13/00 (2006.01)
H04N 7/18 (2006.01)

(13) **A1**

(21) **P 09 00043**

(22) 2009.01.26.

(71) Inter Tan-Ker Zrt., 1045 Budapest, Istvántelki u. 8. (HU)

(72) Kossa György 50%, 1148 Budapest, Nagy Lajos király útja 69. (HU)

Harmati István 20%, 1132 Budapest, Visegrádi út 23. (HU)

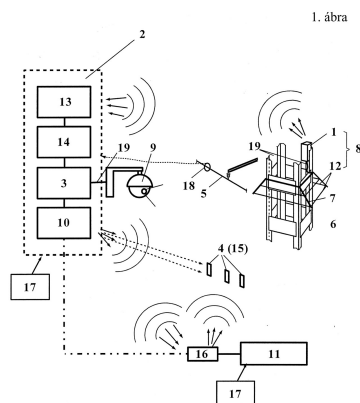
Hajnal József 30%, 2100 Gödöllő, Fácán sor 24. (HU)

(54) **Eljárás és rendszer légvezetékek, kábelek vagyonsvédelmére**

(74) Hergár Jenő szabadalmi ügyvivő, 1014 Budapest, Balta köz 4. (HU)

(57)

A találmány szerinti eljárás lényege, hogy az illetéktelen behatolás helyét úgy határozzák meg, hogy a behatolást lehetővé tevő tartóoszlopokon (6) egyenként önálló elektronikus azonosítóval ellátott jelzőegységet (8) helyeznek el, a jelzőegységekből (8) csoportot, vagy csoportokat képeznek, egy-egy csoport, egy-egy, kamerával (9) rendelkező, felügyelet nélküli gyűjtőponti egységgel (2) áll kommunikációs kapcsolatban; illetéktelen behatoláskor, az ezt jelző jelzőegységtől (8), a vele közvetlen vezetékes kapcsolatban lévő adóegység (1) által, kommunikációs kapcsolaton keresztül, azonosítót tartalmazó riasztó jelzést küldenek, azt a gyűjtőponti egység (2) vevő egységével (13) fogadják és egy értékelő és feldolgozó egységben (14) feldolgozzák, majd egy, a kamerát (9) irányító kameravezérlő és képrögzítő egységbe (3) továbbítják, amelynek segítségével a kamerát (9) automatikusan a riasztást kiadó jelzőegység (8) környezetére irányítják; az élő képeket itt, a kameravezérlő és képrögzítő egységben rögzítik (3); továbbá a gyűjtőponti egységből (2), egy jelzés és képátviteli egység (10) útján, kommunikációs kapcsolaton keresztül, a riasztó jelet kiadó jelzőegység (8) azonosításhoz szükséges adatokat továbbítanak egy, adott esetben több gyűjtőponti egységgel (2) kapcsolatban álló, központi számítógépnek (11), ahol azokat egy szoftver segítségével rögzítik, és adott esetben riasztást küldenek legalább egy, személyesen felügyelt fogadókészüléknek (4). A találmány része az eljárást megvalósító rendszer is.



- (51) **G09B 19/24** (2006.01)
G09B 23/28 (2006.01)

(13) **A1**

(21) **P 09 00078**

(22) 2009.02.10.

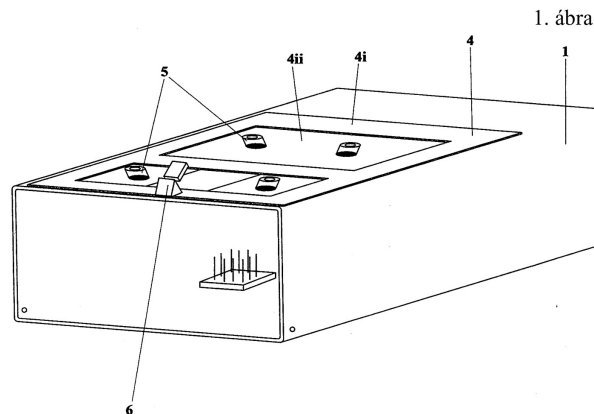
(71) Lengyel Balázs, 1171 Budapest, Pipishegy u. 9. (HU)

(72) Lengyel Balázs, 1171 Budapest, Pipishegy u. 9. (HU)

(54) Multifunkcionális műtéti oktató szimulátor

(57)

A találmány multifunkcionális műtéti oktató szimulátor, amely alkalmas egyaránt nyitott (klasszikus) sebészeti, valamint laparoscopos sebészeti eljárások gyakorlására, modellezésére és oktatására. A találmány lényege, hogy az átlátszó plexi műanyag doboz (1) és a rá helyezett PVC+gumi fedőréteg (4), a rajta lévő munkacsatornákkal (trokárok) (5) képes élethű laparoscopos szimulációt létrehozni, ugyanakkor a fedőréteg eltávolításával nyitott (klasszikus) sebészeti módszereket lehet gyakorolni rajta. A doboz tetejére helyezett internetes webkamera (6) pedig képes valós idejű interaktív vagy távoktatást megvalósítani.

(51) **G09B 21/02** (2006.01)**B41M 3/16** (2006.01)(13) **A1**(21) **P 08 00744**

(22) 2008.12.09.

(71) Görgényi-Tóth Pál, 1181 Budapest, Kolozsvár u. 36. (HU)

(72) Görgényi-Tóth Pál, 1181 Budapest, Kolozsvár u. 36. (HU)

(54) Könyv készítése vak emberek részére műanyag fóliára, lézergravírozással

(57)

A találmány tárgya egy eljárás, mellyel vak emberek számára könyvet (és egyéb más feliratot is) lehet készíteni. A könyv laminált fóliákból épül össze, melyek közel papírlap vékonyságúak, lézerezhetőek. A Braille-karakterek, melyek lézergravírozással készülnek a szabvány szerint, jól olvashatók rajta. A lap mindkét oldalára lehet gravírozni ellentétben az eddigi könyvekkel, időállóbb, mint a papíralapú, pontozott írás.

(51) **G10H 1/32** (2006.01)**G10K 15/04** (2006.01)**G11B 31/02** (2006.01)(13) **A1**(21) **P 09 00056**

(22) 2009.02.03.

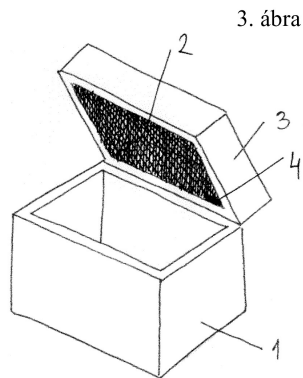
(71) Székely Szabolcs, 1117 Budapest, Erőmű u. 6. II. em. 9. (HU)

(72) Székely Szabolcs, 1117 Budapest, Erőmű u. 6. II. em. 9. (HU)

(54) Zenélődoboz

(57)

Olyan zenélődoboz, melyben elektronikus szerkezet játsza le a zenét, és a hangfelvételt az átlagos felhasználók meg tudják változtatni. A zenélődoboz (1) fedéllel (3) és zenélőszerkezettel (2) rendelkezik, és nyitászérzékelővel (4) van ellátva.



H. SZEKCIÓ - VILLAMOSSÁG, ELEKTROMOSSÁG

(51) H01M 10/44 (2006.01)

(13) A1

(21) P 08 00739

(22) 2008.12.08.

(71) Nagy Lajos 70%, 6800 Hódmezővásárhely, Somogyi Béla u. 1. (HU)

Nagy Lajos Zoltán 30%, 6723 Szeged, Budapesti krt. 21/A IV/1. (HU)

(72) Nagy Lajos 70%, 6800 Hódmezővásárhely, Somogyi Béla u. 1. (HU)

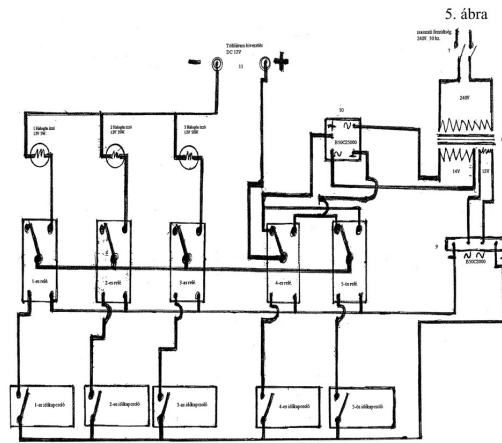
Nagy Lajos Zoltán 30%, 6723 Szeged, Budapesti krt. 21/A IV/1. (HU)

(54) Akkumulátorregeneráló újraélesztő technológiai eljárás

(57)

Akkumulátorregeneráló újraélesztő technológiai mellyel a hagyományos polaritású akkumulátortöltő rendszereket fejleszti, kiegészíti a fordított polaritású töltő egyenáramú technológiai eljárással. Az akkumulátorregeneráló újraélesztő technológiai eljárás, ahol az ismert akkumulátortöltő berendezés segítségével, amelyben egy több áramkört és többegységnyi programidőt programozható időkapcsoló rendszer a töltési és kisütési folyamat során ismétlődő részciklusokat tartalmaz, kisütésnél mélykisütött állapotig is, polaritást váltó áramkörkapcsolással azzal jellemezve, hogy legalább 3 különböző intenzitású kisütés és töltés

f o r d í t o t t p o l a r i t á s s a l i s .
A töltő és kisütő áramkörben polaritás váltókapcsolással az akkumulátorra az ismert polaritású töltés és kisütés van változó részciklusokkal és intenzitással, részciklus száma minimum 1, de legfeljebb 10, az akkumulátor teljes feltöltésénél az akkumulátor cellafeszültség 2,5 V felett legfeljebb 40 percig lehet, az intenzitás kapcsolásával csökkenteni kell a töltőáramot, hogy a cellafeszültség 2,5 V alatt legyen.



(51) H04L 12/56 (2006.01)

H04N 7/173 (2006.01)

(13) A1

(21) P 09 00074

(22) 2009.02.06.

(71) Nagy Zoltán, 6000 Kecskemét, Báthori u. 6. (HU)

(72) Neve nem feltüntethető

(54) **Eljárás, rendszer, központi egység és mérőegység csomagkapcsolt hálózaton állandó útvonalon továbbított folyam - különösen video- és/vagy audiofolyam - egyedileg azonosítható csomagjainak a hálózat két csomópontja közötti torlódásának jelzésére**

(74) Sári Tamás Gusztáv, DANUBIA Szabadalmi és Jogi Iroda Kft., 1051 Budapest, Bajcsy-Zs. út 16. (HU)

(57)

A találmány tárgya eljárás csomagkapcsolt hálózaton (20) állandó útvonalon továbbított folyam - különösen video- és/vagy audiofolyam - egyedileg azonosítható csomagjainak (1) a hálózat (20) egy első csomópontja (23) és egy második csomópontja (24) közötti torlódásának jelzésére, amelynél a csomagok (1) az első csomópont (23) felől a második csomópont (24) felé kerülnek továbbításra, és az eljárás során

a) az első csomópontnál (23) megfigyelik a folyam egymás utáni, előre meghatározott N számú csomagját (1), meghatározva minden két egymás utáni csomag (1) között eltelő csomagközi időt ($\Delta t_{1,i}$),

b) a második csomópontnál (24) megfigyelik a folyam N darab ugyanazon csomagját (1), meghatározva minden két egymás utáni csomag (1) között eltelő csomagközi időt ($\Delta t_{2,i}$),

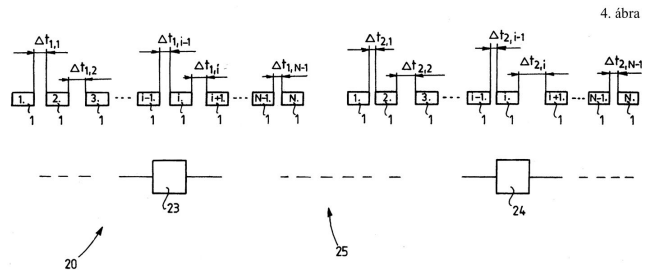
c) az első csomópont (23) meghatároznak az a) lépés során meghatározott csomagközi idők ($\Delta t_{1,i}$) közül Δt_{max1} maximális csomagközi időt,

d) a második csomópont (24) meghatároznak a b) lépés során meghatározott csomagközi idők ($\Delta t_{2,i}$) közül Δt_{max2} maximális csomagközi időt,

e) torlódást jeleznek, amennyiben $\Delta t_{max2} - \Delta t_{max1} > k$, ahol k előre meghatározott értékű konstans,

f) adott esetben a következő N darab csomaggal (1) az a) lépéstől megismétlik az eljárást.

A találmány tárgya még az eljárás végrehajtására alkalmas rendszer, valamint az ilyen rendszerhez való központi egység és mérőegység is.



A rovat 36 darab közlést tartalmaz.

Külön tájékoztatás újdonságkutatásról

A. SZEKCIÓ - KÖZSZÜKSÉGLETI CIKKEK

- (51) **A61K 39/295** (2006.01)
(13) **A3**
(21) **P 04 00297**
(71) The Wistar Institute of Anatomy and Biology, 19104 Philadelphia, Pennsylvania, 3601 Spruce Street (US)
The Trustees of the University of Pennsylvania, 19104 Philadelphia, Pennsylvania, 3160 Chestnut Street, Suite
200 (US)
(54) **Eljárások citotoxikus immunválasz indukálására és az azokban alkalmazható majom adenovírus
készítmények**
-

B. SZEKCIÓ - IPARI MŰVELETEK ÁLTALÁBAN ÉS SZÁLLÍTÁS

- (51) **B32B 27/32** (2006.01)
(13) **A3**
(21) **P 03 01951**
(71) H.B. FULLER Licensing & Financing, Inc., St. Paul, Minnesota, (US)
(54) **Élelmiszer-csomagolásra szolgáló laminátumok**
-

C. SZEKCIÓ - VEGYÉSZET ÉS KOHÁSZAT

- (51) **C07C 29/147** (2006.01)
C07C 33/46 (2006.01)
(13) **A3**
(21) **P 08 00566**
(71) Sumitomo Chemical Company, Limited, 104-8260 Tokyo, 27-1 Shinkawa 2-chome, Chuo-ku (JP)
(54) **Eljárás halogénnel helyettesített benzoldimetanol előállítására**
-
- (51) **C07D211/22** (2006.01)
A61K 31/445 (2006.01)
A61P 25/18 (2006.01)
A61P 25/22 (2006.01)
C07D213/48 (2006.01)
(13) **A3**
(21) **P 04 00889**
(71) Aventis Pharmaceuticals Inc., Bridgewater, New Jersey, (US)
Aventis Pharma Deutschland GmbH. , Frankfurt/Main, (DE)
(54) **Eljárások (R)-alfa-(2,3-dimetoxi-fenil)-1-[2-(4-fluor-fenil)-etil]-4-piperidin-metanol előállítására és a
vegyületet tartalmazó gyógyszerkészítmények**
-
- (51) **C12N 15/31** (2006.01)
-

A61K 31/70 (2006.01)
A61K 39/118 (2006.01)
A61K 48/00 (2006.01)
C07K 14/295 (2006.01)
C07K 16/02 (2006.01)
C07K 19/00 (2006.01)
C12N 1/19 (2006.01)
C12N 1/21 (2006.01)
C12N 5/10 (2006.01)
C12N 15/62 (2006.01)
C12Q 1/68 (2006.01)
G01N 33/569 (2006.01)

(13) A3

(21) P 04 00719

(71) Corixa Corporation, Wilmington, Delaware 19808, CSC The United States Corporation, 2711 Centreville Road, Suite 400 (US)

(54) Vegyületek és eljárások Chlamydia-fertőzés diagnosztikájára és kezelésére

(51) C12N 15/31 (2006.01)
A61K 39/09 (2006.01)
C07K 14/315 (2006.01)
C12N 1/21 (2006.01)
C12N 9/10 (2006.01)
C12N 15/54 (2006.01)
C12P 19/04 (2006.01)
C12Q 1/14 (2006.01)
C12Q 1/68 (2006.01)
G01N 33/569 (2006.01)

(13) A3

(21) P 05 00459

(71) Stichting Dienst Landbouwkundig Onderzoek, 6701 BH Wageningen, Costerweg 50 (NL)

(54) Streptococcus suis vakcinák és diagnosztikai tesztek

A rovat 6 darab közlést tartalmaz.

Megadott szabadalmak

A. SZEKCIÓ - KÖZSZÜKSÉGLETI CIKKEK

- (51) **A01N 43/653** (2006.01)
(13) **B1**
(11) **227.139** 2010.06.25.
(21) **P 00 01682**
(22) 1998.04.06.
(40) 2000.09.28
(73) Bayer CropScience AG, 40789 Monheim, Alfred-Nobel-Strasse 50 (DE)
(72) Dutzmann, Stefan, Langenfeld, (DE)
dr. Jautelat, Manfred, Burscheid, (DE)
Stenzel, Klaus, Düsseldorf, (DE)
(54) **Szinergetikus hatású fungicid hatóanyag-kombinációk**
(30) 197 16 257.6 1997.04.18 DE
(86) EP9801986
(87) 9847367
(74) DANUBIA Szabadalmi és Jogi Iroda Kft., 1051 Budapest, Bajcsy-Zsilinszky út 16. (HU)
-
- (51) **A47G 19/22** (2006.01)
B65D 1/00 (2006.01)
B65D 43/00 (2006.01)
B65D 85/72 (2006.01)
(13) **B1**
(11) **227.135** 2010.06.25.
(21) **P 06 00658**
(22) 2006.08.17.
(40) 2008.04.28
(73) Bíró József, 2890 Tata, Váczi Mihály út 8. (HU)
(72) Bíró József, 2890 Tata, Váczi Mihály út 8. (HU)
(54) **Illat- és aromatartó ivóedény**
(74) Horváthné Faber Enikő, ADVOPATENT Szabadalmi és Védjegy Iroda, 1011 Budapest, Fő u. 19. (HU)
-
- (51) **A61K 31/4196** (2006.01)
A61K 9/48 (2006.01)
A61K 47/26 (2006.01)
(13) **B1**
(11) **227.142** 2010.07.02.
(21) **P 03 02030**
(22) 2003.07.02.
(40) 2005.03.29
(73) EGIS Gyógyszergyár Nyilvánosan Működő Részvénytársaság, 1106 Budapest, Keresztúri út 30-38. (HU)
(72) dr. Fekete Pál 50%, 1051 Budapest, Arany J. u. 15. (HU)
Virgula Judit 15%, 7030 Paks, Cecei u. 8. (HU)
-

Furdyga Éva 10%, 1172 Budapest, Dallamos u. 12. (HU)

Leventiszné Huszár Magdolna 10%, 1125 Budapest, Virányos út 24/A (HU)

dr. Klebovich Imre 8%, 1119 Budapest, Nándorfejérvári út 34. (HU)

Baloghné dr. Nemes Katalin 7%, 1111 Budapest, Karinthy Frigyes út 12. (HU)

(54) Javított kioldódású fluconazoltartalmú kapszula

(51) **A61K 31/5685** (2006.01)

A61P 9/10 (2006.01)

A61P 25/00 (2006.01)

A61P 25/16 (2006.01)

A61P 25/28 (2006.01)

(13) **B1**

(11) **227.152** 2010.07.26.

(21) **P 03 01134**

(22) 2001.06.29.

(40) 2003.08.28

(73) Hunter-Fleming Limited, Shaftesbury, Dorset, (GB)

(72) Pringle, Ashley Ker, Southampton, Hampshire, (GB)

Sundstrom, Lars Eric, Old Alresford, Hampshire, (GB)

Wülfert, Ernst, Brüssel, (BE)

(54) 7-hidroxiepiandrosteron alkalmazása idegvédő hatású gyógyszerkészítmények előállítására

(30) 0016022.6 2000.06.29 GB

(86) GB0102937

(87) 0200225

(74) dr. Kiss Ildikó, DANUBIA Szabadalmi és Jogi Iroda Kft., 1051 Budapest, Bajcsy-Zs. út 16. (HU)

(51) **A61K 38/22** (2006.01)

(13) **B1**

(11) **227.154** 2010.07.26.

(21) **P 98 00056**

(22) 1998.01.14.

(40) 1998.08.28

(73) N.V. Organon, 5349 AB Oss, Kloosterstraat 6 (NL)

(72) Skrabanja, Arnold Titus Philip, Weezenhof, (NL)

van den Oetelaar, Petrus Johannes Maria, Heesch, (NL)

(54) Gonadotropint tartalmazó folyékony készítmények

(30) 97200099.6 1997.01.15 NL

(74) DANUBIA Szabadalmi és Védjegy Iroda Kft., 1051 Budapest, Bajcsy-Zs. út 16. (HU)

B. SZEKCIÓ - IPARI MŰVELETEK ÁLTALÁBAN ÉS SZÁLLÍTÁS

(51) **B01D 53/78** (2006.01)

B01D 53/14 (2006.01)

B01D 53/75 (2006.01)

(13) **B1**

-
- (11) **227.150** 2010.07.26.
 (21) **P 02 01274**
 (22) 2002.04.18.
 (40) 2004.09.28
 (73) Mészáros Péter Ferenc 34%, 3200 Gyöngyös, Mátrai út 20. (HU)
 Mészárosné Drizner Rita 33%, 1065 Budapest, Podmaniczky u. 15. (HU)
 Mészáros Péter Balázs 33%, 3232 Mátrafüred, Hegyalja út 60/1. (HU)
 (72) Mészáros Péter Ferenc 34%, 3200 Gyöngyös, Mátrai út 20. (HU)
 Mészárosné Drizner Rita 33%, 1065 Budapest, Podmaniczky u. 15. (HU)
 Mészáros Péter Balázs 33%, 3232 Mátrafüred, Hegyalja út 60/1. (HU)
 (54) **Eljárás gázok nedves tisztítására és nedves gáztisztító berendezés az eljárás megvalósítására**
 (74) Sipos József, DANUBIA Szabadalmi és Védjegy Iroda Kft., 1051 Budapest, Bajcsy-Zs. út 16. (HU)
-

- (51) **B62D 21/18** (2006.01)
B62D 21/09 (2006.01)
 (13) **B1**
 (11) **227.151** 2010.07.26.
 (21) **P 02 03177**
 (22) 2002.09.26.
 (40) 2003.05.28
 (73) Greenbrier Germany GmbH., Hameln, (DE)
 (72) Militaru, Dan, Portland, Oregon, (US)
 Maltby, Allan, New Glasgow, Nova Scotia, (CA)
 Kubik, Mariusz, Swidnica, (PL)
 (54) **Vasúti szállítókoszi lemeztekercek szállításához**
 (30) 09/966,173 2001.09.28 US
 (74) Sipos József, DANUBIA Szabadalmi és Jogi Iroda Kft., 1051 Budapest, Bajcsy-Zs. út 16. (HU)
-

- (51) **B65B 65/02** (2006.01)
B65B 65/00 (2006.01)
 (13) **B1**
 (11) **227.146** 2010.07.19.
 (21) **P 00 03091**
 (22) 1998.06.30.
 (40) 2001.01.29
 (73) A&R Carton AB, Lund, (SE)
 (72) Larsson, Lennart, Malmö, (SE)
 Ström, Göran, Lund, (SE)
 (54) **Csomagológép**
 (30) 9702530-8 1997.07.01 SE
 (86) SE9801285
 (87) 9901346
 (74) Szuhai Elemér, DANUBIA Szabadalmi és Jogi Iroda Kft., 1051 Budapest, Bajcsy-Zs. út 16. (HU)
-

- (51) **B67D 1/04** (2006.01)
A47J 43/12 (2006.01)
-

(13) B1**(11) 227.136** 2010.06.25.**(21) P 02 04316**

(22) 2002.12.12.

(40) 2004.08.30

(73) LISS Patrongyártó, Töltő és Forgalmazó Kft., 9653 Répcelak, Carl von Linde út 1. (HU)

(72) dr. Ládi Zsolt, 9653 Répcelak, Petőfi Sándor u. 78. (HU)

(54) Szifonfej habszifonhoz

(74) Király György, JUREX Iparjogvédelmi Iroda, 1171 Budapest, Nemesbükk u. 49. (HU)

C. SZEKCIÓ - VEGYÉSZET ÉS KOHÁSZAT**(51) C07C 69/42** (2006.01)**(13) B1****(11) 227.138** 2010.06.25.**(21) P 04 00351**

(22) 2004.02.04.

(40) 2005.10.28

(73) EGIS Gyógyszergyár Nyrt., 1106 Budapest, Keresztúri út 30-38. (HU)

(72) Jákfalvi Elemér 18%, 1162 Budapest, Pozsonyi út 6. (HU)

Gregorné dr. Boros Livia 18%, 2141 Csömör, Vágóhid u. 7. (HU)

Mórász Tamás 18%, 1163 Budapest, Magyarvár u. 18. (HU)

Tóth Gábor 12%, 2081 Piliscsaba, Mátyás király út 47. (HU)

Szabó Attila 12%, 2337 Délegyháza, Majosi út 28/a (HU)

Töreki József 12%, 2143 Kistarcsa, Magyar u. 17. (HU)

Oláh Sándor 10%, 2040 Budaörs, Ady E. u. 28/2 (HU)

(54) Eljárás dialkil-3-oxo-glutarátok előállítására**(51) C07D213/56** (2006.01)**A61K 31/44** (2006.01)**A61K 31/495** (2006.01)**A61K 31/50** (2006.01)**A61K 31/505** (2006.01)**A61P 35/00** (2006.01)**C07D215/14** (2006.01)**C07D237/08** (2006.01)**C07D239/26** (2006.01)**C07D241/12** (2006.01)**(13) B1****(11) 227.153** 2010.07.26.**(21) P 01 00170**

(22) 1998.12.11.

(40) 2001.07.30

(73) Cell Pathways, Inc., Horsham, Pennsylvania, (US)

- The University of Arizona, Tucson, Arizona, (US)
- (72) Sperl, Gerhard, North Wales, Pennsylvania, (US)
- Gross, Paul, Stockton, Kalifornia, (US)
- Brendel, Klaus, Tucson, Arizona, (US)
- Piazza, Gary, Doylestown, Pennsylvania, (US)
- Pamukcu, Rifat, Spring House, Pennsylvania, (US)
- (54) N-benzil-3-indenil-acetamid-származékok és alkalmazásuk neoplázia kezelésére alkalmas gyógyszerkészítmények előállítására**
- (30) 08/989,353 1997.12.12 US
- 09/206,245 1998.12.07 US
- (86) GB9803712
- (87) 9931065
- (74) dr. Kiss Ildikó, DANUBIA Szabadalmi és Védjegy Iroda Kft., 1051 Budapest, Bajcsy-Zs. út 16. (HU)
-
- (51) C08G 18/00** (2006.01)
- (13) B1**
- (11) 227.148** 2010.07.26.
- (21) P 03 00226**
- (22) 2003.01.27.
- (40) 2004.12.28
- (73) BorsodChem Zrt., 3702 Kazincbarcika, Pf.208 (HU)
- (72) Kovács F. László 10%, 3700 Kazincbarcika, Szeder út 3. (HU)
- Purzsa Tamás 10%, 3700 Kazincbarcika, Zemplényi u. 3. 2/11 (HU)
- dr. Kozár Zoltán 10%, 3700 Kazincbarcika, Zemplényi u. 1. fsz. 3. (HU)
- dr. Tóth András 10%, 3529 Miskolc, Perczel Mór u. 22. (HU)
- Fekete László 24%, 3700 Kazincbarcika, Irinyi út 7. (HU)
- Szilágyiné Diczházi Szilvia 12%, 3630 Putnok, Tánecsics út 40. (HU)
- José Trujillo Vilaboy 12%, 3525 Miskolc, Szepesi út 10. 2/2 (HU)
- Szojka Janusz Marcin 12%, 3300 Eger, Veres P. út 7. 4/4 (HU)
- (54) Eljárás polimetilén-polifenil-poliizocianát-elegy savtartalmának csökkentésére**
- (74) UNICREDIT BANK AG LONDON BRANCH, EC2Y 5ET London, Moor House, 120 London Wall (GB)
-
- (51) C11C 3/00** (2006.01)
- C07C 67/00** (2006.01)
- C07C 69/00** (2006.01)
- C10L 1/00** (2006.01)
- C11C 3/10** (2006.01)
- (13) B1**
- (11) 227.145** 2010.07.13.
- (21) P 02 03871**
- (22) 2002.11.08.
- (40) 2004.06.28
- (73) QS Biodiesel Limited, London NW11 8ED, 10-14 Accommodation Road (GB)
- (72) Kovács András 60%, 1083 Budapest, Szigetvári u. 1. (HU)
- Haas Lóránt 25%, 1033 Budapest, Flórián tér 4/5. (HU)

Góczi István 5%, 1025 Budapest, Keszi út 8. (HU)

Szabó Gyula 5%, 2011 Budakalász, Pomázi út 64. (HU)

Jámborné Ulbrecht Mária 5%, 2316 Tököl, Akácós út 44. (HU)

(54) Javított eljárás növényi olajok átészterezésére

(74) Jalsovszky Györgyné ügyvéd, 1093 Budapest, Közraktár u. 24. (HU)

(51) C11C 3/00 (2006.01)

C11C 3/14 (2006.01)

(13) B1

(11) 227.137 2010.06.25.

(21) P 03 04112

(22) 2003.12.30.

(40) 2005.12.28

(73) Bunge Növényolajipari Zártkörűen Működő Részvénytársaság, 1134 Budapest, Váci út 33. (HU)

(72) Dianóczki Csilla 25%, 2310 Szigetszentmiklós, Erdősor u. 20. (HU)

dr. Kővári Józsefné 20%, 1162 Budapest, Pejko u. 29. (HU)

dr. Novák Lajos 10%, 1126 Budapest, Szolyva u. 2/b (HU)

dr. Poppe László 25%, 1188 Budapest, Zrínyi u. 10/b (HU)

dr. Recseg Katalin 20%, 1188 Budapest, Zrínyi u. 10/b (HU)

(54) Eljárás konjugált linolsav előállítására

(74) ifj. Szentpéteri Ádám, S.B.G. & K. Szabadalmi Ügyvivői Iroda, 1062 Budapest, Andrássy út 113. (HU)

(51) C23C 16/00 (2006.01)

C01B 31/04 (2006.01)

C01B 31/06 (2006.01)

C23C 16/26 (2006.01)

C23C 16/27 (2006.01)

(13) B1

(11) 227.149 2010.07.26.

(21) P 04 01509

(22) 2004.07.27.

(40) 2006.09.28

(73) MTA Műszaki Fizikai és Anyagtudományi Kutató Intézet 50%, 1121 Budapest, Konkoly Thege út 29-33. (HU)

MTA Kémiai Kutatóközpont, Kémiai Intézet (KKKI) 30%, 1025 Budapest, Pusztaszeri út 59-67. (HU)

Budapesti Műszaki és Gazdaságtudományi Egyetem 20%, 1111 Budapest, Műegyetem rakpart 3-9. (HU)

(72) Pető Gábor 1/6, 1121 Budapest, Árnyas u. 38-40. (HU)

Kováchné Csorbai Hajnalka 1/6, 2030 Érd, Szarka u. 10. (HU)

Karacs Albert 1/6, 1121 Budapest, Fülemüle u. 12-18. (HU)

Kovács Gergely 1/10, 2030 Érd, Szarka u. 10. (HU)

dr. Kálmán Erika 1/10, 1151 Budapest, Csákó u. 8. (HU)

dr. Deák Péter 1/10, 1022 Budapest, Füge u. 6 (HU)

dr. Molnár György 1/10, 1222 Budapest, Halászsas u. 6. (HU)

dr. Hárs György 1/10, 1118 Budapest, Csiki hegyek u. 24. (HU)

(54) Korrózió kémiai közegben ellenálló gyémánt-gyémántszerű szén védőrétegenszer és előállítása

(74) Honty László, 1121 Budapest, Konkoly Thege út 29-33. (HU)

G. SZEKCIÓ - FIZIKA

-
- (51) **G01N 11/00** (2006.01)
G01N 21/09 (2006.01)
- (13) **B1**
- (11) **227.140** 2010.06.29.
- (21) **P 04 01709**
(22) 2004.08.19.
(40) 2005.11.28
- (73) Biofotonika Kutató és Fejlesztő Korlátolt Felelősségű Társaság, 6720 Szeged, Dózsa György u. 7. I. em. 5. (HU)
- (72) Erostyák János 15%, 7632 Pécs, Kodolányi János u. 7. (HU)
Gál József 5%, 1108 Budapest, Lenfónó u. 4. (HU)
Garab Győző 40%, 6720 Szeged, Dózsa Gy. u. 7. (HU)
Jávorfői Tamás 10%, 6723 Szeged, Pentelei sor 3. (HU)
Menczel László 10%, 6724 Szeged, Pál u. 10/b (HU)
Naqvi, Razi K. 20%, Trondheim, (NO)
- (54) **Eljárás és berendezés gyengén abszorbeáló és/vagy fényt szóró folyékony minták abszorpciójának meghatározására**
- (74) Mák András, S.B.G. & K. Szabadalmi Ügyvivői Iroda, 1062 Budapest, Andrássy út 113. (HU)
-
- (51) **G01N 33/24** (2006.01)
- (13) **B1**
- (11) **227.143** 2010.07.13.
- (21) **P 04 02494**
(22) 2004.12.03.
(40) 2005.07.28
- (73) Pannon Egyetem 41%, 8200 Veszprém, Egyetem u. 10. (HU)
Magyar Tudományos Akadémia Talajtani és Agrokémiai Kutató Intézete 20%, 1022 Budapest, Hermann Ottó u. 15. (HU)
Fejér Megyei Növény- és Talajvédelmi Szolgálat 10%, 2401 Velence, Országút 23. (HU)
Geodéziai és Térképészeti Részvénytársaság 10%, 1149 Budapest, Bosnyák tér 5. (HU)
InterMap Térinformatikai Tanácsadó Iroda Kft. 5%, 1126 Budapest, Istenhegyi út 36. (HU)
AGROINVEST Külkereskedő, Fővállalkozó és Szolgáltató Részvénytársaság 5%, 1117 Budapest, Budafoki út 79. (HU)
Szabad Lap Kiadó Kft. 5%, 1125 Budapest, Istenhegyi út 59-61. (HU)
Magyar Állami Földtani Intézet 2%, 1143 Budapest, Stefánia út 14. (HU)
Axelero Internet Szolgáltató Rt. 2%, 1107 Budapest, Fogadó u. 4. (HU)
- (72) dr. Gaál Zoltán 14%, 8200 Veszprém, Rózsa u. 35/e (HU)
dr. Tóth Gergely László 15.5%, 8360 Keszthely, Honvéd u. 1. (HU)
dr. Vass József 6%, 8200 Veszprém, Ady Endre u. 77/d III/7. (HU)
dr. Máté Ferenc 6%, 2314 Halásztelek, Mária u. 45. (HU)
dr. Makó András Szabolcs 1.5%, 8354 Karmacs, Kisfaludy u. 106. (HU)
dr. Bencze Tibor 1.5%, 8200 Veszprém, Stadion u. 26/b fsz. (HU)
Speiser Ferenc 1.5%, 7700 Mohács, Kertész u. 9. (HU)
-

dr. Németh Tamás 10%, 1025 Budapest, Szépvölgyi út 64. (HU)
 dr. Várallyay György 4%, 1025 Budapest, Batai lépcső 10. (HU)
 László Péter 1%, 1011 Budapest, Szalag u. 13. mfsz/1. (HU)
 Vatai József 2%, 1188 Budapest, Nyárfás sor 29. (HU)
 Szabóné Kele Gabriella 5%, 8000 Székesfehérvár, Vértanú u. 41. (HU)
 Antal Kristóf 3%, 8000 Székesfehérvár, Mikszáth K. u. 11. 7/1. (HU)
 dr. Pálmai Ottó 2%, 2475 Kápolnásnyék, Bartók B. u. 26. (HU)
 Szabó Béla 10%, 1024 Budapest, Fillér u. 8. 5/16. (HU)
 Szakadát István 2%, 2000 Szentendre, Kövidinka u. 2. (HU)
 Nikl István 5%, 1029 Budapest, Huba vezér u. 56. (HU)
 Szűcs Gábor 5%, 1037 Budapest, Királylaki u. 114. (HU)
 Dávid Imre 2.5%, 1121 Budapest, Remete u. 10. (HU)
 Fekete Balázs 1.5%, 1119 Budapest, Solt u. 30. (HU)
 Suba Zoltán 1%, 1101 Budapest, Kőbányai út 40. (HU)

(54) Eljárás szántóföldi termőhelyek produktív minőségének és termelési lehetőségeinek meghatározására, és eljárás a termőföld tulajdonságainak megadására a talajtérképekhez rendelt termőföldjellemzők alapján

(74) Király György, JUREX Iparjogvédelmi Iroda, 1171 Budapest, Nemesbük u. 49. (HU)

(51) **G01R 19/00** (2006.01)

(13) **B1**

(11) **227.141** 2010.06.29.

(21) **P 99 02384**

(22) 1999.07.15.

(40) 2001.02.28

(73) Fazakas András, 1062 Budapest, Lendvay u. 23. (HU)

(72) Fazakas András, 1062 Budapest, Lendvay u. 23. (HU)

(54) Eljárás és berendezés villamos feszültségjelek lassú és kis változásainak előjelhelyes észlelésére

(74) Lantos Mihály, DANUBIA Szabadalmi és Védjegy Iroda Kft., 1051 Budapest, Bajcsy-Zs. út 16. (HU)

(51) **G07F 7/08** (2006.01)

(13) **B1**

(11) **227.147** 2010.07.26.

(21) **P 05 00697**

(22) 2005.07.18.

(40) 2007.02.28

(73) Állami Nyomda Rt., 1102 Budapest, Halom u. 5. (HU)

(72) Kalauz Kristóf, 2071 Páty, Liget u. 2. (HU)

(54) Eljárás műanyag biztonsági azonosító kártya előállítására és biztonsági azonosító kártya

(74) Farkas Tamás, DANUBIA Szabadalmi és Védjegy Iroda Kft., 1051 Budapest, Bajcsy-Zs. út 16. (HU)

H. SZEKCIÓ - VILLAMOSSÁG, ELEKTROMOSSÁG

(51) **H01R 12/16** (2006.01)

(13) **B1**

(11) **227.144** 2010.07.13.

(21) P 02 02292

(22) 2002.07.15.

(40) 2003.05.28

(73) FCI, 78000 Versailles, 145/147 rue Yves Le Coz (FR)

(72) Clewell, Craig W., Harrisburg, Pennsylvania, (US)

Johnson, Lewis R., Liverpool, Pennsylvania, (US)

Johnescu, Douglas M., York, Pennsylvania, (US)

(54) Moduláris BGA emeletes csatlakozórendszer és eljárás annak előállítására

(30) 09/919,321 2001.07.31 US

(74) Bank of America N.A., E14 5AQ London, 5 Canada Square (GB)

Bank of America Securities Limited, E14 5AQ London, 5 Canada Square (GB)

Goldman Sachs Capital Markets, 10004 New York, New York, 85 Broad Street (US)

Goldman Sachs Credit Partners, LP, 10004 New York, New York, 85 Broad Street (US)

Goldman Sachs International, EC4A 2BB London, Peterborough Court, 133 Fleet Street (GB)

Kereszty Marcell, Gödölle, Kékes, Mészáros & Szabó Szabadalmi és Védjegy Iroda, 1024 Budapest, Keleti

Károly u. 13/b (HU)

A rovat 20 darab közlést tartalmaz.

Nyomtatásban megjelent szabadalmi leírások

(11) 226.931

(54) Fogászati berendezés

(11) 226.932

(54) Eljárás idegen alkatrész tasak-összeállításhoz erősítésére, valamint így nyert tasak-összeállítás

(11) 226.934

(54) Szilícium-dioxid-szóda-mész típusú üvegösszetételek és alkalmazásuk

(11) 226.935

(54) Parathyroid hormon analógok

(11) 226.936

(54) Eljárás 11béta, 21-dihidroxi-2'-metil-5'bétaH-pregna-1,4-dieno[17,16-d]oxazol-3,20-dion tisztítására

(11) 226.937

(54) Eljárás és berendezés anyagok differenciál polarizációs mennyiségeinek meghatározására lézersugár-pásztázó mikroszkóppal

(11) 226.938

(54) Eljárás szubsztituált benzil-bromidok előállítására

(11) 226.939

(54) Stabil, vízmentes gyomirtó kompozíció és eljárás előállítására, stabilizálására

(11) 226.940

(54) Műanyag tartályfedél, csomagolás és eljárás a tartályfedél előállítására

(11) 226.941

(54) Mechanikus magmérő

(11) 226.942

(54) Lapkötegelő szerkezet

(11) 226.943

(54) Padló fűvóka porszívóhoz

(11) 226.944

(54) Gyűrűs, külső rögzítőszerkezet csonttörések stabilizálására, valamint csatlórúd ahhoz

(11) 226.945

(54) Felületkezelő eszköz

(11) 226.946

(54) Hiperglikémia-ellenes hatású gyógyászati készítmények

(11) 226.947

(54) Ondansetront tartalmazó, orálisan beadható, folyékony gyógyszerkészítmény

(11) 226.948

(54) Angiotenzin II antagonistá vegyület alkalmazása egyszerű retinopátia és preproliferatív retinopátia kifejlődésének megakadályozására, kezelésére vagy megelőzésére szolgáló gyógyszer előállítására

(11) 226.949

(54) Eljárás alacsony polidiszperziós indexű hialuronsav-frakció előállítására

(11) 226.950

(54) Az enalapril magnézium sója és ezt tartalmazó vérnyomás-csökkentő gyógyszerkészítmény

(11) 226.951

(54) A desloratadine szén-dioxiddal képzett pszeudopolimorfja, eljárás előállítására és alkalmazása

(11) 226.952

(54) Klopidoqrel-hidrogénszulfát szilárd diszperziója, az ezt tartalmazó gyógyszerkészítmények és eljárás előállításukra

(11) 226.953

(54) Méhen belüli fogamzásgátló eszköz

(11) 226.954

(54) Eljárás hidrazonsók és ezeket tartalmazó gyógyszerkészítmények előállítására

(11) 226.955

(54) 1-Hidroxi-2-piridonok alkalmazása szeborreás dermatitisz kezelésére alkalmas gógyosampon előállítására

(11) 226.956

(54) Trimetadizin nyújtott felszabadulását biztosító orális adagolású tablettakészítmény

(11) 226.957

(54) Eljárás fibrinogénreceptor-antagonista hatású tirozin-származékok előállítására

(11) 226.958

(54) Eljárás legalább egy glükokortikoszteroidot és valamely tüdőfelületaktívanyagot tartalmazó, IRDS és ARDS kezelésére szolgáló készítmény előállítására

(11) 226.959

(54) Vízmegkötő adalékként glicerint tartalmazó ösztradiol-tartalmú transzdermális terápiás rendszer (TTS)

(11) 226.960

(54) Egy dioxo-tiazolidint és metformint tartalmazó kombináció és az ezt tartalmazó gyógyszerkészítmények diabetes kezelésére

(11) 226.961

(54) S-(-)-N-propargil-1-amino-indánt tartalmazó gyógyszerkészítmények

(11) 226.962

(54) Hialuronsav-származékokat tartalmazó bioanyagok műtét utáni letapadás megelőzésére

(11) 226.963

(54) Száraz filmbevonó összetétel és eljárás hordozók bevonására ennek alkalmazásával

(11) 226.964

(54) Hatóanyagként graminicidet és vízdoldható herbicidet tartalmazó folyékony, tömény mikroemulziós kompozíció és eljárás alkalmazására

(11) 226.965

(54) Folyamatos poliamid gyártási eljárás

(11) 226.966

(54) Fermentációs eljárás

(11) 226.967

(54) Fényáteresztő építőelem, betétidom és eljárás fényáteresztő építőelem előállítására

(11) 226.968

(54) Csomagoló elrendezés osztómiás eszköz számára

(11) 226.969

(54) Csőelszorítás-vezérlő biztonsági eszköz

(11) 226.970

(54) Eljárás és berendezés kartonteremk előállítására, valamint kartonteremk

(11) 226.971

(54) Tárolóegység állítható kettős akasztós résszel

(11) 226.972

(54) Eljárás timföld kalcinálási fokának és kalcinálási homogenitásának mérésére, valamint gyártásközi ellenőrző eljárás timföld kalcinálási homogenitásának és a kalcinálás fokának meghatározására

(11) 226.973

(54) Katalizátorkomponens olefinek polimerizálására

(11) 226.974

(54) Porbevonat-készítmények

(11) 226.975

(54) Eljárás etanol mikrobiális fermentáció útján történő termelésének fokozására

(11) 226.976

(54) Kappa-ópium agonista hatású pirrolidin származékok alkalmazása gyulladásoos bélbetegségek kezelésére alkalmas gyógyszerkészítmények előállítására

(11) 226.977

(54) Kinurénsav-amid-származékok, ezeket hatóanyagként tartalmazó gyógyszerkészítmények és eljárás előállításukra

(11) 226.978

(54) Új karbonsavamidszármazékok, eljárás az előállításukra, ezeket tartalmazó gyógyszerkészítmények és alkalmazásuk

(11) 226.979

(54) Interleukin-1-béta konvertálóenzim gátló hatású biciklusos laktám-származékok és ezeket tartalmazó gyógykészítmények

(11) 226.980

(54) 1,2-etándiol-származékok vagy sóik alkalmazása ideg-növekedési faktor (NFG) aktivitás potenciálására szolgáló gyógyszerkészítmény előállítására

(11) 226.981

(54) Új benzonaftiridinek és ezeket tartalmazó gyógyszerkészítmények

(11) 226.982

(54) Új, tiotropium-tartalmú inhalációs por, eljárás az előállítására és alkalmazására

(11) 226.983

(54) Kiadagoló szeleppel ellátott italtároló, valamint kiadagoló szerkezet az italtárolóhoz

(11) 226.984

(54) Cukorbetegség kezelésére alkalmas gyógyászati és élelmiszeripari termékek és eljárás azok előállítására

(11) 226.985

(54) Biciklusos aminszármazékok, intermedierjeik, előállításuk, a vegyületeket hatóanyagként tartalmazó inszekticid, akaricid és nematocid készítmények és alkalmazásuk

(11) 226.986

(54) Eljárás és vezérlőegység villamosenergia-hasznosító berendezés vezérlésére

(11) 226.987

(54) Szénkefe és eljárás szénkefe lekapcsoló szerkezettel való felszerelésére

(11) 226.988

(54) Berendezés fák vagy más száras növények kivágására és aprítására

(11) 226.989

(54) Optikai információhordozó, eljárás az információhordozó gyártására és rendszer

(11) 226.990

(54) Röpítősarú függőleges tengelyű centrifugális aprítógépekhez és eljárás a röpítősarú előállítására

(11) 226.991

(54) Eljárás és berendezés szilárd anyag tartályban történő kezelésére

(11) 226.992

(54) Eljárás egy-vagy többtasakos röptősaru gyártására

(11) 226.993

(54) Új, aktív hordozóanyag és eljárás kombinatorikus vegyületek vagy vegyületkönyvtárak felületi immobilizálására

(11) 226.994

(54) Reaktorrendszer és eljárás szilárd fázisú peptidszintézis végrehajtására

(11) 226.995

(54) Sokoldalú kondicionáló edzőgép

(11) 226.996

(54) Eljárás fokozottan vízzáró keskeny résfal építésére, valamint réselőszerszám

(11) 226.997

(54) Eljárás fludarabin-foszfát-lítium-, nátrium-, kálium-, kalcium- és magnéziumsók előállítására és tisztítási eljárás fludarabin-foszfát, valamint legalább 99,5% tisztaságú fludarabin-foszfát előállítására

(11) 226.998

(54) Dezloratadin-hemisulfát, eljárás előállítására és az ezt tartalmazó gyógyászati készítmények

(11) 226.999

(54) Eljárás COX-2 inhibitoroként alkalmazható 2,3-diarilpiridin-származékok előállítására, és intermedierek

(11) 227.000

(54) NMDA receptor antagonistá benzoil-karbamid-származékok, és az ezeket tartalmazó gyógyszerek

(11) 227.001

(54) Eljárás vízben oldhatatlan, amorf vagy részben amorf, szabályozottan felszabaduló mátrix előállítására

(11) 227.002

(54) Melatonin alkalmazása magas vérnyomás tüneteinek megelőzésére vagy kezelésére szolgáló szabályozott hatóanyagkibocsátású gyógyszer gyártásához

(11) 227.003

(54) Piridoxin hidrokloridot és doxilamin szukcinátot tartalmazó bélben oldódó bevonattal ellátott gyorsan ható készítmény

(11) 227.004

(54) Kompozit rétegelt szerkezeti elem és eljárás ennek előállítására

(11) 227.005

(54) Logikai táblajáték kettő vagy több játékos részére

(11) 227.006

(54) Eljárás szálanyag tartalmú, hőre lágyuló műanyag kompozitok rotációs öntéssel történő feldolgozására,

formatestek előállítására

(11) 227.007

(54) Tisztított LH

(11) 227.008

(54) BAFF-receptor (BCMA) alkalmazása immunszabályozó szerként

(11) 227.009

(54) Berendezés biológiai test egy részének mágneses terekkel történő kezelésére

(11) 227.010

(54) Eljárás tűz észleléséhez, valamint szórófény elven működő tűzjelző

(11) 227.011

(54) Eljárás neutronvezető síkfelülettel rendelkező többrétegű neutronvezető előállítására

(11) 227.012

(54) Vizes gyógyszerkészítmények alkalmazása hajtógázmentes aeroszolokhoz

(11) 227.013

(54) Dokumentumvizsgáló berendezés

(11) 227.014

(54) Vasalási háló aszfalt megerősítéséhez

(11) 227.015

(54) Dugaszolható porszívócső elrendezés

(11) 227.016

(54) Tartály csuklós szerkezettel mozgatható fedéllel, valamint rugóelem

(11) 227.017

(54) Cséve csőszerű fólia tárolására hulladéktároló készülék számára, hulladéktároló készülék, valamint eljárás csőszerű fólia csévére történő töltésére

(11) 227.018

(54) Tartály folyadék vizsgálatához

(11) 227.019

(54) Továbbító eszköz és ezzel ellátott berendezés

A rovat 88 darab közlést tartalmaz.

Közzétételt megelőzően megszüntetett szabadalom-engedélyezési eljárások

(21) P 05 00714

(54) Eljárás (E)-2-ciano-3-(3,4-dihidroxi-5-nitrofenil)-N,N-dietil-2-propénamid előállítására és az eljárásban alkalmazott intermedier

(21) P 07 00666

(54) Üzleti eljárás a légitársaságok helykihasználásának növelésére

A rovat 2 darab közlést tartalmaz.

Szabadalmi oltalom megszűnése és újra érvénybe helyezése

Ideiglenes szabadalmi oltalom megszűnése elutasítás miatt

(21) P 05 00714

(54) Eljárás (E)-2-ciano-3-(3,4-dihidroxi-5-nitrofenil)-N,N-dietil-2-propénamid előállítására és az eljárásban alkalmazott intermedier

(21) P 07 00666

(54) Üzleti eljárás a légitársaságok helykihasználásának növelésére

A rovat 2 darab közlést tartalmaz.

Ideiglenes szabadalmi oltalom megszűnése díjfizetés hiányában

(21) P 00 00079

(54) Indán- és dihidroindolszármazékok

(21) P 00 00301

(54) Hordozóeszköz és nyersdarab ezen hordozóeszközhöz

(21) P 00 01140

(54) Szubsztituált pirimidinon és piridonszármazékok, továbbá ezeket tartalmazó gyógyászati készítmények

(21) P 00 01698

(54) Szubsztituált pirimidinszármazékok és ezeket tartalmazó gyógyászati készítmények

(21) P 00 04510

(54) Eljárás L-dihidroorotsav előállítására és a vegyület alkalmazása

(21) P 00 04882

(54) Optikai lemez és optikai lemezberendezés

(21) P 00 04885

(54) Betakarítógép behúzó és letépő szerkezete

(21) P 00 04886

(54) Behúzó és letépő berendezés, valamint betakarítógép

(21) P 01 00184

(54) Szubsztituált 2-(benzil-amino)-2-fenil-acetamid-vegyületek és ezeket tartalmazó gyógyszerkészítmények

(21) P 01 00205

(54) Berendezés gégelelegetetéshez és eljárás a berendezés vezérlésére

(21) P 01 00283

(54) Új triciklusos vegyületek, eljárás előállításukra és a vegyületeket tartalmazó gyógyszerkészítmények

(21) P 01 00342

(54) Új akronicin-származékok, eljárás előállításukra és az ezeket tartalmazó gyógyszerkészítmények

(21) P 01 00398

(54) Eljárás gyógyászati készítmény előállítására

(21) P 01 00423

(
54 (E)-3-[1-Butil-5-{2-[(2-karboxi-fenil)-metoxi]-4-klór-fenil}-1H-4-pirazolil]-2-[(5-metoxi-2,3-dihidro-6-benzofuril)-metil]-akrilsav
) eljárás az előállítására és gyógyászati alkalmazása

(21) P 01 00456

(54) IFNAR2/IFN komplex, alkalmazásai és a komplexet tartalmazó készítmények

(21) P 01 00469

(54) Eljárás harapással diszpergálható tabletták előállítására

(21) P 01 00500

(54) Az 5-[4-{2-[N-metil-N-(2-piridil)-amino]-etoxi}-benzil]-2,4-dioxo-tiazolidin-maleinsav-só hidrátja, eljárás az előállításukra és gyógyászati alkalmazása

(21) P 01 00509

(54) Gyógyszerhatóanyagként alkalmazható
5-[4-{2-[N-metil-N-(2-piridil)-amino]-etoxi}-benzil]-2,4-dioxo-tiazolidin-maleinsav-só hidrát, eljárás az előállításukra és gyógyászati alkalmazása

(21) P 01 00535

(54) Módosított hidrofóbítású proteinkészítmények és eljárások előállításukra

(21) P 01 01099

(54) Szubsztituált piridin- és piridazinszármazékok, valamint ezeket tartalmazó gyógyászati készítmények

(21) P 01 02292

(54) Szubsztituált dioxo-tiazolidin-származékok, eljárás előállításukra és gyógyszerészeti felhasználásuk

(21) P 01 02484

(54) Edény és eljárás cefre kezelésére sörgyártásnál

(21) P 01 04491

(54) Amtolmetil-guacil alkalmazása bélgyulladások elleni gyulladásgátló szerek előállítására

(21) P 01 04496

(54) 1,1,1,3,3,-pentafluorbután-tartalmú készítmények és ezen készítmények alkalmazása

(21) P 01 04568

(54) Humán prosztata sejtvonalak a daganatok kezelésében

(21) P 01 04669

(54) Sugárkezelés és COX-2 gátló kombinációs terápia daganatok kezelésére

(21) P 01 04689

(54) Nagy trihidroxi-etil-rutozid tartalmú troxerutin és eljárás előállítására

(21) P 01 04712

(54) Eljárás specifikus IgE-ellenanyag kimutatására és/vagy mennyiségi meghatározására folyékony mintában

(21) P 01 04756

(54) Poliol/olaj szuszpenziók a fehérjék folyamatos kibocsátásához

(21) P 01 04825

(54) Gének, fehérjék és alkalmazásuk

(21) P 01 04838

(54) Gyomor-bélrendszer rendellenességeinek kezelésére szolgáló 4-(amino-metil)-piperidin-benzamidok, eljárás előállításukra és intermedierjeik

(21) P 01 04857

(54) Új rákkezelési módszerek

(21) P 01 04875

(54) Eljárás pénz- vagy értékegységek biztonságos kezelésére előre fizetett adathordozókkal

(21) P 01 04946

(54) Peptidligandokon keresztül kapcsolódó immunogén összetevőkkel rendelkező HBV-magantigén-részecskék

(21) P 02 00023

(54) ((Amino-imino-metil)-amino)-alkán-karboxamidok és gyógyászati alkalmazásuk és eljárás a vegyületek előállítására

(21) P 02 00409

(54) Valdecoxibot tartalmazó készítmények, eljárás az előállításukra és alkalmazásuk

(21) P 02 00419

(54) Szerkezet áramköri megszakítóhoz

(21) P 02 01022

(54) Külső felszíni fehérjék, génjeik és alkalmazásuk

(21) P 02 02144

(54) Eljárás ariléterek és köztitermékek előállítására és az új köztitermékek

(21) P 02 03272

(54) Kézben tartható, pumpás permetezőkészülék

-
- (21) P 02 03472
(54) Eljárás üveg előállítására és az így előállított üveg
-
- (21) P 02 03524
(54) Daganatellenes hatású 2- (1H-indol-3-il)-2-oxo-acetamidok, alkalmazásuk és ezeket tartalmazó gyógyszerkészítmények
-
- (21) P 02 03586
(54) Szerotonin újrafelvétel inhibitorának, valamint 5-ht_{2c} antagonistának, inverz agonistának vagy részleges agonistának a kombinációja
-
- (21) P 02 03695
(54) Szubsztituált pirrol Mannichbázisok, előállításuk, alkalmazásuk és ilyent tartalmazó gyógyászati készítmény
-
- (21) P 02 03708
(54) Eljárás kristályos atorvasztatin-trihidrát-hemikalciumsó ipari méretű előállítására
-
- (21) P 02 03722
(54) Helyettesített fenilpiperazin-származékok, ezeket tartalmazó gyógyszerkészítmények és alkalmazásuk
-
- (21) P 02 03732
(54) Szubsztituált 1- és 2-naftol-mannichbázisok, e vegyületeket tartalmazó gyógyászati készítmények, valamint eljárás a vegyületek előállítására
-
- (21) P 02 03737
(54) Eljárás termesztett növények trágyázására a termés mennyiségének és minőségének optimalizálása érdekében
-
- (21) P 02 03798
(54) Eljárás kristályos atorvastatin-kalcium előállítására
-
- (21) P 02 03859
(54) Amino-metil-fenil-ciklohexanon-származékok, eljárás az előállításukra, ezeket tartalmazó gyógyszerkészítmények és alkalmazásuk
-
- (21) P 02 03873
(54) Szubsztituált indolvázú Mannich-bázisok, eljárás az előállításukra és ezeket tartalmazó gyógyszerkészítmények
-
- (21) P 02 03880
(54) Virulencia gének, proteinek és alkalmazásuk
-
- (21) P 02 03908
(54) Ozmotikus adagolórendszer és eljárás elsősorban gyógyszer adagolására
-
- (21) P 02 04022
(54) Polimerizálható polio(allil-karbonát) készítmények
-
- (21) P 02 04024
-

-
- (54) Közeli infravörösben fluoreszkáló kontrasztanyag és fluoreszcens leképezés
-
- (21) P 02 04049
(54) Kombinált hatóanyagú készítmények glaukóma kezelésére
-
- (21) P 02 04255
(54) Kertészeti termesztőedény a gyökérzet fejlődésének irányítására és a gazdaságos tápanyagellátás biztosítására
-
- (21) P 02 04301
(54) Integrált hőszigetelésű külső burkolat időjárásálló burkolatú faablakokhoz és ajtókhöz
-
- (21) P 02 04332
(54) Poliuretán szendvicsanyagból és fedőrétegből álló kompozit anyag, eljárás előállítására és alkalmazása
-
- (21) P 02 04397
(54) Befogó berendezés befogó tokmánnal és egy azon oldhatóan rögzíthető munkadarabtartóval
-
- (21) P 02 04442
(54) Kompakt kisnyomású kisülőlámpa
-
- (21) P 03 00298
(54) 4-[Piperazinil-8-(kinolinil-metil)]benzamid-származékok, alkalmazásuk és ezeket tartalmazó gyógyszerkészítmények
-
- (21) P 03 00974
(54) Ciklin-dependens kinázok N-{5-[(5--alkil-2-oxazolil)-metil-tio]-2-tiazolil}-karboxamid inhibitorai, ezeket tartalmazó gyógyszerkészítmények és alkalmazásuk
-
- (21) P 03 00992
(54) Eljárás 4-/heteroaril-metil/-halogén-1(2H)-ftalazinonok előállítására
-
- (21) P 03 01032
(54) Ciklin-dependens kinázok N-{5-[(5-alkil-2-oxazolil)-metil-tio]-2-tiazolil}-karboxamid inhibitorai, alkalmazásuk és ezeket tartalmazó gyógyszerkészítmények
-
- (21) P 03 01091
(54) Gyártási számítógépes hálózrendszer
-
- (21) P 03 01126
(54) Eljárás 7-alfa-karbonil-9,11-epoxi-szteroidok és ezek intermedierjei előállítására és általános eljárás olefines kettős kötés epoxidálására
-
- (21) P 03 01213
(54) Ciklin dependens kinázok amino-tiazol inhibitorai, ezeket tartalmazó gyógyszerkészítmények, előállításuk és alkalmazásuk
-
- (21) P 03 02244
(54) Módosított szervesetlen részecskék
-

(21) P 03 02365

(54) Adagolós kartondoboz

(21) P 03 02519

(54) Az atorvasztatin kristályos formái, eljárás az előállításukra és ezeket tartalmazó gyógyszerkészítmények

(21) P 03 02539

(54) Amino- és hidroxi-védőcsoportok enzimes eltávolítása

(21) P 03 02583

(54) Katódsugárcső részben vezetőképes szigetelőt tartalmazó fókuszmaszkkal

(21) P 03 02595

(54) Polimerrel módosított szervesetlen részecskék

(21) P 03 02640

(54) Masszív moduláris rendszer

(21) P 03 03529

(54) Új kinuklidin-karbamát-származékok, eljárás az előállításukra és ezeket tartalmazó gyógyszerkészítmények és alkalmazásuk

(21) P 03 03538

(54) Tirozin kinázok Tec családjának tiazolil-vegyület inhibitorai és ezeket tartalmazó gyógyszerkészítmények

(21) P 03 03839

(54) Berendezés, rendszer és eljárás aktív szén kinyerésére pirolízis melléktermékekből

(21) P 03 03855

(54) Indazolil-szubsztituált pirrolinvegyületek mint kináz inhibitorok, ezeket tartalmazó gyógyszerkészítmények és alkalmazásuk

(21) P 03 03886

(54) Új filmbevonó kompozíció gyógyászati készítmények bevonására

(21) P 03 03900

(54) Az arteminnek, a GDNF ligandum család egy tagjának új alkalmazása

(21) P 03 04098

(54) Eljárás aminodisavak omega-benzil-észtereinek és ezen észterek alkán-szulfonátjainak az előállítására és az alkán-szulfonátok

(21) P 03 04111

(54) Berendezés információhordozók, különösen reklámozási célú megjelenítésére

(21) P 04 00708

(54) Szubsztituált 1,3,5-triazin és pirimidinszármazékok, alkalmazásuk és az ezeket tartalmazó gyógyászati

készítmények

(21) P 04 00739

(54) Katódsugárcső

(21) P 04 01673

(54) Összekötőelem üvegből való támasz-retesz szerkezet számára

(21) P 04 02133

(54) Szubsztituált fenil-propionsav-származékok mint a humán peroxiszóma proliferátor-aktivált receptor alfa(PPAR) agonistái, eljárás az előállításukra és ezeket tartalmazó gyógyszerkészítmények

(21) P 04 02269

(54) Eljárások O-dezmetilvenlafaxin előállítására

(21) P 04 02300

(54) Sebkezelő eszköz

(21) P 04 02450

(54) Hőcserélő berendezés, eljárás hőcserélő berendezés csövének tisztítására és eljárás hőcserélő berendezés csövén képződött lerakódás meghatározására

(21) P 04 02451

(54) Készítmény és dózisforma hidrofil makromolekulák orális biohasznosíthatóságának fokozására

(21) P 04 02484

(54) Eljárás olefin polimerizációs katalizátorok előállítására

(21) P 04 02487

(54) Dózist adagoló inhaláló készülék

(21) P 04 02506

(54) FBPáz inhibitorok és inzulinérzékenység-fokozók kombinációja diabétesz kezelésére

(21) P 04 02547

(54) Eljárás biológiailag aktív granulocita teleperskentő növekedési faktor tisztítására és/vagy izolálására

(21) P 04 02557

(54) Optikai jelátvitelű címsínnel, vezérlősínnel, adatsínnel rendelkező modulrendszerű digitális elektronikai szemléltetőeszköz

(21) P 04 02646

(54) Zajt elnyelő visszatartó rendszer

(21) P 04 02665

(54) Hőcserélő berendezés

(21) P 05 00014

-
- (54) Tetrahydrokarbazol-származékok, mint G-protein kapcsolt receptorok (GPCR) ligandumai és ezeket hatóanyagként tartalmazó gyógyszerkészítmények
-
- (21) P 05 00086
(54) Getterelhelyező és csatlakoztató szerkezet
-
- (21) P 05 00099
(54) Glükuronil C5-epimeráz, az azt kódoló DNS és ezek alkalmazása
-
- (21) P 05 00184
(54) Eljárás D-glükuronsav előállítására
-
- (21) P 05 00574
(54) IMPDH enzim akridon inhibitorai, alkalmazásuk és az ezeket tartalmazó gyógyszerkészítmények
-
- (21) P 05 00880
(54) CXCR3 antagonisták és e vegyületeket tartalmazó gyógyászati készítmények
-
- (21) P 05 00979
(54) Háromdimenziós szöveti szerkezetek előállítása differenciálódó embrionális őssejtek alkalmazásával
-
- (21) P 05 01017
(54) Központi idegrendszeri rendellenességek kezelésére alkalmas eljárások és készítmények
-
- (21) P 05 01025
(54) Szubsztituált fenil-naftalin-származékok ösztrogén hatású ágensekként, és alkalmazásuk
-
- (21) P 05 01030
(54) Szubmikronos részecske szuszpenziók előállítási eljárása
-
- (21) P 05 01137
(54) Hangszer, különösen ritmushangszer
-
- (21) P 05 01146
(54) Eljárás és gép erdők, elsősorban telepített erdők, különösen energia ültetvények sorban álló fáinak letermelésére
-
- (21) P 05 01155
(54) Vizes amino-gyanta diszperziók és hőre keményedő, vizes alapú festékkompozíciók
-
- (21) P 05 01186
(54) Aktív D-vitamin vegyületeket tartalmazó gyógyászati készítmények
-
- (21) P 06 00032
(54) Nátriumcsatorna módosító hatású 2-piperidilimidazol-származékok
-
- (21) P 06 00063
(54) Tienilciklohexil-amin-származékok új terápiás alkalmazása
-

(21) P 06 00600

(54) Szulfonamido-éterrel helyettesített imidazokinolin-származékok, ezeket tartalmazó gyógyszerkészítmények, valamint intermedierek

(21) P 06 00605

(54) Karbamiddal helyettesített imidazokinolin-éter-származékok, ezeket tartalmazó gyógyszerkészítmények, valamint intermedierek

(21) P 06 00936

(54) Növényi olajkeverék táplálkozási célokra

(21) P 07 00029

(54) Élelmiszer-kiegészítő gyógyhatású készítmények és alkalmazásuk

(21) P 07 00116

(Kristályos

54[R-(R*,R*)]-2-(4-fluorfenil)-béta,gamma-dihidroxi-5-(1-metiletil)-3-fenil-4-[(fenilamino)karbonil]-1H-pirrolheptánsav-kalciumsó) (2:1)

(21) P 07 00460

(54) Számítógépes rendszerek és eljárások adatok jelek előállításával történő megjelenítéséhez

(21) P 08 00046

(54) Környezetbarát eljárás aktivált derítőföld előállítására

(21) P 08 00115

(54) PVC-bevonattal ellátott fémek, elsősorban elektromos kábelek megtisztítása a PVC burkolattól

(21) P 08 00287

(54) Adatbázis és eljárás adatbázis létrehozására

(21) P 09 00238

(54) Vezeték nélküli számítógépes hálózat, különösen távfelügyelet biztosításához

(21) P 97 02359

(54) Monoklonális antitest, eljárás monoklonális antitest előállítására, valamint a monoklonális antitestet tartalmazó gyógyászati készítmény és diagnosztikai reagens

(21) P 98 02958

(54) Piperazinszármazékok felhasználására pszichiátriai betegségek kezelésére

(21) P 99 00110

(54) Új eljárás omeprazol szintézisére

(21) P 99 01246

(54) Növekedési hormon kiválasztását elősegítő vegyületek

(21) P 99 03733

(54) Új fenil-amidin-származékok, eljárás előállításukra és gyógyszerként való felhasználásuk

(21) P 99 04608

(54) Eljárás N-(amino-4,6-dihalogén-pirimidin)-formamidok előállítására

A rovat 130 darab közlést tartalmaz.

Ideiglenes szabadalmi oltalom megszűnése lemondás vagy lemondottnak tekintés miatt

(21) P 00 02275

(54) Eljárások és mérőeszközök biológiai folyadék képezte minta vizsgálandó anyaga koncentrációjának meghatározására

(21) P 01 01155

(54) Imidazonaftiridin vegyületek, ilyeneket tartalmazó gyógyszerkészítmények, valamint intermedierek

(21) P 01 03792

(54) Belső égésű motor, eljárás üzemanyag és levegő belső égésű motor hengerébe történő adagolására, eljárás ilyen motor gyártására, eljárás levegőnek sűrített levegővel segített üzemanyag-beadagoló szerkezetből a belső égésű motor hengerébe történő ...

(21) P 01 04804

(54) Tetrahydro-naftiridinil-származék, mint vitronektin receptor antagonist, eljárás előállítására és ezt tartalmazó gyógyszerkészítmény

(21) P 01 04839

(54) Benzopirán- és benzoxepin-származékok, ezeket tartalmazó készítmények és eljárás előállításukra

(21) P 02 00535

(54) Ciklin-függő kináz-2 és I κ B-alfagátló 2,6,9 trisubsztituált purinszármazékok és ezeket tartalmazó gyógyszerkészítmények

(21) P 02 02289

(54) Kognitív funkciók romlását gátló kombinációs gyógyászati készítmény

(21) P 02 02290

(54) Fájdalomcsillapító hatású kombinációs gyógyászati készítmény

(21) P 02 04243

(54) Új Helicobacter pylori-kötő anyagok, és alkalmazásuk

(21) P 03 02449

(54) 8-Klór-2,3-benzodiazepin-származékok, ezeket tartalmazó gyógyszerkészítmények és eljárás előállításukra

(21) P 03 04122

(54) Sütőedény olajsütő készülékhez

(21) P 04 00242

(54) Eljárás mezőgazdasági célú készítménycsalád előállítására a gércei alginit felhasználásával

(21) P 04 00243

(54) Eljárás humán célú kozmetikai felhasználású készítménycsalád előállítására a gércei alginit felhasználásával

(21) P 04 00418

(54) Eszköz lineárisan polarizált fény előállítására, továbbá eljárások állattenyésztéshez és vetőmagvak csíráképességének javítására

(21) P 04 00517

(54) Eljárás cabergolin előállítására

(21) P 04 00689

(54) ABCA-1 szint-emelő vegyületek

(21) P 04 00790

(54) Fejőgumi aprítékkal töltött, rugalmas tehénmatrac

(21) P 04 00812

(54) 2-Amino-3-ciano-kinolin-származékok kristályformái, eljárás előállításukra és az ezokat tartalmazó gyógyszerkészítmények

(21) P 04 00982

(54) Új méhészeti, állatgyógyászati készítmény

(21) P 04 01850

(54) Gyógyászati készítmény előállítására alkalmas donepezil sók

(21) P 04 02634

(54) Eljárás nagy tisztaságú meloxicam és meloxicam káliumsó előállítására

(21) P 05 00010

(54) Szubsztituált benzoxazolok és analógjaik mint ösztrogén hatóanyagok

(21) P 05 00063

(54) Berendezés búvónyílással ellátott tartályban lévő folyadék hűtéséhez

(21) P 05 00064

(54) Berendezés olyan tartályban lévő folyadék hőmérsékletének a szabályozásához, amelynek csak kis átmérőjű, általában dugóval lezárt nyílása van

(21) P 05 01031

(54) Nyersanyag ásványi szálak előállítására

(21) P 05 01138

(54) Eljárás gyógyszeripari intermedier előállítására

(21) P 06 00348

(54) Berendezés vegyes műanyag hulladékok mátrix anyaggá vagy kompozit anyaggá történő feldolgozására

(21) P 07 00034

(54) Hajtómű kerékpárokhoz

(21) P 07 00174

(54) Instabil talpszerkezetű lábbeli

(21) P 07 00454

(54) Építő játékelem

(21) P 07 00553

(54) Folyadék-, különösen üdítőital-tároló palackok szennyeződését megakadályozó adagolókupak

(21) P 07 00853

(54) Nyílászárók peremén történő légáramlás akadályozására szolgáló eszköz és eljárás

(21) P 08 00044

(54) Eljárás új típusú takarmányadalék előállítására

(21) P 08 00294

(54) Eljárás az emberi erővel hajtott vagy mozgatott sportberendezések nem kereskedelmi célú áramtermelésbe történő bevonására

(21) P 08 00323

(54) Eljárás hidropóniás növénytermesztés és csíratálakban való csíráztatás természetes ásványi anyaggal való tápanyagszükségletének növelésére

(21) P 08 00610

(54) Csomagolóanyagból készült reklámfelülettel rendelkező esőkabát

(21) P 08 00698

(54) Rendező kapocsléc

(21) P 99 04459

(54) Elektro-mechanikus üzemanyag-befecskendezés

A rovat 38 darab közlést tartalmaz.

Végleges szabadalmi oltalom megszűnése díjfizetés hiányában

(11) 205.712

(21) 8 47 7/90

(54) Eljárás szabályozott hatóanyag kibocsátású gyógyászati készítmények előállítására

(11) 208.242

(21) 3 76 5/91

(54) Eljárás ömlesztett sajt jellegű, ömlesztősó-mentes, hőkezelt sajtok előállítására

(11) 210.629

(21) 3 78 6/91

(54) Szájápoló készítmények

(11) 212.052

(21) P 92 03938

(54) Nagy kezdeti vízállóságú homlokzatfestékek és vakolatok, valamint eljárás azok előállítására

(11) 212.132

(21) 8 04 4/90

(54) Fancsalszki egyszertermő fajtanévű korai érésű, közepesen nagy és zamatos gyümölcsű málna /Rubus idaeus L./

(11) 212.217

(21) P 92 04182

(54) Erkélyszerkezet

(11) 212.227

(21) 8 40 6/90

(54) Textillélek és eljárás annak előállítására, valamint a textillélekkel nyert összetett termék

(11) 212.441

(21) 4 05 1/91

(54) Orális fogkőellenes készítmény

(11) 213.204

(21) 3 88 7/91

(54) Eljárás kalcitonin vizes oldatának stabilizálására

(11) 213.886

(21) P 92 02009

(54) Adherensen megkötött sejteket hordozó mátrix, szérummentes sejttenyészet és eljárás vírusok/vírusantigének előállítására

(11) 214.021

(21) P 93 01799

(54) Ismételten zárható mechanikus rögzítő anyag, gyártási eljárása és abszorbens ruhadarab

(11) 214.045

(21) P 93 03671

(54) Eljárások stabil, önthető, koncentrált polimer /emulzióképződést elősegítő felületaktív anyag/ hidrofób folyadék készítmények előállítására és az eljárásokkal előállított készítmények

(11) 214.152

(21) P 93 01806

(54) Eljárás polietilén fóliák vagy lemezek kalanderen történő előállítására

(11) 214.198

(21) P 93 03670

(54) Eljárás víz/olaj polimerkészítmények dehidratálására és koncentrálására, valamint az eljárással előállított nagy szilárdanyag-tartalmú nemvizes polimer készítmények

(11) 214.222

(21) P 93 03719

(54) Vízben diszpergálható, szemcsés herbicid készítmények és előállításuk

(11) 214.450

(21) P 95 03897

(54) Eljárás ásványi anyagokban, enzimekben és rostokban dús, növényi élelmiszer-alapanyagok előállítására

(11) 214.803

(21) P 95 01677

(54) Lassú homokszűrő folyadékok, főleg víz szennyeződéseinek eltávolítására, és eljárás lassú homokszűrő készítésére

(11) 214.942

(21) P 96 01758

(54) Eljárás N-helyettesített glicin-észterek és glicin, továbbá ezekből indoxil- és indigószármazékok előállítására

(11) 215.076

(21) P 93 03555

(54) Tartópánt női fehérneműhöz, különösen melltartókhöz

(11) 215.812

(21) P 95 02007

(54) Havi vérzésnél alkalmazható tampon, valamint eljárás a tampon előállítására

(11) 216.137

(21) P 97 01449

(54) Polimerizálható N-vinil-karbonsav-amid, eljárás annak előállítására és eljárás annak polimerizálására

(11) 216.504

(21) P 93 01800

(54) Egészségügyi betét keresztirányban osztott maggal

(11) 216.508

(21) P 95 03455

(54) Rugalmas távtartó fóliaházakhoz a borítófóliák élettartamának a növelésére, a fólia feszességének a folyamatos biztosítására és a dupla falú fóliaházak hőszigetelő képességének a fokozására

(11) 216.737

(21) P 96 03623

(54) Mozgás- és koordinációfejlesztő eszköz

(11) 217.026

(21) P 96 03109

(54) Dialkil-ke-ton-peroxidot tartalmazó készítmények, és ezek alkalmazása állati vagy emberi eredetű szervek szöveteinek tartósítására és anatómiai preparálására

(11) 217.163

(21) P 95 03581

(54) Közvetlen fűtésű katódszerkezet

(11) 217.164

(21) P 95 03849

(54) Közvetlen fűtésű katódszerkezet, és eljárás az előállítására

(11) 217.537

(21) P 94 03504

(54) Vízben diszpergálható szemcsés herbicid kompozíciók, és eljárás előállításukra

(11) 217.875

(21) P 93 01943

(54) Többrétegű abszorbens mag és ezt tartalmazó abszorbens cikk

(11) 218.155

(21) P 98 00997

(54) Eljárás diazóniumsókkal reagáltatott szénanyagok előállítására, valamint az így kapott termékek

(11) 218.265

(21) P 95 03656

(54) V-penicillin amidohidrolázt kódoló izolált nukleinsavszekvenciák *Fusarium oxysporum*ból, ezeket tartalmazó expressziós vektorok és gazdasejtek, és eljárás az általuk kódolt polipeptidek előállítására

(11) 218.500

(21) P 95 03490

(54) CF4 fajtanévű beltenyészett kukoricavonal (*Zea mays* L.)

(11) 218.523

(21) P 95 01824

(54) Szárnyakkal ellátott, összehajtott abszorbens cikk, és eljárás annak előállítására

(11) 218.560

(21) P 93 02665

(54) Összehajtható fa mérőléc

(11) 219.072

(21) P 95 01786

(54) Oldható kötésű tapadócsíkkal ellátott, elrejtető szárnyas abszorbens termék

(11) 219.385
(21) P 96 01545
(54) Eljárás és berendezés vinil-klorid tisztítására

(11) 219.620
(21) P 00 01214
(54) Öntöltő szívócső

(11) 219.821
(21) P 96 03350
(54) Eljárás laktonszármazékok előállítására

(11) 219.923
(21) P 96 01693
(54) Automata gép meleg italok, mint például kávé leforrázásos elkészítésére

(11) 219.963
(21) P 95 03757
(54) Folyadékszivattyú

(11) 220.124
(21) P 97 02498
(54) Profilos hengerelt gyártmány és eljárás annak előállítására

(11) 220.139
(21) P 96 02341
(54) A lipid-metabolizmus rendellenességeinek kezelésére alkalmazható terápiás szer

(11) 220.167
(21) P 96 02174
(54) TCF-mutáns

(11) 220.183
(21) P 94 03472
(54) Szerkezet különösen szálanyaghoz való újrafelhasználható csomagolóeszközök gyűjtésére és csomagolására szolgáló, kis merevségű gyűjtő csomagolóeszköz megtámasztására

(11) 220.209
(21) P 94 03711
(54) Geológiai mérőeszköz, eljárás réteghatárok változásának és mélységi méretének meghatározására, valamint a geodéziai mérőeszköz telepítésére

(11) 220.386
(21) P 98 02935
(54) Agrotechnikai eljárás az ágaskordon művelésű szőlő nevelésére, és növekedésének és terméshozamának szabályozására

-
- (11) 220.623
(21) P 97 02369
(54) Kinetózis kezelésére alkalmas természetes alapú, gyógyhatású készítmény
-
- (11) 221.004
(21) P 95 01735
(54) Eljárás felületek és terek szigetelésére agglomerálódástól mentes kormot tartalmazó polimer habszerkezettel, eljárás ilyen habszerkezet előállítására, valamint extrudált, szigetelő polimer habszerkezet
-
- (11) 221.126
(21) P 93 03772
(54) N-Aril-hidrazin-származékok, ezeket hatóanyagként tartalmazó inszekticid és akaricid készítmények, eljárás a vegyületek előállítására, valamint eljárás rovar- és atkakartevők ellenőrzésére ezen hatóanyagok alkalmazásával
-
- (11) 221.524
(21) P 97 02139
(54) Eljárás szerkezeti elem előállítására szálerősítésű, hőre lágyuló műanyagból
-
- (11) 221.837
(21) P 98 02993
(54) Szerszám és eljárás az előállításához
-
- (11) 221.939
(21) P 98 02973
(54) Nagynyomású gázkisüléssel fényforrás és kompozit elektróda nagynyomású gázkisüléssel fényforráshoz
-
- (11) 222.204
(21) P 00 04524
(54) Berendezés mozgó váltórészek eltolásának elősegítéséhez és rugalmas reteszeléséhez
-
- (11) 222.267
(21) P 00 02822
(54) Eljárás javított vízállóságú gipszlemez és gipsz/farost lemez előállítására
-
- (11) 222.396
(21) P 99 04482
(54) Eljárás fényvezető szálnyaláb előállítására, az eljárás szerint előállított fényvezető szálnyaláb, valamint berendezés az eljárás fogatosítására
-
- (11) 222.403
(21) P 95 01694
(54) 2-Aciltranszferázokat kódoló DNS és a módosított növény
-
- (11) 222.453
(21) P 99 00493
(54) Általános eljárás olefines kettős kötés epoxidálására
-

-
- (11) 222.687
(21) P 99 01936
(54) Mennyezetre nyíló, szekcionált kapu
-
- (11) 222.867
(21) P 01 00327
(54) Szerelőszerkezet és eljárás nyeregidom csővezetékre történő rögzítésére, valamint elzárószerelvénny
-
- (11) 223.169
(21) P 00 04952
(54) Csatlakozókapocs-takaró elem
-
- (11) 223.254
(21) P 02 00485
(54) Zárószerkezet kétszárnyú, középoszlop nélküli nyílászáró szerkezetek alázáródó szárnyához
-
- (11) 223.340
(21) P 96 03495
(54) 1-Fenil-2-(dimetil-amino-metil)-ciklohexán-1-ol-vegyületek, az ezeket tartalmazó gyógyászati készítmények és eljárás előállításukra
-
- (11) 223.556
(21) P 01 00449
(54) Zárt rendszerben keringő víz kezelésére szolgáló eszköz
-
- (11) 223.561
(21) P 99 04557
(54) Zárószerkezet adatkártyák olvasó/író egységéhez
-
- (11) 223.688
(21) P 02 03802
(54) Elrendezés és eljárás demagnetizáló tekercs felszerelésére
-
- (11) 223.922
(21) P 01 03745
(54) Eljárás és berendezés intelligens hálózati támogatás biztosítására
-
- (11) 223.923
(21) P 01 03822
(54) Távközlési eljárás és rendszer mobil készülékkel való kapcsolat felépítésére
-
- (11) 224.005
(21) P 01 00471
(54) Eljárás poli(allil-karbonát)-tartalmú funkciós csoportot tartalmazó prepolimerkompozíció előállítására
-
- (11) 224.030
(21) P 99 03410
-

(54) Tolfenámsavat vagy gyógyszerészetileg elfogadható sóját tartalmazó, gyors hatóanyag-leadású tablettá

(11) 224.084

(21) P 00 00481

(54) Eljárás és berendezés hangút vizsgálatára

(11) 224.096

(21) P 00 03818

(54) Eljárás és készülék íráshoz optikai adathordozóra

(11) 224.269

(21) P 00 02938

(54) Eljárás és rendszer hívások felépítésére

(11) 224.299

(21) P 01 04311

(54) Hordozható mobilkészülék, valamint eljárás programkísérő digitális adatok vételére és feldolgozására

(11) 224.557

(21) P 02 04025

(54) Foszfán(oka)t és krománszármazéko(ka)t tartalmazó elegyek, valamint eljárás polimerek stabilizálására

(11) 224.734

(21) P 02 04253

(54) Dugaszolóaljzat

(11) 224.762

(21) P 99 04647

(54) Eljárás fáradt olaj feldolgozására és újrahasonosítására

(11) 224.864

(21) P 96 01723

(54) 1,3-Oxazin-4-on-származékok, eljárás és intermedierek a vegyületek előállítására, és herbicidként történő alkalmazásuk

(11) 225.022

(21) P 97 01806

(54) Diazóniumsókkal reagáltatott kormok és e kormokat tartalmazó készítmények

(11) 225.102

(21) P 02 04001

(54) Helyettesített amino-metil-fenil-ciklohexán-származékok, eljárás az előállításukra, és ezeket tartalmazó gyógyszerkészítmények

(11) 225.260

(21) P 00 03204

(54) Eljárás javított vízállóságú gipszlemeztermék előállítására

-
- (11) 225.317
(21) P 99 04470
(54) Eszköz izomerősítő gyakorlatok végrehajtására
-
- (11) 225.445
(21) P 01 05288
(54) Üvegáru-formázó gép, és eljárás egyedi szekciós üvegáru-formázó gép szekcióiban lévő alakítószerszámokba terelőelemeken keresztül beadagolt olvasztott üvegcepppek közötti hőmérsékletek kiegyenlítésére
-
- (11) 225.446
(21) P 01 05287
(54) Bevonattal ellátott kerámia alkatrészek, és eljárás azok gyártására
-
- (11) 225.449
(21) P 01 05319
(54) Sínleerősítő szerkezet, különösen föld alatti gyorsvasúti vonal ágyazó vasbeton lemezes pályaszerkezetének átépítéséhez, valamint eljárás ilyen pályaszerkezet átépítéséhez a sínleerősítő szerkezet alkalmazásával
-
- (11) 225.532
(21) P 01 00313
(54) Eljárások és berendezés mesterséges üvegszálak előállítására
-
- (11) 225.618
(21) P 00 04803
(54) Nyomelemtartalmú stabil étrend-kiegészítő készítmény
-
- (11) 225.622
(21) P 98 03025
(54) Javított eljárás 2-acetil-karbonsav-észterek előállítására
-
- (11) 226.014
(21) P 98 02886
(54) Helyettesített benzocikloalkének, előállításuk és felhasználásuk analgetikus hatóanyagként
-
- (11) 226.043
(21) P 99 03393
(54) Reteszelő-feszítő szerkezet rugóval működő készülékhez, továbbá ezt tartalmazó folyadékot komprimáló és porlasztó eszköz
-
- (11) 226.056
(21) P 96 03432
(54) Dibenzo[a,d]cikloheptén- és dibenz[b,e]azepin-vázás ecetsavszármazékok, eljárás előállításukra és az ezeket tartalmazó gyógyszerkészítmények
-
- (11) 226.137
(21) P 95 01825
(54) Eljárás vírusellenes tulajdonságokkal rendelkező 1,3-oxatiolán-származékok előállítására
-

- (11) 226.206
(21) P 98 02896
(54) Optikailag aktív piperidino-alkil-4H-1,2,4-oxadiazin-származék, annak alkalmazása vaszkuláris betegségek kezelésére, valamint ilyen származékot hatóanyagként tartalmazó gyógyászati készítmény
-

- (11) 226.248
(21) P 03 00094
(54) Eljárás tissue-papír és/vagy tissue-papír jellegű anyag előállítására, valamint az eljárással előállított anyag
-

- (11) 226.277
(21) P 01 04806
(54) Díszléc gépjárműszekrényekhez, valamint eljárás annak gyártására és felszerelésére
-

- (11) 226.409
(21) P 00 04596
(54) Szerotonin 1A receptorra hatással lévő aril-piperazinok és az ezeket tartalmazó gyógyszerkészítmények
-

- (11) 226.427
(21) P 03 02588
(54) Adagolóberendezés sütőkemence részére sült alakos testek előállításához
-

- (11) 226.458
(21) P 00 02869
(54) Benzotiofén-karboxamid-származékok, ezeket tartalmazó gyógyszerkészítmények, valamint intermedierek
-

- (11) 226.508
(21) P 05 01130
(54) ELJÁRÁS SZÉNALAPÚ ANYAGOK TÁG HŐMÉRSÉKLETI HATÁROK KÖZÖTTI PIROLÍZISÉRE, SZINTÉZISGÁZ ELŐÁLLÍTÁSÁRA
-

- (11) 226.537
(21) P 01 01836
(54) Érzelmiallapot-detektáló berendezés és eljárás
-

- (11) 226.569
(21) P 03 04103
(54) Térben lebegő kép előállítására alkalmas vetítőberendezés
-

- (11) 226.607
(21) P 99 03725
(54) Mechanikus számláló mérőkészülékhez és mérőkészülék
-

A rovat 101 darab közlést tartalmaz.

Végleges szabadalmi oltalom megszűnése lemondás miatt

- (11) 222.980
 - (21) P 98 00554
 - (54) Eljárás humán alfa-interferon előállítására
-

A rovat 1 darab közlést tartalmaz.

Szabadalmi oltalom újra érvénybe helyezése

- (11) 226.094
 - (21) P 05 00823
 - (54) Nőgyógyászati és higiéniai eszköz
-

- (11) 226.633
 - (21) P 01 01443
 - (54) PIRAMIS fajtanévű meggy fajta (*Prunus cerasus* L.)
-

- (21) P 03 03528
 - (54) Tömlődugattyú-hüvely kombináció, pumpa, lökésálló és munkahenger
-

A rovat 3 darab közlést tartalmaz.

Szabadalmi oltalom megszűnését megállapító határozat visszavonása

- (11) 225.540
 - (21) P 02 00930
 - (54) Javított hő- és tömegátvivő berendezés és eljárás szilárd-gázszorpciós rendszerekhez
-

- (21) P 06 00163
 - (54) Dekoratív lumineszcens fuga- és hézagkitöltés
-

- (21) P 07 00360
 - (54) Több szinten járható labirintus variálható alaprajzzal
-

A rovat 3 darab közlést tartalmaz.

Vegyes szabadalmi közlemények

Jogutódlás

-
- (11) 215.724
(21) P 94 00785
(73) Kohlheb Róbert 31%, Pomáz (HU)
Lantos Mihály István 31%, Budapest (HU)
Rácz Gábor 31%, Budapest (HU)
Vonhauser Olivér 7%, Szentendre (HU)
(74) Danubia Szabadalmi és Jogi Iroda Kft., 1051 Budapest, Bajcsy-Zsilinszky út 16. (HU)
-
- (11) 215.921
(21) P 93 03701
(73) Novo Nordisk A/S, Bagsvaerd (DK)
(74) S.B.G. & K. Szabadalmi és Ügyvédi Irodák, 1062 Budapest, Andrassy út 113. (HU)
-
- (11) 218.151
(21) P 95 00098
(73) Nika Health Products Spolka z.o.o., Katy Wroclawskie (PL)
(74) DANUBIA Szabadalmi és Jogi Iroda Kft., 1051 Budapest, Bajcsy-Zsilinszky út 16. (HU)
-
- (11) 222.215
(21) P 00 00440
(73) Ashland Licensing and Intellectual Property LLC, Dublin, Ohio (US)
(74) S.B.G. & K. Szabadalmi és Ügyvédi Irodák, 1062 Budapest, Andrassy út 113. (HU)
-
- (11) 225.907
(21) P 02 03145
(73) PINK GmbH Thermosysteme, Wertheim (DE)
(74) ADVOPATENT Szabadalmi és Védjegy Iroda, 1011 Budapest, Fő u. 19. (HU)
-
- (11) 227.145
(21) P 02 03871
(73) QS Biodiesel Limited, London NW11 8ED (GB)
(74) Jalsovszky Györgyné ügyvéd, 1093 Budapest, Közraktár u. 24. (HU)
-
- (11) 227.176
(21) P 03 01896
(73) Baricz István, Bonyhád (HU)
(74) Király György, JUREX Iparjogvédelmi Iroda, 1171 Budapest, Nemesbük u. 49. (HU)
-
- (21) P 06 00661
(71) "VPV-TEAM" Ingatlanforgalmi Kft., Budapest (HU)
(74) dr. Kereszty Marcell, Gödölle, Kékes, Mészáros & Szabó Szabadalmi és Védjegy Iroda, 1024 Budapest, Keleti
-

Károly u. 13/b (HU)

- (21) P 07 00643
(71) Mester Gábor 60%, Budapest (HU)
Kiss Tamás 20%, Budapest (HU)
Nagy Richárd 8%, Ajka-Bakonygyepes (HU)
Tóthpál-Demeter Melinda 8%, Budapest (HU)
Nagy Zoltán 4%, Ajka-Bakonygyepes (HU)
(74) dr. Jakab Judit, S.B.G. & K. Szabadalmi Ügyvivői Iroda, 1062 Budapest, Andrássy út 113. (HU)
-

A rovat 9 darab közlést tartalmaz.

Képviselési megbízás

- (21) P 03 01350
(71) dr. Solymár Károly 40%, Budapest (HU)
dr. Csöke Barnabás 40%, Miskolc (HU)
dr. Faitli József 20%, Miskolc (HU)
(74) Pap Béla szabadalmi ügyvivő, 3529 Miskolc, Mikes K. u. 21. (HU)
-

- (21) P 07 00435
(71) Péchy Lóránt, Budapest (HU)
(74) Dr. Bajnóczki Éva ügyvéd, 1195 Budapest, Városház tér 2. (HU)
-

- (21) P 08 00584
(71) Antalics Norbert, Budapest (HU)
(74) Dr. Bajnóczki Éva ügyvéd, 1195 Budapest, Városház tér 2. (HU)
-

A rovat 3 darab közlést tartalmaz.

Képviselés megszűnése

- (21) P 03 00940
(73) Horváth Miklós 60%, Budapest (HU)
dr. Borka József 40%, Budapest (HU)
(74) dr. Gedeon Sándor, Pintz és Társai Szabadalmi és Védjegy Iroda 1. sz. aliroda, 1055 Budapest, Kossuth Lajos tér 13-15. III. 3. (HU)
-

- (21) P 07 00435
(71) Péchy Lóránt, Budapest (HU)
(74) Kis Lajos ügyvéd, 1701 Budapest, Pf. 33. (HU)
-

- (21) P 08 00584
(71) Antalics Norbert, Budapest (HU)
(74) dr. Kis Lajos ügyvéd, 1701 Budapest, Pf.:33. (HU)
-

A rovat 3 darab közlést tartalmaz.

Név-, illetve címváltozás

- (11) 213.244
 - (21) P 92 02530
 - (54) Eljárás szendvicslemez előállítására cellafelépítésű magból legalább egy fedőréteggel, és az így előállított szendvicslemez
 - (73) 3A Technology & Management Ltd., Neuhausen am Rheinfall (CH)
-

- (11) 213.356
 - (21) P 92 02529
 - (54) Eljárás és készülék sejtlap előállítására szalagfóliából előnyösen szendvicslemez folyamatos gyártásához
 - (73) 3A Technology & Management Ltd., Neuhausen am Rheinfall (CH)
-

- (11) 215.724
 - (21) P 94 00785
 - (54) Alternáló hajtás kerékpárokhoz
 - (73) Kohlheb Róbert 31%, Pomáz (HU)
Lantos Mihály István 31%, Budapest (HU)
Rácz Gábor 31%, Budapest (HU)
Vonhauser Olivér 7%, Szentendre (HU)
-

- (11) 226.411
 - (21) P 98 00737
 - (54) Meghatározott részecskeméretű modafinilt tartalmazó gyógyszerkészítmény
 - (73) Cephalon, Inc., Frazer, Pennsylvania (US)
-

- (21) P 01 00623
 - (54) Eljárások bakteriális burok-poliszacharidok extrakciójára és izolálására, azok vakcinaként vagy fehérjékhez kapcsoltnak konjugátum-vakcinaként történő alkalmazására
 - (71) Baxter Healthcare S. A., Glattpark (Opfikon) (CH)
-

- (21) P 08 00523
 - (54) Magnetostrikiós folyadék-szintmérő készülék és eljárás tápvonal készítésére
 - (71) NIVELCO Ipari Elektronika Zrt., Budapest (HU)
-

- (11) 75065
 - (21) P 95 03659
 - (54) Gyógyszerkészítmény inhalációs célra
 - (71) AstraZeneca AB, Södertälje (SE)
-

A rovat 7 darab közlést tartalmaz.

Hasznosítási szerződés

(21) P 98 00737

(54) Meghatározott részecskeméretű modafinilt tartalmazó gyógyszerkészítmény

(71) Cephalon, Inc., 19355 Frazer, Pennsylvania, 41 Moores Road (US)

(74) DANUBIA Szabadalmi és Védjegy Iroda Kft., 1051 Budapest, Bajcsy-Zs. út 16. (HU)

A rovat 1 darab közlést tartalmaz.

EURÓPAI SZABADALMI KÖZLEMÉNYEK
Európai szabadalmak szövege fordításának benyújtása

- (11) **E007876**
(21) **E 07 291464**
(96) **EP 20070291464** 2007.12.06.
(97) **EP 1932410 A1** 2008.06.18.
EP 1932410 B1 2009.10.21.
(73) ETABLISSEMENTS FRANQUET, 02190 Guignicourt (FR)
(72) Franquet, Benoist
Bridoux, Jacky
(74) dr. Jakab Judit, S.B.G. & K. Szabadalmi Ügyvivői Iroda, 1062 Budapest, (HU)
(54) **Javított berendezés talajművelésre, főleg rögtöréssel és tömörítéssel végzett talajművelésre**
(51) **A01B 29/04** (2006.01)
(13) **T2**
(30) 0610844 2006.12.12. FR
-

- (11) **E007763**
(21) **E 03 768924**
(96) **EP 20030768924** 2003.12.01.
(97) **EP 1566996 A1** 2004.06.17.
EP 1566996 B1 2009.11.11.
(73) Monsanto Technology LLC, St. Louis, Missouri 63167 (US)
(72) ASRAR, Jawed
BEKKER, Vladimir, O.
DING, Yiwei
(74) dr. Láng Tivadarné, S.B.G. & K. Szabadalmi Ügyvivői Iroda, 1062 Budapest, (HU)
(54) **Eljárás fitotoxikus hatóanyaggal kezelt magvak védelmére**
(51) **A01C 1/06** (2006.01)
(13) **T2**
(30) 430572 P 2002.12.03. US
-

- (11) **E007743**
(21) **E 08 100579**
(96) **EP 20080100579** 2008.01.17.
(97) **EP 1946632 A1** 2008.07.23.
EP 1946632 B1 2009.12.09.
(73) Maschinenfabrik Kemper GmbH & Co. KG, 48973 Stadthlohn (DE)
(72) WEITENBERG, Klemens
SCHULZE HOCKENBECK, Leo
Rickert, Clemens
Hüning, Martin
(74) dr. Jakab Judit, S.B.G.& K. Szabadalmi Ügyvivői Iroda, 1062 Budapest, (HU)
(54) **Gép száras termény levágására**
(51) **A01D 43/08** (2006.01)
-

(13) T2(30) 102007002659 2007.01.18. DE

(11) E007745**(21) E 06 450123****(96) EP 20060450123** 2006.09.08.**(97) EP 1762135 A1** 2007.03.14.**EP 1762135 B1** 2009.12.16.

(73) Dulnigg, Walter, 8010 Graz (AT)

(72) Moesenbacher, Markus

Dulnigg, Walter

(74) Kis-Kovács Annemarie, DANUBIA Szabadalmi és Jogi Iroda Kft., 1051 Budapest, (HU)

(54) Rendszer növények kezelésére, gondozására és menedzselésére**(51) A01G 1/00** (2006.01)**A01G 7/00** (2006.01)**(13) T2**(30) 14612005 2005.09.08. AT

(11) E007692**(21) E 03 720481****(96) EP 20030720481** 2003.04.14.**(97) EP 1613145 A1** 2004.10.21.**EP 1613145 B1** 2009.12.16.

(73) Enza Zaden Beheer B.V., 1600 AA Enkhuizen (NL)

(72) VAN DER HEIDEN, Anton, Arnold

(74) Schläfer László, DANUBIA Szabadalmi és Jogi Iroda Kft., 1051 Budapest, (HU)

(54) Eljárás javított ízzel és megnövelt tápértékkel rendelkező, Capsicum nembe tartozó termékek előállítására**(51) A01H 5/00** (2006.01)**A01H 5/08** (2006.01)**A01H 5/10** (2006.01)**(13) T2**

(11) E007701**(21) E 06 115215****(96) EP 20060115215** 2006.06.09.**(97) EP 1747717 A1** 2007.01.31.**EP 1747717 B1** 2009.10.21.

(73) Inauen R. AG, 9050 Appenzell AI (CH)

(72) Inauen, Urs

Morgenegg, Fritz

(74) dr. Jakab Judit, S.B.G. & K. Szabadalmi Ügyvivői Iroda, 1062 Budapest, (HU)

(54) Malachúvó láda**(51) A01K 1/02** (2006.01)**(13) T2**(30) 12642005 2005.07.27. CH

- (11) **E007738**
(21) **E 05 823216**
(96) **EP 20050823216** 2005.11.04.
(97) **EP 1853111 A1** 2006.05.26.
EP 1853111 B1 2010.01.13.
(73) Bayer CropScience AG, 40789 Monheim (DE)
(72) HUCHET, Guillaume
NENTWIG, Gunther
GUTSMANN, Volker
POSPISCHIL, Reiner
JUNKERSDORF, Jurgen
HORN, Karin
ROYALTY, Reed, N.
(74) Lengyel Zsolt, DANUBIA Szabadalmi és Jogi Iroda Kft., 1051 Budapest, (HU)
(54) **Géles légycsapda**
(51) **A01N 25/00** (2006.01)
A01N 43/40 (2006.01)
A01N 47/40 (2006.01)
A01N 51/00 (2006.01)
(13) **T2**
(30) 102004054960 2004.11.13. DE
-

- (11) **E007705**
(21) **E 04 720874**
(96) **EP 20040720874** 2004.03.16.
(97) **EP 16057 51** 2004.09.30.
EP 16057 B1 2009.09.23.
(73) BASF SE, 67056 Ludwigshafen (DE)
(72) RADEMACHER, Wilhelm
KOBBER, Reiner
SCHMITZ-EIBERGER, Michaela
NOGA, Georg
(74) dr. Láng Tivadarné, S.B.G. & K. Szabadalmi Ügyvivői Iroda, 1062 Budapest, (HU)
(54) **Acil-ciklohexándion-származékok alkalmazása magos-, csonthéjas gyümölcsök és citrusfélék fagytoleranciájának javítására**
(51) **A01N 37/42** (2006.01)
A01N 43/16 (2006.01)
A01N 49/00 (2006.01)
(13) **T2**
(30) 10311689 2003.03.17. DE
-

- (11) **E007405**
(21) **E 06 793096**
(96) **EP 20060793096** 2006.08.31.
(97) **EP 1928240 A1** 2007.03.15.
-

EP 1928240 B1 2009.10.21.

(73) BASF SE, 67056 Ludwigshafen (DE)

(72) SEMAR, Martin

STROBEL, Dieter

BRUNS, Jens

STIERL, Reinhard

WERNER, Frank

(74) Ráthonyi Zoltán, S.B.G. & K. Szabadalmi Ügyvivői Iroda, 1062 Budapest, (HU)

(54) Triazol-alapú fungicid keverékek

(51) A01N 43/653 (2006.01)

A01C 1/06 (2006.01)

A01P 3/00 (2006.01)

(13) T2

(30) 102005043166 2005.09.09. DE

(11) E007850

(21) E 05 716020

(96) EP 20050716020 2005.03.12.

(97) EP 1732391 A1 2005.10.06.

EP 1732391 B1 2009.09.09.

(73) Bayer CropScience AG, 40789 Monheim (DE)

(72) HILLS, Martin

ROSINGER, Christopher

HACKER, Erwin

KRÄHMER, Hansjörg

BICKERS, Udo

ZIEMER, Frank

WALDRAFF, Christian

DIETRICH, Hansjörg

WILLMS, Lothar

FEUCHT, Dieter

MÜLLER, Klaus-Helmut

PHILIPP, Ulrich

(74) Kerény Judit, DANUBIA Szabadalmi és Jogi Iroda Kft., 1051 Budapest, (HU)

(54) Herbicid safener kombináció

(51) A01N 47/36 (2006.01)

A01N 25/32 (2006.01)

(13) T2

(30) 102004015140 2004.03.27. DE

102004031345 2004.06.30. DE

(11) E007848

(21) E 06 753600

(96) EP 20060753600 2006.05.13.

(97) EP 1898705 A1 2006.12.14.

EP 1898705 B1 2009.10.14.

(73) Bayer CropScience AG, 40789 Monheim (DE)

(72) SIXL, Frank

SCHMIDT, Annika

(74) Schläfer László, DANUBIA Szabadalmi és Jogi Iroda Kft., 1051 Budapest, (HU)

(54) Olajsuszpenziós koncentrátum

(51) **A01N 47/36** (2006.01)

A01N 25/04 (2006.01)

(13) **T2**

(30) 05012120 2005.06.04. EP

(11) **E007731**

(21) **E 03 722494**

(96) **EP 20030722494** 2003.04.16.

(97) **EP 1501362 A1** 2003.11.06.

EP 1501362 B1 2009.11.25.

(73) BASF SE, 67056 Ludwigshafen (DE)

(72) TIDOW, Jörn

SCHOLZ, Herbert

PARG, Adolf

STADLER, Reinhold

SCHNEIDER, Karl-Heinrich

HÄHNDEL, Reinhardt

POMPEJUS, Gerhard

RIERA FORCADES, Francesc

(74) Ráthonyi Zoltán, S.B.G. & K. Szabadalmi Ügyvivői Iroda, 1062 Budapest, (HU)

(54) Eljárás kémiai talajfertőtlenítésre kén és komplexképzők keverékének alkalmazásával

(51) **A01N 59/02** (2006.01)

A01N 25/12 (2006.01)

(13) **T2**

(30) 10218162 2002.04.23. DE

(11) **E007813**

(21) **E 04 026153**

(96) **EP 20040026153** 2004.11.04.

(97) **EP 1529442 A2** 2005.05.11.

EP 1529442 B1 2009.10.14.

(73) BARILLA G. E R. FRATELLI S.p.A., 43100 Parma (IT)

(72) Buriani, Ernesto

Cavatorta, Andrea

Coscia, Luigi

Giovanetti, Marco

(74) dr. Svingor Ádám, DANUBIA Szabadalmi és Jogi Iroda Kft., 1051 Budapest, (HU)

(54) Homorú felületű péksütemény előállítására szolgáló eljárás

(51) **A21C 11/00** (2006.01)

(13) T2

(30) MI20032147 2003.11.07. IT

(11) E007866**(21) E 05 739566**

(96) EP 20050739566 2005.03.16.

(97) EP 1725114 A1 2005.10.27.

EP 1725114 B1 2009.07.08.

(73) Green Technologies Sarl, 35400 Saint Malo (FR)

(72) COSTE, Christian

DUBOIS, Michel

(74) Sipos József, DANUBIA Szabadalmi és Jogi Iroda Kft., 1051 Budapest, (HU)

(54) Ózon alkalmazása a tésztadagasztás javítására

(51) A21D 2/04 (2006.01)

A21C 1/10 (2006.01)

A21D 8/02 (2006.01)

(13) T2

(30) 0402846 2004.03.19. FR

(11) E007867**(21) E 06 842145**

(96) EP 20060842145 2006.12.12.

(97) EP 1965653 A1 2007.06.21.

EP 1965653 B1 2009.07.22.

(73) Lesaffre et Compagnie, 75001 Paris (FR)

(72) SOUPIRON, Laurent

SAUNDERS, Nigel

LEJEUNE, Pascal

(74) Baranyi Éva, DANUBIA Szabadalmi és Jogi Iroda Kft, 1051 Budapest, (HU)

(54) Adalék kenyérsütéshez és alkalmazása

(51) A21D 2/14 (2006.01)

A21D 2/36 (2006.01)

(13) T2

(30) 0512610 2005.12.13. FR

(11) E007814**(21) E 04 719993**

(96) EP 20040719993 2004.03.12.

(97) EP 1603399 A1 2004.09.23.

EP 1603399 B1 2009.12.23.

(73) LESAFFRE et Cie, F-75001 Paris (FR)

(72) LEJEUNE, Pascal

BRYCKAERT, Emilie

FONCHY-PENOT, Evelyne

COLAVIZZA, Didier

(74) Kmethy Boglárka, DANUBIA Szabadalmi és Jogi Iroda Kft., 1051 Budapest, (HU)

(54) Kenyérkovász, alkalmazása és ebből előállítható sült pékipari termékek**(51) A21D 8/04** (2006.01)**A21D 13/00** (2006.01)**(13) T2**

(30) 03005610 2003.03.12. EP

03017340 2003.07.31. EP

(11) E007880**(21) E 05 707282****(96) EP 20050707282** 2005.02.09.**(97) EP 1713341 A1** 2005.09.22.**EP 1713341 B1** 2010.01.06.

(73) Lesaffre et Compagnie, 75001 Paris (FR)

(72) DUPUY, Camille

LEJEUNE, Pascal

MUCHEMBLED, Jean-Jacques

(74) Baranyi Éva, DANUBIA Szabadalmi és Jogi Iroda Kft, 1051 Budapest, (HU)

(54) Ízfokozó szer sütőipari tészták, az ezt tartalmazó kenyérfélék és gabonatartalmú termékek, és alkalmazása NaCl helyettesítőként**(51) A21D 10/00** (2006.01)**A21D 2/26** (2006.01)**A21D 8/04** (2006.01)**A21D 13/00** (2006.01)**A23L 1/16** (2006.01)**A23L 1/237** (2006.01)**A23L 1/30** (2006.01)**(13) T2**

(30) 0401258 2004.02.10. FR

(11) E007852**(21) E 06 820063****(96) EP 20060820063** 2006.11.20.**(97) EP 1959746 A1** 2007.05.24.**EP 1959746 B1** 2009.08.12.

(73) Raisio Oyj, 21201 Raisio (FI)

(72) WESTER, Ingmar

PIISPA, Eija

(74) Kerény Judit, DANUBIA Szabadalmi és Jogi Iroda Kft., 1051 Budapest, (HU)

(54) Javított zsírkészítmény**(51) A23C 9/13** (2006.01)**A23D 7/00** (2006.01)**A23D 9/00** (2006.01)**A23L 1/29** (2006.01)**A23L 1/30** (2006.01)**(13) T2**

(30) 20051184 2005.11.18. FI

(11) **E007875**

(21) **E 03 254841**

(96) **EP 20030254841** 2003.08.01.

(97) **EP 1386540 A1** 2004.02.04.

EP 1386540 B1 2009.03.11.

(73) Kraft Foods Global Brands LLC, Northfield, Illinois 60093 (US)

(72) Cha, Alice Shen

Rodriguez, Ana Patricia

Loh, Jimbay P.

(74) Lengyel Zsolt, DANUBIA Szabadalmi és Jogi Iroda Kft., 1051 Budapest, (HU)

(54) **Ionos gumit tartalmazó tejsavómentes krémsajt**

(51) **A23C 19/076** (2006.01)

A23C 19/028 (2006.01)

(13) **T2**

(30) 20020210851 2002.08.01. US

(11) **E007815**

(21) **E 03 024638**

(96) **EP 20030024638** 2003.10.27.

(97) **EP 1527695 A1** 2005.05.04.

EP 1527695 B1 2010.01.20.

(73) NESTEC S.A., 1800 Vevey (CH)

(72) Duboc, Philippe

Milo, Christian

(74) DANUBIA Szabadalmi és Jogi Iroda Kft., 1051 Budapest, (HU)

(54) **Fermentált kávéital**

(51) **A23F 5/10** (2006.01)

A23F 5/24 (2006.01)

A23F 5/46 (2006.01)

A23L 1/234 (2006.01)

(13) **T2**

(11) **E007853**

(21) **E 06 742731**

(96) **EP 20060742731** 2006.04.28.

(97) **EP 1887876 A1** 2006.11.30.

EP 1887876 B1 2009.09.16.

(73) NESTEC S.A., 1800 Vevey (CH)

(72) BEL-RHLID, Rachid

KRAEHENBUEHL, Karin

LERCH, Konrad

AESCHBACH, Robert

(74) dr. Svingor Ádám, DANUBIA Szabadalmi és Jogi Iroda Kft., 1051 Budapest, (HU)

(54) **Oldható kávétermék**

-
- (51) **A23F 5/18** (2006.01)
A23L 2/84 (2006.01)
(13) **T2**
(30) 05104424 2005.05.24. EP
-

- (11) **E007802**
(21) **E 06 791765**
(96) **EP 20060791765** 2006.08.31.
(97) **EP 1926388 A2** 2007.03.08.
EP 1926388 B1 2009.05.06.
(73) NESTEC S.A., 1800 Vevey (CH)
(72) ROUSSET, Philippe
SANDOZ, Laurence
SCHMITT, Christophe, Joseph, Etienne
(74) dr. Svingor Ádám, DANUBIA Szabadalmi és Jogi Iroda Kft., 1051 Budapest, (HU)

(54) **Alacsony zsírtartalmú édesipari termék**

- (51) **A23G 3/00** (2006.01)
A23G 1/00 (2006.01)
A23L 1/307 (2006.01)
(13) **T2**
(30) 05107975 2005.08.31. EP
-

- (11) **E007698**
(21) **E 06 725210**
(96) **EP 20060725210** 2006.03.21.
(97) **EP 2010005 A1** 2007.09.27.
EP 2010005 B1 2009.11.11.
(73) Taminco N.V., 9000 Gent (BE)
(72) JANSSENS, Geert
KALMAR, Isabelle
ROOSE, Peter
SEGBERS, Steven
VANNESTE, Piet
(74) Derzsi Katalin, S.B.G. & K. Szabadalmi Ügyvivői Iroda, 1062 Budapest, (HU)

(54) **Baromfik kezelése a táp átalakulási arány csökkentésére vagy ascites előfordulásának csökkentésére**

- (51) **A23K 1/16** (2006.01)
A23K 1/18 (2006.01)
A61K 31/197 (2006.01)
A61P 43/00 (2006.01)

(13) **T2**

- (11) **E007691**
(21) **E 06 793374**
(96) **EP 20060793374** 2006.09.08.
(97) **EP 1931215 A1** 2007.04.19.
EP 1931215 B1 2009.11.04.
-

- (73) Evonik Degussa GmbH, 45128 Essen (DE)
- (72) LOTTER, Hermann
 BECKER, Ulrich
 DÜBNER, Frank
 KAEPPKE, Friederike
 POHLISCH, Joachim
 KELLE, Ralf
 SANDER, Cory M.
 FOSDICK, Lawrence Edward
- (74) Szentpéteri Zsolt, S.B.G. & K. Szabadalmi Ügyvivői Iroda, 1062 Budapest, (HU)
- (54) L-lizint tartalmazó állati takarmány-adalékanyag**
- (51) **A23K 1/16** (2006.01)
A23K 1/00 (2006.01)
A23K 1/165 (2006.01)
C07C229/26 (2006.01)
C12N 1/20 (2006.01)
C12P 13/08 (2006.01)
- (13) **T2**
- (30) 102005048315 2005.10.08. DE
 102006016158 2006.04.06. DE

- (11) **E007869**
- (21) **E 05 107464**
- (96) **EP 20050107464** 2005.08.12.
 (97) **EP 1627572 A1** 2006.02.22.
EP 1627572 B1 2009.07.22.
- (73) Kraft Foods Global Brands LLC, Northfield, Illinois 60093 (US)
 Friesland Brands B.V., 7943 PE Meppel (NL)
- (72) Zeller, Bary Lyn
 Van seeventer, Paul Bastiaan
 Poortinga, Albert Thijs
- (74) Schläfer László, DANUBIA Szabadalmi és Jogi Iroda Kft., 1051 Budapest, (HU)
- (54) Eljárás porlasztva szárított porok habosítható képességének növelésére**
- (51) **A23L 1/00** (2006.01)
A23C 9/152 (2006.01)
A23F 5/40 (2006.01)
- (13) **T2**
- (30) 919474 2004.08.17. US

- (11) **E007872**
- (21) **E 04 709050**
- (96) **EP 20040709050** 2004.02.06.
 (97) **EP 1605774 A2** 2004.09.10.
EP 1605774 B1 2009.07.01.
- (73) Frito-Lay North America, Inc., Plano, TX 75024-4099 (US)

- (72) BARRY, David, Lawrence
 BURNHAM, Colin, Jeffrey
 DESAI, Pravin, Maganlal, Desai
 JOSEPH, Ponnattu, Kurian
 LEUNG, Henry, Kin-Hang
 MASSON, John, Richard
 RAO, Mohan, V., N.
 SAUNDERS, Robert, William
 STALDER, James, William
 TOPOR, Michael, Grant
- (74) Somlai Mária, S.B.G. & K. Szabadalmi Ügyvivői Iroda, 1062 Budapest, (HU)
- (54) Eljárás akrilamid képződésének csökkentésére hőkezeléssel feldolgozott élelmiszerekben**
- (51) **A23L 1/01** (2006.01)
A23L 1/164 (2006.01)
A23L 1/217 (2006.01)
- (13) **T2**
- (30) 371448 2003.02.21. US
-
- (11) **E007882**
- (21) **E 06 733073**
- (96) **EP 20060733073** 2006.04.21.
 (97) **EP 1871180 A2** 2006.10.26.
EP 1871180 B1 2010.03.03.
- (73) N.V. Nutricia, 2712 HM Zoetermeer (NL)
- (72) VAN EERT, Martin
 STAHL, Bernd
 VAN BAALEN, Antonie
- (74) dr. Györfly Béla, DANUBIA Szabadalmi és Jogi Iroda Kft., 1051 Budapest, (HU)
- (54) Eljárás uronsav-oligoszacharidok szárítására**
- (51) **A23L 1/0524** (2006.01)
- (13) **T2**
- (30) 05103302 2005.04.22. EP
-
- (11) **E007861**
- (21) **E 07 110026**
- (96) **EP 20070110026** 2007.06.12.
 (97) **EP 2005838 A1** 2008.12.24.
EP 2005838 B1 2009.08.12.
- (73) UNILEVER N.V., 3013 AL Rotterdam (NL)
- (72) Inoue, Chiharu,c/o Unilever R&D Vlaardingén B.V.
 Suenram, Wiebke,c/o Unilever Bestfoods Deutschland GmbH
- (74) dr. Györfly Béla, DANUBIA Szabadalmi és Jogi Iroda Kft., 1051 Budapest, (HU)
- (54) Csomagolt koncentrátum erőleves, leves, szósz, peccsenyelé előállítására vagy ízesítőként történő alkalmazásra, ahol a koncentrátum konjak-glükomannánt tartalmaz**
- (51) **A23L 1/0528** (2006.01)

- A23L 1/39** (2006.01)
A23L 1/40 (2006.01)
(13) T2

- (11) E007857**
(21) E 08 151202
(96) EP 20080151202 2005.05.17.
(97) EP 1927292 A1 2008.06.04.
EP 1927292 B1 2009.08.26.
(73) N.V. Nutricia, 2712 HM Zoetermeer (NL)
(72) Speelmans, Gelske
 Govers, Maria Johanna Adriana Petronella
 Knol, Jan
 Van Tol, Eric Alexander Franciscus
(74) dr. Pethő Árpád, DANUBIA Szabadalmi és Jogi Iroda Kft., 1051 Budapest, (HU)
(54) GOS és polifruktóz szinergizmusa
(51) A23L 1/0528 (2006.01)
A23L 1/09 (2006.01)
A23L 1/29 (2006.01)
A23L 1/30 (2006.01)
A61K 31/01 (2006.01)
A61K 31/702 (2006.01)
A61K 31/715 (2006.01)
A61K 31/733 (2006.01)
(13) T2
(30) 04076479 2004.05.17. EP

- (11) E007862**
(21) E 08 709191
(96) EP 20080709191 2008.02.25.
(97) EP 2028954 A1 2008.12.18.
EP 2028954 B1 2009.07.22.
(73) Unilever N.V., 3012 AL Rotterdam (NL)
(72) Achterkamp, Georg
 ACKERMANN, Dieter, K, K,
 INOUE, Chiharu
 Kohlus, Reinhard
 Kuhn, Matthias
(74) dr. Györfly Béla, DANUBIA Szabadalmi és Jogi Iroda Kft., 1051 Budapest, (HU)
(54) Csomagolt koncentrátum erőleves, leves, szósz, peccsenyelé előállítására vagy ízesítőként történő alkalmazásra, ahol a koncentrátum xantán- és kassziagumit tartalmaz
(51) A23L 1/054 (2006.01)
A23L 1/39 (2006.01)
A23L 1/40 (2006.01)
(13) T2

(30) 07110025 2007.06.12. EP

(11) **E007812**

(21) **E 06 113245**

(96) **EP 20060113245** 2006.04.27.

(97) **EP 1716764 A1** 2006.11.02.

EP 1716764 B1 2009.09.30.

(73) KRAFT FOODS Global Brands LLC, Northfield, Illinois 60093 (US)

(72) Karwowski, Jan

Vemulapalli, Vani

Wang, C.Y. (Eric)

Maas, Kenneth

Gong, Alex

Mihalos, Mihaelos

(74) dr. Jakab Judit, S.B.G. & K. Szabadalmi Ügyvivői Iroda, 1062 Budapest, (HU)

(54) **Eljárás teljes kiőrlésű gabonából készülő termékek előállítására**

(51) **A23L 1/164** (2006.01)

A21D 13/00 (2006.01)

(13) **T2**

(30) 119077 2005.04.29. US

(11) **E007695**

(21) **E 06 425252**

(96) **EP 20060425252** 2006.04.10.

(97) **EP 1844664 A1** 2007.10.17.

EP 1844664 B1 2009.12.02.

(73) Barilla G. e R. Fratelli S.p.A., 43100 Parma (IT)

(72) De Albertis, Pietro

Melegari, Camilla

(74) Molnár Imre, DANUBIA Szabadalmi és Jogi Iroda Kft., 1051 Budapest, (HU)

(54) **Rúd formájú, funkciós összetevőket (C- és E-vitamin, katechinek)tartalmazó élelmiszerkészítmény oxidálószerrel által okozott degeneratív jelenségek megelőzésére**

(51) **A23L 1/164** (2006.01)

A23L 1/10 (2006.01)

A23L 1/30 (2006.01)

A23L 1/302 (2006.01)

(13) **T2**

(11) **E007855**

(21) **E 03 792252**

(96) **EP 20030792252** 2003.08.05.

(97) **EP 1531686 A2** 2004.03.04.

EP 1531686 B1 2009.09.23.

(73) Zanichelli Ricerche S.R.L., 00162 Roma (IT)

(72) ROMEO, Aurelio

(74) dr. Palágyi Tivadar, DANUBIA Szabadalmi és Jogi Iroda Kft., 1051 Budapest, (HU)

(54) Paradicsomtermékek

- (51) **A23L 1/212** (2006.01)
A23L 1/06 (2006.01)
A23L 1/068 (2006.01)
A23L 2/02 (2006.01)
A23L 2/08 (2006.01)
A23L 2/385 (2006.01)

(13) T2

- (30) MI20021801 2002.08.08. IT

(11) E007742**(21) E 06 290922**

- (96) **EP 20060290922** 2006.06.06.
(97) **EP 1733630 A1** 2006.12.20.
EP 1733630 B1 2010.01.06.

(73) Darome, 91490 Milly La Foret (FR)

(72) Darbonne, Luc

(74) dr. Kovári Zoltán, Kovári és Társai Szabadalmi és Védjegy Iroda Kft., 1016 Budapest, (HU)

(54) Eljárás növényi eredetű MSG nélküli termék szárítására és az így előállított termék

- (51) **A23L 1/22** (2006.01)
A23B 7/022 (2006.01)

(13) T2

- (30) 0506175 2005.06.17. FR

(11) E007799**(21) E 04 709282**

- (96) **EP 20040709282** 2004.02.09.
(97) **EP 1605780 A1** 2004.08.19.
EP 1605780 B1 2009.05.20.

(73) UNIVERSITY COLLEGE LONDON, London WC1N 1EH (GB)

(72) SINGHAL, Atul

LUCAS, Alan

(74) dr. Svingor Ádám, DANUBIA Szabadalmi és Jogi Iroda Kft., 1051 Budapest, (HU)

(54) Babatápláló rendszerek

- (51) **A23L 1/29** (2006.01)
A23C 9/20 (2006.01)

(13) T2

- (30) 0302929 2003.02.10. GB
0304482 2003.02.27. GB
0318270 2003.08.05. GB

(11) E007874**(21) E 06 799538**

- (96) **EP 20060799538** 2006.10.06.
(97) **EP 1940247 A2** 2007.04.26.
EP 1940247 B1 2009.06.03.

- (73) N.V. Nutricia, 2712 HM Zoetermeer (NL)
 (72) SCHMITT, Joachim
 BOEHM, Gunther
 BEERMANN, Christopher
 (74) dr. Pethő Árpád, DANUBIA Szabadalmi és Jogi Iroda Kft., 1051 Budapest, (HU)
(54) Eljárás intesztinális barrier integritásának stimulálására nem természetes születést követően
 (51) **A23L 1/29** (2006.01)
A23L 1/201 (2006.01)
A23L 1/30 (2006.01)
A61K 31/202 (2006.01)
A61K 31/7068 (2006.01)
A61K 31/7072 (2006.01)
A61K 31/7076 (2006.01)
A61K 31/708 (2006.01)
A61P 1/12 (2006.01)
 (13) **T2**
 (30) 05023029 2005.10.21. EP

- (11) **E007871**
 (21) **E 06 806443**
 (96) **EP 20060806443** 2006.10.20.
 (97) **EP 1940250 A1** 2007.04.26.
EP 1940250 B1 2009.09.16.
 (73) N.V. Nutricia, 2712 HM Zoetermeer (NL)
 (72) BOEHM, Günther
 STAHL, Bernd
 KNOL, Jan
 (74) dr. Pethő Árpád, DANUBIA Szabadalmi és Jogi Iroda Kft., 1051 Budapest, (HU)
(54) Eljárás bélflóra stimulálására
 (51) **A23L 1/30** (2006.01)
A23C 9/20 (2006.01)
A23L 1/29 (2006.01)
A23L 1/308 (2006.01)
A61K 35/74 (2006.01)
A61P 1/00 (2006.01)
 (13) **T2**
 (30) 05023029 2005.10.21. EP

- (11) **E007859**
 (21) **E 04 790826**
 (96) **EP 20040790826** 2004.10.25.
 (97) **EP 1675598 A1** 2005.05.06.
EP 1675598 B1 2009.09.16.
 (73) Biosyn Arzneimittel GmbH, 70734 Fellbach (DE)
 (72) STIEFEL, Thomas

(74) dr. Kiss Ildikó, DANUBIA Szabadalmi és Jogi Iroda Kft., 1051 Budapest, (HU)

(54) Nyomelem-készítmény táplálás céljára

- (51) **A23L 1/304** (2006.01)
A61K 33/04 (2006.01)
A61K 33/16 (2006.01)
A61K 33/18 (2006.01)
A61K 33/24 (2006.01)
A61K 33/26 (2006.01)
A61K 33/30 (2006.01)

(13) T2

(30) 10349585 2003.10.24. DE

(11) E007808

(21) E 03 755558

- (96) **EP 20030755558** 2003.09.17.
(97) **EP 1538931 A1** 2004.04.01.
EP 1538931 B1 2009.10.28.

(73) Cerestar Holding B.V., 4551 LA Sas Van Gent (NL)

(72) VAN HOECKE, Pieter, Paul, Marc
PROVOOST, Dirk, Reimond

(74) dr. Láng Tivadarné, S.B.G. & K. Szabadalmi Ügyvivői Iroda, 1062 Budapest, (HU)

(54) Készítmény tejpor helyettesítésére

- (51) **A23L 1/305** (2006.01)
A23C 11/06 (2006.01)
A23J 3/14 (2006.01)
A23K 1/16 (2006.01)
A23K 1/18 (2006.01)

(13) T2

(30) 0221746 2002.09.19. GB

(11) E007860

(21) E 04 787066

- (96) **EP 20040787066** 2004.09.30.
(97) **EP 1679981 A1** 2005.05.26.
EP 1679981 B1 2009.09.23.

(73) RUDOLF WILD GmbH & CO. KG, 69052 Heidelberg (DE)

(72) Wild, Hans-Peter
ELLER, Thomas
SASS, Matthias
RIMMLER, Susanne

(74) Kerény Judit, DANUBIA Szabadalmi és Jogi Iroda Kft., 1051 Budapest, (HU)

(54) Protein por és az abból kapott proteintartalmú ital

- (51) **A23L 2/02** (2006.01)

(13) T2

(30) 10348539 2003.10.20. DE

- (11) **E007797**
 (21) **E 05 738083**
 (96) **EP 20050738083** 2005.03.09.
 (97) **EP 1722647 A1** 2005.10.06.
 EP 1722647 B1 2009.04.22.
 (73) GLAXO GROUP LIMITED, Greenford, Middlesex UB6 ONN (GB)
 (72) CLIFFORD, Mike
 GIBSON, Glenn, University of Reading
 HU, Henglong, GlaxoSmithKline
 RODIG-PENMAN, Andrea
 (74) dr. Györfly Béla, DANUBIA Szabadalmi és Jogi Iroda Kft., 1051 Budapest, (HU)
 (54) **Gyümölcsök és gyümölcslevek prebiotikus alkalmazása előnyös bélmikroflóra elősegítésére**
 (51) **A23L 2/02** (2006.01)
 A23L 2/84 (2006.01)
 (13) **T2**
 (30) 0405540 2004.03.11. GB

- (11) **E007693**
 (21) **E 05 810780**
 (96) **EP 20050810780** 2005.10.07.
 (97) **EP 1809127 A2** 2006.04.20.
 EP 1809127 B1 2009.12.30.
 (73) Next Proteins, Inc., Carlsbad, CA 92008 (US)
 (72) Sherwood ,Shawn
 Jenkins David
 (74) dr. Kiss Ildikó, DANUBIA Szabadalmi és Jogi Iroda Kft., 1051 Budapest, (HU)
 (54) **Szénsavas fehérjeital és eljárás előállítására**
 (51) **A23L 2/54** (2006.01)
 A23L 2/66 (2006.01)
 (13) **T2**
 (30) 617146 P 2004.10.07. US
 648914 P 2005.01.31. US
 648974 P 2005.01.31. US
 215524 2005.08.30. US

- (11) **E007811**
 (21) **E 07 722747**
 (96) **EP 20070722747** 2007.01.08.
 (97) **EP 2010014 A1** 2007.09.13.
 EP 2010014 B1 2009.09.30.
 (73) Dritte Patentportfolio Beteiligungsgesellschaft mbH & Co. KG, 12529 Schönefeld/Waltersdorf (DE)
 (72) BEHNAM, Dariush
 (74) Kerény Judit, DANUBIA Szabadalmi és Jogi Iroda Kft., 1051 Budapest, (HU)
 (54) **Konzerválószeretek szolubilizátumai, valamint eljárás ezek előállítására**
 (51) **A23L 3/3463** (2006.01)

A23L 1/035 (2006.01)
(13) T2
 (30) 102006010809 2006.03.07. DE
 PCT/EP2006/010568 2006.11.03. WO

(11) E007806
(21) E 05 770292
(96) EP 20050770292 2005.07.08.
(97) EP 1768502 A1 2006.01.19.
EP 1768502 B1 2009.10.14.
 (73) NESTEC S.A., 1800 Vevey (CH)
 (72) DESTEPHEN, Stephen, J.
 BUDWIG, Christopher, E.
 FU, Xiaoping
 PUSATERI, Marlo, A.
 (74) dr. Fehérvári Flóra, DANUBIA Szabadalmi és Jogi Iroda Kft., 1051 Budapest, (HU)

(54) Szinterelt cukrászati porkészítmény

(51) A23P 1/10 (2006.01)
A23C 9/16 (2006.01)
A23L 1/00 (2006.01)
(13) T2
 (30) 586236 P 2004.07.09. US

(11) E007741
(21) E 06 842332
(96) EP 20060842332 2006.10.18.
(97) EP 1937092 A2 2007.04.26.
EP 1937092 B1 2009.12.30.
 (73) Philip Morris Products S.A., 2000 Neuchâtel (CH)
 (72) YANG, Szu-Sung
 GENTRY, Trevor, Scott
 PITTS, Robley, Eugene, Jr.
 BOWMAN, Ricky, L.

(74) dr. Bódizs Árpád S.B.G. & K. Szabadalmi Ügyvivői Iroda, 1062 Budapest, (HU)

(54) Egy megkötött ízesítő anyagokkal rendelkező újraalkotott dohány, dohány termék és az ehhez kapcsolódó eljárás

(51) A24B 3/14 (2006.01)
A24B 15/14 (2006.01)
(13) T2
 (30) 727458 P 2005.10.18. US
 727460 P 2005.10.18. US

(11) E007775
(21) E 05 766773
(96) EP 20050766773 2005.06.20.
(97) EP 1763306 A2 2006.01.05.

EP 1763306 B1 2009.11.25.

(73) Philip Morris Products S.A., 2003 Neuchâtel (CH)

(72) DOMENICHINI, Cipriano

SEVERI, Giovanni

BONAVERI, Marco

(74) Mészárosné Dónusz Katalin, S.B.G & K. Szabadalmi Ügyvivői Iroda, 1062 Budapest, (HU)

(54) Berendezés és eljárás összetett cigarettaszűrők előállítására

(51) A24D 3/00 (2006.01)

(13) T2

(30) 0413865 2004.06.21. GB

04254071 2004.07.07. EP

(11) E007696

(21) E 05 806873

(96) EP 20050806873 2005.11.02.

(97) EP 1827146 A1 2006.05.11.

EP 1827146 B1 2009.09.30.

(73) Philip Morris Products S.A., 2000 Neuchâtel (CH)

(72) NEWMAN, Deborah, J.

WOODSON, Beverley, C.

(74) Mészárosné Dónusz Katalin, S.B.G & K. Szabadalmi Ügyvivői Iroda, 1062 Budapest, (HU)

(54) Villamosan fűthető cigaretta szabályozott leadású illatanyaggal

(51) A24F 47/00 (2006.01)

A24B 15/28 (2006.01)

(13) T2

(30) 979103 2004.11.02. US

(11) E007827

(21) E 05 777586

(96) EP 20050777586 2005.08.17.

(97) EP 1796490 A1 2006.03.09.

EP 1796490 B1 2009.10.21.

(73) X-Technology Swiss, Gmbh, 8832 Wollerau (CH)

(72) LAMBERTZ, Bodo, W.

(74) dr. Jakab Judit, S.B.G.& K. Szabadalmi Ügyvivői Iroda, 1062 Budapest, (HU)

(54) Zokni

(51) A41B 11/02 (2006.01)

(13) T2

(30) 202004013816 U 2004.09.02. DE

(11) E007661

(21) E 06 776174

(96) EP 20060776174 2006.07.11.

(97) EP 1919314 A1 2007.01.18.

EP 1919314 B1 2009.12.02.

(73) Friedrich Münch GmbH & Co. KG, D-75417 Mühlacker (DE)

-
- (72) DUHATSCHEK, Thomas
(74) Kis-Kovács Annemarie, DANUBIA Szabadalmi és Jogi Iroda Kft., 1051 Budapest, (HU)

(54) Védőkesztyű fémgyűrűfonatból

- (51) **A41F 1/06** (2006.01)
A41D 19/015 (2006.01)

(13) **T2**

(30) 202005011181 U 2005.07.11. DE

(11) **E007769**

(21) **E 06 016470**

(96) **EP 20060016470** 2006.08.07.

(97) **EP 1752058 A1** 2007.02.14.

EP 1752058 B1 2009.12.23.

(73) CooperVision International Holding Company, LP, St. Michael (BB)

(72) Coldrey, Pete
Snell, Jamie

(74) Mészárosné Dónusz Katalin, S.B.G & K. Szabadalmi Ügyvivői Iroda, 1062 Budapest, (HU)

(54) Csomagolóeszköz kontaktlencsékhez

- (51) **A45C 11/00** (2006.01)
B65D 75/32 (2006.01)

(13) **T2**

(30) 200862 2005.08.09. US

(11) **E007700**

(21) **E 04 785020**

(96) **EP 20040785020** 2004.09.24.

(97) **EP 1672994 A1** 2005.04.07.

EP 1672994 B1 2010.02.10.

(73) Colgate-Palmolive Company, New York, N.Y. 10022-7499 (US)

(72) MOSKOVICH, Robert
ROONEY, Michael, C.

(74) Erdély Péter, DANUBIA Szabadalmi és Jogi Iroda Kft., 1051 Budapest, (HU)

(54) Fogkefe

- (51) **A46B 7/06** (2006.01)
A46B 9/04 (2006.01)

(13) **T2**

(30) 672815 2003.09.26. US

(11) **E007854**

(21) **E 03 808099**

(96) **EP 20030808099** 2003.09.30.

(97) **EP 1545265 A1** 2004.04.22.

EP 1545265 B1 2009.10.28.

(73) THE PROCTER & GAMBLE COMPANY, 45202 Cincinnati, Ohio 45202 (US)

(72) CORCORAN, Ruth, Ann
DAY, Trevor Neil

HUNT, Sheri, Anne

(74) dr. Török Ferenc, DANUBIA Szabadalmi és Jogi Iroda Kft., 1051 Budapest, (HU)

(54) Orális készítmények és azok használata

(51) **A46B 11/00** (2006.01)

A61C 17/22 (2006.01)

A61Q 11/00 (2006.01)

(13) T2

(30) 416067 P 2002.10.04. US

422828 P 2002.10.31. US

478653 P 2003.06.13. US

(11) E007671

(21) E 06 725824

(96) **EP 20060725824** 2006.03.17.

(97) **EP 1872685 A1** 2006.09.28.

EP 1872685 B1 2009.10.07.

(73) Esmena S.L., 33211 Gijon (ES)

(72) MENENDEZ RUIZ, Manuel Jesus

(74) Lantos Mihály, DANUBIA Szabadalmi és Jogi Iroda Kft., 1051 Budapest, (HU)

(54) Polcrögztési rendszer

(51) **A47B 96/14** (2006.01)

F16S 3/04 (2006.01)

(13) T2

(30) 200500695 2005.03.23. ES

(11) E007779

(21) E 04 797445

(96) **EP 20040797445** 2004.11.11.

(97) **EP 1681966 A1** 2005.05.19.

EP 1681966 B1 2009.12.30.

(73) GletcherWall A/S, 7860 Spöttrup (DK)

(72) SORENSEN, Kim Albech

KRISTENSEN, Morten

NIELSEN, Uffe Thue

(74) Mészárosné Dónusz Katalin, S.B.G & K. Szabadalmi Ügyvivői Iroda, 1062 Budapest, (HU)

(54) Felfüggesztő elrendezés

(51) **A47F 5/08** (2006.01)

(13) T2

(30) 200301680 2003.11.11. DK

(11) E007981

(21) E 07 103610

(96) **EP 20070103610** 2007.03.06.

(97) **EP 1967099 A1** 2008.09.10.

EP 1967099 B1 2010.01.06.

(73) Nestec S.A., 1800 Vevey (CH)

- (72) Denisart Jean-Luc
 Meier Alain
 Bonacci Enzo
 Pleisch Hans Peter
 Talon Christian
- (74) Sipos József, DANUBIA Szabadalmi és Jogi Iroda Kft., 1051 Budapest, (HU)

(54) Készülék folyékony élelmiszer készítésére kapszulából

- (51) **A47J 31/06** (2006.01)
A47J 31/40 (2006.01)

(13) T2**(11) E007795****(21) E 07 103613****(96) EP 20070103613** 2007.03.06.**(97) EP 1967100 A1** 2008.09.10.**EP 1967100 B1** 2009.05.20.

(73) NESTEC S.A., 1800 Vevey (CH)

(72) Denisart, Jean-Luc

Meier, Alain

Bonacci, Enzo

Pleisch, Hans Peter

Talon, Christian

(74) Sipos József, DANUBIA Szabadalmi és Jogi Iroda Kft., 1051 Budapest, (HU)

(54) Rendszer és eljárás folyékony élelmiszer készítésére kapszulából

- (51) **A47J 31/06** (2006.01)
A47J 31/40 (2006.01)

(13) T2**(11) E007803****(21) E 06 706613****(96) EP 20060706613** 2006.02.03.**(97) EP 1853142 A1** 2006.08.10.**EP 1853142 B1** 2009.04.22.

(73) NESTEC S.A., 1800 Vevey (CH)

(72) MANDRALIS, Zenon, Ioannis

YOAKIM, Alfred

DENISART, Jean-Paul

DENISART, Jean-Luc

PLEISCH, HansPeter

(74) Szabó Zsolt, DANUBIA Szabadalmi és Jogi Iroda Kft., 1051 Budapest, (HU)

(54) Eszköz italnak kapszulából való előállítására nyomás alatt lévő folyadék befecskendezésével, továbbá ehhez való kapszulatartó

- (51) **A47J 31/40** (2006.01)
A47J 31/06 (2006.01)

(13) T2

(30) 05100839 2005.02.07. EP
05105037 2005.06.09. EP

(11) **E007923**

(21) **E 09 002925**

(96) **EP 20090002925** 2009.03.02.

(97) **EP 2098149 A1** 2009.09.09.

EP 2098149 B1 2010.01.20.

(73) Miele & Cie. KG, 33332 Gütersloh (DE)

(72) Dyck, Sandra
Sauerland, Arne
Thamm, Markus

(74) Kovács Gábor, DANUBIA Szabadalmi és Jogi Iroda Kft., 1051 Budapest, (HU)

(54) **Porszívó forgó potenciométerrel és egy forgógommbal**

(51) **A47L 9/00** (2006.01)

A47L 9/28 (2006.01)

H01H 3/08 (2006.01)

H01H 19/00 (2006.01)

(13) **T2**

(30) 102008012193 2008.03.03. DE

(11) **E007834**

(21) **E 07 723305**

(96) **EP 20070723305** 2007.03.15.

(97) **EP 2001348 A1** 2007.10.11.

EP 2001348 B1 2009.12.02.

(73) OMEC S.p.A., 21055 Gorla Minore (Varese) (IT)

(72) CANALE, Giuseppe

(74) dr. Köteles Zoltán, S.B.G. & K. Szabadalmi Ügyvivői Iroda, 1062 Budapest, (HU)

(54) **Teleszkópos toldat elektromos háztartási géphez**

(51) **A47L 9/24** (2006.01)

(13) **T2**

(30) MI20060616 2006.03.31. IT

(11) **E007777**

(21) **E 05 772961**

(96) **EP 20050772961** 2005.07.19.

(97) **EP 1776039 A1** 2006.02.09.

EP 1776039 B1 2009.12.30.

(73) Centre de Recherche Public Henri Tudor, 1855 Luxembourg (LU)

(72) RÖSCH, Norbert
HARPES, Patrick
WAGNER, Daniel
PLUMER, Pierre

(74) dr. Vida György, DANUBIA Szabadalmi és Jogi Iroda Kft., 1051 Budapest, (HU)

(54) **Nem invazív szívmonitorozó berendezés**

- (51) **A61B 5/0285** (2006.01)
A61B 5/021 (2006.01)
(13) **T2**
(30) 04103780 2004.08.05. EP
-

- (11) **E007679**
(21) **E 07 251437**
(96) **EP 20070251437** 2007.03.30.
(97) **EP 1839591 A1** 2007.10.03.
EP 1839591 B1 2009.12.23.
(73) ETHICON ENDO-SURGERY, INC., Cincinnati, Ohio 45242 (US)
(72) Stokes, Michael J.
Shelton, Frederick E. IV
Ortiz, Mark S.
(74) Erdély Péter, DANUBIA Szabadalmi és Jogi Iroda Kft., 1051 Budapest, (HU)
(54) **Sebészeti készülék endoszkóphoz**
(51) **A61B 17/04** (2006.01)
A61B 17/00 (2006.01)
A61B 17/30 (2006.01)
(13) **T2**
(30) 394173 2006.03.31. US
-

- (11) **E007835**
(21) **E 03 818609**
(96) **EP 20030818609** 2003.09.18.
(97) **EP 1663036 A1** 2005.03.24.
EP 1663036 B1 2009.11.18.
(73) Synthes GmbH, 4436 Oberdorf (CH)
(72) FRIGG, Robert
HATTLER, Eric
WIDMER, Walter
BARRIOS, Elena
KÜPPERS, Stephan
(74) dr. Kereszty Marcell, Gödölle, Kékes, Mészáros & Szabó Szabadalmi és Védjegy Iroda, 1024 Budapest, (HU)
(54) **Készülék a femur töréseinek a kezelésére**
(51) **A61B 17/74** (2006.01)
A61B 17/72 (2006.01)
(13) **T2**
-

- (11) **E007766**
(21) **E 03 709539**
(96) **EP 20030709539** 2003.04.10.
(97) **EP 1617792 A1** 2004.10.21.
EP 1617792 B1 2009.11.18.
(73) Synthes GmbH, 4436 Oberdorf (CH)
(72) KLAUE, Kaj
-

ZWIPP, Hans
 CRONIER, Patrick
 SANDS, Andrew, K.

(74) Gödölle, Kékes, Mészáros & Szabó Szabadalmi és Védjegy Iroda, Dr. Kereszty Marcell szabadalmi ügyvivő,
 1024 Budapest, (HU)

(54) Készülék lábujjak átmeneti sínrögzítésére

(51) **A61F 2/42** (2006.01)

A61B 17/84 (2006.01)

A61B 17/86 (2006.01)

(13) **T2**

(11) **E007772**

(21) **E 05 817955**

(96) **EP 20050817955** 2005.12.27.

(97) **EP 1833427 A1** 2006.07.06.

EP 1833427 B1 2010.01.20.

(73) Synthes GmbH, 4436 Oberdorf (CH)

(72) LECHMANN, Beat

FRIGG, Robert

(74) dr. Kereszty Marcell , Gödölle, Kékes, Mészáros & Szabó Szabadalmi és Védjegy Iroda, 1024 Budapest, (HU)

(54) Moduláris csigolyaközi implantátum

(51) **A61F 2/44** (2006.01)

(13) **T2**

(30) 216104 2004.12.28. CH

(11) **E007659**

(21) **E 06 425458**

(96) **EP 20060425458** 2006.07.04.

(97) **EP 1875880 A1** 2008.01.09.

EP 1875880 B1 2009.12.23.

(73) Tecres S.P.A., 37066 Sommacampagna (VR) (IT)

(72) Faccioli, Giovanni

(74) Erdély Péter, DANUBIA Szabadalmi és Jogi Iroda Kft., 1051 Budapest, (HU)

(54) Eszköz csontcement csontüregéből történő eltávolítására

(51) **A61F 2/46** (2006.01)

A61B 17/92 (2006.01)

(13) **T2**

(11) **E007656**

(21) **E 03 732695**

(96) **EP 20030732695** 2003.06.10.

(97) **EP 1605876 A1** 2004.09.30.

EP 1605876 B1 2009.08.19.

(73) The Female Health Company (UK) PLC, London NW10 7QP (GB)

(72) POPE, Michael

(74) Kovács Ivánné, DANUBIA Szabadalmi és Jogi Iroda Kft., 1051 Budapest, (HU)

(54) Fogamzásgátló kondom integrált peremkialakítással**(51) A61F 6/06** (2006.01)**(13) T2****(30)** 394617 2003.03.21. US

(11) E007881**(21) E 07 118485****(96) EP 20070118485** 2007.10.15.**(97) EP 1917953 A1** 2008.05.07.**EP 1917953 B1** 2010.01.20.**(73)** PREVOR INTERNATIONAL, 75015 Paris (FR)**(72)** Blomet, Joël

Cailly, Patrick

Hanek, Michel

(74) Erdély Péter, DANUBIA Szabadalmi és Jogi Iroda Kft., 1051 Budapest, (HU)**(54) Egyéni hordozható szemöblítő eszköz****(51) A61H 35/02** (2006.01)**(13) T2****(30)** 0609629 2006.11.03. FR

(11) E007979**(21) E 03 792448****(96) EP 20030792448** 2003.08.13.**(97) EP 1531779 A2** 2004.03.04.**EP 1531779 B1** 2010.01.06.**(73)** Septodont ou Specialites Septodont S.A., 94100 St Maur des Fosses (FR)**(72)** BERGAYA, Badreddine

BOTTERO, Jean-Yves

BOTTERO, Marie-Josée

FRANQUIN, Jean-Claude

LEBLANC, Dominique

MARIE, olivier

NONAT, André

SAUVAGET, Cyrillechez Mme Sandrine Sauvaget

(74) Baranyi Éva, DANUBIA Szabadalmi és Jogi Iroda Kft, 1051 Budapest, (HU)**(54) Készítmény ásványi anyag restaurálásához való anyag előállítására, különösen a fogászat területén****(51) A61K 6/06** (2006.01)**(13) T2****(30)** 0210539 2002.08.23. FR

(11) E007805**(21) E 05 855132****(96) EP 20050855132** 2005.12.21.**(97) EP 1827363 A1** 2006.06.29.**EP 1827363 B1** 2009.09.23.**(73)** Colgate-Palmolive Company, New York, N.Y. 10022 (US)

(72) TRIVEDI, Harsh, M.

XU, Tao

HERLES, Susan, M.

(74) Kerény Judit, DANUBIA Szabadalmi és Jogi Iroda Kft., 1051 Budapest, (HU)

(54) Antibakteriális és gyulladásgátló szájápoló készítmény

(51) **A61K 8/97** (2006.01)

A61K 8/34 (2006.01)

A61K 36/185 (2006.01)

A61K 36/57 (2006.01)

A61Q 11/00 (2006.01)

(13) **T2**

(30) 639330 P 2004.12.22. US

244693 2005.10.06. US

(11) **E007722**

(21) **E 05 722318**

(96) **EP 20050722318** 2005.04.08.

(97) **EP 1737425 A1** 2005.10.20.

EP 1737425 B1 2010.01.06.

(73) Innoventus Project AB, 751 83 Uppsala (SE)

(72) ARNBERG, Henrik

(74) dr. Fehérvári Flóra, DANUBIA Szabadalmi és Jogi Iroda Kft., 1051 Budapest, (HU)

(54) Kolónia stimuláló faktort tartalmazó készítmény lokalizált bakteriális fertőzés és bakteriális eredetű betegség kezelésére

(51) **A61K 9/00** (2006.01)

A61K 38/19 (2006.01)

A61P 31/04 (2006.01)

(13) **T2**

(30) 0400942 2004.04.08. SE

(11) **E007781**

(21) **E 07 730288**

(96) **EP 20070730288** 2007.06.21.

(97) **EP 2032123 A1** 2008.01.03.

EP 2032123 B1 2010.01.20.

(73) POLICHEM S.A., 1526 Luxembourg (LU)

(72) DE LUIGI BRUSCHI, Stefano

MAILLAND, Federico

(74) Derzsi Katalin, S.B.G. & K. Szabadalmi Ügyvivői Iroda, 1062 Budapest, (HU)

(54) Poliakrilsav-származékot, cellulóz-étert és dezintegránst tartalmazó hidrofil mátrix alkalmazása női genitális rendellenességek kezelésére szolgáló gyógyszer előállítására

(51) **A61K 9/00** (2006.01)

A61K 31/496 (2006.01)

A61P 15/02 (2006.01)

(13) **T2**

(30) 06116269 2006.06.29. EP

(11) **E007782**

(21) **E 07 380166**

(96) **EP 20070380166** 2007.06.11.

(97) **EP 1867322 A1** 2007.12.19.

EP 1867322 B1 2010.01.20.

(73) Fernández Rodríguez, M. Cristina, 36320 Chapela, Pontevedra (ES)

Barja Galvan, Emilio, 36320 Chapela, Pontevedra (ES)

(72) Fernández Rodríguez, M. Cristina

Barja Galvan, Emilio

(74) Pintz és Társai Szabadalmi, Védjegy és Jogi Iroda, 1539 Budapest, (HU)

(54) **Helyi alkalmazású kompozíció pszoriázis kezelésére**

(51) **A61K 9/06** (2006.01)

A61K 31/17 (2006.01)

A61K 31/573 (2006.01)

A61K 31/60 (2006.01)

A61P 17/06 (2006.01)

(13) **T2**

(30) 200601574 2006.06.12. ES

(11) **E007863**

(21) **E 06 723881**

(96) **EP 20060723881** 2006.03.31.

(97) **EP 1871340 A1** 2006.10.26.

EP 1871340 B1 2009.07.29.

(73) Maria Clementine Martin Klosterfrau Vertriebsgesellschaft mbH, 50670 Köln (DE)

(72) VESTWEBER, Anna-Maria

MIETHING, Holger

(74) Kerény Judit, DANUBIA Szabadalmi és Jogi Iroda Kft., 1051 Budapest, (HU)

(54) **Izlandi zuzmó és mályva kivonatot, valamint cinkvegyületeket tartalmazó száraz köhögést csökkentő köhögés elleni szer**

(51) **A61K 9/08** (2006.01)

A61K 33/00 (2006.01)

A61K 36/00 (2006.01)

(13) **T2**

(30) 102005017923 2005.04.18. DE

(11) **E007721**

(21) **E 03 258252**

(96) **EP 20030258252** 2003.12.31.

(97) **EP 1435231 A1** 2004.07.07.

EP 1435231 B1 2009.12.30.

(73) Zydus BSV Pharma Private Limited, Sanand Ahmedabad 382 213 (IN)

(72) Daftary, Gautam Vinod

Pai, Srikanth Annappa

Rivankar, Sangeeta Hanurmesh

(74) dr. Svingor Ádám, DANUBIA Szabadalmi és Jogi Iroda Kft., 1051 Budapest, (HU)

(54) Nem pegezett, hosszú időn át keringő liposzómák

(51) **A61K 9/127** (2006.01)

A61K 31/704 (2006.01)

(13) **T2**

(30) MU11012002 2002.12.31. IN

(11) **E007933**

(21) **E 04 710132**

(96) **EP 20040710132** 2004.02.11.

(97) **EP 1594466 A1** 2004.08.26.

EP 1594466 B1 2010.01.27.

(73) Bestewil Holding B.V., 2333 AL Leiden (NL)

(72) HUCKRIEDE, Anke, Luise, Wilhelmine

DE JONGE, Jörgen, Martin

STEGMANN, Antonius, Johannes, Hendrikus

SCHOEN, Pieter, Joseph

WILSCHUT, Jan, Christiaan

(74) Lengyel Zsolt, DANUBIA Szabadalmi és Jogi Iroda Kft., 1051 Budapest, (HU)

(54) Víroszóma-szerű részecskék

(51) **A61K 9/127** (2006.01)

A61K 39/12 (2006.01)

(13) **T2**

(30) 03075422 2003.02.13. EP

(11) **E007791**

(21) **E 05 802312**

(96) **EP 20050802312** 2005.10.14.

(97) **EP 1802277 A1** 2006.04.27.

EP 1802277 B1 2010.01.13.

(73) Polymun Scientific Immunbiologische Forschung GmbH, 1190 Wien (AT)

(72) WAGNER, Andreas

VORAUER-UHL, Karola

KATINGER, Hermann

(74) dr. Kiss Ildikó, DANUBIA Szabadalmi és Jogi Iroda Kft., 1051 Budapest, (HU)

(54) Simaizmokat relaxáló hatóanyagot tartalmazó liposzóma-készítmény, eljárás a készítmény előállítására és terápiás alkalmazása

(51) **A61K 9/127** (2006.01)

(13) **T2**

(30) 2004024753 2004.10.18. EP

(11) **E007915**

(21) **E 07 734862**

(96) **EP 20070734862** 2007.03.23.

(97) **EP 1998750 A2** 2007.10.04.

EP 1998750 B1 2009.10.28.

(73) BioAlliance Pharma, 75015 Paris (FR)

(72) COSTANTINI, Dominique
LEMARCHAND, Caroline

(74) dr. Fehérvári Flóra, DANUBIA Szabadalmi és Jogi Iroda Kft., 1051 Budapest, (HU)

(54) Nyálkahártyához bioadhézióval tapadó lassú felszabadulású hordozó hatóanyagok beadásához

(51) **A61K 9/22** (2006.01)

A61K 31/4178 (2006.01)

A61K 31/4468 (2006.01)

A61K 31/522 (2006.01)

(13) **T2**

(30) 06290480 2006.03.24. EP

(11) **E007757**

(21) **E 03 732266**

(96) **EP 20030732266** 2003.03.12.

(97) **EP 1482915 A1** 2003.09.18.

EP 1482915 B1 2010.01.13.

(73) JAGOTEC AG, 4132 Muttenz (CH)

(72) MAGGI, Laretta
CONTE, Ubaldo

(74) dr. Bódizs Árpád S.B.G. & K. Szabadalmi Ügyvivői Iroda, 1062 Budapest, (HU)

(54) Hatóanyagok ellenőrzött kibocsátására szolgáló terápiás rendszer

(51) **A61K 9/28** (2006.01)

(13) **T2**

(30) MI20020514 2002.03.12. IT

(11) **E007734**

(21) **E 03 739557**

(96) **EP 20030739557** 2003.02.12.

(97) **EP 1474114 A1** 2003.08.21.

EP 1474114 B1 2010.01.20.

(73) GLAXO GROUP LIMITED, Greenford, Middlesex UB6 0NN (GB)

(72) MARTINI, Luigi GlaxoSmithKline
RE, Vincenzo GlaxoSmithKline
LI, Chi, Leung GlaxoSmithKline
WILLY, Helen, Anne GlaxoSmithKline

(74) Derzsi Katalin, S.B.G. & K. Szabadalmi Ügyvivői Iroda, 1062 Budapest, (HU)

(54) Orális dózisforma szabályozott gyógyszerhatóanyag-leadáshoz

(51) **A61K 9/44** (2006.01)

(13) **T2**

(30) 0203296 2002.02.12. GB

0203297 2002.02.12. GB

0203298 2002.02.12. GB

(11) **E007804**

- (21) **E 06 809049**
(96) **EP 20060809049** 2006.06.21.
(97) **EP 1898889 A2** 2007.02.01.
EP 1898889 B1 2009.10.07.
(73) V. Mane Fils, 06620 Bar sur Loup (FR)
(72) HARTMANN, Didier
HANNETEL, Jean-Michel
COURSIERES, Nathalie
MANE, Jean
(74) Farkas Tamás, DANUBIA Szabadalmi és Jogi Iroda Kft., 1051 Budapest, (HU)
(54) **Varratmentes repeszthető gélkapszula és eljárás előállítására**
(51) **A61K 9/48** (2006.01)
A23L 1/00 (2006.01)
A61K 8/11 (2006.01)
B01J 13/04 (2006.01)
(13) **T2**
(30) PCT/EP2005/008502 2005.06.21. WO
PCT/EP2005/009226 2005.08.05. WO
-

- (11) **E007809**
(21) **E 06 700797**
(96) **EP 20060700797** 2006.01.19.
(97) **EP 1838295 A1** 2006.07.27.
EP 1838295 B1 2009.12.23.
(73) NORBROOK LABORATORIES LIMITED, Newry, County Down BT35 6JP (GB)
(72) BLAKELY, William
CROMIE, Lillian
(74) ifj. Szentpéteri Ádám, S.B.G. & K. Szabadalmi Ügyvivői Iroda, 1062 Budapest, (HU)
(54) **Féregűző gyógyszerkészítmény**
(51) **A61K 31/00** (2006.01)
(13) **T2**
(30) 0501220 2005.01.21. GB
-

- (11) **E007810**
(21) **E 05 751168**
(96) **EP 20050751168** 2005.05.12.
(97) **EP 1744736 A1** 2005.12.01.
EP 1744736 B1 2009.11.18.
(73) Alcon, Inc., 6331 Hüenenberg (CH)
(72) KLIMKO, Peter, G.
HELLBERG, Mark, R.
GAMACHE, Daniel, A.
(74) dr. Gál Melinda, S.B.G. & K. Szabadalmi Ügyvivői Iroda, 1062 Budapest, (HU)
(54) **Eljárás szemszárazság és uveitis kezelésére**
(51) **A61K 31/047** (2006.01)
-

A61K 31/22 (2006.01)

A61P 27/02 (2006.01)

(13) T2

(30) 571162 P 2004.05.14. US

(11) E007713

(21) E 04 818113

(96) EP 20040818113 2004.10.22.

(97) EP 1682111 A1 2005.05.19.

EP 1682111 B1 2010.01.06.

(73) Sanofi-Aventis Deutschland GmbH, 65929 Frankfurt am Main (DE)

(72) ZEIHNER, Andreas

DIMMELER, Stefanie

HEESCHEN, Christopher

RUETTEN, Hartmut

(74) dr. Molnár István, DANUBIA Szabadalmi és Jogi Iroda Kft, 1051 Budapest, (HU)

(54) Enos transzkripció fokozók ischémiás szívbetegegek sejtterápiájában történő alkalmazásra

(51) A61K 31/167 (2006.01)

A61P 9/10 (2006.01)

(13) T2

(30) 03025512 2003.11.06. EP

(11) E007789

(21) E 05 758830

(96) EP 20050758830 2005.06.17.

(97) EP 1763343 A2 2006.01.05.

EP 1763343 B1 2009.12.30.

(73) Eureon AG, 79104 Freiburg (DE)

(72) GOBBI, Rosa

(74) Kerény Judit, DANUBIA Szabadalmi és Jogi Iroda Kft., 1051 Budapest, (HU)

(54) Kalcium-trifluoracetát alkalmazása anti-angiogenetikus hatású gyógyszerek előállítására

(51) A61K 31/19 (2006.01)

A61P 9/02 (2006.01)

A61P 9/10 (2006.01)

A61P 17/00 (2006.01)

A61P 17/06 (2006.01)

A61P 43/00 (2006.01)

(13) T2

(30) MI20041279 2004.06.24. IT

(11) E007801

(21) E 03 712109

(96) EP 20030712109 2003.03.12.

(97) EP 1485080 A1 2003.09.18.

EP 1485080 B1 2009.05.27.

(73) GALDERMA RESEARCH & DEVELOPMENT, 06410 Biot (FR)

-
- (72) GRAEBER, Michael
CZERNIELEWSKI, Janusz
- (74) dr. Pethő Árpád, DANUBIA Szabadalmi és Jogi Iroda Kft., 1051 Budapest, (HU)
- (54) Adapalén alkalmazása bőrgyógyászati rendellenességek kezelésére**
- (51) **A61K 31/192** (2006.01)
A61K 9/06 (2006.01)
A61K 9/10 (2006.01)
A61P 17/00 (2006.01)
A61P 17/06 (2006.01)
A61P 17/10 (2006.01)
A61P 17/12 (2006.01)
- (13) **T2**
- (30) 0203070 2002.03.12. FR
370223 P 2002.04.08. US
-
- (11) **E007759**
- (21) **E 05 798477**
- (96) **EP 20050798477** 2005.10.19.
- (97) **EP 1811988 A1** 2006.05.18.
EP 1811988 B1 2010.02.03.
- (73) SIGMA-TAU Industrie Farmaceutiche Riunite S.p.A., 00144 Roma (IT)
- (72) KOVERECH, Aleardo
CAVALLINI, Giorgio
- (74) dr. Láng Tivadarné, S.B.G. & K. Szabadalmi Ügyvivői Iroda, 1062 Budapest, (HU)
- (54) Acetil-L-karnitin alkalmazása kombinációban propionil-L-karnitinnel és szildenafilfillet erekciós diszfunkció kezelésére**
- (51) **A61K 31/205** (2006.01)
A61K 31/191 (2006.01)
A61K 31/4155 (2006.01)
A61K 31/4418 (2006.01)
A61K 31/519 (2006.01)
A61P 15/10 (2006.01)
- (13) **T2**
- (30) RM20040561 2004.11.11. IT
-
- (11) **E007928**
- (21) **E 05 849954**
- (96) **EP 20050849954** 2005.12.15.
- (97) **EP 1830833 A2** 2006.06.22.
EP 1830833 B1 2010.01.27.
- (73) JANSSEN PHARMACEUTICA N.V., 2340 Beerse (BE)
- (72) MOYER, John, Allen
ASHTON, David
KALIVAS, Peter
KLITENICK, Mark
-

- (74) dr. Molnár István, DANUBIA Szabadalmi és Jogi Iroda Kft., 1051 Budapest, (HU)
- (54) Egy glicin-transzporter (glyt1)inhibitor és egy antipszichotikum kombinációja skizofrénia tüneteinek kezelésére, eljárás annak előállítására és alkalmazása**
- (51) **A61K 31/341** (2006.01)
A61K 31/381 (2006.01)
A61K 31/517 (2006.01)
A61K 45/06 (2006.01)
A61P 25/18 (2006.01)
- (13) **T2**
- (30) 636575 P 2004.12.16. US
-
- (11) **E007798**
- (21) **E 05 809728**
- (96) **EP 20050809728** 2005.11.21.
- (97) **EP 1815853 A1** 2006.06.01.
EP 1815853 B1 2009.04.22.
- (73) Kyushu University, National University Corporation, Higashi-ku Fukuoka-shi Fukuoka 812-8581 (JP)
Fujimoto Co., Ltd., Matsubara-shi,Osaka 580-0011 (JP)
- (72) YAMAMOTO, Tsuneyuki
YONEDA, Fumio,Fujimoto Pharmaceutical Co., Ltd.
MORIMOTO, Kazuhiko,Fujimoto Pharmaceutical Co.,
- (74) Szentpéteri Zsolt, S.B.G. & K. Szabadalmi Ügyvivői Iroda, 1062 Budapest, (HU)
- (54) Kábítószer függőség elleni terápiás hatóanyag ((-)-BPAP)**
- (51) **A61K 31/343** (2006.01)
A61P 25/30 (2006.01)
A61P 25/32 (2006.01)
A61P 25/36 (2006.01)
- (13) **T2**
- (30) 2004339996 2004.11.25. JP
-
- (11) **E007783**
- (21) **E 03 745683**
- (96) **EP 20030745683** 2003.03.31.
- (97) **EP 1499311 A1** 2003.10.09.
EP 1499311 B1 2009.11.04.
- (73) Novartis Vaccines and Diagnostics, Inc., Emeryville, CA 94608 (US)
- (72) RENHOWE, Paul, A.
RAMURTHY, Savithri
AMIRI, Payman
LEVINE, Barry, Haskell
POON, Daniel J.
SUBRAMANIAN, Sharadha
SUNG, Leonard
FANTL, Wendy
- (74) dr. Kiss Ildikó, DANUBIA Szabadalmi és Jogi Iroda Kft., 1051 Budapest, (HU)

(54) Helyettesített benzazolok és alkalmazásuk Raf kináz inhibitoroként

- (51) **A61K 31/41** (2006.01)
A61P 35/00 (2006.01)
C07D401/12 (2006.01)
C07D401/14 (2006.01)
C07D405/14 (2006.01)
C07D407/14 (2006.01)
C07D409/14 (2006.01)
C07D413/12 (2006.01)
C07D413/14 (2006.01)
C07D417/12 (2006.01)
C07D417/14 (2006.01)
C07D471/08 (2006.01)

(13) T2

- (30) 369066 P 2002.03.29. US

(11) E007849**(21) E 05 701589**

- (96) **EP 20050701589** 2005.01.21.

- (97) **EP 1711181 A1** 2005.08.04.

EP 1711181 B1 2009.09.30.

- (73) JANSSEN PHARMACEUTICA N.V., 2340 Beerse (BE)

- (72) GUILLEMONT, J. E. G.; Johnson & Johnson R & D

PASQUIER, E. T. J. Johnson & Johnson R & D

LANCOIS, D. F. A.; Johnson & Johnson R & D

- (74) Szentpéteri Zsolt, S.B.G. & K. Szabadalmi Ügyvivői Iroda, 1062 Budapest, (HU)

(54) Kinolin-származékok és alkalmazásuk mikobakteriális inhibitoroként

- (51) **A61K 31/47** (2006.01)
A61K 31/4709 (2006.01)
C07D215/14 (2006.01)
C07D215/22 (2006.01)
C07D215/38 (2006.01)
C07D401/04 (2006.01)
C07D401/06 (2006.01)
C07D401/12 (2006.01)
C07D401/14 (2006.01)
C07D405/04 (2006.01)
C07D405/06 (2006.01)
C07D405/12 (2006.01)
C07D405/14 (2006.01)
C07D409/04 (2006.01)
C07D409/14 (2006.01)

(13) T2

- (30) 538907 P 2004.01.23. US

- (11) **E007817**
(21) **E 04 791080**
(96) **EP 20040791080** 2004.10.30.
(97) **EP 1682144 A1** 2005.05.19.
EP 1682144 B1 2010.01.13.
(73) Bayer Animal Health GmbH, 51368 Leverkusen (DE)
(72) BOSCHÉ , Patrick
BONGAERTS, Sabine
KANIKANTI, Venkata-Rangarao
(74) Kerény Judit, DANUBIA Szabadalmi és Jogi Iroda Kft., 1051 Budapest, (HU)
(54) **Jobb gyógyászati tulajdonságokkal rendelkező ízesítő anyagokat tartalmazó gyógyászati készítmények**
(51) **A61K 31/495** (2006.01)
(13) **T2**
(30) 10351448 2003.11.04. DE
-

- (11) **E007531**
(21) **E 04 768663**
(96) **EP 20040768663** 2004.09.22.
(97) **EP 1673091 A2** 2005.04.07.
EP 1673091 B1 2009.12.09.
(73) AstraZeneca UK Limited, London, Greater London W1K 1LN (GB)
(72) MEHTA, Jay, L., Univ. of Arkansas for Medical Scs.
(74) Szentpéteri Zsolt, S.B.G. & K. Szabadalmi Ügyvivői Iroda, 1062 Budapest, (HU)
(54) **Candesartant és rosuvastatint tartalmazó készítmény atheroszklerózis kezelésére**
(51) **A61K 31/505** (2006.01)
A61K 31/4184 (2006.01)
(13) **T2**
(30) 0322552 2003.09.26. GB
-

- (11) **E007689**
(21) **E 04 743516**
(96) **EP 20040743516** 2004.07.23.
(97) **EP 1660095 A2** 2005.02.10.
EP 1660095 B1 2010.01.13.
(73) Cancer Research Technology Limited, London WC2A 3NL (GB)
Pfizer, Inc., New York, NY 10017 (US)
(72) HELLEDAY, Thomas
Curtin, Nicola
(74) Szentpéteri Zsolt, S.B.G. & K. Szabadalmi Ügyvivői Iroda, 1062 Budapest, (HU)
(54) **Triciklusos PARP inhibitorok**
(51) **A61K 31/5517** (2006.01)
A61P 35/00 (2006.01)
C07D487/06 (2006.01)
(13) **T2**
(30) 0317466 2003.07.25. GB
-

0408524 2004.04.16. GB

(11) E007703

(21) E 05 745024

(96) EP 20050745024 2005.05.13.

(97) EP 1747002 A2 2005.11.24.

EP 1747002 B1 2009.10.14.

(73) Chemor Kutató, Fejlesztő és Kereskedő Kft., 7100 Szekszárd (HU)

(72) ORBÁN, Gyula

(74) ifj. Szentpéteri Ádám, S.B.G. & K. Szabadalmi Ügyvivői Iroda, 1062 Budapest, (HU)

(54) **Új méhészeti állatgyógyászati készítmény**

(51) A61K 31/616 (2006.01)

A61P 33/04 (2006.01)

(13) T2

(30) 0400982 2004.05.17. HU

(11) E007816

(21) E 04 804142

(96) EP 20040804142 2004.12.21.

(97) EP 1699474 A2 2005.07.14.

EP 1699474 B1 2009.12.30.

(73) Ferrosan A/S, 2860 Soeborg (DK)

(72) HENRIKSEN, Kristian, Lund

MORTENSEN, Helene, Mathilda

WINNING, Marianne

(74) dr. Kiss Ildikó, DANUBIA Szabadalmi és Jogi Iroda Kft., 1051 Budapest, (HU)

(54) **Probiotikus tabletták készítmények**

(51) A61K 35/74 (2006.01)

A23L 1/302 (2006.01)

A23L 1/304 (2006.01)

A61K 9/20 (2006.01)

(13) T2

(30) 0330009 2003.12.24. GB

(11) E007930

(21) E 06 024137

(96) EP 20060024137 2006.11.21.

(97) EP 17876 51 2007.05.23.

EP 17876 B1 2010.02.10.

(73) Carrozzeria Japan Co., Ltd., Chuo-ku Tokyo (JP)

(72) Takeda, Kazunori

(74) Lengyel Zsolt, DANUBIA Szabadalmi és Jogi Iroda Kft., 1051 Budapest, (HU)

(54) **A dermatitisz kialakulását szuppresszáló és a bőrsérülések gyógyulását gyorsító hatású bakteriális tenyészet és az azt alkalmazó termék**

(51) A61K 35/74 (2006.01)

A23C 9/123 (2006.01)

A23C 9/127 (2006.01)
A23F 3/16 (2006.01)
(13) T2
 (30) 2005337640 2005.11.22. JP

(11) E007873
(21) E 06 841349
(96) EP 20060841349 2006.12.13.
(97) EP 1978981 A1 2007.08.02.
EP 1978981 B1 2009.07.22.
 (73) POLICHEM S.A., 1526 Luxembourg (LU)
 (72) DI SCHIENA, Michele
 (74) Derzsi Katalin, S.B.G. & K. Szabadalmi Ügyvivői Iroda, 1062 Budapest, (HU)
(54) Kompozíció hüvelyi alkalmazásra
(51) A61K 36/185 (2006.01)
A61P 15/02 (2006.01)
(13) T2
 (30) MI20060122 2006.01.25. IT

(11) E007856
(21) E 05 791751
(96) EP 20050791751 2005.10.05.
(97) EP 1796702 A1 2006.04.13.
EP 1796702 B1 2009.11.11.
 (73) Dr. Willmar Schwabe GmbH & Co. KG, 76227 Karlsruhe (DE)
 (72) DIENEL, Angelika
 NÖLDNER, Michael
 (74) Karácsonyi Béla, ADVOPATENT Szabadalmi és Védjegy Iroda, 1011 Budapest, (HU)
(54) Levendulaolaj felhasználása szomatizációs zavarok és traumát követő stresszbetegség megelőzésére és kezelésére
(51) A61K 36/53 (2006.01)
A61K133/00 (2006.01)
(13) T2
 (30) 102004048716 2004.10.06. DE

(11) E007807
(21) E 06 754350
(96) EP 20060754350 2006.06.14.
(97) EP 1901698 A1 2007.01.18.
EP 1901698 B1 2009.10.21.
 (73) Indena S.p.A., 20132 Milano (IT)
 (72) BOMBARDELLI, Ezio
 GIORI, Andrea
 ANELLI, Alessandro
 (74) dr. Fehérvári Flóra, DANUBIA Szabadalmi és Jogi Iroda Kft., 1051 Budapest, (HU)
(54) Eljárás salicin-származékok extrahálására fűzfából

(51) **A61K 36/76** (2006.01)
 (13) **T2**
 (30) MI20051349 2005.07.14. IT

(11) **E007929**
 (21) **E 04 805846**
 (96) **EP 20040805846** 2004.11.19.
 (97) **EP 1689425 A1** 2005.06.09.
 EP 1689425 B1 2009.12.09.
 (73) FLAMEL TECHNOLOGIES, Société Anonyme, 69200 Venissieux (FR)

(72) POULIQUEN, Gauthier
 SOULA, Olivier
 MEYRUEIX, Rémi
 NICOLAS, Florence

(74) Baranyi Éva, DANUBIA Szabadalmi és Jogi Iroda Kft, 1051 Budapest, (HU)

(54) **Hatóanyagok nyújtott felszabadítására szolgáló gyógyszerkészítmények és azok gyógyászati alkalmazása**

(51) **A61K 38/21** (2006.01)
 A61K 9/14 (2006.01)
 A61K 38/20 (2006.01)
 A61K 47/42 (2006.01)
 (13) **T2**
 (30) 200350887 2003.11.21. FR

(11) **E007737**
 (21) **E 04 805848**
 (96) **EP 20040805848** 2004.11.19.
 (97) **EP 1689426 A1** 2005.06.09.
 EP 1689426 B1 2009.12.30.
 (73) FLAMEL TECHNOLOGIES, 69200 Vénissieux (FR)

(72) POULIQUEN, Gauthier
 MEYRUEIX, Rémi
 SOULA, Olivier

(74) Kerény Judit, DANUBIA Szabadalmi és Jogi Iroda Kft., 1051 Budapest, (HU)

(54) **Gyógyászati készítmények interferonok prolongált felszabadítására és ezek gyógyászati alkalmazásai**

(51) **A61K 38/21** (2006.01)
 A61K 9/10 (2006.01)
 A61K 9/14 (2006.01)
 A61K 47/36 (2006.01)
 A61K 47/42 (2006.01)
 (13) **T2**
 (30) 0350886 2003.11.21. FR

(11) **E007718**
 (21) **E 07 859275**
 (96) **EP 20070859275** 2007.11.06.
 (97) **EP 2029170 A2** 2008.05.15.

EP 2029170 B1 2009.10.28.

(73) Novartis AG, 4056 Basel (CH)

(72) KLEIN, Norbert

(74) dr. Svingor Ádám, DANUBIA Szabadalmi és Jogi Iroda Kft., 1051 Budapest, (HU)

(54) Eljárások szkvaléntartalmú olaj-a-vízben emulziók minőségének ellenőrzésére

(51) A61K 39/39 (2006.01)

(13) T2

(30) 0622282 2006.11.08. GB

(11) E007973

(21) E 04 803302

(96) EP 20040803302 2004.11.26.

(97) EP 1691833 A2 2005.06.09.

EP 1691833 B1 2010.03.03.

(73) Micromet AG, 81477 München (DE)

(72) Hofmeister, Robert

Prang, Nadja

Wolf, Andreas

Hanakam, Frank

Urbig, Thomas

Itin, Christian

Baeuerle, Patrick

(74) dr. Györfly Béla, DANUBIA Szabadalmi és Jogi Iroda Kft., 1051 Budapest, (HU)

(54) Polipeptideket tartalmazó készítmények

(51) A61K 39/395 (2006.01)

C07K 16/28 (2006.01)

C07K 16/46 (2006.01)

(13) T2

(30) 03027511 2003.11.28. EP

(11) E007890

(21) E 04 743335

(96) EP 20040743335 2004.07.12.

(97) EP 1648518 A2 2005.01.27.

EP 1648518 B1 2009.08.26.

(73) Polytherics Limited, London, NW1 0TU (GB)

(72) GODWIN, Antony, Robert

PEDONE, Elisa

CHOI, Ji-Won

SHAUNAK, Sunil

BROCCHINI, Stephen, James

(74) Frankné dr. Machytka Daisy, Gödölle, Kékes, Mészáros & Szabó Szabadalmi és Védjegy Iroda, 1024 Budapest, (HU)

(54) Konjugált biológiai molekulák és előállításuk

(51) A61K 47/48 (2006.01)

(13) T2(30) 0316294 2003.07.11. GB

(11) E007667**(21) E 06 720912****(96) EP 20060720912** 2006.02.21.**(97) EP 1893251 A1** 2007.01.04.**EP 1893251 B1** 2010.01.06.

(73) Alcon, Inc., 6331 Hünenberg (CH)

(72) HOPKINS, Mark, Alan

GAO, Shawn, X.

(74) Kovács Ivánné, DANUBIA Szabadalmi és Jogi Iroda Kft., 1051 Budapest, (HU)

(54) Szívás-szabályozás**(51) A61M 1/00** (2006.01)**(13) T2**(30) 158238 2005.06.21. US

(11) E007677**(21) E 06 737105****(96) EP 20060737105** 2006.03.03.**(97) EP 1855737 A1** 2006.09.21.**EP 1855737 B1** 2009.12.30.

(73) Cardinal Health 303, Inc., San Diego, CA 92130 (US)

(72) BATCH, Richard, M.

(74) Kovács Gábor, DANUBIA Szabadalmi és Jogi Iroda Kft., 1051 Budapest, (HU)

(54) Rendszer és eljárás orvosi készülék funkcióihoz való hozzáférés vezérléséhez**(51) A61M 5/14** (2006.01)**A61M 5/172** (2006.01)**(13) T2**(30) 77370 2005.03.09. US

(11) E007974**(21) E 06 710353****(96) EP 20060710353** 2006.01.23.**(97) EP 1848479 A1** 2006.08.17.**EP 1848479 B1** 2009.11.11.

(73) ARES TRADING S.A., 1170 Aubonne (CH)

(72) CHAVEZ, Enrico

PIOTELAT, Sandrine

PONGPAIROCHANA, Vincent

(74) Erdély Péter, DANUBIA Szabadalmi és Jogi Iroda Kft., 1051 Budapest, (HU)

(54) Gyógyszer adagoló készülék**(51) A61M 5/24** (2006.01)**A61M 5/145** (2006.01)**(13) T2**(30) 05003110 2005.02.14. EP

-
- (11) **E007686**
(21) **E 07 700165**
(96) **EP 20070700165** 2007.01.22.
(97) **EP 1979032 A1** 2007.07.26.
EP 1979032 B1 2010.01.06.
(73) Coloplast A/S, 3050 Humlebaek (DK)
(72) TANGHOEJ, Allan
(74) Kovács Ivánné, DANUBIA Szabadalmi és Jogi Iroda Kft., 1051 Budapest, (HU)
(54) **Tartály gyógyászati eszközök számára**
(51) **A61M 25/00** (2006.01)
(13) **T2**
(30) 200600090 2006.01.20. DK
200600569 2006.04.24. DK
794120 P 2006.04.24. US
-

- (11) **E007977**
(21) **E 05 818479**
(96) **EP 20050818479** 2005.10.24.
(97) **EP 1841495 A1** 2006.08.10.
EP 1841495 B1 2009.12.02.
(73) Baxter International Inc., Deerfield, IL 60015 (US)
Baxter Healthcare S.A., 8152 Glattpark (Opfikon) (CH)
(72) CONNELL, Brian
CASTELLANOS, Rafael, A.
GRISWOLD, Bill
MARCQUENSKI, Daniel
RUDELLE, Scott
SEESE, Timothy
(74) Karácsonyi Béla, ADVOPATENT Szabadalmi és Védjegy Iroda, 1011 Budapest, (HU)
(54) **Dialíziscsatlakozó rögzítő és visszajelző funkciókkal**
(51) **A61M 39/10** (2006.01)
A61M 39/16 (2006.01)
(13) **T2**
(30) 46306 2005.01.28. US
-

- (11) **E007870**
(21) **E 04 814601**
(96) **EP 20040814601** 2004.12.16.
(97) **EP 1713544 A1** 2005.06.30.
EP 1713544 B1 2009.07.22.
(73) Colgate-Palmolive Company, New York, N.Y. 10022 (US)
(72) BOYD, Thomas, J.
XU, Guofeng
CARALE, M., Teresa, R.
BOFF, Beth, Ann
-

(74) Kerény Judit, DANUBIA Szabadalmi és Jogi Iroda Kft., 1051 Budapest, (HU)

(54) Szájpoló és testápoló készítmények és módszerek

(51) A61Q 11/00 (2006.01)

A61K 8/04 (2006.01)

A61K 8/26 (2006.01)

A61K 8/73 (2006.01)

(13) T2

(30) 530077 P 2003.12.16. US

(11) E007680

(21) E 04 425390

(96) EP 20040425390 2004.05.31.

(97) EP 1484088 A1 2004.12.08.

EP 1484088 B1 2009.12.23.

(73) E.S.P. S.r.l., 10127 Torino (IT)

(72) Gaidano, Giovanni

Lavesi, Giuseppe

(74) Lantos Mihály, DANUBIA Szabadalmi és Jogi Iroda Kft., 1051 Budapest, (HU)

(54) Hordozható, aeroszolos tűzoltó-készülék

(51) A62C 5/00 (2006.01)

(13) T2

(30) TO20030414 2003.06.04. IT

TO20030802 2003.10.14. IT

(11) E007887

(21) E 03 739240

(96) EP 20030739240 2003.06.20.

(97) EP 1519782 A1 2003.12.31.

EP 1519782 B1 2009.09.23.

(73) GE Osmonics, Inc., Minnetonka, MN 55343-8995 (US)

(72) DE LA CRUZ, Deborah

(74) dr. Vida György, DANUBIA Szabadalmi és Jogi Iroda Kft., 1051 Budapest, (HU)

(54) Hólyagosodás elleni védelem spiráltekerces elemekben

(51) B01D 63/10 (2006.01)

B01D 65/00 (2006.01)

B01D 69/06 (2006.01)

(13) T2

(30) 390451 P 2002.06.21. US

(11) E007959

(21) E 08 010705

(96) EP 20080010705 2006.10.19.

(97) EP 1967262 A1 2008.09.10.

EP 1967262 B1 2009.09.30.

(73) EASTMAN CHEMICAL COMPANY, Kingsport, TN 37660 (US)

(72) Yount, Thomas Lloyd

Windes, Larry Cates

Debruin, Bruce Roger

(74) Szabó Zsolt, DANUBIA Szabadalmi és Jogi Iroda Kft., 1051 Budapest, (HU)

(54) Polimerizációs eljárás optimalizált reaktor kialakítással(51) **B01J 19/00** (2006.01)**B01D 3/24** (2006.01)**B01J 19/24** (2006.01)**C08G 63/78** (2006.01)(13) **T2**

(30) 731390 P 2005.10.28. US

496835 2006.08.01. US

(11) **E007748**(21) **E 06 754434**(96) **EP 20060754434** 2006.06.16.(97) **EP 1896167 A1** 2007.01.04.**EP 1896167 B1** 2010.01.06.

(73) I.T.E.R. S.R.L., 42100 Reggio Emilia (IT)

(72) PECCI, Giorgio

(74) Farkas Tamás, DANUBIA Szabadalmi és Jogi Iroda Kft., 1051 Budapest, (HU)

(54) Eljárás szilárd szerves molekulák szénláncainak krakkolására, valamint az eljárás végrehajtására szolgáló berendezés(51) **B01J 19/20** (2006.01)**B01F 7/08** (2006.01)**B01F 7/24** (2006.01)**C08F 2/01** (2006.01)**C10G 1/10** (2006.01)(13) **T2**

(30) BO20050432 2005.06.29. IT

(11) **E007821**(21) **E 06 792917**(96) **EP 20060792917** 2006.08.21.(97) **EP 1924356 A1** 2007.03.08.**EP 1924356 B1** 2010.01.20.

(73) BASF SE, 67056 Ludwigshafen (DE)

(72) LEHMANN, Pit

MALOTKI, Peter

TOMASI, Gianpaolo

PEDEN, Gillian

Hensiek, Rainer

(74) dr. Gál Melinda, S.B.G. & K. Szabadalmi Ügyvivői Iroda, 1062 Budapest, (HU)

(54) Eljárás poliizocianurát-keményhabok előállítására(51) **B01J 31/02** (2006.01)**B01J 31/22** (2006.01)

(13) T2

(30) 102005041763 2005.09.01. DE

(11) E007728**(21) E 08 002656**

(96) EP 20080002656 2003.01.20.

(97) EP 1923138 A1 2008.05.21.

EP 1923138 B1 2009.12.09.

(73) Dürr Systems GmbH, 74321 Bietigheim-Bissingen (DE)

(72) Nolte, Hans-Jürgen

Krumma, Harry

Marquardt, Peter

Dürr, Thomas

Laufer, Rainer

Felka, Roland

Lüdtke, Siegfried

(74) Pintz és Társai Szabadalmi, Védjegy és Jogi Iroda, 1539 Budapest, (HU)

(54) Eljárás és porlasztó alkatrészek sorozatban történő, réteggel való ellátásához

(51) B05B 5/04 (2006.01)

B05B 7/08 (2006.01)

(13) T2

(30) 10202712 2002.01.24. DE

(11) E007733**(21) E 07 724800**

(96) EP 20070724800 2007.05.02.

(97) EP 2018229 A1 2007.11.22.

EP 2018229 B1 2009.11.11.

(73) Dürr Systems GmbH, 74321 Bietigheim-Bissingen (DE)

(72) Herre, Frank

(74) Pintz és Társai Szabadalmi, Védjegy és Jogi Iroda, 1539 Budapest, (HU)

(54) Rétegfelhordó berendezés és hozzátartozó üzemi eljárás

(51) B05B 12/14 (2006.01)

F04C 2/10 (2006.01)

(13) T2

(30) 102006022570 2006.05.15. DE

(11) E007719**(21) E 08 785097**

(96) EP 20080785097 2008.07.25.

(97) EP 2051817 A1 2009.02.19.

EP 2051817 B1 2009.11.18.

(73) Dürr Systems GmbH, 74321 Bietigheim-Bissingen (DE)

(72) Rademacher, Lothar

SMAJLOVIC, Almir

(74) Pintz és Társai Szabadalmi és Védjegy Iroda, 1539 Budapest, (HU)

(54) Felhordó eszköz és alkalmazási eljárás tömítőmassza alkalmazásához peremvarratokon

- (51) **B05C 5/00** (2006.01)
(13) **T2**
(30) 102007037865 2007.08.10. DE
-

(11) E007786**(21) E 06 806194**

(96) **EP 20060806194** 2006.10.11.

(97) **EP 1943038 A2** 2007.04.19.

EP 1943038 B1 2010.01.06.

(73) ALLPER AG, CH-3186 Dürdingen (CH)

(72) MÜLLER, André
MÜLLER, Frédéric

(74) Farkas Tamás, DANUBIA Szabadalmi és Jogi Iroda Kft., 1051 Budapest, (HU)

(54) Összetett dugattyú hidegkamrás öntőgéphez

- (51) **B22D 17/20** (2006.01)
(13) **T2**
(30) 102005048717 2005.10.12. DE
-

(11) E007785**(21) E 04 022658**

(96) **EP 20040022658** 2004.09.23.

(97) **EP 1518620 A1** 2005.03.30.

EP 1518620 B1 2009.12.16.

(73) WATER GREMLIN COMPANY, White Bear Lake, MN 55110 (US)

(72) Peterson, Norman E.

(74) Erdély Péter, DANUBIA Szabadalmi és Jogi Iroda Kft., 1051 Budapest, (HU)

(54) Berendezés és eljárás hatékony gravitációs öntésre

- (51) **B22D 27/11** (2006.01)
B22D 21/02 (2006.01)
B22D 25/04 (2006.01)
(13) **T2**
(30) 673710 2003.09.29. US
-

(11) E007924**(21) E 07 729731**

(96) **EP 20070729731** 2007.05.31.

(97) **EP 2032295 A1** 2007.12.27.

EP 2032295 B1 2010.01.27.

(73) Komet Group GmbH, 74354 Besigheim (DE)

(72) KRETZSCHMANN, Uwe
KRUSZYNSKI, Jacek
SPORS, Benno
BIERL, Wolfgang

(74) dr. Jakab Judit, S.B.G. & K. Szabadalmi Ügyvivői Iroda, 1062 Budapest, (HU)

(54) Csatlakozási pont forgó szerszámgép két részegysége között

-
- (51) **B23B 31/06** (2006.01)
B23B 31/00 (2006.01)
B23B 31/107 (2006.01)
B23Q 11/10 (2006.01)
F16D 1/06 (2006.01)
(13) **T2**
(30) 102006028373 2006.06.19. DE
-

- (11) **E007824**
(21) **E 05 761225**
(96) **EP 20050761225** 2005.07.08.
(97) **EP 1765550 A1** 2006.01.19.
EP 1765550 B1 2010.01.13.
(73) Ex-Cell-O GmbH, 73054 Eislingen/Fils (DE)
(72) BÖHLER, Harald
BERGMANN, Stefan
STANIK, Markus
(74) Sipos József, DANUBIA Szabadalmi és Jogi Iroda Kft., 1051 Budapest, (HU)
(54) **Szerszámgép**
(51) **B23Q 7/04** (2006.01)
B23Q 3/155 (2006.01)
(13) **T2**
(30) 200410034932 2004.07.09. DE
200410050035 2004.10.07. DE
-

- (11) **E007578**
(21) **E 06 789338**
(96) **EP 20060789338** 2006.08.02.
(97) **EP 1910033 A2** 2007.02.15.
EP 1910033 B1 2009.12.30.
(73) Synthes GmbH, 4436 Oberdorf (CH)
(72) GRIFFITHS, Bryan
(74) Kereszty Marcell, Gödölle, Kékes, Mészáros & Szabó Szabadalmi és Védjegy Iroda, 1024 Budapest, (HU)
(54) **Csavar megtartó csavarhúzó**
(51) **B25B 15/00** (2006.01)
A61B 17/88 (2006.01)
(13) **T2**
(30) 705668 P 2005.08.03. US
-

- (11) **E007725**
(21) **E 06 023566**
(96) **EP 20060023566** 2006.11.13.
(97) **EP 1920887 A1** 2008.05.14.
EP 1920887 B1 2009.12.23.
(73) Cooper Power Tools GmbH & Co., 73463 Westhausen (DE)
(72) Kettner, Konrad Karl
-

(74) dr. Vida György, DANUBIA Szabadalmi és Jogi Iroda Kft., 1051 Budapest, (HU)

(54) **Eszköz hidraulikus ütőszerkezettel**

(51) **B25B 21/02** (2006.01)

B25B 23/145 (2006.01)

(13) **T2**

(11) **E007727**

(21) **E 07 002826**

(96) **EP 20070002826** 2007.02.09.

(97) **EP 1955829 A1** 2008.08.13.

EP 1955829 B1 2010.01.13.

(73) SIEMENS AKTIENGESELLSCHAFT, 80333 München (DE)

(72) Schneider, Frank

(74) Mák András, S.B.G. & K. Szabadalmi Ügyvivői Iroda, 1062 Budapest, (HU)

(54) **Eljárás egy tárgy, rendszer vagy berendezés megmunkálására, és hozzávaló megmunkáló készülék**

(51) **B25J 9/16** (2006.01)

(13) **T2**

(11) **E007726**

(21) **E 05 851994**

(96) **EP 20050851994** 2005.11.22.

(97) **EP 1819491 A1** 2006.06.08.

EP 1819491 B1 2010.01.13.

(73) GENERAL ELECTRIC COMPANY, Schenectady, NY 12345 (US)

(72) BALASCHAK, Edward, James

CZENSZAK, Michael

SEREDICH, Douglas

(74) Farkas Tamás, DANUBIA Szabadalmi és Jogi Iroda Kft., 1051 Budapest, (HU)

(54) **Porózus betéttel ellátott öntőforma és eljárás öntőforma alkalmazására**

(51) **B28B 1/24** (2006.01)

B28B 7/38 (2006.01)

B29C 33/58 (2006.01)

(13) **T2**

(30) 20041220 2004.12.01. US

(11) **E007836**

(21) **E 05 450075**

(96) **EP 20050450075** 2005.04.27.

(97) **EP 1593474 A1** 2005.11.09.

EP 1593474 B1 2009.11.11.

(73) Hehenberger, Gerhard, 4622 Eggendorf 108 (AT)

(72) Hehenberger, Gerhard

Remili, Johannes

(74) Kis-Kovács Annemarie, DANUBIA Szabadalmi és Jogi Iroda Kft., 1051 Budapest, (HU)

(54) **Elrendezés egy extruder granulálófejével**

(51) **B29B 9/06** (2006.01)

B01J 2/20 (2006.01)
B29C 47/30 (2006.01)
B29C 47/86 (2006.01)
(13) T2
(30) 7352004 2004.04.28. AT

(11) E007483
(21) E 06 726910
(96) EP 20060726910 2006.04.26.
(97) EP 1877234 A1 2006.11.02.
EP 1877234 B1 2009.11.11.
(73) Pvaxx Research and Development Limited, Near Cirencester Gloucestershire GL7 5EG (GB)
(72) RIMMER, Timothy P
Pvaxx Research and Development Ltd
MORRIS, Peter P
Pvaxx Research and Development Ltd
(74) dr. Jakab Judit, S.B.G.& K Szabadalmi Ügyvivői Iroda, 1062 Budapest, (HU)
(54) Teherszállító eszköz és eljárás annak előállítására
(51) B29C 41/04 (2006.01)
B29C 44/04 (2006.01)
B29C 70/58 (2006.01)
B65D 19/00 (2006.01)
(13) T2
(30) 0508419 2005.04.26. GB

(11) E007676
(21) E 05 257648
(96) EP 20050257648 2005.12.13.
(97) EP 1803542 A1 2007.07.04.
EP 1803542 B1 2009.09.23.
(73) Sauflon CL Limited, Hampshire PO15 5TX (GB)
(72) Miller, Gary Colin
Erard, Francis M.G.
(74) Erdély Péter, DANUBIA Szabadalmi és Jogi Iroda Kft., 1051 Budapest, (HU)
(54) Formakészlet kontaktlencsék előállítására
(51) B29D 11/00 (2006.01)
B29C 33/30 (2006.01)
B29C 45/04 (2006.01)
B29C 45/37 (2006.01)
(13) T2

(11) E007912
(21) E 04 780147
(96) EP 20040780147 2004.08.05.
(97) EP 1663630 A1 2005.03.17.
EP 1663630 B1 2009.12.02.
(73) INVISTA Technologies S.á.r.l., 8001 Zürich (CH)
(72) MEHTA, Sanjay

LIU, Zhenguo
 HUANG, Xiaoyan
 SCHIRALDI, David, A

(74) dr. Fehérvári Flóra, DANUBIA Szabadalmi és Jogi Iroda Kft., 1051 Budapest, (HU)

(54) Eljárás nagy záróképességű és javított átlátszóságú egyrétegű PET palackok előállítására

(51) B29D 22/00 (2006.01)
B29D 23/00 (2006.01)
C08K 3/08 (2006.01)
C08K 3/10 (2006.01)
C08K 3/18 (2006.01)
C08K 3/22 (2006.01)
C08K 3/30 (2006.01)
C08K 5/00 (2006.01)

(13) T2

(30) 498311 P 2003.08.26. US

(11) E007697

(21) E 07 729429

(96) EP 20070729429 2007.05.23.

(97) EP 2046566 A1 2008.01.31.

EP 2046566 B1 2009.11.04.

(73) Continental Aktiengesellschaft, 30165 Hannover (DE)

(72) MEHLAU, Volker

GERIGHAUSEN, Martin

(74) Mészárosné Dónusz Katalin, S.B.G & K. Szabadalmi Ügyvivői Iroda, 1062 Budapest, (HU)

(54) Etető berendezés

(51) B29D 30/00 (2006.01)

(13) T2

(30) 102006033987 2006.07.22. DE

(11) E007826

(21) E 05 741147

(96) EP 20050741147 2005.05.17.

(97) EP 1754593 A1 2005.12.08.

EP 1754593 B1 2010.03.31.

(73) Bridgestone Corporation, 104-8340 Tokyo (JP)

(72) SATA, Yoshiyuki

SATA, Yoshiyuki, BRIDGESTONE CORPORATION

(74) Erdély Péter, DANUBIA Szabadalmi és Jogi Iroda Kft., 1051 Budapest, (HU)

(54) Eljárás és berendezés gumiabroncs peremek előállítására

(51) B29D 30/48 (2006.01)

(13) T2

(30) 20040158723 2004.05.28. JP

2004158723 2004.05.28. JP

(11) E007888

-
- (21) **E 04 763701**
 (96) **EP 20040763701** 2004.08.02.
 (97) **EP 1663636 A1** 2005.02.17.
 EP 1663636 B1 2009.09.30.
 (73) CaseTech GmbH, 29699 Bomlitz (DE)
 (72) TÖBBEN, Wilhelm
 Henze-Wethkamp, Heinrich
 (74) Schläfer László, DANUBIA Szabadalmi és Jogi Iroda Kft., 1051 Budapest, (HU)
 (54) **Többrétegű, koextrudált, biaxiálisan nyújtott, rost-nemesített, varratmentes, tömlő alakú burkolat, valamint ennek alkalmazása élelmiszer burkolatként**
 (51) **B32B 1/08** (2006.01)
 A22C 13/00 (2006.01)
 B32B 27/12 (2006.01)
 B32B 27/34 (2006.01)
 (13) **T2**
 (30) 10337009 2003.08.12. DE
-
- (11) **E007832**
 (21) **E 06 732986**
 (96) **EP 20060732986** 2006.04.06.
 (97) **EP 1868808 A1** 2006.10.12.
 EP 1868808 B1 2010.03.24.
 (73) NOVAMEER B.V., 5466 AA Veghel (NL)
 (72) KRANZ, Bart, Clemens
 BACKER, Jan, Adolph, Dam
 (74) Schläfer László, DANUBIA Szabadalmi és Jogi Iroda Kft., 1051 Budapest, (HU)
 (54) **Eljárás laminátum előállítására polimer szalagokból, valamint laminátum és annak alkalmazása**
 (51) **B32B 27/08** (2006.01)
 B29C 70/04 (2006.01)
 B32B 27/32 (2006.01)
 (13) **T2**
 (30) 1028720 2005.04.08. NL
-
- (11) **E007773**
 (21) **E 07 012006**
 (96) **EP 20070012006** 2005.03.03.
 (97) **EP 1826009 A2** 2007.08.29.
 EP 1826009 B1 2010.01.06.
 (73) BROTHER KOGYO KABUSHIKI KAISHA, Nagoya-shi, Aichi-ken 467-8561 (JP)
 (72) Takagi, Atsuhiko; c/o Technology Planning & IP Dept.
 Sasaki, Toyonori; c/o Technology Planning & IP Dept.
 (74) dr. Köteles Zoltán, S.B.G. & K. Szabadalmi Ügyvivői Iroda, 1062 Budapest, (HU)
 (54) **Tintapatron és tintasugaras nyomtató**
 (51) **B41J 2/175** (2006.01)
 (13) **T2**
-

(30) 2004060456 2004.03.04. JP
 2004072689 2004.03.15. JP

(11) E007922**(21) E 08 000519**

(96) **EP 20080000519** 2003.04.25.

(97) **EP 1930176 A1** 2008.06.11.

EP 1930176 B1 2010.01.27.

(73) LEONHARD KURZ Stiftung & Co. KG, 90763 Fürth (DE)

(72) REINHART, Werner

(74) dr. Antalffy-Zsiros András, DANUBIA Szabadalmi és Jogi Iroda Kft., 1051 Budapest, (HU)

(54) Hordozó csík alakú biztonsági elemmel

(51) **B42D 15/00** (2006.01)

B42D 15/10 (2006.01)

(13) T2

(30) 10222433 2002.05.22. DE

(11) E007840**(21) E 07 007296**

(96) **EP 20070007296** 2007.04.10.

(97) **EP 1847406 A1** 2007.10.24.

EP 1847406 B1 2010.01.27.

(73) Effebi S.p.A., 25073 Bovezzo BS (IT)

(72) Tanghetti, Emanno

(74) Pintz és Társai Szabadalmi, Védjegy és Jogi Iroda, 1539 Budapest, (HU)

(54) Sajtolási eljárás

(51) **B44C 1/24** (2006.01)

B44C 1/22 (2006.01)

(13) T2

(30) MI20060814 2006.04.21. IT

(11) E007675**(21) E 06 019704**

(96) **EP 20060019704** 2006.09.20.

(97) **EP 1902864 A1** 2008.03.26.

EP 1902864 B1 2009.11.11.

(73) ARIZONA CHEMICAL COMPANY, Jacksonville, FL 32246-8225 (US)

(72) Pille-Wolf, Wolfgang

Pavlin, Mark Stanley

Keijzer, Frederik

Zeemann, Ronnie

(74) Derzsi Katalin, S.B.G. & K. Szabadalmi Ügyvivői Iroda, 1062 Budapest, (HU)

(54) Felépítési tapadással rendelkező gumi keverék

(51) **B60C 1/00** (2006.01)

C08L 7/00 (2006.01)

C08L 9/00 (2006.01)

C08L 21/00 (2006.01)

(13) T2

(11) E007787

(21) E 06 007972

(96) EP 20060007972 2006.04.18.

(97) EP 1712380 A1 2006.10.18.

EP 1712380 B1 2010.01.06.

(73) Haldex Brake Products GmbH, 69123 Heidelberg (DE)

(72) Tschöke, Tobias

Becke, Stefan

Sulzyc, Georg

(74) dr. Jakab Judit, S.B.G. & K. Szabadalmi Ügyvivői Iroda, 1062 Budapest, (HU)

(54) Kapcsolószelep járműfelépítmény emelésére és süllyesztésére való berendezésekhez

(51) B60G 17/052 (2006.01)

(13) T2

(30) 102005017590 2005.04.16. DE

102006017890 2006.04.13. DE

(11) E007841

(21) E 08 020338

(96) EP 20080020338 2008.11.21.

(97) EP 2062767 A1 2009.05.27.

EP 2062767 B1 2010.01.13.

(73) HS Products Engineering GmbH, 82239 Alling (DE)

(72) Ziegenbein, Werner

Heckmayr, Thomas

(74) Karácsonyi Béla, ADVOPATENT Szabadalmi Iroda, 1011 Budapest, (HU)

(54) Járműredőny tekercsrugóval és rugómaggal

(51) B60J 1/20 (2006.01)

(13) T2

(30) 102007056297 2007.11.22. DE

(11) E007754

(21) E 05 729001

(96) EP 20050729001 2005.03.22.

(97) EP 1732783 A2 2005.10.20.

EP 1732783 B1 2010.01.13.

(73) Johnson Controls GmbH, 51399 Burscheid (DE)

(72) HARTLAUB, Silvio

(74) Mészárosné Dónusz Katalin, S.B.G & K. Szabadalmi Ügyvivői Iroda, 1062 Budapest, (HU)

(54) Fejtámasz különösen gépjárműhöz

(51) B60N 2/48 (2006.01)

(13) T2

(30) 102004016474 2004.03.31. DE

- (11) **E007712**
(21) **E 06 762604**
(96) **EP 20060762604** 2006.07.14.
(97) **EP 1912824 A2** 2007.01.25.
EP 1912824 B1 2010.01.13.
(73) TRW Automotive Electronics & Components GmbH, 78315 Radolfzell (DE)
AUDI AG, 85045 Ingolstadt (DE)
(72) BÖHNER, Jan
LOEWE, Hubert
(74) Sipos József, DANUBIA Szabadalmi és Jogi Iroda Kft., 1051 Budapest, (HU)
(54) **Kapaszkodó fogantyú járművekhez**
(51) **B60N 3/02** (2006.01)
(13) **T2**
(30) 202005011297 U 2005.07.18. DE
-

- (11) **E007709**
(21) **E 06 015140**
(96) **EP 20060015140** 2006.07.20.
(97) **EP 1746003 A1** 2007.01.24.
EP 1746003 B1 2010.01.06.
(73) Bendix Spicer Foundation Brake LLC, Elyria, OH 44035 (US)
(72) Plantan, Ronald S.
Scheckelhoff, Kenneth E.
(74) dr. Jakab Judit, S.B.G. & K. Szabadalmi Ügyvivői Iroda, 1062 Budapest, (HU)
(54) **Működtető szerkezet fékrendszerhez és eljárás fékműködtető szerkezet előállítására**
(51) **B60T 17/08** (2006.01)
F15B 15/10 (2006.01)
F16J 3/02 (2006.01)
(13) **T2**
(30) 187005 2005.07.22. US
-

- (11) **E007784**
(21) **E 04 009828**
(96) **EP 20040009828** 2004.04.26.
(97) **EP 1471000 A2** 2004.10.27.
EP 1471000 B1 2009.10.28.
(73) Demchenko, Oleg Fedorovich, 129272 Moscow (RU)
Matveev, Andrey Ivanovich, 127562 Moscow (RU)
Popovich, Konstantin Fedorovich, 117296 Moscow (RU)
Pjaternev, Sergey Vladimirovich, 410047 Saratov (RU)
Schkolin, Vladimir Petrovich, 125195 Moscow (RU)
Narischkin, Vitaliy Juryevich, 123308 Moscow (RU)
Agapov, Sergey Stepanovich, 125445 Moscow (RU)
Kodola, Valeriy Grigorievich, 141170 (RU)
-

- A.S. Yakovlev Design Bureau, 125315 Moscow (RU)
 Efanov, Alexander Genadievich, 123502 Moscow (RU)
- (72) Efanov, Alexander Genadievich
 Demchenko, Oleg Fedorovich
 Matveev, Andrey Ivanovich
 Popovich, Konstantin Fedorovich
 Pjaternev, Sergey Vladimirovich
 Schkolin, Vladimir Petrovich
 Narischkin, Vitaliy Juryevich
 Agapov, Sergey Stepanovich
 Kodola, Valeriy Grigorievich
- (74) Kovács Gábor, DANUBIA Szabadalmi és Jogi Iroda Kft., 1051 Budapest, (HU)
- (54) Repülőgép**
- (51) **B64C 1/00** (2006.01)
B64D 41/00 (2006.01)
- (13) **T2**
- (30) TO20030319 2003.04.24. IT

- (11) **E007739**
- (21) **E 08 162195**
- (96) **EP 20080162195** 2008.08.12.
 (97) **EP 2028114 A1** 2009.02.25.
EP 2028114 B1 2009.12.30.
- (73) Adolf Würth GmbH & Co. KG, 74653 Künzelsau (DE)
- (72) HOHL, Wolfgang
- (74) Kovács Ivánné, DANUBIA Szabadalmi és Jogi Iroda Kft., 1051 Budapest, (HU)
- (54) Hajtogatott doboz**
- (51) **B65D 5/18** (2006.01)
- (13) **T2**
- (30) 202007012067 U 2007.08.24. DE

- (11) **E007774**
- (21) **E 03 735983**
- (96) **EP 20030735983** 2003.06.11.
 (97) **EP 1527004 A1** 2004.02.19.
EP 1527004 B1 2009.11.25.
- (73) Serplas Industria Di Plastico Serplas S.A., 3395 Santiago (HU)
 Molinari Corradini, Sergio, Santiago (CL)
- (72) MOLINARI CORRADINI, Sergio
 PROTO PARISI, Fernando
- (74) dr. Jalsovszky Györgyné, 1093 Budapest, (HU)
- (54) Ajándécsomagolás**
- (51) **B65D 27/00** (2006.01)
B65D 67/00 (2006.01)
- (13) **T2**

(30) 18072002 2002.08.09. CL
 MI20031076 2003.05.29. IT

(11) E007831**(21) E 05 791188****(96) EP 20050791188** 2005.09.23.**(97) EP 1796981 A1** 2006.03.30.**EP 1796981 B1** 2010.02.10.

(73) Impress Group B.V., 7418 AH Deventer (NL)

(72) KLOSS, Uwe
 KEILBERG, Birger
 Hubert, Manfred

(74) Sipos József, DANUBIA Szabadalmi és Jogi Iroda Kft., 1051 Budapest, (HU)

(54) Tartálylezáró szerkezet folyékony veszélyes termék tárolásához**(51) B65D 43/02** (2006.01)**(13) T2**

(30) 102004046677 2004.09.24. DE

102004049225 2004.10.08. DE

(11) E007702**(21) E 04 707497****(96) EP 20040707497** 2004.02.03.**(97) EP 1597167 A1** 2004.08.19.**EP 1597167 B1** 2009.10.07.

(73) COLOPLAST A/S, 3050 Humlebaek (DK)

(72) ANDERSEN, Kent

(74) Sári Tamás Gusztáv, DANUBIA Szabadalmi és Jogi Iroda Kft., 1051 Budapest, (HU)

(54) Tartály**(51) B65D 75/00** (2006.01)**B65D 30/22** (2006.01)**(13) T2**

(30) 200300170 2003.02.07. DK

200300580 2003.04.11. DK

(11) E007744**(21) E 06 006631****(96) EP 20060006631** 2006.03.30.**(97) EP 1840043 A1** 2007.10.03.**EP 1840043 B1** 2009.09.16.

(73) BRODRENE HARTMANN A/S, DK-2800 Kgs Lyngby (DK)

(72) Frederiksen, John Hoffmann
 Rasmussen, Torben
 Bertelsen, Svend

(74) Kovács Ivánné, DANUBIA Szabadalmi és Jogi Iroda Kft., 1051 Budapest, (HU)

(54) Háromdimenziós csomagolás**(51) B65D 75/32** (2006.01)

(13) T2**(11) E007672****(21) E 06 758682****(96) EP 20060758682** 2006.04.28.**(97) EP 1888427 A1** 2006.11.09.**EP 1888427 B1** 2009.10.14.

(73) Teva Women's Health, Inc., Woodcliff Lake, NJ 07677 (US)

(72) PHAM, Tang B.

(74) dr. Jakab Judit, S.B.G. & K. Szabadalmi Ügyvivői Iroda, 1062 Budapest, (HU)

(54) Gyerekbiztos csomagolás**(51) B65D 75/34** (2006.01)**B32B 27/08** (2006.01)**(13) T2**

(30) 121134 2005.05.04. US

(11) E007694**(21) E 08 100488****(96) EP 20080100488** 2006.06.06.**(97) EP 1908706 A2** 2008.04.09.**EP 1908706 B1** 2009.12.23.

(73) NESTEC S.A., 1800 Vevey (CH)

(72) Doleac, Frédéric

Denisart, Jean-Paul

Denisart, Jean-Luc

Mandrallis, Zenon Ioannis

BENELMOUFFOK, Abdelmalek

(74) Sári Tamás Gusztáv, DANUBIA Szabadalmi és Jogi Iroda Kft., 1051 Budapest, (HU)

(54) Kapszula csökkentett csepegéssel**(51) B65D 85/804** (2006.01)**(13) T2****(11) E007828****(21) E 07 022071****(96) EP 20070022071** 2007.11.14.**(97) EP 1942065 A1** 2008.07.09.**EP 1942065 B1** 2009.10.21.

(73) BWG BERGWERK- UND WALZWERK-MASCHINENBAU GMBH, D-47051 Duisburg (DE)

(72) Beuther Herbert

Kalbfleisch Wolfgang

Noé Andreas

(74) Sipos József, DANUBIA Szabadalmi és Jogi Iroda Kft., 1051 Budapest, (HU)

(54) Emelőgerendás szállítószervezet**(51) B65G 25/02** (2006.01)**(13) T2**

(30) 102007002010 2007.01.08. DE

-
- (11) **E007839**
(21) **E 06 725549**
(96) **EP 20060725549** 2006.04.04.
(97) **EP 1868926 A1** 2006.10.12.
EP 1868926 B1 2010.01.27.
(73) GRUENTHAL GMBH, 52078 Aachen (DE)
Harro Höfliger Verpackungsmaschinen GmbH, 71573 Allmersbach im Tal (DE)
(72) SCHATEIKIS, Dieter
BOHN, Markus
(74) dr. Jalsovszky Györgyné és dr. Miskolci Mária, 1093 Budapest, (HU)
(54) **Eljárás első számú tárgyak átvételére és második számú tárgyak átadására és az erre szolgáló berendezés**
(51) **B65G 47/51** (2006.01)
(13) **T2**
(30) 102005016168 2005.04.07. DE
-

- (11) **E007699**
(21) **E 05 777252**
(96) **EP 20050777252** 2005.06.15.
(97) **EP 1776302 A1** 2006.02.09.
EP 1776302 B1 2010.01.06.
(73) TOTAL RAFFINAGE MARKETING, 92800 Puteaux (FR)
(72) PINON, Ulysse
DROMARD, Nicolas
COTTARD, Bernard
(74) dr. Vida György, DANUBIA Szabadalmi és Jogi Iroda Kft., 1051 Budapest, (HU)
(54) **Eszköz és eljárás egy kamrának osztott szilárd anyaggal való feltöltésére**
(51) **B65G 69/04** (2006.01)
(13) **T2**
(30) 0407355 2004.07.02. FR
-

- (11) **E007708**
(21) **E 07 733870**
(96) **EP 20070733870** 2007.06.13.
(97) **EP 2027058 A2** 2007.12.21.
EP 2027058 B1 2009.11.25.
(73) MTA Műszaki Fizikai és Anyagtudományi Kutatóintézet, 1121 Budapest (HU)
(72) ÁDÁM, Antalné
BÁRSONY, István
DÜCSÖ, Csaba
ERÖS, Magdolna
MOHÁCSY, Tibor
PAYER, Károlyné
VÁZSONYI, Éva
(74) Szabó Zsolt, DANUBIA Szabadalmi és Jogi Iroda Kft., 1051 Budapest, (HU)
(54) **Monolit formában integrált egykristályos mikromechanikai elemek**
-

- (51) **B81C 1/00** (2006.01)
G01L 5/22 (2006.01)
G06K 9/00 (2006.01)
- (13) **T2**
- (30) 0600488 2006.06.13. HU

(11) **E007747**

(21) **E 05 803296**

(96) **EP 20050803296** 2005.10.18.

(97) **EP 1807349 A1** 2006.05.04.

EP 1807349 B1 2009.12.23.

(73) Akzo Nobel N.V., 6824 BM Arnhem (NL)

(72) BARGEMAN, Gerrald

DEMMER, René Lodewijk Maria

KUZMANOVIC, Boris

VAN LARE, Cornelis Elizabeth Johannus

MAYER, Mateo Jozef Jacques

SCHUTYSER, Maarten André Iréne

WESTERINK, Jan Barend

(74) dr. Molnár István, DANUBIA Szabadalmi és Jogi Iroda Kft., 1051 Budapest, (HU)

(54) **Eljárás kétértékű anionok oldható sóinak sóoldatból történő kristályosítására**

(51) **C01D 3/14** (2006.01)

C01D 3/16 (2006.01)

C01D 5/00 (2006.01)

C01D 7/00 (2006.01)

(13) **T2**

(30) 04077909 2004.10.22. EP

637483 P 2004.12.20. US

(11) **E007768**

(21) **E 04 729002**

(96) **EP 20040729002** 2004.04.22.

(97) **EP 1615854 A1** 2004.11.04.

EP 1615854 B1 2009.08.26.

(73) Kemira Kemi AB, 251 09 Helsingborg (SE)

(72) KARLSSON, Göran

KARLSSON, Ingemar

RECKTENWALD, Michael

PETTERSSON, Lennart

(74) Kocsis Péter, S.B.G. & K. Szabadalmi Ügyvivői Iroda, 1062 Budapest, (HU)

(54) **Eljárás feltárt iszap kezelésére**

(51) **C02F 11/06** (2006.01)

C02F 11/14 (2006.01)

(13) **T2**

(30) 0301171 2003.04.23. SE

- (11) **E007660**
 (21) **E 03 076689**
 (96) **EP 20030076689** 2003.06.02.
 (97) **EP 1369390 A2** 2003.12.10.
 EP 1369390 B1 2009.12.23.
 (73) Euromatic s.r.l., 24047 Treviglio (Bergamo) (IT)
 (72) Vaporesi, Donino
 (74) Szabó Zsolt, DANUBIA Szabadalmi és Jogi Iroda Kft., 1051 Budapest, (HU)
 (54) **Üvegfóliák vagy -tartályok folyamatos alakozására szolgáló gép a félkész üvegfólia központozására szolgáló szerkezettel**
 (51) **C03B 23/11** (2006.01)
 C03B 23/08 (2006.01)
 C03B 23/18 (2006.01)
 (13) **T2**
 (30) MI20021196 2002.06.03. IT

- (11) **E007820**
 (21) **E 05 022494**
 (96) **EP 20050022494** 2005.10.14.
 (97) **EP 1652835 A1** 2006.05.03.
 EP 1652835 B1 2010.03.17.
 (73) Bayer MaterialScience AG, 51368 Leverkusen (DE)
 (72) Müller, Heinz-Herbert, Dr.
 Wershofen, Stefan, Dr.
 Grabowski, Stefan, Dr.
 (74) Schläfer László, DANUBIA Szabadalmi és Jogi Iroda Kft., 1051 Budapest, (HU)
 (54) **Eljárás a difenilmetán-sorozatba tartozó di- és poliamidok előállítására**
 (51) **C07C209/78** (2006.01)
 C07C263/10 (2006.01)
 C08G 18/76 (2006.01)
 (13) **T2**
 (30) 102004052370 2004.10.28. DE

- (11) **E007865**
 (21) **E 06 710144**
 (96) **EP 20060710144** 2006.03.23.
 (97) **EP 1871738 A2** 2006.10.05.
 EP 1871738 B1 2009.07.15.
 (73) Wei, Edward T., Berkeley, CA 94708 (US)
 (72) Wei, Edward T.
 (74) dr. Györfly Béla, DANUBIA Szabadalmi és Jogi Iroda Kft., 1051 Budapest, (HU)
 (54) **N-alkilkarbonil-aminosav-észter és N-alkilkarbonil-aminolakton vegyületek és alkalmazásuk**
 (51) **C07C233/63** (2006.01)
 A61K 31/223 (2006.01)
 A61K 31/365 (2006.01)

A61P 11/14 (2006.01)
A61P 17/00 (2006.01)
A61P 25/34 (2006.01)
C07D307/32 (2006.01)
(13) T2
 (30) 667166 P 2005.03.29. US
 683384 P 2005.05.20. US
 702505 P 2005.07.25. US
 203728 2005.08.13. US
 772374 P 2006.02.09. US

(11) E007960
(21) E 05 729212
(96) EP 20050729212 2005.03.21.
(97) EP 17352 74 2005.10.06.
EP 17352 B1 2009.11.25.
 (73) Southern Research Institute, Birmingham Alabama 35205 (US)
 (72) ANANTHAN, Subramaniam
 (74) Baranyi Éva, DANUBIA Szabadalmi és Jogi Iroda Kft, 1051 Budapest, (HU)

(54) Mátrix metalloproteinázok nempeptid inhibitorai

(51) C07C311/20 (2006.01)
A61K 31/18 (2006.01)
A61P 19/02 (2006.01)
A61P 35/04 (2006.01)
C07C311/29 (2006.01)
C07C311/43 (2006.01)
(13) T2
 (30) 555380 P 2004.03.22. US

(11) E007966
(21) E 05 707124
(96) EP 20050707124 2005.02.01.
(97) EP 1711461 A2 2005.08.18.
EP 1711461 B1 2010.01.27.
 (73) INDENA S.p.A., 20139 Milano (IT)
 (72) BOMBARDELLI, Ezio
 FONTANA, Gabriele
 (74) dr. Török Ferenc, DANUBIA Szabadalmi és Jogi Iroda Kft., 1051 Budapest, (HU)

(54) N-dezacetiltiokolchicin-származékok, azok alkalmazása és azokat tartalmazó gyógyászati készítmények

(51) C07C323/30 (2006.01)
A61K 31/145 (2006.01)
A61K 31/165 (2006.01)
A61K 31/17 (2006.01)
A61P 35/00 (2006.01)
C07C323/41 (2006.01)

C07C323/44 (2006.01)

C07D213/82 (2006.01)

(13) T2

(30) MI20040164 2004.02.03. IT

(11) E007736

(21) E 05 757998

(96) EP 20050757998 2005.06.08.

(97) EP 1758853 A1 2005.12.29.

EP 1758853 B1 2010.01.20.

(73) ELI LILLY AND COMPANY, Indianapolis, Indiana 46285 (US)

(72) CONNER, Scott, Eugene

ZHU, Guoxin

LI, Jianke

(74) ifj. Szentpéteri Ádám, S.B.G. & K. Szabadalmi Ügyvivői Iroda, 1062 Budapest, (HU)

(54) Glukagon receptor antagonisták, ezek előállítására és gyógyászati alkalmazása

(51) C07C323/60 (2006.01)

A61K 31/197 (2006.01)

A61P 3/10 (2006.01)

C07C235/42 (2006.01)

C07D213/62 (2006.01)

(13) T2

(30) 579362 P 2004.06.14. US

(11) E007735

(21) E 05 747507

(96) EP 20050747507 2005.05.27.

(97) EP 1756054 A1 2005.12.15.

EP 1756054 B1 2010.03.31.

(73) F.HOFFMANN-LA ROCHE AG, 4070 Basel (CH)

(72) GREENHOUSE, Robert

JAIME-FIGUEROA, Saul

RAPTOVA, Lubica

REUTER, Deborah, Carol

STEIN, Karin, Ann

WEIKERT, Robert, James

(74) dr. Jalsovszky Györgyné, 1093 Budapest, (HU)

(54) 3-Amino-1-aril-propil-indolok mint monoamin-újrafelvételt gátló szerek

(51) C07D209/04 (2006.01)

A61K 31/4045 (2006.01)

(13) T2

(30) 576044 P 2004.06.01. US

20040576044P 2004.06.01. US

(11) E007891

(21) E 04 718315

-
- (96) **EP 20040718315** 2004.03.08.
 (97) **EP 1606261 A1** 2004.09.23.
 EP 1606261 B1 2009.11.04.
 (73) Nycomed GmbH, 78467 Konstanz (DE)
 (72) KOHL, Bernhard
 MUELLER, Bernd
 PALOSCH, Walter
 (74) dr. Jalsovszky Györgyné, 1093 Budapest, (HU)
 (54) **Új eljárás roflumilaszt előállítására**
 (51) **C07D213/75** (2006.01)
 (13) **T2**
 (30) 03005245 2003.03.10. EP
-
- (11) **E007962**
 (21) **E 05 812329**
 (96) **EP 20050812329** 2005.10.21.
 (97) **EP 1812399 A2** 2006.05.18.
 EP 1812399 B1 2009.12.02.
 (73) MALLINCKRODT, INC., St. Louis Missouri 63134 (US)
 (72) WANG, Peter, Xianqi
 MOSER, Frank, W.
 CANTRELL, Gary, L.
 MAGPARANGALAN, Daniel, P.
 (74) Molnár Imre, DANUBIA Szabadalmi és Jogi Iroda Kft., 1051 Budapest, (HU)
 (54) **Opiát köztitermékek és eljárás előállításukra**
 (51) **C07D217/20** (2006.01)
 C07C233/01 (2006.01)
 C07D221/28 (2006.01)
 (13) **T2**
 (30) 625397 P 2004.11.04. US
-
- (11) **E007746**
 (21) **E 08 006854**
 (96) **EP 20080006854** 2008.04.04.
 (97) **EP 1982979 A1** 2008.10.22.
 EP 1982979 B1 2010.01.27.
 (73) Bayer MaterialScience AG, 51368 Leverkusen (DE)
 (72) Richter, Frank, Dr.
 Halpaap, Reinhard, Dr.
 (74) Schläfer László, DANUBIA Szabadalmi és Jogi Iroda Kft., 1051 Budapest, (HU)
 (54) **Uretidionsoportokat tartalmazó poliizocianátok előállítása**
 (51) **C07D229/00** (2006.01)
 (13) **T2**
 (30) 200710018015 2007.04.17. DE
-
- (11) **E007780**
-

- (21) **E 07 821037**
(96) **EP 20070821037** 2007.10.09.
(97) **EP 2076496 A1** 2008.04.24.
EP 2076496 B1 2010.03.31.
(73) F. Hoffmann-La Roche AG., 4070 Basel (CH)
F. Hoffmann-Roche AG, CH-4070 Basel (CH)
(72) GALLEY, Guido
GALLEY, Guido
GOERGLER, Annick
GOERGLER, Annick
GROEBKE ZBINDEN, Katrin
GROEBKE ZBINDEN, Katrin
NORCROSS, Roger
NORCROSS, Roger
STALDER, Henri
STALDER, Henri
(74) dr. Jalsovszky Györgyné és dr. Miskolci Mária, 1093 Budapest, (HU)
(54) **Nyomamin-asszociált receptorokhoz affinitást mutató amino-metil-2-imidazolok**
(51) **C07D233/64** (2006.01)
A61K 31/417 (2006.01)
A61P 25/00 (2006.01)
C07D401/12 (2006.01)
C07D403/12 (2006.01)
C07D409/12 (2006.01)
(13) **T2**
(30) 20060122553 2006.10.19. EP
06122553 2006.10.19. EP
-

- (11) **E007963**
(21) **E 03 735523**
(96) **EP 20030735523** 2003.06.03.
(97) **EP 1515954 A1** 2003.12.24.
EP 1515954 B1 2010.02.24.
(73) Bayer CropScience AG, 40789 Monheim (DE)
(72) GELLER, Thomas
WEINTRITT, Holger
(74) Molnár Imre, DANUBIA Szabadalmi és Jogi Iroda Kft., 1051 Budapest, (HU)
(54) **Eljárás 4,6-diklór-5-fluorpirimidin előállítására**
(51) **C07D239/00** (2006.01)
(13) **T2**
(30) 10226220 2002.06.13. DE
-

- (11) **E007822**
(21) **E 03 738555**
(96) **EP 20030738555** 2003.06.27.
-

- (97) **EP 1533304 A1** 2004.01.08.
EP 1533304 B1 2009.11.04.
- (73) Nippon Shinyaku Co., Ltd., Kyoto-shi,Kyoto 601-8550 (JP)
- (72) ASAKI, Tetsuo
HAMAMOTO, Taisuke
SUGIYAMA, Yukiteru1-2C, Nippon Shinyaku Yamashina
- (74) Schläfer László, DANUBIA Szabadalmi és Jogi Iroda Kft., 1051 Budapest, (HU)
- (54) **Amid-származék**
- (51) **C07D239/42** (2006.01)
A61K 31/505 (2006.01)
A61K 31/506 (2006.01)
A61P 35/02 (2006.01)
A61P 43/00 (2006.01)
C07D401/04 (2006.01)
- (13) **T2**
- (30) 2002189269 2002.06.28. JP
2002305146 2002.10.18. JP
2002377937 2002.12.26. JP

- (11) **E007961**
- (21) **E 07 756563**
- (96) **EP 20070756563** 2007.02.01.
- (97) **EP 1994012 A1** 2007.08.23.
EP 1994012 B1 2009.12.09.
- (73) JANSSEN PHARMACEUTICA N.V., 2340 Beerse (BE)
- (72) SUI, Zhihua
ZHANG, Xuqing
- (74) dr. Török Ferenc, DANUBIA Szabadalmi és Jogi Iroda Kft., 1051 Budapest, (HU)
- (54) **Új triciklusos dihidropirazinok, mint kálium csatorna nyitók**
- (51) **C07D241/38** (2006.01)
- (13) **T2**
- (30) 772508 P 2006.02.10. US

- (11) **E007688**
- (21) **E 03 815138**
- (96) **EP 20030815138** 2003.07.28.
- (97) **EP 1583748 A1** 2004.07.29.
EP 1583748 B1 2010.02.10.
- (73) Dainippon Sumitomo Pharma Co., Ltd., Osaka 541-8524 (JP)
- (72) UENO, Yoshikazu
KIMURA, Yasujiro
- (74) dr. Pethő Árpád, DANUBIA Szabadalmi és Jogi Iroda Kft., 1051 Budapest, (HU)
- (54) **Eljárás a zoniszamid 1,2-diklór-etán-mentes kristályainak és a zoniszamid nagy tisztaságú kristályainak előállítására**
- (51) **C07D261/20** (2006.01)

(13) T2

(30) 340601 2003.01.13. US

(11) E007758**(21) E 05 722772**

(96) EP 20050722772 2005.02.04.

(97) EP 1711481 A2 2005.08.25.

EP 1711481 B1 2009.12.30.

(73) Bristol-Myers Squibb Company, Princeton NJ 05843-4000 (US)

(72) CHEN, Bang-Chi

DROGHINI, Roberto

LAJEUNESSE, Jean

DIMARCO, John, D.

GALELLA, Michael

CHIDAMBARAM, Ramakrishnan

(74) dr. Kiss Ildikó, DANUBIA Szabadalmi és Jogi Iroda Kft., 1051 Budapest, (HU)

(54) Eljárás kináz inhibitor 2-aminotiazol-5-(aromás)-karboxamidok előállítására

(51) C07D277/56 (2006.01)

A61P 31/04 (2006.01)

A61P 31/12 (2006.01)

C07D417/12 (2006.01)

(13) T2

(30) 20040542490 P 2004.02.06. US

20040624937 P 2004.11.04. US

(11) E007851**(21) E 05 819702**

(96) EP 20050819702 2005.12.12.

(97) EP 1831189 A1 2006.06.29.

EP 1831189 B1 2009.11.11.

(73) F. Hoffmann-Roche AG, CH-4070 Basel (CH)

(72) HARRIS III, Ralph, New

KRAUSS, Nancy, Elisabeth

KRESS, James, M.

REPKE, David, Bruce

STABLER, Russel, Stephen

(74) dr. Jalsovszky Györgyné ügyvéd, 1093 Budapest, (HU)

(54) Tetralin- és indán-származékok és felhasználásuk

(51) C07D295/08 (2006.01)

A61K 31/4995 (2006.01)

A61P 25/00 (2006.01)

(13) T2

(30) 637836 P 2004.12.21. US

(11) E007790**(21) E 06 763074**

-
- (96) **EP 20060763074** 2006.05.02.
 (97) **EP 1888552 A1** 2006.11.09.
 EP 1888552 B1 2009.12.23.
- (73) Boehringer Ingelheim International GmbH, 55216 Ingelheim am Rhein (DE)
 (72) ECKHARDT, Matthias
 HIMMELSBACH, Frank
 SICK, Sandra
 SCHUEHLE, Martin
 MARTIN, Hans-Jürgen
- (74) Kovári György, ADVOPATENT Szabadalmi Iroda, 1011 Budapest, (HU)
- (54) **Az 1-klór-4-(β-D-glükopiranoz-1-il)-2-[4-((S)-tetrahidrofurán-3-iloxi)-benzil]-benzol kristályos formája, eljárás előállítására és alkalmazása gyógyszerek előállítására**
- (51) **C07D309/10** (2006.01)
 A61K 31/351 (2006.01)
- (13) **T2**
- (30) 2005009669 2005.05.03. EP
 2005018012 2005.08.19. EP
-
- (11) **E007847**
 (21) **E 06 112333**
- (96) **EP 20060112333** 2006.04.06.
 (97) **EP 1710241 A1** 2006.10.11.
 EP 1710241 B1 2009.11.04.
- (73) N.V. Organon, 5349 AB Oss (NL)
 (72) Kemperman, Gerardus Johannes
 Van der linden, Jacobus Johannes Maria
 Reeder, Michael, R.
- (74) Molnár Imre, DANUBIA Szabadalmi és Jogi Iroda Kft., 1051 Budapest, (HU)
- (54) **Köztitermékek transz-5-klór-2-metil-2,3,3a,12b-tetrahidro-1H-dibenz[2,3:6,7]oxepino[4,5-c]pirrol előállítására**
- (51) **C07D313/14** (2006.01)
 C07D491/04 (2006.01)
- (13) **T2**
- (30) 05102742 2005.04.07. EP
-
- (11) **E007909**
 (21) **E 05 734404**
- (96) **EP 20050734404** 2005.04.27.
 (97) **EP 1748995 A1** 2005.11.10.
 EP 1748995 B1 2010.02.24.
- (73) F. HOFFMANN-LA ROCHE AG, 4070 Basel (CH)
 (72) BERGER, Jacob
 ZHAO, Shu-Hai
- (74) dr. Jalsovszky Györgyné, 1093 Budapest, (HU)
- (54) **Arilszulfonil-benzodioxánok 5-HT6 receptor, 5HT2A receptor vagy mindkét receptor modulálására**
-

- (51) **C07D319/20** (2006.01)
A61K 31/357 (2006.01)
A61P 25/00 (2006.01)
C07D405/06 (2006.01)
- (13) **T2**
- (30) 568314 P 2004.05.05. US

-
- (11) **E007885**
- (21) **E 03 791110**
- (96) **EP 20030791110** 2003.08.14.
- (97) **EP 1594858 A2** 2004.03.11.
EP 1594858 B1 2009.10.14.
- (73) Pfizer Products Inc., Groton, Connecticut 06340 (US)
- (72) KATH, John, Charles, Pfizer Global Res. and Dev.
LYSSIKATOS, Joseph, Peter
WANG, Huifen, Faye
- (74) ifj. Szentpéteri Ádám, S.B.G. & K. Szabadalmi Ügyvivői Iroda, 1062 Budapest, (HU)
- (54) **Sejtostódást gátló szerekként használható új benzoimidazol származékok**
- (51) **C07D401/04** (2006.01)
A61K 31/415 (2006.01)
A61P 35/00 (2006.01)
- (13) **T2**
- (30) 406524 P 2002.08.28. US
417047 P 2002.10.08. US

-
- (11) **E007927**
- (21) **E 04 779721**
- (96) **EP 20040779721** 2004.07.30.
- (97) **EP 1648880 A1** 2005.02.10.
EP 1648880 B1 2010.01.20.
- (73) EURO-CELTIQUE S.A., 1653 Luxembourg (LU)
- (72) KYLE, Donald, J.
SUN, Qun
- (74) dr. Frankné Machytka Daisy, Gödölle, Kékes, Mészáros & Szabó Szabadalmi és Védjegy Iroda, 1024 Budapest, (HU)
- (54) **Fájdalom kezelésére használható terápiás szerek**
- (51) **C07D401/04** (2006.01)
A61K 31/495 (2006.01)
A61P 1/04 (2006.01)
A61P 13/02 (2006.01)
- (13) **T2**
- (30) 20030491518 P 2003.08.01. US

-
- (11) **E007889**
- (21) **E 06 706932**
- (96) **EP 20060706932** 2006.02.14.

- (97) **EP 1853582 A2** 2006.08.31.
EP 1853582 B1 2009.10.21.
- (73) AiCuris GmbH & Co. KG, 42117 Wuppertal (DE)
- (72) ZIMMERMANN, Holger
BRÜCKNER, David
HENNINGER, Kerstin
ROSENRETER, Ulrich
HENDRIX, Martin
KELDENICH, Jörg
LANG, Dieter
RADTKE, Martin
PAULSEN, Daniela
KERN, Armin
- (74) Schläfer László, DANUBIA Szabadalmi és Jogi Iroda Kft., 1051 Budapest, (HU)
- (54) **Heterociklilamiddal szubsztituált imidazolok**
- (51) **C07D401/12** (2006.01)
A61K 31/4164 (2006.01)
A61K 31/4178 (2006.01)
A61P 31/12 (2006.01)
C07D233/90 (2006.01)
- (13) **T2**
- (30) 102005008183 2005.02.23. DE
-
- (11) **E007793**
- (21) **E 03 778613**
- (96) **EP 20030778613** 2003.12.08.
- (97) **EP 1625121 A1** 2004.07.08.
EP 1625121 B1 2010.02.24.
- (73) Pfizer Products Inc., Groton, Connecticut 06340 (US)
- (72) KATH, John Charles
LUZZIO, Michael Joseph
- (74) ifj. Szentpéteri Ádám, S.B.G. & K. Szabadalmi Ügyvivői Iroda, 1062 Budapest, (HU)
- (54) **Pirimidin származékok az abnormális sejtnövekedés kezelésére**
- (51) **C07D403/12** (2006.01)
A61K 31/505 (2006.01)
C07D401/14 (2006.01)
C07D403/14 (2006.01)
C07D405/14 (2006.01)
C07D409/14 (2006.01)
C07D413/14 (2006.01)
C07D417/14 (2006.01)
C07D513/04 (2006.01)
- (13) **T2**
- (30) 435670 P 2002.12.20. US
500742 P 2003.09.05. US

- (11) **E007883**
 (21) **E 05 781746**
 (96) **EP 20050781746** 2005.08.18.
 (97) **EP 1778677 A1** 2006.02.23.
 EP 1778677 B1 2010.02.03.
 (73) Vantia Limited, Southampton Science Park Chilworth SO16 7NP (GB)
 (72) PITT, Gary Robert William
 (74) Molnár Imre, DANUBIA Szabadalmi és Jogi Iroda Kft., 1051 Budapest, (HU)
 (54) **Antidiuretikus ágensekként hasznosítható heterociklusos kondenzált vegyületek**
 (51) **C07D403/12** (2006.01)
 A61K 31/55 (2006.01)
 A61K 31/5513 (2006.01)
 A61P 7/12 (2006.01)
 C07D403/14 (2006.01)
 C07D405/12 (2006.01)
 C07D409/12 (2006.01)
 C07D409/14 (2006.01)
 C07D413/04 (2006.01)
 C07D413/12 (2006.01)
 C07D417/12 (2006.01)
 C07D487/04 (2006.01)
 C07D495/04 (2006.01)
 C07D498/04 (2006.01)
 C07D519/00 (2006.01)
 (13) **T2**
 (30) 04104006 2004.08.20. EP
 602890 P 2004.08.20. US

- (11) **E007864**
 (21) **E 06 101214**
 (96) **EP 20060101214** 2006.02.02.
 (97) **EP 1690862 A1** 2006.08.16.
 EP 1690862 B1 2009.07.08.
 (73) Giuliani S.p.A., 20129 Milano (IT)
 (72) Bertelli, Vittorio
 (74) Frankné dr. Machytka Daisy, Gödölle, Kékes, Mészáros & Szabó Szabadalmi és Védjegy Iroda, 1024 Budapest, (HU)
 (54) **Szorbítól-furfurol zsírsav-monoészterei és készítmények kozmetikai és bőrgyógyászati alkalmazásra**
 (51) **C07D407/04** (2006.01)
 A61K 8/49 (2006.01)
 A61Q 19/08 (2006.01)
 (13) **T2**
 (30) MI20050151 2005.02.03. IT

- (11) **E007908**

- (21) **E 06 813896**
- (96) **EP 20060813896** 2006.08.28.
- (97) **EP 1937671 A2** 2007.03.15.
EP 1937671 B1 2009.12.16.
- (73) GlaxoSmithKline LLC, Philadelphia, PA 19101 (US)
- (72) CHEUNG, Mui
EMMITTE, Kyle, Allen
SALOVICH, James, Michael
- (74) Schläfer László, DANUBIA Szabadalmi és Jogi Iroda Kft., 1051 Budapest, (HU)
- (54) **Benzimidazol-tiofén vegyületek mint PLK inhibitorok**
- (51) **C07D409/04** (2006.01)
A61K 31/4184 (2006.01)
A61P 35/00 (2006.01)
- (13) **T2**
- (30) 714337 P 2005.09.06. US
786244 P 2006.03.27. US

- (11) **E007914**
- (21) **E 05 825998**
- (96) **EP 20050825998** 2005.11.29.
- (97) **EP 1817309 A1** 2006.06.08.
EP 1817309 B1 2009.12.23.
- (73) Syngenta Participations AG, 4058 Basel (CH)
Syngenta Limited, GuildfordSurrey GU2 7YH (GB)
- (72) SALMON, Roger, Syngenta Ltd
BACON, David Philip, Syngenta Ltd
CHRISTAL, Ewan James Turner, Syngenta Ltd
LANGTON, David William, Syngenta Ltd
KNEE, Andrew Jonathan, Syngenta Ltd
MUNNS, Gordon Richard, Syngenta Ltd
QUARANTA, Laura
BRUNNER, Hans-Georg
BEAUDEGNIES, Renaud
CEDERBAUM, Fredrik
MURPHY KESSABI, Fiona
- (74) Derzsi Katalin, S.B.G. & K. Szabadalmi Ügyvivői Iroda, 1062 Budapest, (HU)
- (54) **Fungicid hatású acetamid-vegyületek**
- (51) **C07D409/12** (2006.01)
A01N 39/04 (2006.01)
A01N 43/12 (2006.01)
A01N 43/40 (2006.01)
A01N 43/42 (2006.01)
A01N 43/78 (2006.01)
C07C323/22 (2006.01)
C07D213/65 (2006.01)

-
- C07D215/20** (2006.01)
C07D277/68 (2006.01)
C07D307/91 (2006.01)
- (13) T2**
 (30) 0426373 2004.12.01. GB
-
- (11) E007906**
(21) E 03 768730
(96) EP 20030768730 2003.11.07.
(97) EP 1562941 A2 2004.05.27.
EP 1562941 B1 2009.12.23.
- (73) Kosan Biosciences, Inc., Princeton, New Jersey 08540 (US)
 (72) LI, Yong
 SUNDERMANN, Kurt
 TANG, Li
 MYLES, David
- (74) Molnár Imre, DANUBIA Szabadalmi és Jogi Iroda Kft., 1051 Budapest, (HU)
- (54) Transz-9,10-dehidroepotilon C és D, ezek analógjai, valamint eljárások előállításukra**
- (51) C07D417/06** (2006.01)
A61K 31/427 (2006.01)
C07D405/06 (2006.01)
C07D413/06 (2006.01)
- (13) T2**
 (30) 425352 P 2002.11.07. US
 473743 P 2003.05.27. US
-
- (11) E007792**
(21) E 06 026750
(96) EP 20060026750 2003.08.22.
(97) EP 1767535 A1 2007.03.28.
EP 1767535 B1 2009.12.02.
- (73) Sloan-Kettering Institute For Cancer Research, New York, New York 10021 (US)
 (72) Danishefsky, Samuel J.
 Rivkin, Alexey
 Yoshimura, Fumihiko
 Gabarda Ortega, Ana Esther
 Cho, Young Shin
 Chou, Ting-Chao
 Dong, Huajin
- (74) dr. Bódizs Árpád, S.B.G. & K. Szabadalmi Ügyvivői Iroda, 1062 Budapest, (HU)
- (54) Eljárás epotilonok előállítására, intermedierek, analógok és ezek alkalmazása**
- (51) C07D419/06** (2006.01)
A61K 31/425 (2006.01)
C07D277/00 (2006.01)
C07D303/00 (2006.01)
-

C07D313/00 (2006.01)
C07D413/06 (2006.01)
C07D417/06 (2006.01)
C07D493/04 (2006.01)

(13) T2

(30) 20030435408 2003.05.09. US
 20020405823 P 2002.08.23. US
 20020408589 P 2002.09.06. US
 20020423129 P 2002.11.01. US
 20030456159 P 2003.03.20. US
 20030402004 2003.03.28. US
 20030496741 P 2003.08.21. US

(11) E007886**(21) E 05 730076**

(96) **EP 20050730076** 2005.03.24.
 (97) **EP 1735309 A1** 2005.10.20.
EP 1735309 B1 2009.12.09.

(73) Dow AgroSciences LLC, Indianapolis,Indiana 45268-1054 (US)

(72) HAMILTON, Christopher, Thomas

(74) dr. Pethő Árpád, DANUBIA Szabadalmi és Jogi Iroda Kft., 1051 Budapest, (HU)

(54) Javított eljárás N-([1,2,4]triazolopirimidin-2-il)-aril-szulfonamidok előállítására

(51) **C07D471/04** (2006.01)

(13) T2

(30) 557022 P 2004.03.26. US

(11) E007898**(21) E 06 831144**

(96) **EP 20060831144** 2006.11.21.
 (97) **EP 1957490 A1** 2007.05.31.
EP 1957490 B1 2010.01.06.

(73) sanofi-aventis, 75013 Paris (FR)

(72) GAUTIER, Patrick

MARCHIONNI, David

ROCCON, Alain

TONNERRE, Bernard

WAGNON, Jean

(74) Kmethy Boglárka, DANUBIA Szabadalmi és Jogi Iroda Kft., 1051 Budapest, (HU)

(54) Új indolizin származékok, eljárás előállításukra és ezeket tartalmazó gyógyászati készítmények

(51) **C07D471/04** (2006.01)

A61K 31/454 (2006.01)

A61P 9/00 (2006.01)

(13) T2

(30) 0511849 2005.11.23. FR

(11) E007931

- (21) **E 04 721906**
 (96) **EP 20040721906** 2004.03.19.
 (97) **EP 1608654 A1** 2004.09.30.
 EP 1608654 B1 2009.12.23.
 (73) Sanofi-Aventis, 75013 Paris (FR)
 Mitsubishi Tanabe Pharma Corporation, Chuo-ku Osaka-shi (JP)
 (72) LOCHEAD, Alistair
 SAADY, Mourad
 SLOWINSKI, Franck
 YAICHE, Philippe
 (74) Kerény Judit, DANUBIA Szabadalmi és Jogi Iroda Kft., 1051 Budapest, (HU)
 (54) **8-Szubsztituált-6,7,8,9-tetrahidropirimido[1,2-a]pirimidin-4-on-származékok**
 (51) **C07D487/04** (2006.01)
 A61K 31/519 (2006.01)
 A61P 25/00 (2006.01)
 (13) **T2**
 (30) 03290727 2003.03.21. EP

- (11) **E007878**
 (21) **E 04 750236**
 (96) **EP 20040750236** 2004.04.16.
 (97) **EP 1615613 A2** 2004.11.04.
 EP 1615613 B1 2009.11.04.
 (73) Enanta Pharmaceuticals, Inc., Watertown, MA 02472 (US)
 (72) NAKAJIMA, Suanne
 SUN, Ying
 TANG, Datong
 XU, Gouyou
 PORTER, Brian
 OR, Yat, Sun
 WANG, Zhe
 MIAO, Zhenwei
 (74) Szentpéteri Zsolt, S.B.G. & K. Szabadalmi Ügyvivői Iroda, 1062 Budapest, (HU)
 (54) **Makrociklusos kinoxalinil hepatitis C szerin proteázgátló vegyületek**
 (51) **C07D487/04** (2006.01)
 A61K 31/38 (2006.01)
 A61K 31/395 (2006.01)
 A61P 31/12 (2006.01)
 C07D401/12 (2006.01)
 C07D409/14 (2006.01)
 C07K 5/08 (2006.01)
 (13) **T2**
 (30) 418759 2003.04.18. US

- (11) **E007939**

-
- (21) **E 03 739358**
(96) **EP 20030739358** 2003.06.27.
(97) **EP 1519939 A1** 2004.01.15.
EP 1519939 B1 2009.12.09.
(73) Targacept, Inc., Winston-Salem, NC 27102-1487 (US)
(72) BHATTI, Balwinder, S.
MILLER, Craig, H.
SCHMITT, Jeffrey, D.
(74) Karácsonyi Béla, ADVOPATENT Szabadalmi és Védjegy Iroda, 1011 Budapest, (HU)
(54) **N-aril-diaza-spirociklusos vegyületek, eljárások előállításukra és alkalmazásuk**
(51) **C07D487/10** (2006.01)
A61K 31/40 (2006.01)
A61K 31/435 (2006.01)
C07D471/10 (2006.01)
(13) **T2**
(30) 394337 P 2002.07.05. US
-

- (11) **E007879**
(21) **E 06 734698**
(96) **EP 20060734698** 2006.02.10.
(97) **EP 1846424 A1** 2006.08.17.
EP 1846424 B1 2010.01.27.
(73) CEPHALON, INC., Frazer, PA 19355 (US)
(72) OLIVA, Ambrogio
BERNARDNINI, Raffaella
D'ARASMO, Germano
CASSARA, Paolo, G.
BERNAREGGI, ALberto
MENTA, Ernesto
(74) Szentpéteri Zsolt, S.B.G. & K. Szabadalmi Ügyvivői Iroda, 1062 Budapest, (HU)
(54) **Proteaszóma gátló vegyületek és eljárás ezek alkalmazására**
(51) **C07F 5/02** (2006.01)
A61K 31/69 (2006.01)
A61P 35/00 (2006.01)
A61P 43/00 (2006.01)
(13) **T2**
(30) 652370 P 2005.02.11. US
351193 2006.02.09. US
-

- (11) **E007687**
(21) **E 07 757086**
(96) **EP 20070757086** 2007.02.16.
(97) **EP 1989218 A2** 2007.08.30.
EP 1989218 B1 2009.12.30.
(73) Janssen Pharmaceutica, N.V., 2340 Beerse (BE)
-

- (72) JIANG, Weiqin
SUI, Zihua
- (74) Molnár Imre, DANUBIA Szabadalmi és Jogi Iroda Kft., 1051 Budapest, (HU)
- (54) 17-helyzetben foszfortartalmú csoporttal szubsztituált szteroid-származékok mint progeszteron-receptor modulátorok**
- (51) **C07J 51/00** (2006.01)
A61K 31/56 (2006.01)
A61P 5/36 (2006.01)
A61P 5/46 (2006.01)
- (13) **T2**
- (30) 775043 P 2006.02.17. US

- (11) **E007818**
- (21) **E 06 819816**
- (96) **EP 20060819816** 2006.11.28.
(97) **EP 1968996 A1** 2007.06.14.
EP 1968996 B1 2009.09.30.
- (73) VIFOR (INTERNATIONAL) AG, 9001 St. Gallen (CH)
- (72) KLOTZ, Jürgen, Dr.
REIM, Stefan
PHILIPP, Erik, Dr.
MÜLLER, Hans-Martin
GEISSER, Peter, Dr.
- (74) Derzsi Katalin, S.B.G. & K. Szabadalmi Ügyvivői Iroda, 1062 Budapest, (HU)
- (54) Eljárás ferri-szukcinil-kazein előállítására**
- (51) **C07K 1/107** (2006.01)
- (13) **T2**
- (30) 05111733 2005.12.06. EP

- (11) **E007788**
- (21) **E 07 786340**
- (96) **EP 20070786340** 2007.07.25.
(97) **EP 2046813 A2** 2008.01.31.
EP 2046813 B1 2010.02.24.
- (73) medac Gesellschaft für klinische Spezialpräparate mbH, 22880 Wedel (DE)
- (72) KRATZ, Felix
WARNECKE, André
- (74) ifj. Szentpéteri Ádám, S.B.G. & K. Szabadalmi Ügyvivői Iroda, 1062 Budapest, (HU)
- (54) Fehérjekötő metotrexát-származékok és az azokat tartalmazó gyógyszerek**
- (51) **C07K 5/10** (2006.01)
A61K 47/48 (2006.01)
C07K 7/06 (2006.01)
- (13) **T2**
- (30) 200610035083 2006.07.28. DE

- (11) **E007868**

-
- (21) **E 05 380108**
- (96) **EP 20050380108** 2005.05.26.
- (97) **EP 1655308 A1** 2006.05.10.
EP 1655308 B1 2009.07.15.
- (73) Tedec-Meiji Farma, S.A., 28802 Alcala de Henares (ES)
 Syntex Uruguaya, S.A., 1100 Montevideo (UY)
- (72) Diaz, Victor Bautista
- (74) Pintz és Társai Szabadalmi és Védjegy Iroda, 1539 Budapest, (HU)
- (54) **Oldható ovalbumin adduktumai háromértékű vas-polialkohol komplexekkel, és eljárás ezek előállítására**
- (51) **C07K 14/77** (2006.01)
A23J 1/00 (2006.01)
A61K 38/38 (2006.01)
- (13) **T2**
- (30) 200402640 2004.11.03. ES
-
- (11) **E007756**
- (21) **E 05 777592**
- (96) **EP 20050777592** 2005.04.07.
- (97) **EP 1732949 A2** 2005.11.24.
EP 1732949 B1 2010.01.27.
- (73) Rinat Neuroscience Corp., South San Francisco, CA 94080 (US)
 REGENTS OF THE UNIVERSITY OF MINNESOTA, Minneapolis, Minnesota 55455 (US)
- (72) SHELTON, David, L.
 MANTYH, Patrick, William
- (74) ifj. Szentpéteri Ádám, S.B.G. & K. Szabadalmi Ügyvivői Iroda, 1062 Budapest, (HU)
- (54) **Eljárás csontrák-fájdalom kezelésére idegnövekedési faktor antagonistá beadásával**
- (51) **C07K 16/22** (2006.01)
- (13) **T2**
- (30) 560781 P 2004.04.07. US
 620654 P 2004.10.19. US
-
- (11) **E007716**
- (21) **E 06 773749**
- (96) **EP 20060773749** 2006.06.21.
- (97) **EP 1899378 A1** 2007.01.04.
EP 1899378 B1 2009.10.28.
- (73) XOMA Technology Ltd., Berkeley, CA 94710 (US)
- (72) HAAK-FRENDSCHO
 MASAT, Linda
 CHENG, Gang
 HORWITZ, Arnold
 ROELL, Marina
- (74) Frankné dr. Machytka Daisy, Gödölle, Kékes, Mészáros & Szabó Szabadalmi és Védjegy Iroda, 1024 Budapest, (HU)
- (54) **IL-1 béta kötő antitestek és azok fragmentumai**
-

-
- (51) **C07K 16/24** (2006.01)
A61K 39/395 (2006.01)
A61P 37/06 (2006.01)
C07K 16/00 (2006.01)
C12N 5/12 (2006.01)
C12N 15/85 (2006.01)
- (13) **T2**
- (30) 692830 P 2005.06.21. US
-

- (11) **E007823**
- (21) **E 04 798998**
- (96) **EP 20040798998** 2004.11.05.
- (97) **EP 1692182 A2** 2005.05.19.
EP 1692182 B1 2010.04.07.
- (73) Roche Glycart AG, 8952 Schlieren-Zuerich (CH)
- (72) UMANA, Pablo
BRÜNKER, Peter
FERRARA KOLLER, Claudia
SUTER, Tobias
PÜNTENER, Ursula
MÖSSNER, Ekkehard
- (74) dr. Jalsovszky Györgyné, 1093 Budapest, (HU)
- (54) **Fokozott Fc-receptorkötő affinitással és effektor funkcióval rendelkező CD20 antitestek**
- (51) **C07K 16/28** (2006.01)
A61K 39/395 (2006.01)
- (13) **T2**
- (30) 517096 P 2003.11.05. US
-

- (11) **E007819**
- (21) **E 05 026192**
- (96) **EP 20050026192** 2005.12.01.
- (97) **EP 1671988 A2** 2006.06.21.
EP 1671988 B1 2010.03.10.
- (73) Bayer MaterialScience AG, 51368 Leverkusen (DE)
- (72) Wershofen, Stefan, Dr.
Schmidt, Manfred, Dr.
Pirkl, Hans-Georg, Dr.
Hagen, Torsten, Dr.
- (74) Schläfer László, DANUBIA Szabadalmi és Jogi Iroda Kft., 1051 Budapest, (HU)
- (54) **Eljárás alacsony színszámú, folyékony és stabilan tárolható, karbodiimid- és/vagy uretonimin-csoportokat tartalmazó szerves izocianátok előállítására**
- (51) **C08G 18/02** (2006.01)
C07C267/00 (2006.01)
C08G 18/10 (2006.01)
C08G 18/48 (2006.01)
-

C08G 18/79 (2006.01)
(13) T2
 (30) 102004060038 2004.12.14. DE

(11) E007833
(21) E 07 796405
(96) EP 20070796405 2007.06.25.
(97) EP 2041204 A2 2008.01.10.
EP 2041204 B1 2010.01.27.
 (73) Dow Corning Corporation, Midland, Michigan 48686-0994 (US)
 (72) SCOTT, Edward, Burton
 WOLF, Andreas, Thomas
 (74) dr. Láng Tivadarné, S.B.G. & K. Szabadalmi Ügyvivői Iroda, 1062 Budapest, (HU)
(54) Kémiaailag térhálósodó, minden-az-egyben hőszigetelő él-távtartó és -tömítő
(51) C08G 77/02 (2006.01)
(13) T2
 (30) 818046 P 2006.07.03. US

(11) E007655
(21) E 06 017299
(96) EP 20060017299 2003.10.02.
(97) EP 1783161 A1 2007.05.09.
EP 1783161 B1 2009.12.09.
 (73) Deutsche Amphibolin-Werke von Robert Murjahn Stiftung & Co KG, 64372 Ober-Ramstadt (DE)
 (72) Jager, Jürgen
 Schmitt, Günter
 Wagner, Frank
 Treiber, Christian
 (74) Karácsonyi Béla, ADVOPATENT Szabadalmi és Védjegy Iroda, 1011 Budapest, (HU)
(54) Habosított szigetelőanyag
(51) C08J 9/00 (2006.01)
C08J 3/20 (2006.01)
C08J 9/232 (2006.01)
(13) T2
 (30) 200300056 2003.01.20. TR
 20307608 U 2003.05.15. DE

(11) E007830
(21) E 03 766128
(96) EP 20030766128 2003.07.03.
(97) EP 1534773 A1 2004.02.12.
EP 1534773 B1 2009.10.28.
 (73) Polimeri Europa S.p.A., 20097 San Donato Milanese (MI) (IT)
 (72) LANFREDI, Roberto
 GHIDONI, Dario
 (74) Derzsi Katalin, S.B.G. & K. Szabadalmi Ügyvivői Iroda, 1062 Budapest, (HU)

(54) Habosítható vinilaromás polimer gyöngyök és eljárás azok előállítására**(51) C08J 9/224** (2006.01)**(13) T2**

(30) MI20021711 2002.07.31. IT

(11) E007953**(21) E 03 746760****(96) EP 20030746760** 2003.04.14.**(97) EP 1494843 A1** 2003.10.23.**EP 1494843 B1** 2010.02.24.

(73) MBA Polymers, Inc., Richmond, CA 94804 (US)

(72) ALLEN, Laurence, E., III

RIISE, Brian, L.

ALLEN, Paul, C.

RAU, Ron, C.

BIDDLE, Michael, B.

(74) Baranyi Éva, DANUBIA Szabadalmi és Jogi Iroda Kft, 1051 Budapest, (HU)

(54) Műanyagok többlépéses elválasztása**(51) C08J 11/08** (2006.01)**(13) T2**

(30) 372001 P 2002.04.12. US

397948 P 2002.07.22. US

397808 P 2002.07.22. US

397953 P 2002.07.22. US

397980 P 2002.07.22. US

(11) E007674**(21) E 05 751611****(96) EP 20050751611** 2005.04.05.**(97) EP 1758970 A1** 2005.11.03.**EP 1758970 B1** 2009.12.23.

(73) ARKEMA FRANCE, 92700 Colombes (FR)

(72) CHARLES, Patrick

(74) Szentpéteri Zsolt, S.B.G. & K. Szabadalmi Ügyvivői Iroda, 1062 Budapest, (HU)

(54) Szagosító elegy szagtalan, gáznemű tüzelőanyaghoz**(51) C10L 3/00** (2006.01)**(13) T2**

(30) 0403698 2004.04.08. FR

(11) E007916**(21) E 07 250119****(96) EP 20070250119** 2007.01.12.**(97) EP 1808478 A1** 2007.07.18.**EP 1808478 B1** 2009.11.18.

(73) L & S Fluids Limited, Irongray, Dumfries, DG2 9UW, West Cluden Mill (GB)

(72) Hutchinson, Richard

Reid, Steven

(74) Derzsi Katalin, S.B.G. & K. Szabadalmi Ügyvivői Iroda, 1062 Budapest, (HU)

(54) Kenőanyag kompozíciók**(51) C10M169/04** (2006.01)**C10N 30/08** (2006.01)**(13) T2**

(30) 0600816 2006.01.16. GB

(11) E007740**(21) E 03 764048****(96) EP 20030764048** 2003.07.08.**(97) EP 1523541 A1** 2004.01.22.**EP 1523541 B1** 2009.12.30.

(73) Pronova BioPharma Norge AS, 1327 Lysaker (NO)

(72) BREIVIK, Harald

THORSTAD, Olav

(74) ifj. Szentpéteri Ádám, S.B.G. & K. Szabadalmi Ügyvivői Iroda, 1062 Budapest, (HU)

(54) Eljárás környezeti szennyezőanyagok csökkentésére olajban vagy zsírban, illékony környezeti szennyezőanyagok mennyiségét csökkentő munkafolyadék, egészséges táplálkozást szolgáló kiegészítőszer és állati takarmány termék**(51) C11B 3/12** (2006.01)**A23D 9/00** (2006.01)**(13) T2**

(30) 0202188 2002.07.11. SE

(11) E007800**(21) E 05 787403****(96) EP 20050787403** 2005.09.09.**(97) EP 1794276 A1** 2006.05.04.**EP 1794276 B1** 2009.04.29.

(73) UNILEVER N.V., 3013 AL Rotterdam (NL)

(72) BATCHELOR, Stephen N., Unilever R&D Port Sunlight

BIRD, Jayne Michelle, Unilever R&D Port Sunlight

(74) dr. Fehérvári Flóra, DANUBIA Szabadalmi és Jogi Iroda Kft., 1051 Budapest, (HU)

(54) Mosodai kezelő készítmények**(51) C11D 3/40** (2006.01)**(13) T2**

(30) 0421147 2004.09.23. GB

0508484 2005.04.27. GB

(11) E007858**(21) E 07 717183****(96) EP 20070717183** 2007.01.31.**(97) EP 1994134 A1** 2007.08.30.**EP 1994134 B1** 2009.08.26.

(73) Mallinckrodt Baker, Inc., Phillipsburg, New Jersey 08865 (US)

(72) KANE, Sean, M.

(74) dr. Valyon Józsefné, DANUBIA Szabadalmi és Védjegy Iroda Kft., 1051 Budapest, (HU)

(54) Stabilizált, nem-vizes tisztítókészítmények mikroelektronikai szubsztrátumokhoz

(51) **C11D 7/06** (2006.01)

C11D 7/32 (2006.01)

C11D 7/34 (2006.01)

C11D 7/50 (2006.01)

G03F 7/42 (2006.01)

H01L 21/02 (2006.01)

(13) **T2**

(30) 773463 P 2006.02.15. US

(11) **E007932**

(21) **E 05 809271**

(96) **EP 20050809271** 2005.10.14.

(97) **EP 1812562 A1** 2006.04.27.

EP 1812562 B1 2010.01.27.

(73) Laboratoires Genevrier SA, 06600 Antibes (FR)

(72) VACHER, Dominique
Domaine de la Peyrière

CAZALS, Florence

SOLER, Christophe

(74) Kmethy Boglárka, DANUBIA Szabadalmi és Jogi Iroda Kft., 1051 Budapest, (HU)

(54) Eljárás autológ endometriális tenyészet előállítására endometrium és embrió együtt tenyésztése céljából

(51) **C12N 5/071** (2010.01)

(13) **T2**

(30) 0410931 2004.10.15. FR

(11) **E007751**

(21) **E 04 810619**

(96) **EP 20040810619** 2004.11.10.

(97) **EP 1687329 A2** 2005.05.26.

EP 1687329 B1 2009.12.23.

(73) MERCK SHARP & DOHME CORP., 07065 Rahway, New Jersey (US)

(72) BRYAN, Janine, T.

BROWNLOW, Michelle, K.

SCHULTZ, Loren, D.

WANG, Xin-Min

JANSEN, Kathrin, U.

(74) dr. Svingor Ádám, DANUBIA Szabadalmi és Jogi Iroda Kft., 1051 Budapest, (HU)

(54) HPV58 L1 optimalizált expressziója élesztőben

(51) **C12N 15/37** (2006.01)

A61K 39/12 (2006.01)

A61K 48/00 (2006.01)

C07K 14/025 (2006.01)

C12N 15/81 (2006.01)

(13) T2

(30) 519211 P 2003.11.12. US

(11) E007750**(21) E 05 715852****(96) EP 20050715852** 2005.03.04.**(97) EP 1725667 A1** 2005.10.13.**EP 1725667 B1** 2010.01.13.

(73) Bayer CropScience AG, 40789 Monheim (DE)

(72) FROHBERG, Claus

KOETTING, Oliver

RITTE, Gerhard

STEUP, Martin

(74) dr. Pethő Árpád, DANUBIA Szabadalmi és Jogi Iroda Kft., 1051 Budapest, (HU)

(54) Több keményítő-foszforiláló enzim megnövelt aktivitásával bíró növények**(51) C12N 15/82** (2006.01)**A01H 5/00** (2006.01)**(13) T2**

(30) 04090089 2004.03.05. EP

550021 P 2004.03.05. US

04090121 2004.03.29. EP

04090284 2004.07.21. EP

(11) E007710**(21) E 05 803987****(96) EP 20050803987** 2005.09.09.**(97) EP 1799844 A1** 2006.03.23.**EP 1799844 B1** 2009.12.23.

(73) Genencor International, Inc., Palo Alto, CA 94304-1013 (US)

(72) Sherwood, Steven W.

(74) dr. Frankné Machytka Daisy, Gödölle, Kékes, Mészáros & Szabó Szabadalmi és Védjegy Iroda, 1024 Budapest, (HU)

(54) Eljárás célpontok kimutatására**(51) C12Q 1/34** (2006.01)**G01N 33/58** (2006.01)**(13) T2**

(30) 609082 P 2004.09.10. US

609205 P 2004.09.10. US

(11) E007723**(21) E 06 725852****(96) EP 20060725852** 2006.04.12.**(97) EP 1889920 A1** 2006.10.19.**EP 1889920 B1** 2010.01.06.

(73) CONSEJO SUPERIOR DE INVESTIGACIONES CIENTIFICAS, E-28006 Madrid (ES)

(72) LACAL SANJUAN, Juan Carlos

RAMIREZ DE MOLINA, Ana

GALLEGO ORTEGA, David

BAÑEZ CORONEL, Mónica

(74) dr. Pethő Árpád, DANUBIA Szabadalmi és Jogi Iroda Kft., 1051 Budapest, (HU)

(54) Eljárás rákterápiás vegyület in vitro azonosítására**(51) C12Q 1/48** (2006.01)**C12N 9/12** (2006.01)**(13) T2**

(30) 200500875 2005.04.13. ES

(11) E007749**(21) E 07 799738****(96) EP 20070799738** 2007.07.20.**(97) EP 2046991 A2** 2008.01.24.**EP 2046991 B1** 2010.01.13.

(73) Pioneer Hi-Bred International Inc., Johnston, IA 50131-1014 (US)

E.I. DU PONT DE NEMOURS AND COMPANY, Wilmington, Delaware 19898 (US)

(72) ABAD, Andre R.

DONG, Hua

LO, Susan B.

MCCUTCHEN, Billy F.

SHI, Xiaomei

(74) Szentpéteri Zsolt, S.B.G. & K. Szabadalmi Ügyvivői Iroda, 1062 Budapest, (HU)

(54) Eljárás új gének azonosítására**(51) C12Q 1/68** (2006.01)**(13) T2**

(30) 832423 P 2006.07.21. US

(11) E007796**(21) E 03 782438****(96) EP 20030782438** 2003.12.18.**(97) EP 1576195 A1** 2004.07.01.**EP 1576195 B1** 2009.05.27.

(73) Südzucker Aktiengesellschaft Mannheim/Ochsenfurt, 68165 Mannheim (DE)

(72) FRENZEL, Stefan

MICHELBERGER, Thomas

WITTE, Günter

(74) Faber Miklós, ADVOPATENT Szabadalmi és Védjegy Iroda, 1011 Budapest, (HU)

(54) Alkotóelemek kivonása biológiai anyagból**(51) C13D 1/08** (2006.01)**A23N 1/00** (2006.01)**B01D 11/04** (2006.01)**C13C 3/00** (2006.01)**C13D 1/00** (2006.01)**C13D 1/10** (2006.01)

-
- C13D 3/00** (2006.01)
(13) T2
(30) 10260983 2002.12.18. DE
-
- (11) E007926**
(21) E 04 024336
(96) EP 20040024336 2004.10.13.
(97) EP 1531185 A1 2005.05.18.
EP 1531185 B1 2010.03.10.
(73) Bayerische Motoren Werke Aktiengesellschaft, 80809 München (DE)
Sennesthal GmbH, 33689 Bielefeld (DE)
(72) Zimmermann, Jörg
Ehart, Robert Dr
Nefischer, Peter Dr
Holzenbecher, Dietmar
Bartl, Hermann
(74) Erdély Péter, DANUBIA Szabadalmi és Jogi Iroda Kft., 1051 Budapest, (HU)
(54) Berendezés fém munkadarabok edzésére
(51) C21D 1/62 (2006.01)
C21D 9/00 (2006.01)
(13) T2
(30) 10352622 2003.11.12. DE
-
- (11) E007842**
(21) E 07 730968
(96) EP 20070730968 2007.02.14.
(97) EP 1994192 A1 2007.09.13.
EP 1994192 B1 2010.01.20.
(73) ArcelorMittal France, 93200 Saint-Denis (FR)
(72) ALLAIN, Sébastien
COUTURIER, Audrey
IUNG, Thierry
COLIN, Christine
(74) Mészárosné Dónusz Katalin, S.B.G. & K. Szabadalmi Ügyvivői Iroda, 1062 Budapest, (HU)
(54) Eljárás igen nagy szilárdsági, duktilitási és szívóssági tulajdonságokkal rendelkező acéllemezek gyártására, és az így előállított lemezek
(51) C22C 38/02 (2006.01)
C21D 1/19 (2006.01)
C22C 38/04 (2006.01)
C22C 38/06 (2006.01)
C22C 38/34 (2006.01)
C22C 38/38 (2006.01)
(13) T2
(30) 06290386 2006.03.07. EP
-
- (11) E007846**
-

(21) **E 04 405716**

(96) **EP 20040405716** 2004.11.18.

(97) **EP 1548144 A1** 2005.06.29.

EP 1548144 B1 2010.02.10.

(73) Sulzer Metco (US) Inc., Westbury, NY 11590 (US)

(72) Wilson, Scott

Kaiser, Andreas Franz-Josef

(74) Kis-Kovács Annemarie, DANUBIA Szabadalmi és Jogi Iroda Kft., 1051 Budapest, (HU)

(54) **Áramlástechnikai gép kerámiai kopóréteggel**

(51) **C23C 4/10** (2006.01)

(13) **T2**

(30) 03405900 2003.12.17. EP

(11) **E007955**

(21) **E 07 728029**

(96) **EP 20070728029** 2007.04.12.

(97) **EP 2007926 A2** 2007.10.18.

EP 2007926 B1 2010.01.20.

(73) Industrie de Nora S.p.A., 20134 Milano (IT)

(72) MENEGHINI, Giovanni

BERTIN, Raffaello

(74) Szabó Zsolt, DANUBIA Szabadalmi és Jogi Iroda Kft., 1051 Budapest, (HU)

(54) **Szerkezet higany elválasztására marónátrontól klóralkáli-elektrolízis egységben**

(51) **C25B 1/42** (2006.01)

C25B 9/00 (2006.01)

(13) **T2**

(30) MI20060732 2006.04.12. IT

(11) **E007678**

(21) **E 03 789088**

(96) **EP 20030789088** 2003.11.26.

(97) **EP 1567704 A1** 2004.06.10.

EP 1567704 B1 2010.01.06.

(73) TenCate Geosynthetics Austria Gesellschaft m.b.H., 4021 Linz (AT)

(72) BORNMANN, Uwe

SCHÖRGENHUBER, Heinz

HINTERMÜLLER, Franz

(74) dr. Jakab Judit, S.B.G. & K. Szabadalmi Ügyvivői Iroda, 1062 Budapest, (HU)

(54) **Eljárás és készülék textilsegédanyag felhordására geotextiliák hidrodinamikus szilárdítóeljárással végzett szilárdításánál**

(51) **D04H 13/00** (2006.01)

D04H 1/46 (2006.01)

D04H 3/10 (2006.01)

(13) **T2**

(30) 02026436 2002.11.27. EP

-
- (11) **E007683**
(21) **E 03 778356**
(96) **EP 20030778356** 2003.12.05.
(97) **EP 1710358 A1** 2005.06.23.
EP 1710358 B1 2009.11.11.
(73) METALOGENIA, S.A., E-08330 Premia de Mar,Barcelona (ES)
(72) LOPEZ ALMENDROS, José
PEREZ LADO, Francesc
FERNANDEZ MUNOZ, Roberto
(74) dr. Kereszty Marcell , Gödölle, Kékes, Mészáros & Szabó Szabadalmi és Védjegy Iroda, 1024 Budapest, (HU)
(54) **Kopószerelvény és annak alkotórészei anyagok, például föld és kövek mozgatására használt munkagépekhez**
(51) **E02F 9/28** (2006.01)
(13) **T2**
-

- (11) **E007704**
(21) **E 05 022129**
(96) **EP 20050022129** 2005.10.11.
(97) **EP 1647642 A2** 2006.04.19.
EP 1647642 B1 2009.12.30.
(73) Dallmer GmbH & Co. KG, 59757 Arnsberg (DE)
(72) Dallmer, Johannes
(74) Mészárosné Dónusz Katalin, S.B.G & K. Szabadalmi és Ügyvivői Iroda, 1062 Budapest, (HU)
(54) **Lefolyó elrendezés**
(51) **E03F 5/06** (2006.01)
E03F 5/04 (2006.01)
(13) **T2**
(30) 102004049944 2004.10.13. DE
-

- (11) **E007778**
(21) **E 08 153807**
(96) **EP 20080153807** 2008.03.31.
(97) **EP 1980675 A1** 2008.10.15.
EP 1980675 B1 2009.11.18.
(73) Panzer Bauunternehmen GmbH, 85110 Kipfenberg (DE)
(72) Panzer, Waldemar
(74) dr. Gödölle István, Gödölle, Kékes, Mészáros & Szabó Szabadalmi és Védjegy Iroda, 1024 Budapest, (HU)
(54) **Keret erkélyhez vagy teraszhoz, valamint eljárás annak előállítására**
(51) **E04B 1/00** (2006.01)
(13) **T2**
(30) 102007017612 2007.04.12. DE
-

- (11) **E007765**
(21) **E 04 731342**
(96) **EP 20040731342** 2004.05.06.
(97) **EP 1625264 A1** 2004.11.18.
-

EP 1625264 B1 2010.01.06.

- (73) Heinrich Strunz GmbH, 95111 Rehau (DE)
(72) HESSEMER, Joachim
(74) dr. Somfai Éva, Somfai és Társai Iparjogi Kft., 1137 Budapest, (HU)
(54) **Világító sáv rendszer termo-lábazattal és teherviselő állvánnyal**
(51) **E04D 3/08** (2006.01)
(13) **T2**
(30) 10320415 2003.05.07. DE
-

(11) **E007764**

(21) **E 05 006522**

(96) **EP 20050006522** 2005.03.24.

(97) **EP 1586720 A1** 2005.10.19.

EP 1586720 B1 2009.12.16.

- (73) Schmitz-Werke GmbH + Co. KG, 48282 Emsdetten (DE)
(72) Schmitz, Justus
(74) Horváthné Faber Enikő, ADVOPATENT Szabadalmi és Védjegy Iroda, 1011 Budapest, (HU)
(54) **Csuklóskarú előtető**
(51) **E04F 10/06** (2006.01)
(13) **T2**
(30) 202004005859 U 2004.04.14. DE
-

(11) **E007717**

(21) **E 05 026803**

(96) **EP 20050026803** 2005.12.08.

(97) **EP 1703044 A2** 2006.09.20.

EP 1703044 B1 2010.01.13.

- (73) HOPPE AG, I-39010 St. Martin i.P. (IT)
(72) Engel, Heinz-Eckhard
Schuberth, Oliver Erich Rudolf
Stieger, Rudolf
(74) dr. Jakab Judit, S.B.G. & K. Szabadalmi Ügyvivői Iroda, 1062 Budapest, (HU)
(54) **Visszatérítő rugós egység**
(51) **E05B 15/04** (2006.01)
E05B 3/06 (2006.01)
E05B 63/04 (2006.01)
(13) **T2**
(30) 202005004381 U 2005.03.16. DE
-

(11) **E007664**

(21) **E 03 013189**

(96) **EP 20030013189** 2003.06.12.

(97) **EP 1462594 A1** 2004.09.29.

EP 1462594 B1 2009.10.07.

- (73) ROTO FRANK AG, 70771 Leinfelden-Echterdingen (DE)
(72) Petrovcic, Joze
-

Malnar, Slavko
Malnar, Damijan
Petric, Samo
Strle, Dusan
Piqueur, Mike

(74) Faber Miklós, ADVOPATENT Szabadalmi és Védjegy Iroda, 1011 Budapest, (HU)

(54) Rúdzár, különösen ütközőléc-rúdzár ablakhoz vagy hasonlóhoz

(51) E05C 9/04 (2006.01)

E05C 7/04 (2006.01)

(13) T2

(30) 10309496 2003.02.25. DE

(11) E007657

(21) E 05 025436

(96) EP 20050025436 2005.11.22.

(97) EP 1788178 A1 2007.05.23.

EP 1788178 B1 2009.10.28.

(73) ROTO FRANK AG, 70771 Leinfelden-Echterdingen (DE)

(72) Siegler, Martin

Hanel, Dirk

(74) dr. Jakab Judit, S.B.G. & K. Szabadalmi Ügyvivői Iroda, 1062 Budapest, (HU)

(54) Tartóvasalat ablakokhoz, ajtókhöz vagy hasonlókhoz

(51) E05D 15/52 (2006.01)

(13) T2

(11) E007666

(21) E 04 722523

(96) EP 20040722523 2004.03.23.

(97) EP 1613828 A1 2004.10.07.

EP 1613828 B1 2009.08.12.

(73) Endres, Volker, 97941 Tauberbischofsheim (DE)

(72) Endres, Volker

(74) dr. Jakab Judit, S.B.G. & K. Szabadalmi Ügyvivői Iroda, 1062 Budapest, (HU)

(54) Szerkezet ajtó becsukására

(51) E05F 1/12 (2006.01)

E05F 1/10 (2006.01)

(13) T2

(30) 10314098 2003.03.27. DE

(11) E007752

(21) E 07 819726

(96) EP 20070819726 2007.11.09.

(97) EP 2087203 A1 2008.05.15.

EP 2087203 B1 2010.01.13.

(73) Atlas Copco Mai GmbH, 9710 Feistritz/Drau (AT)

(72) MEIDL, Michael

(74) Kovács Gábor, DANUBIA Szabadalmi és Jogi Iroda Kft., 1051 Budapest, (HU)

(54) **Továbbfejlesztett csúszó horgony**

(51) **E21D 21/00** (2006.01)

(13) **T2**

(30) 102006053141 2006.11.10. DE

(11) **E007825**

(21) **E 08 157000**

(96) **EP 20080157000** 2004.07.15.

(97) **EP 1967730 A1** 2008.09.10.

EP 1967730 B1 2009.12.23.

(73) Delphi Technologies Holding S.á.r.l., 4940 Bascharage (LU)

(72) Lambert, Malcolm

Stevens, John

Limmer, Andrew J.

(74) S.B.G. & K. Szabadalmi és Ügyvédi Irodák, 1062 Budapest, (HU)

(54) **Befecskendező fúvóka**

(51) **F02M 61/18** (2006.01)

(13) **T2**

(30) 03254661 2003.07.15. EP

(11) **E007707**

(21) **E 04 028175**

(96) **EP 20040028175** 2004.11.26.

(97) **EP 1538354 A1** 2005.06.08.

EP 1538354 B1 2009.12.23.

(73) Zollem BHW Gleitlager GmbH & CO. KG, 38124 Braunschweig (DE)

(72) Engel, Ulrich, Dr.

Gust, Edgar

Jahn, Peter

Kupetz, Rainer

Reimer, Frank

Schurig, Hans Joachim

(74) Kovári György, ADVOPATENT Szabadalmi és Védjegy Iroda, 1011 Budapest, (HU)

(54) **Csúszóelem**

(51) **F16C 33/12** (2006.01)

F16C 33/28 (2006.01)

(13) **T2**

(30) 10356784 2003.12.02. DE

(11) **E007925**

(21) **E 06 008476**

(96) **EP 20060008476** 2006.04.25.

(97) **EP 1719930 A2** 2006.11.08.

EP 1719930 B1 2010.01.27.

(73) ZF FRIEDRICHSHAFEN AG, 88046 Friedrichshafen (DE)

-
- (72) Buer, Gerald
Bokisch, Winfried
Kühner, Michael
Müller, Thorsten
Orlamünder, Andreas
- (74) Mészárosné Dónusz Katalin, S.B.G & K. Szabadalmi Ügyvivői Iroda, 1062 Budapest, (HU)
- (54) Kapcsolótárcsa elrendezés többtárcsás tengelykapcsolóhoz, különösen kéttárcsás tengelykapcsolóhoz**
- (51) F16D 13/68** (2006.01)
- (13) T2**
- (30) 102005021344 2005.05.04. DE
-

- (11) E007954**
- (21) E 04 816325**
- (96) EP 20040816325** 2004.11.01.
- (97) EP 1690021 A1** 2005.06.09.
EP 1690021 B1 2010.01.20.
- (73) ContiTech Luftfedersysteme GmbH, 30165 Hannover (DE)
- (72) MORIG, Gerd
GNIRK, Wolfgang
REICH, Bernd
- (74) Mészárosné Dónusz Katalin, S.B.G & K. Szabadalmi Ügyvivői Iroda, 1062 Budapest, (HU)
- (54) Eljárás és berendezés gördülőhuzatos légrugó és peremezett lappal ellátott légrugó előállítására**
- (51) F16F 9/04** (2006.01)
- (13) T2**
- (30) 10355441 2003.11.27. DE
-

- (11) E007762**
- (21) E 06 818223**
- (96) EP 20060818223** 2006.07.08.
- (97) EP 1910723 A1** 2007.03.08.
EP 1910723 B1 2010.01.13.
- (73) Schaeffler Technologies GmbH & Co. KG, 91074 Herzogenaurach (DE)
- (72) ROSS, Christoph
STOECKEL, Herbert
- (74) Mészárosné Dónusz Katalin, S.B.G & K. Szabadalmi Ügyvivői Iroda, 1062 Budapest, (HU)
- (54) Elektromágneses hidraulikaszelep**
- (51) F16K 31/06** (2006.01)
F16K 11/048 (2006.01)
- (13) T2**
- (30) 102005034938 2005.07.27. DE
-

- (11) E007684**
- (21) E 05 792226**
- (96) EP 20050792226** 2005.10.10.
- (97) EP 1800047 A2** 2006.04.20.
EP 1800047 B1 2009.12.23.
-

(73) WAVIN B.V., 8011 CW Zwolle (NL)

(72) ROELFSEMA, Marcel

NAAKTGEBOREN, Aart, Jacob

VAN DIJK, Berend, Jan

SNIJDERS, Johannes, Hendrikus, Gerhardus

SPYKMAN, Johannes

DE GREEF, Peter, Evert, Jacobus

(74) dr. Gödölle István, 1024 Budapest, (HU)

(54) **Csőkötés**

(51) **F16L 37/092** (2006.01)

(13) **T2**

(30) 20041027253 2004.10.14. NL

(11) **E007776**

(21) **E 04 800684**

(96) **EP 20040800684** 2004.11.03.

(97) **EP 1685346 A1** 2005.05.26.

EP 1685346 B1 2010.01.13.

(73) INA Acquisition Corp., Wilmington, DE 19801 (US)

(72) DRIVER, Franklin, Thomas

(74) Mészárosné Dónusz Katalin, S.B.G & K. Szabadalmi Ügyvivői Iroda, 1062 Budapest, (HU)

(54) **Helyszínen kikeményedő bélés integrált belső nem áteresztő réteggel és folyamatos eljárás annak előállítására**

(51) **F16L 55/165** (2006.01)

B29C 63/00 (2006.01)

(13) **T2**

(30) 703814 2003.11.07. US

(11) **E007673**

(21) **E 06 755080**

(96) **EP 20060755080** 2006.05.08.

(97) **EP 1893905 A1** 2006.11.16.

EP 1893905 B1 2009.10.14.

(73) BASF SE, 67056 Ludwigshafen (DE)

(72) KLASSEN, Johann

KROGMANN, Jörg

(74) Ráthonyi Zoltán, S.B.G. & K. Szabadalmi Ügyvivői Iroda, 1062 Budapest, (HU)

(54) **Eljárás vákuum-szigetelőpanelek előállítására**

(51) **F16L 59/065** (2006.01)

E04B 1/78 (2006.01)

(13) **T2**

(30) 102005021994 2005.05.09. DE

(11) **E007714**

(21) **E 03 724624**

(96) **EP 20030724624** 2003.05.19.

-
- (97) **EP 1508000 A1** 2003.11.27.
EP 1508000 B1 2010.01.06.
- (73) Lunar Lighting Pty Ltd, Strathfield NSW 2135 (AU)
- (72) OSSOLINSKI, George
- (74) Lantos Mihály, DANUBIA Szabadalmi és Jogi Iroda Kft., 1051 Budapest, (HU)
- (54) **Hordozható világítási rendszer**
- (51) **F21S 8/00** (2006.01)
F21V 3/00 (2006.01)
G09F 21/06 (2006.01)
- (13) **T2**
- (30) PS241902 2002.05.20. AU
-

- (11) **E007920**
- (21) **E 07 024140**
- (96) **EP 20070024140** 2007.12.12.
- (97) **EP 1933084 A1** 2008.06.18.
EP 1933084 B1 2010.01.27.
- (73) TRW Automotive Electronics & Components GmbH, 78315 Radolfzell (DE)
- (72) Loewe, Hubert
- (74) Sipos József, DANUBIA Szabadalmi és Jogi Iroda Kft., 1051 Budapest, (HU)
- (54) **Fényszóró járművekhez**
- (51) **F21V 15/01** (2006.01)
F21V 17/00 (2006.01)
- (13) **T2**
- (30) 202006018972 U 2006.12.15. DE
-

- (11) **E007956**
- (21) **E 05 759444**
- (96) **EP 20050759444** 2005.07.08.
- (97) **EP 1779036 A1** 2006.01.19.
EP 1779036 B1 2010.01.13.
- (73) Magaldi Power S.P.A., 84135 Salerno (IT)
- (72) MAGALDI, Mario
SORRENTI, Rocco
- (74) Erdély Péter, DANUBIA Szabadalmi és Jogi Iroda Kft., 1051 Budapest, (HU)
- (54) **Eljárás fosszilis tüzelőanyaggal működtetett gáztermelő bojlerben keletkezett nehéz hamu kinyerésére, átalakítására könnyű hamuvá, és az el nem égett anyag redukciójára**
- (51) **F23C 9/06** (2006.01)
F23J 1/02 (2006.01)
F23J 3/06 (2006.01)
- (13) **T2**
- (30) MI20041371 2004.07.09. IT
-

- (11) **E007755**
- (21) **E 04 396066**
- (96) **EP 20040396066** 2004.09.23.
-

(97) **EP 1519111 A1** 2005.03.30.

EP 1519111 B1 2010.01.06.

(73) T:mi Mauri Hirvonen, 21310 Vahto (FI)

(72) Hirvonen, Mauri

(74) Kovács Ivánné, DANUBIA Szabadalmi és Jogi Iroda Kft., 1051 Budapest, (HU)

(54) **Vákuumfűvő füstcsatorna számára és tisztítási eljárás**

(51) **F23J 3/02** (2006.01)

(13) **T2**

(30) 20030348 U 2003.09.25. FI

(11) **E007837**

(21) **E 07 003206**

(96) **EP 20070003206** 2007.02.15.

(97) **EP 1826498 A1** 2007.08.29.

EP 1826498 B1 2009.11.11.

(73) Intea Engineering Tecnologie Elettroniche Applicate S.R.L., 25057 Sale Marasino BS (IT)

(72) Novali, Ivano

Flammini, Alessandra

(74) Sári Tamás Gusztáv, DANUBIA Szabadalmi és Jogi Iroda Kft., 1051 Budapest, (HU)

(54) **Vezeték nélküli fan-coilkészülékek hálózata**

(51) **F24F 11/00** (2006.01)

(13) **T2**

(30) MI20060346 2006.02.27. IT

(11) **E007729**

(21) **E 05 110324**

(96) **EP 20050110324** 2005.11.03.

(97) **EP 1655564 A1** 2006.05.10.

EP 1655564 B1 2010.01.06.

(73) Indesit Company S.p.A., 60044 Fabriano (AN) (IT)

(72) Capitanini Angelo, Angelo

(74) dr. Harangozó Gábor, DANUBIA Szabadalmi és Jogi Iroda Kft., 1051 Budapest, (HU)

(54) **Hűtőgép rögzített párologtató lemezzel**

(51) **F25D 25/02** (2006.01)

F25D 23/06 (2006.01)

(13) **T2**

(30) TO20040761 2004.11.04. IT

(11) **E007663**

(21) **E 06 117769**

(96) **EP 20060117769** 2006.07.25.

(97) **EP 1750093 A1** 2007.02.07.

EP 1750093 B1 2010.01.20.

(73) ROBERT BOSCH GMBH, 70442 Stuttgart (DE)

(72) Frese, Thomas

Aumayer, Richard

(74) Mák András, S.B.G. & K. Szabadalmi Ügyvédi Iroda, 1062 Budapest, (HU)

(54) Eljárás és berendezés közlekedésben résztvevők navigálására

(51) G01C 21/34 (2006.01)

G08G 1/0968 (2006.01)

(13) T2

(30) 102005035602 2005.07.29. DE

(11) E007711

(21) E 04 730260

(96) EP 20040730260 2004.04.29.

(97) EP 1618380 A2 2004.11.11.

EP 1618380 B1 2009.12.30.

(73) Universität Zürich, 8006 Zürich (CH)

(72) ALBERTO, Roger

PAK, Jaw, Kyoung

(74) dr. Török Ferenc, DANUBIA Szabadalmi és Jogi Iroda Kft., 1051 Budapest, (HU)

(54) Biomolekulához való kapcsolásra alkalmas N epszilon és/vagy N alfa származékoltatott, fémmel és szerves csoporttal védett L-hisztidin, amely nagyon hatékony, trikarbonil $[M(OH_2)_3(CO)_3]^+$ csoporttal való címkézést tesz lehetővé fac típusú koordinációval

(51) G01N 33/534 (2006.01)

(13) T2

(30) 03076252 2003.04.29. EP

(11) E007940

(21) E 07 019998

(96) EP 20070019998 2004.12.21.

(97) EP 1882946 A2 2008.01.30.

EP 1882946 B1 2010.02.17.

(73) Roche Diagnostics GmbH, 68305 Mannheim (DE)

F. HOFFMANN-LA ROCHE AG, 4070 Basel (CH)

(72) WILD, Norbert

KARL, Johann

Grunert, Veit Peter

ZOLG, Werner

(74) dr. Láng Tivadarné, S.B.G. & K. Szabadalmi Ügyvivői Iroda, 1062 Budapest, (HU)

(54) Eljárás reumatoid artritisz megállapítására anti-CCP és interleukin-6 mérésével

(51) G01N 33/68 (2006.01)

(13) T2

(30) 03029658 2003.12.23. EP

(11) E007732

(21) E 07 010958

(96) EP 20070010958 2007.06.04.

(97) EP 2000838 A1 2008.12.10.

EP 2000838 B1 2009.12.30.

(73) INTERLEMO HOLDING S.A., 1024 Ecublens (CH)

-
- (72) Hamblin, Christopher
 (74) dr. Köteles Zoltán, S.B.G. & K. Szabadalmi Ügyvivői Iroda, 1062 Budapest, (HU)
- (54) Dugasz optikai szálhoz**
- (51) **G02B 6/38** (2006.01)
 (13) **T2**
-
- (11) **E007730**
 (21) **E 07 733864**
 (96) **EP 20070733864** 2007.05.25.
 (97) **EP 2024772 A1** 2007.12.06.
 EP 2024772 B1 2009.12.30.
- (73) 3Dhistech Kft., 1121 Budapest (HU)
 (72) VARGA, Viktor, Sebestyén
 MOLNÁR, Béla
 KAMARÁS, Viktor, Imre
- (74) Szabó Zsolt, DANUBIA Szabadalmi és Jogi Iroda Kft., 1051 Budapest, (HU)
- (54) Eljárás és összeállítás fluoreszcens célpontokat tartalmazó minta digitalizálására**
- (51) **G02B 21/36** (2006.01)
 (13) **T2**
 (30) 0600435 2006.05.26. HU
-
- (11) **E007843**
 (21) **E 04 801158**
 (96) **EP 20040801158** 2004.12.02.
 (97) **EP 1714194 A1** 2005.08.25.
 EP 1714194 B1 2010.01.20.
- (73) Optaglio S.R.O., 250 68 Rez 199 (CZ)
 (72) JERMOLAJEV, Igor
- (74) Farkas Tamás, DANUBIA Szabadalmi és Jogi Iroda Kft., 1051 Budapest, (HU)
- (54) Fém azonosító lemezke és eljárás ennek előállítására**
- (51) **G03H 1/02** (2006.01)
 B60R 25/00 (2006.01)
 G03H 1/26 (2006.01)
 G06K 19/16 (2006.01)
 G09F 3/00 (2006.01)
- (13) **T2**
 (30) 20040234 2004.02.12. CZ
-
- (11) **E007662**
 (21) **E 04 743809**
 (96) **EP 20040743809** 2004.06.21.
 (97) **EP 1639515 A2** 2005.01.06.
 EP 1639515 B1 2009.12.23.
- (73) Nokia Corporation, 02150 Espoo (FI)
 (72) HUOMO, Heikki
 (74) Kovács Gábor, DANUBIA Szabadalmi és Jogi Iroda Kft., 1051 Budapest, (HU)
-

(54) Több üzemmódú rádiófrekvenciás címkét használó rendszer és eljárás több leolvasó-címke konfiguráció támogatására**(51) G06K 19/07** (2006.01)**(13) T2****(30)** 610101 2003.06.30. US

(11) E007911**(21) E 07 705437****(96) EP 20070705437** 2007.01.16.**(97) EP 1974328 A1** 2007.08.02.**EP 1974328 B1** 2010.01.06.**(73)** Rhea Vendors S.p.A., 21042 Caronno Pertusella (IT)**(72)** DOGLIONI MAJER, Luca**(74)** Pintz és Társai Szabadalmi, Védjegy és Jogi Iroda, 1539 Budapest, (HU)**(54) Pohár szállító és tartó berendezés italadagoló gépekhez****(51) G07F 13/06** (2006.01)**G07F 13/10** (2006.01)**(13) T2****(30)** 06001415 2006.01.24. EP

(11) E007767**(21) E 03 762456****(96) EP 20030762456** 2003.07.07.**(97) EP 1579426 A1** 2004.01.15.**EP 1579426 B1** 2010.01.06.**(73)** T-Mobile Deutschland GmbH, 53227 Bonn (DE)**(72)** MOSSAKOWSKI, Gerd**(74)** dr. Köteles Zoltán, S.B.G. & K. Szabadalmi Ügyvivői Iroda, 1062 Budapest, (HU)**(54) Eljárás hangjeleknek elsőbbségi képpontátviteli eljárás szerinti átvitelére****(51) G10L 19/02** (2006.01)**(13) T2****(30)** 10230809 2002.07.08. DE

(11) E007844**(21) E 04 029839****(96) EP 20040029839** 2004.12.16.**(97) EP 1544848 A2** 2005.06.22.**EP 1544848 B1** 2010.01.20.**(73)** Nokia Corporation, 02150 Espoo (FI)**(72)** Valve, Päivi
Pasanen, Antti**(74)** Sári Tamás Gusztáv, DANUBIA Szabadalmi és Jogi Iroda Kft., 1051 Budapest, (HU)**(54) Hangzásjavítás kódolt tartományban****(51) G10L 19/14** (2006.01)**G10L 21/02** (2006.01)**(13) T2**

(30) 03029182 2003.12.18. EP
 04803103 2004.03.18. US

(11) **E007658**

(21) **E 04 802378**

(96) **EP 20040802378** 2004.12.29.

(97) **EP 1700294 A1** 2005.07.14.

EP 1700294 B1 2009.08.26.

(73) Nokia Corporation, 02150 Espoo (FI)

(72) JELINEK, Milan

(74) Sári Tamás Gusztáv, DANUBIA Szabadalmi és Jogi Iroda Kft., 1051 Budapest, (HU)

(54) **Eljárás és készülék beszéd kiemelésére háttérzaj jelenlétében**

(51) **G10L 21/02** (2006.01)

(13) **T2**

(30) 2454296 2003.12.29. CA

(11) **E007654**

(21) **E 07 728631**

(96) **EP 20070728631** 2007.04.27.

(97) **EP 2036099 A1** 2008.01.03.

EP 2036099 B1 2009.10.14.

(73) Robert Bosch GmbH, 70442 Stuttgart (DE)

(72) KERBEL, Sergej

(74) Mák András, S.B.G. & K. Szabadalmi Ügyvivői Iroda, 1062 Budapest, (HU)

(54) **Akkumulátor-érzékelő egység és eljárás akkumulátor-érzékelő egység előállítására**

(51) **H01C 7/00** (2006.01)

G01R 19/00 (2006.01)

(13) **T2**

(30) 102006029547 2006.06.26. DE

(11) **E007668**

(21) **E 06 776624**

(96) **EP 20060776624** 2006.08.04.

(97) **EP 1913607 A1** 2007.02.15.

EP 1913607 B1 2009.12.30.

(73) Osram Gesellschaft mit beschränkter Haftung, 81543 München (DE)

(72) BÄTZ, Walter

RÖHL, Manfred

(74) Mák András, S.B.G. & K. Szabadalmi Ügyvivői Iroda, 1062 Budapest, (HU)

(54) **Lámpafej nagynyomású kisülőlámpához és nagynyomású kisülőlámpa**

(51) **H01F 27/02** (2006.01)

H01R 31/06 (2006.01)

H01R 33/945 (2006.01)

(13) **T2**

(30) 102005038043 2005.08.09. DE

- (11) **E007653**
(21) **E 06 705926**
(96) **EP 20060705926** 2006.02.07.
(97) **EP 1854119 A1** 2006.08.31.
EP 1854119 B1 2009.12.02.
(73) Osram Gesellschaft mit beschränkter Haftung, 81543 München (DE)
(72) BEDYNEK, Florian
BRENNER, Franz
Gräf, Jürgen
SCHMIDT-LEHMANN, Thomas
(74) Mák András, S.B.G. & K. Szabadalmi Ügyvivői Iroda, 1062 Budapest, (HU)
(54) **Eljárás kisülőső elrendezés előállítására, valamint ilyen kisülőső elrendezés**
(51) **H01J 9/38** (2006.01)
H01J 9/395 (2006.01)
H01J 61/34 (2006.01)
(13) **T2**
(30) 102005009609 2005.02.28. DE
102005012488 2005.03.16. DE
-

- (11) **E007829**
(21) **E 03 255874**
(96) **EP 20030255874** 2003.09.19.
(97) **EP 1429370 A2** 2004.06.16.
EP 1429370 B1 2009.11.18.
(73) GENERAL ELECTRIC COMPANY, Schenectady, NY 12345 (US)
(72) Srivastava, Alok
Comanzo, Holly
Manivannan, Venkatesan
Setlur, Anant Achyut
(74) dr. Vida György, DANUBIA Szabadalmi és Jogi Iroda Kft., 1051 Budapest, (HU)
(54) **Kék-zöld fénypor fluoreszcens világítási alkalmazásokhoz**
(51) **H01J 61/48** (2006.01)
C09K 11/80 (2006.01)
H01J 61/44 (2006.01)
(13) **T2**
(30) 317372 2002.12.12. US
-

- (11) **E007669**
(21) **E 05 763639**
(96) **EP 20050763639** 2005.07.06.
(97) **EP 1769526 A1** 2006.01.26.
EP 1769526 B1 2009.12.30.
(73) Osram Gesellschaft mit beschränkter Haftung, 81543 München (DE)
(72) BUNK, Axel
ROSENBAUER, Georg
-

DAMM, Matthias

(74) Mák András, S.B.G. & K. Szabadalmi Ügyvivői Iroda, 1062 Budapest, (HU)

(54) Izzólámpa karbidtartalmú világítótesttel

(51) H01K 1/04 (2006.01)

H01K 1/40 (2006.01)

(13) T2

(30) 102004034786 2004.07.19. DE

(11) E007685

(21) E 03 757514

(96) EP 20030757514 2003.10.16.

(97) EP 1554788 A2 2004.04.29.

EP 1554788 B1 2010.01.20.

(73) Moeller Gebäudeautomation GmbH, 3943 Schrems (AT)

(72) HAMMERMAYER, Ernst

(74) Kis-Kovács Annemarie, DANUBIA Szabadalmi és Jogi Iroda Kft., 1051 Budapest, (HU)

(54) Elektromos készülék

(51) H02B 1/052 (2006.01)

(13) T2

(30) 15712002 2002.10.16. AT

(11) E007771

(21) E 08 009356

(96) EP 20080009356 2008.05.21.

(97) EP 2124302 A1 2009.11.25.

EP 2124302 B1 2010.01.06.

(73) Wurmhöringer, Klaus, 71131 Jettingen (DE)

(72) Wurmhöringer, Klaus

(74) Kovács Gábor, DANUBIA Szabadalmi és Jogi Iroda Kft., 1051 Budapest, (HU)

(54) Keretállvány vizsgáló cellához

(51) H02B 1/20 (2006.01)

(13) T2

(11) E007720

(21) E 05 798793

(96) EP 20050798793 2005.11.02.

(97) EP 1943707 A1 2007.05.10.

EP 1943707 B1 2010.01.06.

(73) ABB Technology AG, 8050 Zürich (CH)

(72) BRUCKERT, Michael

FUECHSLE, Dieter

ZUERCHER, Martin

TREGLIA, Mara

(74) dr. Köteles Zoltán, S.B.G. & K. Szabadalmi Ügyvivői Iroda, 1062 Budapest, (HU)

(54) Magasfeszültségű teljesítménymegszakító, és kapcsolóelrendezés

(51) H02B 13/035 (2006.01)

(13) T2

(11) E007921**(21) E 06 803642****(96) EP 20060803642** 2006.09.15.**(97) EP 1949564 A2** 2007.03.29.**EP 1949564 B1** 2010.01.20.

(73) Qualcomm Incorporated, San Diego, CA 92121-1714 (US)

(72) LAROIA, Rajiv c/o Qualcomm Inc.

ANIGSTEIN, Pablo

DAS, Arnab

RANGAN, Sundeep c/o Qualcomm Inc.

(74) dr. Antalffy-Zsiros András, DANUBIA Szabadalmi és Jogi Iroda Kft., 1051 Budapest, (HU)

(54) Eljárások és berendezések multimódusú bázisállomást használó vezeték nélküli kommunikációs rendszerben való alkalmazásra**(51) H04B 7/26** (2006.01)**(13) T2**(30) 229846 2005.09.19. US

(11) E007681**(21) E 04 769492****(96) EP 20040769492** 2004.09.28.**(97) EP 1668598 A2** 2005.04.14.**EP 1668598 B1** 2009.12.23.

(73) Nokia Corporation, 02150 Espoo (FI)

(72) SAARINEN, Petteri

LAHTEENMAKI, Mia

YAN, Zheng

(74) dr. Antalffy-Zsiros András, DANUBIA Szabadalmi és Jogi Iroda Kft., 1051 Budapest, (HU)

(54) Dinamikus tulajdonságú, például megjelenésű aktív jegy különböző érvényesítési lehetőségekkel**(51) H04K 1/00** (2006.01)**G07B 15/00** (2006.01)**(13) T2**(30) 2003675857 2003.09.30. US

(11) E007838**(21) E 06 809094****(96) EP 20060809094** 2006.10.20.**(97) EP 1938554 A1** 2007.04.26.**EP 1938554 B1** 2009.12.09.

(73) Telefonaktiebolaget LM Ericsson (publ), 164 83 Stockholm (SE)

(72) ARAUZ-ROSADO, Jesus-Javier

ALRIKSSON, Fredrik

(74) dr. Köteles Zoltán, S.B.G. & K. Szabadalmi Ügyvivői Iroda, 1062 Budapest, (HU)

(54) IMS hívásirányítás TEL-URI használatával**(51) H04L 29/06** (2006.01)

(13) T2(30) 729012 P 2005.10.21. US

(11) E007706**(21) E 04 798011****(96) EP 20040798011** 2004.11.19.**(97) EP 1692907 A1** 2005.06.16.**EP 1692907 B1** 2010.01.06.

(73) T-Mobile Deutschland GmbH, 53227 Bonn (DE)

(72) BRASS, Volker

GRETHE, Walter

SIEREDZKI, Thomas

(74) Mák András, S.B.G. & K. Szabadalmi Ügyvivői Iroda, 1062 Budapest, (HU)

(54) Eljárás és rendszer kiegészítő információhoz hangcsoport-hívás szolgáltatásnál**(51) H04W 4/06** (2009.01)**(13) T2**(30) 03026786 2003.11.21. EP

(11) E007682**(21) E 07 764856****(96) EP 20070764856** 2007.06.26.**(97) EP 2041985 A1** 2008.01.17.**EP 2041985 B1** 2009.12.30.

(73) T-Mobile International AG, 53227 Bonn (DE)

(72) FUCHSHUBER, Michael, David

LIEBHART, Rudolf-Michael

SCHANDL, Daniel

(74) dr. Köteles Zoltán, S.B.G. & K. Szabadalmi Ügyvivői Iroda, 1062 Budapest, (HU)

(54) Eljárás és berendezés rövid üzenetek GSM-UMTS mobiltelefon-hálózatok általi irányítására**(51) H04W 4/12** (2009.01)**(13) T2**(30) 200610032032 2006.07.10. DE

(11) E007761**(21) E 06 737926****(96) EP 20060737926** 2006.03.09.**(97) EP 1864526 A1** 2006.09.21.**EP 1864526 B1** 2010.01.27.

(73) Qualcomm Incorporated, San Diego, CA 92121 (US)

(72) BARONE, Joseph

CHEN, An Mei

CHANDHOK, Ravinder Paul (Rob)

WALKER, Gordon Kent

(74) dr. Antalffy-Zsirus András, DANUBIA Szabadalmi és Jogi Iroda Kft., 1051 Budapest, (HU)

(54) Mobil készülékek éterem keresztüli előfizetési**(51) H04W 8/26** (2009.01)

(13) T2

(30) 660609 P 2005.03.10. US
 139130 2005.05.27. US

(11) E007770**(21) E 06 738093**

(96) EP 20060738093 2006.03.09.

(97) EP 1856850 A1 2006.09.21.

 EP 1856850 B1 2010.01.13.

(73) QUALCOMM INCORPORATED, San Diego, California 92121 (US)

(72) RADHAKRISHNAN, Dhinakar

 COLLINS, Bruce

 GAUTUM, Shusheel

(74) Kovács Gábor, DANUBIA Szabadalmi és Jogi Iroda Kft., 1051 Budapest, (HU)

(54) Eljárás hibára hajlamos vezeték nélküli szórócsatornán történő multiplexelésre

(51) H04W 28/04 (2009.01)

(13) T2

(30) 660865 P 2005.03.10. US

(11) E007760**(21) E 06 750983**

(96) EP 20060750983 2006.04.21.

(97) EP 1875692 A1 2006.11.02.

 EP 1875692 B1 2009.11.11.

(73) QUALCOMM INCORPORATED, San Diego, California 92121 (US)

(72) MALLADI, Durga, Prasad

 WILLENEGGER, Serge, D.

 MONTOJO, Juan

(74) Varannai Csaba, ADVOPATENT Szabadalmi és Védjegy Iroda, 1011 Budapest, (HU)

(54) Többvívós működésű adatátviteli rendszerek

(51) H04W 72/08 (2009.01)

(13) T2

(30) 398803 2006.04.05. US

 676109 P 2005.04.28. US

(11) E007724**(21) E 07 103171**

(96) EP 20070103171 2004.08.04.

(97) EP 1784044 A1 2007.05.09.

 EP 1784044 B1 2010.02.10.

(73) QUALCOMM INCORPORATED, San Diego, CA 92121-1714 (US)

(72) Damnjanovic, Aleksandar

 Chen, Tao

 Sarkar, Sandip

 WEI, Yongbin

 Tiedemann, Edward G. Jr.

Gaal, Peter
 MALLADI, Durga P.
 PUIG OSES, David
 LUNDBY, Stein A.
 JAIN, Avinash
 Willenegger, Serge D.

(74) dr. Antalffy-Zsiros András, DANUBIA Szabadalmi és Jogi Iroda Kft., 1051 Budapest, (HU)

(54) Kiterjesztett nyugtázó- és sebességvezérlő csatorna

(51) **H04W 72/12** (2009.01)
H04B 7/26 (2006.01)
H04L 1/00 (2006.01)

(13) T2

(30) 2003493046 P 2003.08.05. US
 2003496297 P 2003.08.18. US
 2004781285 2004.02.17. US

(11) E007613

(21) E 07 425105

(96) **EP 20070425105** 2007.02.27.
 (97) **EP 1965607 A1** 2008.09.03.
EP 1965607 B1 2009.12.16.

(73) Barilla G. e R. Fratelli S.p.A., 43100 Parma (IT)

(72) Comito, Sergio
 Veronesi, Sergio
 Caselli, Oreste
 Lusignani, Gabriele

(74) Sári Tamás Gusztáv, DANUBIA Szabadalmi és Jogi Iroda Kft., 1051 Budapest, (HU)

(54) Mikrohullámú sütő, valamint az említett mikrohullámú sütőt magában foglaló berendezés fogyasztásra kész ételek elkészítésére

(51) **H05B 6/64** (2006.01)
H05B 6/80 (2006.01)

(13) T2

(11) E007845

(21) E 06 761647

(96) **EP 20060761647** 2006.05.31.
 (97) **EP 1886541 A2** 2006.12.07.
EP 1886541 B1 2010.02.17.

(73) Osram Gesellschaft mit beschränkter Haftung, 81543 München (DE)

(72) Fischer, Klaus
 KREITTMAYR, Josef

(74) Mák András, S.B.G. & K. Szabadalmi Ügyvivői Iroda, 1062 Budapest, (HU)

(54) Kapcsolási elrendezés kisülőlámpa üzemeltetésére

(51) **H05B 41/285** (2006.01)

(13) T2

(30) 102005025154 2005.06.01. DE

A rovat 276 darab közlést tartalmaz.

Korlátozási eljárásban módosított európai szabadalom szövege fordításának benyújtása

- (11) E000383
 - (21) E 04 785804
 - (96) EP 20040785804 2004.10.21.
 - (97) EP 1567294 A1 2005.06.09. EP 1567294 B1 2006.05.10.
 - (73) FOSECO INTERNATIONAL LIMITED, B78 3TL Fazeley Tamworth, Staffordshire (GB)
 - (72) Powell, Colin Sällström, Jan Pehrsson, Jan Eric
 - (74) Farkas Tamás, DANUBIA Szabadalmi és Védjegy Iroda Kft., 1051 Budapest, (HU)
 - (54) Tápfej elem fémöntéshez
 - (51) B22C 9/08 (2006.01)
 - (13) T6
 - (30) 20030025134 2003.10.28. GB
-

A rovat 1 darab közlést tartalmaz.

Vegyes európai szabadalmi közlemények

Jogutódlás

- (21) E 03 811759
(71) BASF SE, Ludwigshafen (DE)
(74) S.B.G. & K. Szabadalmi és Ügyvédi Irodák, 1062 Budapest, (HU)
-
- (11) E000680
(21) E 03 785813
(73) BASF SE, Ludwigshafen (DE)
(74) Ráthonyi Zoltán, S.B.G. & K. Szabadalmi Ügyvivői Iroda, 1062 Budapest, (HU)
-
- (11) E001851
(21) E 04 076017
(73) Bollegraaf Patents and Brands B.V., 9902 AM Appingedam (NL)
(74) Danubia Szabadalmi és Jogi Iroda Kft., 1051 Budapest, (HU)
-
- (11) E004845
(21) E 03 706550
(73) Gerhard Präzisionspresstechnik GmbH, Oberzenn (DE)
(74) DANUBIA Szabadalmi és Jogi Iroda Kft., 1051 Budapest, (HU)
-

A rovat 4 darab közlést tartalmaz.

Képviselési megbízás

- (21) E 03 811759
(71) BASF SE, Ludwigshafen (DE)
(74) S.B.G. & K. Szabadalmi és Ügyvédi Irodák, 1062 Budapest, (HU)
-
- (21) E 03 785813
(73) BASF SE, Ludwigshafen (DE)
(74) Ráthonyi Zoltán, S.B.G. & K. Szabadalmi Ügyvivői Iroda, 1062 Budapest, (HU)
-
- (21) E 04 076017
(73) Bollegraaf Patents and Brands B.V., 9902 AM Appingedam (NL)
(74) Danubia Szabadalmi és Jogi Iroda Kft., 1051 Budapest, (HU)
-
- (21) E 03 706550
(73) Gerhard Präzisionspresstechnik GmbH, Oberzenn (DE)
(74) DANUBIA Szabadalmi és Jogi Iroda Kft., 1051 Budapest, (HU)
-

A rovat 4 darab közlést tartalmaz.

Név-, illetve címváltozás

- (11) E000853
 - (21) E 03 794885
 - (54) Habosított műanyaglemez
 - (73) 3A Technology & Management Ltd., Neuhausen am Rheinfall (CH)
-

- (11) E002649
 - (21) E 04 290741
 - (54) Adenilát cikláz proteinbe vagy fragmensébe inszertált humán papillomavírus-epitópokat hordozó rekombináns protein és terápiás alkalmazásai
 - (73) Institut Pasteur 1/4, Paris Cedex 15 (FR) Institut National de La Sante et de la Recherche Medicale (INSERM) 1/4, Paris Cedex 13 (FR) Centre National de la Recherche Scientifique (CNRS) 1/4, Paris Cedex 16 (FR) GENTICEL 1/4, Labege (FR)
-

- (11) E003469
 - (21) E 04 405471
 - (54) Eljárás görbített merevítőtest előállítására
 - (73) 3A Technology & Management Ltd., 8212 Neuhausen am Rheinfall (CH)
-

- (11) E005446
 - (21) E 05 715525
 - (54) Eljárás és berendezés szálerősítő műanyag lemezek folyamatos előállítására
 - (73) 3A Technology & Management Ltd., 8212 Neuhausen am Rheinfall (CH)
-

A rovat 4 darab közlést tartalmaz.

Hatósági tájékoztatás hatálytalanítása

- (21) E 03 785813
 - (54) Eljárás izocianát-szintézisből származó reakcióelegyből oldószer elválasztására és annak tisztítására
-

A rovat 1 darab közlést tartalmaz.

Helyreigazítás

- (11) E007498
 - (21) E 03 712982
 - (54) Benzofurán származék
-

- (11) E007529
 - (21) E 05 717659
 - (54) Pilokarpin alkalmazása csökkent nyáelválasztás kezelésére
-

(11) E007612

(21) E 05 704765

(54) HCV NS-3 szerin proteáz inhibitorok

A rovat 3 darab közlést tartalmaz.

KIEGÉSZÍTŐ OLTALMI TANÚSÍTVÁNYRA VONATKOZÓ KÖZLEMÉNYEK

Tájékoztatás kiegészítő oltalmi tanúsítványra vonatkozó bejelentésekről

(21) **S 10 00002**

(22) 2010.03.05.

(71) MERCK SHARP & DOHME CORP., , (US)

(95) **Emamektin benzoát**

Termék típusa: Növényvédőszer

(68) HU 211500

(54) 4"-Dezoxi-4"-epi-metilamino-avermektin BLA/BLB stabil sói

(92) 02.5/2507/2009 MGSZHK 2009.12.16

Engedélyezett termék neve: Emamectine (Affirm)

(93) NL 1326N 2009.12.04

Engedélyezett termék neve: Emamectine (PROCLAIM)

(74) Kerény Judit, DANUBIA Szabadalmi és Jogi Iroda Kft., 1051 Budapest, Bajcsy-Zs. út 16. (HU)

(21) **S 10 00009**

(22) 2010.04.29.

(71) BASF SE, 67056 Ludwigshafen/Rhein, (DE)

(95) **Topramezon (topramezone) és dimetenamid-p (dimethenamid-P) vagy növényvédelmileg elfogadható sóik kombinációja**

Termék típusa: Növényvédőszer

(68) HU 226864

(54) Szinergikus hatású herbicid keverékek ezeket tartalmazó készítmények és alkalmazásuk

(92) MGSZHK 02.5/798/1/2008 2008.04.02

Engedélyezett termék neve: Clio Super gyomirtó permetezőszer

(93) DE 5951-00 2007.02.28

Engedélyezett termék neve: Dimethenamid-P és Topramezone hatóanyagokat tartalmazó Clio Super növényvédőszer

(74) Ráthonyi Zoltán, S.B.G. & K. Szabadalmi Ügyvivői Iroda, 1062 Budapest, Andrásy út 113. (HU)

(21) **S 10 00011**

(22) 2010.05.19.

(71) BASF SE, 67056 Ludwigshafen/Rhein, (DE)

(95) **topramezon (topramezone) és dikamba (dicamba) vagy növényvédelmileg elfogadható sóik kombinációjára**

Termék típusa: Növényvédőszer

(68) HU 226864

(54) Szinergikus hatású herbicid keverékek ezeket tartalmazó készítmények és alkalmazásuk

(92) 02.5/119/1/2009 2009.01.23

Engedélyezett termék neve: Stellar

(93) EU 2745 2007.12.19

Engedélyezett termék neve: STELLAR

(74) Ráthonyi Zoltán S.B.G.& K. Szabadalmi Ügyvivő Iroda, 1062 Budapest, Andrásy út 113. (HU)

(21) S 10 00012

(22) 2010.05.25.

(71) NOVARTIS AG, Bazel, (CH)

(95) Indacaterol vagy sói**Termék típusa: Gyógyszer**

(68) HU 227034

(54) Béta2-adrenoreceptor-agonisták

(92) EU/1/09/593/001-EU/1/09/593/10 2009.11.30

Engedélyezett termék neve: ONBREZ BREEZHALER

(74) Szentpéteri Zsolt, S.B.G. & K. Szabadalmi Ügyvivői Iroda, 1062 Budapest, Andrásy út 113. (HU)

(21) S 10 00013

(22) 2010.05.28.

(71) Novartis AG, 4058 Basel, (CH)

(95) Imatinib és annak valamely gyógyászatiilag elfogadható savaddíciós sója, különösen monometánszulfonátja**Termék típusa: Gyógyszer**

(68) HU 227080

(54) Pirimidinszármazékok, ezeket tartalmazó gyógyszerkészítmények és eljárás a vegyületek előállítására

(92) EU/1/01/198/001-006 2001.11.07

Engedélyezett termék neve: GLIVEC

(93) CH 55807, 55807 01, 55807 02 2001.06.21

Engedélyezett termék neve: MESILAS (Glivec)

(74) ifj. Szentpéteri Ádám, S.B.G. & K. Szabadalmi Ügyvivői Iroda, 1062 Budapest, Andrásy út 113. (HU)

(21) S 10 00014

(22) 2010.06.02.

(71) Wyeth Europa Limited, Taplow, Maidenhead, (GB)

(95) Bazedoxifene és gyógyszerészetileg elfogadható sói**Termék típusa: Gyógyszer**

(68) HU 227077

(54) Ösztrogén hatású 2-fenil-1-benzil-indol-származékok, előállításuk és alkalmazásuk, valamint ezeket a vegyületeket tartalmazó gyógyszerkészítmények

(92) EU/1/09/511/001-004 2009.04.17

Engedélyezett termék neve: bazedoxifene (CONBRIZA)

(74) dr. Fehérvári Flóra, DANUBIA Szabadalmi és Jogi Iroda Kft., 1051 Budapest, Bajcsy-Zs. út 16. (HU)

A rovat 6 darab közlést tartalmaz.

Adatközlés növényfajta-oltalmi bejelentésekről

(21) F 10 00004

(22) 2010.06.18.

(71) Márványkövi Istvánné, 2049 Diósd, Diófásor u. 86. (HU)

(53) DIÓSDI

(54) Alkőrmös, *Phytolacca americana* L.

(21) F 10 00005

(22) 2010.06.22.

(71) MTA Mezőgazdasági Kutatóintézete, 2462 Martonvásár, Brunszvik út 2. (HU)

(53) Mv Menüett

(54) Búza, *Triticum aestivum* L.

(21) F 10 00006

(22) 2010.06.22.

(71) MTA Mezőgazdasági Kutatóintézet, 2462 Martonvásár, Brunszvik u 2. (HU)

(53) Mv Kolompos

(54) Búza, *Triticum aestivum* L.

(21) F 10 00007

(22) 2010.06.22.

(71) MTA Mezőgazdasági Kutatóintézete, 2462 Martonvásár, Brunszvik u. 2. (HU)

(53) Mv Petrence

(54) Búza, *Triticum aestivum* L.

(21) F 10 00008

(22) 2010.06.22.

(71) MTA Mezőgazdasági Kutatóintézet, 2462 Martonvásár, Brunszvik u 2. (HU)

(53) Mv Karizma

(54) Búza, *Triticum aestivum* L.

A rovat 5 darab közlést tartalmaz.

HASZNÁLATI MINTA KÖZLEMÉNYEK

Adatközlés használati mintaoltalmi bejelentésekről

A. SZEKCIÓ - KÖZSZÜKSÉGLETI CIKKEK

(21) U 10 00155

(22) 2010.06.18.

(71) dr. Kádas István, 1037 Budapest, Laborc u. 67. (HU)

Kádas Dániel, 1037 Budapest, Laborc u. 67. (HU)

(54) **Fejnélküli kettős csavar**

(74) Erdély Péter, DANUBIA Szabadalmi és Jogi Iroda Kft., Budapest

(21) U 10 00142

(22) 2008.08.30.

(71) Nakabayashi, Yumiko, 1060032 Tokió, 7-5-11-301 Roppongi, Minato-ku (JP)

(54) **Diszítőeszköz**

(30) 2007-009197U 2007.11.29 . JP

(86) JP0865605

(87) 09069356

(74) dr. Gödölle István, Gödölle, Kékes, Mészáros & Szabó Szabadalmi és Védjegy Iroda, Budapest

(21) U 10 00164

(22) 2010.07.08.

(71) Szécsi Imre, 5600 Békéscsaba, Fényesi út 143. (HU)

(54) **Betegátfektető eszköz**

(21) U 10 00156

(22) 2010.06.24.

(71) Varga László, 7666 Pogány, Nyárfás u. 5. (HU)

(54) **Részben földbe süllyesztett flexibilis tárolózsák**

(74) Horváthné Faber Enikő, ADVOPATENT Szabadalmi és Védjegy Iroda, Budapest

B. SZEKCIÓ - IPARI MŰVELETEK ÁLTALÁBAN ÉS SZÁLLÍTÁS

(21) U 10 00153

(22) 2010.06.18.

(71) Czakó Farkas, 8060 Mór, Érmellék u. 43. (HU)

Nagy Dóra, 2900 Komárom, Lehár Ferenc út 5. (HU)

(54) **Fém italos doboz konstrukció**

(74) Várnai Anikó, INTERINNO Szabadalmi Iroda, Budapest

(21) U 10 00160

(22) 2010.06.29.

(71) Pataki József, 1211 Budapest, Kiss J. altábornagy u. 63. (HU)

(54) **Forgóváz emelő és forgató berendezés**

(21) U 10 00152

(22) 2010.06.16.

(71) Tihor Diána, 1171 Budapest, Zimonyi u. 36. (HU)

Papp Dániel, 1016 Budapest, Batthyány u. 24. (HU)

(54) **Reklámhordozóval ellátott tasakos papírzsebkendő**

(74) Király György, JUREX Iparjogvédelmi Iroda, Budapest

(21) U 10 00157

(22) 2010.06.24.

(71) Titrik Ádám, 9023 Győr, Szövő u. 21. (HU)

(54) **Hulladékgyűjtő edényzet ürítési rendjének fejlesztése telítettségi szintet jelző jeladó és vevő rendszer alkalmazásával**

E. SZEKCIÓ - HELYHEZ KÖTÖTT LÉTESÍTMÉNYEK

(21) U 10 00150

(22) 2010.06.11.

(71) Dienes György, 2472 Kajászó, Rákóczi u. 166. (HU)

(54) **Vízgyűjtő- és tároló tartály, különösen csapadékvíz hasznosító rendszerekhez**

(21) U 10 00154

(22) 2010.06.18.

(71) Fischerwerke GmbH & Co. KG, 72178 Waldachtal, WEindhalde 14-18. (DE)

(54) **Rögzítőszerkezet falon függő szaniter berendezési tárgy rögzítéséhez**

(74) Kovács Gábor, DANUBIA Szabadalmi és Jogi Iroda Kft., Budapest

F. SZEKCIÓ - MECHANIKA, VILÁGÍTÁS, FŰTÉS

(21) U 10 00151

(22) 2010.06.15.

(71) Bhetafes-Air Kft., 2440 Százhalombatta, Kormányos u. 13. (HU)

(54) **Energiatakarékos, zajmentes szellőzőkürtő**

(74) Kormos Ágnes, Budapest

(21) U 10 00163

(22) 2010.07.08.

(71) Győrfi József, 7400 Kaposvár, Hajnóczy J. u. 3. (HU)

(54) **Szerkezet kémény ellenőrző és/vagy tisztító nyílásának a lezárására**

(74) dr. Kovári György, ADVOPATENT Szabadalmi és Védjegy Iroda, Budapest

(21) U 10 00158

(22) 2010.06.24.

(71) Titrik Ádám, 9023 Győr, Szövő u. 21. (HU)

(54) **Légkondicionáló berendezés átalakítása az energiafelhasználás csökkentése érdekében, mely során a föld**

hasznos energiáját használja

G. SZEKCIÓ - FIZIKA

(21) U 10 00167**(22) 2010.07.12.**

(71) Komensky, s.r.o., 04001 Košice, Park Mládeže 1/360 (SK)

(54) Virtuális könyvtári rendszer bekötése

(30) PÚV87-2009 2009.08.10 . SK

(74) Karaffy Erzsébet, Miskolc

(21) U 10 00159**(22) 2010.06.24.**

(71) Titrik Ádám, 9023 Győr, Szövő u. 21. (HU)

(54) Kommunikációs egység a baleseti kockázat csökkentése érdekében, elakadás, torlódás és a megkülönböztetett jelzéseket használó jármű közlekedése esetén

H. SZEKCIÓ - VILLAMOSSÁG, ELEKTROMOSSÁG

(21) U 10 00165**(22) 2010.07.09.**

(71) Apáti Bálint, 6753 Szeged, Déva u. 22. (HU)

(54) Az UVA spektrális tartományba eső fényt kibocsátó szoláriumcső

(74) Lantos Mihály, DANUBIA Szabadalmi és Jogi Iroda Kft., Budapest

(21) U 10 00166**(22) 2010.07.12.**

(71) dr. Barkóczi István 80%, 3529 Miskolc, Lévy J. u. 8. (HU)

dr. Güntner Ottó 20%, 1182 Budapest, Batthyány u. 190/b. (HU)

(54) Vezető sodrony villamos vezető anyaggal növelt térkitöltésű erősítő maggal

(74) Jankura János, Budapest

(21) U 10 00168**(22) 2010.07.12.**

(71) Hess R & D, s.r.o., 696 66 Sudomefice, Sudomefice 302 (SK)

(54) Megszakító mechanizmus túláramvédelemmel ellátott áramvédő kapcsolóhoz(30) PUV
5058-2009 2009.07.13 . SK

(74) dr. Köteles Zoltán, S.B.G.& K. Szabadalmi Ügyvivői Iroda, Budapest

A rovat 18 darab közlést tartalmaz.

Megadott használati mintaoltalmak

A. SZEKCIÓ - KÖZSZÜKSÉGLETI CIKKEK

(51) **A01K 15/00** (2006.01)

A01K 15/02 (2006.01)

(11) **0003818** 2010.07.16.

(21) **U 10 00025**

(22) **2010.01.28.**

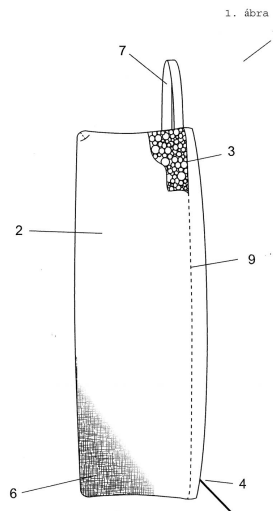
(73) Sebő Gyula, Szigetszentmiklós (HU)

(72) Sebő Gyula, Szigetszentmiklós, (HU)

(54) **Jutalomfalat tartó**

(57)

Jutalomfalat-tartó, idomítóeszköz kutyáknak, melynek külső textil védőhuzata egy erszényszerű zsebrészt közrefogóan varrással vagy ragasztással van összefogva, és a zsebrészhez bontható záróelem kapcsolódik, azzal jellemezve, hogy a külső védőhuzata (6) egy köztes anyagot (3) közrefogóan van kialakítva, melynek anyaga zárt cellaszerkezetű polietilén hablemez, melynek vastagsága 0,4-3 centiméter között van.



(51) **A45C 1/00** (2006.01)

A45C 11/00 (2006.01)

A45C 11/18 (2006.01)

(11) **0003817** 2010.07.16.

(21) **U 09 00220**

(22) **2009.11.11.**

(73) Kádár Zoltán, Szeged (HU)

(72) Kádár Zoltán, Szeged, (HU)

(54) **Orvosi vény tartó tasak**

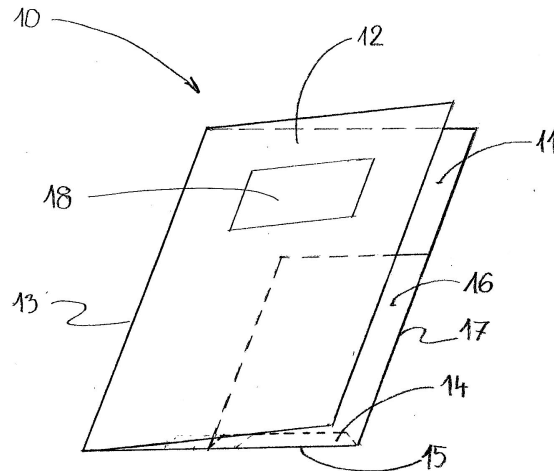
(74) Sándor József, Budapest

(57)

Orvosi vény tartó tasak (10), amelynek hajtogatható anyagból kialakított, téglalap alakú hátulsó laprésze (11) és azzal egybefüggő, a hátulsó laprészhöz annak egyik hosszanti oldalánál sajtolt fő hajtási vonal (13) mentén

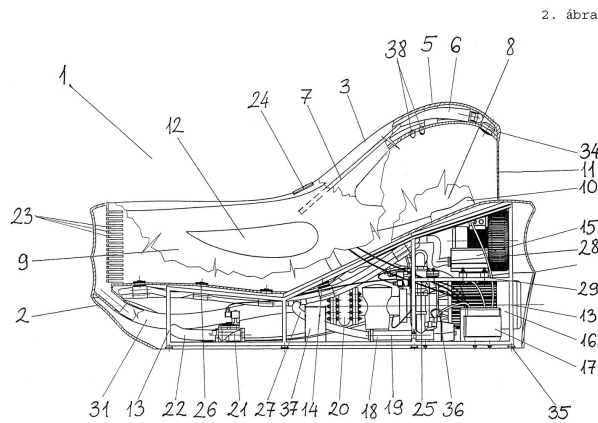
csatlakozó és a hátulsó laprésszel (11) egyező nagyságú elülső laprésze (12) van, továbbá a hátulsó laprésszel (11) egybefüggő, ahhoz annak egyik rövidebb oldalánál sajtolt első hajtási vonal (15) mentén csatlakozó, legalább az oldal hosszának egy szakaszán kialakított és a hátulsó laprész (11) fölé visszahajtott első füle (14, 34), valamint a hátulsó laprésszel (11) egybefüggő, ahhoz annak másik hosszanti oldalánál sajtolt második hajtási vonal (17) mentén csatlakozó, legalább az oldal hosszának egy szakaszán kialakított és a hátulsó laprész (11) fölé visszahajtott, az első fülre (14, 34) ragasztással rögzített takaró laprésze (16, 36, 56, 66) van, azzal jellemezve, hogy a hátulsó laprész (11) és az elülső laprész (12) szabványos orvosi vény 120x210 mm méretét legfeljebb 5-5 mm-rel meghaladó mérettel rendelkezik, és az elülső laprész (12) valamint a hátulsó laprész (11) külső felületén elülső, ill. hátulsó információhordozó (18) mező van kialakítva.

1. ábra



- (51) **A61H 9/00** (2006.01)
A61H 33/00 (2006.01)
(11) **0003824** 2010.07.16.
(21) **U 10 00051**
(22) **2010.03.05.**
(73) Nieto Ramón, Budapest (HU)
(72) Nieto Ramón, Budapest, (HU)
(54) **Légterápiás hidromasszázság**
(57)

Légterápiás hidromasszázság, amely vázat, talpakat, rezgéscsillapító elemet, testet, vízkivezető elemet, kompresszort, szivattyút, karimás kötésű T idomot, vízvezetékeket, levegő vezetékét, elektromos vezetékeket, kapcsolótáblát, szűrőt, fűtőelemet, antivibrációs kötőelemet, mágnesszelepeket, fűvókát, csavart, beszívó csövet, fényterápiás modul tartalmaz, azzal jellemezve, hogy a hidromasszázság (1) fejelemből (11), oldalelemekből (3, 4) és felső elemből (5) álló fejrészében (8) a felső elem (5) vízkivezető elemének (6) két széléhez, az oldalelemek (3, 4) vízmegvezető vágatai (7) vízvezetés céljából, alakzáróan vannak csatlakoztatva, továbbá a szivattyúhoz (16) karimás kötésű T idom (36) egyik végéhez mágnesszelepen (30) keresztül kapcsolódó vízvezeték (32) van a vízkivezető elemhez (6) csatlakoztatva.



B. SEKCIÓ - IPARI MŰVELETEK ÁLTALÁBAN ÉS SZÁLLÍTÁS

(51) **B05B 7/16** (2006.01)

(11) **0003821** 2010.07.16.

(21) **U 10 00088**

(22) **2010.04.09.**

(73) Poros Tibor, Üröm (HU)

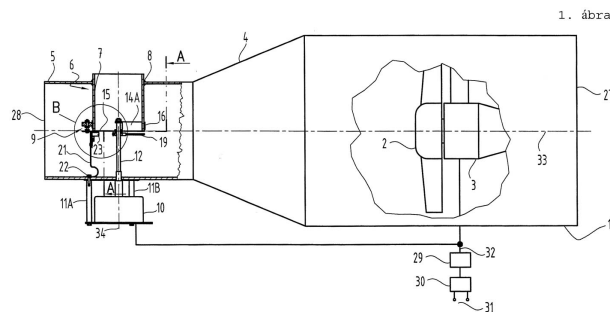
(72) Poros Tibor, Üröm, (HU)

(54) **Berendezés aeroszol előállítására**

(74) dr. Gödölle István, Gödölle, Kékes, Mészáros & Szabó Szabadalmi és Védjegy Iroda, Budapest

(57)

Berendezés aeroszol előállítására, amelynek egy csatornában levegőáramot előállító egysége és a levegőáramnak por alakú anyaggal, előnyösen konyhasóval történő keveredését biztosító szerve van, azzal jellemezve, hogy a keveredést biztosító szerv a por alakú anyagot a levegőáramot vezető csatornába (5) keresztirányban gravitációs úton bejuttató adagolóegység (6), amelynek a por alakú anyagot befogadó garatja (7), a garat (7) alját lezáró, a por szemcseméretének megfelelő nyílásokkal ellátott fenékeleme (15) és a garatban (7) lévő por alakú anyagot bolygató legalább egy bolygatóeleme (14A, 14B, 14C, 14D) van.



(51) **B42C 19/00** (2006.01)

B42D 1/00 (2006.01)

(11) **0003819** 2010.07.16.

(21) **U 10 00052**

(22) 2010.03.08.

(73) Szevita Kereskedelmi, Szolgáltató és Tanácsadó Kft., Budapest (HU)

(72) Szepesi Ákos, Szentendre, (HU)

(54) Gyorskötött könyv

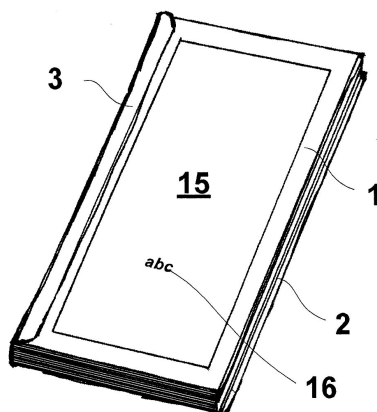
(74) dr. Krajnyák András, Dr. Asbóth - Dr. Krajnyák & Társa Ügyvédi és Szabadalmi Iroda, Budapest

(57)

Gyorskötött könyv, amely vizuális információt hordozó lapokat (2), a kötegbe rendezett lapokat (2) két oldalról közrefogó egy-egy borítóelemet (1), a borítóelemekkel (1) közrefogott lapokat (2) azok egyik oldaléle mentén összefogó gerincelemet (3) tartalmaz, és legalább egyik borítóelemmel (1) legalább egy, információmegjelenítő réteget tartalmazó információhordozó terület (15) van társítva, azzal jellemezve, hogy

- a gerincelem (3) mechanikusan maradandóan deformálható anyagból készített, összekötőbordából (13) és két szárból (12) álló U keresztmetszetű rögzítőidom, amelynek összekötőbordája (13) és egy-egy szára (12) közötti belső szög (a) legfeljebb 89° nagyságú, továbbá a gerincelem (3) szárait (12) összekötő összekötőbordája (13) a kötegbe rendezett lapok (2) vastagsági méretét meghaladó szélességű (sz),
- borítóeleme (1) 1,5-2,8 mm vastagságú merev lemez magot (4) tartalmaz, amellyel fedőréteg (5) van társítva, ahol a fedőréteg (5) 0,2-0,4 mm tartományba eső vastagságú és egy kötőréteggel (6) teljes felületén a mag (5) külső felületéhez (7) van erősítve, továbbá a fedőréteg (5) mag (4) felületén túlnyúló szélei a mag (4) gerincelem (3) felé eső oldala (8) kivételével a mag (4) belső oldalára (9) vissza vannak hajtvva a mag (4) széle (10) tartományában, míg a fedőrétegnek (5) a mag (4) gerincelem (3) felé eső oldalán (8) túlnyúló széle (11) saját anyagára visszahajtottan a gerincelem (3) szára (12) alá van beszorítva,
- a gerincelemen (3) a fedőréteggel (5) azonos anyagú vagy hasonló hatást keltő réteg (14) van felhordva,
- a gerincelem (3) réteggel (14) ellátott szárainak (12) vastagsága (v) a mag (4) vastagsági méretével megegyelőleg azonos, és
- legalább egy borítóelem (1) külső oldalával legalább egy információhordozó terület (15) van társítva.

1. ábra



(51) B64D 25/02 (2006.01)

(11) 0003823 2010.07.16.

(21) U 10 00058

(22) 2010.03.11.

(73) Gubás Gabi, Budapest (HU)

(72) Gubás István, Zalaegerszeg, (HU)

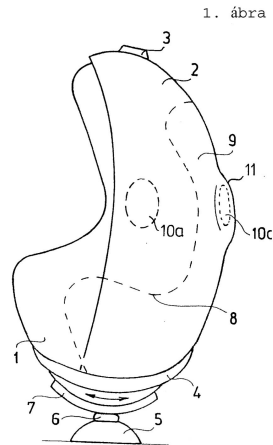
(54) Szerkezeti elrendezés egyéni biztonsági repülőüléshez

(74) Erdély Péter, DANUBIA Szabadalmi és Jogi Iroda Kft., Budapest

(57)

Szerkezeti elrendezés egyéni biztonsági repülőüléshez, amely tartalmaz alsó rögzítőszervezetet (5), ülőfelületet,

fej- és háttámlát, azzal jellemezve, hogy az ülőfelületet (8) és a fej- és háttámlát (9) körülvevő, lényegében tojás alakú burkolattal (1) van ellátva, ahol a burkolatnak (1) a tojásfelületre simuló, vízszintesen elfordítható ajtaja (2) van.



(51) B65D 21/00 (2006.01)

(11) 0003820 2010.07.16.

(21) U 09 00230

(22) 2009.11.25.

(73) Plastia s.r.o., 59214 Nové Veseli (CZ)

(72) Ing. Milan, Truban, 02334 Kysucky Liesok, (SK)

(54) **Részben zárt térből kivethető tárolóedény**

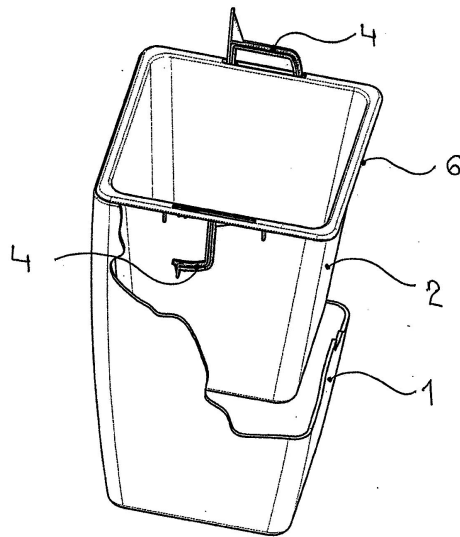
(30) PUV2008-20585 2008.11.25. CZ

(74) dr. Kovári Zoltán, Kovári és Társai Szabadalmi és Védjegy Iroda Kft., Budapest

(57)

Részben zárt térből kivethető tárolóedény (2) - ahol a részben zárt tér például egy külső tárolóeszköz (1), virágláda és ehhez hasonló lehet -, amely tárolóedény (2) felső éle (6) a külső tárolóeszköz (1) felső élével azonos síkban, vagy annál alacsonyabban van, azzal jellemezve, hogy - a tárolóedény (2) átellenes két oldalán, felső élének (6) tartományában egy-egy olyan tengely (5) van helytállóan rögzítve, amely tengelyekhez (5) egy laza fogórészsel (4c) rendelkező fogantyú (4) perselye (4a) a tengely (5) körül a külső tárolóeszköz (1) és a tárolóedény (2) közötti térrészben (3) elforgatható módon van csatlakoztatva, t o v á b b á
- a fogantyú (4) laza fogórésze (4c) a tárolóedény (2) felső élének (6) síkja alá billenthető, és a laza fogórésznek (4c) egy ütközőeleme (4e) van.

1. ábra



G. SZEKCIÓ - FIZIKA

(51) G01N 21/00 (2006.01)

(11) 0003822 2010.07.16.

(21) U 10 00023

(22) 2010.01.28.

(73) Pécsi Tudományegyetem, Pécs (HU)

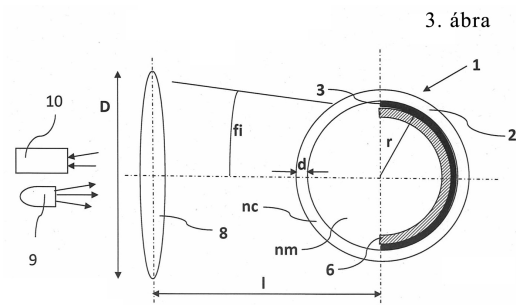
(72) dr. Kovács Barna, Pécs, (HU)

Markovocs Ákos, Pécs, (HU)

(54) **Optikai elrendezés kémiai mintaoldat lumineszcens optikai érzékelővel történő méréshez**

(57)

Optikai elrendezés kémiai mintaoldat lumineszcens optikai érzékelővel történő méréshez, amely optikailag átlátszó cső külső vagy belső oldalának egy részén homorú tükröző felületet, a homorú tükröző felület belső oldalán a mintaoldattal érintkező, lumineszcens optikai érzékelő réteget, továbbá fényforrást, annak fénysugarát fénnyalábokká alakító optikai lencsét és elektronikus mérő egységhez csatlakozó fotodetektort tartalmaz, azzal jellemezve, hogy az optikai lencse (8) és a homorú tükröző felület (3) között a gerjesztő fényt részben elnyelő, részben pedig átengedő optikai sűrűségű, fél-hengerpalást alakú optikai érzékelő réteg (6) van elrendezve, továbbá a homorú tükröző felület (3) az optikai érzékelő réteg (6) gerjesztett fénysugarait az optikai érzékelő réteg (6) felé visszatükrözve továbbító helyzetben van elrendezve, továbbá a körszimmetrikus vagy hengeres optikai lencse (8) a gerjesztő fénnyalábot az optikai érzékelő réteg (6) felé fókuszáló helyzetben, valamint a visszaérkező referencia fénnyalábot a fotodetektor (10) felé fókuszáló helyzetben van elrendezve.



A rovat 8 darab közlést tartalmaz.

Használati mintaoltalom megszűnése és újra érvénybe helyezése

Használati mintaoltalom megszűnése díjfizetés hiányában

(11) 002631

(21) U 02 00344

(54) Szörfszállító kézikocsi összeállított vitorla és szörfdeszka együttes szállítására

(11) 002770

(21) U 03 00321

(54) Rögzítő klipsz

(11) 002788

(21) U 04 00005

(54) Univerzális fegyvert kiegészítő, célzást gyakorló készülék

(11) 003187

(21) U 05 00254

(54) Csuklós rácsmező szerkezet

(11) 003459

(21) U 07 00223

(54) Kombinált ágybetét

(11) 003470

(21) U 07 00222

(54) Kompenzált mágneses terű vezetősodrony szerkezet

(11) 003609

(21) U 08 00233

(54) Megnövelt hatásfokú hajtás

(11) 003626

(21) U 08 00225

(54) Árusító automata vásárlóazonosító funkcióval

(11) 003627

(21) U 08 00223

(54) Egyneműen kialakított tömböt képző tömör hőleadó felülettel ellátott fűtési-hűtési radiátor helyiségek fűtéséhez

A rovat 9 darab közlést tartalmaz.

Használati mintaoltalom újra érvénybe helyezése

- (11) 003606
 - (21) U 08 00208
 - (54) Berendezés helyiség fűtésére és/vagy használati melegvízzel való ellátására napenergia hasznosításával
-

- (11) 003673
 - (21) U 09 00089
 - (54) Tároló eszköz elektronikus készülékek, főleg mobiltelefonok energia forrásainak feltöltése alatti elhelyezésére
-

A rovat 2 darab közlést tartalmaz.

Használati mintaoltalom megszűnését megállapító határozat visszavonása

- (11) 003627
 - (21) U 08 00223
 - (54) Egyneműen kialakított tömböt képző tömör hőleadó felülettel ellátott fűtési-hűtési radiátor helyiségek fűtéséhez
-

A rovat 1 darab közlést tartalmaz.

Vegyes használati mintaoltalmi közlemények

Jogutódlás

- (11) 003127
(21) U 06 00023
(73) Kecskés Mihály, Budapest (HU)
(74) Rónaszéki Tibor szabadalmi ügyvivő, Budapest, (HU)
-

- (11) 003791
(21) U 09 00071
(73) Farkas Tibor 50%, Bogács (HU) Koltai Viktor Béla 50%, Szolnok (HU)
(74) Benkőné Csillag Lucia, Budapest, (HU)
-

A rovat 2 darab közlést tartalmaz.

Képviselő megszűnése

- (11) 002953
(21) U 04 00290
(73) Ali Csaba, Dunakeszi (HU) Zsille Mária Anikó, Dunakeszi (HU)
(74) Kormos Ágnes egyéni szabadalmi ügyvivő, Budapest, (HU)
-

- (11) 003764
(21) U 09 00205
(73) Gémesi Gyula, Esztergom (HU)
(74) Hergár Jenő szabadalmi ügyvivő, Budapest, (HU)
-

- (11) 003795
(21) U 09 00173
(73) Borzán László, Békéscsaba (HU) Borzán Attila, Békéscsaba (HU) dr. Borzán Tibor, Békéscsaba (HU)
(74) Hergár Jenő szabadalmi ügyvivő, Budapest, (HU)
-

A rovat 3 darab közlést tartalmaz.

FORMATERVEZÉSI MINTAOLTALMI KÖZLEMÉNYEK

Adatközlés formatervezési mintaoltalmi bejelentésekről

02. OSZTÁLY - RUHÁZATI CIKKEK ÉS RÖVIDÁRUK

(21) **D 10 00100**

(22) **2010.07.02.**

(71) Vörös Gyöngyi, 1023 Budapest, Frankel Leó u. 21-23. II.em. 1. (HU)

(54) **Animációs fázisruha**

03. OSZTÁLY - UTAZÁSI CIKKEK, TOKOK, TARTÓK, NAPERNYŐK ÉS SZEMÉLYES TÁRGYAK, MELYEK MÁSUTT NEM SZEREPELNEK

(21) **D 10 00096**

(22) **2010.06.30.**

(71) Rainer-Micsinyei Zsófia, 1094 Budapest, Berzenczey u. 22. (HU)

(54) **Változtatható formájú táskák, csizmák és cipők**

06. OSZTÁLY - BÚTORZATOK

(21) **D 10 00093**

(22) **2010.06.28.**

(71) Gillich László, 8220 Balatonalmádi, Kossuth Lajos u. 21. (HU)

(54) **Kültéri bútor (háttámlás szék, háttámlás pád, háttámlás sorolt pad)**

(74) Sándor József, Budapest

(21) **D 10 00092**

(22) **2010.06.21.**

(71) Gubás Gabi, 1061 Budapest, Király u. 38. (HU)

(54) **Biztonsági járműülés**

(74) Erdély Péter, DANUBIA Szabadalmi és Jogi Iroda Kft., Budapest

09. OSZTÁLY - CSOMAGOLÓESZKÖZÖK ÉS TARTÁLYOK ÁRUSZÁLLÍTÁS ÉS ÁRUKÉZELÉS CÉLJÁRA

(21) **D 10 00103**

(22) **2010.07.12.**

(71) Almand Műanyagipari Kft., 1211 Budapest, Duna-lejáró u. 1. (HU)

(54) **1000 ml-es Négyszögletes PET tejes flakon**

(21) **D 10 00104**

(22) **2010.07.12.**

(71) Almand Műanyagipari Kft., 1211 Budapest, Duna-lejáró u. 1. (HU)

(54) 500 ml-es Komáromi PET tejes flakon

(21) D 10 00106**(22) 2010.07.12.**

(71) Almand Műanyagipari Kft., 1211 Budapest, Duna-lejáró u. 1. (HU)

(54) 500 ml-es Négyszögletes PET tejes flakon

(21) D 10 00091**(22) 2010.06.18.**

(71) Brand Art Kft., 1082 Budapest, Futó u. 47-53. VI. emelet (HU)

(54) Kézi desszert díszdoboz család, egyedi mozgáscsillapító rendszerrel(74) dr. Nagy Andrea, Dr. Nagy Andrea Ügyvédi Iroda, Budapest

(21) D 10 00107**(22) 2010.07.14.**

(71) Kelemen Árpád, 1112 Budapest, Menyecske u. 11. 4/27 (HU)

(54) Szótanuló kártyák külső csomagolása a hüvely és a kártyák egyedi megjelenése

(21) D 10 00098**(22) 2010.07.01.**

(71) Príma Maroni Kft., 1211 Budapest, Déli-bekötő út 8. (HU)

(54) Csomagolás(74) Mészárosné Dónusz Katalin, S.B.G & K. Szabadalmi Ügyvivői Iroda, Budapest

(21) D 10 00099**(22) 2010.07.01.**

(71) Príma Maroni Kft., 1211 Budapest, Déli-bekötő út 8. (HU)

(54) Csomagolóanyag, különösen gesztenyerudakhoz(74) Mészárosné Dónusz Katalin, S.B.G & K. Szabadalmi Ügyvivői Iroda, Budapest

11. OSZTÁLY - DÍSZTÁRGYAK

(21) D 10 00097**(22) 2010.06.30.**

(71) Csángó Tamás, 1026 Budapest, Fodor u. 125. (HU)

(54) Ékszerek

(21) D 10 00095**(22) 2010.06.29.**

(71) Németh Krisztina, 8500 Pápa, Mikszáth Kálmán u. 6. (HU)

(54) Ékszer (nyakék, gyűrű)

(21) D 10 00090**(22) 2010.06.11.**

(71) Kontra Noémi Zita, 1014 Budapest, Tárnok u. 1. 1/4. (HU)

Katona Csaba, 1014 Budapest, Tárnok u. 1. 1/4. (HU)

(54) Virágtartó, dohányzóasztal, kávézóasztal és TV-asztal

(74) Dr. Sóvári Miklós, DANUBIA Szabadalmi és Jogi Iroda Kft., Budapest

23. OSZTÁLY - FOLYADÉKELOSZTÓ BERENDEZÉSEK, EGÉSZSÉGÜGYI, FŰTŐ-, SZELLŐZTETŐ, ÉS LÉGKONDITIONÁLÓ BERENDEZÉSEK, SZILÁRD FŰTŐANYAGOK

(21) D 10 00101

(22) 2010.07.02.

(71) Fodor András, 1039 Budapest, Zöld u. 11. (HU)

(54) Férfi higiéniai törülőkendő tároló és gyűjtőállvány

(74) Lantos Mihály, DANUBIA Szabadalmi és Jogi Iroda Kft., Budapest

24. OSZTÁLY - ORVOSI ÉS LABORATÓRIUMI FELSZERELÉSEK

(21) D 10 00088

(22) 2010.06.09.

(71) Float Spa Kft., 1036 Budapest, Perc u. 2. (HU)

(54) Lebegő kabin

25. OSZTÁLY - ÉPÜLETSZERKEZETEK, ÉPÍTÉSZETI ELEMÉK

(21) D 10 00089

(22) 2010.06.11.

(71) Bálint Ádám, 1024 Budapest, Keleti Károly u. 31/b (HU)

(54) Építészeti blokkok

(74) Hergár Jenő, Budapest

A rovat 17 darab közlést tartalmaz.

Formatervezési mintaoltalmi bejelentések közzététele

02. OSZTÁLY - RUHÁZATI CIKKEK ÉS RÖVIDÁRUK

(21) **D 09 00201**

(22) **2009.10.14.**

(71) Balázs Gyöngyike Katalin, Budapest (HU)

(72) Balázs Gyöngyike Katalin, 1126 Budapest, Bartha u. 4/b (HU)

(54) Sildes, füles sapka állítható magassággal

(55)



1/1. ábra

(51) 02-02

06. OSZTÁLY - BÚTORZATOK

(21) **D 09 00211**

(22) **2009.11.06.**

(71) Horváth Csaba Árpád 25%, Budapest (HU)

Orosz Klára 25%, Pécs (HU)

Palatinus Dóra 25%, Pécs (HU)

Makra Zoltán 25%, Pécs (HU)

(72) Horváth Csaba Árpád 25%, 1096 Budapest, Vendel u. 7-9. (HU)

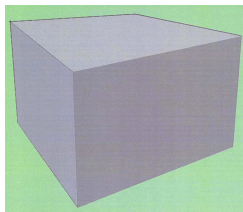
Orosz Klára 25%, 7635 Pécs, Nagyszókói út 24. (HU)

Palatinus Dóra 25%, 7631 Pécs, Körömvirág u. 11. (HU)

Makra Zoltán 25%, 7631 Pécs, Körömvirág u. 11. (HU)

(54) Finombeton modulbútor, mozaik valamint relief-mintákkal

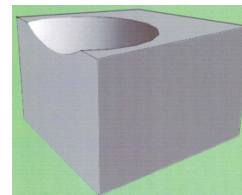
(55)



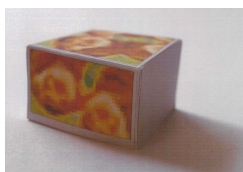
1/1. ábra



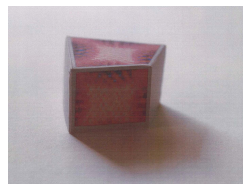
2/1. ábra



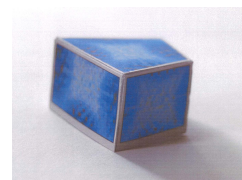
3/1. ábra



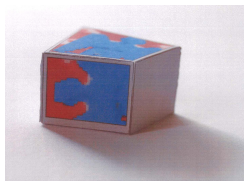
4/1. ábra



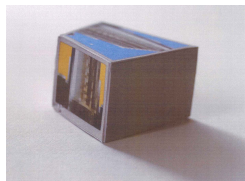
5/1. ábra



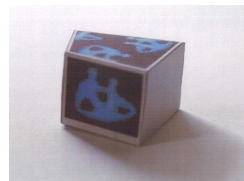
6/1. ábra



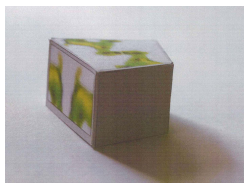
7/1. ábra



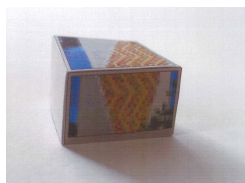
8/1. ábra



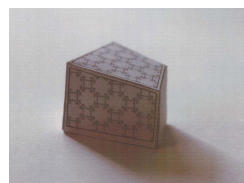
9/1. ábra



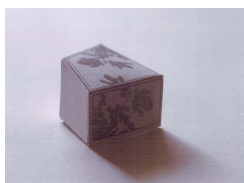
10/1. ábra



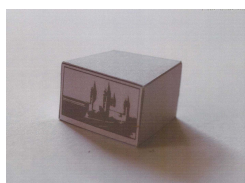
11/1. ábra



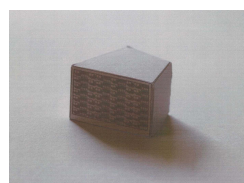
12/1. ábra



13/1. ábra



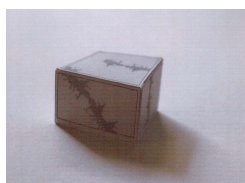
14/1. ábra



15/1. ábra



16/1. ábra



17/1. ábra

(51) 06-01

08. OSZTÁLY - SZERSZÁMOK, FÉMTÖMEGCIKKEK

(21) D 09 00203

(22) 2009.10.20.

(71) Barkász Sándor, Békés (HU)

(72) Barkász Sándor, 5630 Békés, Petőfi Sándor u. 20. (HU)

(74) Székely Éva egyéni szabadalmi ügyvivő, Budapest

(54) Drénszalag besajtoló szerszám

(55)



1/1. ábra

(51) 08-05

(21) D 09 00212

(22) 2009.11.11.

(71) Gál András, Békés (HU)

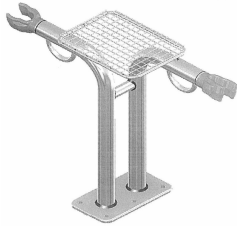
Gyebnár Péter, Tarhos (HU)

(72) Gál András, 5630 Békés, Zsilip u. 6. (HU)

Gyebnár Péter, 5641 Tarhos, Arany J. u. 24. (HU)

(74) Benkőné Csillag Lucia, Budapest

(54) Ülő-tároló paddal kombinált kerékpártároló és annak részeleme

(55)

1/1. ábra



2/1. ábra

(51) 08-10

09. OSZTÁLY - CSOMAGOLÓESZKÖZÖK ÉS TARTÁLYOK ÁRUSZÁLLÍTÁS ÉS ÁRUKÉZELÉS CÉLJÁRA

(21) D 09 00159**(22) 2009.08.12.**

(71) Brandart Kft., Budapest (HU)

(72) dr. Futóné Szántó Zsuzsanna, 1026 Budapest, Bimbó út 139 (HU)

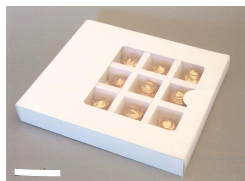
Tóth Krisztina, 1026 Budapest, Bimbó út 139. (HU)

(74) dr. Nagy Andrea, dr. Nagy Andrea Ügyvédi Iroda, Budapest

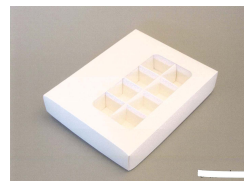
(54) Kézi desszert díszdoboz család - egyedi mozgáscsillapító rendszerrel

(55)

1/1. ábra



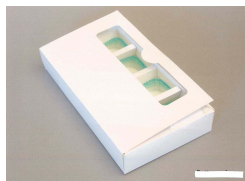
2/1. ábra



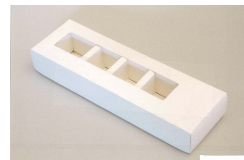
3/1. ábra



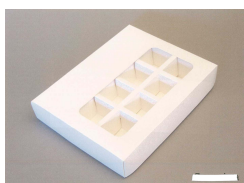
4/1. ábra



5/1. ábra



6/1. ábra



7/1. ábra

(51) 09-03

(21) D 10 00013

(22) 2010.01.28.

(71) Olajos László, Budapest (HU)

Veláczki Balázs, Budapest (HU)

Sass Tivadar, Budapest (HU)

(72) Olajos László, 1118 Budapest, Kaptárkő u. 9. III. em. 9. (HU)

Veláczki Balázs, 1092 Budapest, Bakáts tér 5. fsz. 2. (HU)

Sass Tivadar, 1022 Budapest, Rókushegyi lépcső 7/b 2/1. (HU)

(54) Mágneses zárral ellátott fém cigarettatároló és csomagolás

(55)



1/1. ábra

(51) 09-03

27-06

23. OSZTÁLY - FOLYADÉKELOSZTÓ BERENDEZÉSEK, EGÉSZSÉGÜGYI, FŰTŐ-, SZELLŐZTETŐ,
ÉS LÉGMONDICIONÁLÓ BERENDEZÉSEK, SZILÁRD FŰTŐANYAGOK

(21) D 09 00207

(22) 2009.11.03.

(71) Berkes Béla, Kecskemét (HU)

(72) Berkes Béla, 6000 Kecskemét, Máriahegy 113/A (HU)

(54) Napkollektor abszorberei nűtféderrel

(55)



1/1. ábra



2/1. ábra



3/1. ábra



4/1. ábra

(51) 23-03

(21) D 09 00208

(22) 2009.11.03.

(71) Berkes Béla, Kecskemét (HU)

(72) Berkes Béla, 6000 Kecskemét, Máriahegy 113/A (HU)

(54) Napkollektor - Goldkollektor

(55)



1/1. ábra

(51) 23-03

(21) D 09 00213

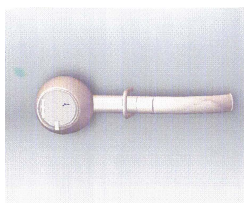
(22) 2009.11.13.

(71) Tóth Zsombor, Budapest (HU)

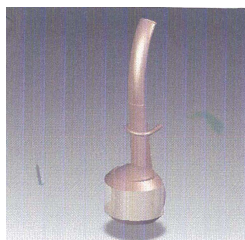
(72) Tóth Zsombor, 1021 Budapest, Széphalom u. 10/b (HU)

(54) Pipa formájú kandalló

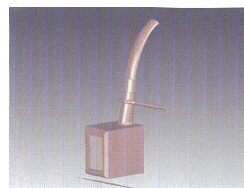
(55)



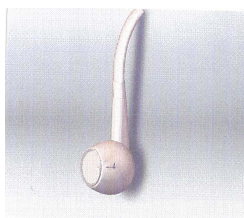
1/1. ábra



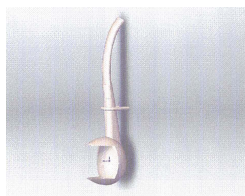
2/1. ábra



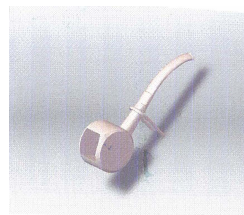
3/1. ábra



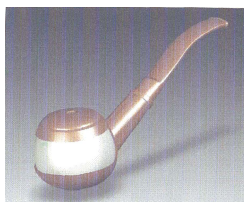
4/1. ábra



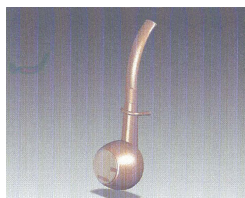
5/1. ábra



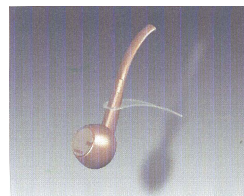
6/1. ábra



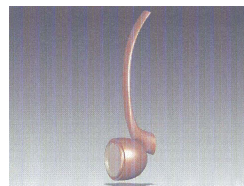
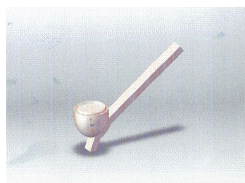
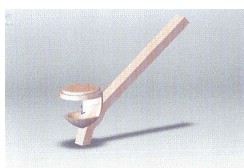
7/1. ábra



8/1. ábra



9/1. ábra

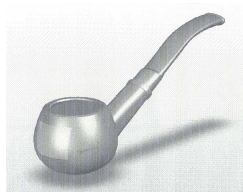


10/1. ábra



13/1. ábra

11/1. ábra



14/1. ábra

12/1. ábra

(51) 23-03

25. OSZTÁLY - ÉPÜLETSZERKEZETEK, ÉPÍTÉSZEI ELEMÉK

(21) D 09 00209

(22) 2009.11.04.

(71) Nivo-Vas Kft., kaposvár (HU)

(72) Csizmadia László Roland, 7400 Kaposvár, Nagyváthy u. 10. (HU)

(54) Medencefedés ajtó

(55)



1/1. ábra

(51) 25-02

(21) D 09 00187

(22) 2009.09.30.

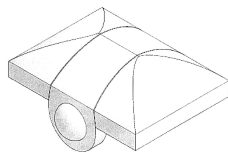
(71) Zsolnay Porcelánmanufaktúra Zrt., Pécs (HU)

(72) Neve nem feltüntethető

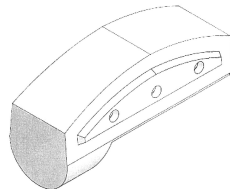
(74) dr. Rabovszky Gábor ügyvéd, Kozármisleny

(54) Fedőlápok

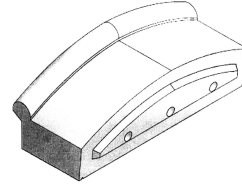
(55)



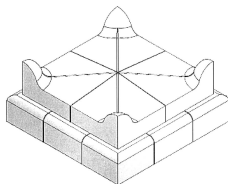
1/1. ábra



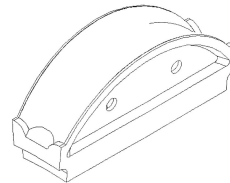
2/1. ábra



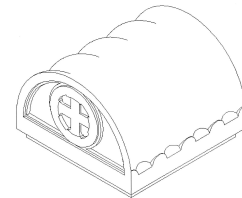
3/1. ábra



4/1. ábra



5/1. ábra



6/1. ábra

(51) 25-02

(21) D 09 00174

(22) 2009.09.04.

(71) Magyar Országos Horgász Szövetség, Budapest (HU)

(72) Fűrész György, 1124 Budapest, Korompai u. 17. (HU)

(74) dr. Mihály Tamás, Fülöp és Mihály Ügyvédi Iroda, Budapest

(54) Akadálymentes horgászstég

(55)



1/1. ábra

(51) 25-03

A rovat 12 darab közlést tartalmaz.

Megadott formatervezési mintaoltalmak

02. OSZTÁLY - RUHÁZATI CIKKEK ÉS RÖVIDÁRUK

(11) **0091430** 2010.05.04.

(21) **D 09 00123**

(22) **2009.06.24.**

(72) Kelemen Dóra, 6000 Kecskemét, Pázmány Péter u. 6/a (HU)

(73) Kelemen Dóra, 6000 Kecskemét, Pázmány Péter u. 6/a (HU)

(54) Áttetsző felsőruházat

(51) 02-02

(11) **0091422** 2010.05.04.

(21) **D 09 00136**

(22) **2009.07.08.**

(72) Bencze Noémi, 1145 Budapest, Újvidék u. 6. (HU)

(73) Országos Rendőr-Főkapitányság, 1139 Budapest, Teve u. 4-6. (HU)

(54) Jó láthatóságú rendőrségi mellény

(51) 02-02

(11) **0091423** 2010.05.04.

(21) **D 09 00128**

(22) **2009.06.26.**

(72) Póczos Valéria, 1094 Budapest, Bokréta u. 3. 4/409. (HU)

(73) Póczos Valéria, 1094 Budapest, Bokréta u. 3. 4/409. (HU)

(54) Műanyag esőkabátok

(51) 02-02

**03. OSZTÁLY - UTAZÁSI CIKKEK, TOKOK, TARTÓK, NAPERNYŐK ÉS SZEMÉLYES TÁRGYAK,
MELYEK MÁSUTT NEM SZEREPELNEK**

(11) **0091432** 2010.05.04.

(21) **D 09 00129**

(22) **2009.06.26.**

(72) Póczos Valéria, 1094 Budapest, Bokréta u. 3. 4/409. (HU)

(73) Póczos Valéria, 1094 Budapest, Bokréta u. 3. 4/409. (HU)

(54) Műanyag táskák

(51) 03-01

06. OSZTÁLY - BÚTORZATOK

(11) **0091388** 2010.05.04.

(21) **D 09 00130**

(22) 2009.06.30.

(72) Miklós Zsolt, 8800 Nagykanizsa, Hunyadi u. 33-35/b (HU)

(73) Kanizsa Trend Kft., 8800 Nagykanizsa, Szemere u. 4. (HU)

(74) Török Antal, 9012 Győr, Királyszék u. 20. (HU)

(54) Ülőgarnitúra

(51) 06-01

(11) 0091405 2010.06.03.**(21) D 09 00131****(22) 2009.06.30.**

(72) Miklós Zsolt, 8800 Nagykanizsa, Hunyadi u. 33-35/b (HU)

(73) Kanizsa Trend Kft., 8800 Nagykanizsa, Szemere u. 4. (HU)

(74) Török Antal, 9012 Győr, Királyszék u. 20. (HU)

(54) Ülőgarnitúra

(51) 06-01

(11) 0091407 2010.06.03.**(21) D 09 00133****(22) 2009.06.30.**

(72) Miklós Zsolt, 8800 Nagykanizsa, Hunyadi u. 33-35/b (HU)

(73) Kanizsa Trend Kft., 8800 Nagykanizsa, Szemere u. 4. (HU)

(74) Török Antal, 9012 Győr, Királyszék u. 20. (HU)

(54) Sarokgarnitúra

(51) 06-01

(11) 0091406 2010.06.03.**(21) D 09 00132****(22) 2009.06.30.**

(72) Miklós Zsolt, 8800 Nagykanizsa, Hunyadi u. 33-35/b (HU)

(73) Kanizsa Trend Kft., 8800 Nagykanizsa, Szemere u. 4. (HU)

(74) Török Antal, 9012 Győr, Királyszék u. 20. (HU)

(54) Sarok-ülőgarnitúra

(51) 06-01

(11) 0091380 2010.05.04.**(21) D 09 00077****(22) 2009.04.24.**

(72) Murakeözy Gabriella, 1126 Budapest, Agárdi út 16. (HU)

(73) Murakeözy Gabriella, 1126 Budapest, Agárdi út 16. (HU)

(54) Intarziás bútor

(51) 06-01

06-03

06-04

06-06

(11) 0091390 2010.05.04.

-
- (21) **D 09 00076**
(22) **2009.04.24.**
(72) Murakeözy Gabriella, 1126 Budapest, Agárdi út 16. (HU)
(73) Murakeözy Gabriella, 1126 Budapest, Agárdi út 16. (HU)
(54) Intarziás irodabútor
(51) 06-03
06-04
-

07. OSZTÁLY - HÁZTARTÁSI CIKKEK, AMELYEK NEM TARTOZNAK MÁS OSZTÁLYOKBA

- (11) **0091381** 2010.05.04.
(21) **D 09 00106**
(22) **2009.06.04.**
(72) Román Péter 40%, 1192 Budapest, Álmos u. 58. (HU)
ifj. Román Péter 30%, 1192 Budapest, Drágfy köz 14. (HU)
Vogronics László 30%, 2030 Érd, Kutyavári út. 21. (HU)
(73) Román Péter 40%, 1192 Budapest, Álmos u. 58. (HU)
ifj. Román Péter 30%, 1192 Budapest, Drágfy köz 14. (HU)
Vogronics László 30%, 2030 Érd, Kutyavári út. 21. (HU)
(74) dr. Gedeon Sándor, Pintz és Társai Szabadalmi és Védjegy Iroda 1. sz. aliroda, 1055 Budapest, Kossuth Lajos tér
13-15. III. 3. (HU)
(54) Ételhordó edény
(51) 07-01
-

- (11) **0091414** 2010.06.03.
(21) **D 09 00114**
(22) **2009.06.12.**
(72) Vágó Szilvia, 1204 Budapest, Eperjes utca 50. 2/6 (HU)
(73) Vágó Szilvia, 1204 Budapest, Eperjes utca 50. 2/6 (HU)
(54) "Oyster" leveses- és főételes készlet
(51) 07-01
-

- (11) **0091415** 2010.06.03.
(21) **D 09 00115**
(22) **2009.06.12.**
(72) Vágó Szilvia, 1204 Budapest, Eperjes utca 50. 2/6 (HU)
(73) Vágó Szilvia, 1204 Budapest, Eperjes utca 50. 2/6 (HU)
(54) Reprezentatív salátás- és gyümölcstál
(51) 07-01
-

- (11) **0091416** 2010.06.03.
(21) **D 09 00118**
(22) **2009.06.12.**
(72) Vágó Szilvia, 1204 Budapest, Eperjes utca 50. 2/6 (HU)
(73) Vágó Szilvia, 1204 Budapest, Eperjes utca 50. 2/6 (HU)
-

(54) Snack - és kávé készlet, többfunkciós edénycsalád

(51) 07-01

09. OSZTÁLY - CSOMAGOLÓESZKÖZÖK ÉS TARTÁLYOK ÁRUSZÁLLÍTÁS ÉS ÁRUKÉZELÉS
CÉLJÁRA

(11) **0091383** 2010.05.04.

(21) **D 09 00097**

(22) **2009.05.26.**

(72) Bancsi Attila, 1141 Budapest, Cinkotai út 98/b (HU)

(73) Almand Műanyagipari Kft., 1211 Budapest, Duna-lejáró u. 1. (HU)

(54) 330 ml-es PET tejes flakon

(51) 09-01

(11) **0091385** 2010.05.04.

(21) **D 09 00099**

(22) **2009.05.26.**

(72) Bancsi Attila, 1141 Budapest, Cinkotai út 98/b (HU)

(73) Almand Műanyagipari Kft., 1211 Budapest, Duna-lejáró u. 1. (HU)

(54) 500 ml-es PET tejes flakon

(51) 09-01

(11) **0091384** 2010.05.04.

(21) **D 09 00098**

(22) **2009.05.26.**

(72) Bancsi Attila, 1141 Budapest, Cinkotai út 98/b (HU)

(73) Almand Műanyagipari Kft., 1211 Budapest, Duna-lejáró u. 1. (HU)

(54) 330 ml-es bordás PET tejes flakon

(51) 09-01

(11) **0091386** 2010.05.04.

(21) **D 09 00100**

(22) **2009.05.26.**

(72) Bancsi Attila, 1141 Budapest, Cinkotai út 98/b (HU)

(73) Almand Műanyagipari Kft., 1211 Budapest, Duna-lejáró u. 1. (HU)

(54) 1000 ml-es PET tejes flakon

(51) 09-01

(11) **0091391** 2010.05.06.

(21) **D 09 00134**

(22) **2009.06.30.**

(72) Márkus Tibor, 1021 Budapest, Széher út 51/b (HU)

(73) Márkus Tibor, 1021 Budapest, Széher út 51/b (HU)

(54) Borosüveg, pálinkásüveg

(51) 09-01

(11) **0091417** 2010.06.03.

(21) **D 09 00103**

(22) **2009.06.03.**

(72) Pálinkásné Tubak Andrea, 6000 Kecskemét, Gázoló u. 13. (HU)

(73) Univer Szövetkezeti Zrt., 6000 Kecskemét, Katona József tér 18. (HU)

(54) Salátaöntetes üveg

(51) 09-01

(11) **0091424** 2010.05.04.

(21) **D 09 00095**

(22) **2009.05.25.**

(72) Balázs István, 2473 Vál, Vajda János út 36. (HU)

(73) Balázs István, 2473 Vál, Vajda János út 36. (HU)

(74) DANUBIA Szabadalmi és Jogi Iroda Kft., 1051 Budapest, Bajcsy Zsiliniszky út 16 (HU)

(54) Doboz

(51) 09-03

11. OSZTÁLY - DÍSZTÁRGYAK

(11) **0091408** 2010.06.03.

(21) **D 09 00196**

(22) **2009.10.08.**

(72) Csangó Tamás, 1042 Budapest, Görgey Artúr út 16. (HU)

(73) Csangó Tamás, 1042 Budapest, Görgey Artúr út 16. (HU)

(54) Karkötő

(51) 11-01

(11) **0091419** 2010.06.03.

(21) **D 09 00148**

(22) **2009.07.22.**

(72) Keresztes Ágnes, 1143 Budapest, Ilka u. 29. (HU)

(73) Keresztes Ágnes, 1143 Budapest, Ilka u. 29. (HU)

(54) Ékszer

(51) 11-01

(11) **0091387** 2010.05.04.

(21) **D 09 00119**

(22) **2009.06.16.**

(72) Szabó Edit, 9400 Sopron, Jégverem u. 2. (HU)

(73) Szabó Edit, 9400 Sopron, Jégverem u. 2. (HU)

(54) Zebra formájú köztéri plasztika

(51) 11-02

14. OSZTÁLY - ADATRÖGZÍTŐ, ADATFELDOLGOZÓ, VALAMINT HÍRKÖZLÉS ÉS ADATÁTVITEL CÉLJÁRA SZOLGÁLÓ KÉSZÜLÉKEK

- (11) **0091404** 2010.06.03.
(21) **D 09 00143**
(22) **2009.07.17.**
(72) Tizedes Csaba Gábor, 2132 Göd, Ménesi u. 8. (HU)
(73) Tizedes Csaba Gábor, 2132 Göd, Ménesi u. 8. (HU)
(74) dr. Köteles Zoltán, S.B.G. & K. Szabadalmi Ügyvivői Iroda, 1062 Budapest, Andrássy út 113. (HU)
(54) Könyv alakzatba épített monitor
(51) 14-01
14-99
-

16. OSZTÁLY - FÉNYKÉPÉSZETTEL, MOZGÓKÉP FELVÉTELLEL, LEJÁTSZÁSSAL ÉS FILMKIDOLGOZÁSSAL KAPCSOLATOS BERENDEZÉSEK, OPTIKAI KÉSZÜLÉKEK

- (11) **0091421** 2010.06.03.
(21) **D 09 00021**
(22) **2009.02.16.**
(72) Kulinyi István, 1029 Budapest, Zsolt fejedelem u. 82. (HU)
(73) Kulinyi István, 1029 Budapest, Zsolt fejedelem u. 82. (HU)
(54) Tükörhengeres anamorphosis képalkotó egység
(51) 16-06
-

19. OSZTÁLY - ÍRÓSZEREK, IRODAI FELSZERELÉSEK, MŰVÉSZETI ÉS OKTATÁSI KELLÉKEK

- (11) **0091420** 2010.06.03.
(21) **D 09 00141**
(22) **2009.07.16.**
(72) Koncz Gábor, 3400 Mezőkövesd, Illyés Gy. u. 6. (HU)
(73) Koncz Gábor, 3400 Mezőkövesd, Illyés Gy. u. 6. (HU)
(74) Török Antal, 9012 Győr, Királyszék u. 20. (HU)
(54) Festőállvány
(51) 19-06
-

- (11) **0091412** 2010.06.03.
(21) **D 09 00142**
(22) **2009.07.16.**
(72) Koncz Gábor, 3400 Mezőkövesd, Illyés Gy. u. 6. (HU)
(73) Koncz Gábor, 3400 Mezőkövesd, Illyés Gy. u. 6. (HU)
(74) Török Antal, 9012 Győr, Királyszék u. 20. (HU)
(54) Festőállvány
(51) 19-06
-

20. OSZTÁLY - ÁRUSÍTÁS ÉS REKLÁMOZÁS CÉLJÁRA SZOLGÁLÓ ESZKÖZÖK, TÁBLÁK

(11) **0091427** 2010.05.04.

(21) **D 09 00108**

(22) **2009.06.08.**

(72) Petróczy Attila, 1203 Budapest, Török F. u. 13. (HU)

(73) Petróczy Attila, 1203 Budapest, Török F. u. 13. (HU)

(54) Állvány

(51) 20-02

(11) **0091429** 2010.05.04.

(21) **D 09 00109**

(22) **2009.06.08.**

(72) Petróczy Attila, 1203 Budapest, Török F. u. 13. (HU)

(73) Petróczy Attila, 1203 Budapest, Török F. u. 13. (HU)

(54) Állvány

(51) 20-02

21. OSZTÁLY - JÁTÉKOK, JÁTÉKSZEREK, SÁTRAK ÉS SPORTCIKKEK

(11) **0091410** 2010.06.03.

(21) **D 09 00140**

(22) **2009.07.15.**

(72) dr. Lukács Manuéla Linda, 2000 Szentendre, Károly u. 24. (HU)

(73) dr. Lukács Manuéla Linda, 2000 Szentendre, Károly u. 24. (HU)

(54) Háromdimenziós társasjáték pálya

(51) 21-01

(11) **0091409** 2010.06.03.

(21) **D 09 00087**

(22) **2009.05.08.**

(72) Sándor János, 1222 Budapest, Puttonyos u. 4. (HU)

(73) Sándor és Társai Kkt., 1222 Budapest, Dévény u. 41. (HU)

(74) dr. Kovács Loránd, Szentmiklósi és Társa Ügyvédi Iroda, 1036 Budapest, Kolosy tér 5-6. (HU)

(54) Asztali fateke

(51) 21-01

(11) **0091411** 2010.06.03.

(21) **D 09 00139**

(22) **2009.07.10.**

(72) Gregorovics Tamás, 7635 Pécs, Abaligeti út 22. (HU)

(73) Gregorovics Tamás, 7635 Pécs, Abaligeti út 22. (HU)

(54) Kismama tornapad

(51) 21-02

(11) **0091425** 2010.05.04.

(21) **D 09 00102**

(22) **2009.06.03.**

(72) Pannonhalmi Zsuzsa, 2119 Pécel, Petőfi u. 52. (HU)

(73) Pannonhalmi Zsuzsa, 2119 Pécel, Petőfi u. 52. (HU)

(54) Kigyócsúszda

(51) 21-03

23. OSZTÁLY - FOLYADÉKELOSZTÓ BERENDEZÉSEK, EGÉSZSÉGÜGYI, FŰTŐ-, SZELLŐZTETŐ, ÉS LÉGKONDITIONÁLÓ BERENDEZÉSEK, SZILÁRD FŰTŐANYAGOK

(11) **0091431** 2010.05.04.

(21) **D 09 00126**

(22) **2009.06.24.**

(72) Gyenes Orsolya, 2740 Abony, Szelei út 85/a (HU)

(73) Gyenes Orsolya, 2740 Abony, Szelei út 85/a (HU)

(54) Alkalmi táska

(51) 23-01

(11) **0091428** 2010.05.04.

(21) **D 09 00110**

(22) **2009.06.08.**

(72) dr. Ballagi Farkas, 9330 Kapuvár, Fő tér 11. (HU)

(73) Kapuvár Város Önkormányzata, 9330 Kapuvár, Fő tér 1. (HU)

(74) Török Antal, 9012 Győr, Királyszék u. 20. (HU)

(54) Széndioxid gázfürdő kád

(51) 23-02

(11) **0091426** 2010.05.04.

(21) **D 09 00107**

(22) **2009.06.05.**

(72) Simon György, 4241 Bocskaikert, Pillangó u. 74. (HU)

(73) Simon György, 4241 Bocskaikert, Pillangó u. 74. (HU)

(54) Mosdó, WC

(51) 23-02

25. OSZTÁLY - ÉPÜLETSZERKEZETEK, ÉPÍTÉSZETI ELEMEEK

(11) **0091418** 2010.06.03.

(21) **D 09 00171**

(22) **2009.09.01.**

(72) Ökrös Ferenc, 2800 Tatabánya, Akácfa u. 34. (HU)

(73) Bauplast Műanyagipari és Kereskedelmi Kft., 2800 Tatabánya, Szövetkezet u. 12. (HU)

(54) Műanyag L-profilú zöldtető szegélyelem készlet és azok elemei

(51) 25-02

(11) **0091379** 2010.05.04.

(21) **D 09 00074**

(22) **2009.04.24.**

(72) Murakeözy Gabriella, 1126 Budapest, Agárdi út 16. (HU)

(73) Murakeözy Gabriella, 1126 Budapest, Agárdi út 16. (HU)

(54) Intarziás ajtó és intarziás ajtókészlet

(51) 25-02

(11) **0091389** 2010.05.04.

(21) **D 09 00122**

(22) **2009.06.19.**

(72) Nagy Ádám, 1138 Budapest, Népfürdő u. 15/E 9/135. (HU)

Góg Bence, 6800 Hódmezővásárhely, Eszperantó (HU)

(73) Nagy Ádám, 1138 Budapest, Népfürdő u. 15/E 9/135. (HU)

Góg Bence, 6800 Hódmezővásárhely, Eszperantó (HU)

(54) VÍZRE TEHETŐ LAKÓDOBOZ

(51) 25-03

A rovat 40 darab közlést tartalmaz.

Formatervezési mintaoltalom megújítása

(11) **0086326**

(21) **D 95 00244**

(22) **1995.08.23.**

(54) Tartály

(11) **0087323**

(21) **D 95 00235**

(22) **1995.08.17.**

(54) Gázpalack

(11) **0088741**

(21) **D 00 00368**

(22) **2000.06.26.**

(54) Keverő

(11) **0088744**

(21) **D 00 00397**

(22) **2000.07.06.**

(54) Palack

(11) **0088748**

(21) **D 00 00471**

(22) **2000.08.15.**

(54) Fogkefenyél

(11) **0088751**

(21) **D 00 00273**

(22) **2000.05.05.**

(54) Rögzítőelem önhordó vezetékhez

(11) **0088765**

(21) **D 00 00369**

(22) **2000.06.26.**

(54) Állvány konyhai robotgéphez

(11) **0089011**

(21) **D 00 00441**

(22) **2000.08.02.**

(54) Keverő

(11) **0089021**

(21) **D 00 00464**

(22) **2000.08.09.**

(54) Csomagolás

(11) **0089024**
(21) **D 00 00442**
(22) **2000.08.02.**
(54) Edény keverőhöz

(11) **0089109**
(21) **D 00 00469**
(22) **2000.08.14.**
(54) Fogkefe nyél

(11) **0089199**
(21) **D 00 00437**
(22) **2000.07.31.**
(54) Újrahasználható tintatartály

(11) **0089200**
(21) **D 00 00438**
(22) **2000.07.31.**
(54) Újrahasználható tintatartály

(11) **0089231**
(21) **D 01 00527**
(22) **2000.07.31.**
(54) Cserélhető tintatartály II.

(11) **0089581**
(21) **D 00 00475**
(22) **2000.08.21.**
(54) Eresz szerkezeti elem, ereszgerenda

(11) **0090333**
(21) **D 04 00341**
(22) **2004.11.15.**
(54) Zsinórvégtagú fáfigura család

(11) **0090558**
(21) **D 05 00127**
(22) **2005.06.29.**
(54) Vegyszercsomagoláson megjelenített grafikai jelzés

(11) **0090830**
(21) **D 05 00021**
(22) **2005.02.04.**
(54) Ajtózár kulccsal

A rovat 18 darab közlést tartalmaz.

Vegyes formatervezési mintaoltalmi közlemények

Jogutódlás

(11) 0088996

(21) D 00 00410

(73) dr. Chen Zhen, Budapest (HU)

(11) 0089026

(21) D 00 00493

(73) dr. Chen Zhen, Budapest (HU)

A rovat 2 darab közlést tartalmaz.

Név-, illetve címváltozás

(11) 0090547

(21) D 05 00091

(54) Ferde push-pull kupak

(73) Nordtek Imexco Kft., Budapest (HU)

A rovat 1 darab közlést tartalmaz.

NEMZETI VÉDJEGYKÖZLEMÉNYEK

Védjegybejelentések meghirdetése

(210) M 04 04076

(220) 2004.10.04.

(731) Magyar Telecom Nyrt., Budapest (HU)

(300) 304 18 469.18 2004.04.02. DE

(740) dr. Szamosi Katalin, S.B.G. & K. Budapesti Ügyvédi Iroda, Budapest

(541) Hungarian Telekom

(511) 9 ELSŐBBSÉGGEL: Elektromos, elektronikus, optikai, súlymérő, jelző-, ellenőrző (felügyeleti) és oktatóberendezések és felszerelések (amennyiben a 9. áruosztályba tartoznak); hangok, képek és adatok rögzítésére, továbbítására, feldolgozására és másolásáraszolgáló készülékek; gép által futtatott adathordozók; hanglemezek; automata elosztóberendezések és szerkezetek érmebedobással működő készülékekhez; adatfeldolgozó berendezések és számítógépek.

16 ELSŐBBSÉGGEL: Nyomatott anyagok, különösen bélyegzett és/vagy nyomatott kártyák kartonból vagy műanyagból; tanítási és oktatási anyagok (készülékek kivételével); irodaszerek (bútorok kivételével).

35 ELSŐBBSÉGGEL: Reklámozás és üzletvezetés; ELSŐBBSÉG NÉLKÜL: Adatbázis-szolgáltatások, nevezetesen adatok gyűjtése és nyújtása; adatbázis-szolgáltatások, nevezetesen adatbázisok futtatása; információ gyűjtése és rendszerezése.

36 ELSŐBBSÉGGEL: Pénzügyi ügyletek; ingatlanügyletek.

38 ELSŐBBSÉGGEL: Távközlés; a távközlés részére felszerelések működtetése és bérlete, különösen műsorszóráshoz és televíziók számára; ELSŐBBSÉG NÉLKÜL: Adatbázis-szolgáltatások, nevezetesen hírek gyűjtése és szolgáltatása; adatbázis-szolgáltatások, nevezetesen adatbázisokhoz való hozzáférési idő bérlete; adatbázis-szolgáltatások, nevezetesen információ továbbítása.

41 ELSŐBBSÉGGEL: Nevelés; szakmai képzés; szórakoztatás; sport- és kulturális események szervezése; könyvek, magazinok és egyéb nyomatott termékek, valamint a megfelelő elektronikus média (beleértve CD-ROM és CD-I) kiadása.

42 ELSŐBBSÉGGEL: Adatfeldolgozó programok készítése; adatbanki szolgáltatások, nevezetesen adatbankokhoz való hozzáférési idő bérlete és adatbankok üzemeltetése, valamint adatok, hírek és információk gyűjtése és szolgáltatása; adatfeldolgozófelszerelésekkel és számítógépekkel kapcsolatos bérleti szolgáltatások; projekt tanulmányok és tervezési szolgáltatások telekommunikációs felszerelésekkel kapcsolatosan; ELSŐBBSÉG NÉLKÜL: Számítógép-programozási szolgáltatások.

(210) M 07 02353

(220) 2007.06.28.

(731) Formula One Licensing BV, Amsterdam (NL)

(740) dr. Sasvári Gabriella, S.B.G. & K. Szabadalmi Ügyvivői Iroda, Budapest

(541) MAGYAR NAGYDÍJ

(511) 16 Papír, karton és ezen anyagokból készült termékek, amelyek nem tartoznak más osztályokba; nyomdaiipari termékek; könyvkötészeti anyagok; fényképek; papíripari cikkek, papíripari vagy háztartási ragasztóanyagok; anyagok művészek részére; ecsetek; írógépek és irodai cikkek (bútorok kivételével); tanítási és oktatási anyagok (készülékek kivételével); csomagolásra szolgáló műanyagok (amelyek nem tartoznak más osztályokba); nyomdabetűk; klisék; a fentiek mindegyike Forma 1-es versenyekhez kapcsolódóan.

38 Távközlés Forma 1-es versenyekhez kapcsolódóan.

41 Nevelés; szakmai képzés; szórakoztatás; sport- és kulturális tevékenységek; a fentiek mindegyike Forma 1-es versenyekhez kapcsolódóan.

(210) M 07 02354

(220) 2007.06.28.

(731) Formula One Licensing BV, Amsterdam (NL)

(740) dr. Sasvári Gabriella, S.B.G. & K. Szabadalmi Ügyvivői Iroda, Budapest

(541) HUNGARIAN GRAND PRIX

(511) 16 Papír, karton és ezen anyagokból készült termékek, amelyek nem tartoznak más osztályokba; nyomdaipari termékek; könyvkötészeti anyagok; fényképek; papíripari cikkek, papíripari vagy háztartási ragasztóanyagok; anyagok művészek részére; ecsetek; írógépek és irodai cikkek (bútorok kivételével); tanítási és oktatási anyagok (készülékek kivételével); csomagolásra szolgáló műanyagok (amelyek nem tartoznak más osztályokba); nyomdabetűk; klisék; mindegyike Forma 1-es versenyekhez kapcsolódóan.

38 Távközlés Forma 1-es versenyekhez kapcsolódóan.

41 Nevelés; szakmai képzés; szórakoztatás; sport- és kulturális tevékenységek; a fentiek mindegyike Forma 1-es versenyekhez kapcsolódóan.

(210) M 09 00256

(220) 2009.01.30.

(731) Löglen Kft., Szeged (HU)

(546)



(511) 6 Fém építőanyagok.

19 Építési anyag, beton, cement.

37 Építkezés, javítás, szerelés.

(210) M 09 00257

(220) 2009.01.30.

(731) Löglen Kft., Szeged (HU)

(546)



(511) 6 Fém építőanyagok.

19 Építési anyag, beton, cement.

37 Építkezés, javítás, szerelés.

(210) M 09 02429

(220) 2009.08.25.

(731) Semperger Kinga, Budapest (HU)

Barabás Tamás, Budapest (HU)

(546) segíCS_{PR}

(511) 16 Papír, karton és ezen anyagokból készült termékek, nyomdaipari termékek; fényképek; anyagok művészek részére; tanítási és oktatási anyagok, papíripari cikkek, klisék.

35 Reklámozás; kereskedelmi ügyletek; kereskedelmi adminisztráció; irodai munkák, /segítségnyújtás vállalati (társadalmi felelősségvállalás) tevékenység végzéséhez és kommunikációjához, közönség kapcsolatok, reklámozási szolgáltatások, tanácsadás./

41 Nevelés; szakmai képzés; szórakoztatás; kulturális tevékenységek / (vállalati társadalmi felelősségvállalással) és kommunikációjával kapcsolatos képzés, tanácsadás, eseményszervezés, partnerek felkutatása, közvetítése/

(210) M 09 02437**(220) 2009.08.25.**

(731) Ringier Kiadó Kft., Budapest (HU)

(740) dr. Ligeti György, Budapest

(541) TELE3

(511) 9 Ellenőrző (felügyeleti), életmentő és oktatóberendezések és felszerelések; hangok vagy képek rögzítésére, továbbítására, másolására szolgáló készülékek; mágneses adathordozók, hanglemezek; automata áruelosztó berendezések és szerkezetek érmebedobással működő készülékekhez; regiszteres pénztárgépek, számológépek, adatfeldolgozó berendezések és számítógépek; tűzoltó készülékek.

16 Papír, karton és ezen anyagokból készült termékek, amelyek nem tartoznak más osztályokba; nyomdaipari termékek; könyvkötészeti anyagok; fényképek; papíripari cikkek, papíripari vagy háztartási ragasztóanyagok; anyagok művészek részére; ecsetek; írógépek és irodai cikkek (bútorok kivételével); tanítási és oktatási anyagok (készülékek kivételével); csomagolásra szolgáló anyagok (amelyek nem tartoznak más osztályokba); nyomdabetűk; klisék.

35 Reklámozás; kereskedelmi ügyletek; kereskedelmi adminisztráció; irodai munkák.

38 Távközlés.

41 Nevelés, szakmai képzés, szórakoztatás, sport- és kulturális tevékenységek.

42 Számítógépprogramok fejlesztése, licenbe adása és lízingelése (bérlete), adatállomány-szolgáltatás, vagyis adatok gyűjtése, tárolása, kutatása, rendszerezése és közlése, adatállomány használatához való jog kölcsönzése és igénybevételi idő bérbeadása(kölcsönzése), mindenfajta távközlési szolgáltatáshoz való hozzáférhetőség biztosítása.

45 Szerzői-jogi ügykezelés, szerzői jogok, rádiósugárzási és tv-sugárzási jogok és egyéb immateriális jogok.

(210) M 09 02591**(220) 2009.09.14.**

(731) V-Contact Kft., Szada (HU)

(740) ABK Dr.Krajnyák & Társa Ügyvédi és Szabadalmi Iroda, Budapest

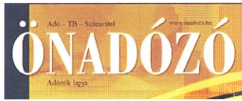
(546)

(511) 32 Ásványvizek.

(210) M 09 02632**(220) 2009.09.16.**

(731) dr. Szabó Tibor, Kaposvár (HU)

(740) dr. Szamosi Katalin, S.B.G. & K. Szabadalmi Ügyvivői Iroda, Budapest

(546)

(511) 35 Reklámozás; kereskedelmi ügyletek; kereskedelmi adminisztráció; irodai munkák.

36 Pénzügyi ügyletek.

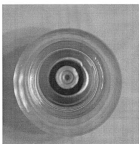
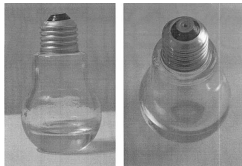
41 Szakmai képzés.

45 Jogi szolgáltatások.

(210) M 09 03236**(220) 2009.11.06.**

(731) Bolyhos László, Újszilvás (HU)

(740) Király György, Jurex Iparjogvédelmi Iroda, Budapest

(554)

(511) 33 Alkoholtartalmú italok (a sörök kivételével).

(210) M 09 03250**(220) 2009.11.09.**

(731) Amerikai Kereskedelmi Kamara Magyarországi Irodája, Budapest (HU)

(546)

(511) 16 Papír, karton és ezen anyagokból készült termékek, amelyek nem tartoznak más osztályokba; nyomdaipari termékek; könyvkötészeti anyagok; fényképek; papíripari cikkek, papíripari vagy háztartási ragasztóanyagok; anyagok művészek részére; ecsetek; írógépek és irodai cikkek (bútorok kivételével); tanítási és oktatási anyagok (készülékek kivételével); csomagolásra szolgáló műanyagok (amelyek nem tartoznak más osztályokba); nyomdabetűk; klisék.

35 Reklámozás; kereskedelmi ügyletek; kereskedelmi adminisztráció; irodai munkák.

41 Nevelés; szakmai képzés; szórakoztatás; sport- és kulturális tevékenységek.

42 Tudományos és műszaki szolgáltatások, valamint az idetartozó tervezői és kutatói tevékenység; ipari elemző és kutató szolgáltatások; számítástechnikai hardver és szoftver tervezés és fejlesztés.

(210) M 09 03307**(220) 2009.11.13.**

(731) Magyar Lapterjesztő Zrt., Budapest (HU)

(740) dr. Kővári-Tóth Andrea, Budapest

(546) **RELOAD**

(511) 9 Tudományos célra szolgáló, tengerészeti, földmérő, villamos, fényképezési, mozgóképi, optikai, súlymérő, egyéb mérő-, jelző-, ellenőrző (felügyeleti), életmentő és oktatóberendezések és felszerelések; hangok vagy képek rögzítésére, továbbítására, másolására szolgáló készülékek; mágneses adathordozók, hanglemezek; automata áruelosztóberendezések és szerkezetek érmebedobással működő készülékekhez; regiszteres pénztárgépek, számológépek, adatfeldolgozó berendezések és számítógépek; tűzoltókészülékek.

16 Papír, karton és ezen anyagokból készült termékek, amelyek nem tartoznak más osztályokba; nyomdaiipari termékek; könyvkötészeti anyagok; fényképek; papíripari cikkek, papíripari vagy háztartási ragasztóanyagok; anyagok művészek részére; ecsetek; írógépek és irodai cikkek (bútorok kivételével); tanítási és oktatási anyagok (készülékek kivételével); csomagolásra szolgáló műanyagok (amelyek nem tartoznak más osztályokba); nyomdabetűk; klisék.

20 Bútorok, tükrök, keretek; fából, parafából, nádból, gyékényből, fűzfavesszőből, szaruból, csontból, elefántcsontból, halcsontból, kagylóhéjból, ámbrából, gyöngyházból, tajtékból, és mindezek póttanyagaiból, vagy műanyagokból készült termékek, amelyek nem tartoznak más osztályokba.

21 Eszközök, edények és tartályok háztartási és konyhai célokra; fésűk és szivacsok; kefék (az ecsetek kivételével); kefégyártáshoz használt anyagok; takarító eszközök; vasforgács; nyers vagy félig megmunkált üveg (kivéve az építéshez használt üveget); üveg-, porcelán- és fajanszárú, amelyek nem tartoznak más osztályokba.

29 Hús, hal-, baromfi- és vadhús; húskivonatok; tartósított, fagyasztott, szárított és főzött gyümölcsök és zöldségek; zselék, lekvárok (dzsemek), kompótok; tojások, tej és tejtermékek; étkezési olajok és zsírok.

30 Kávé, tea, kakaó, cukor, rizs, tapióka, szágó, kávépótló szerek; lisztek és más gabonakészítmények, kenyér, péksütemények és cukrászsütemények, fagylaltok; méz, melaszszirup; élesztő, sütőporok; só, mustár; ecet, fűszeres mártások; fűszerek; jég.

32 Sörök; ásványvizek és szénsavas vizek, és egyéb alkoholmentes italok; gyümölcsitalok és gyümölcslevek; szörpök és más készítmények italokhoz.

33 Alkoholtartalmú italok (a sörök kivételével).

35 Reklámozás; kereskedelmi ügyletek; kereskedelmi adminisztráció; irodai munkák.

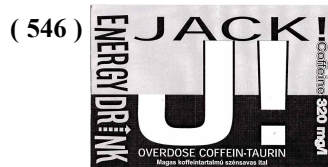
39 Szállítás; áruk csomagolása és raktározása; utazásszervezés.

42 Tudományos és ipari kutatás; számítógépek programozása.

(210) M 09 03396

(220) 2009.11.23.

(731) PD Impex Kereskedelmi és Szolgáltató Kft., Újfehértó (HU)



(511) 32 Energiaitalok.

(210) M 09 03580

(220) 2009.12.09.

(731) Magyar Szőlő- és Borkultúra Szolgáltató Nonprofit Kft., Budapest (HU)

(740) dr. Zilai János, Földes-Kővári-Zilai Ügyvédi Iroda, Budapest

(541) **BUDAVÁRI BORFESZTIVÁL**

(511) 35 Reklámozás, árubemutató, kereskedelmi ügyletek; kereskedelmi vagy reklám célú kiállítások szervezése.

41 Nevelés; szakmai képzés; szórakoztatás; sport- és kulturális tevékenységek, kulturális vagy nevelési célú kiállítások szervezése, konferenciák, kongresszusok, szimpóziumok, bálók, fogadások, hangversenyek szervezése és lebonyolítása.

43 Vendéglátás (élelmezés); időleges szállásadás.

(210) M 09 03582

(220) 2009.12.09.

(731) Magyar Szőlő- és Borkultúra Szolgáltató Nonprofit Kft., Budapest (HU)

(740) dr. Zilai János, Földes-Kövári-Zilai Ügyvédi Iroda, Budapest

(541) BUDAPESTI NEMZETKÖZI BOR-ÉS PEZSGÓFESZTIVÁL

(511) 35 Reklámozás; kereskedelmi ügyletek; kereskedelmi vagy reklám célú kiállítások szervezése.

41 Nevelés; szakmai képzés; szórakoztatás; sport- és kulturális tevékenységek, kulturális vagy nevelési célú kiállítások szervezése, konferenciák, kongresszusok, szimpóziumok, bálók, fogadások, hangversenyek szervezése és lebonyolítása.

43 Vendéglátás (élelmezés); időleges szállásadás.

(210) M 09 03610

(220) 2009.12.10.

(731) ATC-Trade ZRt., Szeged (HU)

(740) dr. Bródy János Ügyvédi Iroda, Szeged

(546)



(511) 9 Tudományos célra szolgáló, tengerészeti, földmérő, villamos, fényképezési, mozgóképi, optikai, súlymérő, egyéb mérő-, jelző-, ellenőrző (felügyeleti), életmentő és oktatóberendezések és felszerelések; hangok vagy képek rögzítésére, továbbítására, másolására szolgáló készülékek; mágneses adathordozók, hanglemezek; automata áruelosztóberendezések és szerkezetek érmebedobással működő készülékekhez; regiszteres pénztárgépek, számológépek, adatfeldolgozó berendezések és számítógépek; tűzoltókészülékek; akkumulátorok, elektromos; akkumulátortöltők; elemek, elektromos; zseblámpaelemek.

(210) M 10 00071

(220) 2010.01.14.

(731) Sanoma Budapest Kiadói zRt., Budapest (HU)

(740) dr. Árva Katalin, ÁRVA Ügyvédi Iroda, Budapest

(541) PROFESSION ÁLLÁSVADÁSZ

(511) 35 Reklámozás; kereskedelmi ügyletek; kereskedelmi adminisztráció; irodai munkák.

41 Nevelés; szakmai képzés; szórakoztatás; sport- és kulturális tevékenységek.

(210) M 10 00250

(220) 2010.01.29.

(731) Toyota Motor Hungary Kft., Budaörs (HU)

(740) dr. Rátkai György, Csányi, Rátkai & Zala Ügyvédi Iroda, Budapest

(546)



(511) 12 Járművek; szárazföldi, légi vagy vízi közlekedési eszközök.

(210) M 10 00263

(220) 2010.02.01.

(731) Szépasszonyvölgy Kft., Eger (HU)

(740) dr. Varga Detre, Eger

(541) Édes bűnbeesés

(511) 43 Vendéglátás (ételmezés); időleges szállásadás.

(210) M 10 00264

(220) 2010.02.01.

(731) Zsindelyes Pálinkafőzde Kft., Érpatak (HU)

(554)



(511) 33 Alkoholtartalmú ital (kivéve sörök).

(210) M 10 00450

(220) 2010.02.15.

(731) Corvus Design Reklámügynökség, Budapest (HU)

(546)



Turbo Bikini Program

(511) 35 Reklámozás; kereskedelmi ügyletek; kereskedelmi adminisztráció; irodai munkák.

44 Orvosi szolgáltatások; állatgyógyászati szolgáltatások; higiéniai és szépségápolási szolgáltatások emberek

és állatok részére; mezőgazdasági, kertészeti és erdészeti szolgáltatások.

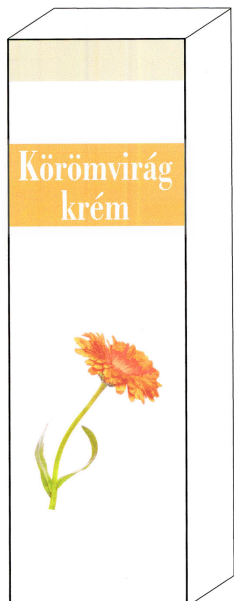
(210) M 10 00453

(220) 2010.02.15.

(731) BIOMED Kft., Budapest (HU)

(740) INTERINNO Szabadalmi Iroda, Budapest

(554)



(511) 3 Kozmetikai cikkek.

5 Növényi kivonatok, egészségügyi készítmények gyógyászati használatra, gyógyhatású készítmények.

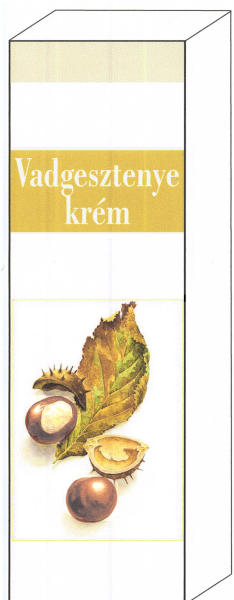
(210) M 10 00454

(220) 2010.02.15.

(731) BIOMED Kft., Budapest (HU)

(740) INTERINNO Szabadalmi Iroda, Budapest

(554)



(511) 3 Kozmetikai cikkek.

5 Növényi kivonatok, egészségügyi készítmények gyógyászati használatra, gyógyhatású készítmények.

(210) M 10 00526**(220) 2010.02.17.**

(731) dr. Varju Márta, Budapest (HU)

(740) dr. Simon Zsuzsanna Ügyvédi Iroda, Pápa

(541) KÉT KÖZPONT-Kapcsolati és Életvezetési Tanácsadó Központ

(511) 41 Szakmai képzés; egyéni és csoportos tanácsadás; szakmai képzés keretében életvezetési, önismereti és egyéb rendszerek oktatása; jogtulajdonosok által kifejlesztett képzési modulok oktatása; csoportos és egyéni tanácsadással életminőség, életvezetési képesség, önismeret, készség-, képesség fejlesztés az életminőség javulása, életpálya építés érdekében.

44 Egészségügyi szolgáltatások, alternatív és kiegészítő terápiák, aromaterápia, masszázs szolgáltatás, pszichológiai tanácsadás, egészségügyi problémák pszichológiai úton való enyhítésével kapcsolatos tanácsadás.

(210) M 10 00528**(220) 2010.02.17.**

(731) dr. Varju Márta, Budapest (HU)

(740) dr. Simon Zsuzsanna Ügyvédi Iroda, Pápa

(541) KÉT KÖZPONT HÁLÓZAT

(511) 41 Szakmai képzés; egyéni és csoportos tanácsadás; komplex módszer; szakmai képzés keretében komplex életvezetési, önismereti és egyéb rendszerek oktatása; jogtulajdonosok által kifejlesztett képzési modulok oktatása; csoportos és egyéni tanácsadással életminőség, életvezetési képesség, önismeret, készség-, képesség fejlesztés; módszerek az életminőség javulása, életpálya-építés érdekében.

44 Egészségügyi szolgáltatások, alternatív és kiegészítő terápiák, aromaterápia, masszázs szolgáltatás, pszichológiai tanácsadás, egészségügyi problémák pszichológiai úton való enyhítésével kapcsolatos tanácsadás.

(210) M 10 00652**(220) 2010.03.01.**

(731) Ange-Pro Kft., Szigetszentmiklós (HU)

(546)

(511) 14 Ékszerutánczat (divatékszer).

18 Bőrtáskák, utazótáska, bőröndök.

25 Ruházati cikkek, cipők, kalapárak.

(210) M 10 00664**(220) 2010.03.01.**

(731) Bakonykarszt Víz- és Csatornamű Zártkörűen Működő Rt., Veszprém (HU)

(740) dr. Kiss Endre, Csapó, Kiss és Sebestyén Ügyvédi Iroda, Veszprém

(546)

(511) 32 Sörök; ásványvizek és szénsavas vizek, és egyéb alkoholmentes italok; gyümölcsitalok és gyümölcslevek; szörpök és más készítmények italokhoz; ásványvizek; ásványvizek [italok].

(210) M 10 00730

(220) 2010.03.05.

(731) Patkó Péter, Tata (HU)

(740) dr. Kovács Loránd, Szentmiklósi és Társa Ügyvédi Iroda, Budapest

(546)



(511) 28 Játékok, játékszerek; testnevelési és sportcikkek, amelyek nem tartoznak más osztályokba; karácsonyfadíszek.

(210) M 10 00735

(220) 2010.03.08.

(731) Boehringer Ingelheim RCV GmbH & Co KG Magyarországi Fióktelepe, Budapest (HU)

(740) dr. Kállay Péter, Kállay és Társa Ügyvédi Iroda, Budapest

(541) Buscopan - **Megszünteti a görcsöt, megszünteti a fájdalmat**

(511) 3 Illatszerek, kozmetikai cikkek.

5 Gyógyszerészeti készítmények; egészségügyi készítmények gyógyászati használatra.

35 Reklámozás; kereskedelmi ügyletek;

(210) M 10 00736

(220) 2010.03.08.

(731) Boehringer Ingelheim RCV GmbH & Co KG Magyarországi Fióktelepe, Budapest (HU)

(740) dr. Kállay Péter, Kállay és Társa Ügyvédi Iroda, Budapest

(541) Dulcolax - **Vegye be este, hogy reggel könnyen induljon a nap**

(511) 3 Illatszerek, kozmetikai cikkek.

5 Gyógyszerészeti készítmények; egészségügyi készítmények gyógyászati használatra.

35 Reklámozás; kereskedelmi ügyletek;

(210) M 10 00737

(220) 2010.03.08.

(731) Boehringer Ingelheim RCV GmbH & Co KG Magyarországi Fióktelepe, Budapest (HU)

(740) dr. Kállay Péter, Kállay és Társa Ügyvédi Iroda, Budapest

(541) Dulcolax - **Megkönnyíti a dolgát**

(511) 3 Illatszerek, kozmetikai cikkek.

5 Gyógyszerészeti készítmények; egészségügyi készítmények gyógyászati használatra.

35 Reklámozás; kereskedelmi ügyletek;

(210) M 10 00739

(220) 2010.03.08.

(731) Momentown Kft., Budapest (HU)

(541) RögveEst

(511) 41 Filmszínházi előadások; oktatás; oktatási tárgyú információk; on-line elérhető elektronikus publikációk,

nem letölthető; on-line játékok szolgáltatása számítógépes hálózatról; óvodák (nevelés); rádiós szórakoztatás; show-műsorok; színházi produkciók; szórakoztatás; szórakoz(tat)ási tárgyú információk; televíziós szórakoztatás; élő előadások bemutatása; improvizáción alapuló színházi előadások.

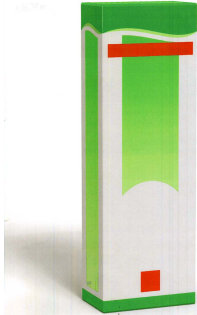
(210) M 10 00745

(220) 2010.03.08.

(731) NATURLAND Magyarország Termelő és Kereskedelmi Kft., Budapest (HU)

(740) Várnai Anikó, INTERINNO Szabadalmi Iroda, Budapest

(554)



(511) 3 Szappanok, illatszerek, illó olajok, kozmetikai cikkek, hajmosó szerek; fogkrémek.

5 Gyógyhatású termékek; egészségügyi készítmények gyógyászati használatra; növényi kivonatokat tartalmazó készítmények.

30 Tea, kávépótló szerek, kakaó, gabonakészítmények, fűszerek, méz, ecet, fűszeres mártások.

(210) M 10 00747

(220) 2010.03.08.

(731) Montei Consulting Inc., Tortola, Brit Virgin-szigetek (VG)

(740) Várnai Anikó, INTERINNO Szabadalmi Iroda, Budapest

(541) NATURSTART

(511) 3 Szappanok, illatszerek, illó olajok, kozmetikai cikkek, hajmosó szerek; fogkrémek.

5 Gyógyhatású termékek; egészségügyi készítmények gyógyászati használatra; növényi kivonatokat tartalmazó készítmények.

30 Tea, kávépótló szerek, kakaó, gabonakészítmények, fűszerek, méz, ecet, fűszeres mártások.

(210) M 10 00748

(220) 2010.03.08.

(731) Montei Consulting Inc., Tortola, Brit Virgin-szigetek (VG)

(740) Várnai Anikó, INTERINNO Szabadalmi Iroda, Budapest

(541) NATURE START

(511) 3 Szappanok; illatszerek, illóolajok, kozmetikai cikkek, hajmosó szerek; fogkrémek.

5 Gyógyhatású termékek; egészségügyi készítmények gyógyászati használatra; növényi kivonatokat tartalmazó készítmények.

30 Tea, kávépótló szerek, kakaó, gabonakészítmények, fűszerek, méz, ecet, fűszeres mártások.

(210) M 10 00749

(220) 2010.03.08.

(731) Panarom Natúrkozmetika Kft., Budapest (HU)

(546) **UTITARS**
TRAVELLER

(511) 3 Illóolajok, kozmetikai cikkek, masszázs olajok.

(210) **M 10 00750**

(220) **2010.03.08.**

(731) Montei Consulting Inc., Tortola, Brit Virgin-szigetek (VG)

(740) Várnai Anikó, INTERINNO Szabadalmi Iroda, Budapest

(541) **NATUR SHAPE**

(511) 3 Szappanok, illatszerek, illó olajok, kozmetikai cikkek, hajmosó szerek; fogkrémek.

5 Gyógyhatású termékek; egészségügyi készítmények gyógyászati használatra; növényi kivonatokat tartalmazó készítmények.

30 Tea, kávépótló szerek, kakaó, gabonakészítmények, fűszerek, méz, ecet, fűszeres mártások.

(210) **M 10 00759**

(220) **2010.03.31.**

(731) PrivateBank Hungary Zrt., Budapest (HU)

(546)  **PrivateBank**

(511) 36 Biztosítás; pénzügyi ügyletek; valutaügyletek; ingatlanügyletek.

(210) **M 10 00855**

(220) **2010.03.12.**

(731) Dirk Rossmann GmbH, Burgwedel (DE)

(740) dr. Szamosi Katalin, S.B.G. & K. Szabadalmi Ügyvivői Iroda, Budapest

(541) **babydream**

(511) 3 Mosó- és fehéritőszerek; tisztító-, fényszerítő-, zsírtalanító szerek; illatszerek; illóolajok; hajvizek; fogtisztító szerek; test- és szépségápolási szerek, különösen bőrápoló krémek, olajok és oldatok; testápolási szerek, különösen olajos törülközők, nedves törülközők, nedves mosdókesztyűk; bőrápoló- és tisztítókendők; fürdőadalékok nem orvosi célra; szappanok; vattarudacsok; samponok, a fenti áruk mindegyike csecsemők és kisgyermek részére is.

5 Gyógyszerészeti készítmények; egészségügyi készítmények orvosi használatra; diétás készítmények orvosi célra; ragtapaszok, kötöző anyagok; fertőtlenítőszer; fűregirtó készítmények; fungicidek, herbicidek; tápszerek csecsemők és kisgyermek részére, beleértve a 29., 30. és 32. áruosztályokba tartozó termékeket is; a fenti termékek mindegyike hipoallergén és probiotikus változatban is; szoptató betétek; sebvédő krémek; gézpelenkák.

6 Fémzárok különösen szekrényekhez; sarok- és élvédők fémből; fémdobozok és -ládák.

8 Kéziszerszámok és -eszközök; késműárak, villák és kanalak; vágó- és szűrőfegyverek; borotvakészülékek; babafelszerelések, különösen tanuló etetőkészletek, hőálló kanalak; ollók; tejporadagoló; étkezészetek.

9 Földmérő, fényképezési, mozgóképi, optikai, súlymérő, mérő-, jelző-, ellenőrző-, életmentő és oktató berendezések és eszközök; elektromosság vezetésére, elosztására, átalakítására, tárolására, szabályozására és ellenőrzésére szolgáló berendezések és eszközök; hangok és képek rögzítésére, továbbítására és lejátszására szolgáló készülékek; mágneses adathordozók; hanglemezek; számológépek, adatfeldolgozó berendezések és számítógépek; tűzoltó eszközök; babafelszerelések, különösen fürdővíz hőmérők, konnektorvédők; kislámpák

babák részére.

10 Művésztagok, -szemek és -fogak; ortopédiai cikkek; sebészeti varróanyagok; baba felszerelések, különösen itató és nyugtató cumik, nevezetesen szilikon etetőcumik, latex etetőcumik, latex nyugtató cumik, szilikon nyugtató cumik, orrszívók, cumitartó lánc, cumitartó lánc fából, cumitartó csipesz; markolható cumisüveg, üvegből készült cumisüveg, műanyag cumisüveg, fém cumisüveg; rágókarika; hőmérők (orvosi célra), párnák, különösen cseresznyemag párnák.

11 Világítási, fűtési, párasító, főző-, hűtő-, szárító-, szellőztető- és vízvezeték felszerelések, valamint egészségügyi berendezések; babafelszerelések, különösen WC-ülőkék, tompított fényű lámpák; baba wc; ágymelegítő palackok.

12 Babafelszerelések, különösen babakocsi háló, pólyázó táska.

14 Nemesfémek és ötvözetek, valamint az ilyen anyagokból készült vagy ezekkel bevont termékek, amelyek nem tartoznak más osztályokba; ékszerek; bizsuk, drágakövek; órák és időmérő eszközök; baba kiegészítők, nevezetesen zenélő órák; nemesfémből készültládák, dobozok.

16 Papír, karton és ezen anyagokból készült termékek, amelyek nem tartoznak más osztályokba; nyomdaipari termékek; könyvkötészeti anyagok; fényképek; papíripari cikkek; papír- és papíripari vagy háztartási ragasztóanyagok; anyagok művészek részére; festőecsetek; írógépek és irodai kellékek (bútorok kivételével); oktatási anyagok (készülékek kivételével); csomagolásra szolgáló műanyagok, amelyek nem tartoznak más osztályokba; nyomdabetűk; klisék; baba nadrágpelenkák; babapelenkák papírból vagy cellulózból, különösen pelenkabugyik; gézpelenkák; papír partedik.

18 Bőr és bőrutánzatok, valamint ezen anyagokból készült olyan termékek, amelyek nem tartoznak más osztályokba; állatbőrök, irhák; úti- és kézi bőröndök, esernyők; napernyők és sétatotok; babahám járátanuláshoz; hálók és táskák, különösen babakocsikhoz, amelyek a 18. áruosztályba tartoznak; bevásárlótáskák, különösen babakocsikhoz; hőtartó táskák, különösen cumisüvegekhez; a 18. áruosztályba tartozó napvédők; a 18. áruosztályba tartozó esővédők; takarók; pólyázó táskák.

20 Nem fémből készült záruk, különösen szekrényekhez; párnák, különösen meggymag párnák; nem fémből készült tároló dobozok, dobozok, ládák.

21 Háztartási és konyhai eszközök és tárolók; fésűk és szivacsok; kefék és ecsetek (nem festési célra); kefégyártáshoz használt anyagok; takarító eszközök; vasforgács; nyers vagy félig megmunkált üveg (kivéve az építéshez használt üveget); üveg-, porcelán-és fajanszárak, amelyek nem tartoznak más osztályokba; baba kiegészítők, különösen fésűk és kefék, üvegmosó kefék, fakefék, porkefék, itatók, kerek fedelek, melegen tartó tányérok, melegen tartó dobozok, poharak, csészék, tanuló fogmosókészlet; ágytakarórögzítők; kendők, különösen nyálkendők; nem fémből készült sarok- és étvédők; üvegtartók, különösen babakocsikhoz; snack kínálódények, tálak; tányérok; tárolódobozok; csészék; üvegek; poharak; csőrös csészék; dobozok különösen cumitartó dobozok.

24 Szűnyoghálók; zsebkendők; fürdőlepedők; takarók; plüsstakarók, különösen velúrból.

25 Ruházati cikkek, lábbelik, fejfedők; gyermekruházat, különösen baba fehérnemű, nevezetesen babanadrágok, ujjatlan babapólók, rövid ujjú babapóló, hosszú ujjú babapólók, ujjatlan babafelsők, rövid ujjú babafelsők, hosszú ujjú babafelsők, baba hálóruhák, bébi rugdalózók, bébi előkék, babazoknik csúszáságtólóval, baba nadrágpelenkák, nevezetesen baba pelenkabugyik, csörgőzoknik, harisnyanadrágok, felsők; sapkák; fejkendők, nyaksálak.

28 Játékok, játékszerek; testnevelési és sportcikkek, amelyek nem tartoznak más osztályokba; karácsonyfadíszek; játékok, különösen bébi kiegészítők, nevezetesen kézi csörgők, kulcs csörgők, babakönyv fából, facsipeszek, fürdő állatok, gyermekkocsi csörgők, gyermekkocsi láncok, cumiláncok, játékállatok textilből, bőrlabda, készségfejlesztő kocka, fogantyú, rongylabda, alvókendő, könyv textilből, játékkora, fürdőkádba való könyv, játéktelefon, játékpohár, játék- és kulcsfüggők rágósarokkal, felfújhatójátékállat, kockakészlet,

játékhernyó, mobiltelefon, különösen mobiltelefon fából, mobiltelefon textilből, mobiltelefon textilből játékorával, arcos labda, csuklósörgő, fürdőhajók, képességfejlesztő spirál textilből, játékpohár, függeszthető játékok, különösen fából és textilből készült függeszthető játékok, függeszthető játékok játékorával.

29 Hús; hal; baromfi- és vadhús; húskivonatok; tartósított, mélyhűtött, szárított és főtt gyümölcsök és zöldségek; különösen gyümölcspepek, gyümölcskompótok, különösen almával, körtével, banánnal; teljes kiőrlésű pelyhek; gyümölcsszeletek, különösen alma-banán ízű gyümölcsszeletek; tökszeletek; tökkompót; zselék, lekvárok (dzsemek), kompótok; tojás, tej- és tejtermékek, különösen tejes ételek, grízpép, tejpép; tejberizs, anyatej helyettesítő tápszer; anyatej kiegészítő tápszer; étkezési olajok és zsírok, a fenti termékek mindegyike hipoallergén és probiotikus változatban is.

30 Kávé; pótkávék; tea, különösen ánizstea; kakaó, cukor, rizs, tápióka, szágó, lisztek és más gabonakészítmények, kenyér, péksütemények és cukrászsütemények; kekszek, különösen tönkölybúzából készült kekszek; fagylalt; méz, melaszszirup; élesztő, sütőporok; só, mustár; ecet, fűszeres mártások; fűszerek; jég; teljes kiőrlésű gabonapép; ánizstea; kész- és félkész ételek, különösen csecsemők és kisgyermek részére, nevezetesen zöldséges sonkás tészta, bolognai spagetti, zöldséges rizs csirkével, zöldséges rizs pulykával, sárgarépa burgonyával és csirkével, sárgarépa burgonyával és marhával, brokkoli sárgarépával, zöldség kölessel, zöldségrizzó, müzli, különösen gyümölcsös müzli; grízpép, különösen gyümölccsel; müzliszelet, különösen gyümölccsel; puffasztott rizs szeletek; kétszersült; gabonapelyhek, különösen reggeliző pelyhek, a fenti termékek mindegyike hipoallergén és probiotikus formában is.

32 Sörök; ásványvizek és szénsavas vizek, és egyéb alkoholmentes italok; különösen ánizstea almalével; gyümölcsitalok és gyümölcslevek, különösen gyümölcsfröccsök, nevezetesen almalé fröccsök és almalé; banános gyümölcslé; zöldségitalok és zöldséglevek; szoptató ital kismamáknak; babavizek; szörpök és más készítmények italokhoz.

(210) M 10 00871

(220) 2010.03.16.

(731) UNIVER Szövetkezeti Zrt., Kecskemét (HU)

(546)



(511) 14 Nemesfémek és ötvözeteik, valamint az ilyen anyagokból készült, vagy ezekkel bevont termékek, amelyek nem tartoznak más osztályokba; ékszerek, drágakövek; órák és más időmérő eszközök.

16 Papír, karton és ezen anyagokból készült termékek, amelyek nem tartoznak más osztályokba; nyomdai termékek; könyvkötészeti anyagok; fényképek; papíripari cikkek, papíripari vagy háztartási ragasztóanyagok; anyagok művészek részére; ecsetek; írógépek és irodai cikkek (bútorok kivételével); tanítási és oktatási anyagok (készülékek kivételével); csomagolásra szolgáló műanyagok (amelyek nem tartoznak más osztályokba); nyomdabetűk; klisék.

18 Bőr és bőrutánzatok, ezen anyagokból készült olyan termékek, amelyek nem tartoznak más osztályokba; állatbőrök és irhák; utazótáskák és bőröndök; esernyők, napernyők és sétatálcák; ostorok, hámok, nyerges és lószerszámok.

21 Eszközök, edények és tartályok háztartási és konyhai célokra; fésűk és szivacsok; kefék (az ecsetek kivételével); kefégyártáshoz használt anyagok; takarító eszközök; vasforgács; nyers vagy félig megmunkált üveg (kivéve az építéshez használt üveget); üveg-, porcelán- és fajanszárú, amelyek nem tartoznak más osztályokba.

24 Textíliák és textilárúk, amelyek nem tartoznak más osztályokba; ág- és asztalneműk.

- 25 Ruházati cikkek, cipők, kalapárúk.
 35 Reklámozás; kereskedelmi ügyletek; kereskedelmi adminisztráció; irodai munkák.
 38 Távközlés.
 41 Nevelés; szakmai képzés; szórakoztatás; sport- és kulturális tevékenységek.

(210) M 10 00935

(220) 2010.03.22.

(731) Ye Xiang Zhen, Budapest (HU)

(541) OULIYA

(511) 25 Ruházati cikkek, cipők, kalapárúk.

(210) M 10 00939

(220) 2010.03.22.

(731) Dalmand Mezőgazdasági Zrt., Dalmand (HU)

(740) dr. Szűcs Ernő Péter ügyvéd, Szűcs Ügyvédi Iroda, Budapest

(546)  DALMAND Zrt.

(511) 31 Mezőgazdasági, kertészeti, erdészeti termékek és magok, amelyek nem tartoznak más osztályokba; élő állatok; friss gyümölcsök és zöldségek; vetőmagok, élő növények és virágok; tápanyagok állatok számára; maláta.

(210) M 10 00948

(220) 2010.03.22.

(731) Future of Media Kft, Kazincbarcika (HU)

(740) dr. Halász Bálint ügyvéd, Budapest

(546)  CENTIUM.hu

(511) 35 Hirdetések levélben megrendelve; hirdetési hely kölcsönzése; hirdetési oldalak készítése; információk számítógépes adatbázisokba való rendezése; információknak számítógépes adatbázisokba való szerkesztése; kereskedelmi vagy reklámcélu kiállításokszervezése; közvéleménykutatás; on-line hirdetői tevékenység számítógépes hálózaton; rádiós reklámozás; reklámanyag naprakész állapotba hozása; reklámanyagok kölcsönzése; reklámanyagok [röplapok, prospektusok, nyomtatványok, áruminták] terjesztése; reklámanyagok terjesztése; reklámidő bérlete távközlési médiumban.

38 Távközlés.

41 Nevelés; szakmai képzés; szórakoztatás; sport- és kulturális tevékenységek.

(210) M 10 00949

(220) 2010.03.23.

(731) Lendvai és Társa Uszodatechnikai és Kereskedelmi Kft., Budapest (HU)

(740) dr. Gödölle István, GÖDÖLLE, KÉKES, MÉSZÁROS & SZABÓ Szabadalmi és Védjegy Iroda, Budapest

(541) Rollotop

(511) 7 Motoros csévélgépek úszómedencék és egyéb medencék takarásához.

19 Nem fém építőanyagok úszómedencékhez és egyéb medencékhez, valamint ezek takarításához; úszómedencék és egyéb medencék, nem fémből; takarások, nem fémből vagy főként nem fémből, úszómedencékhez és egyéb medencékhez; alkatrészek és tartozékok úszómedencékhez és egyéb medencékhez, valamint ezek takarásához, amelyek nem tartoznak más osztályokba.

37 Úszómedence és egyéb medence takarások építése, felszerelése, karbantartása és javítása; úszómedencék és egyéb medencék építése és karbantartása

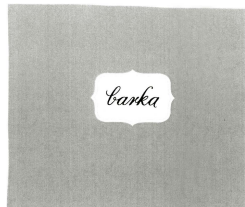
(210) M 10 00950

(220) 2010.03.23.

(731) Barka Fonal Kft., Budapest (HU)

(740) dr. Bérczes László, Budapest

(546)



(511) 23 Fonalak és cernák textilipari felhasználásra.

24 Textiliák és textilárúk, amelyek nem tartoznak más osztályokba; ágy- és asztalneműk.

43 Vendéglátás (élelmezés); időleges szállásadás.

(210) M 10 01035

(220) 2010.03.30.

(731) CompLex Kiadó Kft., Budapest (HU)

(740) Bándy Tamásné, PATENDER Nemzetközi Iparjogvédelmi Képviseleti Kft., Budapest

(546)



(511) 9 Tudományos célra szolgáló, tengerészeti, földmérő, villamos, fényképezeti, mozgóképi, optikai, súlymérő, egyéb mérő-, jelző-, ellenőrző (felügyeleti), életmentő és oktatóberendezések és felszerelések; hangok vagy képek rögzítésére, továbbítására, másolására szolgáló készülékek; mágneses adathordozók; CD ROM (kompakt) lemezek, DVD disckek, hajlékony lemezek, hanglemezek; automata áruelosztóberendezések és szerkezetek érmebedobással működő készülékekhez; regiszteres pénztárgépek, számológépek, adatfeldolgozó berendezések és számítógépek; tűzoltó készülékek.

16 Papír, karton és ezen anyagokból készült termékek, amelyek nem tartoznak más osztályokba; nyomdaiipari termékek; könyvkötészeti anyagok, könyvek, nyomtatványok, naptárak, folyóiratok, újságok; fényképek; papíripari cikkek, papíripari vagy háztartásiragasztóanyagok; anyagok művészek részére; ecsetek; írógépek és irodai cikkek (bútorok kivételével); tanítási és oktatási anyagok (készülékek kivételével); csomagolásra szolgáló műanyagok (amelyek nem tartoznak más osztályokba); nyomdabetűk; klisék.

41 Nevelés, oktatás; szakmai képzés; szórakoztatás; sport- és kulturális tevékenységek.

42 Tudományos és műszaki szolgáltatások, valamint az idetartozó tervezői és kutatói tevékenység; ipari elemző és kutató szolgáltatások; számítástechnikai hardver és szoftver tervezés és fejlesztés.

45 Jogi szolgáltatások.

(210) M 10 01052

(220) 2010.04.01.

(731) ÉRTÉKTREND Oktatástervezési és Szervezési Kft., Budapest (HU)

(740) dr. Garai Géza, Garai & Colnár Ügyvédi Iroda, Budapest

(546)

(511) 16 Tanítási és oktatási anyagok (készülékek kivételével).

35 Adatgyűjtés kereskedelmi ügyletekről, beszerzői szolgáltatások, eladási propaganda mások számára, gazdasági előrejelzések, hirdetési hely kölcsönzése, kereskedelmi információs ügynökségek, közvéleménykutatás, on-line hirdetői tevékenység számítógépes hálózaton, outsourcing szolgáltatások [üzleti segítségnyújtás], piaci tanulmányok, piackutatás, rádiós reklámozás, reklámanyag naprakész állapotba hozása, reklámanyagok kölcsönzése, reklámanyagok terjesztése, önköltség-elemzés, reklámozás, reklámszövegek publikálása; reklámügynökségek, hirdető ügynökségek; sajtófigyelés, segítségnyújtás kereskedelmi vagy iparvállalatok irányításában, segítségnyújtás üzletvezetéshez, szabadteri hirdetés, szakmai konzultációk üzleti ügyekben, szakvéleményadás gazdasági ügyekben, szponzorok felkutatása, televíziós reklámozás; üzleti felvilágosítás, tájékoztatás; üzleti információk, üzletszervezési és üzletvezetési tanácsadás, üzletvezetési konzultáció.

39 Utazások szervezése, utaskísérés.

41 Alkotóműhelyek szervezése és lebonyolítása, digitális képfelvételezés, elektronikus desktop kiadói tevékenység, elektronikus könyvek és folyóiratok on-line kiadása, előadóművészek szolgáltatásai; eszmecserék, kollokviumok szervezése és lebonyolítása, fényképészet, filmgyártás, gyakorlati képzés [szemléltetés], klubszolgáltatások [szórakoztatás vagy oktatás], konferenciák szervezése és lebonyolítása, kongresszusok szervezése és lebonyolítása, könyvkiadás, kulturális vagy nevelési célú kiállítások szervezése, oktatás; oktatási tárgyú információk; on-line elérhető elektronikus publikációk, nem letölthetők; pályaválasztási tanácsadás, rádió- és televízióprogramok készítése, rádiós szórakoztatás, szabadidős szolgáltatások nyújtása, szórakoztatás, nemreklám-célú szövegek kiadása, televíziós szórakoztatás, versenyek szervezése [oktatás vagy szórakoztatás], videofilmzés, videofilmgyártás, élő előadások bemutatása.

42 Számítástechnikai hardver és szoftver tervezés és fejlesztés, web oldalak alkotása és fenntartása mások számára, grafikusművészi tervezési szolgáltatások.

44 Egészségügyi szolgáltatások, orvosi szolgáltatások, pszichológus szolgáltatásai, távgyógyászati szolgáltatások.

(210) M 10 01053**(220) 2010.04.01.**

(731) Co-op Hungary Zrt., Budapest (HU)

(740) dr. Erdei József, Budapest

(541) AquaFontis

(511) 32 Sörök; ásványvizek és szénsavas vizek, egyéb alkoholmentes italok; gyümölcsitalok és gyümölcslevek; szörpök és más készítmények italokhoz.

(210) M 10 01056**(220) 2010.04.01.**

(731) Ultragel Hungary 2000 Kereskedelmi és Szolgáltató Kft., Budapest (HU)

(740) dr. Rokonai Balázs, Rokonai Ügyvédi Iroda, Budapest

(541) AquaSound

(511) 5 Balzsamkészítmények gyógyászati használatra; balzsamok gyógyászati használatra; diagnosztikai készítmények; vegyi készítmények gyógyászati használatra; vegyi vezetők elektrokardiográf (EKG)

elektrodákhoz; zselatin gyógyászati használatra.

(210) M 10 01063

(220) 2010.04.01.

(731) ECONET Kereskedelmi és Ipari Szolgáltató Kft., Budapest (HU)

(740) dr. Bognár Attila, Bognár Ügyvédi Iroda, Budapest

(541) SÁRVÁR GYÖNGYE

(511) 32 Sörök; ásványvizek és szénsavas vizek, és egyéb alkoholmentes italok; gyümölcsitalok és gyümölcslevek; szörpök és más készítmények italokhoz.

43 Vendéglátás (élelmezés); időleges szállásadás.

(210) M 10 01064

(220) 2010.04.01.

(731) Mediterrán MO Kft., Bóly (HU)

(541) RESISTOR

(511) 19 Nem fém építőanyagok; nem fémből készült merev építési csövek; aszfalt, szurok és bitumen; nem fémből készült hordozható szerkezetek; emlékművek nem fémből.

(210) M 10 01070

(220) 2010.04.02.

(731) Sonepar Magyarország Kft., Dunaharaszti (HU)

(740) dr. Lokodi Csaba, Budapest

(541) e-check

(511) 11 Világító-, fűtő-, gőzfejlesztő, főző-, hűtő-, szárító-, szellőztető-, vízszolgáltató és egészségügyi berendezések.

35 Reklámozás; kereskedelmi ügyletek; kereskedelmi adminisztráció; irodai munkák.

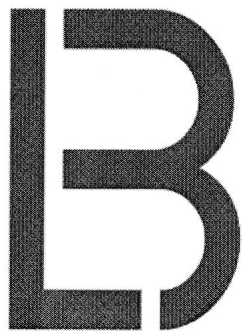
(210) M 10 01128

(220) 2010.04.08.

(731) Berger Christian, Budapest (HU)

(740) Kormos Ágnes, Budapest

(546)



(511) 14 Nemesfémek és ötvözeteik, valamint az ilyen anyagokból készült, vagy ezekkel bevont termékek, amelyek nem tartoznak más osztályokba; ékszerek, drágakövek; órák és más időmérő eszközök.

18 Bőr és bőrutánzatok, ezen anyagokból készült olyan termékek, amelyek nem tartoznak más osztályokba; állatbőrök és irhák; utazótáskák és bőröndök; esernyők, napernyők és sétatálcák; ostorok, hámok, nyergek és lószerszámok.

25 Ruházati cikkek, cipők, kalapáruk.

(210) M 10 01133**(220) 2010.04.08.**

(731) Finext Vagyonkezelő NyRt., Budapest (HU)

(740) dr. Nagy Andrea, Dr. Nagy Andrea Ügyvédi Iroda, Budapest

(541) FINEXT

(511) 35 Outsourcing szolgáltatások (üzleti szolgáltatások); piaci tanulmányok; szakmai konzultációk üzleti ügyekben; szakvéleményadás gazdasági ügyekben; üzleti információk.

36 Finanszírozási szolgáltatások; gyűjtések szervezése; javítási költségbecslés; pénzügyi elemzések; pénzügyi igazgatás; pénzügyi információk nyújtása; pénzügyi szponzorálás, támogatás; pénzügyi támogatás; tőkekihelyezés, tőkeberuházás; vagyonkezelés.

(210) M 10 01164**(220) 2010.04.12.**

(731) 4x4 Kft., Kiskőrös (HU)

(740) dr. Csvila István, Juhász, Császár, Csvila Ügyvédi Iroda, Szeged

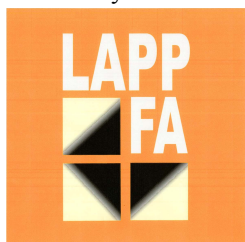
(546) 

(511) 12 Járművek; szárazföldi, légi vagy vízi közlekedési eszközök.

(210) M 10 01180**(220) 2010.04.30.**

(731) LAPP-FA Kereskedelmi és Szolgáltató Kft., Budapest (HU)

(740) dr. Bakonyiné dr. Fest Edit, Bakonyi Ügyvédi Iroda, Gödöllő

(546)

(511) 20 Bútorok, tükrök, keretek; fából, parafából, nádból, gyékényből, fűzfavesszőből, szaruból, csontból, elefántcsontból, halcsontból, kagylóhéjból, ámbrából, gyöngyházból, tajtékból, és mindezek pótanyagaiból, vagy műanyagokból készült termékek, amelyek nem tartoznak más osztályokba.

35 Reklámozás; kereskedelmi ügyletek; kereskedelmi adminisztráció; irodai munkák.

(210) M 10 01215**(220) 2010.04.15.**

(731) Harsányi Kereskedelmi és Szolgáltató Kft., Kecskemét (HU)

(740) dr. Almási György Norbert, Kecskemét

(546) 

(511) 16 Papír, karton és ezen anyagokból készült termékek, amelyek nem tartoznak más osztályokba; nyomdaipari termékek; könyvkötészeti anyagok; fényképek; papíripari cikkek, papíripari vagy háztartási ragasztóanyagok; anyagok művészek részére; ecsetek; írógépek és irodai cikkek (bútorok kivételével); tanítási és oktatási anyagok (készülékek kivételével); csomagolásra szolgáló műanyagok (amelyek nem tartoznak más osztályokba); nyomdabetűk; klisék.

35 Reklámozás; kereskedelmi ügyletek; kereskedelmi adminisztráció; irodai munkák.

(210) M 10 01233**(220) 2010.04.19.**

(731) Natural Meat Kft., Budapest (HU)

(740) Dr. Gál Ferenc Ügyvédi Iroda - Dr. Gál Ferenc ügyvéd, Szolnok

(546)

(511) 29 Hús, hal-, baromfi- és vadhús; húskivonatok; tartósított, fagyasztott, szárított és főzött gyümölcsök és zöldségek; zselék, lekvárok (dzsemek), kompótok; tojások, tej és tejtermékek; étkezési olajok és zsírok.

35 Reklámozás; kereskedelmi ügyletek; kereskedelmi adminisztráció; irodai munkák.

39 Szállítás; áruk csomagolása és raktározása; utazásszervezés.

(210) M 10 01234**(220) 2010.04.19.**

(731) Mirelit Food Kft., Szolnok (HU)

(740) Dr. Gál Ferenc Ügyvédi Iroda - Dr. Gál Ferenc ügyvéd, Szolnok

(546) MIRELIT Food

(511) 29 Hús, hal-, baromfi- és vadhús; húskivonatok; tartósított, fagyasztott, szárított és főzött gyümölcsök és zöldségek; zselék, lekvárok (dzsemek), kompótok; tojások, tej és tejtermékek; étkezési olajok és zsírok.

35 Reklámozás; kereskedelmi ügyletek; kereskedelmi adminisztráció; irodai munkák.

39 Szállítás; áruk csomagolása és raktározása; utazásszervezés.

(210) M 10 01254**(220) 2010.04.16.**

(731) Swarco Traffic Hungária kft. 100%, Budapest (HU)

(541) SignalPark

(511) 9 Parkolóautomatizálási és járműbeléptető rendszerek és azok elemei, parkolók felügyeleti és távfelügyeleti eszközei, parkolástechnikai tájékoztató rendszerek.

42 Tudományos és műszaki szolgáltatások, valamint az idetartozó tervezői és kutatói tevékenység; ipari elemző és kutató szolgáltatások; számítástechnikai hardver és szoftver tervezés és fejlesztés.

(210) M 10 01262**(220) 2010.04.20.**

(731) Birkás Pálinka Kft., Győrvar (HU)

(740) Benkőné Csillag Lucia, Budapest

(546) Birkás Pálinka

(511) 33 Alkoholtartalmú italok, különösen pálinkák.

(210) M 10 01266**(220) 2010.04.21.**

(731) Mirelit Food Kft., Szolnok (HU)

(740) dr. Gál Ferenc, Dr. Gál Ferenc Ügyvédi Iroda, Szolnok

(546)

(511) 29 Hús, hal-, baromfi- és vadhús; húskivonatok; tartósított, fagyasztott, szárított és főzött gyümölcsök és zöldségek; zselék, lekvárok (dzsemek), kompótok; tojások, tej és tejtermékek; étkezési olajok és zsírok.

35 Reklámozás; kereskedelmi ügyletek; kereskedelmi adminisztráció; irodai munkák.

39 Szállítás; áruk csomagolása és raktározása; utazásszervezés.

(210) M 10 01269**(220) 2010.04.21.**

(731) Glamorous Kft., Budapest (HU)

(740) dr. Újvári Dóra, Jacky-Szalóki-Újvári Ügyvédi Iroda, Budapest

(546)

(511) 3 Fehéritőkészítmények és egyéb, mosásra szolgáló anyagok; tisztító-, fénycsiszító-, súroló- és csiszolószerek; szappanok; illatszerek, illóolajok, kozmetikai cikkek, hajmosó szerek; fogkrémek.

11 Világító-, fűtő-, gőzfejlesztő, főző-, hűtő-, szárító-, szellőztető-, vízszolgáltató és egészségügyi berendezések.

20 Bútorok, tükrök, keretek; fából, parafából, nádból, gyékényből, fűzfavesszőből, szaruból, csontból, elefántcsontból, halcsontból, kagylóhéjból, ámbrából, gyöngyházból, tajtékból, és mindezek pótanyagaiból vagy műanyagokból készült termékek, amelyek nem tartoznak más osztályokba.

(210) M 10 01286**(220) 2010.04.23.**

(731) Sanoma Budapest Kiadói zártkörűen működő Részvénytársaság, Budapest (HU)

(740) dr. Árva Katalin, Árva Ügyvédi Iroda, Budapest

(591)

(511) 16 Papír, karton és ezen anyagokból készült termékek, amelyek nem tartoznak más osztályokba; nyomdaipari termékek, újságok, különösen kéthetente megjelenő újságok; könyvkötészeti anyagok; fényképek; papíripari cikkek, papíripari vagy háztartásiragasztóanyagok; anyagok művészek részére; ecsetek; írógépek és irodai cikkek (bútorok kivételével); tanítási és oktatási anyagok (készülékek kivételével); csomagolásra szolgáló műanyagok (amelyek nem tartoznak más osztályokba); nyomdabetűk; klisék.

38 Távközlés, különösen üzenetek továbbítása számítógépek segítségével, fórumok biztosítása az interneten; telefon összeköttetések és telefon szolgáltatások.

41 Nevelés; szakmai képzés; szórakoztatás; sport- és kulturális tevékenységek, különösen újságkiadás; elektronikus könyvek és folyóiratok on-line kiadása.

(210) M 10 01315

(220) 2010.04.26.

(731) Vietorisz Szilvia, Pomáz (HU)

Szalay Ádám, Pomáz (HU)

(740) dr. Wertán Balázs, Pomáz

(541) SIKERKÓD

(511) 41 Gyakorlati képzés (szemléltetés); levelező tanfolyamok; oktatás; oktatási tárgyú információk; oktatási vizsgáztatás; szemináriumok rendezése és vezetése; szövegek kiadása (nem reklámcélú); szövegek leírása, nem reklámcélú szövegekkel kapcsolatban.

(210) M 10 01324**(220) 2010.04.27.**

(731) Budapest Zigzag Tanácsadó és Szolgáltató Kft., Budapest (HU)

(740) dr. Hoffman Balázs, Dr. Hoffmann Balázs Ügyvédi Iroda, Szeged

(541) zigzagbudapest

(511) 35 Adatgyűjtés kereskedelmi ügyletekről; fénymásolás; iratmásolás; kereskedelmi vagy reklámcélú kiállítások szervezése; kereskedelmi vagy reklámcélú vásárok szervezése; közvéleménykutatás; kutatások ügyletekkel kapcsolatban; piaci tanulmányok; piackutatás; reklámanyagok [röplapok, prospektusok, nyomtatványok, áruminták] terjesztése; reklámanyagok terjesztése; árubemutató; reklámozás; reklámszövegek publikálása; reklámszövegek szerkesztése; reklámügynökségek, hirdető ügynökségek; sajtófigyelés; segítségnyújtás üzletvezetéshez; statisztikák összeállítása; szakmai konzultációk üzleti ügyekben; üzleti felvilágosítás, tájékoztatás; üzleti információk; üzletszervezési és üzletvezetési tanácsadás; üzletszervezési tanácsadás; üzletvezetésikonzultáció; üzletvezetési tanácsadó szolgálatok.

39 Járműkölszöngés; járművezetői szolgáltatás; kalauzolás ismeretlen helyen; látogatások tervezése turistáknak; személyszállítás; utaskísérés; utasszállítás; utazások szervezése; ügynökség szállítmányozással kapcsolatban; vízi járművel történő szállítás; vízi utazások szervezése; helyfoglalás szállítással kapcsolatban; helyfoglalás utazáshoz; helyfoglalás utazással kapcsolatban.

(210) M 10 01325**(220) 2010.04.27.**

(731) Budapest Zigzag Tanácsadó és Szolgáltató Kft., Budapest (HU)

(740) dr. Hoffman Balázs, Dr. Hoffmann Balázs Ügyvédi Iroda, Szeged

(541) budapestzigzag

(511) 35 Adatgyűjtés kereskedelmi ügyletekről; fénymásolás; iratmásolás; kereskedelmi vagy reklámcélú kiállítások szervezése; kereskedelmi vagy reklámcélú vásárok szervezése; közvéleménykutatás; kutatások ügyletekkel kapcsolatban; piaci tanulmányok; piackutatás; reklámanyagok [röplapok, prospektusok, nyomtatványok, áruminták] terjesztése; reklámanyagok terjesztése; árubemutató; reklámozás; reklámszövegek publikálása; reklámszövegek szerkesztése; reklámügynökségek, hirdető ügynökségek; sajtófigyelés; segítségnyújtás üzletvezetéshez; statisztikák összeállítása; szakmai konzultációk üzleti ügyekben; üzleti felvilágosítás, tájékoztatás; üzleti információk; üzletszervezési és üzletvezetési tanácsadás; üzletszervezési tanácsadás; üzletvezetésikonzultáció; üzletvezetési tanácsadó szolgálatok.

39 Járműkölszöngés; járművezetői szolgáltatás; kalauzolás ismeretlen helyen; látogatások tervezése turistáknak; személyszállítás; utaskísérés; utasszállítás; utazások szervezése; ügynökség szállítmányozással kapcsolatban; vízi járművel történő szállítás; vízi utazások szervezése; helyfoglalás szállítással kapcsolatban; helyfoglalás utazáshoz; helyfoglalás utazással kapcsolatban.

(210) M 10 01348

(220) 2010.04.28.

(731) Herbert Gábor, Budapest (HU)

(546) 

(511) 41 Szórakoztatás és sport és kulturális tevékenység.

(210) M 10 01352

(220) 2010.04.28.

(731) Magyar Zeelandia Kft., Kecskemét (HU)

(541) Balance Prebiotikus Mix

(511) 30 Kávé, tea, kakaó, cukor, rizs, tapióka, szágó, kávépótló szerek; lisztek és más gabonakészítmények, kenyér, péksütemények és cukrászsütemények, fagylaltok; méz, melaszszirup; élesztő, sütőporok; só, mustár; ecet, fűszeres mártások; fűszerek; jég.

(210) M 10 01359

(220) 2010.04.29.

(731) Sanoma Digital Media Zártkörűen Működő Részvénytársaság, Budapest (HU)

(740) dr. Árva Katalin, Árva Ügyvédi Iroda, Budapest

(546) 

(511) 35 Reklámozás; kereskedelmi ügyletek; kereskedelmi adminisztráció; irodai munkák.

38 Távközlés.

41 Szórakoztatás; kulturális tevékenységek; különösen rádió- és televízió programok készítése; riporter szolgáltatások; show műsorok, szórakoztatási tárgyú információk, televíziós szórakoztatás; zenés kabarék, varieték; élő előadások bemutatása, felvett(rögzített) műsorok sugárzása.

(210) M 10 01363

(220) 2010.04.29.

(731) Budapest Hitel és Fejlesztési Bank Nyrt., Budapest (HU)

(740) dr. Barán-Kalász László, dr. Barán-Kalász Ügyvédi Iroda, Budapest

(546) 

(511) 36 Biztosítás, pénzügyi ügyletek, valutaügyletek, ingatlanügyletek.

41 Nevelés; szakmai képzés; szórakoztatás; sport- és kulturális tevékenységek.

(210) M 10 01368

(220) 2010.04.29.

(731) PENTACOLOR Textil- és Vegyipari Szolgáltató, Fejlesztői Kft., Budapest (HU)

(740) Dr. Sági Ügyvédi Iroda, Budapest

(546) 

(511) 1 Ipari, tudományos, fényképezési, mezőgazdasági, kertészeti, erdészeti vegyi termékek; feldolgozatlan

műgyanták, feldolgozatlan műanyagok; trágyák; vegyi tűzoltó szerek; fémek edzésére és hegesztésére szolgáló készítmények; élelmiszerek tartósításáraszolgáló vegyi anyagok; cserzőanyagok; ipari rendeltetésű ragasztóanyagok.

2 Festékek, kencék, lakkok; rozsdagátló és fakonzerváló szerek; festőanyagok; maróanyagok; nyers természetes gyanták; fémlapok és fémporok festők, dekorátorok, nyomdászok és képzőművészek részére.

(210) M 10 01372

(220) 2010.04.29.

(731) NT Élelmiszertermelő és Kereskedelmi Kft., Kiskunfélegyháza (HU)

(740) Sédné Dr. Víg Mária, Budapest

(541) Kunsági ÉDEN - egészséges, prémium minőségű, magyar étolaj

(511) 29 Étkezési olajok.

(210) M 10 01373

(220) 2010.04.29.

(731) BERNARD MATTHEWS LTD, Norwich, Norfolk (GB)

(740) dr. Sóvári Miklós, DANUBIA Szabadalmi és Jogi Iroda Kft., Budapest

(541) AZ ÉLETÜNK RECEPTJE

(511) 29 Hús, hal-, baromfi- és vadhús; húskivonatok; tartósított, fagyasztott, szárított és főzött gyümölcsök és zöldségek; zselék, lekvárok (dzsemek), kompótok; tojások, tej és tejtermékek; étkezési olajok és zsírok.

30 Kávé, tea, kakaó, cukor, rizs, tapióka, szágó, kávépótló szerek; lisztek és más gabonakészítmények, kenyér, péksütemények és cukrászsütemények, fagylaltok; méz, melaszszirup; élesztő, sütőporok; só, mustár; ecet, fűszeres mártások; fűszerek; jég.

35 Élelmiszer termékek árusítása, marketing.

(210) M 10 01376

(220) 2010.04.29.

(731) Sano-Brunos Enterprises Ltd., Hod Hasharon (IL)

(740) dr. Szigeti Éva, DANUBIA Szabadalmi és Jogi Iroda Kft., Budapest

(541) CARELINE

(511) 3 Fehéritőkéskészítmények és egyéb, mosásra szolgáló anyagok; tisztító-, fényszerítő-, súroló-, és csiszolószerek; szappanok; illatszerek, illóolajok, kozmetikai cikkek, hajmosó szerek; fogkrémek.

(210) M 10 01401

(220) 2010.05.03.

(731) Kapuvári Virág, Balatonfüred (HU)

(740) dr. Pörzse Tamás, Budapest

(546)



(511) 41 Nevelés; szakmai képzés; szórakoztatás; sport- és kulturális tevékenységek.

44 Orvosi szolgáltatások; higiéniai és szépségápolási szolgáltatások emberek részére.

(210) M 10 01411**(220) 2010.05.03.**

(731) KT & G Corporation, Taejon (KR)

(740) dr. Gödölle István, Gödölle, Kékes, Mészáros & Szabó Szabadalmi és Védjegy Iroda, Budapest

(541) BOHEM

(511) 34 Dohány, cigaretták, szivarok, tubák, cigarettapapír, pipák, cigarettaszűrők, cigarettatartók és cigarettatárcák (nem nemesféméből), dohányzacskók, öngyújtók dohányosoknak (nem nemesféméből), gyufák, pipatisztítók, hamutartók dohányosoknak (nem nemesféméből) és szivarvágók.

(210) M 10 01421**(220) 2010.05.04.**

(731) Győr-Szol Zrt., Győr (HU)

(740) Török Antal, Győr

(546)  GYŐRSZOL

(511) 35 Kereskedelmi ügyletek különösen ingatlanok üzemeltetésével kapcsolatban; üzleti adminisztráció és adminisztratív szolgáltatások, adatállományok kezelése valamint közönségszolgálat és marketing különösen az ingatlanok üzemeltetésének területén; vállalatvezetés és vállalatirányítás, vállalatszervezés és tanácsadás különösen az ingatlanok üzemeltetésével kapcsolatban; az ingatlan tranzakciókkal kapcsolatos szolgáltatások reklámozása; fogyasztói tájékoztatás, különösen energiával kapcsolatos tájékoztatás; fűtésköltség elszámolások készítése; áru vásárlása továbbértékesítési célból, különösen építőanyag, dísznövény, komposzt, energia; reklámanyagok (szórólapok, prospektusok, nyomtatványok) terjesztése az ügyfelek részére, szabadteri hirdetés, reklám vagy toborzási célú propaganda és hirdetési szövegek kiadása, plakátok kiragasztása.

36 Ingatlanügyletek, ingatlanforgalmazás, ingatlanlízing; ingatlan fenntartás, ingatlankezelés, bérházak kezelése; közterületek, parkok kezelése; ingatlan bérbeadás, ideértve a lakó- és nem lakó ingatlanokat, közvetítés és szaktanácsadás ingatlan-befektetéseknél; ingatlanra vonatkozó számítógépes információs szolgáltatások; ingatlanügyi adminisztrációs szolgáltatások, ingatlanmenedzsment; építőipari beruházói tevékenység, ingatlanhasznosítás, ingatlanügynöki tevékenység, ingatlanközvetítői szolgáltatások, ingatlanok értébecslése; pénzügyi tervezetek készítése ingatlanfejlesztés keretében; pénzügyek ingatlanokkal kapcsolatosan, gondnoki szolgáltatások, lakbérbehajtás; vagyonkezelés, vagyonberuházás és vagyonbefektetés; holding-társasági (tulajdonközösségi) szolgáltatások, sport- és kulturális tevékenységek szponzorálása.

37 Ingatlanok építése, üzemeltetése, karbantartása, javítása és felújítása; gépészeti üzemeltetés és karbantartás; szerves és folyékony hulladék és szemét gyűjtése, eltakarítása; ipari száraz, háztartási, házi szemét és hulladék gyűjtése, eltakarítása; szemét- és hulladékkezelő telepek fenntartása, üzemeltetése és tisztítása; közterületeken elhelyezett szemét- és hulladékgyűjtő kosarak és konténerek kezelése és ezekből a szemét és hulladék eltakarítása; szemét- és hulladéklerakó telepek - beleértve ilyen lezárt telepeket is - fenntartása, illetőleg üzemeltetése; fertőző és egészségügyi hulladék gyűjtése és eltakarítása; üzemzavar vagy baleset következtében kiömlő szennyezések kezelése és eltávolítása; veszélyes és nehezen kezelhető hulladékgyűjtése és eltakarítása; ipari tartályok tisztítása; folyadéktárolók és ciszternák tisztítása; házi újra feldolgozható hulladék gyűjtése, válogatása és eltakarítása; közterületek, utak, járdák, parkok fenntartása, karbantartása és takarítása; ipari éskereskedelmi létesítmények seprése, takarítása és tisztítása; tartályok tisztítása; szennyezett területek szennyezés mentesítése; energiatermelésre és -elosztásra szánt berendezések beüzemelése, építése és karbantartása; hőközpontok építése; fűtő- és kondicionáló berendezések beüzemelése, azok karbantartása; berendezések hibakeresése vagy rossz működésének megállapítása; azbeszt eltávolítás és -felszámolás; beton felújítás; építmények javítása és karbantartása.

39 Parkolási szolgáltatások, parkolók, parkolóház, mélygarázsok üzemeltetése, bérbeadása, tároló

létesítmények bérlete; energiaellátó vállalat szolgáltatásai, mégpedig villamos- vagy gáz-, olaj-, gázolaj-, gőz-, melegvíz eredetű energia, valamint nap-, szél- és biomasszából származó energia szolgáltatása, elosztásának és tárolásának szolgáltatásai; segítségnyújtó szolgáltatások gáz- és elektromos energia szolgáltatásához; kommunális hulladék anyagok begyűjtése, válogatása, tárolása és szállítása; újrahasznosításra alkalmas hulladékok, termékek és használt áruk vegyes vagy szelektív begyűjtése, disztribúciója (szállítása), válogatása, tárolása; hulladékok és veszélyes anyagok gyűjtése, szállítása és tárolása; hulladékkezelési és hulladéktárolókonténerek bérbeadása, begyűjtése és szállítása.

40 Hőenergia termelés és hőerőművek energia termelése; energiatermelés, főleg villamos energia és gáz-, olaj-, gázolaj-, gőz-, melegvíz eredetű energia, valamint nap-, szél- és biomasszából származóan; hulladékgyűjtés, hulladékgazdálkodás, hulladékszakszerű kezelése, hulladék újrafeldolgozása, hasznosítása, a begyűjtött hulladékok ártalmatlanítása vegyi, biológiai és/vagy természetes kezelési eljárásokkal, valamint tájékoztatás ezeken a területeken; hulladékhasznosítás alapanyagként történő újrahasználat formájában; szemét és hulladék komposztálása; szaktanácsadás hulladék feldolgozásra és -kezelésre; hulladékok osztályozása, válogatása; hulladék- és szemétegetés, -megsemmisítés.

42 Ingatlanokra vonatkozó tervezés és tanácsadás, többek között projektfejlesztés keretében; épületek és építési szerkezetek tervezése; műszaki építési tanácsadás; projektfejlesztés lakásokra, irodákra, üzletre, épületekre és egyéb ingatlanok vonatkozóan; építőipari mérnöki tevékenység befektetési építkezésben és építőipari konzultációs tevékenység, terv- és műszaki dokumentáció biztosítása; területfejlesztési szolgáltatások; területrendezéssel kapcsolatos kutatás és fejlesztés; szemét és hulladék megsemmisítése, beleértve a veszélyes hulladékok megsemmisítését is különösen nagyhőmérsékletű égetéssel; szemét- és hulladékkezelő berendezések és létesítmények tervezése; szemét és hulladék gyűjtésével, feldolgozásával, eltakarításával és tárolásával kapcsolatos szaktanácsadás; laboratóriumi analitikai szolgáltatások.

(210) M 10 01424

(220) 2010.05.04.

(731) HealthCapital Tanácsadó és Szolgáltató Zrt., Budapest (HU)

dr. Baraczka Mariann, Budapest (HU)

dr. Horváth Ágnes, Budapest (HU)

Ónody Tamás, Budapest (HU)

(740) Pintz és Társai Szabadalmi, Védjegy és Jogi Iroda, Budapest

(591) **LEXPRESS**

(511) 9 Adathordozók, különösen egészségügyi tárgyú jogszabálygyűjteményt tartalmazó elektronikus, mágneses és optikai adathordozók

45 Jogi szolgáltatások, nevezetesen egészségügyi tárgyú jogszabályfigyelés, -elemzés és jogi tanácsadás.

(210) M 10 01429

(220) 2010.05.04.

(731) Atlantropa Kereskedelmi és Szolgáltató Kft., Budapest (HU)

(541) GYNEX

(511) 5 Gyógynövény kivonat.

(210) M 10 01431

(220) 2010.05.04.

(731) Atlantropa Kereskedelmi és Szolgáltató Kft., Budapest (HU)

(541) REGALEN

(511) 5 Gyógynövény kivonat.

(210) M 10 01442

(220) 2010.06.10.

(731) He Jin Cha, Budapest (HU)

(740) Sun Yuan Fei, Budapest

(546)



BLACK&FISH

(511) 25 Ruházati cikkek.

(210) M 10 01443

(220) 2010.05.05.

(731) Farkas Gabriella, Arnót (HU)

(740) dr. Kovács Gergely András, Eger

(546)



(511) 18 Bőr és bőrutánzatok, ezen anyagokból készült olyan termékek, amelyek nem tartoznak más osztályba; kézitáskák, takaró állatoknak, kulcstartók, levéltárcák, névjegytartók, kártyatartók, erszények, pénztárcák, hátizsákok, iskolatáskák.

24 Textiliák, textilárak, amelyek nem tartoznak más osztályokba; arctörölők, arctörülközők, párnahuzat, ágytakarók, ágyterítők, díszpárnahuzatok.

25 Ruházati cikkek, cipők, kalapárak; felsőruházat, alsószojnyák, ingek, ingblúzok, ingelők, ingvállak, pruszlikok, kosztümök, jelmezek, női ruhák, nyakkendők, pólók, pulóverek, sojnyák, dzsekik, fürdőköpenyek, fűzők, fűzők (ruházat), pénztartó övek, sálak, sporttrikók.

(210) M 10 01469

(220) 2010.05.06.

(731) iData Műszaki Informatikai Mérnöki Iroda Kft., Budapest (HU)

(541) iTrack

(511) 9 Személykövető-adatfeldolgozó egység.

42 Személykövető-adatfeldolgozó rendszer.

45 Jármű,-objektum és személykövető védelmi rendszer.

(210) M 10 01519

(220) 2010.05.07.

(731) Invest-Holding Plusz Kft. 100%, Budapest (HU)

(541) Diana Sósorszesz

(511) 5 Egészségügyi készítmények gyógyászati használatra.

33 Alkoholtartalmú italok, a sörök kivételével.

(210) M 10 01521

(220) 2010.05.13.

(731) GFK Hungária Piackutató Kft., Budapest (HU)

(740) dr. Lajtos László, dr. Lajtos László Ügyvédi Iroda, Budapest

(546)



**CORPORATE BANKING
MONITOR**

(511) 35 Piaci tanulmányok, piackutatás.

(210) M 10 01522

(220) 2010.05.13.

(731) GfK Hungária Piackutató Kft., Budapest (HU)

(740) dr. Lajtos László, dr. Lajtos László Ügyvédi Iroda, Budapest

(546)



**RETAIL BANKING
MONITOR**

(511) 35 Piaci tanulmányok, piackutatás.

(210) M 10 01523

(220) 2010.05.13.

(731) GfK Hungária Piackutató Kft., Budapest (HU)

(740) dr. Lajtos László, dr. Lajtos László Ügyvédi Iroda, Budapest

(546)



UTILITY MONITOR

(511) 35 Piaci tanulmányok, piackutatás.

(210) M 10 01524

(220) 2010.05.13.

(731) GfK Hungária Piackutató Kft., Budapest (HU)

(740) dr. Lajtos László, dr. Lajtos László Ügyvédi Iroda, Budapest

(546)



SHOPPING MONITOR

(511) 35 Piaci tanulmányok, piackutatás.

(210) M 10 01526

(220) 2010.05.13.

(731) GfK Hungária Piackutató Kft., Budapest (HU)

(740) dr. Lajtos László, dr. Lajtos László Ügyvédi Iroda, Budapest

(546)



VÁSÁRLÓERŐ

(511) 35 Piaci tanulmányok, piackutatás.

(210) M 10 01527

(220) 2010.05.13.

(731) GfK Hungária Piackutató Kft., Budapest (HU)

(740) dr. Lajtos László, dr. Lajtos László Ügyvédi Iroda, Budapest

(546)



ÉTKEZÉSI SZOKÁSOK

(511) 35 Piaci tanulmányok, piackutatás.

(210) M 10 01534

(220) 2010.05.13.

(731) Dr. Prekop Ottó, Békéscsaba (HU)

(546)



(511) 6 Pénz- és/vagy értéktároló eszközök, széfek, pánccsokszekrények.

29 Hús, hal, baromfi- és vadhús; húskivonatok; tojások; tej és tejtermékek.

(210) M 10 01561

(220) 2010.05.18.

(731) Magyar Kerékpáros Szakági Szövetség, Budapest (HU)

(546)



(511) 41 Sportlétesítmények üzemeltetése; sportversenyek rendezése; szabadidős szolgáltatások nyújtása.

(210) M 10 01572

(220) 2010.05.19.

(731) Sanoma Budapest Kiadói zártkörűen működő Részvénytársaság, Budapest (HU)

(740) dr. Árva Katalin, Árva Ügyvédi Iroda, Budapest

(541) 33 PLUSZ EGY VICC

(511) 16 Papír, karton és ezen anyagokból készült termékek, amelyek nem tartoznak más osztályokba; nyomdaipari termékek; könyvkötészeti anyagok; fényképek; papíripari cikkek, papíripari vagy háztartási ragasztóanyagok; anyagok művészek részére; ecsetek; írógépek és irodai cikkek (bútorok kivételével); tanítási és oktatási anyagok

(készülékek kivételével); csomagolásra szolgáló műanyagok (amelyek nem tartoznak más osztályokba); nyomdabetűk; klisék.

35 Reklámozás.

41 Nevelés; szakmai képzés; szórakoztatás; sport- és kulturális tevékenységek, különösen újságkiadás; elektronikus könyvek és folyóiratok online kiadása.

(210) M 10 01573

(220) 2010.05.19.

(731) Sanoma Budapest Kiadói zártkörűen működő Részvénytársaság, Budapest (HU)

(740) dr. Árva Katalin, Árva Ügyvédi Iroda, Budapest

(541) POÉNKOKTÉL

(511) 16 Papír, karton és ezen anyagokból készült termékek, amelyek nem tartoznak más osztályokba; nyomdaipari termékek; könyvkötészeti anyagok; fényképek; papíripari cikkek, papíripari vagy háztartási ragasztóanyagok; anyagok művészek részére; ecsetek; írógépek és irodai cikkek (bútorok kivételével); tanítási és oktatási anyagok (készülékek kivételével); csomagolásra szolgáló műanyagok (amelyek nem tartoznak más osztályokba); nyomdabetűk; klisék.

35 Reklámozás.

41 Nevelés; szakmai képzés; szórakoztatás; sport- és kulturális tevékenységek, különösen újságkiadás; elektronikus könyvek és folyóiratok online kiadása.

(210) M 10 01575

(220) 2010.05.19.

(731) Sanoma Budapest Kiadói zártkörűen működő Részvénytársaság, Budapest (HU)

(740) dr. Árva Katalin ügyvéd, ÁRVA Ügyvédi Iroda, Budapest

(546) 

(511) 16 Papír, karton és ezen anyagokból készült termékek, amelyek nem tartoznak más osztályokba; nyomdaipari termékek; újságok; könyvkötészeti anyagok; fényképek; papíripari cikkek, papíripari vagy háztartási ragasztóanyagok; anyagok művészek részére; ecsetek; írógépek és irodai cikkek (bútorok kivételével); tanítási és oktatási anyagok (készülékek kivételével); csomagolásra szolgáló műanyagok (amelyek nem tartoznak más osztályokba); nyomdabetűk; klisék.

35 Reklámozás.

41 Nevelés; szakmai képzés; szórakoztatás; sport- és kulturális tevékenységek; különösen újságkiadás; elektronikus könyvek és folyóiratok on-line kiadása.

(210) M 10 01577

(220) 2010.05.19.

(731) Sanoma Budapest Kiadói zártkörűen működő Részvénytársaság, Budapest (HU)

(740) dr. Árva Katalin ügyvéd, ÁRVA Ügyvédi Iroda, Budapest

(546) 

(511) 16 Papír, karton és ezen anyagokból készült termékek, amelyek nem tartoznak más osztályokba; nyomdaipari termékek; újságok; könyvkötészeti anyagok; fényképek; papíripari cikkek, papíripari vagy háztartási ragasztóanyagok; anyagok művészek részére; ecsetek; írógépek és irodai cikkek (bútorok kivételével); tanítási és

oktatási anyagok (készülékek kivételével); csomagolásra szolgáló műanyagok (amelyek nem tartoznak más osztályokba); nyomdabetűk; klisék.

35 Reklámozás.

41 Nevelés; szakmai képzés; szórakoztatás; sport- és kulturális tevékenységek; különösen újságkiadás; elektronikus könyvek és folyóiratok on-line kiadása.

(210) M 10 01579

(220) 2010.05.19.

(731) Sanoma Budapest Kiadói zártkörűen működő Részvénytársaság, Budapest (HU)

(740) dr. Árva Katalin ügyvéd, ÁRVA Ügyvédi Iroda, Budapest

(546) **füles** **PLUSZ**

(511) 16 Papír, karton és ezen anyagokból készült termékek, amelyek nem tartoznak más osztályokba; nyomdaipari termékek; újságok; könyvkötészeti anyagok; fényképek; papíripari cikkek, papíripari vagy háztartási ragasztóanyagok; anyagok művészek részére; ecsetek; írógépek és irodai cikkek (bútorok kivételével); tanítási és oktatási anyagok (készülékek kivételével); csomagolásra szolgáló műanyagok (amelyek nem tartoznak más osztályokba); nyomdabetűk; klisék.

35 Reklámozás.

41 Nevelés; szakmai képzés; szórakoztatás; sport- és kulturális tevékenységek; különösen újságkiadás; elektronikus könyvek és folyóiratok on-line kiadása.

(210) M 10 01594

(220) 2010.05.19.

(731) PannonPharma Gyógyszergyártó Kft., Pécsvárad (HU)

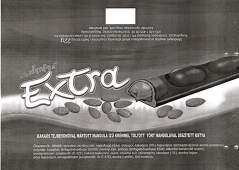
(591) **IRIX**[®]
30 ÉVE A
NAPÉGÉS
ELLEN
...TERMÉSZETESEN

(511) 3 Fehéritőkészítmények és egyéb, mosásra szolgáló anyagok; tisztító-, fényszerítő-, súroló-, és csiszolószerek; szappanok; illatszerek, illóolajok, kozmetikai cikkek, hajmosó szerek; fogkrémek.

(210) M 10 01595

(220) 2010.05.19.

(731) Candimpex Budapest Kft., Budapest (HU)

(546) 

(511) 30 Kakaó -és csokoládéalapú készítmények, csokoládék, édességek, édességek karácsonyfa díszítéshez.

(210) M 10 01601

(220) 2010.05.20.

(731) Dolcetta Kft., Békéscsaba (HU)

(740) dr. Boytháné dr. Füzesséry Éva, Budapest

(546)



(511) 30 Kávé, tea, kakaó, cukor, rizs, tápióka, szágó, kávépótló szerek; lisztek és más gabonakészítmények, kenyér, péksütemények és cukrászsütemények, fagyaltok; méz, melaszszirup; élesztő, sütőporok; só, mustár; ecet, fűszeres mártások; fűszerek; jég.

(210) M 10 01608

(220) 2010.05.20.

(731) iPONT Consulting Kft., Budapest (HU)

(740) dr. Sóvári Miklós, DANUBIA Szabadalmi és Jogi Iroda Kft., Budapest

(541) iPONT

(511) 9 Számítógépek, számítógép hardver eszközök, különösen 3 dimenziós kijelző eszközök, monitorok; televízió készülékek; számítógép programok, szoftver termékek, különösen 3 dimenziós térhatás megjelenítésével kapcsolatos szoftver termékek online és offlinealkalmazásokra, online üzleti menedzsment célokra, e-business célokra, vállalati forrástervezési (erp) célokra.

42 Számítástechnikai hardver és szoftver tervezés és fejlesztés, különösen intranet- és internet-alkalmazások és e-business rendszerek, valamint ezekhez kapcsolódó hardver és szoftver eszközök tervezése, fejlesztése.

(210) M 10 01646

(220) 2010.05.26.

(731) TETOL Kereskedelmi Kft, Budapest (HU)

(740) dr. Bajkai István, S.B.G. & K. Ügyvédi Iroda, Budapest

(541) feztol

(511) 2 Festékek, kencék, lakkok; rozsdagátló és fakonzerváló szerek; festőanyagok; maróanyagok; nyers természetes gyanták; fémlapok és fémporok festők, dekorátorok, nyomdászok és képzőművészek részére.

(210) M 10 01665

(220) 2010.05.28.

(731) NICRO Általános Kereskedelmi Kft., Sósút (HU)

(740) dr. Szabó Eszter Zsuzsanna, Dr. Szabó Eszter Zsuzsanna Ügyvédi Iroda, Budapest

(541) NICROLOK

(511) 1 Ipari ragasztószerek.

(210) M 10 01666

(220) 2010.05.28.

(731) FLORIN Vegyipari és Kereskedelmi Zártkörűen működő Részvénytársaság, Szeged (HU)

(740) dr. Molnár Róbert, Szócs és Társai Ügyvédi Iroda, Budapest

(541) Bradox

(511) 3 Fehéritőkészítmények és egyéb, mosásra szolgáló anyagok; tisztító-, fényszerítő-, súroló-, és csiszolószerek; szappanok; illatszerek, illóolajok, kozmetikai cikkek, hajmosó szerek; fogkrémek.

5 Gyógyszerészeti és állatgyógyászati készítmények; egészségügyi készítmények gyógyászati használatra; diétás anyagok gyógyászati használatra, bébiételek; tapaszok, kötszeranyagok; fogtömő anyagok és fogászati

mintázóanyagok; fertőtlenítőszeres; kártékonyállatok és növények irtására szolgáló készítmények; gombaölő szerek (fungicidek), gyomirtó szerek (herbicidek).

(210) M 10 01671

(220) 2010.05.28.

(731) Servind Budapest Kft., Budapest (HU)

(740) dr. Winkler Gábor, Szőke és Társai Ügyvédi Iroda, Budapest

(546)



ipari bevonatok férra, fóra

(511) 2 Alizarinfestékek; alumíniumfestékek; alumíniumpor festéshez; anilinfestékek; arany fénymáz [kerámiához]; aranyozó festékek, aszfaltfesték; auramin; azbesztfestékek; baktériumölő festékek; bevonóanyagok aszfaltpapírlemezhez [festékek]; bevonóanyagok [festékek]; bőripari tinták; bronzpor [festék]; cink-oxid [porfesték]; cipőszínezékek; enyvfestékek; ezüstemulziók [porfestékek]; ezüstfesték kerámiákhoz; ezüstfólia; ezüstöző porok; ezüstpaszta; fabevonók [festékek]; fafestékek, híg; fakonzerválóolajok; fakonzerváló termékek; falfestékek; fapác; fehér színezékek vagy festékek; fekete színezékek vagy festékek; festékek'; festőfa; festőfa kivonatok; fémek elhomályosodása elleni készítmények; fémek fólia alakjában festők, dekorátorok, nyomdászok ésképzőművészek számára; fémek poralakban festők, dekorátorok, nyomdászok és képzőművészek részére; fémvédő szerek; fixálóanyagok [lakkok]; fizetin [színezék]; glazúrok [bevonóanyagok]; gumigutti festéshez; higítóanyagok festékekhez; higítóanyagoklakkokhoz; indigó [színezék]; italszínezékek; kanadabalsam; karamell [élelmiszer-színezék]; karboni) fakonzerváló szerként; kármin; kék színezékek vagy festékek; kobalt-oxid [színezék]; kolofonium [gyanta], kopál; kopállakk; korom [porfesték]; korom [színezék]; koromlerakódás elleni festékek; korróziógátló készítmények; korróziógátló szalagok; kötőanyagok festéshez; kreozot fa konzerválásához; kurkuma [színezék]; lakkok; lakkok bronzal való bevonáshoz; lámpakorom [porfesték]; likőrszínezékek; malátakaramell [élelmiszer-színezék]; malátaszínezékek; maratőanyagok bőrkökhöz; maratőanyagok; masztix [természetes gyanta]; metszetnyomó festék; mészlé; mésztej; mézgagyanták; minium; narancsszínű ólom-oxid; nyomdafesték; nyomdai pépek [tinták]; ólomfehér; ólom-karbonát; orleánfesték; papír húsvéti tojások színezésére; platina fémmáz kerámiához; porfestékek; rozsd elleni olajok; rozsd elleni védőszeres; rozsd elleni zsírok; rögzítőszeres vízfestékekhez; sáfrány [színezék]; sellak; sárszínezékek; sűrítőanyagok festékekhez; szandarakgyanta; szárítóanyagok festékekhez; sziena-barna festék; szikkatívak festékekhez; színezékek; színezékek alapozófestéshez; színezékek kerámiához; élelmiszer-színezékek; színezőanyagok; szömörce, szumaklakkokhoz; természetes gyanták nyers állapotban; terpentin [higítóanyag festékekhez]; tinktúrák; tinták állatok megjelölésére; tinták bőrkökhöz; tinták (tonerek) fénymásoló gépekhez; titán-dioxid [porfesték]; tonerek [tinták] fénymásoló gépekhez; tonerpatronok [töltve] nyomtatókhoz és fénymásolókhöz; tűzálló festékek; uruku; vajszínezékek; vaslakk; védőbevonatok járműalvázakhoz; zománcok festéshez; zománcok [mázak].

(210) M 10 01674

(220) 2010.05.28.

(731) Sziget Kulturális Menedzser Iroda Kft., Budapest (HU)

(740) dr. Rosner Gábor, Budapest

(541) SZIGET FESTIVAL

(511) 35 Reklámozás; kereskedelmi ügyletek; kereskedelmi adminisztráció; irodai munkák.

41 Nevelés; szakmai képzés; szórakoztatás; sport- és kulturális tevékenységek.

45 Mások által egyéni igényeknek megfelelően nyújtott személyes és társadalmi jellegű szolgáltatások; biztonsági szolgáltatások személyek és vagyontárgyak védelmére.

(210) M 10 01675

(220) 2010.05.28.

(731) Sziget Kulturális Menedzser Iroda Kft., Budapest (HU)

(740) dr. Rosner Gábor, Budapest

(546) 

(511) 35 Reklámozás; kereskedelmi ügyletek; kereskedelmi adminisztráció; irodai munkák.

41 Nevelés; szakmai képzés; szórakoztatás; sport- és kulturális tevékenységek.

45 Mások által egyéni igényeknek megfelelően nyújtott személyes és társadalmi jellegű szolgáltatások; biztonsági szolgáltatások személyek és vagyontárgyak védelmére.

(210) M 10 01676

(220) 2010.05.28.

(731) Magyar Vitorlás Szövetség, Budapest (HU)

(740) Mészárosné Dónusz Katalin, S.B.G & K. Szabadalmi Ügyvivői Iroda, Budapest

(546)



(511) 35 Sport- és kulturális tevékenységekkel kapcsolatos reklámtevékenység.

41 Sport- és kulturális tevékenységek.

(210) M 10 01681

(220) 2010.05.31.

(731) Batternay Anita, Csobánka (HU)

(546) 

(511) 35 Élelmiszerkereskedelmi szolgáltatás áruk származása tekintetében: kizárólag magyar tulajdonú családi vállalkozásoktól, közvetlen magyar termelőtől, "Magyar Ízek Háza" márka reklámozása, a forgalmazott magyar termékek reklámozása, "Magyar Ízek Háza" magyar termékeinek kereskedelmi ügyletei, promóciói, "Magyar Ízek Háza" kereskedelmi üzletlánc fejlesztés.

(210) M 10 01682

(220) 2010.05.31.

(731) Üdvhadsereg Szabadegyház - Magyarország, Budapest (HU)

(740) dr. Kálóczy György, Kálóczy és Bagi Ügyvédi Iroda, Budapest

(546)



- (511) 41 Oktatás.
 44 Orvosi szolgáltatások.
 45 Vallási összejövetelek szervezése.

(210) M 10 01696

(220) 2010.06.01.

(731) Gelbert Nyomdaipari Kft., Budapest (HU)

(546)  Gelbert
 the first quality press

- (511) 16 Papír, karton és ezen anyagokból készült termékek, amelyek nem tartoznak más osztályokba; nyomdaipari termékek; könyvkötészeti anyagok; fényképek; papíripari cikkek, papíripari vagy háztartási ragasztóanyagok; anyagok művészek részére; ecsetek; írógépek és irodai cikkek (bútorok kivételével); tanítási és oktatási anyagok (készülékek kivételével); csomagolásra szolgáló műanyagok (amelyek nem tartoznak más osztályokba); nyomdabetűk; klisék.

(210) M 10 01723

(220) 2010.05.31.

(731) MediaVault Hungary Adatbiztonsági Kft., Budapest (HU)

(740) dr. Pozderka Gábor ügyvéd, Pozderka Ügyvédi Iroda, Budapest

(541) Adatfutár

- (511) 35 Reklámozás; kereskedelmi ügyletek; kereskedelmi adminisztráció; irodai munkák.

(210) M 10 01728

(220) 2010.06.03.

(731) Liu's Cooking Kft., Győr (HU)

(740) dr. Németh Imre, Németh Imre Ügyvédi Iroda, Győr

(546)



- (511) 29 Hús, hal-, baromfi- és vadhús; húskivonatok; tartósított, fagyasztott, szárított és főzött gyümölcsök és zöldségek; zselék, lekvárok (dzsemek), kompótok; tojások, tej és tejtermékek; étkezési olajok és zsírok.
 30 Kávé, tea, kakaó, cukor, rizs, tápióka, szágó, kávépótló szerek; lisztek és más gabonakészítmények, kenyér, péksütemények és cukrászsütemények, fagylaltok; méz, melaszszirup; élesztő, sütőporok; só, mustár; ecet, fűszeres mártások; fűszerek; jég.
 43 Vendéglátás (ételmezés); időleges szállásadás.

(210) M 10 01729

(220) 2010.06.03.

(731) Nagy Fa-Tál Gasztronómiai Kft., Kisbér-Hánta (HU)



(511) 43 Étkezdék; éttermek; gyorséttermek; kávéházak; önkiszolgáló éttermek; panziók; szállodai szolgáltatások; vendéglátóipar; bár szolgáltatások; motelek.

(210) M 10 01772

(220) 2010.06.08.

(731) DKN Zenei Ügynökség Kft., Budapest (HU)



(511) 41 Hangversenyek szervezése és lebonyolítása, zenekarok szolgáltatásai.

(210) M 10 01792

(220) 2010.06.10.

(731) Mar N Go Kft., Győr (HU)



(511) 16 Papír, karton és ezen anyagokból készült termékek, amelyek nem tartoznak más osztályokba; nyomdaipari termékek; könyvkötészeti anyagok; fényképek; papíripari cikkek, papíripari vagy háztartási ragasztóanyagok; anyagok művészek részére; ecsetek; írógépek és irodai cikkek (bútorok kivételével); tanítási és oktatási anyagok (készülékek kivételével); csomagolásra szolgáló műanyagok (amelyek nem tartoznak más osztályokba); nyomdabetűk; klisék.

35 Reklámozás; kereskedelmi ügyletek; kereskedelmi adminisztráció; irodai munkák.

42 Tudományos és műszaki szolgáltatások, valamint az idetartozó tervezői és kutatói tevékenység; ipari elemző és kutató szolgáltatások; számítástechnikai hardver- és szoftvertervezés és -fejlesztés.

(210) M 10 01800

(220) 2010.06.10.

(731) dr. Kerényi Árpád, Soltvadkert (HU)



(511) 29 Tartósított, szárított és főzött gyümölcsök és zöldségek; zselék, lekvárok, dzsemek, kompótok.

32 Ásványvizek és szénsavas vizek, és egyéb alkoholmentes italok; gyümölcsitalok és gyümölcslevek; szörpök és más készítmények italokhoz.

43 Vendéglátás (ételmezés); ideiglenes szállásadás.

(210) M 10 01802

(220) 2010.06.10.

(731) dr. Kerényi Árpád, Soltvadkert (HU)



- (511) 5 Egészségügyi készítmények gyógyászati használatra; diétás anyagok gyógyászati használatra, bébiételek.
 31 Mezőgazdasági, kertészeti termékek, erdészeti termékek és magok, amelyek nem tartoznak más osztályokba; friss gyümölcsök és zöldségek; vetőmagok, élő növények; maláta.
 43 Vendéglátás; időleges szállásadás.

(210) M 10 01803

(220) 2010.06.10.

(731) dr. Kerényi Árpád, Soltvadkert (HU)

(546)



- (511) 30 Kávé, tea, kakaó, cukor, rizs, tápióka, szágó, kávépótló szerek; lisztek és más gabonakészítmények, kenyér, péksütemények és cukrászsütemények, fagylaltok; méz, melaszszirup; élesztő, sütőporok; só, mustár; ecet, fűszeres mártások; fűszerek; jég.
 32 Sörök; ásványvizek és szénsavas vizek, és egyéb alkoholmentes italok; gyümölcsitalok és gyümölcslevek; szörpök és más készítmények italokhoz.
 43 Vendéglátás (élelmezés); időleges szállásadás.

(210) M 10 01804

(220) 2010.06.10.

(731) dr. Kerényi Árpád, Soltvadkert (HU)

(546)



- (511) 29 Hús, hal-, baromfi- és vadhús; húskivonatok; tartósított, fagyasztott, szárított és főzött gyümölcsök és zöldségek; zselék, lekvárok (dzsemek), kompótok; tojások, tej és tejtermékek; étkezési olajok és zsírok.
 33 Alkoholmentes italok.
 43 Vendéglátás (élelmezés- időleges szállásadás).

(210) M 10 01807

(220) 2010.06.10.

(731) Hungart Kft., Érd (HU)

(740) Dr. Falcsik István, Falcsik és Juhász Ügyvédi Iroda, Budapest

(546)



- (511) 35 Reklámozás; kereskedelmi ügyletek; kereskedelmi adminisztráció; irodai munkák.
 37 Építkezés; javítás; szerelési szolgáltatások.
 39 Szállítás; áruk csomagolása és raktározása; utazásszervezés.

(210) M 10 01819

(220) 2010.06.14.

(731) Peter's Aquafitt Kft., Budapest (HU)

(546)  AQUAWALLGYM

(511) 6 Nem nemesfémek és ezek ötvözetei; fém építőanyagok; hordozható fémszerkezetek; fémanyagok vasúti vágányokhoz; nem elektromos fémkábelek és fémvezetékek; lakatosipari termékek, fém tömegcikkék; fémcsövek és csővezetékek; páncélszekrények; egyébfémtermékek, amelyek nem tartoznak más osztályokba; ércék.

28 Játékok, játékszerek; testnevelési és sportcikkék, amelyek nem tartoznak más osztályokba; karácsonyfadíszek.

41 Nevelés; szakmai képzés; szórakoztatás; sport- és kulturális tevékenységek.

(210) M 10 01820**(220) 2010.06.14.**

(731) Kocsis Gábor, Győr (HU)

(740) dr. Tóth Gábor, Győr

(546)  e rider
electronic

(511) 7 Gépek és szerszámgépek; motorok (a szárazföldi járműmotorok kivételével); tengelykapcsolók és erőátviteli elemek (a szárazföldi járművek céljára készültek kivételével); nem kézi működtetésű mezőgazdasági eszközök; keltetőgépek.

11 Világító-, fűtő-, gőzfejlesztő, főző-, hűtő-, szárító-, szellőztető-, vízszolgáltató és egészségügyi berendezések.

(210) M 10 01843**(220) 2010.06.15.**

(731) Horváth-Gipsz Kft., Fót (HU)

(740) dr. Hangyál Edit, Hangyál Ügyvédi Iroda, Budapest

(546) **STYRO-BOND**

(511) 1 Cementek, cement vízállóvá tételére szolgáló termékek, hígítók lakkokhoz, műanyag diszperzió, ragasztók falicsempéhez, önterülő aljzatkiegyenlítő.

2 Festékek, kencék, lakkok, hígítók és színező anyagok, mint festékek, kencék és lakkok adalékai, rozsdagátló és fakonzerváló szerek, alapozó készítmények (festék formájában), fapácok, műgyanta alapú diszperziós homlokzati díszítő vakolat.

19 Nem fém építőanyagok, cementvakolatok, gipszek, gipszes glettek, gipsz vakolatok, habarcsok, csemperagasztók.

(210) M 10 01845**(220) 2010.06.15.**

(731) Print Consulting Kft., Budapest (HU)

(546)  **írás** MŰVEK
K Ö N Y V K I A D Ó

(511) 35 Reklámozás, kereskedelmi ügyletek, kereskedelmi adminisztráció, irodai munkák.

40 Anyagmegmunkálás.

41 Nevelés, szakmai képzés, szórakoztatás, sport- és kulturális tevékenységek.

(210) M 10 01852

(220) 2010.06.16.

(731) Pharmacoidea Kft., Szeged (HU)

(546)

(511) 5 Gyógyszerészeti és állatgyógyászati készítmények; egészségügyi készítmények gyógyászati használatra; diétás anyagok gyógyászati használatra, bébiételek; tapaszok, kötszeranyagok; fogtömő anyagok és fogászati mintázóanyagok; fertőtlenítőszeres; kártékonyállatok irtására szolgáló készítmények; gombaölő szerek (fungicidek), gyomirtó szerek (herbicidek).

29 Hús, hal-, baromfi- és vadhús; húskivonatok; tartósított, szárított és főzött gyümölcsök és zöldségek; zselék, lekvárok (dzsemek), kompótok; tojások, tej és tejtermékek; étkezési olajok és zsírok.

30 Kávé, tea, kakaó, cukor, rizs, tápióka, szágó, kávépótló szerek; lisztek és más gabonakészítmények, kenyér, péksütemények és cukrászsütemények, fagyaltok; méz, melaszszirup; élesztő, sütőporok; só, mustár; ecet, fűszeres mártások; fűszerek; jég.

35 Reklámozás; kereskedelmi ügyletek; kereskedelmi adminisztráció; irodai munkák.

(210) M 10 02041**(220) 2010.07.01.**

(731) BAT Pécsi Dohánygyár Kft., Budaörs (HU)

(740) dr. Sasvári Gabriella, S.B.G.& K. Szabadalmi és Ügyvédi irodák, Budapest

(546)

(511) 34 Dohány; dohányzási cikkek; gyufák.

(210) M 10 02042**(220) 2010.07.01.**

(731) Prima Maroni Kft., Budapest (HU)

(740) Mészárosné Dónusz Katalin, S.B.G. & K. Szabadalmi és Ügyvédi Iroda, Budapest

(546)



(511) 30 Édességek (cukrászkészítmények, cukrászsütemények).

(210) M 10 02246

(220) 2010.07.22.

(731) Richter Gedeon Nyrt., Budapest (HU)

(541) GEDUON

(511) 5 Gyógyszerkészítmények.

(210) M 10 02247

(220) 2010.07.22.

(731) Richter Gedeon Nyrt., Budapest (HU)

(541) GEDOCORT

(511) 5 Gyógyszerkészítmények.

(210) M 10 02248

(220) 2010.07.22.

(731) Richter Gedeon Nyrt., Budapest (HU)

(541) EXHALYN

(511) 5 Gyógyszerkészítmények.

(210) M 10 02249

(220) 2010.07.22.

(731) Richter Gedeon Nyrt., Budapest (HU)

(541) ERMIX

(511) 5 Gyógyszerkészítmények.

(210) M 10 02250

(220) 2010.07.22.

(731) Richter Gedeon Nyrt., Budapest (HU)

(541) BIPULMIN

(511) 5 Gyógyszerkészítmények.

(210) M 10 02251

(220) 2010.07.22.

(731) Richter Gedeon Nyrt., Budapest (HU)

(546) ГЕДУОН

(511) 5 Gyógyszerkészítmények.

(210) M 10 02252

(220) 2010.07.22.

(731) Richter Gedeon Nyrt., Budapest (HU)

(546) ГЕДОКОРТ

(511) 5 Gyógyszerkészítmények.

(210) M 10 02253

(220) 2010.07.22.

(731) Richter Gedeon Nyrt., Budapest (HU)

(546) ЭКСХАЛИН

(511) 5 Gyógyszerkészítmények.

(210) M 10 02254

(220) 2010.07.22.

(731) Richter Gedeon Nyrt., Budapest (HU)

(546) ЭРМИКС

(511) 5 Gyógyszerkészítmények.

(210) M 10 02255

(220) 2010.07.22.

(731) Richter Gedeon Nyrt., Budapest (HU)

(546) БИПУЛМИН

(511) 5 Gyógyszerkészítmények.

A rovat 139 darab közlést tartalmaz.

Védjegybejelentés meghirdetése és a védjegy lajstromozása különleges gyorsított eljárásban

(111) 200.890

(151) 2010.08.30.

(210) M 10 02046

(220) 2010.07.02.

(732) Pincési Endre, Budapest (HU)

(740) dr. Jalsovszky Pál, Jalsovszky Ügyvédi Iroda, Budapest

(541) SCADO

(511) 14 Ékszer.

(111) 200.916

(151) 2010.08.30.

(210) M 10 01950

(220) 2010.06.24.

(732) Flora pont Kereskedelmi Kft., Budapest (HU)

(740) dr. Boros Árpád, dr. Boros Ügyvédi Iroda, Budapest

(511) 21 Eszközök, edények és tartályok háztartási és konyhai célokra; fésűk és szivacsok; kefék (az ecsetek kivételével); kefégyártáshoz használt anyagok; takarító eszközök; vasforgács; nyers vagy félig megmunkált üveg (kivéve az építéshez használt üveget);üveg-, porcelán- és fajanszárú, amelyek nem tartoznak más osztályokba; asztaldíszek; edények; festett üveg; kancsók; kaspók, nem papírból; kertészeti kesztyűk; kristályok [üvegáruk]; locsolókannák, öntözőkannák; porcelánok; tálak; vázák; virágállványok[virágok elrendezésére]; virágcserepek; vödörök; zománcozott üveg; öntözőberendezések; öntözőeszközök; öntözőrózsák; üvegtálak.
31 Mezőgazdasági, kertészeti, erdészeti termékek és magok, amelyek nem tartoznak más osztályokba; élő állatok; friss gyümölcsök és zöldségek; vetőmagok, élő növények és virágok; tápanyagok állatok számára; maláta; virágok, élő; növények; virághagymák; fák[növények]; pálmafák; konyhakerti növények, friss; koszorúk élő virágokból; szárított növények díszítésre; szárított virágok díszítésre; rózsatövek; cserjék; palánták; pálmalevelek, szárított növények díszítésre, szárított virágok díszítésre.
39 Szállítás; áruk csomagolása és raktározása; utazásszervezés; kamionos szállítás; légi szállítás; áruk csomagolása; áruk raktározása; áruszállítás; raktározás, tárolás; termékek csomagolása; virágküldő szolgálat.

A rovat 2 darab közlést tartalmaz.

Lajstromozott védjegyek

(111) 190.699

(151) 2007.08.28.

(210) M 04 02310

(220) 2004.05.14.

(732) Berlin-Chemie AG, Berlin (DE)

(740) dr. Szigeti Éva, DANUBIA Szabadalmi és Védjegy Iroda Kft., Budapest

(541) RILAX

(511) 35 Reklámozás, kereskedelmi ügyletek, kereskedelmi adminisztráció, irodai munkák.

44 Orvosi, állatgyógyászati és egészségügyi szolgáltatások; higiéniai- és szépségápolás.

(111) 198.740

(151) 2009.10.28.

(210) M 08 01740

(220) 2008.05.23.

(732) BÁBEL DELICATE Vendéglátóipari Kft., Budapest (HU)

(740) S.B.G. & K. Szabadalmi és Ügyvédi Irodák, Budapest

(541) BABEL

(511) 43 Vendéglátási (élelmezési) szolgáltatások; ideiglenes szállásadás.

(111) 200.247

(151) 2010.05.31.

(210) M 07 02482

(220) 2007.07.09.

(732) Berlin-Chemie AG., Berlin (DE)

(740) dr. Szigeti Éva, DANUBIA Szabadalmi és Jogi Iroda Kft., Budapest

(541) ELAVIA

(511) 5 Fogyasztó kezelések és fogyókúrák során alkalmazott élelmiszer/diétás/fitoterápiás kiegészítők.

(111) 200.304

(151) 2010.05.27.

(210) M 09 01944

(220) 2009.07.01.

(732) Zwack Unicum Nyrt., Budapest (HU)**(541) ZÉTA**

(511) 16 Papír, karton és ezen anyagokból készült termékek, amelyek nem tartoznak más osztályokba; nyomdaipari termékek; könyvkötészeti anyagok; fényképek; papíripari cikkek, papíripari vagy háztartási ragasztóanyagok; anyagok művészek részére; ecsetek; írógépek és irodai cikkek (bútorok kivételével); tanítási és oktatási anyagok (készülékek kivételével); csomagolásra szolgáló műanyagok (amelyek nem tartoznak más osztályokba); nyomdabetűk; klisék.

33 Alkoholtartalmú italok, borok, szeszesitalok, likőrök (a sörök kivételével).

43 Vendéglátási (élelmezési) szolgáltatások; ideiglenes szállásadás.

(111) 200.305

(151) 2010.05.28.

(210) M 08 03636

(220) 2008.11.24.

(732) **PORPHYR-DOLOMIT A.G., Mauren (LI)**

(740) dr. Krzyzewsky Miklós, Krzyzewsky Ügyvédi Iroda, Budapest

(546) 

(511) 19 Burkolatok (építés), nem fémből; burkolólapok építéshez, nem fémből; burkolólapok, nem fémből; burkolólemezek nem fémből; emlékművek, nem fémből; emléktáblák, nem fémből; építési homokkő; építőanyagok, nem fémből; építőkövek; gránit; kavics, murva, sóder; kerítések, nem fémből; kő; kőfaragványok; kvarc, hegyikristály; lépcsőfokok, nem fémből; lépcsők, nem fémből; lépcsőpofák (lépcsőházak részei), nem fémből; makadám; márvány; mészkő; művészeti tárgyak kőből, betonból vagy márványból; oszlopok, nem fémből; padlóburkoló mozaiklapok, nem fémből; pala(kő); palák, palás kőzetek; párkányok, nem fémből; párkányokhoz díszlécek, nem fémből; sírboltok, kripták, nem fémből; síremlékek, nem fémből; síremléktáblák, nem fémből; sírkő sztélék, nem fémből; sírkőlapok, nem fémből; sírkövek; szobrocskák kőből, betonból vagy márványból; szobrok kőből, betonból vagy márványból; terméskő; tetőburkolatok, tetőhéjazatok, nem fémből; tetőfedő anyagok, nem fémből; tufa; útburkolatok, nem fémből; útburkoló anyagok; útépitési és útburkoló anyagok.

35 Kereskedelmi ügyletek; adatgyűjtés kereskedelmi ügyletekről; árubemutató; áruminták terjesztése; beszerzői szolgáltatások; eladási propaganda (mások számára); import-export ügynökségek; kereskedelmi információs ügynökségek; kereskedelmi vagy reklámcélu kiállítások szervezése; kereskedelmi vagy reklámcélu vásárok szervezése; közvélemény-kutatás; reklámozás; reklámanyagok terjesztése; reklámszövegek publikálása; reklámügynökségek, hirdetőügynökségek; kereskedelmi adminisztráció; segítségnyújtás üzletvezetéshez; statisztikai információgyűjtés, szakvéleményadás gazdasági ügyekben; számítógépes nyilvántartások vezetése; üzleti felvilágosítás; üzleti információk; üzletszervezési tanácsadás; üzletvezetési konzultáció; irodai munkák.

(111) **200.319**

(151) 2010.06.02.

(210) M 02 04944

(220) 2002.10.30.

(732) **Győri Keksz Kft., Győr (HU)**

(541) **JÓ REGGELT!**

(511) 30 Cukorkák, zselék, pralinék, kekszek, kétszersültek, mézeskalács, piskóták, aprósütemények, teasütemények, linzerek, ostyaféleségek, kávé, tea, kakaó, csokoládé, kávépótló szerek, sós kekszek.

(111) **200.321**

(151) 2010.07.05.

(210) M 09 01901

(220) 2009.06.29.

(732) **dr. Lőcsei Zsófia, Budapest (HU)**

(541) **CTGDOKTOR**

(511) 10 Diagnosztikai készülékek gyógyászati használatra.

44 Távgyógyászati szolgáltatások, egészségügyi szolgáltatások.

(111) **200.360**

(151) 2010.06.04.

(210) M 10 00822

(220) 1999.11.25.

(732) **BIAL-PORTELA & CA, S.A., S. Mamede do Coronado (PT)**

(740) Dr. Bérczes László ügyvéd, Budapest

(546) 

(511) 5 Gyógyászati, állatgyógyászati és egészségügyi készítmények; diétás anyagok gyógyászati használatra; kártékony állatok irtására szolgáló készítmények.

(111) **200.411**

(151) 2010.06.18.

(210) M 09 03391

(220) 2009.11.20.

(732) **Carni Aqua Kft., Dunakeszi (HU)**

(541) **CARNI AQUA**

(511) 32 Forrásvíz alapú, alkoholmentes, L-karnitin hozzáadásával készített fitness ital.

(111) **200.412**

(151) 2010.06.18.

(210) M 08 02617

(220) 2008.08.14.

(732) **Nora 2001 Kft., Budapest (HU)**

(546) 

PUGLIA

(511) 25 Olaszországból származó ruházati cikkek, cipők, kalapárúk.

(111) **200.413**

(151) 2010.06.18.

(210) M 09 03400

(220) 2009.11.23.

(732) **Pelsőczy József 50%, Kecskemét (HU)**

Rohánszky Mihály 50%, Budapest (HU)

(546)



(511) 35 Reklámozás; kereskedelmi ügyletek; kereskedelmi adminisztráció; irodai munkák.

42 Tudományos és műszaki szolgáltatások, valamint az idetartozó tervezői és kutatói tevékenység; ipari elemző és kutató szolgáltatások; számítástechnikai hardver és szoftver tervezés és fejlesztés.

45 Jogi szolgáltatások; biztonsági szolgáltatások személyek és vagyontárgyak védelmére; mások által egyéni igényeknek megfelelően nyújtott személyes és társadalmi jellegű szolgáltatások.

(111) **200.414**

(151) 2010.06.18.

(210) M 09 00947

(220) 2009.04.07.

(732) Flexstone Magyarország Kft., Budapest (HU)

(541) FLEXSTONE

(511) 19 Nem fém építőanyagok; nem fémből készült merev építési csövek; aszfalt, szurok és bitumen; nem fémből készült hordozható szerkezetek; emlékművek nem fémből.

(111) 200.415

(151) 2010.06.18.

(210) M 09 00639

(220) 2009.03.11.

(732) Nyírfacukor Kft., Budapest (HU)

(740) dr. Kovács Gábor ügyvéd, Budapest

(546)  Nyírfacukor®

(511) 5 Gyógycukor.

30 Cukor.

(111) 200.416

(151) 2010.06.18.

(210) M 09 03599

(220) 2009.12.09.

(732) WlaSa Kereskedelmi és Szolgáltató Kft., Szentendre (HU)

(740) dr. Bimbó Róbert, Bimbó Ügyvédi Iroda, Budapest

(546)  Hazai ízek utcája
* Városháza Üzletház Szentendre *

(511) 35 Eladási propaganda mások számára; kereskedelmi vagy reklámcélú vásárok szervezése.

36 Irodák (ingatlanok) bérlete.

43 Hordozható épületek bérlete; kávéházak, büfék, étkezdék, sátrak kölcsönzése; székek, asztalok, asztalterítők, üvegáruk kölcsönzése.

(111) 200.417

(151) 2010.06.18.

(210) M 09 03210

(220) 2009.11.04.

(732) Votorantim Celulose e Papel S.A., Sao Paulo (BR)

(740) dr. Sasvári Gabriella, S.B.G. & K. Budapesti Ügyvédi Iroda, Budapest

(546)  Fibria

(511) 1 Ipari, tudományos, fényképezési, mezőgazdasági, kertészeti, erdészeti vegyi termékek; feldolgozatlan műgyanták, feldolgozatlan műanyagok; trágyák; vegyi tűzoltó szerek; fémek edzésére és hegesztésére szolgáló készítmények; élelmiszerek tartósítására szolgáló vegyi anyagok; cserzőanyagok; ipari rendeltetésű ragasztóanyagok.

16 Papír, karton és ezen anyagokból készült termékek, amelyek nem tartoznak más osztályokba; nyomdaipari termékek; könyvkötészeti anyagok; fényképek; papíripari cikkek, papíripari vagy háztartási ragasztóanyagok; anyagok művészek részére; ecsetek; írógépek és irodai cikkek (bútorok kivételével); tanítási és oktatási anyagok

(készülékek kivételével); csomagolásra szolgáló műanyagok (amelyek nem tartoznak más osztályokba); nyomdabetűk; klisék.

19 Nem fém építőanyagok; nem fémből készült merev építési csövek; aszfalt, szurok és bitumen; nem fémből készült hordozható szerkezetek; emlékművek nem fémből.

20 Bútorok, tükrök, keretek; fából, parafából, nádból, gyékényből, fűzfavesszőből, szaruból, csontból, elefántcsontból, halcsontból, kagylóhéjból, ábrából, gyöngyházból, tajtékból, és mindezek pótanyagaiból, vagy műanyagokból készült termékek, amelyek nem tartoznak más osztályokba.

31 Mezőgazdasági, kertészeti, erdészeti termékek és magok, amelyek nem tartoznak más osztályokba; élő állatok; friss gyümölcsök és zöldségek; vetőmagok, élő növények és virágok; tápanyagok állatok számára; maláta.

40 Anyagmegmunkálás.

42 Tudományos és műszaki szolgáltatások, valamint az idetartozó tervezői és kutatói tevékenység; ipari elemző és kutató szolgáltatások; számítástechnikai hardver és szoftver tervezés és fejlesztés.

44 Orvosi szolgáltatások; állatgyógyászati szolgáltatások; higiéniai és szépségápolási szolgáltatások emberek és állatok részére; mezőgazdasági, kertészeti és erdészeti szolgáltatások.

(111) 200.418

(151) 2010.06.21.

(210) M 09 03401

(220) 2009.11.23.

(732) Zhang Yong Wei, Budapest (HU)

(546) Feeling Rain® 

(511) 18 Esernyő, napernyő, sátor.

25 Esőkabát, gumicsizma.

(111) 200.419

(151) 2010.06.21.

(210) M 09 03409

(220) 2009.11.23.

(732) Ringier Kiadó Kft., Budapest (HU)

(740) dr. Ligeti György ügyvéd, Budapest

(541) a világ női szemmel

(511) 16 Papír, karton és ezen anyagokból készült termékek, amelyek nem tartoznak más osztályokba; nyomdaipari termékek; könyvkötészeti anyagok; fényképek; papíripari cikkek, papíripari vagy háztartási ragasztóanyagok; anyagok művészek részére; ecsetek; írógépek és irodai cikkek (bútorok kivételével); tanítási és oktatási anyagok (készülékek kivételével); csomagolásra szolgáló műanyagok (amelyek nem tartoznak más osztályokba); nyomdabetűk; klisék.

35 Reklámozás; kereskedelmi ügyletek; kereskedelmi adminisztráció; irodai munkák.

41 Nevelés; szakmai képzés; szórakoztatás; sport- és kulturális tevékenységek.

(111) 200.420

(151) 2010.06.21.

(210) M 09 03595

(220) 2009.12.09.

(732) Elek Tibor, Budapest (HU)

(541) ELEKTIBOR

(511) 35 Eladási propaganda mások számára; outsourcing szolgáltatások (üzleti segítségnyújtás).

41 Konferenciák szervezése és lebonyolítása.

(111) 200.421

(151) 2010.06.21.

(210) M 09 03593

(220) 2009.12.09.

(732) **Zugligeti Szabadidő Központ Kft., Budapest (HU)**

(740) dr. Kratochwill György ügyvéd, Budapest

(546)



(511) 32 Sörök; ásványvizek és szénsavas vizek, és egyéb alkoholmentes italok; gyümölcsitalok és gyümölcslevek; szörpök és más készítmények italokhoz.

33 Alkoholmentes italok.

41 Nevelés; szakmai képzés; szórakoztatás; sport- és kulturális tevékenységek.

43 Vendéglátás (élelmezés); időleges szállásadás.

(111) 200.422

(151) 2010.06.21.

(210) M 09 03600

(220) 2009.12.09.

(732) **Petrus Krisztina, Mende (HU)**

(541) **EBUGATTA**

(511) 5 Állatgyógyászati készítmények.

35 Reklámozás, kereskedelmi ügyletek.

41 Nevelés, szakmai képzés, szórakoztatás, sport- és kulturális tevékenységek.

(111) 200.423

(151) 2010.06.21.

(210) M 09 03209

(220) 2009.11.04.

(732) **Votorantim Celulose e Papel S.A., Sao Paulo, SP (BR)**

(740) dr. Sasvári Gabriella, S.B.G. & K. Szabadalmi és Ügyvivői Iroda, Budapest

(541) **FIBRIA**

(511) 1 Ipari, tudományos, fényképezési, mezőgazdasági, kertészeti, erdészeti vegyi termékek; feldolgozatlan műgyanták, műanyagok; trágyák; vegyi tűzoltó szerek; fémek edzésére és hegesztésére szolgáló készítmények; élelmiszerek tartósítására szolgáló vegyianyagok; cserzőanyagok; ipari rendeltetésű ragasztóanyagok.

16 Papír, karton és ezen anyagokból készült termékek, amelyek nem tartoznak más osztályokba; nyomdaipari termékek; könyvkötészeti anyagok; fényképek; papíripari cikkek, papíripari vagy háztartási ragasztóanyagok; anyagok művészek részére; ecsetek; írógépek és irodai cikkek (bútorok kivételével); tanítási és oktatási anyagok (készülékek kivételével); csomagolásra szolgáló műanyagok (amelyek nem tartoznak más osztályokba); nyomdabetűk; klisék.

19 Nem fém építőanyagok; nem fémből készült merev építési csövek; aszfalt, szurok és bitumen; nem fémből készült hordozható szerkezetek; emlékművek nem fémből.

20 Bútorok, tükrök, keretek; fából, parafából, nádból, gyékényből, fűzfavesszőből, szaruból, csontból, elefántcsontból, halcsontból, kagylóhéjból, ámbrából, gyöngyházból, tajtékból, és mindezek pótanyagaiból, vagy műanyagokból készült termékek, amelyek nem tartoznak más osztályokba.

31 Mezőgazdasági, kertészeti, erdészeti termékek és magok, amelyek nem tartoznak más osztályokba; élő állatok; friss gyümölcsök és zöldségek; vetőmagok, élő növények és virágok; tápanyagok állatok számára; maláta.

40 Anyagmegmunkálás.

42 Tudományos és műszaki szolgáltatások, valamint az idetartozó tervezői és kutatói tevékenység; ipari elemző és kutató szolgáltatások; számítástechnikai hardver és szoftver tervezés és fejlesztés.

44 Orvosi szolgáltatások; állatgyógyászati szolgáltatások; higiéniai és szépségápolási szolgáltatások emberek és állatok részére; mezőgazdasági, kertészeti és erdészeti szolgáltatások.

(111) 200.424

(151) 2010.06.21.

(210) M 09 03206

(220) 2009.11.04.

(732) V-Contact Kft., Szada (HU)

(740) dr. Krajnyák András, Dr. Asbóth - Dr. Krajnyák & Társa Ügyvédi és Szabadalmi Iroda, Budapest

(541) Carene

(511) 3 Fehérítőkészítmények és egyéb, mosásra szolgáló anyagok; tisztító-, fényesítő-, súroló-, és csiszolószerek; szappanok; illatszerek, illóolajok, kozmetikai cikkek, hajmosó szerek; fogkrémek.

(111) 200.425

(151) 2010.06.21.

(210) M 09 03191

(220) 2009.11.03.

(732) LIXUS Szerencsejáték Szervező Korlátolt Felelősségű Társaság, Budapest (HU)

(740) dr. Ruttikai Tamás, Ruttikai & Marczel & Ruttikai Ügyvédi Iroda, Budapest

(546) FORTUNA



(511) 35 Reklámozás; kereskedelmi ügyletek; kereskedelmi adminisztráció; irodai munkák.

41 Nevelés; szakmai képzés; szórakoztatás; sport- és kulturális tevékenységek.

42 Tudományos és műszaki szolgáltatások, valamint az idetartozó tervezői és kutatói tevékenység; ipari elemző és kutató szolgáltatások; számítástechnikai hardver és szoftver tervezés és fejlesztés.

(111) 200.426

(151) 2010.06.21.

(210) M 09 03397

(220) 2009.11.23.

(732) SCHOCO BON ÉDESSÉG NAGYKERESKEDEÉS Kft., Pápa (HU)

(740) dr. Hunyadfalvi Balázs, Hunyadfalvi Ügyvédi Iroda, Veszprém

(554)



(511) 30 Kávé, tea, kakaó, cukor, cukrászsütemények, kakaó és csokoládé alapú készítmények, csokoládék, édességek, kekszek, bonbonok, cukorkaárúk, nyalókák, töltött cukorkák, karamella (cukorkák).

(111) 200.427

(151) 2010.06.21.

(210) M 09 02994

(220) 2009.10.15.

(732) Forrai Miklós, Budapest (HU)

(546)



(511) 35 Reklámozás, kereskedelmi ügyletek, kereskedelmi tevékenységek vendéglátási szolgáltatásra vonatkozóan.
41 Nevelés; szakmai képzés; szórakoztatás; sport- és kulturális tevékenység.
43 Vendéglátás (élelmezés), időleges szállásadás.

(111) 200.428

(151) 2010.06.21.

(210) M 09 03408

(220) 2009.11.23.

(732) Mul-T-Lock Ltd., Yavne (IL)

(740) dr. Szigeti Éva, DANUBIA Szabadalmi és Jogi Iroda Kft., Budapest

(541) BIOLOCK

(511) 6 Zárak, biztonsági zárok és zár termékek, beleértve a zárdobozokat, zárhengereket, zárlemezeket, kulcsokat, nyerskulcsokat, csavarokat, zárcsavarokat, ajtóreteszeket, bevészőzárakat, lakatokat, lakat falkötővasakat, biztonsági láncokat, kulcsgyűrűket, dobozokat, azonosító táblákat, tengelycsap zárokat, pótkocsi csatlakoztató zárokat, behajózó konténer zárokat; páncélszekrények, tartóvázak, ajtópántok és kilincsek; nem-elektromos ajtózárok; ajtó és ablak sürgősségi és pánik berendezései; a fent felsorolt termékek alkatrészei és tartozékai; lakatos által a zárok és kulcsok készítésére és javítására alkalmazott eszközök; minden eddig felsorolt termék, amely fémből vagy túlnyomórészt fémből készült; kis méretű fémárúk; fémárúk épületekhez; mindena 6. osztályba tartozó termék.

9 Elektromos, elektronikus és elektromechanikus zárok és zár termékek, beleértve elektronikus zárszerkezetek, elektromos zárlemezek, ajtómagnesek, elektronikus kulcsok, kulcskártyák, valamint elektronikus vagy mágneses bejárati ellenőrző kártya leolvasókés programozható kártya leolvasók; zár programozó egységek, zárhengerek, kulcsok, kulcskártyák és kulcskártya leolvasók; elektromechanikus és elektrohidraulikus ajtónyitó-, ajtózáró- és ajtóműködtető berendezések; elektromos és elektromechanikus ajtó- és ablak-vasalatok; elektronikus és mágneses érzékelők; jelző- és ellenőrző-készülékek és -berendezések, beleértve a mozgásérzékelőket az épület bejáratánál, valamint egyéb ajtajainál és/vagy a zárok használatát ellenőrző készülékeket és berendezéseket; mágneses és elektronikus azonosító kártyák; mágneses adathordozók és számítógép szoftverek; amelyek a 9. osztályba tartoznak.

(111) 200.429

(151) 2010.06.21.

(210) M 09 03407

(220) 2009.11.23.

(732) Karbosan Zimpara Tasi Sanayi Anonim Sirketi, Istanbul (TR)

(740) dr. Szigeti Éva, DANUBIA Szabadalmi és Jogi Iroda Kft., Budapest

(546)

(511) 7 Gépek, szövőszékek és ipari robotok fa, fém, üveg és műanyag anyagok és ásványok megmunkálásához és formázásához; motorral vezérelt szerszámok és szerszámgépek; élező és köszörűkövek; csiszológépek; csiszolókorongok; vágótárcsák; köszörűkorongok; gyémántkorongok; vágókorongok; élező gépek; fenőkövek; vágógépek és szerelvények; hegesztőgépek és szerelvények; gépek fém, fa és műanyag megmunkálásához; nem szőtt csiszolóanyagok; csiszolóvásznak; csiszoló lamellás hengerek; csiszoló lamellás korongok; fibertárcsák. 8 Kéziszerszámok gépek, szerszámok és járművek javítására az építészetben, mezőgazdaságban, kertészetben és erdészetben; csiszolószalagok.

(111) 200.430

(151) 2010.06.21.

(210) M 09 03606

(220) 2009.12.10.

(732) International Fashion Design Kereskedelmi Kft., Budapest (HU)

(740) Radics Istvánné, Budapest

(546)

(511) 25 Ruházat, cipő, kalap.

(111) 200.431

(151) 2010.06.21.

(210) M 09 03392

(220) 2009.11.23.

(732) Euro Taxi Kft., Budapest (HU)**(546)**

(511) 35 Reklámozás; kereskedelmi ügyletek; kereskedelmi adminisztráció; irodai munkák; dokumentáció (reklám) rendezése; export-import ügynökségek; fénymásolással történő reprodukció; hirdetés; hirdetőügynökségek; kereskedelmi információs ügynökségek; kölcsönzése(hirdetőtáblák); kölcsönzése (reklámanyagok); közönségszolgálat; piackutatások; plakáthirdetések; reklám(rádiós); reklám(televíziós); reklámanyagok kölcsönzése; reklámújság; szakértői véleménynyújtás ügyletekben; tanácsadó szolgálat üzletszervezési és irányítási kérdésekben; tájékoztatások (ügyletekkel kapcsolatos); terjesztése (áruminták); terjesztése (reklámanyagok, röpiratok, prospektusok, nyomtatványok, áruminták); üzletvezetésben kíségetés; üzletvezetéshez tanácsadó szolgáltatás.

39 Szállítás; áruk csomagolása és raktározása; utazásszervezés; bérlet(garázs); bérlet(raktár); bérlet (parkolóhely); bútorszállítás; gépkocsival történő szállítás; ingóságok költöztetése; járműkölcsönzés; kirakodás;

kölcsönzés (gépkocsi); költöztetés; raktárbérlés; raktározás; szállítás (áru); szállítás (érték); szállító-, fuvarszolgálat szervezése (kirándulások); taxiszolgálat; teherszállítás; turistalátogatások; turistaügynökségek (kivéve szálloda- és panziófoglalást); utaskísérés; utasszállítás.

42 Taxi szolgáltatáshoz kapcsolódó fuvarszervező tevékenységek, diszpécierszolgáltatás.

(111) 200.432

(151) 2010.06.21.

(210) M 09 02392

(220) 2009.08.17.

(732) Haus Rabenhorst O. Lauffs GmbH & Co. KG, Unkel (DE)

(740) dr. Szamosi Katalin, S.B.G. & K. Szabadalmi Ügyvivői Iroda, Budapest

(541) Dr. Steinberger

(511) 3 Natúrkozmetikum.

(111) 200.433

(151) 2010.06.21.

(210) M 08 03249

(220) 2008.10.16.

(732) Magyarországi Zsidó Hitközségek Szövetsége, Budapest (HU)

(740) dr. Rosta Márton Ügyvéd, Budapest

(541) Magyar Zsidó Kongresszus

(511) 41 Eszmecserek, kollokviumok szervezése és lebonyolítása.

45 Vallási összejövetelek szervezése.

(111) 200.434

(151) 2010.06.21.

(210) M 09 00643

(220) 2009.03.11.

(732) Chauvin ankerpharm Képviselő, Budaörs (HU)

(740) dr. Csvila István, Juhász, Császár, Csvila Ügyvédi Iroda, Szeged

(541) OcuVite Nagyszülők Napja

(511) 5 Gyógyszerészeti és állatgyógyászati készítmények; egészségügyi készítmények gyógyászati használatra; diétás anyagok gyógyászati használatra, bébiételek; tapaszok, kötszeranyagok; fogtömő anyagok és fogászati mintázóanyagok; fertőtlenítőszeres; kártékonyállatok és növények irtására szolgáló készítmények; gombaölő szerek (fungicidek), gyomirtó szerek (herbicidek).

(111) 200.479

(151) 2010.06.22.

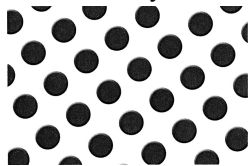
(210) M 09 00380

(220) 2009.02.12.

(732) FRIESLAND Brands BV, PE Meppel (NL)

(740) Lantos Mihály szabadalmi ügyvivő, DANUBIA Szabadalmi és Jogi Iroda Kft., Budapest

(546)



- (511) 29 Tartósított, különösen gyorsfagyasztott és főzött húsok, halak, baromfi és vadhúsok, húskivonat, gyümölcsök és zöldségek, zöldség keverékek, főtt zöldségek, párolt zöldségek és gyümölcsök, gyümölcs konzervek, zöldség konzervek, hús konzervek; tojások, étkezési olajok és zsírok, tej és tejtermékek, tej alapú pépek, túró, sajt, vaj, vajkrém, joghurt, kefir és ezek ízesített változatai, zselék, lekvárok, narancslekvár, kompótok, befőttek, savanyúságok.
- 30 Kávé, tea, kakaó és csokoládé és ilyen alapú ital és instant készítmények, cukor, jégkrémek, pudingok, kenyér, péksütemények és cukrászsütemények, salátaöntetek.

(111) 200.480

(151) 2010.06.22.

(210) M 09 02867

(220) 2009.10.06.

(732) WebMindLicenses Korlátolt Felelősségű Társaság, Budapest (HU)

(740) dr. Fejes Timea, Budapest

(541) rapidhi

- (511) 35 Adatkutatás számítógépfájlokban (mások számára); hirdetési hely kölcsönzése; hirdetési hely készítése; információk számítógépes adatbázisokba való rendezése; információknak számítógépes adatbázisokba való szerkesztése; online hirdetői tevékenységszámítógépes hálózaton.
- 38 Elektronikus levelezés; e-mail; hozzáférés biztosítása számítógépes világhálóhoz; információszolgáltatás távközlési ügyekben; számítógép-terminálok közötti összeköttetések; kábeltelevíziós műsorszórás; közlések üvegszál hálózatok útján; távközlésikapcsolat létesítése számítógépes világhálóval; tudakozók, információszolgáltatások (rádió, telefon vagy más közlési eszköz útján); üzenetek és képek továbbítása számítógépek segítségével.
- 42 Adatok vagy dokumentumok átalakítása fizikai médiumból elektronikus médiumba; hosting szolgáltatások weboldalakhoz; számítógépprogramok adatainak és adatoknak az átalakítása; számítógépprogramok installációja; számítógépprogramok sokszorosítása; számítógépes adatok helyreállítása; számítógépes rendszerek tervezése; számítógépes rendszerelemzés; számítógéphardverrel kapcsolatos tanácsadás; számítógépprogramok kidolgozása; számítógépprogramok korszerűsítése; számítógépprogramok kölcsönzése; számítógép-programozás; számítógépszoftver fenntartása, weboldalak alkotása és fenntartása mások számára.

(111) 200.481

(151) 2010.06.22.

(210) M 09 02866

(220) 2009.10.06.

(732) WebMindLicenses Korlátolt Felelősségű Társaság, Budapest (HU)

(740) dr. Fejes Timea, Budapest

(541) mycams

- (511) 35 Adatkutatás számítógépfájlokban (mások számára); hirdetési hely kölcsönzése; hirdetési hely készítése; információk számítógépes adatbázisokba való rendezése; információknak számítógépes adatbázisokba való szerkesztése; online hirdetői tevékenységszámítógépes hálózaton.
- 38 Elektronikus levelezés; e-mail; hozzáférés biztosítása számítógépes világhálóhoz; információszolgáltatás távközlési ügyekben; számítógép-terminálok közötti összeköttetések; kábeltelevíziós műsorszórás; közlések üvegszál hálózatok útján; távközlésikapcsolat létesítése számítógépes világhálóval; tudakozók, információszolgáltatások (rádió, telefon vagy más közlési eszköz útján); üzenetek és képek továbbítása számítógépek segítségével.

42 Adatok vagy dokumentumok átalakítása fizikai médiumból elektronikus médiumba; hosting szolgáltatások weboldalakhoz; számítógépprogramok adatainak és adatoknak az átalakítása; számítógépprogramok installációja; számítógépprogramok sokszorosítása; számítógépes adatok helyreállítása; számítógépes rendszerek tervezése; számítógépes rendszerelemzés; számítógéphardverrel kapcsolatos tanácsadás; számítógépprogramok kidolgozása; számítógépprogramok korszerűsítése; számítógépprogramok kölcsönzése; számítógép-programozás; számítógépszoftver fenntartása, weboldalak alkotása és fenntartása mások számára.

(111) 200.482

(151) 2010.06.22.

(210) M 09 02851

(220) 2007.06.01.

(732) Unilever N. V., Rotterdam (NL)

(740) dr. Lukácsi Péter, S.B.G. & K. Ügyvédi Iroda, Budapest

(541) PRODERMA

(511) 3 Szappanok; illatszerek, eszenciaolajok, kozmetikumok; kölni, szagosító, testillatosító peremetező készülék; bőrön használatos olajok, krémek és tejek; borortvahab, borortválkozó zselé, borortválkozás előtti és borortválkozás utáni folyadékok; testápolópúder; tusolás és fürdés közben használatos készítmények; hajvizek/-szeszek; fogkrémek; gyógyanyagokat nem tartalmazó szájöblítő szerek; dezodorok; testápoló, izzadásgátló; gyógyanyagokat nem tartalmazó toalett célra szolgáló készítmények; fent említettáruk egyike sem a hajat vagy fejbőrt ápoló készítmény.

(111) 200.483

(151) 2010.06.22.

(210) M 09 02856

(220) 2009.10.05.

(732) MTM-SBS Televízió Zártkörűen Működő Részvénytársaság, Budapest (HU)

(740) dr. Gedey Gábor ügyvéd, Budapest

(541) Ezek megőrültek! El van a celeb, ha játszik

(511) 35 Reklámozás; kereskedelmi ügyletek; kereskedelmi adminisztráció; irodai munkák.

41 Nevelés; szakmai képzés; szórakoztatás; sport- és kulturális tevékenységek.

42 Tudományos és műszaki szolgáltatások, valamint az idetartozó tervezői és kutatói tevékenység; ipari elemző és kutató szolgáltatások; számítástechnikai hardver és szoftver tervezés és fejlesztés.

(111) 200.484

(151) 2010.06.22.

(210) M 09 02857

(220) 2009.10.05.

(732) Dienes György, Budapest (HU)**(546) HYDRO-KING**

(511) 7 Szennyvízátelők.

11 Esővíz hasznosító rendszerek.

37 Vízgépészeti rendszerek szerelése.

(111) 200.485

(151) 2010.06.22.

(210) M 09 02865

(220) 2009.10.06.

(732) Cheng Fan Fang, Budapest (HU)**(546) **

(511) 6 Nem nemesfémek és ezek ötvözetei; fém építőanyagok; hordozható fémszerkezetek; fémanyagok vasúti vágányokhoz; nem elektromos fémkábelek és fémvezetékek; lakatosipari termékek, fém tömegcikkék; fémcsövek és csövezetékek; páncélszekrények; egyébfémtermékek, amelyek nem tartoznak más osztályokba; ércék.

18 Bőr és bőrutánzatok, ezen anyagokból készült olyan termékek, amelyek nem tartoznak más osztályokba; állatbőrök és irhák; utazótáskák és bőröndök; esernyők, napernyők és sétatálcák; ostorok, hámok, nyergek és lószerszámok.

25 Ruházati cikkek, cipők, kalapárak.

(111) 200.486

(151) 2010.06.22.

(210) M 09 02253

(220) 2009.07.31.

(732) Sanoma Budapest Kiadói zártkörűen működő Részvénytársaság, Budapest (HU)

(740) dr. Árva Katalin, ÁRVA Ügyvédi Iroda, Budapest

(546) 

(511) 35 Reklámozás; kereskedelmi ügyletek; kereskedelmi adminisztráció.

38 Távközlés; különösen elektronikusan hirdetőtábla szolgáltatás; információs szolgáltatások internet útján, fórumok biztosítása az interneten, hozzáférés biztosítása adatbázisokhoz, tudakozók, információs szolgáltatások, internetes oldalak létrehozása és működtetése; internetes tartalomszolgáltatás, képek cikkek továbbítása internet útján.

(111) 200.487

(151) 2010.06.22.

(210) M 10 00276

(220) 2010.02.02.

(732) EGIS GYÓGYSZERGYÁR NYRT., Budapest (HU)**(541) TABRAN**

(511) 5 Humán gyógyszerészeti készítmények.

(111) 200.488

(151) 2010.06.22.

(210) M 10 00275

(220) 2010.02.02.

(732) EGIS GYÓGYSZERGYÁR NYRT., Budapest (HU)**(541) GILIPAR**

(511) 5 Humán gyógyszerészeti készítmények.

(111) 200.489

(151) 2010.06.22.

(210) M 10 00274

(220) 2010.02.02.

(732) EGIS GYÓGYSZERGYÁR NYRT., Budapest (HU)

(541) TURANTRIN

(511) 5 Humán gyógyszerészeti készítmények.

(111) 200.490

(151) 2010.06.22.

(210) M 10 00278

(220) 2010.02.02.

(732) EGIS GYÓGYSZERGYÁR NYRT., Budapest (HU)

(541) TOTTAGOL

(511) 5 Humán gyógyszerészeti készítmények.

(111) 200.491

(151) 2010.06.22.

(210) M 08 03758

(220) 2008.12.08.

(732) "Gépsystem" Gépi berendezéseket tervező, gyártó és forgalmazó Kft., Zalaegerszeg (HU)

(740) dr. Illés Tibor, Illés és Társai Ügyvédi Iroda, Budapest

(541) Gépsystem

(511) 7 Gépek és szerszámgépek; motorok (a szárazföldi járműmotorok kivételével); tengelykapcsolók és erőátviteli elemek a szárazföldi járművek céljára készültek kivételével), nem kézi működtetésű mezőgazdasági eszközök, keltetőgépek.

(111) 200.492

(151) 2010.06.22.

(210) M 09 02651

(220) 2009.09.18.

(732) Montageservices Kft., Harta (HU)

(541) MÁRIA VÍZ

(511) 32 Ásványvizek, szénsavas vizek.

(111) 200.493

(151) 2010.06.22.

(210) M 09 02649

(220) 2009.09.18.

(732) SUPERLATIVE SERVICES Ltd., Gibraltár (GI)

(740) Sághelyi György, Budapest

(541) X-Lite

(511) 6 Fém tömegcikk, ezen belül fémpalackok sűrített gáz tárolására, valamint fém tartályok folyékony üzemanyag részére, továbbá hordozható állványok fémből.

37 Építkezés; javítás; szerelési szolgáltatások, különösen járművek javítása, karbantartása, üzemanyag-utántöltés.

42 Tudományos és műszaki szolgáltatások, vonatkozó tervezői, kutatói és tanácsadási tevékenység, számítástechnikai hardver és szoftver tervezés és fejlesztés.

(111) 200.494

(151) 2010.06.22.

(210) M 09 03049

(220) 2009.10.21.

(732) Arcus-2002 Bt., Debrecen (HU)**(541) SUPERNOVA**

(511) 4 Ipari olajok és zsírok; kenőanyagok; porfelszívó, portalanító és porlekötő termékek; tüzelőanyagok és világítóanyagok; viaszgyertyák, gyertyabelek.

(111) 200.495

(151) 2010.06.22.

(210) M 09 03053

(220) 2009.10.21.

(732) Budalakk Innova Kft., Budapest (HU)

(740) Várnai Anikó, INTERINNO Szabadalmi Iroda, Budapest

(541) TRIO PROFI

(511) 2 Festékek, kencék, lakkok.

(111) 200.496

(151) 2010.06.22.

(210) M 09 03062

(220) 2009.10.21.

(732) TELELOGISTIC Kereskedelmi és Szolgáltató Kft., Miskolc (HU)

(740) dr. Halász Bálint, Dr. Halász Bálint ügyvédi iroda, Budapest

(541) Szállásguru(511) 35 Hirdetési hely kölcsönzése, hirdetési oldalak készítése, információ és tanácsadás fogyasztóknak [fogyasztói tanácsadás], információk számítógépes adatbázisokba való rendezése, információknak számítógépes adatbázisokba való szerkesztése, on-line hirdetőitevékenység számítógépes hálózaton, rádiós reklámozás, állasközvetítő irodák, reklámozás, reklámügynökségek, hirdetői ügynökségek, szállodai üzletvezetés.
39 Utazások szervezése, látogatások tervezése turistáknak.
43 Átmeneti szállások bérlete, helyfoglalás panziókban, helyfoglalás szállodákban, szálláshely lefoglalása (időleges), szállásügynökségek (szállodák, panziók), szállodai szolgáltatások.**(111) 200.497**

(151) 2010.06.22.

(210) M 09 03064

(220) 2009.10.22.

(732) Prímagáz Hungária Zrt., Budapest (HU)

(740) dr. Kollai Gergely, Kollai Ügyvédi Iroda, Budapest

(546) PRÍMA  ENERGIÁ

Személyre szabott megoldások

(511) 35 Reklámozás, kereskedelmi ügyletek, kereskedelmi adminisztráció, irodai munkák.

39 Szállítás, áruk csomagolása és raktározása; utazásszervezés.

(111) 200.498

(151) 2010.06.22.

(210) M 09 03067

(220) 2009.10.22.

(732) MPTSZ Minősített Pénzügyi Tervezők Szakmai Egyesülete, Budapest (HU)

(740) dr. Nagy Rajmund, dr. Nagy Rajmund Ügyvédi Iroda, Budapest

(541) RPT

(511) 36 Biztosítás; pénzügyi ügyletek; valutaügyletek; ingatlanügyletek.

41 Nevelés; szakmai képzés; szórakoztatás; sport- és kulturális tevékenységek.

42 Tudományos és műszaki szolgáltatások, valamint az idetartozó tervezői és kutatói tevékenység; ipari elemző és kutató szolgáltatások; számítástechnikai hardver és szoftver tervezés és fejlesztés.

(111) 200.499

(151) 2010.06.22.

(210) M 09 03068

(220) 2009.10.22.

(732) MPTSZ Minősített Pénzügyi Tervezők Szakmai Egyesülete, Budapest (HU)

(740) dr. Nagy Rajmund, dr. Nagy Rajmund Ügyvédi Iroda, Budapest

(541) MPT

(511) 36 Biztosítás; pénzügyi ügyletek; valutaügyletek; ingatlanügyletek.

41 Nevelés; szakmai képzés; szórakoztatás; sport- és kulturális tevékenységek.

42 Tudományos és műszaki szolgáltatások, valamint az idetartozó tervezői és kutatói tevékenység; ipari elemző és kutató szolgáltatások; számítástechnikai hardver és szoftver tervezés és fejlesztés.

(111) 200.500

(151) 2010.06.22.

(210) M 09 03664

(220) 2009.12.15.

(732) Hairclub Szolgáltató Korlátolt Felelősségű Társaság, Budapest (HU)

(740) dr. Baranyai Zoltán, Tahitótfalu

(546)



(511) 41 Oktatás.

44 Fodrászszalonok, szépségszalonok.

(111) 200.501

(151) 2010.06.22.

(210) M 09 03669

(220) 2009.12.16.

(732) TWENTIETH CENTURY FOX FILM CORPORATION, Los Angeles, (US)

(740) dr. Kovári Zoltán, Kovári és Társai Szabadalmi és Védjegy Iroda Kft., Budapest

(541) FOX MEDIA SERVICES

(511) 9 Globális számítógép-hálózat és vezeték nélküli eszközök útján letölthető csengőhangok, grafikák, háttérképek és zene; mozgókép filmet és televíziós szórakoztatást tartalmazó letölthető mozgóképek, televíziós programok és

audiovizuális tartalom; mozgóképfilm és televíziós szórakoztatást tartalmazó letölthető audio és videó felvételek; számítógépes keresőmotor szoftver; számítógépes képernyővédő szoftver; mozgóképfilm és televíziós szórakoztatást tartalmazó műsoros videoszalagok, DVD-k és CD-k.

16 Magazinok, poszterek; levelezőlapok; cserélhető betétlapos irattartók; noteszok; iratgyűjtők; jegyzettömbök; üres naplófüzetek; emlékeztető jegyzettömbök; címjegyzékek; előjegyzési naptárak; könyvborítók; öntapadó címkék; matricák; matrica albumok;asztali naptárak; fali naptárak; könyvjelzők; gyűjtögetős kártyák; fényképalbumok; beragasztott és nem beragasztott fényképek; üdvözlő kártyák; könyvek; képregények; humoros könyvek; tollak és ceruzák.

35 Reklámozás, promóciós és marketing szolgáltatások.

38 Televíziós közvetítési szolgáltatások; rádiós közvetítési szolgáltatások; kommunikációs szolgáltatások, nevezetesen hang, audio, vizuális képek és adat átviteli szolgáltatások telekommunikációs hálózatok, vezeték nélküli kommunikációs hálózatok, internet, információszolgáltató hálózatok és adathálózatok segítségével; audio- és videó anyagok sugárzása az interneten; on-line eszközök biztosítása valós idejű kapcsolathoz más számítógép felhasználókkal; podcasting szolgáltatások; webcasting szolgáltatások.

41 Televíziós programok, mozgóképfilmek és audiovizuális szórakoztatás gyártása és forgalmazása; televíziós program jellegű szórakoztató szolgáltatások; on-line információ nyújtása interneten keresztül a televíziózás, mozgóképfilm és videósszórakoztatás területén; elektronikus kiadói szolgáltatások, nevezetesen mások szöveges és grafikai munkáinak publikációja on-line, amely a legkülönbözőbb anyagokat tartalmazza; televíziós, mozgóképfilm és videós szórakoztatás nyújtása vezeték nélküli kommunikációs eszközök útján; szórakoztatási szolgáltatások, nevezetesen on-line számítógépes játékok nyújtása; online újságok, nevezetesen személyes információkat és véleményeket tartalmazó blogok; szórakoztató és kulturális események szervezése; mérkőzés, verseny és játék jellegű szórakoztatás.

(111) 200.502

(151) 2010.06.22.

(210) M 09 03264

(220) 2009.11.10.

(732) Fino-Food Kft., Budapest (HU)

(740) Pintz és Társai Szabadalmi, Védjegy és Jogi Iroda, Budapest

(541) GASZTROFŐL

(511) 29 Tej és tejtermékek.

(111) 200.503

(151) 2010.06.22.

(210) M 09 03263

(220) 2009.11.10.

(732) Vejtasa Bőrgyár Kft., Felpéc (HU)

(740) Pintz és Társai Szabadalmi, Védjegy és Jogi Iroda, Budapest

(546)

Vejtasa

(511) 18 Bőr és bőrutánzatok, ezen anyagokból készült olyan termékek, amelyek nem tartoznak más osztályokba; állatbőrök és irhák; ostorok, hámok, nyerges és lószerszámok; bőrszíjak; nyakörvek állatoknak; pórázok bőrből; szíjak nyergesekhez; zablák állatoknak(hámok).

25 Övek (ruházat).

(111) 200.504

(151) 2010.06.22.

(210) M 09 03262

(220) 2009.11.10.

(732) Pannon Zöldház Kft., Budapest (HU)**(546) PANNON ZÖLDHÁZ**

(511) 37 Építészeti generál-kivitelezés.

42 Építészettel és kivitelezéssel összefüggő tervezési szolgáltatás, minőségbiztosítási rendszer, tanácsadási szolgáltatás.

(111) 200.505

(151) 2010.06.22.

(210) M 09 03261

(220) 2009.11.03.

(732) Product Bridge Kereskedelmi és Szolgáltató Korlátolt Felelősségű Társaság, Budapest (HU)

(740) dr. Seszták Miklós Ügyvéd, Kisvárd



(511) 35 Reklámozás; kereskedelmi ügyletek; kereskedelmi adminisztráció;irodai munkák.

(111) 200.506

(151) 2010.06.22.

(210) M 09 03260

(220) 2009.11.04.

(732) Bakonyi Kiss Attila, Budapest (HU)

(740) dr. Miskolczi Mária, Budapest

(546) A NAGY ZSÍRÉGETÉS

(511) 29 Hús, hal-, baromfi- és vadhús; húskivonatok; tartósított, fagyasztott, szárított és főzött gyümölcsök és zöldségek; zselék, lekvárok (dzsemek), kompótok; tojások, tej és tejtermékek; étkezési olajok és zsírok.

30 Kávé, tea, kakaó, cukor, rizs, tapióka, szágó, pótkávé; liszt és gabonafélékből készült készítmények, kenyér, süteménytészta és cukrászsütemények, fagylaltok; méz, melasz; élesztő, sütőpor; só, mustár; ecet, szószok (fűszerek); fűszerek; fagylalt.

35 Reklámozás; hirdetés; nagykereskedelmi és kiskereskedelmi szolgáltatások nevezetesen mindenfajta élelmiszer, ideértve a friss árut is, kozmetikai és tisztítószerek, papíráruk, háztartási eszközök, ruházati cikkek, sörök, ásványvizek, alkoholmentesitalok, alkoholtartalmú italok, dohányárúk, vegyes iparcikkek árusítása; mindezen termékek reklámozása, házhozszállítása; on-line webáruházon keresztül történő értékesítése; fogyasztói tanácsadás.

43 Vendéglátás (élelmezés); készételek készítése, csomagolása és házhozszállítása.

(111) 200.507

(151) 2010.06.22.

(210) M 09 03259

(220) 2009.11.04.

(732) Bakonyi Kiss Attila, Budapest (HU)

(740) dr. Miskolczi Mária, Budapest

(546) ÉGJEN A ZSÍR

- (511) 29 Hús, hal-, baromfi- és vadhús; húskivonatok; tartósított, fagyasztott, szárított és főzött gyümölcsök és zöldségek; zselék, lekvárok (dzsemek), kompótok; tojások, tej és tejtermékek; étkezési olajok és zsírok.
- 30 Kávé, tea, kakaó, cukor, rizs, tápióka, szágó, pótkávé; liszt és gabonafélékből készült készítmények, kenyér, süteménytészta és cukrászsütemények, fagylaltok; méz, melasz; élesztő, sütőpor; só, mustár; ecet, szósok (fűszerek); fűszerek; fagylalt.
- 35 Reklámozás; hirdetés; nagykereskedelmi és kiskereskedelmi szolgáltatások nevezetesen mindenfajta élelmiszer, ideértve a friss árut is, kozmetikai és tisztítószerek, papíráruk, háztartási eszközök, ruházati cikkek, sörök, ásványvizek, alkoholmentesitalok, alkoholtartalmú italok, dohányárúk, vegyes iparcikkek árusítása; mindezen termékek reklámozása, házhozszállítása; on-line webáruházon keresztül történő értékesítése; fogyasztói tanácsadás.
- 43 Vendéglátás (élelmezés); készételek készítése, csomagolása és házhozszállítása.

(111) 200.508

(151) 2010.06.22.

(210) M 09 03258

(220) 2009.11.05.

(732) Simon László, Szeged (HU)**(541) DEFLECTOR**

- (511) 35 Reklámozás; kereskedelmi ügyletek; kereskedelmi adminisztráció; irodai munkák.
- 41 Nevelés; szakmai képzés; szórakoztatás; sport- és kulturális tevékenységek.
- 42 Tudományos és műszaki szolgáltatások, valamint az idetartozó tervezői és kutatói tevékenység; ipari elemző és kutató szolgáltatások; számítástechnikai hardver és szoftver tervezés és fejlesztés.

(111) 200.509

(151) 2010.06.22.

(210) M 09 03252

(220) 2009.11.09.

(732) THE PROCTER & GAMBLE COMPANY, Cincinnati, Ohio (US)

(740) dr. Sasvári Gabriella, S.B.G. & K. Szabadalmi Ügyvivői Iroda, Budapest



- (511) 3 Fehéritőkészítmények és egyéb, mosásra szolgáló anyagok; textilpuhító szerek; folt eltávolító készítmények szappanok nem személyi használatra.

(111) 200.510

(151) 2010.06.22.

(210) M 09 03251

(220) 2009.11.09.

(732) Twentieth Century Fox Film Corporatin, Los Angeles, 90035 California (US)

(740) dr. Kovári Zoltán, Kovári és Társai Szabadalmi és Védjegy Iroda Kft., Budapest

(541) FX

(511) 9 Globális számítógép-hálózat és vezeték nélküli eszközök útján letölthető csengőhangok, grafikák, háttérképek és zene; mozgókép filmet és televíziós szórakoztatást tartalmazó letölthető mozgóképek, televíziós programok és audiovizuális tartalom; mozgóképfilmlet és televíziós szórakoztatást tartalmazó letölthető audio és videó felvételek; számítógépes keresőmotor szoftver; számítógépes képernyővédő szoftver; mozgókép filmet és televíziós szórakoztatást tartalmazó műsoros videoszalagok, DVD-k és CD-k.

16 Magazinok, posztterek; levelezőlapok; cserélhető betétlapos irattartók; noteszok; iratgyűjtők; jegyzettömbök; üres naplófüzetek; emlékeztető jegyzettömbök; címjegyzékek; előjegyzési naptárak; könyvborítók; öntapadó címkék; matricák; matrica albumok;asztali naptárak; fali naptárak; könyvjelzők; gyűjtögetős kártyák; fényképalbumok; beragasztott és nem beragasztott fényképek; üdvözlő kártyák; könyvek; képregények; humoros könyvek; tollak és ceruzák.

38 Televíziós műsorszórás és televíziós közvetítési szolgáltatások.

41 Televíziós programok, mozgókép filmek és audiovizuális szórakoztatás gyártása és forgalmazása; televíziós program jellegű szórakoztató szolgáltatások; on-line információ nyújtása interneten keresztül a televíziózás, mozgókép filmes és videósszórakoztatás területén; televíziós, mozgókép filmes és videós szórakoztatás nyújtása vezeték nélküli kommunikációs eszközök útján; szórakoztatási szolgáltatások, nevezetesen on-line számítógépes játékok nyújtása; on-line újságok, nevezetesen személyesinformációkat és véleményeket tartalmazó blogok; szórakoztató és kulturális események szervezése; mérkőzés, verseny és játék jellegű szórakoztatás.

(111) 200.511

(151) 2010.06.22.

(210) M 09 03453

(220) 2009.11.26.

(732) Computer Outlet Kft., Budapest (HU)

(740) Török Antal, Győr

(546)  computeroutlet

(511) 9 Számítógépek; notebook számítógépek; hordozható számítógépek; kézi számítógépek; személyi médialejátszók; mobiltelefonok; intelligens telefonok; digitális fényképezőgépek; szerverek; számítógép hardver; számítógépes hálózati perifériaillesztők, kapcsolók, vezeték nélküli és huzalozott modemek és átviteli kártyák és eszközök; számítógép firmware (gyárilag beépített szoftver); félvezetők; mikroprocesszorok; integrált áramkörök; központosított adatfeldolgozó egységek; mikroszámítógépek; számítógéplapalkatrészek; számítógép alaplapok; operációs rendszerek számítógépekhez; processzorok (központi (rögzített) adatfeldolgozó egységek), számítógép-billentyűzetek, számítógép-memóriák, számítógépek, számítógép-perifériák, számítógépprogramok (rögzített),-szoftverek (rögzített); számítógépes grafika lapok; számítógép perifériák és számítógépekhez használt elektronikus készülékek; alkatrészek, szerelvények és ellenőrző készülékek az összes fent megjelölt áruhoz; letölthető elektronikus kiadványokszámítógépes, távközlési, telefónia és vezeték nélküli átvitel témában; digitális képfelvevők; televíziók.

35 Reklámozás; kereskedelmi ügyletek, különösen számítógépek, számítógép-alkatrészek, egyéb számítástechnikai cikkek és azokhoz kapcsolódó hardverek és szoftverek kis- és nagykereskedelme; kereskedelmi adminisztráció; irodai munkák; információk számítógépesadatbázisokba való rendezése.

37 Számítástechnikai és irodatechnikai rendszerek, hálózatok, eszközök, készülékek, berendezések telepítése, üzembe helyezése, javítása, szervizműködtetés, karbantartás, ezekhez kapcsolódó tanácsadás.

(111) 200.512

(151) 2010.06.22.

(210) M 09 03454

(220) 2009.11.26.

(732) H & H "ÖNÉRT" Kereskedelmi és Szolgáltató Bt., Budapest (HU)

(740) dr. Moravszki Mónika, Moravszki Mónika Ügyvédi Iroda, Budapest

(546)



(511) 30 Kávé, tea, kakaó, cukor, rizs, tápióka, szágó, kávépótló szerek; lisztek és más gabonakészítmények, kenyér, péksütemények és cukrászsütemények, fagylaltok; méz, melaszszirup; élesztő, sütőporok; só, mustár; ecet, fűszeres mártások; fűszerek; jég.

35 Reklámozás; kereskedelmi ügyletek; kereskedelmi adminisztráció; irodai munkák.

43 Vendéglátás (élelmezés).

(111) 200.513

(151) 2010.06.22.

(210) M 09 03466

(220) 2009.11.26.

(732) CREVO Kft., Szeged (HU)

(541) CREVO

(511) 16 Papír, karton és ezen anyagokból készült termékek, amelyek nem tartoznak más osztályokba; nyomdaipari termékek; könyvkötészeti anyagok; fényképek; papíripari cikkek, papíripari vagy háztartási ragasztóanyagok; anyagok művészek részére; ecsetek; írógépek és irodai cikkek (bútorok kivételével); tanítási és oktatási anyagok (készülékek kivételével); csomagolásra szolgáló műanyagok (amelyek nem tartoznak más osztályokba); nyomdabetűk; klisék.

25 Ruházati cikkek, cipők, kalapárak.

35 Reklámozás; kereskedelmi ügyletek; kereskedelmi adminisztráció; irodai munkák.

(111) 200.514

(151) 2010.06.22.

(210) M 09 03467

(220) 2009.11.27.

(732) V-Contact Kft., Szada (HU)

(740) dr. Krajnyák András, dr. Asbóth, dr. Krajnyák & Társa Ügyvédi és Szabadalmi Iroda, Budapest

(541) ARRIGHI

(511) 29 Hús, hal-, baromfi- és vadhús; húskivonatok; tartósított, fagyasztott, szárított és főzött gyümölcsök és zöldségek; zselék, lekvárok (dzsemek), kompótok; tojások, tej és tejtermékek; étkezési olajok és zsírok.

30 Kávé, tea, kakaó, cukor, rizs, tápióka, szágó, kávépótló szerek; lisztek és más gabonakészítmények, kenyér, péksütemények és cukrászsütemények, fagylaltok; méz, melaszszirup; élesztő, sütőporok; só, mustár; ecet, fűszeres mártások; fűszerek; jég.

(111) 200.515

(151) 2010.06.22.

(210) M 09 03468

(220) 2009.11.27.

(732) Báthory Péter, Budapest (HU)

(546)

**HungaroHerb**

(511) 3 Fehéritőkészítmények és egyéb, mosásra szolgáló anyagok; tisztító-, fényesítő-, súroló-, és csiszológyszerek; szappanok; illatszerek, illóolajok, kozmetikai cikkek, hajmosó szerek; fogkrémek; különösen természetes alapanyagú kozmetikai készítmények, dezodorok, potpourrik.

5 Gyógyszerészeti és állatgyógyászati készítmények; egészségügyi készítmények gyógyászati használatra; diétás anyagok gyógyászati használatra, bébiételek; tapaszok, kötszeranyagok; fogtömő anyagok és fogászati mintázóanyagok; fertőtlenítőszeres; kártékonyállatok és növények irtására szolgáló készítmények; gombaölő szerek (fungicidek), gyomirtó szerek (herbicidek); különösen étrend-kiegészítők, vitaminkészítmények, balsamok és kenőcsök, gyógynövények, gyógynövényt tartalmazó készítmények, légfrissítők.

32 Sörök; ásványvizek és szénsavas vizek, és egyéb alkoholmentes italok; gyümölcsitalok és gyümölcslevek; szörpök és más készítmények italokhoz; különösen alkoholmentes italok, szörpök, gyógynövényt tartalmazó üdítőitalok.

(111) 200.516

(151) 2010.06.22.

(210) M 09 03470

(220) 2009.11.27.

(732) Gu Zhonglan, Budapest (HU)

(740) dr. Magasházy Katalin, dr. Magasházy Katalin Ügyvédi Iroda, Budapest

(546)



(511) 25 Ruházati cikkek, cipők, kalapárak.

(111) 200.517

(151) 2010.06.22.

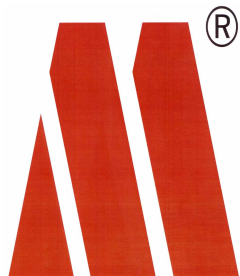
(210) M 09 03451

(220) 2009.11.25.

(732) MACRODA Kft., Budapest (HU)

(740) dr. Miskolci Mária ügyvéd, Budapest

(546)



MACRODA

(511) 35 Villamos háztartási készülékek és villamossági cikkek, audio-videoberendezések, valamint telekommunikációs cikkek nagykereskedelmi és kiskereskedelmi forgalmazásával, interneten keresztül történő vásárlásával kapcsolatos szolgáltatások.

(111) **200.518**

(151) 2010.06.22.

(210) M 09 03139

(220) 2009.10.29.

(732) **Master Feed Kft., Pannonhalma (HU)**

(740) dr. Süslecz László, Süslecz Ügyvédi Iroda, Győr

(541) **VIVADOG**

(511) 31 Állateledel; hobbiállat eledel; étrendkiegészítő állatoknak; ételizesítő állatoknak; szószok, mártások állatoknak; táplálékok kedvtelésből tartott állatoknak; ehető rágcsálnivaló állatoknak; italok kedvtelésből tartott állatoknak; takarmány; takarmánykiegészítő; takarmányadalékok (nem gyógyászati célra); erősítő takarmány állatoknak.

(111) **200.519**

(151) 2010.06.22.

(210) M 09 03136

(220) 2009.10.29.

(732) **Master Feed Kft., Pannonhalma (HU)**

(740) dr. Süslecz László, Süslecz Ügyvédi Iroda, Győr

(541) **VIVAHORSE**

(511) 31 Állateledel; hobbiállat eledel; étrend kiegészítő állatoknak, étvágyfokozó állatoknak; ételizesítő állatoknak, szószok, mártások állatoknak; táplálékok kedvtelésből tartott állatoknak, ehető rágcsálnivaló állatoknak, italok kedvtelésből tartott állatoknak, takarmány, takarmány kiegészítő, takarmány adalékok (nem gyógyászati célra), erősítő takarmány állatoknak.

(111) **200.547**

(151) 2010.06.22.

(210) M 09 03137

(220) 2009.10.29.

(732) **Master Feed Kft., Pannonhalma (HU)**

(740) dr. Süslecz László, Süslecz Ügyvédi Iroda, Győr

(541) **VIVACAT**

(511) 31 Állateledel; hobbiállat eledel; étrend kiegészítő állatoknak, étvágyfokozó állatoknak; ételizesítő állatoknak, szószok, mártások állatoknak; táplálékok kedvtelésből tartott állatoknak, ehető rágcsálnivaló állatoknak, italok

kedvtelésből tartottállatoknak, takarmány, takarmány kiegészítő, takarmány adalékok (nem gyógyászati célra), erősítő takarmány állatoknak.

(111) 200.548

(151) 2010.06.22.

(210) M 09 02945

(220) 2009.10.12.

(732) Zeofilter Kft., Debrecen (HU)

(740) Kormos Ágnes, Budapest

(541) PannonSea

(511) 32 Alkoholmentes italok, ásványvizek, ivóvíz.

(111) 200.549

(151) 2010.06.22.

(210) M 09 03331

(220) 2009.11.16.

(732) Ec-Pec Alapítvány, Budapest (HU)

(740) dr. Nagy Tamás ügyvéd, Budapest

(541) Lépésről lépésre alternatív pedagógiai program

(511) 41 Nevelés; szakmai képzés; szórakoztatás; sport- és kulturális tevékenységek.

(111) 200.552

(151) 2010.06.22.

(210) M 09 03346

(220) 2009.11.17.

(732) Szerencsi Bonbon Kft., Szerencs (HU)**(541) SZERENCSI DOKTOR**

(511) 30 Csokoládéféleségek; csokoládétermékek; táblás csokoládétermékek; édességek; kekszek; ostyák; cukorkák.

(111) 200.553

(151) 2010.06.22.

(210) M 09 03337

(220) 2009.11.17.

(732) KERINGATLAN Kereskedelmi Ingatlanfejlesztő és Kezelő Korlátolt Felelősségű Társaság, Budapest (HU)

(740) dr. Gyülvérszi Zsuzsanna, Gyülvérszi Ügyvédi Iroda, Budapest

(541) KONTÚR

(511) 16 Papír, karton és ezen anyagokból készült termékek, amelyek nem tartoznak más osztályokba; nyomdaipari termékek; könyvkötészeti anyagok; fényképek; papíripari cikkek, papíripari vagy háztartási ragasztóanyagok; anyagok művészek részére; ecsetek; írógépek és irodai cikkek (bútorok kivételével); tanítási és oktatási anyagok (készülékek kivételével); csomagolásra szolgáló műanyagok (amelyek nem tartoznak más osztályokba); nyomdabetűk; klisék.

20 Bútorok, tükrök, keretek; fából, parafából, nádból, gyékényből, fűzfavesszőből, szaruból, csontból, elefántcsontból, halcsontból, kagylóhéjból, ámbrából, gyöngyházból, tajtékból, és mindezek pótanyagaiból, vagy műanyagokból készült termékek, amelyek nem tartoznak más osztályokba.

21 Eszközök, edények és tartályok háztartási és konyhai célokra; fésűk és szivacsok; kefék (az ecsetek

kivételével); kefégyártáshoz használt anyagok; takarító eszközök; vasforgács; nyers vagy félig megmunkált üveg (kivéve az építéshez használt üveget);üveg-, porcelán- és fajanszárak, amelyek nem tartoznak más osztályokba.

(111) 200.555

(151) 2010.06.22.

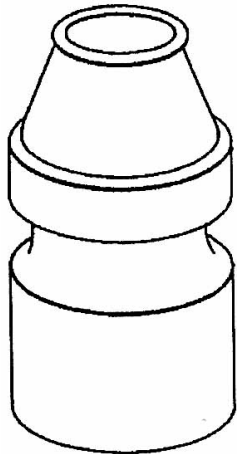
(210) M 09 03540

(220) 2009.12.04.

(732) KABUSHIKI KAISHA YAKULT HONSHA, Tokió (JP)

(740) dr. Sóvári Miklós, DANUBIA Szabadalmi és Jogi Iroda Kft., Budapest

(554)



(511) 29 Hús, hal-, baromfi- és vadhús; húskivonatok; tartósított, fagyasztott, szárított és főzött gyümölcsök és zöldségek; zselék, lekvárok (dzsemek), kompótok; tojások, tej és tejtermékek; étkezési olajok és zsírok.
32 Sörök; ásványvizek és szénsavas vizek, és egyéb alkoholmentes italok; gyümölcsitalok és gyümölcslevek; szörpök és más készítmények italokhoz.

(111) 200.556

(151) 2010.06.22.

(210) M 09 03544

(220) 2009.12.04.

(732) Fővárosi Önkormányzat Értelmi Fogyatékosok Otthona, Zsira (HU)

(546) Komisz



Komédiás Integrált Színház

(511) 41 Nevelés, szakmai képzés, szórakoztatás, sport és kulturális tevékenység; élő adások bemutatása, színházi produkciók, szórakoztatás.

(111) 200.557

(151) 2010.06.22.

(210) M 09 03534

(220) 2009.12.03.

(732) Simon Klio, Budakeszi (HU)

(541) BARTHS

(511) 32 Sörök.

(111) 200.558

(151) 2010.06.22.

(210) M 09 03743

(220) 2009.12.22.

(732) Szerelvénybolt Kft., Kecskemét (HU)

(740) Dr. Sasvári Gabriella ügyvéd, S.B.G. & K. Szabadalmi és Ügyvédi Irodák, Budapest

(546)

(511) 4 Brikett, tűzifa, pellet.

20 Raklap.

(111) 200.559

(151) 2010.06.22.

(210) M 09 03532

(220) 2009.12.03.

(732) NESsT Európa Esélyegyenlőség Kht., Budapest (HU)**(546)**

(511) 3 Ajakrúzsok, arckikészítő púder, aromák (eszenciaolajok), borotvaszappan, borotválkozás utáni arcszeszek, borotválkozó készítmények, bőrfehéritő termékek, bőrkonzerváló szerek (kenőcsök), dezodoráló szappanok, dezodorok személyes használatra, eszenciaolajok, fürdősók nem gyógyászati használatra, füstölő készítmények (illatszerek), gyógyszappanok, illatos(ított) fa, illatszerek készítmények, illatszerek, ionon (illatszergyártás), izzadásgátló szappan, kozmetikai bőrápoló szerek, kozmetikaikészítmények fürdőkhöz, kozmetikai készletdobozok, kozmetikai krémek, kölnivíz, mandulaszappan, mosdószappanok, piperecikkek, potpurrik (illatszerek), samponok, szappanok.

4 Gyertyabelek, gyertyák, illatosított gyertyák karácsonyfához, gyertyák (világítás), mécsesek, méhviasz, paraffin, viasz világítási célra.

16 Albumok, borítékok (papíráruk), brosúrák, vékony fűzött könyvek, ceruzák, cserélhető betétlapos(iratokra ráhúzható) fedőlapok, csipeszes írótablák, csomagolópapír, dobozok kartonból vagy papírból, dossziék (papíráruk), fapép karton (papíráru), fatartalmúpapír, fedelek, kötések, borítók (papíráruk), fényképtartók, füzetek, írószközök, írókészletek (papíráruk), írószerek, levelezőlapok, levélpapír, naptárak, naptárak letéphető lapokkal, noteszok, nyomtatványok, palackokhoz csomagolóanyagok kartonból vagy papírból, papíráruk, papírmásé, pecsétbélyegek, toll- és ceruzatartók, asztali, tollak (irodai cikkek), tolltartók, üdvözlőlapok/kártyák, zacskók csomagolásra papírból vagy műanyagból.

29 Alkoholban tartósított gyümölcsök, almapüré, dzsemek, gyümölcskocsonya, zselé, gyümölcskonzervek, gyümölcsök tartósított, gyümölcspép, kandírozott (cukrozott) gyümölcsök, lekvár, mazsola, sajtok, snackételek (gyümölcs alapú-), szárított zöldségek, tej, tejes italok, főként tejet tartalmazó, tejtermékek, zöldségek, tartósított, zöldségkonzervek.

(111) 200.560

(151) 2010.06.22.

(210) M 09 03551

(220) 2009.12.07.

(732) Bonafarm-Bábolna Takarmány Kft., Nagyigmánd (HU)

(546) **PRIMO**

(511) 31 Mezőgazdasági, kertészeti, erdészeti termékek és magok, amelyek nem tartoznak más osztályokba; élő állatok; friss gyümölcsök és zöldségek; vetőmagok, élő növények és virágok; tápanyagok állatok számára; maláta.

(111) **200.561**

(151) 2010.06.22.

(210) M 09 02740

(220) 2009.09.25.

(732) **Stork Élelmiszer Manufaktúra Bt., Szár (HU)**

(740) Török Antal, Győr

(554)



(511) 32 Citromos vagy citromízű gyümölcsitalok és gyümölcslevek; egyéb alkoholmentes italok; citrom ízesítésű szörpök és más készítmények italokhoz.

35 Reklámozás; kereskedelmi ügyletek; kereskedelmi adminisztráció; irodai munkák.

(111) **200.564**

(151) 2010.06.22.

(210) M 09 03148

(220) 2009.10.29.

(732) **AERIEL Rádió Műsorszóró Kft., Budapest (HU)**

(740) dr. Kiss Judit Katalin, Nagy és Pál Ügyvédi iroda, Budapest

(546)



(511) 35 Reklámozás; kereskedelmi ügyletek, kereskedelmi adminisztráció; irodai munkák.

38 Távközlés.

41 Nevelés; szakmai képzés; szórakoztatás; sport-, és kulturális tevékenységek.

(111) **200.565**

(151) 2010.06.22.

(210) M 09 02934

(220) 2009.10.09.

(732) Kecskeméti Konzervgyártó és Kereskedelmi Kft., Kecskemét (HU)

(740) dr. Bódog Zoltán, Bódog Ügyvédi Iroda, Kecskemét

(546)



(511) 29 Hús, hal-, baromfi- és vadhús; húskivonatok; tartósított, szárított és főzött gyümölcsök és zöldségek; zselék, lekvárok (dzsemek), kompótok; tojások, tej és tejtermékek; étkezési olajok és zsír.
32 Sörök; ásványvizek és szénsavas vizek, és egyéb italok; gyümölcsitalok és gyümölcslevek; szörpök és más készítmények.

(111) 200.566

(151) 2010.06.22.

(210) M 09 03131

(220) 2009.10.29.

(732) Mary-Ker PASTA Kft., Dunakeszi (HU)

(740) Török Antal, Győr

(546)



(511) 29 Tojás.

30 Malomipari termékek, lisztek, lisztből és egyéb gabonaőrleményekből-, gabonakészítményekből készült termékek; tésztafélék, száraztészták; tojás tartalmú tésztafélések, gluténmentes tésztafélések, különféle félkész tészták.

35 Reklámozás; kereskedelmi ügyletek; kereskedelmi adminisztráció; irodai munkák.

(111) 200.567

(151) 2010.06.22.

(210) M 09 03132

(220) 2009.10.29.

(732) Mary-Ker Pasta Kft., Dunakeszi (HU)

(740) Török Antal, Győr

(554)



(511) 30 Lisztből és egyéb gabonakészítményekből készült termékek; száraztészták; különféle félkész tészták.

(111) 200.568

(151) 2010.06.22.

(210) M 09 02935

(220) 2009.10.09.

(732) Mikrofiber Kft., Budapest (HU)

(546) *Blue Dragon*



(511) 5 Gyógynövény alapú táplálék-kiegészítők.

(111) 200.574

(151) 2010.06.22.

(210) M 09 03738

(220) 2009.12.22.

(732) Schóbert Ferenc Norbert, Szentendre (HU)

(740) dr. Horváth György, Dr. Horváth - Dr. Jakab Ügyvédi Iroda, Göd

(546) *update3*

(511) 29 Hús, hal-, baromfi- és vadhús, húskivonatok, tartósított, szárított és főzött gyümölcsök és zöldségek, zselék, lekvárok (dzsemek), kompótok, tojások, tej és tejtermékek, étkezési olajok és zsírok.

30 Kávé, tea, kakaó, cukor, rizs, tapióka, szágó, kávépótló szerek; lisztek és más gabonakészítmények, kenyér, péksütemények, és cukrászsütemények, fagylaltok méz melaszszirup; élesztő, sütőporok; só, mustár, ecet, fűszeres mártások; fűszerek; jég.

32 Sörök, ásványvizek, szénsavas vizek és egyéb alkoholmentes italok, gyümölcsitalok és gyümölcslevek, szörpök és más készítmények italokhoz.

43 Vendéglátási (élelmezési) szolgáltatások, ideiglenes szállásadás.

(111) 200.575

(151) 2010.06.22.

(210) M 09 03736

(220) 2009.12.22.

(732) Schóbert Ferenc Norbert, Szentendre (HU)

(740) dr. Horváth György, Dr. Horváth - Dr. Jakab Ügyvédi Iroda, Göd

(546)

(511) 29 Hús, hal-, baromfi- és vadhús, húskivonatok, tartósított, szárított és főzött gyümölcsök és zöldségek, zselék, lekvárok (dzsemek), kompotok, tojások, tej és tejtermékek, étkezési olajok és zsírok.

30 Kávé, tea, kakaó, cukor, rizs, tápióka, szágó, kávépótló szerek; lisztek és más gabonakészítmények, kenyér, péksütemények, és cukrászsütemények, fagylaltok méz melaszszirup; élesztő, sütőporok; só, mustár, ecet, fűszeres mártások; fűszerek; jég.

32 Sörök, ásványvizek, szénsavas vizek és egyéb alkoholmentes italok, gyümölcsitalok és gyümölcslevek, szörpök és más készítmények italokhoz.

43 Vendéglátási (élelmezési) szolgáltatások, ideiglenes szállásadás.

(111) 200.576

(151) 2010.06.22.

(210) M 09 03537

(220) 2009.12.04.

(732) Právic József, Budapest (HU)**(546)**

(511) 29 Gyümölcscocsonya zselé; húsleves, erőleves; húsleves koncentrátumok; húsleveshez készítmények; leves készítmények; levesek; szárított zöldségek; tejszínhab; tejszín; zöldséglevelek főzéshez; zöldségleves készítmények; zselatin étkezésre; zselék étkezési.

30 Chow-chow [ízesítőszer], Chutney (fűszeres ízesítőszer); fűszerek, ízesítők; fűszerkeverék; gyümölcscocsonya, zselé; ízesítőszer; majonéz; pudingok; salátaöntetek; szószok, ízesítőszer, fűszeres mártások; vanília (ízesítőszer); vanilin (vaníliapótló).

(111) 200.578

(151) 2010.06.22.

(210) M 09 03315

(220) 2009.11.13.

(732) Alföldi Tej Értékesítő és Beszerző Korlátolt Felelősségű Társaság, Székesfehérvár (HU)

(546)



(511) 29 Tejtermékek; tejes italok, főként tejet tartalmazó italok.

(111) 200.579

(151) 2010.06.22.

(210) M 09 03314

(220) 2009.11.13.

(732) Alföldi Tej Értékesítő és Beszerző Korlátolt Felelősségű Társaság, Székesfehérvár (HU)

(546)



(511) 29 Tejtermékek; tejes italok, főként tejet tartalmazó italok.

(111) 200.580

(151) 2010.06.22.

(210) M 09 03322

(220) 2009.11.16.

(732) TRILAK Festékgyártó Kft., Budapest (HU)

(740) dr. Hódi Zsolt, Hódi Ügyvédi Iroda, Budapest

(546) **magic4**[®]

(511) 2 Festékek, kencék, lakkok; rozsdagátló és fakonzerváló szerek; festőanyagok; maróanyagok.

(111) **200.581**

(151) 2010.06.22.

(210) M 09 03319

(220) 2009.11.13.

(732) **Alföldi Tej Értékesítő és Beszerző Korlátolt Felelősségű Társaság, Székesfehérvár (HU)**

(546)



(511) 29 Tejtermékek, joghurt.

(111) **200.582**

(151) 2010.06.22.

(210) M 09 03318

(220) 2009.11.13.

(732) **Alföldi Tej Értékesítő és Beszerző Korlátolt Felelősségű Társaság, Székesfehérvár (HU)**

(546)



(511) 29 Tejtermékek, joghurt.

(111) **200.583**

(151) 2010.06.22.

(210) M 09 03317

(220) 2009.11.13.

(732) **Alföldi Tej Értékesítő és Beszerző Korlátolt Felelősségű Társaság, Székesfehérvár (HU)**

(546)



(511) 29 Tejtermékek, joghurt.

(111) **200.584**

(151) 2010.06.22.

(210) M 09 03114

(220) 2009.10.27.

(732) Szalonspicc Kft., Budapest (HU)

(740) dr. Mezei Róbert, Dr. Mezei Róbert Ügyvédi Iroda, Budapest

(546)



(511) 29 Hús, hal-, baromfi- és vadhús; húskivonatok; tartósított, szárított és főzött gyümölcsök és zöldségek; zselék, lekvárok (dzsemek), kompótok; tojások, tej és tejtermékek; étkezési olajok és zsírok.

33 Alkoholtartalmú italok (a sörök kivételével).

43 Vendéglátás (élelmezés); időleges szállásadás.

(111) 200.585

(151) 2010.06.22.

(210) M 09 03125

(220) 2009.10.28.

(732) Viacom International Inc. (Delaware állam törvényei szerint működő vállalat), New York, New York (US)

(740) dr. Sasvári Gabriella, S.B.G. & K. Ügyvédi Iroda, Budapest

(541) AZ ALAKULAT

(511) 18 Esernyők, bevásárlótáskák, hátizsákok, övtáskák, oldaltáskák, kézitáskák, levéltárcák és pénztárcák, sporttáskák, ruhatartó táskák utazáshoz, hátitáskák, erszények, textiltáskák, strandtáskák.

25 Fürdőruhák, fürdőköpenyek, strandruhák, övek, sortok, dzsekik, kabátok, zoknik, lábbelik, bandána kendők, szvetterek, halloween-jelmezek, jelmezruhák, karakter jelmezek, színpadi jelmezek, ruhák, kesztyűk, tornasortok, fülvédők, nyakvédők, pizsamák, nadrágok, ingek, melegítőfelsők, síruhák, hosszúnadrágok, napvédők, nadrágtartók, garbók, alsóruházat, mellények, melegítőruhák, fejfedők.

28 Játékok és játékszerek, nevezetesen kártyajátékok, darts játékok; babák; felfújható játékok; plüssbabák; plüssjátékok; akciófigurák és tartozékaik; CD-ROM-okat hasznosító különálló videojátékgépek, különálló videojátékgépek, különálló hangkimenetivideojátékgépek és táblajátékok; sportcikk, nevezetesen golfütők, baseball-labdák, futball-labdák, lapátlabdák (paddle balls), játéklabdák, baseballütők, karácsonyfadíszek.

41 Vidámparki szórakoztatási szolgáltatások, szórakoztatási, sport és kulturális szolgáltatások, beleértve rádió és televíziós műsorok gyártását; filmgyártás és élő szórakoztató műsorok készítése; rajzfilmek és televíziós filmek gyártása; film és televízióstúdió szolgáltatások; mozgófilm szórakoztatás, televíziós szórakoztatási szolgáltatások, beleértve élő szórakoztató előadásokat és show-műsorokat, könyv, magazin és folyóirat-kiadást; a bejelentő szórakoztatási szolgáltatásaival kapcsolatos információnyújtása többszörös felhasználók számára a világhálón vagy az interneten, vagy más online adatbázison keresztül; táncos show-műsorok, zenés show- műsorok és video díjkiosztó (video award) show-műsorok készítése; komédia show-műsorok, játék show-műsorok és élő, közönség előtti sportesemények, amelyeket vagy élőben közvetítenek, vagy szalagra rögzítenek későbbi lejátszásra; élő zenei koncertek; TV hírműsorok; tehetségkutató versenyek, zenei és televíziós díjkiosztó események szervezése; stílussal és divattal kapcsolatos szórakoztató bemutatók szervezése és bemutatása; globális számítógépes hálózaton keresztül történő szórakoztatással kapcsolatos információszolgáltatás.

(111) 200.586

(151) 2010.06.22.

(210) M 09 02311

(220) 2009.08.07.

(732) **TELETÁL ÉTELFUTÁR Kft., Dunakeszi (HU)**

(740) dr. Percz Tamás, Jánosi és Társa Ügyvédi Iroda, Budapest

(541) **470 FOOD**

(511) 43 Étel házhoz szállítása; partiszerviz; vendéglátóipari szolgáltatások; hideg-meleg konyhai szolgáltatások; étkeztetés.

(111) **200.587**

(151) 2010.06.22.

(210) M 09 02310

(220) 2009.08.07.

(732) **TELETÁL ÉTELFUTÁR Kft., Dunakeszi (HU)**

(740) dr. Percz Tamás, Jánosi és Társa Ügyvédi Iroda, Budapest

(541) **TURBÓ UPDATE**

(511) 29 Hús, hal-, baromfi- és vadhús; húskivonatok; tartósított, fagyasztott, szárított és főzött gyümölcsök és zöldségek; zselék, lekvárok (dzsemek), kompótok; tojások, tej és tejtermékek; étkezési olajok és zsírok.
30 Kávé, tea, kakaó, cukor, rizs, tápióka, szágó, kávépótló szerek; lisztek és más gabonakészítmények, kenyér, péksütemények és cukrászsütemények, fagylaltok; méz, melaszszirup; élesztő, sütőporok; só, mustár; ecet, fűszeres mártások; fűszerek; jég.
43 Étel házhoz szállítása; partiszerviz; vendéglátóipari szolgáltatások; hideg-meleg konyhai szolgáltatások; étkeztetés.

(111) **200.588**

(151) 2010.06.22.

(210) M 09 03120

(220) 2009.10.28.

(732) **Organit Termelő és Kereskedelmi Kft., Székesfehérvár (HU)**

(541) **ZÖLDPAJZS**

(511) 1 Mezőgazdasági rendeltetésű, trágyázó termék, műtrágya/mezo- és mikroelemekkel dúsított komplex levéltrágya.

(111) **200.589**

(151) 2010.06.22.

(210) M 09 01911

(220) 2009.06.30.

(732) **Debreceni Csoport Kft., Szolnok (HU)**

(740) dr. Aryné dr. Uhri Anna, Debrecen

(546) **Csabahús**

(511) 29 Csaba eredetmegjelölés területéről származó húsipari termékek, kolbászfélék, vörösáruk, szárazáruk, töltelékáruk, sertéshús termékek.

(111) **200.590**

(151) 2010.06.22.

(210) M 09 03324

(220) 2004.02.05.

(732) **Grain Millers, Inc., Eden, Prairie, Minnesota 55344 (US)**

(740) DANUBIA Szabadalmi és Jogi Iroda Kft., Budapest

(546)



- (511) 29 Hús, hal-, baromfi- és vadhús; húskivonatok; tartósított, fagyasztott, szárított és főzött gyümölcsök és zöldségek; zselék, lekvárok (dzsemek), kompótok; tojások, tej és tejtermékek; étkezési olajok és zsírok.
 30 Kávé, tea, kakaó, cukor, rizs, tápióka, szágó, kávépótló szerek; lisztek és más gabonakészítmények, kenyér, péksütemények és cukrászsütemények, fagylaltok; méz, melaszszirup; élesztő, sütőporok; só, mustár; ecet, fűszeres mártások; fűszerek; jég.
 31 Mezőgazdasági, kertészeti, erdészeti termékek és magok, amelyek nem tartoznak más osztályokba; élő állatok; friss gyümölcsök és zöldségek; vetőmagok, élő növények és virágok; tápanyagok állatok számára; maláta.

(111) 200.591

(151) 2010.06.22.

(210) M 09 02721

(220) 2009.09.24.

(732) Reja Corporation, s.r.o., Trebisov (SK)

(300) 2009.03.25. SK

(740) Kormos Ágnes Egyéni Szabadalmi Ügyvivő, Budapest

(546)



- (511) 29 Napraforgó olaj, margarin és hidrogénezett növényi olaj.

(111) 200.595

(151) 2010.06.29.

(210) M 10 00072

(220) 2010.01.14.

(732) Richter Gedeon Nyrt., Budapest (HU)

(541) CURIOPHTAL

- (511) 5 Gyógyszerkészítmények.

(111) 200.596

(151) 2010.06.29.

(210) M 10 00073

(220) 2010.01.14.

(732) Richter Gedeon Nyrt., Budapest (HU)

(541) RICHTEAR

- (511) 5 Gyógyszerkészítmények.

(111) 200.597

(151) 2010.06.29.

(210) M 10 00074

(220) 2010.01.14.

(732) Richter Gedeon Nyrt., Budapest (HU)

(541) OPHYLOSA

(511) 5 Gyógyszerkészítmények.

(111) 200.611

(151) 2010.06.30.

(210) M 09 03678

(220) 2009.12.17.

(732) Naturgold Farms Kft., Szendrő (HU)

(740) dr. Kimmel József, Fazekas és Társai Ügyvédi Iroda, Budapest

(541) spelta relax

(511) 24 Textíliák és textilárúk, amelyek nem tartoznak más osztályokba; ágy- és asztalneműk; párna.

(111) 200.612

(151) 2010.06.30.

(210) M 09 03481

(220) 2009.11.30.

(732) Zhao Hu, Budapest (HU)

(541) AMBIGUOUS EAGLE

(511) 25 Nadrág, póló, pulóver, jacket, kabát, zokni, alsónemű, sapka, cipő.

(111) 200.613

(151) 2010.06.30.

(210) M 09 03677

(220) 2009.12.17.

(732) Corvus Design Reklámügynökség, Budapest (HU)

(546)



(511) 28 Játékok, játékszerek; testnevelési és sportcikk, amelyek nem tartoznak más osztályokba; karácsonyfadíszek.

(111) 200.614

(151) 2010.06.30.

(210) M 09 03673

(220) 2009.12.16.

(732) Arató Tamás, Újfehértó (HU)

(541) Blue Rags

(511) 25 Ruházati cikkek, cipők, kalapárúk.

(111) 200.615

(151) 2010.06.30.

(210) M 09 03479

(220) 2009.11.27.

(732) **Kisvárdai Református Egyházközség, Kisvárdá (HU)**

(740) dr. Seszták Miklós Ügyvéd, Kisvárdá

(541) **KONTRASZTKIÁLLÍTÁS**

(511) 41 Nevelés; szakmai képzés; szórakoztatás; sport- és kulturális tevékenységek.

(111) **200.616**

(151) 2010.06.30.

(210) M 09 02477

(220) 2009.08.28.

(732) **RIA Flórián Kft., Ercsi (HU)**

(740) dr. Dobi Ildikó, Budapest

(546)



(511) 25 Alsónadrágok, cipők, felsőruházat, ingek, melegítők, szveterrek, mellények, nadrágok, női ruhák, pólók, pulóverek, sportcipők, sporttrikók, tornacipők, zoknik.

(111) **200.650**

(151) 2010.07.02.

(210) M 09 03047

(220) 2009.11.13.

(732) **CERTOP International Holding Kft., Budapest (HU)**

(546)



(511) 42 Műszaki szakértői tevékenység.

(111) **200.651**

(151) 2010.07.02.

(210) M 09 03040

(220) 2009.10.20.

(732) **Első Magyar Optikus Zrt., Budapest (HU)**

(740) dr. Kovári Zoltán, Kovári és Társai Szabadalmi és Védjegy Iroda Kft., Budapest

(546)



(511) 5 Kontaktlencse-tisztító készítmények; oldatok kontaktlencsékhez.

9 Optikai cikkek; optikai lencsék; szemüveg; szemüvegkeretek; szemüveglencsék; szemüvegláncok; korrekciós lencsék; szemüvegtokok; szemüvegzsínórok; napszemüveg; minden előbbi áruval kapcsolatos alkatrészek és felszerelések.

35 Kereskedelmi, különösen nagykereskedelmi szolgáltatások a következő áruk vonatkozásában: optikai cikkek, optikai lencsék, szemüveg, szemüvegkeretek, szemüveglencsék, szemüvegláncok, korrekciós lencsék, szemüvegtokok, szemüvegzsínórok, napszemüveg, továbbá minden előbbi áruval kapcsolatos alkatrészek és felszerelések.

(111) **200.652**

(151) 2010.07.02.

(210) M 09 03039

(220) 2009.10.20.

(732) **Első Magyar Optikus Zrt., Budapest (HU)**

(740) dr. Kovári Zoltán, Kovári és Társai Szabadalmi és Védjegy Iroda Kft., Budapest

(546)  **EMO**

(511) 9 Optikai cikkek; optikai készülékek és eszközök; optikai lencsék; szemüvegek; szemüvegkeretek; szemüveglencsék; szemüvegláncok; korrekciós lencsék; szemüvegtokok; szemüvegzsínórok; nagyítók, lupék; napszemüvegek; kontaktlencsék; kontaktlencse tartók; minden előbbi áruval kapcsolatos alkatrészek és felszerelések.

35 Kereskedelmi, különösen nagykereskedelmi szolgáltatások a következő áruk vonatkozásában: optikai cikkek, optikai készülékek és eszközök, optikai lencsék, szemüvegek, szemüvegkeretek, szemüveglencsék, szemüvegláncok, korrekciós lencsék, szemüvegtokok, szemüvegzsínórok, nagyítók, lupék, napszemüvegek, kontaktlencsék, kontaktlencsetartók, továbbá minden előbbi áruval kapcsolatos alkatrészek és felszerelések.

40 Optikai üveg csiszolása.

(111) **200.653**

(151) 2010.07.02.

(210) M 09 03037

(220) 2009.10.20.

(732) **Fókusz Globál Kft., Miskolc (HU)**

(740) Pintz és Társai Szabadalmi, Védjegy és Jogi Iroda, Budapest

(546)  **LINEA ROMA**

(511) 9 Kontaktlencsetartók, kontaktlencsék, napszemüvegek, sportszemüvegek, szemlencsék, okulárok, szemüvegek (optika), szemüvegkeretek, szemüveglencse üvegei, szemüvegtokok, szemüvegzsínórok, optikai cikkek.

44 Optikusok szolgáltatásai, szemvizsgálat, szemüvegtészés.

(111) **200.654**

(151) 2010.07.02.

(210) M 09 03031

(220) 2009.10.20.

(732) **Hudák Viktor, Gyál (HU)**

Hogya István, Budapest (HU)

(740) dr. Hazai Kinga ügyvéd, Dr. Kéri - Dr. Hazai Ügyvédi Iroda, Budapest

(591) **FitVideo**

(511) 41 Nevelés; szakmai képzés; szórakoztatás; sport- és kulturális tevékenységek.

(111) **200.655**

(151) 2010.07.02.

(210) M 09 03445

(220) 2009.11.25.

(732) **Wang Wenrong, Budapest (HU)**

(546)



(511) 29 Tartósított, szárított és főzött gyümölcsök és zöldségek; zselék, lekvárok (dzsemek), kompótok.
32 Alkoholmentes italok; gyümölcsitalok és gyümölcslevek; szörpök és más készítmények italokhoz.

(111) 200.656

(151) 2010.07.02.

(210) M 09 03242

(220) 2009.11.06.

(732) Lin Pinzuo, Budapest (HU)

(546) 

(511) 18 Bőr és bőrutánzatok, ezen anyagokból készült olyan termékek, amelyek nem tartoznak más osztályokba; állatbőrök és irhák; utazótáskák és bőröndök; esernyők, napernyők és sétatálcák; ostorok, hámok, nyerges és lószerszámok.

(111) 200.657

(151) 2010.07.02.

(210) M 09 03231

(220) 2009.11.05.

(732) Kéri Pharma Hungary Piac- és Közvélemény Kutató Kft., Debrecen (HU)

(740) dr. Kelemen Kinga, S.B.G. & K. Ügyvédi Iroda, Budapest

(541) KÉRI PHARMA EUROPE

(511) 5 Gyógyszerészeti és állatgyógyászati készítmények; egészségügyi készítmények gyógyászati használatra; diétás anyagok gyógyászati használatra, bébiételek; tapaszok, kötszeranyagok; fogtömő anyagok és fogászati mintázóanyagok; fertőtlenítőszeres; kártékonyállatok és növények irtására szolgáló készítmények; gombaölő szerek (fungicidek), gyomirtó szerek (herbicidek).

35 Reklámozás; kereskedelmi ügyletek; kereskedelmi adminisztráció; irodai munkák.

38 Távközlés.

(111) 200.658

(151) 2010.07.02.

(210) M 09 03233

(220) 2009.11.05.

(732) Kéri Pharma Hungary Piac- és Közvélemény Kutató Kft., Debrecen (HU)

(740) dr. Kelemen Kinga, S.B.G. & K. Ügyvédi Iroda, Budapest

(541) KÉRI PHARMA SCIENCE

(511) 5 Gyógyszerészeti és állatgyógyászati készítmények; egészségügyi készítmények gyógyászati használatra; diétás anyagok gyógyászati használatra, bébiételek; tapaszok, kötszeranyagok; fogtömő anyagok és fogászati mintázóanyagok; fertőtlenítőszeres; kártékonyállatok és növények irtására szolgáló készítmények; gombaölő szerek (fungicidek), gyomirtó szerek (herbicidek).

35 Reklámozás; kereskedelmi ügyletek; kereskedelmi adminisztráció; irodai munkák.

38 Távközlés.

(111) 200.659

(151) 2010.07.02.

(210) M 09 03235

(220) 2009.11.05.

(732) Kéri Pharma Hungary Piac- és Közvélemény Kutató Kft., Debrecen (HU)

(740) dr. Kelemen Kinga, S.B.G. & K. Ügyvédi Iroda, Budapest

(541) KÉRI PHARMA CSOPORT

(511) 5 Gyógyszerészeti és állatgyógyászati készítmények; egészségügyi készítmények gyógyászati használatra; diétás anyagok gyógyászati használatra, bébiételek; tapaszok, kötszeranyagok; fogtömő anyagok és fogászati mintázóanyagok; fertőtlenítőszeres; kártékonyállatok és növények irtására szolgáló készítmények; gombaölő szerek (fungicidek), gyomirtó szerek (herbicidek).

35 Reklámozás; kereskedelmi ügyletek; kereskedelmi adminisztráció; irodai munkák.

38 Távközlés.

(111) 200.660

(151) 2010.07.02.

(210) M 09 02846

(220) 2009.10.05.

(732) Országos Polgárőr Szövetség, Budapest (HU)

(740) dr. Soos László Károly ügyvéd, Budapest

(546)



(511) 16 Hírlevelek, levélpapír.

42 Érdekvédelem, érdekképviselés.

(111) 200.661

(151) 2010.07.02.

(210) M 09 02844

(220) 2009.10.02.

(732) Sara Lee Hungary Gyártó és Kereskedelmi Zrt., Budapest (HU)

(740) dr. Szamosi Katalin, S.B.G. & K. Ügyvédi Iroda, Budapest

(546)



(511) 5 Egészségügyi készítmények; fertőtlenítő szerek; kártékony állatok riasztására és irtására szolgáló készítmények; növényvédő szerek; gombaölő szerek (fungicidek); gyomirtó szerek (herbicidek).

9 Kártékony állatok riasztására és irtására szolgáló elektromos készülékek.

(111) 200.662

(151) 2010.07.02.

(210) M 09 02237

(220) 2009.07.30.

(732) Co-Op Star Zrt., Jászberény (HU)

(740) Solti Linda, Jászberény

(546)



(511) 41 Kulturális tevékenység, szórakoztatás (borkóstolás és kiállítás, zenei és tánc előadások).

(111) 200.669

(151) 2010.07.07.

(210) M 10 00190

(220) 2010.01.25.

(732) Vágta G.T. Kft., Nagykovácsi (HU)

(740) dr. Zombori Zoltán, Zombori Ügyvédi Iroda, Budapest

(541) NYEREGBE VIDÉK

(511) 18 Bőr és bőrutánzatok, ezen anyagokból készült olyan termékek, amelyek nem tartoznak más osztályokba; állatbőrök és irhák; utazótáskák és bőröndök; esernyők, napernyők és sétatálcák; ostorok, hámok, nyergek és lószerszámok.

25 Ruházati cikkek, cipők, kalapárak.

32 Sörök; ásványvizek és szénsavas vizek, és egyéb alkoholmentes italok; gyümölcsitalok és gyümölcslevek; szörpök és más készítmények italokhoz.

41 Nevelés; szakmai képzés; szórakoztatás; sport- és kulturális tevékenységek.

(111) 200.670

(151) 2010.07.07.

(210) M 10 00189

(220) 2010.01.25.

(732) Vágta G.T. Kft., Nagykovácsi (HU)

(740) dr. Zombori Zoltán, Zombori Ügyvédi Iroda, Budapest

(541) NYEREGBE MAGYARORSZÁG

(511) 18 Bőr és bőrutánzatok, ezen anyagokból készült olyan termékek, amelyek nem tartoznak más osztályokba; állatbőrök és irhák; utazótáskák és bőröndök; esernyők, napernyők és sétatálcák; ostorok, hámok, nyergek és lószerszámok.

25 Ruházati cikkek, cipők, kalapárak.

32 Sörök; ásványvizek és szénsavas vizek, és egyéb alkoholmentes italok; gyümölcsitalok és gyümölcslevek; szörpök és más készítmények italokhoz.

41 Nevelés; szakmai képzés; szórakoztatás; sport- és kulturális tevékenységek.

(111) 200.671

(151) 2010.07.07.

(210) M 10 00008

(220) 2010.01.06.

(732) **Cheerful Country Kft., Budapest (HU)**

(546) **T A O & T A O**

(511) 25 Ruházati cikkek, cipők, kalapárúk.

(111) **200.672**

(151) 2010.07.07.

(210) M 09 02574

(220) 2009.09.11.

(732) **Giber János, Budapest (HU)**

(740) Dr. Somfai Éva, Somfai és társai Iparjogi Kft., Budapest

(546)



(511) 41 Alkotóműhelyek szervezése és lebonyolítása, bálók szervezése, diszkók szolgáltatásai; előadóművészek szolgáltatásai, fogadások tervezése, szervezése, játékkaszinók szolgáltatásai, játéktermi szolgáltatások nyújtása, karaoke szolgáltatások nyújtása, klubszolgáltatások (szórakoztatás), konferenciák szervezése és lebonyolítása, kongresszusok szervezése és lebonyolítása, kulturális vagy nevelési célú kiállítások szervezése, szerencsejátékok, szórakoztatás, szórakoz(tat)ási tárgyú információk, zeneösszeállítása, zenekarok szolgáltatásai, zenés kabarék, éjszakai klubok, élő előadások bemutatása.

43 Átmeneti szállások bérlete, bár szolgáltatások, étkezdék, éttermek, gyors éttermek, kantinok, büfék, étkezdék, kávéházak, motelek, nyugdíjas otthonok, önkiszolgáló éttermek, panziók, szállodai szolgáltatások, turistaházak, üdülőtáborok szolgáltatásai(szállásadás), vendéglátóipar.

(111) **200.673**

(151) 2010.07.07.

(210) M 09 02582

(220) 2009.09.11.

(732) **Giber János, Budapest (HU)**

(740) Dr. Somfai Éva, Somfai és társai Iparjogi Kft., Budapest

(541) **ÁRNYAS**

(511) 41 Alkotóműhelyek szervezése és lebonyolítása, bálók szervezése, diszkók szolgáltatásai; előadóművészek szolgáltatásai, fogadások tervezése, szervezése, játékkaszinók szolgáltatásai, játéktermi szolgáltatások nyújtása, karaoke szolgáltatások nyújtása, klubszolgáltatások (szórakoztatás), konferenciák szervezése és lebonyolítása, kongresszusok szervezése és lebonyolítása, kulturális vagy nevelési célú kiállítások szervezése, szerencsejátékok, szórakoztatás, szórakoz(tat)ási tárgyú információk, zeneösszeállítása, zenekarok szolgáltatásai, zenés kabarék, éjszakai klubok, élő előadások bemutatása.

43 Átmeneti szállások bérlete, bár szolgáltatások, étkezdék, éttermek, gyors éttermek, kantinok, büfék, étkezdék, kávéházak, motelek, nyugdíjas otthonok, önkiszolgáló éttermek, panziók, szállodai szolgáltatások, turistaházak, üdülőtáborok szolgáltatásai(szállásadás), vendéglátóipar.

(111) **200.674**

(151) 2010.07.07.

(210) M 09 03376

(220) 2009.11.20.

(732) **Tematik Kábel Kft., Budapest (HU)**

(740) Dr. Ryszka Sambor, Partos és Noblet Ügyvédi Iroda, Budapest

(546)



(511) 35 Reklámozás; kereskedelmi ügyletek; kereskedelmi adminisztráció; irodai munkák.

38 Távközlés.

41 Nevelés; szakmai képzés; szórakoztatás; sport- és kulturális tevékenységek.

(111) **200.675**

(151) 2010.07.07.

(210) M 09 03578

(220) 2009.12.07.

(732) **AS Magyarország Kereskedelmi Korlátolt Felelősségű Társaság, Győrladamér (HU)**

(740) dr. Bíró J. Judit, Dr. Bíró Ügyvédi Iroda, Budapest

(546)



(511) 3 Fehéritőkészítmények és egyéb, mosásra szolgáló anyagok; tisztító-, fényszerítő-, súroló-, és csiszológépek; szappanok; illatszerek, illóolajok, kozmetikai cikkek, hajmosó szerek; fogkrémek.

14 Nemesfémek és ötvözeteik, valamint az ilyen anyagokból készült, vagy ezekkel bevont termékek, amelyek nem tartoznak más osztályokba; ékszerek, drágakövek; órák és más időmérő eszközök.

25 Ruházati cikkek, cipők, kalapárak.

(111) **200.676**

(151) 2010.07.07.

(210) M 09 03589

(220) 2009.12.09.

(732) **Zámbó Tamás, Budapest (HU)**

(740) Török Antal, Győr

(546)



(511) 9 Adatfeldolgozó berendezések, számítógép, számítógép-perifériák, készülékek adatok, képek és hangok megjelenítésére, átvitelére és rögzítésére, mágneses adarhordozók, számológépek, elélektronikus és elektrotechnikai felszerelések és eszközök, számítógépi programok és szoftverek.

35 Direkt marketing; hálózati marketing szervezése, eladásszervezés, hálózati marketing; MLM-marketing; marketing szolgáltatások; kereskedelmi adminisztráció; irodai munkák.

38 Online internetes információ és hírszolgáltatás, hírügynökségi szolgáltatás, üzenetek és képek továbbítása számítógépek segítségével, internetes közösségek számára kommunikációs felületek biztosítása hírportálon; fotó-

és sajtótermékek online publikálásaa világhálón; események, rendezvények, helyszíni közvetítése az interneten;
közérdekű információk közzététele a világhálón; EDI (elektronikus adatcsere) szolgáltatás, elektronikus
postaláda, elektronikus postafiók, elektronikus levélszekrényszolgáltatások, e-mail.

A rovat 137 darab közlést tartalmaz.

Védjegyoltalom megszűnése

Védjegyoltalom megszűnése lemondás miatt

(111) 131.104

(732) Sara Lee Hungary Gyártó és Kereskedelmi Zártkörűen Működő Részvénytársaság, Budapest (HU)

(740) S.B.G. & K. Budapesti Nemzetközi Szabadalmi Iroda, Budapest

A rovat 1 darab közlést tartalmaz.

Védjegyoltalom megújítása

(111) 121.928

(732) EGIS Nyrt., Budapest (HU)

(111) 122.316

(732) Avdel UK Limited, Welwyn Garden City, Hertfordshire (GB)

(111) 122.717

(732) Seiko Holdings Kabushiki Kaisha (trading as Seiko Holdings Corporation), Tokió (JP)

(111) 130.268

(732) Fullmark Private Limited, Jurong Town, Singapore (SG)

(111) 130.363

(732) Ferencvárosi Torna Club, Budapest (HU)

(111) 130.443

(732) Doctor's Associates Inc., Plantation (US)

(111) 130.473

(732) EGIS Nyrt., Budapest (HU)

(111) 130.672

(732) Stanley Black & Decker, Inc., New Britain, Connecticut (US)

(111) 130.779

(732) International Business Machines Corporation (New York állam törvényei szerint létesült vállalat), Armonk, New York (US)

(111) 130.780

(732) INTERNATIONAL BUSINESS MACHINES CORPORATION, Armonk, New York (US)

(111) 130.881

(732) General Motors LLC (Delaware állam törvényei szerint működő vállalat), Detroit, Michigan (US)

(111) 130.882

(732) General Motors LLC (Delaware állam törvényei szerint működő vállalat), Detroit, Michigan (US)

(111) 130.949

(732) Lin Pac Group Ltd., Louth, Lincolnshire (GB)

(111) 131.232

(732) Wopfinger Stein- und Kalkwerke Schmid & Co., Waldegg-Wopfing (AT)

(111) 131.366

(732) The Procter & Gamble Company (Ohio állam törvényei szerint működő vállalat), Cincinnati, Ohio (US)

(111) 131.964

(732) HI-TEC Sports Plc. , Southend-on-Sea, Essex (GB)

(111) 132.200

(732) Alligator Records & Artist Management Inc. , Chicago, Illinois (US)

(111) 133.265

(732) IP HOLDINGS LLC, Wilmington, Delaware (US)

(111) 133.274

(732) Eldon Aktiebolag, Nässjö (SE)

(111) 139.249

(732) Megaholding Zrt. "f.a.", Kecskemét (HU)

(111) 140.016

(732) Chevron Intellectual Property LLC (a State of Delaware, U.S.A. Limited Liability Company), San Ramon (US)

(111) 140.038

(732) The Hartz Mountain Corp., Secaucus, New Jersey (US)

(111) 162.617

(732) Kerekes Zoltánné, Deet Kft., Üllő (HU)

(111) 162.890

(732) Borsodi Sörgyár Zrt., Bócs (HU)

(111) 162.985

(732) MASPEX - GMW Sp. z o.o. S.K.A., Wadowice (PL)

(111) 162.986

(732) MASPEX - GMW Sp. z o.o. S.K.A., Wadowice (PL)

(111) 163.026

(732) Bánházi István, Budapest (HU)

(111) 163.140

(732) Friesland Hungária Zrt., Debrecen (HU)

(111) 163.859

(732) KALAUZ INFO Bt., Budapest (HU)

(111) 164.137

(732) Pesti Est Kft., Budapest (HU)

(111) 164.552

(732) Gyöngyösi Lászlóné, Szentendre (HU)

(111) 164.957

(732) Bonafarm Zártkörűen Működő Részvénytársaság, Budapest (HU)

(111) 165.045

(732) MTT Magyar Telefonkönyvkiadó Kft., Budaörs (HU)

(111) 165.087

(732) THAITRADE Kereskedelmi Korlátolt Felelősségű Társaság, Budapest (HU)

(111) 165.107

(732) Friesland Hungária Zrt., Debrecen (HU)

(111) 165.490

(732) Citigroup Inc., New York, New York (US)

(111) 165.537

(732) Citigroup Inc., New York, New York (US)

(111) 165.653

(732) MANTROSE-HAEUSER Co., Inc., Westport, Connecticut (US)

(111) 165.745

(732) Friesland Hungária Zrt., Debrecen (HU)

(111) 166.244

(732) Aquart Kft., Mende (HU)

(111) 166.258

(732) Sensormatic Electronics, LLC (Nevada állam törvényei szerint működő vállalat), Boca Raton, Florida (US)

(111) 166.324

(732) Friesland Hungária Zrt., Debrecen (HU)

(111) 166.401

(732) Bonafarm Zártkörűen Működő Részvénytársaság, Budapest (HU)

(111) 166.467

(732) FRIESLAND HUNGÁRIA Zrt., Debrecen (HU)

(111) 166.543

(732) Borsodi Sörgyár Zártkörűen Működő Részvénytársaság, Bócs (HU)

(111) 166.544

(732) Borsodi Sörgyár Zrt., Bócs (HU)

(111) 167.130

(732) SEB S.A., Ecully (FR)

(111) 167.302

(732) Bonafarm Zártkörűen Működő Részvénytársaság, Budapest (HU)

(111) 167.497

(732) BIOGLAN AB, Malmö (SE)

(111) 167.593

(732) Friesland Hungária Zrt., Debrecen (HU)

(111) 167.594

(732) Friesland Hungária Zrt., Debrecen (HU)

(111) 167.595

(732) Friesland Hungária Zrt., Debrecen (HU)

(111) 167.596

(732) Friesland Hungária Zrt., Debrecen (HU)

(111) 167.599

(732) Friesland Hungária Zrt., Debrecen (HU)

(111) 167.682

(732) Hungarokart Center Kft., Budapest (HU)

(111) 167.696

(732) Bonafarm Zártkörűen Működő Részvénytársaság, Budapest (HU)

(111) 167.927

(732) Wyeth, Madison, New Jersey (US)

(111) 168.004

(732) Chevron Intellectual Property LLC (a State of Delaware, U.S.A. Limited Liability Company), San Ramon (US)

(111) 168.246

(732) Házisweets Kft., Lajosmizse (HU)

(111) 168.588

(732) Aranynektár Kft., Dunavarsány (HU)

(111) 168.690

(732) Friesland Hungária Zrt., Debrecen (HU)

(111) 168.691

(732) Friesland Hungária Zrt., Debrecen (HU)

(111) 169.147

(732) V.E.W. Ltd. (Delaware állam törvényei szerint működő vállalat), New York, New York (US)

(111) 169.853

(732) Házisweets Kft., Lajosmizse (HU)

(111) 170.308

(732) Friesland Hungária Zrt., Debrecen (HU)

(111) 170.745

(732) QX-IMPEX Kft., Pécs (HU)

(111) 171.163

(732) Házisweets Kft., Lajosmizse (HU)

(111) 171.981

(732) Friesland Hungária Zrt., Debrecen (HU)

(111) 176.242

(732) Friesland Hungária ZRt., Debrecen (HU)

(111) 176.799

(732) Bamuti Kft., Budapest (HU)

(111) 176.800

(732) Bamuti Kft., Budapest (HU)

(111) 176.863

(732) CANON KABUSHIKI KAISHA, Tokió (JP)

(111) 188.280

(732) The Monarch Beverage Company (Europe) Limited, Dublin (IE)

(111) 200.757

(732) Baxter International Inc., Deerfield, Illinois (US)

A rovat 74 darab közlést tartalmaz.

Vegyes védjegyközlemények

Jogutódlás

(111) 115.201

(732) Bonafarm Zártkörűen Működő Részvénytársaság, Budapest (HU)

(111) 133.726

(732) Vivalis Limited, Skelmersdale, Lancashire (GB)

(111) 142.448

(732) Bonafarm Zártkörűen Működő Részvénytársaság, Budapest (HU)

(111) 142.601

(732) TECHNOPLANKTON Korlátolt Felelősségű Társaság, Debrecen (HU)

(111) 143.501

(732) Bonafarm Zártkörűen Működő Részvénytársaság, Budapest (HU)

(111) 143.502

(732) Bonafarm Zártkörűen Működő Részvénytársaság, Budapest (HU)

(111) 146.325

(732) Bonafarm Zártkörűen Működő Részvénytársaság, Budapest (HU)

(111) 146.326

(732) Bonafarm Zártkörűen Működő Részvénytársaság, Budapest (HU)

(111) 146.327

(732) Bonafarm Zártkörűen Működő Részvénytársaság, Budapest (HU)

(111) 146.435

(732) Bonafarm Zártkörűen Működő Részvénytársaság, Budapest (HU)

(111) 146.436

(732) Bonafarm Zártkörűen Működő Részvénytársaság, Budapest (HU)

(111) 147.052

(732) MBE WORLDWIDE S.R.L., Milano (IT)

(111) 148.407

(732) Bonafarm Zártkörűen Működő Részvénytársaság, Budapest (HU)

(111) 148.408

(732) Bonafarm Zártkörűen Működő Részvénytársaság, Budapest (HU)

(111) 150.573

(732) Bonafarm Zártkörűen Működő Részvénytársaság, Budapest (HU)

(111) 150.729

(732) Bonafarm Zártkörűen Működő Részvénytársaság, Budapest (HU)

(111) 151.547

(732) Hayward Industries, Inc., Elizabeth, New Jersey (US)

(111) 152.306

(732) Bonafarm Zártkörűen Működő Részvénytársaság, Budapest (HU)

(111) 153.625

(732) Bonafarm Zártkörűen Működő Részvénytársaság, Budapest (HU)

(111) 153.891

(732) Bonafarm Zártkörűen Működő Részvénytársaság, Budapest (HU)

(111) 154.258

(732) Bonafarm Zártkörűen Működő Részvénytársaság, Budapest (HU)

(111) 154.339

(732) Bonafarm Zártkörűen Működő Részvénytársaság, Budapest (HU)

(111) 154.367

(732) Bonafarm Zártkörűen Működő Részvénytársaság, Budapest (HU)

(111) 157.078

(732) Bonafarm Zártkörűen Működő Részvénytársaság, Budapest (HU)

(111) 157.079

(732) Bonafarm Zártkörűen Működő Részvénytársaság, Budapest (HU)

(111) 157.080

(732) Bonafarm Zártkörűen Működő Részvénytársaság, Budapest (HU)

(111) 157.911

(732) Bonafarm Zártkörűen Működő Részvénytársaság, Budapest (HU)

(111) 157.913

(732) Bonafarm Zártkörűen Működő Részvénytársaság, Budapest (HU)

(111) 159.165

(732) Bonafarm Zártkörűen Működő Részvénytársaság, Budapest (HU)

(111) 159.180

(732) Bonafarm Zártkörűen Működő Részvénytársaság, Budapest (HU)

(111) 159.181

(732) Bonafarm Zártkörűen Működő Részvénytársaság, Budapest (HU)

(111) 159.812

(732) Bonafarm Zártkörűen Működő Részvénytársaság, Budapest (HU)

(111) 160.130

(732) Bonafarm Zártkörűen Működő Részvénytársaság, Budapest (HU)

(111) 160.139

(732) Bonafarm Zártkörűen Működő Részvénytársaság, Budapest (HU)

(111) 160.142

(732) Bonafarm Zártkörűen Működő Részvénytársaság, Budapest (HU)

(111) 160.145

(732) Bonafarm Zártkörűen Működő Részvénytársaság, Budapest (HU)

(111) 160.146

(732) Bonafarm Zártkörűen Működő Részvénytársaság, Budapest (HU)

(111) 160.147

(732) Bonafarm Zártkörűen Működő Részvénytársaság, Budapest (HU)

(111) 160.586

(732) Bonafarm Zártkörűen Működő Részvénytársaság, Budapest (HU)

(111) 160.787

(732) Bonafarm Zártkörűen Működő Részvénytársaság, Budapest (HU)

(111) 161.475

(732) Bonafarm Zártkörűen Működő Részvénytársaság, Budapest (HU)

(111) 162.160

(732) Bonafarm Zártkörűen Működő Részvénytársaság, Budapest (HU)

(111) 162.422

(732) Bonafarm Zártkörűen Működő Részvénytársaság, Budapest (HU)

(111) 162.566

(732) Bonafarm Zártkörűen Működő Részvénytársaság, Budapest (HU)

(111) 162.579

(732) Bonafarm Zártkörűen Működő Részvénytársaság, Budapest (HU)

(111) 162.632

(732) Bonafarm Zártkörűen Működő Részvénytársaság, Budapest (HU)

(111) 162.985

(732) MASPEX - GMW Sp. z o.o. S.K.A., Wadowice (PL)

(111) 162.986

(732) MASPEX - GMW Sp. z o.o. S.K.A., Wadowice (PL)

(111) 163.066

(732) Bonafarm Zártkörűen Működő Részvénytársaság, Budapest (HU)

(111) 163.361

(732) Bonafarm Zártkörűen Működő Részvénytársaság, Budapest (HU)

(111) 163.364

(732) Bonafarm Zártkörűen Működő Részvénytársaság, Budapest (HU)

(111) 163.610

(732) Bonafarm Zártkörűen Működő Részvénytársaság, Budapest (HU)

(111) 163.686

(732) Bonafarm Zártkörűen Működő Részvénytársaság, Budapest (HU)

(111) 164.599

(732) Bonafarm Zártkörűen Működő Részvénytársaság, Budapest (HU)

(111) 164.628

(732) Bonafarm Zártkörűen Működő Részvénytársaság, Budapest (HU)

(111) 164.957

(732) Bonafarm Zártkörűen Működő Részvénytársaság, Budapest (HU)

(111) 165.310

(732) Bonafarm Zártkörűen Működő Részvénytársaság, Budapest (HU)

(111) 165.357

(732) Bonafarm Zártkörűen Működő Részvénytársaság, Budapest (HU)

(111) 166.401

(732) Bonafarm Zártkörűen Működő Részvénytársaság, Budapest (HU)

(111) 166.918

(732) Bonafarm Zártkörűen Működő Részvénytársaság, Budapest (HU)

(111) 166.925

(732) Bonafarm Zártkörűen Működő Részvénytársaság, Budapest (HU)

(111) 166.951

(732) Bonafarm Zártkörűen Működő Részvénytársaság, Budapest (HU)

(111) 166.955

(732) Bonafarm Zártkörűen Működő Részvénytársaság, Budapest (HU)

(111) 167.302

(732) Bonafarm Zártkörűen Működő Részvénytársaság, Budapest (HU)

(111) 167.696

(732) Bonafarm Zártkörűen Működő Részvénytársaság, Budapest (HU)

(111) 169.200

(732) Bonafarm Zártkörűen Működő Részvénytársaság, Budapest (HU)

(111) 170.386

(732) Bonafarm Zártkörűen Működő Részvénytársaság, Budapest (HU)

(111) 170.557

(732) Bonafarm Zártkörűen Működő Részvénytársaság, Budapest (HU)

(111) 171.548

(732) Bonafarm Zártkörűen Működő Részvénytársaság, Budapest (HU)

(111) 171.746

(732) Bonafarm Zártkörűen Működő Részvénytársaság, Budapest (HU)

(111) 171.747

(732) Bonafarm Zártkörűen Működő Részvénytársaság, Budapest (HU)

(111) 171.790

(732) Bonafarm Zártkörűen Működő Részvénytársaság, Budapest (HU)

(111) 171.791

(732) Bonafarm Zártkörűen Működő Részvénytársaság, Budapest (HU)

(111) 171.792

(732) Bonafarm Zártkörűen Működő Részvénytársaság, Budapest (HU)

(111) 171.799

(732) Bonafarm Zártkörűen Működő Részvénytársaság, Budapest (HU)

(111) 172.869

(732) Bonafarm Zártkörűen Működő Részvénytársaság, Budapest (HU)

(111) 172.963

(732) Bonafarm Zártkörűen Működő Részvénytársaság, Budapest (HU)

(111) 173.892

(732) Bonafarm Zártkörűen Működő Részvénytársaság, Budapest (HU)

(111) 174.228

(732) Rothschild Péter, Tel-Aviv, Israel (IL)

(111) 174.778

(732) Bonafarm Zártkörűen Működő Részvénytársaság, Budapest (HU)

(111) 175.641

(732) Bonafarm Zártkörűen Működő Részvénytársaság, Budapest (HU)

(111) 176.490

(732) Bonafarm Zártkörűen Működő Részvénytársaság, Budapest (HU)

(111) 179.917

(732) Bonafarm Zártkörűen Működő Részvénytársaság, Budapest (HU)

(111) 181.340

(732) White Lake Kft., Budapest (HU)

(111) 184.260

(732) Supermarchés Match, La Madeleine (FR)

(111) 184.261

(732) Supermarchés Match, La Madeleine (FR)

(111) 184.262

(732) Supermarchés Match, La Madeleine (FR)

(111) 184.263

(732) Supermarchés Match, La Madeleine (FR)

(111) 184.264

(732) Supermarchés Match, La Madeleine (FR)

(111) 184.265

(732) Supermarchés Match, La Madeleine (FR)

(111) 184.266

(732) Supermarchés Match, La Madeleine (FR)

(111) 184.267

(732) Supermarchés Match, La Madeleine (FR)

(111) 188.022

(732) Konyha Möbel Kft., Nyíregyháza (HU)

(111) 188.051

(732) Konyha Möbel Kft., Nyíregyháza (HU)

(111) 188.418

(732) Bonafarm Zártkörűen Működő Részvénytársaság, Budapest (HU)

(111) 188.820

(732) White Lake Kft., Budapest (HU)

(111) 189.305

(732) Balázs Sándor 1/2, Budapest (HU)

Répás Lajos 1/2, Budapest (HU)

(111) 189.385

(732) White Lake Kft., Budapest (HU)

(111) 189.696

(732) Bonafarm Zártkörűen Működő Részvénytársaság, Budapest (HU)

(111) 189.862

(732) Konyha Mőbel Kft., Nyíregyháza (HU)

(111) 190.204

(732) White Lake Kft., Budapest (HU)

(111) 190.331

(732) GEZSU 2009 Kft., Budapest (HU)

(111) 190.580

(732) White Lake Kft., Budapest (HU)

(111) 191.994

(732) Bonafarm Zártkörűen Működő Részvénytársaság, Budapest (HU)

(111) 192.444

(732) Bonafarm Zártkörűen Működő Részvénytársaság, Budapest (HU)

(111) 193.338

(732) Innopharm LLC, Newark, (US)

(111) 193.864

(732) Supermarchés Match, La Madeleine (FR)

(111) 193.865

(732) Supermarchés Match, La Madeleine (FR)

(111) 193.866

(732) Supermarchés Match, La Madeleine (FR)

(111) 194.016

(732) White Lake Kft., Budapest (HU)

(111) 194.369

(732) FOLTIN GLOBE Kereskedelmi Korlátolt Felelősségű Társaság, Budapest (HU)

(111) 196.006

(732) Bonafarm Zártkörűen Működő Részvénytársaság, Budapest (HU)

(111) 196.137

(732) White Lake Kft., Budapest (HU)

(111) 196.861

(732) Supermarchés Match, La Madeleine (FR)

(111) 196.862

(732) Supermarchés Match, La Madeleine (FR)

(111) 196.933

(732) Messoa Technologies Inc., Wugu Shiang, Taipei County (TW)

(111) 197.924

(732) Bonafarm Zártkörűen Működő Részvénytársaság, Budapest (HU)

(111) 198.134

(732) Supermarchés Match, La Madeleine (FR)

(111) 200.085

(732) ASPIAG Management AG, Widnau (CH)

A rovat 119 darab közlést tartalmaz.

Képviseleti megbízás

(111) 120.320

(732) ITB Corporation, Nassau (BS)

(740) S.B.G. & K. Szabadalmi és Ügyvédi Irodák, Budapest

(111) 120.322

(732) ITB Corporation, Nassau (BS)

(740) S.B.G. & K. Szabadalmi és Ügyvédi Irodák, Budapest

(111) 122.316

(732) Avdel UK Limited, Welwyn Garden City, Hertfordshire (GB)

(740) S.B.G. & K. Szabadalmi és Ügyvédi Irodák, Budapest

(111) 136.447

(732) The Glenlivet Distillers Limited, Hammersmith, London (GB)

(740) Gödölle, Kékes, Mészáros & Szabó Szabadalmi és Védjegy Iroda, Budapest

(111) 151.809

(732) INFINEUM INTERNATIONAL LIMITED, Abingdon, Oxfordshire (GB)

(740) DANUBIA Szabadalmi és Jogi Iroda Kft., Budapest

(111) 154.732

(732) Petróleo Brasileiro S/A - PETROBRAS, Rio de Janeiro, RJ (BR)

(740) Simándi Bird & Bird Ügyvédi Iroda, Budapest

(111) 163.140

(732) Friesland Hungária Zrt., Debrecen (HU)

(740) DANUBIA Szabadalmi és Jogi Iroda Kft., Budapest

(111) 164.552

(732) Gyöngyösi Lászlóné, Szentendre (HU)

(740) Dr. Hajnal Zoltán ügyvéd, Budakalász

(111) 165.107

(732) Friesland Hungária Zrt., Debrecen (HU)

(740) DANUBIA Szabadalmi és Jogi Iroda Kft., Budapest

(111) 165.653

(732) MANTROSE-HAEUSER Co., Inc., Westport, Connecticut (US)

(740) DANUBIA Szabadalmi és Jogi Iroda Kft., Budapest

(111) 165.745

(732) Friesland Hungária Zrt., Debrecen (HU)

(740) DANUBIA Szabadalmi és Jogi Iroda Kft., Budapest

(111) 166.324

(732) Friesland Hungária Zrt., Debrecen (HU)

(740) DANUBIA Szabadalmi és Jogi Iroda Kft., Budapest

(111) 166.467

(732) FRIESLAND HUNGÁRIA Zrt., Debrecen (HU)

(740) DANUBIA Szabadalmi és Jogi Iroda Kft., Budapest

(111) 167.130

(732) SEB S.A., Ecully (FR)

(740) DANUBIA Szabadalmi és Jogi Iroda Kft., Budapest

(111) 167.593

(732) Friesland Hungária Zrt., Debrecen (HU)

(740) DANUBIA Szabadalmi és Jogi Iroda Kft., Budapest

(111) 167.594

(732) Friesland Hungária Zrt., Debrecen (HU)

(740) DANUBIA Szabadalmi és Jogi Iroda Kft., Budapest

(111) 167.595

(732) Friesland Hungária Zrt., Debrecen (HU)
(740) DANUBIA Szabadalmi és Jogi Iroda Kft., Budapest

(111) 167.596
(732) Friesland Hungária Zrt., Debrecen (HU)
(740) DANUBIA Szabadalmi és Jogi Iroda Kft., Budapest

(111) 167.599
(732) Friesland Hungária Zrt., Debrecen (HU)
(740) DANUBIA Szabadalmi és Jogi Iroda Kft., Budapest

(111) 168.458
(732) AXEL Springer - Magyarország Kft., Budapest (HU)
(740) Kálmán, Szilasi, Sárközy és Társai Ügyvédi Iroda, Budapest

(111) 168.462
(732) AXEL Springer - Magyarország Kft., Budapest (HU)
(740) Kálmán, Szilasi, Sárközy és Társai Ügyvédi Iroda, Budapest

(111) 168.463
(732) AXEL Springer - Magyarország Kft., Budapest (HU)
(740) Kálmán, Szilasi, Sárközy és Társai Ügyvédi Iroda, Budapest

(111) 168.466
(732) AXEL Springer - Magyarország Kft., Budapest (HU)
(740) Kálmán, Szilasi, Sárközy és Társai Ügyvédi Iroda, Tatabánya

(111) 168.690
(732) Friesland Hungária Zrt., Debrecen (HU)
(740) DANUBIA Szabadalmi és Jogi Iroda Kft., Budapest

(111) 168.691
(732) Friesland Hungária Zrt., Debrecen (HU)
(740) DANUBIA Szabadalmi és Jogi Iroda Kft., Budapest

(111) 170.308
(732) Friesland Hungária Zrt., Debrecen (HU)
(740) DANUBIA Szabadalmi és Jogi Iroda Kft., Budapest

(111) 171.981
(732) Friesland Hungária Zrt., Debrecen (HU)
(740) DANUBIA Szabadalmi és Jogi Iroda Kft., Budapest

(111) 176.242
(732) Friesland Hungária Zrt., Debrecen (HU)
(740) DANUBIA Szabadalmi és Jogi Iroda Kft., Budapest

(111) 177.688
(732) Petroleo Brasileiro S.A. Petrobras, Rio de Janeiro, Rio de Janeiro (BR)
(740) Simándi Bird & Bird Ügyvédi Iroda, Budapest

(111) 188.280
(732) The Monarch Beverage Company (Europe) Limited, Dublin (IE)
(740) KOVÁRI és TÁRSAI Szabadalmi és Védjegy Iroda Kft., Budapest

A rovat 30 darab közlést tartalmaz.

Képviselő megszűnése

(111) 120.320
(732) ITB Corporation, Nassau (BS)

(111) 120.322
(732) ITB Corporation, Nassau (BS)

(111) 122.316
(732) Avdel UK Limited, Welwyn Garden City, Hertfordshire (GB)

(111) 136.447
(732) The Glenlivet Distillers Limited, Hammersmith, London (GB)

(111) 151.809
(732) INFINEUM INTERNATIONAL LIMITED, Abingdon, Oxfordshire (GB)

(111) 154.732
(732) Petróleo Brasileiro S/A - PETROBRAS, Rio de Janeiro, RJ (BR)

(111) 163.140
(732) Friesland Hungária Zrt., Debrecen (HU)

(111) 164.552
(732) Gyöngyösi Lászlóné, Szentendre (HU)

(111) 165.107
(732) Friesland Hungária Zrt., Debrecen (HU)

(111) 165.653
(732) MANTROSE-HAEUSER Co., Inc., Westport, Connecticut (US)

(111) 165.745
(732) Friesland Hungária Zrt., Debrecen (HU)

(111) 166.324
(732) Friesland Hungária Zrt., Debrecen (HU)

(111) 166.467

(732) FRIESLAND HUNGÁRIA Zrt., Debrecen (HU)

(111) 167.130

(732) SEB S.A., Ecully (FR)

(111) 167.593

(732) Friesland Hungária Zrt., Debrecen (HU)

(111) 167.594

(732) Friesland Hungária Zrt., Debrecen (HU)

(111) 167.595

(732) Friesland Hungária Zrt., Debrecen (HU)

(111) 167.596

(732) Friesland Hungária Zrt., Debrecen (HU)

(111) 167.599

(732) Friesland Hungária Zrt., Debrecen (HU)

(111) 168.458

(732) AXEL Springer - Magyarország Kft., Budapest (HU)

(111) 168.462

(732) AXEL Springer - Magyarország Kft., Budapest (HU)

(111) 168.463

(732) AXEL Springer - Magyarország Kft., Budapest (HU)

(111) 168.466

(732) AXEL Springer - Magyarország Kft., Budapest (HU)

(111) 168.690

(732) Friesland Hungária Zrt., Debrecen (HU)

(111) 168.691

(732) Friesland Hungária Zrt., Debrecen (HU)

(111) 170.308

(732) Friesland Hungária Zrt., Debrecen (HU)

(111) 171.981

(732) Friesland Hungária Zrt., Debrecen (HU)

(111) 176.242

(732) Friesland Hungária Zrt., Debrecen (HU)

(111) 177.688

(732) Petroleo Brasileiro S.A. Petrobras, Rio de Janeiro, Rio de Janeiro (BR)

(111) 188.280

(732) The Monarch Beverage Company (Europe) Limited, Dublin (IE)

A rovat 30 darab közlést tartalmaz.

Név-, illetve címváltozás

(111) 130.672

(732) Stanley Black & Decker, Inc., New Britain, Connecticut (US)

(111) 151.809

(732) INFINEUM INTERNATIONAL LIMITED, Abingdon, Oxfordshire (GB)

(111) 151.828

(732) SmithKline Beecham Limited, Brentford, Middlesex (GB)

(111) 151.830

(732) SmithKline Beecham Limited, Brentford, Middlesex (GB)

(111) 151.832

(732) SmithKline Beecham Limited, Brentford, Middlesex (GB)

(111) 151.868

(732) SmithKline Beecham Limited, Brentford, Middlesex (GB)

(111) 152.128

(732) SmithKline Beecham Limited, Brentford, Middlesex (GB)

(111) 152.129

(732) SmithKline Beecham Limited, Brentford, Middlesex (GB)

(111) 154.630

(732) SmithKline Beecham Limited, Brentford, Middlesex (GB)

(111) 154.717

(732) SmithKline Beecham Limited, Brentford, Middlesex (GB)

(111) 157.207

(732) SmithKline Beecham Limited, Brentford, Middlesex (GB)

(111) 162.304

(732) SmithKline Beecham Limited, Brentford, Middlesex (GB)

(111) 162.617

(732) Kerekes Zoltánné, Deet Kft., Üllő (HU)

(111) 163.081

(732) SmithKline Beecham Limited, Brentford, Middlesex (GB)

(111) 164.137

(732) Pesti Est Kft., Budapest (HU)

(111) 164.999

(732) SmithKline Beecham Limited, Brentford, Middlesex (GB)

(111) 167.927

(732) Wyeth, Madison, New Jersey (US)

(111) 169.634

(732) SmithKline Beecham Limited, Brentford, Middlesex (GB)

(111) 170.500

(732) SmithKline Beecham Limited, Brentford, Middlesex (GB)

(111) 181.340

(732) White Lake Kft., Budapest (HU)

(111) 188.280

(732) The Monarch Beverage Company (Europe) Limited, Dublin (IE)

(111) 188.820

(732) White Lake Kft., Budapest (HU)

(111) 189.385

(732) White Lake Kft., Budapest (HU)

(111) 190.204

(732) White Lake Kft., Budapest (HU)

(111) 190.580

(732) White Lake Kft., Budapest (HU)

(111) 194.016

(732) White Lake Kft., Budapest (HU)

(111) 196.137

(732) White Lake Kft., Budapest (HU)

A rovat 27 darab közlést tartalmaz.

Használati szerződés

(111) 173.130

(732) Cseke László 1/3, Visegrád (HU)

dr. Gotthard Gábor 1/3, Budapest (HU)

Balázs Noémi 1/3, Budapest (HU)

(111) 173.502

(732) Cseke László 1/3, Visegrád (HU)

dr. Gotthard Gábor 1/3, Budapest (HU)

Balázs Noémi 1/3, Budapest (HU)

A rovat 2 darab közlést tartalmaz.

Lajstromozó határozat visszavonása különleges gyorsított eljárásban

(210) M 10 00632

(731) Generál Média Információszolgáltató és Kommunikációs Kft., Hódmezővásárhely (HU)

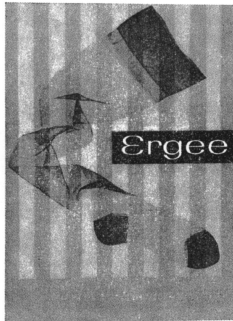
A rovat 1 darab közlést tartalmaz.

NEMZETKÖZI VÉDJEGYKÖZLEMÉNYEK

Védjegybejelentések meghirdetése

(111) 260.790

(546)



(511) 25

(580) 2010.02.25.

(450) GAZ 06/2010

(111) 541.541

(541) FUL-FIL

(511) 5, 10

(580) 2010.02.25.

(450) GAZ 06/2010

(111) 707.707

(541) MILERAM

(511) 29-30, 32

(580) 2010.02.25.

(450) GAZ 06/2010

(111) 712.936

(541) LCA ACI

(511) 29-30, 32

(580) 2010.02.25.

(450) GAZ 06/2010

(111) 712.938

(541) SMARSKI ROK

(511) 29-30, 32

(580) 2010.02.18.

(450) GAZ 05/2010

(111) 714.476

(546)



zelene doline

(511) 3-5, 29-33

(580) 2010.02.18.

(450) GAZ 05/2010

(111) 751.670

(541) THYMOVAR

(511) 5

(580) 2010.02.25.

(450) GAZ 06/2010

(111) 810.007

(546)  fast lane

(511) 9, 35, 38, 41-42

(580) 2010.02.25.

(450) GAZ 06/2010

(111) 830.739

(541) OXUVAR

(511) 5

(580) 2010.02.25.

(450) GAZ 06/2010

(111) 880.804

(546)  FOW
FANGDAWANG

(511) 7

(580) 2010.02.25.

(450) GAZ 06/2010

(111) 903.919

(541) DUSAKRYL

(511) 1

(580) 2010.02.25.

(450) GAZ 06/2010

(111) 904.230

(541) ODIN

(511) 36

(580) 2010.02.25.

(450) GAZ 06/2010

(111) 987.449

(546)  PERFECT

(511) 21

(580) 2010.02.25.

(450) GAZ 06/2010

(111) 1.027.426

(546)



(511) 16

(580) 2010.02.18.

(450) GAZ 05/2010

(111) 1.027.440

(546) 豪 鹏

HAOPENG

(511) 6, 11

(580) 2010.02.18.

(450) GAZ 05/2010

(111) 1.027.451

(546)



(511) 14, 18, 25

(580) 2010.02.18.

(450) GAZ 05/2010

(111) 1.027.465

(546)



(511) 30, 32

(580) 2010.02.18.

(450) GAZ 05/2010

(111) 1.027.473

(546) 處一都

CHU YI DU

(511) 29, 43

(580) 2010.02.18.

(450) GAZ 05/2010

(111) 1.027.480

(541) KINDER YOGOFRUTTY

(511) 29-30

(580) 2010.02.18.

(450) GAZ 05/2010

(111) 1.027.481

(541) KINDER YOGOCHOCO

(511) 29-30

(580) 2010.02.18.

(450) GAZ 05/2010

(111) 1.027.499

(546)  softwarexperts
www.sw-xperts.com

(511) 9, 35, 42

(580) 2010.02.18.

(450) GAZ 05/2010

(111) 1.027.558

(541) CUNOX

(511) 5

(580) 2010.02.18.

(450) GAZ 05/2010

(111) 1.027.609

(546)  PREMIUM QUALITY COOKWARE
BIO LUX

(511) 8, 21

(580) 2010.02.18.

(450) GAZ 05/2010

(111) 1.027.630

(546) **Schwarzkopf**

Sensual Colors

(511) 3

(580) 2010.02.18.

(450) GAZ 05/2010

(111) 1.027.635

(546) **NAVIBULGAR**
НАВИБУЛГАР


(511) 35-39, 41-42
(580) 2010.02.18.
(450) GAZ 05/2010


(111) **1.027.636**
(541) **FUL LINE**
(511) 25, 35
(580) 2010.02.18.
(450) GAZ 05/2010

(111) **1.027.675**
(541) **satimex**
(511) 31
(580) 2010.02.18.
(450) GAZ 05/2010

(111) **1.027.680**
(541) **Zott Deluxe**
(511) 29-30
(580) 2010.02.18.
(450) GAZ 05/2010

(111) **1.027.682**
(541) **Phono**
(511) 7, 9, 19
(580) 2010.02.18.
(450) GAZ 05/2010

(111) **1.027.685**
(546) 
(511) 7, 11, 20-21, 32-33
(580) 2010.02.18.
(450) GAZ 05/2010

(111) **1.027.688**
(546) 
(511) 9, 35, 39, 42
(580) 2010.02.18.
(450) GAZ 05/2010

(111) **1.027.720**
(541) **ROSVASTA**
(511) 5


(580) 2010.02.18.
(450) GAZ 05/2010


(111) **1.027.721**
(541) **ROXERA**
(511) 5
(580) 2010.02.18.
(450) GAZ 05/2010

(111) **1.027.722**
(541) **SORVASTA**
(511) 5
(580) 2010.02.18.
(450) GAZ 05/2010

(111) **1.027.728**
(541) **SANHONG**
(511) 26
(580) 2010.02.18.
(450) GAZ 05/2010

(111) **1.027.738**
(546) **路易顺**
DE LOUISSUN
(511) 33
(580) 2010.02.18.
(450) GAZ 05/2010

(111) **1.027.739**
(546) 
(511) 8-12, 16, 20-21, 28, 35-37, 39, 41-45
(580) 2010.02.18.
(450) GAZ 05/2010

(111) **1.027.754**
(546) 
(511) 3, 9, 16, 28, 35, 38, 40-42, 45
(580) 2010.02.18.
(450) GAZ 05/2010

(111) 1.027.778

(546)



(511) 1, 21

(580) 2010.02.18.

(450) GAZ 05/2010

(111) 1.027.811

(546) **AMEDIA**  **HOTEL**

(511) 39, 43

(580) 2010.02.18.

(450) GAZ 05/2010

(111) 1.027.822

(541) **V-LIFTOX**

(511) 3

(580) 2010.02.18.

(450) GAZ 05/2010

(111) 1.027.845

(541) **ZGLOBEX**

(511) 5

(580) 2010.02.18.

(450) GAZ 05/2010

(111) 1.027.850

(541) **MAXWELL**

(511) 7-9, 11, 14

(580) 2010.02.18.

(450) GAZ 05/2010

(111) 1.027.874

(546) *by s.Oliver*

(511) 3, 9, 14, 18, 25, 35

(580) 2010.02.18.

(450) GAZ 05/2010

(111) 1.027.875

(546) **LONSHINE**

(511) 20

(580) 2010.02.18.
(450) GAZ 05/2010

(111) 1.027.883

(546) 

(511) 9
(580) 2010.02.18.
(450) GAZ 05/2010

(111) 1.027.915

(546) 

(511) 9
(580) 2010.02.18.
(450) GAZ 05/2010

(111) 1.027.948

(546) 

(511) 25
(580) 2010.02.18.
(450) GAZ 05/2010

(111) 1.027.974

(541) Westlife

(511) 8
(580) 2010.02.18.
(450) GAZ 05/2010

(111) 1.027.980

(541) PUREMOIST

(511) 5
(580) 2010.02.18.
(450) GAZ 05/2010

(111) 1.027.988

(541) Adozol

(511) 5
(580) 2010.02.18.
(450) GAZ 05/2010

(111) 1.028.010

(541) KITI NIGHT

(511) 25

(580) 2010.02.18.
(450) GAZ 05/2010

(111) 1.028.021
(541) DIGIMOVE
(511) 9, 12
(580) 2010.02.18.
(450) GAZ 05/2010

(111) 1.028.055
(541) VITAVIT
(511) 5, 30
(580) 2010.02.18.
(450) GAZ 05/2010

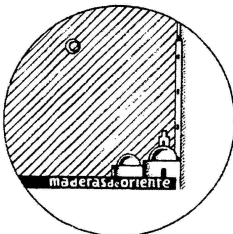
(111) 1.028.058
(541) Asisi
(511) 40-43
(580) 2010.02.18.
(450) GAZ 05/2010

(111) 1.028.060
(546)



(511) 3-4
(580) 2010.02.18.
(450) GAZ 05/2010

(111) 1.028.061
(546)



(511) 3-4
(580) 2010.02.18.
(450) GAZ 05/2010

(111) 1.028.062



(511) 9, 37, 42

(580) 2010.02.18.

(450) GAZ 05/2010

(111) 1.028.082

(546) *Super Five*

(511) 18, 25, 35

(580) 2010.02.18.

(450) GAZ 05/2010

(111) 1.028.117

(546) 

The logo for Findus Group consists of the words 'Findus Group' in a blue, sans-serif font. Below the text is a red banner with the tagline 'a passion for food' in a smaller, white font.

(511) 16, 29-30, 35, 41, 43

(580) 2010.02.18.

(450) GAZ 05/2010

(111) 1.028.161

(546) 

The logo for ALPIN 57 beer features the word 'ALPIN' in a large, blue, sans-serif font. To its right is the number '57' in a white, stylized font. Below these elements is a red square containing a white snowflake and the word 'beer' in a white, cursive font.

(511) 30

(580) 2010.02.25.

(450) GAZ 06/2010

(111) 1.028.162

(546) 

The logo for AlfaTOP features the word 'AlfaTOP' in a green, sans-serif font. The 'Alfa' part is in a smaller font size than 'TOP'. A green underline is positioned beneath the entire text.

(511) 17

(580) 2010.02.25.

(450) GAZ 06/2010

(111) 1.028.163

(546) 

The logo for AlfaFOL features the word 'AlfaFOL' in a green, sans-serif font. The 'Alfa' part is in a smaller font size than 'FOL'. A green underline is positioned beneath the entire text.

(511) 17

(580) 2010.02.25.

(450) GAZ 06/2010

(111) 1.028.168

(546) 
Financial Consultants Group

(511) 36

(580) 2010.02.25.

(450) GAZ 06/2010

(111) 1.028.186

(546) 

(511) 3, 5, 16

(580) 2010.02.25.

(450) GAZ 06/2010

(111) 1.028.206

(541) ANTARCTICA

(511) 33

(580) 2010.02.25.

(450) GAZ 06/2010

(111) 1.028.234

(541) QUINN XT soft tone

(511) 1, 11, 17, 19-20, 35, 42

(580) 2010.02.25.

(450) GAZ 06/2010

(111) 1.028.236

(546) 

(511) 9

(580) 2010.02.25.

(450) GAZ 06/2010

(111) 1.028.285

(541) BERLINGO

(511) 8-9, 16, 18, 35

(580) 2010.02.25.

(450) GAZ 06/2010

(111) 1.028.372

(546) 

(511) 43

(580) 2010.02.25.
(450) GAZ 06/2010

(111) 1.028.377

(546)  naturapotheke®

(511) 3
(580) 2010.02.25.
(450) GAZ 06/2010

(111) 1.028.404

(546) **WAGER**

(511) 25
(580) 2010.02.25.
(450) GAZ 06/2010

(111) 1.028.408

(541) ELASTOFIRM

(511) 3
(580) 2010.02.25.
(450) GAZ 06/2010

(111) 1.028.428

(541) eyelike

(511) 5, 9, 44
(580) 2010.02.25.
(450) GAZ 06/2010

(111) 1.028.432

(546) **pijama**

(511) 9, 18, 25
(580) 2010.02.25.
(450) GAZ 06/2010

(111) 1.028.460

(541) M. Schneider

(511) 9, 37, 42
(580) 2010.02.25.
(450) GAZ 06/2010

(111) 1.028.461

(546)



(511) 25

(580) 2010.02.25.

(450) GAZ 06/2010

(111) 1.028.476

(546)



(511) 21, 24

(580) 2010.02.25.

(450) GAZ 06/2010

(111) 1.028.481

(546)



(511) 25

(580) 2010.02.25.

(450) GAZ 06/2010

(111) 1.028.488

(541) NutriNext

(511) 16, 35, 41

(580) 2010.02.25.

(450) GAZ 06/2010

(111) 1.028.489

(541) NutrInsight

(511) 16, 35, 41

(580) 2010.02.25.

(450) GAZ 06/2010

(111) 1.028.536

(546)



(511) 30

(580) 2010.02.25.

(450) GAZ 06/2010

(111) 1.028.556

(546) 

(511) 1, 5, 42

(580) 2010.02.25.

(450) GAZ 06/2010

(111) 1.028.559

(541) MEDOA

(511) 10, 17

(580) 2010.02.25.

(450) GAZ 06/2010

(111) 1.028.564

(541) VISTA

(511) 7

(580) 2010.02.25.

(450) GAZ 06/2010

(111) 1.028.584

(541) PLAYTOUCH

(511) 9

(580) 2010.02.25.

(450) GAZ 06/2010

(111) 1.028.604

(546)



(511) 5

(580) 2010.02.25.

(450) GAZ 06/2010

(111) 1.028.612

(546)



(511) 8, 11, 21

(580) 2010.02.25.
(450) GAZ 06/2010

(111) 1.028.619
(546) **FASTWEB**

(511) 9, 25, 28, 37-38, 41-42
(580) 2010.02.25.
(450) GAZ 06/2010

(111) 1.028.636
(541) **YELLOW**
(511) 1, 4, 35-37
(580) 2010.02.25.
(450) GAZ 06/2010

(111) 1.028.641
(546) **EA7**
EMPORIO  ARMANI

(511) 3, 9, 11-12, 14, 16, 18, 20-21, 24-26, 28, 35, 41
(580) 2010.02.25.
(450) GAZ 06/2010

(111) 1.028.662
(546) 
JUIANG

(511) 9
(580) 2010.02.25.
(450) GAZ 06/2010


(111) 1.028.696
(546) 
VitalAire

(511) 10, 44
(580) 2010.02.25.
(450) GAZ 06/2010

(111) 1.028.703
(541) **BIOLUX**

(511) 8, 21
(580) 2010.02.25.
(450) GAZ 06/2010

(111) **1.028.706**
(541) **KIRLANGIC**
(511) 29
(580) 2010.02.25.
(450) GAZ 06/2010

(111) **1.028.720**
(546) 

(511) 6
(580) 2010.02.25.
(450) GAZ 06/2010

(111) **1.028.739**
(546) 

(511) 6, 42
(580) 2010.02.25.
(450) GAZ 06/2010

(111) **1.028.747**
(546) 

(511) 4
(580) 2010.02.25.
(450) GAZ 06/2010

(111) **1.028.762**
(541) **MAUI MIZZLE**
(511) 3
(580) 2010.02.25.
(450) GAZ 06/2010

(111) **1.028.785**
(541) **HIT CASINOS**
(511) 3, 9, 25, 28, 35, 38-39, 41, 43-44
(580) 2010.02.25.
(450) GAZ 06/2010

(111) **1.028.787**

(546) The logo for SeaBay features the word "SeaBay" in a stylized, blue, sans-serif font. The letters "S" and "B" are larger and more prominent, with the "e" and "a" being smaller and more closely spaced. The "y" is also stylized, with a long tail that curves upwards. The entire logo is set against a white background.

(511) 11, 20

(580) 2010.02.25.

(450) GAZ 06/2010

(111) **1.028.809**

(541) **SPEEDY-RAIN**

(511) 11

(580) 2010.02.25.

(450) GAZ 06/2010

(111) **1.028.820**

(541) **DACHSER DIY-Logistics supply pipeline**

(511) 9, 35, 39, 42

(580) 2010.02.25.

(450) GAZ 06/2010

A rovat 103 darab közlést tartalmaz.

Bejegyzések a kiegészítő lajstromba
A védjegybejelentés magyarországi oltalmának elismerése

(111) 810.675

(151) 2010.07.31.

(111) 897.568

(151) 2010.07.31.

(111) 921.692

(151) 2010.07.31.

(111) 947.792

(151) 2010.08.07.

(111) 954.001

(151) 2010.07.31.

(111) 972.429

(151) 2010.07.31.

(111) 972.622

(151) 2010.08.07.

(111) 1.006.258

(151) 2010.07.31.

(111) 1.006.264

(151) 2010.07.31.

(111) 1.006.279

(151) 2010.07.31.

(111) 1.006.280

(151) 2010.07.31.

(111) 1.006.305

(151) 2010.07.31.

(111) 1.006.307

(151) 2010.07.31.

(111) 1.006.310

(151) 2010.07.31.

(111) 1.006.313

(151) 2010.07.31.

(111) 1.006.328

(151) 2010.07.31.

(111) 1.006.333

(151) 2010.07.31.

(111) 1.006.337

(151) 2010.07.31.

(111) 1.006.343

(151) 2010.07.31.

(111) 1.006.351

(151) 2010.07.31.

(111) 1.006.354

(151) 2010.07.31.

(111) 1.006.377

(151) 2010.07.31.

(111) 1.006.385

(151) 2010.07.31.

(111) 1.006.436

(151) 2010.07.31.

(111) 1.006.445

(151) 2010.07.31.

(111) 1.006.474

(151) 2010.07.31.

(111) 1.006.475

(151) 2010.07.31.

(111) 1.006.491

(151) 2010.07.31.

(111) 1.006.510

(151) 2010.07.31.

(111) 1.006.514

(151) 2010.07.31.

(111) 1.006.515

(151) 2010.07.31.

(111) 1.006.516

(151) 2010.07.31.

(111) 1.006.549

(151) 2010.07.31.

(111) 1.006.552

(151) 2010.07.31.

(111) 1.006.557

(151) 2010.07.31.

(111) 1.006.558

(151) 2010.07.31.

(111) 1.006.566

(151) 2010.07.31.

(111) 1.006.568

(151) 2010.07.31.

(111) 1.006.569

(151) 2010.07.31.

(111) 1.006.579

(151) 2010.07.31.

(111) 1.006.581

(151) 2010.07.31.

(111) 1.006.601

(151) 2010.07.31.

(111) 1.006.630

(151) 2010.07.31.

(111) 1.006.649

(151) 2010.07.31.

(111) 1.006.660

(151) 2010.07.31.

(111) 1.006.682

(151) 2010.07.31.

(111) 1.006.687

(151) 2010.07.31.

(111) 1.006.688

(151) 2010.07.31.

(111) 1.006.694

(151) 2010.07.31.

(111) 1.006.695

(151) 2010.07.31.

(111) 1.006.697

(151) 2010.07.31.

(111) 1.006.706

(151) 2010.07.31.

(111) 1.006.726

(151) 2010.07.31.

(111) 1.006.793

(151) 2010.08.07.

(111) 1.006.794

(151) 2010.08.07.

(111) 1.006.824

(151) 2010.08.07.

(111) 1.006.866

(151) 2010.08.07.

(111) 1.006.870

(151) 2010.08.07.

(111) 1.006.871

(151) 2010.08.07.

(111) 1.006.872

(151) 2010.08.07.

(111) 1.006.899

(151) 2010.08.07.

(111) 1.006.903

(151) 2010.08.07.

(111) 1.006.928

(151) 2010.08.07.

(111) 1.006.944

(151) 2010.08.07.

(111) 1.006.956

(151) 2010.08.07.

(111) 1.006.959

(151) 2010.08.07.

(111) 1.006.965

(151) 2010.08.07.

(111) 1.006.966

(151) 2010.08.07.

(111) 1.006.976

(151) 2010.08.07.

(111) 1.006.993

(151) 2010.08.07.

(111) 1.007.007

(151) 2010.08.07.

(111) 1.007.035

(151) 2010.08.07.

(111) 1.007.036

(151) 2010.08.07.

(111) 1.007.054

(151) 2010.08.07.

(111) 1.007.056

(151) 2010.08.07.

(111) 1.007.066

(151) 2010.08.07.

(111) 1.007.086

(151) 2010.08.07.

(111) 1.007.152

(151) 2010.08.07.

(111) 1.007.161

(151) 2010.08.07.

(111) 1.007.162

(151) 2010.08.07.

(111) 1.007.174

(151) 2010.08.07.

(111) 1.007.187

(151) 2010.08.07.

(111) 1.007.206

(151) 2010.08.07.

(111) 1.007.251

(151) 2010.08.07.

(111) 1.007.274

(151) 2010.08.07.

(111) 1.007.278

(151) 2010.08.07.

(111) 1.007.279

(151) 2010.08.07.

(111) 1.007.287

(151) 2010.08.07.

(111) 1.007.288

(151) 2010.08.07.

(111) 1.007.289

(151) 2010.08.07.

(111) 1.007.290

(151) 2010.08.07.

A rovat 91 darab közlést tartalmaz.

Hirdetményi úton történő kézbesítés

A döntés ügyszáma és az intézkedés száma:	3765/91 / 19
A döntés tárgya:	Végleges szabadalmi oltalom megszűnése díjfizetés elmulasztása miatt
A címzett(ek) neve(i) és utolsó ismert címe:	Szakály Sándor, Pécs, 7621 Munkácsy M. u. 21. (HU) Babella György, Budapest, 1125 Szilágyi Erzsébet fasor 38. (HU) Figler Mária, Pécs, 7624 Kovács Antal u. 5. (HU) Keller Beáta, Pécs, 7632 Orgona u. 20. (HU)

A döntés ügyszáma és az intézkedés száma:	M 00 01053 / 6
A döntés tárgya:	Képviselteváltozás tudomásulvétele
A címzett(ek) neve(i) és utolsó ismert címe:	Kuzder Judit, Duda és Kuzder Ügyvédi Iroda, Budapest, 1062 Aradi u. 63. (HU)

A döntés ügyszáma és az intézkedés száma:	M 00 01088 / 5
A döntés tárgya:	Védjegyoltalom megújítása
A címzett(ek) neve(i) és utolsó ismert címe:	Orbán Orsolya, Budapest, 1123 Alkotás u.53. (HU)

A döntés ügyszáma és az intézkedés száma:	M 00 01154 / 7
A döntés tárgya:	Jogutódlás tudomásulvétele
A címzett(ek) neve(i) és utolsó ismert címe:	Balázs Tamás, Sándor, Bihary, Szegedi, Szent-Ivány Ügyvédi Iroda, Budapest, 1026 Pasaréti út 59. (HU)

A döntés ügyszáma és az intézkedés száma:	M 00 02725 / 7
A döntés tárgya:	Jogutódlás tudomásulvétele
A címzett(ek) neve(i) és utolsó ismert címe:	Divinyi Ágnes, Divinyi Ügyvédi Iroda, Budapest, 1062 Andrássy út 64. (HU)

A döntés ügyszáma és az intézkedés száma:	M 00 03281 / 8
A döntés tárgya:	Név- és címváltozás tudomásulvétele
A címzett(ek) neve(i) és utolsó ismert címe:	PHYLAXIA PHARMA Gyógyszer-, Oltóanyag- és Agrobiológiai Készítményeket Gyártó és Forgalmazó Részvénytársaság, Budapest, 1103 Gergely u. 79. (HU)

A döntés ügyszáma és az intézkedés száma:	M 00 03755 / 4
A döntés tárgya:	Jogutódlás tudomásulvétele
A címzett(ek) neve(i) és utolsó ismert címe:	Elba Chem Kft., Albertirsa, 2730 Dózsa György u. 16. (HU)

A döntés ügyszáma és az intézkedés száma:	M 00 04556 / 5
A döntés tárgya:	Képviselteváltozás tudomásulvétele
A címzett(ek) neve(i) és utolsó ismert címe:	Rokolya Gábor, Dr. Rokolya Gábor Ügyvédi Iroda, Budapest, 1137 Katona József u. 3. (HU)

A döntés ügyszáma és az intézkedés száma:	M 00 04874 / 4
A döntés tárgya:	Jogutódlás tudomásulvétele

A címzett(ek) neve(i) és utolsó ismert címe:	Balczó Gábor ügyvéd, Budapest, 1051 József Attila u. 12. (HU)
--	---

A döntés ügyszáma és az intézkedés száma:	M 00 06070 / 4
A döntés tárgya:	Felhívás nyilatkozattételre
A címzett(ek) neve(i) és utolsó ismert címe:	LOFTY Kereskedelmi Kft., Budapest, 1103 Gyömrői út 76-80. (HU)

A döntés ügyszáma és az intézkedés száma:	M 00 06073 / 4
A döntés tárgya:	Felhívás nyilatkozattételre
A címzett(ek) neve(i) és utolsó ismert címe:	LOFTY Kereskedelmi Kft., Budapest, 1103 Gyömrői út 76-80. (HU)

A döntés ügyszáma és az intézkedés száma:	M 01 00044 / 12
A döntés tárgya:	Képviselétváltozás tudomásulvétele
A címzett(ek) neve(i) és utolsó ismert címe:	Topuzidisz Dimitrisz, 4/4. sz. Ügyvédi Iroda, Budapest, 1077 Király u. 93. (HU)

A döntés ügyszáma és az intézkedés száma:	M 02 00590 / 11
A döntés tárgya:	Jogutódlás tudomásulvétele
A címzett(ek) neve(i) és utolsó ismert címe:	Rímek és Ritmusok Mecsekaljáról Alapítvány, Pécs, 7632 Dóra u. 5. (HU)

A döntés ügyszáma és az intézkedés száma:	M 05 00097 / 7
A döntés tárgya:	Felhívás hiánypótlásra
A címzett(ek) neve(i) és utolsó ismert címe:	KJ PUBLISHING Kiadói Korlátolt Felelősségű Társaság, Budapest, 1022 Ruszti út 9. (HU)

A döntés ügyszáma és az intézkedés száma:	M 05 00244 / 12
A döntés tárgya:	Használati jog jogosultja név- és címváltozásának tudomásulvétele
A címzett(ek) neve(i) és utolsó ismert címe:	Kurdi Mónika, Budapest, 1062 Andrásy út 73-75. (HU)

A döntés ügyszáma és az intézkedés száma:	M 05 00245 / 12
A döntés tárgya:	Használati jog jogosultja név- és címváltozásának tudomásulvétele
A címzett(ek) neve(i) és utolsó ismert címe:	Kurdi Mónika, Budapest, 1062 Andrásy út 73-75. (HU)

A döntés ügyszáma és az intézkedés száma:	M 05 01233 / 8
A döntés tárgya:	Felhívás hiánypótlásra
A címzett(ek) neve(i) és utolsó ismert címe:	KJ PUBLISHING Kiadói Korlátolt Felelősségű Társaság, Budapest, 1022 Ruszti út 9. (HU)

A döntés ügyszáma és az intézkedés száma:	M 05 02486 / 8
A döntés tárgya:	Törlési kérelem visszavontnak tekintése
A címzett(ek) neve(i) és utolsó ismert címe:	Mirelit Food Kft., Szolnok, 5000 Szántó krt. 52. A. ép. I. lh. 1/2-3 (HU)

A döntés ügyszáma és az intézkedés száma:	M 07 01965 / 7
A döntés tárgya:	Jogutódlás tudomásulvétele

A címzett(ek) neve(i) és utolsó ismert címe: Silicone Chemie Kft., Újszilvás, 2768 Ady Endre u. 1/a (HU)

A döntés ügyszáma és az intézkedés száma: **M 07 04282 / 9**

A döntés tárgya: Határozat törlési eljárásban

A címzett(ek) neve(i) és utolsó ismert címe: Hungaro Style Kft., Budapest, 1139 Teve u. 41. (HU)

A döntés ügyszáma és az intézkedés száma: **M 08 01495 / 7**

A döntés tárgya: Jogutódlás tudomásulvétele

A címzett(ek) neve(i) és utolsó ismert címe: Fang Zheng Europe Kft., Budapest, 1096 Haller u. 8-10. 2. em. 79. (HU)

A döntés ügyszáma és az intézkedés száma: **M 08 03765 / 14**

A döntés tárgya: Jogutódlás tudomásulvétele

A címzett(ek) neve(i) és utolsó ismert címe: Kéri Andrea, Budapest, 1161 Szalmarózsa u. 7. (HU)

A döntés ügyszáma és az intézkedés száma: **M 09 00947 / 7**

A döntés tárgya: Védjegy lajstromozása

A címzett(ek) neve(i) és utolsó ismert címe: Flexstone Magyarország Kft., Budapest, 1152 Kinizsi u. 47. (HU)

A döntés ügyszáma és az intézkedés száma: **M 09 03287 / 5**

A döntés tárgya: A felszólalás megküldése és felhívás nyilatkozattételre felszólalás tárgyában

A címzett(ek) neve(i) és utolsó ismert címe: Lévai András jogtanácsos, Budaörs, 2040 Kinizsi út 1-3. (HU)

A döntés ügyszáma és az intézkedés száma: **M 09 03534 / 4**

A döntés tárgya: Védjegy lajstromozása

A címzett(ek) neve(i) és utolsó ismert címe: Simon Klio, Budakeszi, 2092 Fő u. 40-42 (HU)

A döntés ügyszáma és az intézkedés száma: **M 10 01422 / 2**

A döntés tárgya: Védjegybejelentés visszavontnak tekintése

A címzett(ek) neve(i) és utolsó ismert címe: Cheng Fan Fang, Budapest, 1138 Népfürdő u. I/1a (HU)

A döntés ügyszáma és az intézkedés száma: **M 10 01825 / 3**

A döntés tárgya: Felhívás hiánypótlásra

A címzett(ek) neve(i) és utolsó ismert címe: Wehner, Jürgen, Stangenroth, 97705 Rhönhallen str. 45. (DE)

A döntés ügyszáma és az intézkedés száma: **M 10 01844 / 3**

A döntés tárgya: Gyorsított eljárás lefolytatásának elrendelése

A címzett(ek) neve(i) és utolsó ismert címe: ITEP-BUS Járműgyártó és Értékesítő Kft., Székesfehérvár, 8008 Pf. 6. (HU)

A döntés ügyszáma és az intézkedés száma: **M 10 01844 / 4**

A döntés tárgya: Felhívás nyilatkozattételre

A címzett(ek) neve(i) és utolsó ismert címe: ITEP-BUS Járműgyártó és Értékesítő Kft., Székesfehérvár, 8008 Pf. 6. (HU)

A döntés ügyszáma és az intézkedés száma: **M 10 02046 / 3**

A döntés tárgya: Különleges gyorsított eljárás lefolytatásának elrendelése

A címzett(ek) neve(i) és utolsó ismert címe:	Jalovszky Pál, Jalovszky Ügyvédi Iroda, Budapest, 1126 Magyar u. 36. (HU)
--	---

A döntés ügyszáma és az intézkedés száma:	M 89 02488 / 5
A döntés tárgya:	Képviselet megszűnésének tudomásulvétele
A címzett(ek) neve(i) és utolsó ismert címe:	NOVOFER-PATIN Szabadalmi Kft., Budapest, 1086 Magdolna u. 5-7. (HU)

A döntés ügyszáma és az intézkedés száma:	M 92 01925 / 4
A döntés tárgya:	Képviselet megszűnésének tudomásulvétele
A címzett(ek) neve(i) és utolsó ismert címe:	METALKO Különleges Fémkohászati Termékeket Gyártó és Szolgáltató Kft., Tatabánya, 2801 Pf. 1330. (HU)

A döntés ügyszáma és az intézkedés száma:	M 99 04223 / 5
A döntés tárgya:	Címváltozás tudomásulvétele
A címzett(ek) neve(i) és utolsó ismert címe:	Réti László, Réti és Antall Ügyvédi Iroda, Budapest, 1068 Szondi u. 100. (HU)

A döntés ügyszáma és az intézkedés száma:	M 99 04924 / 5
A döntés tárgya:	Képviselétváltozás tudomásulvétele
A címzett(ek) neve(i) és utolsó ismert címe:	Bartha András, Bartha Ügyvédi Iroda, Zirc, 8420 Köztársaság u.1/b (HU)

A döntés ügyszáma és az intézkedés száma:	M 99 05502 / 7
A döntés tárgya:	Képviselétváltozás tudomásulvétele
A címzett(ek) neve(i) és utolsó ismert címe:	Kuzder Judit, Duda és Kuzder Ügyvédi Iroda, Budapest, 1062 Aradi u. 63. (HU)

A döntés ügyszáma és az intézkedés száma:	M 99 05678 / 7
A döntés tárgya:	Jogutódlás tudomásulvétele
A címzett(ek) neve(i) és utolsó ismert címe:	Horváth és Társai Ügyvédi Iroda Dr. Horváth Mónika, Budapest, 1052 Vármegye u. 3-5. (HU)

A döntés ügyszáma és az intézkedés száma:	P 02 01459 / 21
A döntés tárgya:	Alhasználati engedély tudomásulvétele
A címzett(ek) neve(i) és utolsó ismert címe:	May & Baker Ltd., King Hill, West Malling, Kent, ME194AH Aventis House, 50 Kings Hill Avenue (GB)

A döntés ügyszáma és az intézkedés száma:	P 03 03528 / 31
A döntés tárgya:	Ideiglenes szabadalmi oltalom újra érvénybe helyezése(2)
A címzett(ek) neve(i) és utolsó ismert címe:	NVB Composites International a/s, Birkerød, 3460 Gaerdet 12, P.O.Box 69, (DK)

A döntés ügyszáma és az intézkedés száma:	P 06 00696 / 10
A döntés tárgya:	Felhívás nyilatkozattételre és a megadási díj megfizetésére
A címzett(ek) neve(i) és utolsó ismert címe:	Dr. Vitéz Bátor, Budapest, 1242 Fadrusz u. 2. (HU)

A döntés ügyszáma és az intézkedés száma:	P 06 00936 / 11
A döntés tárgya:	Ideiglenes szabadalmi oltalom megszűnése díjfizetés elmulasztása miatt
A címzett(ek) neve(i) és utolsó ismert címe:	Andor Ákos, Budapest, 1118 Ramocsa u. 17. (HU)

A döntés ügyszáma és az intézkedés száma:	P 07 00029 / 8
A döntés tárgya:	Ideiglenes szabadalmi oltalom megszűnése díjfizetés elmulasztása miatt
A címzett(ek) neve(i) és utolsó ismert címe:	Vámosi Béla, Budapest, 1139 Petneházy u. 5. (HU)

A döntés ügyszáma és az intézkedés száma:	P 08 00706 / 4
A döntés tárgya:	Értesítés a szabadalmi bejelentés közzétételéről és az újdonságkutatás elvégzéséről (A1)
A címzett(ek) neve(i) és utolsó ismert címe:	Arany Évek Kft., Budapest, 1136 Hollán Ernő u. 16. (HU)

A döntés ügyszáma és az intézkedés száma:	P 10 00187 / 3
A döntés tárgya:	Mentesség díjak megfizetése alól
A címzett(ek) neve(i) és utolsó ismert címe:	Klesitz István Gábor, Erdőkertes, 2113 Szlanka u. 1. (HU) Klesitz-Szénási Annamária, Erdőkertes, 2113 Szlanka u. 1. (HU)

A döntés ügyszáma és az intézkedés száma:	P 10 00216 / 2
A döntés tárgya:	Szabadalmi bejelentés visszavontnak tekintése
A címzett(ek) neve(i) és utolsó ismert címe:	Kecsmarik Ildikó, Pécs, 7625 Kálvária u. 56. (HU)

A döntés ügyszáma és az intézkedés száma:	P 94 00052 / 16
A döntés tárgya:	Hasznosítási engedély alapításának tudomásulvétele
A címzett(ek) neve(i) és utolsó ismert címe:	May & Baker Ltd., King Hill, West Malling, Kent, ME194AH Aventis House, 50 Kings Hill Avenue (GB)

A döntés ügyszáma és az intézkedés száma:	P 94 00052 / 17
A döntés tárgya:	Alhasználati engedély tudomásulvétele
A címzett(ek) neve(i) és utolsó ismert címe:	May & Baker Ltd., King Hill, West Malling, Kent, ME194AH Aventis House, 50 Kings Hill Avenue (GB)

A döntés ügyszáma és az intézkedés száma:	P 95 01372 / 27
A döntés tárgya:	Alhasználati engedély tudomásulvétele
A címzett(ek) neve(i) és utolsó ismert címe:	May & Baker Ltd., King Hill, West Malling, Kent, ME194AH Aventis House, 50 Kings Hill Avenue (GB)

A döntés ügyszáma és az intézkedés száma:	P 95 01596 / 42
A döntés tárgya:	Alhasználati engedély tudomásulvétele
A címzett(ek) neve(i) és utolsó ismert címe:	May & Baker Ltd., King Hill, West Malling, Kent, ME194AH Aventis House, 50 Kings Hill Avenue (GB)

A döntés ügyszáma és az intézkedés száma:	P 95 02758 / 12
A döntés tárgya:	Alhasználati engedély tudomásulvétele
A címzett(ek) neve(i) és utolsó ismert címe:	May & Baker Ltd., King Hill, West Malling, Kent, ME194AH

Aventis House, 50 Kings Hill Avenue (GB)

A döntés ügyszáma és az intézkedés száma: **P 96 03350 / 21**
A döntés tárgya: Végleges szabadalmi oltalom megszűnése díjfizetés elmulasztása miatt
A címzett(ek) neve(i) és utolsó ismert címe: Moravcsik Imre, Budapest, 1095 Mester u. 38. (HU)

A döntés ügyszáma és az intézkedés száma: **P 97 00041 / 11**
A döntés tárgya: Alhasználati engedély tudomásulvétele
A címzett(ek) neve(i) és utolsó ismert címe: May & Baker Ltd., King Hill, West Malling, Kent, ME194AH
Aventis House, 50 Kings Hill Avenue (GB)

A döntés ügyszáma és az intézkedés száma: **P 97 02369 / 21**
A döntés tárgya: Végleges szabadalmi oltalom megszűnése díjfizetés elmulasztása miatt
A címzett(ek) neve(i) és utolsó ismert címe: Stehlik Katalin, Budapest, 1052 Gerlóczy u. 11. (HU)
Csíki Emese, Budapest, 1144 Csertő u. 14. (HU)

A döntés ügyszáma és az intézkedés száma: **P 98 02896 / 18**
A döntés tárgya: Végleges szabadalmi oltalom megszűnése díjfizetés elmulasztása miatt
A címzett(ek) neve(i) és utolsó ismert címe: Jednákovits Andrea, Szentendre, 2000 Lévai u. 3. (HU)
Dénes László, Budapest, 1125 Szarvas Gábor u. 5. (HU)
Kurucz István, Budapest, 1136 Balzac u. 12. (HU)
Korom Zsuzsanna, Veszprém, 8200 Stadion u. 3/b. (HU)

A döntés ügyszáma és az intézkedés száma: **P 99 04470 / 22**
A döntés tárgya: Végleges szabadalmi oltalom megszűnése díjfizetés elmulasztása miatt
A címzett(ek) neve(i) és utolsó ismert címe: Stahl Eszter, Budapest, 1072 Király u. 41. (HU)

A döntés ügyszáma és az intézkedés száma: **P 99 04647 / 27**
A döntés tárgya: Végleges szabadalmi oltalom megszűnése díjfizetés elmulasztása miatt
A címzett(ek) neve(i) és utolsó ismert címe: Petz Frigyes, Szentendre, 2000 Ősz u. 11/b (HU)
Garger Imre, Sé, 9789 Rajki u. 2. (HU)

A döntés ügyszáma és az intézkedés száma: **U 04 00290 / 11**
A döntés tárgya: Képviselőlet megszűnésének tudomásulvétele
A címzett(ek) neve(i) és utolsó ismert címe: Ali Csaba, Dunakeszi, 2120 Meder u. 12. (HU)
Zsille Mária Anikó, Dunakeszi, 2120 Meder u. 12. (HU)

A döntés ügyszáma és az intézkedés száma: **U 07 00222 / 7**
A döntés tárgya: Használati mintaoltalom megszűnése díjfizetés elmulasztása miatt
A címzett(ek) neve(i) és utolsó ismert címe: Jankura János, DeveloPat Szabadalmi és Védjegy Iroda, Budapest, 1400 Pf.: 21. (HU)

A rovat 57 darab közlést tartalmaz.

Kötelező közzétételek*

Az államháztartási törvény 15/B §-a szerinti közzétételek

A szerződések megnevezése (típusa, pl.: szállítási, vállalkozási stb.):

Vállalkozási szerződés

A szerződés tárgya:

a portaszolgálat, a székház személyes őrzés-védelmével, a bérlemények védelmét szolgáló elektronikus rendszer felügyeletével, illetve a központi telefonszámra érkező hívások kezelésével kapcsolatos feladatok ellátása

A szerződést kötő felek neve:

Magyar Szabadalmi Hivatal - JUSEC Biztonsági Szolgáltató Kft.

A szerződés értéke:

2010-2012 évekre vonatkozóan 915 840 Ft + áfa/hónap, + 636 Ft + áfa/óradíj az előre nem tervezhető igények esetére

Határozott időre kötött szerződés esetén annak időtartama:

2010.08.01. – 2012.07.31.

A rovat 1 db közlést tartalmaz.

* Az államháztartásról szóló 1992. évi XXXVIII. törvény alapján.

SZABADALMI KÖZLÖNY ÉS VÉDJEGYÉRTESÍTŐ

a Magyar Szabadalmi Hivatal hivatalos lapja

Webcím: <http://www.mszh.hu/kiadv/szkv/>

Felelős kiadó: Dr. Bendzsel Miklós

Szerkesztőség: Magyar Szabadalmi Hivatal
1054 Budapest, Garibaldi u. 2.

Telefon: (1) 312 4400

Levélcím: Pf. 552, 1374

E-mail: mszh@hpo.hu

<http://www.mszh.hu>

Felelős vezető: Szabó Richárd

Telefon: (1) 474 5761

HU ISSN 1588–0974
