

Megadott használati mintaoltalmak

A. SZEKCIÓ - KÖZSZÜKSÉGLETI CIKKEK

(51) **A01K 15/00** (2006.01)

A01K 15/02 (2006.01)

(11) **0003818** 2010.07.16.

(21) **U 10 00025**

(22) **2010.01.28.**

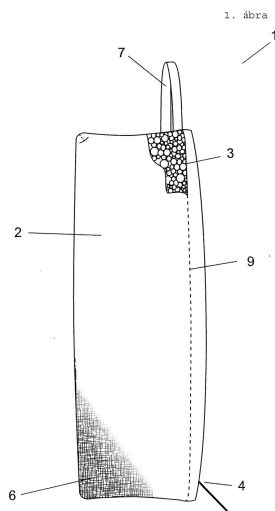
(73) Sebő Gyula, Szigetszentmiklós (HU)

(72) Sebő Gyula, Szigetszentmiklós, (HU)

(54) **Jutalomfalat tartó**

(57)

Jutalomfalat-tartó, idomítóeszköz kutyáknak, melynek külső textil védőhuzata egy erszényszerű zsebrészt közrefogóan varrással vagy ragasztással van összefogva, és a zsebrészhez bontható záróelem kapcsolódik, azzal jellemezve, hogy a külső védőhuzata (6) egy köztes anyagot (3) közrefogóan van kialakítva, melynek anyaga zárt cellaszerkezetű polietilén hablemez, melynek vastagsága 0,4-3 centiméter között van.



(51) **A45C 1/00** (2006.01)

A45C 11/00 (2006.01)

A45C 11/18 (2006.01)

(11) **0003817** 2010.07.16.

(21) **U 09 00220**

(22) **2009.11.11.**

(73) Kádár Zoltán, Szeged (HU)

(72) Kádár Zoltán, Szeged, (HU)

(54) **Orvosi vény tartó tasak**

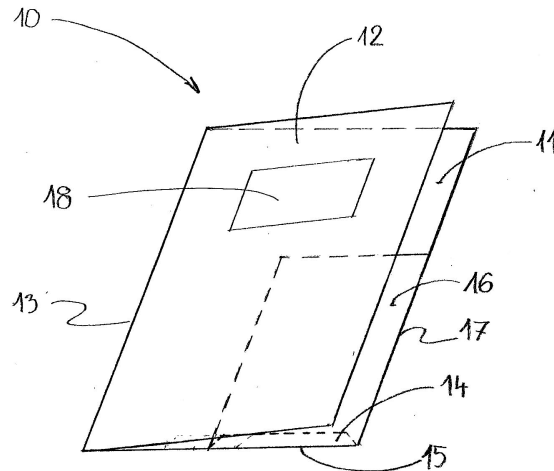
(74) Sándor József, Budapest

(57)

Orvosi vény tartó tasak (10), amelynek hajtogatható anyagból kialakított, téglalap alakú hátulsó laprésze (11) és azzal egybefüggő, a hátulsó laprészhöz annak egyik hosszanti oldalánál sajtolt fő hajtási vonal (13) mentén

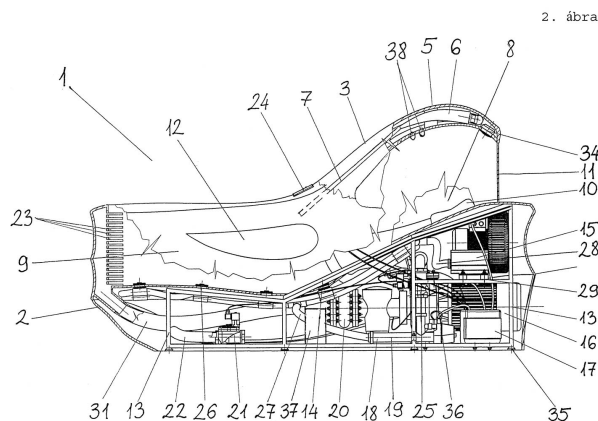
csatlakozó és a hátulsó laprésszel (11) egyező nagyságú elülső laprésze (12) van, továbbá a hátulsó laprésszel (11) egybefüggő, ahhoz annak egyik rövidebb oldalánál sajtolt első hajtási vonal (15) mentén csatlakozó, legalább az oldal hosszának egy szakaszán kialakított és a hátulsó laprész (11) fölé visszahajtott első füle (14, 34), valamint a hátulsó laprésszel (11) egybefüggő, ahhoz annak másik hosszanti oldalánál sajtolt második hajtási vonal (17) mentén csatlakozó, legalább az oldal hosszának egy szakaszán kialakított és a hátulsó laprész (11) fölé visszahajtott, az első fülre (14, 34) ragasztással rögzített takaró laprésze (16, 36, 56, 66) van, azzal jellemezve, hogy a hátulsó laprész (11) és az elülső laprész (12) szabványos orvosi vény 120x210 mm méretét legfeljebb 5-5 mm-rel meghaladó mérettel rendelkezik, és az elülső laprész (12) valamint a hátulsó laprész (11) külső felületén elülső, ill. hátulsó információhordozó (18) mező van kialakítva.

1. ábra



- (51) **A61H 9/00** (2006.01)
A61H 33/00 (2006.01)
(11) **0003824** 2010.07.16.
(21) **U 10 00051**
(22) **2010.03.05.**
(73) Nieto Ramón, Budapest (HU)
(72) Nieto Ramón, Budapest, (HU)
(54) **Légterápiás hidromasszázság**
(57)

Légterápiás hidromasszázság, amely vázat, talpakat, rezgéscsillapító elemet, testet, vízkivezető elemet, kompresszort, szivattyút, karimás kötésű T idomot, vízvezetékeket, levegő vezetéket, elektromos vezetékeket, kapcsolótáblát, szűrőt, fűtőelemet, antivibrációs kötőelemet, mágnesszelepeket, fűvókát, csavart, beszívó csövet, fényterápiás modul tartalmaz, azzal jellemezve, hogy a hidromasszázság (1) fejelemből (11), oldalelemekből (3, 4) és felső elemből (5) álló fejrészében (8) a felső elem (5) vízkivezető elemének (6) két széléhez, az oldalelemek (3, 4) vízmegvezető vágatai (7) vízvezetés céljából, alakzáróan vannak csatlakoztatva, továbbá a szivattyúhoz (16) karimás kötésű T idom (36) egyik végéhez mágnesszelepen (30) keresztül kapcsolódó vízvezeték (32) van a vízkivezető elemhez (6) csatlakoztatva.



B. SEKCIÓ - IPARI MŰVELETEK ÁLTALÁBAN ÉS SZÁLLÍTÁS

(51) **B05B 7/16** (2006.01)

(11) **0003821** 2010.07.16.

(21) **U 10 00088**

(22) **2010.04.09.**

(73) Poros Tibor, Üröm (HU)

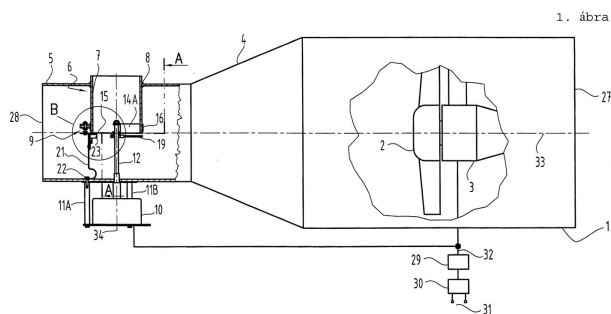
(72) Poros Tibor, Üröm, (HU)

(54) **Berendezés aeroszol előállítására**

(74) dr. Gödölle István, Gödölle, Kékes, Mészáros & Szabó Szabadalmi és Védjegy Iroda, Budapest

(57)

Berendezés aeroszol előállítására, amelynek egy csatornában levegőáramot előállító egysége és a levegőáramnak por alakú anyaggal, előnyösen konyhasóval történő keveredését biztosító szerve van, azzal jellemezve, hogy a keveredést biztosító szerv a por alakú anyagot a levegőáramot vezető csatornába (5) keresztirányban gravitációs úton bejuttató adagolóegység (6), amelynek a por alakú anyagot befogadó garatja (7), a garat (7) alját lezáró, a por szemcseméretének megfelelő nyílásokkal ellátott fenékeleme (15) és a garatban (7) lévő por alakú anyagot bolygató legalább egy bolygatóeleme (14A, 14B, 14C, 14D) van.



(51) **B42C 19/00** (2006.01)

B42D 1/00 (2006.01)

(11) **0003819** 2010.07.16.

(21) **U 10 00052**

(22) 2010.03.08.

(73) Szevita Kereskedelmi, Szolgáltató és Tanácsadó Kft., Budapest (HU)

(72) Szepesi Ákos, Szentendre, (HU)

(54) Gyorskötött könyv

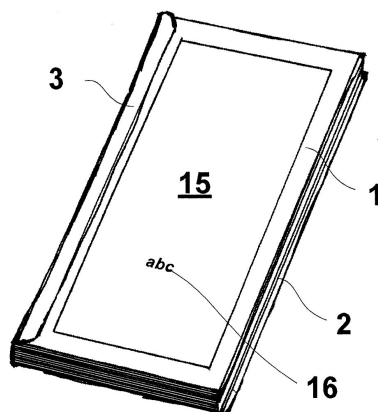
(74) dr. Krajnyák András, Dr. Asbóth - Dr. Krajnyák & Társa Ügyvédi és Szabadalmi Iroda, Budapest

(57)

Gyorskötött könyv, amely vizuális információt hordozó lapokat (2), a kötegbe rendezett lapokat (2) két oldalról közrefogó egy-egy borítóelemet (1), a borítóelemekkel (1) közrefogott lapokat (2) azok egyik oldaléle mentén összefogó gerincelemet (3) tartalmaz, és legalább egyik borítóelemmel (1) legalább egy, információmegjelenítő réteget tartalmazó információhordozó terület (15) van társítva, azzal jellemezve, hogy

- a gerincelem (3) mechanikusan maradandóan deformálható anyagból készített, összekötőbordából (13) és két szárból (12) álló U keresztmetszetű rögzítőidom, amelynek összekötőbordája (13) és egy-egy szára (12) közötti belső szög (a) legfeljebb 89° nagyságú, továbbá a gerincelem (3) szárait (12) összekötő összekötőbordája (13) a kötegbe rendezett lapok (2) vastagsági méretét meghaladó szélességű (sz),
- borítóeleme (1) 1,5-2,8 mm vastagságú merev lemez magot (4) tartalmaz, amellyel fedőréteg (5) van társítva, ahol a fedőréteg (5) 0,2-0,4 mm tartományba eső vastagságú és egy kötőréteggel (6) teljes felületén a mag (5) külső felületéhez (7) van erősítve, továbbá a fedőréteg (5) mag (4) felületén túlnyúló szélei a mag (4) gerincelem (3) felé eső oldala (8) kivételével a mag (4) belső oldalára (9) vissza vannak hajtva a mag (4) széle (10) tartományában, míg a fedőrétegnek (5) a mag (4) gerincelem (3) felé eső oldalán (8) túlnyúló széle (11) saját anyagára visszahajtottan a gerincelem (3) szára (12) alá van beszorítva,
- a gerincelemen (3) a fedőréteggel (5) azonos anyagú vagy hasonló hatást keltő réteg (14) van felhordva,
- a gerincelem (3) réteggel (14) ellátott szárainak (12) vastagsága (v) a mag (4) vastagsági méretével megegyelőleg azonos, és
- legalább egy borítóelem (1) külső oldalával legalább egy információhordozó terület (15) van társítva.

1. ábra



(51) B64D 25/02 (2006.01)

(11) 0003823 2010.07.16.

(21) U 10 00058

(22) 2010.03.11.

(73) Gubás Gabi, Budapest (HU)

(72) Gubás István, Zalaegerszeg, (HU)

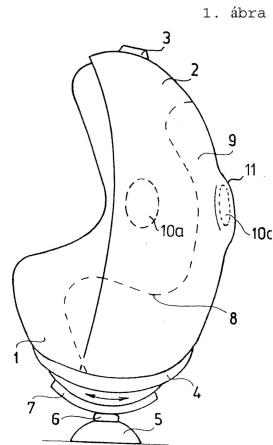
(54) Szerkezeti elrendezés egyéni biztonsági repülőüléshez

(74) Erdély Péter, DANUBIA Szabadalmi és Jogi Iroda Kft., Budapest

(57)

Szerkezeti elrendezés egyéni biztonsági repülőüléshez, amely tartalmaz alsó rögzítőszervezetet (5), ülőfelületet,

fej- és háttámlát, azzal jellemezve, hogy az ülőfelületet (8) és a fej- és háttámlát (9) körülvevő, lényegében tojás alakú burkolattal (1) van ellátva, ahol a burkolatnak (1) a tojásfelületre simuló, vízszintesen elfordítható ajtaja (2) van.



(51) B65D 21/00 (2006.01)

(11) 0003820 2010.07.16.

(21) U 09 00230

(22) 2009.11.25.

(73) Plastia s.r.o., 59214 Nové Veseli (CZ)

(72) Ing. Milan, Truban, 02334 Kysucky Liesok, (SK)

(54) **Részben zárt térből kivethető tárolóedény**

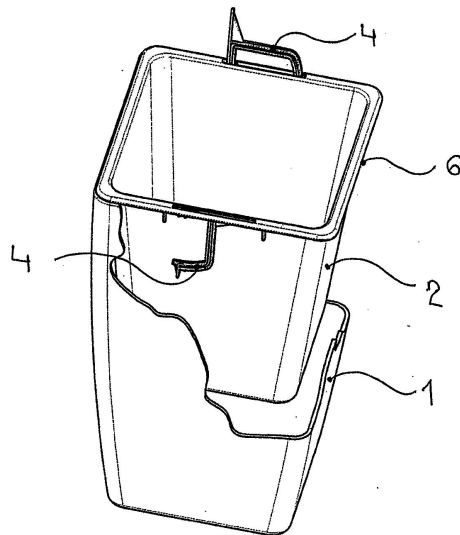
(30) PUV2008-20585 2008.11.25. CZ

(74) dr. Kovári Zoltán, Kovári és Társai Szabadalmi és Védjegy Iroda Kft., Budapest

(57)

Részben zárt térből kivethető tárolóedény (2) - ahol a részben zárt tér például egy külső tárolóeszköz (1), virágláda és ehhez hasonló lehet -, amely tárolóedény (2) felső éle (6) a külső tárolóeszköz (1) felső élével azonos síkban, vagy annál alacsonyabban van, azzal jellemezve, hogy - a tárolóedény (2) átellenes két oldalán, felső élének (6) tartományában egy-egy olyan tengely (5) van helytállóan rögzítve, amely tengelyekhez (5) egy laza fogórészsel (4c) rendelkező fogantyú (4) perselye (4a) a tengely (5) körül a külső tárolóeszköz (1) és a tárolóedény (2) közötti térrészben (3) elforgatható módon van csatlakoztatva, t o v á b b á - a fogantyú (4) laza fogórésze (4c) a tárolóedény (2) felső élének (6) síkja alá billenthető, és a laza fogórésznek (4c) egy ütközőeleme (4e) van.

1. ábra



G. SZEKCIÓ - FIZIKA

(51) G01N 21/00 (2006.01)

(11) 0003822 2010.07.16.

(21) U 10 00023

(22) 2010.01.28.

(73) Pécsi Tudományegyetem, Pécs (HU)

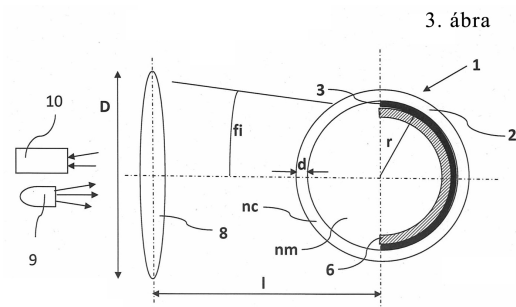
(72) dr. Kovács Barna, Pécs, (HU)

Markovocs Ákos, Pécs, (HU)

(54) **Optikai elrendezés kémiai mintaoldat lumineszcens optikai érzékelővel történő méréshez**

(57)

Optikai elrendezés kémiai mintaoldat lumineszcens optikai érzékelővel történő méréshez, amely optikailag átlátszó cső külső vagy belső oldalának egy részén homorú tükröző felületet, a homorú tükröző felület belső oldalán a mintaoldattal érintkező, lumineszcens optikai érzékelő réteget, továbbá fényforrást, annak fénysugarát fénnyalábokká alakító optikai lencsét és elektronikus mérő egységhez csatlakozó fotodetektort tartalmaz, azzal jellemezve, hogy az optikai lencse (8) és a homorú tükröző felület (3) között a gerjesztő fényt részben elnyelő, részben pedig átengedő optikai sűrűségű, fél-hengerpalást alakú optikai érzékelő réteg (6) van elrendezve, továbbá a homorú tükröző felület (3) az optikai érzékelő réteg (6) gerjesztett fénysugarait az optikai érzékelő réteg (6) felé visszatükrözve továbbító helyzetben van elrendezve, továbbá a körszimmetrikus vagy hengeres optikai lencse (8) a gerjesztő fénnyalábot az optikai érzékelő réteg (6) felé fókuszáló helyzetben, valamint a visszaérkező referencia fénnyalábot a fotodetektor (10) felé fókuszáló helyzetben van elrendezve.



A rovat 8 darab közlést tartalmaz.