

Tartalomjegyzék

Contents

A Kormány 178/2009. (IX. 4.) Korm. rendelete a borászati termékek eredetmegjelöléseinek és földrajzi jelzéseinek közösségi oltalmára irányuló eljárásról, valamint ezen termékek ellenőrzéséről 161

A hatósági közlemények rovataiban alkalmazott kódok és rendezési elvek 165

SZABADALMI KÖZLEMÉNYEK

Adatközlés szabadalmi bejelentésekről P287

Szabadalmi bejelentések közzététele P292

Külön tájékoztatás újdonságkutatásról P300

Megadott szabadalmak P302

Megtekinthetővé vált szabadalmi leírások P307

Közzétételt megelőzően megszüntetett szabadalom-engedélyezési eljárások –

Szabadalmi oltalom megszűnése és újra érvénybe helyezése

Ideiglenes szabadalmi oltalom megszűnése elutasítás miatt P310

Ideiglenes szabadalmi oltalom megszűnése díjfizetés hiányában P310

Ideiglenes szabadalmi oltalom megszűnése lemondás vagy lemondottnak tekintés miatt P314

Ideiglenes szabadalmi oltalom megszűnése utólagos vizsgálat hiányában –

Végleges szabadalmi oltalom megszűnése lejárati miatt –

Végleges szabadalmi oltalom megszűnése díjfizetés hiányában P315

Végleges szabadalmi oltalom megszűnése lemondás miatt P319

Szabadalom megsemmisítése –

Szabadalom korlátozása –

Szabadalmi oltalom újra érvénybe helyezése P319

Szabadalmi oltalom megszűnését megállapító határozat visszavonása P320

Vegyes szabadalmi közlemények

Halasztott vizsgálatú szabadalmi bejelentések utólagos vizsgálata –

Jogutódlás P321

Képviselési megbízás P321

Képviselés megszűnése P321

Szerzőség változása –

Név-, illetve címváltozás P321

Hasznosítási szerződés –

Hatósági tájékoztatás hatálytalansága –

Határozat kijavítása, kicserélése –

Helyreigazítás –

EURÓPAI SZABADALMI KÖZLEMÉNYEK

Európai szabadalmi bejelentések igénypont fordításának közzététele –

Európai szabadalmi bejelentések igénypontjai fordítás-kijavításának közzététele –

Európai szabadalmak szövege fordításának benyújtása E237

Európai szabadalom felszólalási eljárásban módosított szövege fordításának benyújtása –

Európai szabadalom korlátozási eljárásban módosított szövege fordításának benyújtása –

Európai szabadalmak szövege fordítás-kijavításának közzététele –

Vegyes európai szabadalmi közlemények

Jogutódlás E267

Képviselési megbízás E267

Képviselés megszűnése –

Government Decree No. 178/2009. (IX. 4.) Korm. on the procedure for obtaining Community protection for the designations of origin and geographical indications of wine products and on the control of these products 161

Codes and principles of arrangement applied in the columns of official publications 165

PATENT PUBLICATIONS

Communication of patent application data P287

Publication of patent applications P292

Separate information on novelty search P300

Granted patents P302

Patent specifications available for inspection P307

Patent granting procedures terminated prior to publication –

Lapse and restoration of patent protection

Lapse of provisional patent protection due to refusal P310

Lapse of provisional patent protection due to non-payment of fees P310

Lapse of provisional patent protection due to surrender or protection considered surrendered P314

Lapse of provisional patent protection failing subsequent examination –

Lapse of definitive patent protection due to expiration of term –

Lapse of definitive patent protection due to non-payment of fees P315

Lapse of definitive patent protection due to surrender P319

Revocation of patents –

Limitation of patents –

Restoration of patent protection P319

Withdrawal of decision on the lapse of patent protection P320

Diverse patent publications

Subsequent examination of patent applications with deferred examination –

Succession in title P321

Appointment of a representative P321

Termination of representation P321

Change in (the share of) authorship –

Change of names, addresses P321

Exploitation contracts –

Cancellation of official information –

Correction or change of decisions –

Errata –

EUROPEAN PATENT PUBLICATIONS

Publication of the translation of the claims of European patent applications –

Publication of the corrected translation of the claims of European patent applications –

Filing of the translation of the text of European patents E237

Filing the translation of the text of a European patent modified in an opposition procedure –

Filing the translation of the text of a European patent modified in a limitation procedure –

Publication of the corrected translation of the text of European patents –

Diverse European patent publications

Succession in title E267

Appointment of a representative E267

Termination of representation –

Szerzőség változása	–	Change in (the share of) authorship	–
Név-, illetve címváltozás E267		Change of names, addresses E267	
Hasznosítási szerződés	–	Exploitation contracts	–
Hatósági tájékoztatás hatálytalanítása	–	Cancellation of official information	–
Határozat kijavítása, kicserélése	–	Correction or change of decisions	–
Helyreigazítás	–	Errata	–
KIEGÉSZÍTŐ OLTALMI TANÚSÍTVÁNYRA VONATKOZÓ KÖZLEMÉNYEK		PUBLICATIONS ON SUPPLEMENTARY PROTECTION CERTIFICATES	
Tájékoztatás kiegészítő oltalmi tanúsítványra vonatkozó bejelentésekről S15		Information on applications for a supplementary protection certificate S15	
Megadott kiegészítő oltalmi tanúsítványok	–	Granted supplementary protection certificates	–
Megadást megelőzően megszüntetett eljárások		Proceedings terminated before grant	
Visszavontnak tekintés		Application considered withdrawn in lack	
díjfizetés hiányában	–	of payment of the filing fee	–
Visszavonás	–	Withdrawal	–
Elutasítás	–	Rejection	–
Kiegészítő oltalmi tanúsítvány megszűnése és újra érvénybe helyezése		Lapse or restoration of supplementary protection certificates	
Megszűnés az oltalomról történő lemondás miatt	–	Lapse by reason of surrender of protection	–
Megszűnés díjfizetés hiányában	–	Lapse by reason of lack of payment of the annual fee	–
Megszűnés a termék forgalomba hozatali engedélyének visszavonása következtében	–	Lapse as a consequence of withdrawal of the authorization to place the product on the market	–
Érvénytelenség, mert a közösségi rendelet 3. cikke alapján nem lett volna kiadható a tanúsítvány	–	Invalidity by reason of a grant contrary to the provisions of Article 3 of the Community Regulation	–
Érvénytelenség az alapszabadalom szabadalmi oltalmának oltalmi idő lejáratá előtti megszűnése következtében	–	Invalidity as a consequence of lapse of the basic patent before the expiry of its lawful term	–
Érvénytelenség az alapszabadalom megsemmisítése vagy az alapszabadalom korlátozása következtében	–	Invalidity as a consequence of revocation or limitation of the basic patent	–
Kiegészítő oltalmi tanúsítvány újra érvénybe helyezése	–	Restoration of a supplementary protection certificate	
Vegyes kiegészítő oltalmi tanúsítvány közlemények		Diverse publications on supplementary protection certificates	
Jogutódlás	–	Succession in title	–
Képviselési megbízás	–	Appointment of a representative	–
Képviselés megszűnése	–	Termination of representation	–
Név-, illetve címváltozás	–	Change of names, addresses	–
Hasznosítási szerződés	–	Exploitation contracts	–
Hatósági tájékoztatás hatálytalanítása	–	Cancellation of official information	–
Határozat kijavítása, kicserélése	–	Correction or change of decisions	–
Helyreigazítás	–	Errata	–
NÖVÉNYFAJTA-OLTALMI KÖZLEMÉNYEK		PLANT BREEDERS'S RIGHT PUBLICATIONS	
Adatközlés növényfajta-oltalmi bejelentésekről	–	Communication of breeder's right application data	–
Növényfajta-oltalmi bejelentések közzététele F17		Publication of breeder's right applications F17	
Megadott növényfajta-oltalmak F19		Granted breeder's rights F19	
Nyomtatásban megjelent növényfajta-oltalmi leírások	–	Printed breeder's right specifications	–
Közzétételt megelőzően megszüntetett növényfajtaoltalom- engedélyezési eljárások	–	Breeder's right granting procedures terminated prior to publication	–
Növényfajta-oltalom megszűnése és újra érvénybe helyezése		Lapse and restoration of breeder's right	
Ideiglenes növényfajta-oltalom megszűnése elutasítás miatt	–	Lapse of provisional breeder's right due to refusal	–
Ideiglenes növényfajta-oltalom megszűnése díjfizetés hiányában	–	Lapse of provisional breeder's right due to non-payment of fees	–
Ideiglenes növényfajta-oltalom megszűnése lemondás vagy lemondottnak tekintés miatt	–	Lapse of provisional breeder's right due to surrender or protection considered surrendered	–
Végleges növényfajta-oltalom megszűnése lejárati miatt	–	Lapse of definitive breeder's right due to expiration of term	–
Végleges növényfajta-oltalom megszűnése díjfizetés hiányában	–	Lapse of definitive breeder's right due to non-payment of fees	–
Végleges növényfajta-oltalom megszűnése lemondás miatt	–	Lapse of definitive breeder's right due to surrender	–
Növényfajta-oltalom megsemmisítése	–	Nullity of breeder's right	–
Növényfajta-oltalom megszüntetése	–	Cancellation of breeder's right	–
Növényfajta-oltalom fajtanev törlése	–	Cancellation of variety denomination	–
Növényfajta-oltalom újra érvénybe helyezése	–	Restoration of breeder's right	–
Növényfajta-oltalom megszűnését megállapító határozat visszavonása	–	Withdrawal of decision on the lapse of breeder's right	–
Vegyes növényfajta-oltalmi közlemények		Diverse breeder's right publications	
Jogutódlás	–	Succession in title	–
Képviselési megbízás	–	Appointment of a representative	–

Képviselőlet megszűnése	–	Termination of representation	–
Igényjogosultság (arány)változás	–	Change in (the share of) authorship	–
Név-, illetve címváltozás	–	Change of names, addresses	–
Hasznosítási szerződés	–	Exploitation contracts	–
Hatósági tájékoztatás hatálytalanítása	–	Cancellation of official information	–
Határozat kijavítása, kicserélése	–	Correction or change of decisions	–
Helyreigazítás	–	Errata	–
HASZNÁLATI MINTA KÖZLEMÉNYEK		UTILITY MODEL PUBLICATIONS	
Adatközlés használati mintaoltalmi bejelentésekről	U73	Communication of data of utility model applications	U73
Megadott használati mintaoltalmak	U75	Granted utility model protection	U75
Megszüntetett használati minta engedélyezési eljárások	–	Terminated utility model procedures	–
Használati mintaoltalom megszűnése és újra érvénybe helyezése		Lapse and restoration of utility model protection	
Használati mintaoltalom megszűnése lejárát miatt	–	Lapse of utility model protection due to expiration	–
Használati mintaoltalom megszűnése		Lapse of utility model protection due	
díjfizetés hiányában	U80	to non-payment of fees	U80
Használati mintaoltalom megszűnése lemondás miatt	–	Lapse of utility model protection due to surrender	–
Használati mintaoltalom megsemmisítése és korlátozása	–	Revocation and limitation of utility model protection	–
Használati mintaoltalom újra érvénybe helyezése	U80	Restoration of utility model protection	U80
Használati mintaoltalom megszűnését megállapító		Withdrawal of decision on the lapse	
határozat visszavonása	–	of utility model protection.	–
Vegyes használati mintaoltalmi közlemények		Diverse utility model publications	
Jogutódlás	U81	Succession in title	U81
Képviselőleti megbízás	–	Appointment of a representative	–
Képviselőlet megszűnése	U81	Termination of representation	U81
Szerzőség változása	–	Change in (the share of) authorship	–
Név-, illetve címváltozás	U81	Change of names, addresses	U81
Hasznosítási szerződés	–	Exploitation contracts	–
Hatósági tájékoztatás hatálytalanítása	–	Cancellation of official information	–
Határozat kijavítása, kicserélése	–	Correction or change of decisions	–
Helyreigazítás	–	Errata	–
FORMATERVEZÉSI MINTAOLTALMI KÖZLEMÉNYEK		DESIGN PUBLICATIONS	
Adatközlés formatervezési mintaoltalmi bejelentésekről	D101	Communication of data of design applications	D101
Formatervézési mintaoltalmi bejelentések közzététele	D103	Publication of design applications	D103
Megadott formatervezési mintaoltalmak	–	Granted design protection	–
Közzétételt megelőzően megszüntetett		Design procedures terminated	
formatervézési mintaoltalmi engedélyezési eljárások	–	prior to publication	–
Formatervézési mintaoltalom megszűnése	–	Lapse of design protection	–
Formatervézési mintaoltalom megújítása	D105	Renewal of design protection	D105
Vegyes formatervezési mintaoltalmi közlemények		Diverse design publications	
Jogutódlás	D106	Succession in title	D106
Képviselőleti megbízás	D106	Appointment of a representative	D106
Képviselőlet megszűnése	D106	Termination of representation	D106
Szerzőség változása	–	Change in (the share of) authorship	–
Név-, illetve címváltozás	–	Change of names, addresses	–
Hasznosítási szerződés	–	Exploitation contracts	–
Hatósági tájékoztatás hatálytalanítása	–	Cancellation of official information	–
Határozat kijavítása, kicserélése	–	Correction or change of decisions	–
Helyreigazítás	–	Errata	–
NEMZETI VÉDJEYKÖZLEMÉNYEK I.		NATIONAL TRADEMARK PUBLICATIONS I.	
Védjegybejelentések meghirdetése I.	M733	Publication of trademark applications I.	M733
Védjegybejelentés meghirdetése és védjegy		Publication of trademark applications and registration	
lajstromozása különleges gyorsított eljárásban I.	–	of trademarks in special accelerated procedure I.	–
Lajstromozott védjegyek I.	M751	Registered trademarks I.	M751
Megszüntetett lajstromozási eljárások I.		Terminated trademark procedures I.	
Védjegybejelentés visszavonása	–	Withdrawal of trademark applications	–
Védjegybejelentés visszavontnak tekintése	–	Trademark application considered withdrawn	–
Védjegybejelentés elutasítása	–	Refusal of trademark applications	–
Védjegybejelentés módosítása I.	–	Amendment of trademark applications I.	–
Védjegybejelentés megosztása I.	–	Division of trademark applications I.	–
Védjegyoltalom megszűnése I.		Lapse of trademark protection I.	
Védjegyoltalom megszűnése		Lapse of trademark protection	
megújítás nélküli lejárát miatt	M774	failing renewal	M774
Védjegyoltalom megszűnése lemondás miatt	–	Lapse of trademark protection due to surrender	–

Védjegyoltalom megszűnése használat hiánya miatt	–	Lapse of trademark protection due to lack of use	–
Védjegyoltalom megszűnése megkülönböztető képesség elvesztése vagy megtévesztővé válás miatt	–	Lapse of trademark protection due to loss of distinctive character or due to becoming deceptive	–
Védjegyoltalom megszűnése a védjegyjogosult jogutód nélküli megszűnése miatt	–	Lapse of trademark protection by reason of dissolution of the proprietor without successor in title	–
Védjegyoltalom törlése	–	Cancellation of trademark protection	–
Védjegyoltalom részleges megszűnése I.	–	Partial lapse of trademark protection I.	–
Védjegyoltalom megszűnése megújítás nélküli lejárát miatt	–	Lapse of trademark protection failing renewal	–
Védjegyoltalom megszűnése lemondás miatt	–	Lapse of trademark protection due to surrender	–
Védjegyoltalom megszűnése használat hiánya miatt	–	Lapse of trademark protection due to lack of use	–
Védjegyoltalom megszűnése megkülönböztető képesség elvesztése vagy megtévesztővé válás miatt	–	Lapse of trademark protection due to loss of distinctive character or due to becoming deceptive	–
Árjegyzék korlátozása	–	Limitation of the list of goods or services	–
Védjegyoltalom megújítása I.	M783	Renewal of trademark protection I.	M783
Vegyes védjegyközlemények I.	–	Diverse trademark publications I.	–
Jogutódlás	M785	Succession in title	M785
Képviselési megbízás	M786	Appointment of a representative	M786
Képviselés megszűnése	M786	Termination of representation	M786
Név-, illetve címváltozás	M787	Change of names, addresses	M787
Használati szerződés	M787	Licenses	M787
Hatósági tájékoztatás hatálytalanítása	–	Cancellation of official information	–
Határozat kijavítása, kicserélése	–	Correction or change of decisions	–
Lajstromozó határozat visszavonása különleges gyorsított eljárásban	–	Withdrawal of decisions ordering registration in special accelerated procedure	–
Helyreigazítás	–	Errata	–
Közösségi védjegy nemzeti bejelentéssé való átalakítása I.	–	Conversion of a Community trademark into national application I.	–
Nemzetközi lajstromozás átalakítása nemzeti védjegybejelentéssé I.	–	Transformation of an international registration into national application I.	–
NEMZETI VÉDJEGYKÖZLEMÉNYEK II.		NATIONAL TRADEMARK PUBLICATIONS II.	
Védjegybejelentések meghirdetése II.	M789	Publication of trademark applications II.	M789
Védjegybejelentés meghirdetése és védjegy lajstromozása különleges gyorsított eljárásban II.	M800	Publication of trademark applications and registration of trademarks in special accelerated procedure II.	M800
Lajstromozott védjegyek II.	M802	Registered trademarks II.	M802
Megszüntetett lajstromozási eljárások II.	–	Terminated trademark procedures II.	–
Védjegybejelentés visszavonása	–	Withdrawal of trademark applications	–
Védjegybejelentés visszavontnak tekintése	–	Trademark application considered withdrawn	–
Védjegybejelentés elutasítása	–	Refusal of trademark applications	–
Védjegybejelentés módosítása II.	–	Amendment of trademark applications II.	–
Védjegybejelentés megosztása II.	–	Division of trademark applications II.	–
Védjegyoltalom megszűnése II.	–	Lapse of trademark protection II.	–
Védjegyoltalom megszűnése megújítás nélküli lejárát miatt	–	Lapse of trademark protection failing renewal	–
Védjegyoltalom megszűnése lemondás miatt	–	Lapse of trademark protection due to surrender	–
Védjegyoltalom megszűnése használat hiánya miatt	–	Lapse of trademark protection due to lack of use	–
Védjegyoltalom megszűnése megkülönböztető képesség elvesztése vagy megtévesztővé válás miatt	–	Lapse of trademark protection due to loss of distinctive character or due to becoming deceptive	–
Védjegyoltalom megszűnése a védjegyjogosult jogutód nélküli megszűnése miatt	–	Lapse of trademark protection by reason of dissolution of the proprietor without successor in title	–
Védjegyoltalom törlése	–	Cancellation of trademark protection	–
Védjegyoltalom részleges megszűnése II.	–	Partial lapse of trademark protection II.	–
Védjegyoltalom megszűnése megújítás nélküli lejárát miatt	–	Lapse of trademark protection failing renewal	–
Védjegyoltalom megszűnése lemondás miatt	–	Lapse of trademark protection due to surrender	–
Védjegyoltalom megszűnése használat hiánya miatt	–	Lapse of trademark protection due to lack of use	–
Védjegyoltalom megszűnése megkülönböztető képesség elvesztése vagy megtévesztővé válás miatt	–	Lapse of trademark protection due to loss of distinctive character or due to becoming deceptive	–
Árjegyzék korlátozása	–	Limitation of the list of goods or services	–
Védjegyoltalom megújítása II.	M818	Renewal of trademark protection II.	M818
Vegyes védjegyközlemények II.	–	Diverse trademark publications II.	–
Jogutódlás	M820	Succession in title	M820
Képviselési megbízás	M820	Appointment of a representative	M820
Képviselés megszűnése	M821	Termination of representation	M821
Név-, illetve címváltozás	M821	Change of names, addresses	M821
Használati szerződés	–	Licenses	–

Hatósági tájékoztatás hatálytalanítása	–	Cancellation of official information	–
Határozat kijavítása, kicserélése	–	Correction or change of decisions	–
Lajstromozó határozat visszavonása különleges gyorsított eljárásban M821		Withdrawal of decisions ordering registration in special accelerated procedure M821	
Helyreigazítás	–	Errata	–
Közösségi védjegy nemzeti bejelentéssé való átalakítása II.	–	Conversion of a Community trademark into national application II.	–
Nemzetközi lajstromozás átalakítása nemzeti védjegybejelentéssé II.	–	Transformation of an international registration into national application II.	–
NEMZETKÖZI VÉDJEGYKÖZLEMÉNYEK I.		INTERNATIONAL TRADEMARK PUBLICATIONS I.	
Védjegybejelentések meghirdetése I. W301		Publication of trademark applications I. W301	
Bejegyzések a kiegészítő lajstromba I. A védjegybejelentés magyarországi oltalmának elismerése I. W310		Entries in the Supplementary Register I. Recognition in Hungary of trademark protection I. W310	
Védjegyoltalom visszaható hatályú megszűnése I.	–	Lapse of trademark protection with retroactive effect I.	–
Védjegyoltalom megszűnése megújítás nélküli lejárát miatt	–	Lapse of trademark protection failing renewal	–
Védjegyoltalom megszűnése lemondás miatt	–	Lapse of trademark protection due to surrender	–
Védjegyoltalom megszűnése használat hiánya miatt	–	Lapse of trademark protection due to lack of use	–
Védjegyoltalom megszűnése megkülönböztető képesség elvesztése vagy megtévesztővé válás miatt	–	Lapse of trademark protection due to loss of distinctive character or due to becoming deceptive	–
Védjegyoltalom megszűnése a védjegyjogosult jogutód nélküli megszűnése miatt	–	Lapse of trademark protection by reason of dissolution of the proprietor without successor in title	–
Védjegyoltalom törlése	–	Cancellation of trademark protection	–
Védjegyoltalom visszaható hatályú részleges megszűnése I.	–	Partial lapse of trademark protection with retroactive effect I.	–
Védjegyoltalom megszűnése megújítás nélküli lejárát miatt	–	Lapse of trademark protection failing renewal	–
Védjegyoltalom megszűnése lemondás miatt	–	Lapse of trademark protection due to surrender	–
Védjegyoltalom megszűnése használat hiánya miatt	–	Lapse of trademark protection due to lack of use	–
Védjegyoltalom megszűnése megkülönböztető képesség elvesztése vagy megtévesztővé válás miatt	–	Lapse of trademark protection due to loss of distinctive character or due to becoming deceptive	–
Árujegyzék korlátozása	–	Limitation of the list of goods or services	–
Használati szerződés, ha nem a Nemzetközi Irodán keresztül történik a feljegyzés I.	–	Licence contract if the recordal was not made through the intermediary of the International Bureau I.	–
Képviseleti megbízás I.	–	Appointment of a representative I.	–
Képviselet megszűnése I.	–	Termination of representation I.	–
Alhasználati engedély Magyarország területére I.	–	Sub-licences for the territory of Hungary I.	–
Hatósági tájékoztatás hatálytalanítása I.	–	Cancellation of official information I.	–
Határozat kijavítása, kicserélése I.	–	Correction or change of decisions I.	–
Helyreigazítás I.	–	Errata I.	–
NEMZETKÖZI VÉDJEGYKÖZLEMÉNYEK II.		INTERNATIONAL TRADEMARK PUBLICATIONS II.	
Védjegybejelentések meghirdetése II. W313		Publication of trademark applications II. W313	
Bejegyzések a kiegészítő lajstromba II. A védjegybejelentés magyarországi oltalmának elismerése II. W325		Entries in the Supplementary Register II. Recognition in Hungary of trademark protection II. W325	
Védjegyoltalom visszaható hatályú megszűnése II.	–	Lapse of trademark protection with retroactive effect II.	–
Védjegyoltalom megszűnése megújítás nélküli lejárát miatt	–	Lapse of trademark protection failing renewal	–
Védjegyoltalom megszűnése lemondás miatt	–	Lapse of trademark protection due to surrender	–
Védjegyoltalom megszűnése használat hiánya miatt	–	Lapse of trademark protection due to lack of use	–
Védjegyoltalom megszűnése megkülönböztető képesség elvesztése vagy megtévesztővé válás miatt	–	Lapse of trademark protection due to loss of distinctive character or due to becoming deceptive	–
Védjegyoltalom megszűnése a védjegyjogosult jogutód nélküli megszűnése miatt	–	Lapse of trademark protection by reason of dissolution of the proprietor without successor in title	–
Védjegyoltalom törlése	–	Cancellation of trademark protection	–
Védjegyoltalom visszaható hatályú részleges megszűnése II.	–	Partial lapse of trademark protection with retroactive effect II.	–
Védjegyoltalom megszűnése megújítás nélküli lejárát miatt	–	Lapse of trademark protection failing renewal	–
Védjegyoltalom megszűnése lemondás miatt	–	Lapse of trademark protection due to surrender	–
Védjegyoltalom megszűnése használat hiánya miatt	–	Lapse of trademark protection due to lack of use	–
Védjegyoltalom megszűnése megkülönböztető képesség elvesztése vagy megtévesztővé válás miatt	–	Lapse of trademark protection due to loss of distinctive character or due to becoming deceptive	–
Árujegyzék korlátozása	–	Limitation of the list of goods or services	–

Használati szerződés, ha nem a Nemzetközi Irodán keresztül történik a feljegyzés II. –	Licence contract if the recordal was not made through the intermediary of the International Bureau II. –
Képviselési megbízás II. –	Appointment of a representative II. –
Képviselés megszűnése II. –	Termination of representation II. –
Alhasználati engedély Magyarország területére II. –	Sub-licences for the territory of Hungary II. –
Hatósági tájékoztatás hatálytalanítása II. –	Cancellation of official information II. –
Határozat kijavítása, kicserélése II. –	Correction or change of decisions II. –
Helyreigazítás II. –	Errata II. –
FÖLDRAJZI ÁRUJELZŐKRE VONATKOZÓ KÖZLEMÉNYEK	GEOGRAPHICAL INDICATION PUBLICATIONS
Adatközlés földrajzi árujelzőre vonatkozó bejelentésekről ... –	Communication of geographical indication applications data ... –
Lajstromozott földrajzi árujelzők –	Registered geographical indication. –
Megszüntetett lajstromozási eljárások –	Terminated procedures –
Földrajzi árujelző bejelentés visszavonása –	Withdrawal of application for the registration of geographical indication. –
Földrajzi árujelző bejelentés visszavontnak tekintése –	Application for the registration of geographical indication considered withdrawn –
Földrajzi árujelző bejelentés elutasítása –	Refusal of application for the registration of geographical indication. –
Földrajzi árujelzőre vonatkozó oltalom megszűnése	Lapse of protection concerning geographical indication
Földrajzi árujelzőre vonatkozó oltalom megszűnése lemondás miatt –	Lapse of protection due to surrender –
Földrajzi árujelzőre vonatkozó oltalom megszűnése használat hiánya miatt. –	Lapse of protection due to lack of use –
Földrajzi árujelzőre vonatkozó oltalom megszűnése megkülönböztető képesség elvesztése vagy megtévesztővé válása miatt. –	Lapse of protection due to loss of distinctive character or due to becoming deceptive –
Földrajzi árujelzőre vonatkozó oltalom törlése –	Cancellation of geographical indication protection. –
Vegyes közlemények	Diverse publications concerning geographical indication
Képviselési megbízás –	Appointment of a representative –
Képviselés megszűnése –	Termination of representation –
Név-, illetve címváltozás –	Change of names, addresses –
Hatósági tájékoztatás hatálytalanítása –	Cancellation of official information –
Határozat kijavítása, kicserélése –	Correction or change of decisions –
Helyreigazítás –	Errata –
NEMZETKÖZI EREDETMEGJELÖLÉS-KÖZLEMÉNYEK	PUBLICATIONS ON INTERNATIONAL APPELLATIONS OF ORIGIN
Nemzetközi eredetmegjelölés-bejelentések meghirdetése –	Publication of applications for the international registration of appellations of origin. –
Nemzetközi eredetmegjelölés magyarországi oltalmának elismerése. O1	Recognition in Hungary of the protection of an international appellation of origin O1
INTÉZMÉNYI KÖZLEMÉNYEK	INSTITUTIONAL PUBLICATIONS
Hirdetményi úton történő kézbesítés K37	Communication by notice K37
Kötelező közzétételek	Obligatory publications
Az államháztartási törvény 15/A §-a szerinti közzétételek –	Publications under Article 15/A of the Act on Public Finances –
Az államháztartási törvény 15/B §-a szerinti közzétételek –	Publications under Article 15/B of the Act on Public Finances –

A Kormány 178/2009. (IX. 4.) Korm. rendelete

a borászati termékek eredetmegjelöléseinek és földrajzi jelzéseinek közösségi oltalmára irányuló eljárásról, valamint ezen termékek ellenőrzéséről

A Kormány a védjegyek és a földrajzi árujelzők oltalmáról szóló 1997. évi XI. törvény 121. §-a (1) bekezdésének b) pontjában foglalt felhatalmazás alapján, az Alkotmány 35. §-a (1) bekezdésének b) pontjában meghatározott feladatkörében eljárva a következőket rendeli el:

I. Fejezet

ÁLTALÁNOS RENDELKEZÉSEK

1. §

- (1) E rendelet előírásait a borászati termékek eredetmegjelöléseinek és földrajzi jelzéseinek közösségi oltalmára és a termékleírásnak való megfelelés, valamint az eredetmegjelölés és a földrajzi jelzés használatának ellenőrzésére kell alkalmazni.
- (2) E rendelet alkalmazása során a védjegyek és a földrajzi árujelzők oltalmáról szóló 1997. évi XI. törvényben (a továbbiakban: Vt.), a szőlőtermesztésről és a borgazdálkodásról szóló 2004. évi XVIII. törvényben (a továbbiakban: bortörvény), a mezőgazdasági piacok közös szervezésének létrehozásáról, valamint egyes mezőgazdasági termékekre vonatkozó egyedi rendelkezésekről („az egységes közös piacszervezésről szóló rendelet”) szóló, 2007. október 22-i 1234/2007/EK tanácsi rendeletben (a továbbiakban: 1234/2007/EK rendelet), valamint a 479/2008/EK tanácsi rendeletnek a bizonyos borászati termékekre vonatkozó oltalom alatt álló eredetmegjelölések és földrajzi jelzések, hagyományos kifejezések, valamint e termékek címkézése és kiserelése tekintetében történő végrehajtására vonatkozó egyes részletes szabályok megállapításáról szóló, 2009. július 14-i 607/2009/EK bizottsági rendeletben (a továbbiakban: 607/2009/EK rendelet) foglalt fogalommeghatározásokat is alkalmazni kell.

II. Fejezet

A KÖZÖSSÉGI OLTALOM IRÁNTI KÉRELEM ÉS A TERMÉKLEÍRÁS

A kérelem

2. §

- (1) A bor eredetmegjelölésének vagy földrajzi jelzésének közösségi oltalma iránti kérelmet a földművelésügyi és vidékfejlesztési miniszterhez (a továbbiakban: miniszter) kell benyújtani. A kérelem mellékletei elektronikus adathordozón is benyújthatók. A kérelemhez csatolni kell:
 - a) az 1234/2007/EK rendelet 118c. cikkének (1) bekezdésben, valamint a 607/2009/EK rendelet 3. cikkében és I. mellékletében meghatározott adatokat, illetve egyetlen kérelmező termelő esetében a 607/2009/EK rendelet 2. cikkének (1) bekezdésében meghatározott adatok részletes bemutatását, továbbá a termékleírást,
 - b) az 1234/2007/EK rendelet 118c. cikke (1) bekezdésének d) pontja és a 607/2009/EK rendelet II. melléklete szerinti, a termékleírást összefoglaló dokumentumot,
 - c) a Földmérési és Távérzékelési Intézet által készített VINGIS térképet a lehatárolt termőhelyről és a feltüntethető, a lehatárolt termőhelynél kisebb földrajzi egységeknek (a továbbiakban: feltüntethető kisebb földrajzi egység) az érintett településeket és azok borszóló termőhelyi kataszterbe sorolt területeinek meghatározását tartalmazó lehatárolásáról.

- (2) A termékleírásnak az 1234/2007/EK rendelet 118c. cikkének (2) bekezdésében foglaltakon kívül tartalmaznia kell:
 - a) az oltalom alatt álló eredetmegjelöléssel jelölhető borok esetében feltüntethető kisebb földrajzi egységek nevét,
 - b) az oltalom alatt álló eredetmegjelöléssel vagy az oltalom alatt álló földrajzi jelzéssel jelölhető az 1234/2007/EK rendelet XIb. mellékletében felsorolt szőlőből készült termékek kategóriáit (a továbbiakban: termék kategória),
 - c) a hagyományos kifejezéssel vagy a bortörvény végrehajtására kiadott jogszabályban meghatározott korlátozottan használható kifejezéssel vagy jogszabályban nem meghatározott kifejezéssel jelölt borászati termékeket (a továbbiakban együtt: bortípusok),
 - d) a szőlőfeldolgozás és a borkészítés földrajzi területének meghatározását, a szőlőtermesztésre vonatkozó technológiai előírásokat,
 - e) a borászati termék előállítására és forgalomba hozatalára vonatkozó jogszabályban meghatározott korlátozásokat, továbbá az Európai Unió kötelező jogi aktusai, valamint a bortörvény és a felhatalmazása alapján kiadott jogszabályok szerint a termelők által meghatározott előírásokat (a továbbiakban: különös szabályok),
 - f) a termékleírás betartása ellenőrzésének elemeit és módszerét,
 - g) az oltalom alatt álló eredetmegjelöléssel, vagy az oltalom alatt álló földrajzi jelzéssel ellátott borászati termékekkel kapcsolatos hegyközségi feladatok ellátásának rendjét, ideértve a borvidékbe nem sorolt települések esetében a hegyközségi feladatok ellátására a bortörvény felhatalmazása alapján kiadott jogszabályban kijelölt hegyközségi szervezet feladatai ellátásának módját.
- (3) A kérelemhez csatolni kell annak igazolását, hogy a termékleírást a hegyközségi tagok, illetve több hegyközséget érintő kérelem esetén az érintett hegyközségek tagjai megismerték, és azt szabályszerűen összehívott közgyűlésen véleményezték. A kérelemhez csatolni kell a kisebbségi véleményt is tartalmazó közgyűlési jegyzőkönyveket is.

3. §

- (1) A termékleírásban az egyes borászati termékek előállítási feltételeit a termék jelölésének és a termékleírásnak való megfelelés ellenőrzése szempontjából egyértelműen kell meghatározni.
- (2) A feltüntethető kisebb földrajzi egység nevét a VINGIS-ben foglalt írásmód szerint kell meghatározni.
- (3) A termékleírást termék kategóriánként és bortípusonként szín szerinti bontásban, részletezve kell elkészíteni.
- (4) A termékleírásban meg kell határozni a szőlőparcellára, az egyes termék kategóriákra, a hagyományos kifejezések használatára, a jogszabályban nem szabályozott egyéb kifejezések használatára, a palackozásra, a borok visszaminősítésére vonatkozó bejelentési, ellenőrzési, illetve adatszolgáltatási kötelezettségekre vonatkozó jogszabályban nem szabályozott előírásokat.
- (5) A termékleírásban rendelkezni kell az ellenőrző jegy használatára vonatkozó feltételekről is, ha a 11. §-ban foglaltak szerint a termékleírás benyújtója az ellenőrző jegy használatáról dönt.

A termőhely meghatározása**4. §**

- (1) Az oltalom alatt álló eredetmegjelölés és az oltalom alatt álló földrajzi jelzés esetében a szőlőtermesztés területe csak I. vagy II. termőhelyi kataszterbe sorolt terület lehet.
- (2) A feltüntethető kisebb földrajzi egység (település, dűlő, vagy egyéb földrajzi egység) esetében a termékleírásban kell meghatározni a 607/2009/EK rendelet 67. cikkének (2) bekezdésében foglaltaknál szigorúbb szabályokat és az esetleges további termelési korlátozásokat.

Feldolgozási területek**5. §**

- (1) Amennyiben a termékleírás lehetővé teszi a termőhelyen kívüli feldolgozást és borkészítést, a termékleírásban meg kell nevezni a borvidéket, megyét, illetve települést, ahol lehetőség van az oltalom alatt álló eredetmegjelöléssel vagy az oltalom alatt álló földrajzi jelzéssel ellátott borászati termék előállítására. A termékleírásnak tartalmaznia kell a lehatárolt termőhelyen kívüli feldolgozás és borkészítés feltételeit, továbbá az ellenőrzés és a származás igazolására vonatkozó részletes szabályokat.
- (2) A termékleírás benyújtójának kezdeményeznie kell a miniszternél az ellenőrzésre vonatkozó megállapodás megkötését a szomszédos tagállam, vagy harmadik ország illetékes hatóságával, ha a lehatárolt termőhelyen kívüli feldolgozás szomszédos tagállam, vagy harmadik ország területén történik. A megállapodásnak tartalmaznia kell
 - a) a termékleírásban foglalt ellenőrzési és származás igazolási kötelezettségek teljesítésének vállalását,
 - b) az érintett hatóságok együttműködésének módját és formáját, ideértve az arra vonatkozó kötelezettségvállalást, hogy a szomszédos területen végzett ellenőrzések eredményéről, a termékleírásban megnevezett hatóságok részére a tájékoztatást megadják.

A feldolgozható szőlőfajták meghatározása**6. §**

- (1) A termékleírásban termékkategóriánként, illetve bortípusonként kell meghatározni a borszőlőfajtákat, amelyből a termék készülhet.
- (2) A borszőlőfajta nevének feltüntetése esetén a termékleírásban kell meghatározni a 607/2009/EK rendelet 62. cikke (1) bekezdése c) pontjának (i) alpontjában foglaltaknál szigorúbb szabályokat.
- (3) A termékleírásban kell meghatározni a fajtajelöléssel forgalomba hozható borászati termékekre vonatkozó szabályokat.

A borászati termékek előállítására vonatkozó szabályok**7. §**

- (1) A termékleírásban meg kell határozni:
 - a) a szőlőfajtákra vonatkozóan a művelésmódot, az ültetvényesítés módját, a téréllást, a tőkeformát, valamint a művelésmódra vonatkozó esetleges átmeneti intézkedéseket,
 - b) az új ültetvények telepítésére vonatkozó előírásokat,
 - c) a maximális termés hozamot hl/ha-ban meghatározva
 - ca) termékkategóriánként, valamint bortípusonként vagy
 - cb) fajtanként vagy
 - cc) a termékleírásban elfogadott, feltüntethető kisebb földrajzi egységenként,
 - d) a szüret módjára, a szőlő minőségére vonatkozó különös szabályokat, valamint

e) a szüret időpontjának meghatározására vonatkozó szabályokat.

- (2) A termékleírásban legalább termékkategóriánként kell meghatározni az előállításra vonatkozó különös szabályokat.

Analitikai és érzékszervi paraméterek**8. §**

A termékleírásban legalább bortípusonként kell meghatározni a borászati termék sajátosságát adó analitikai és érzékszervi jellemzőket.

Borbíró bizottság**9. §**

A termékleírásban meg kell jelölni az oltalom alatt álló eredetmegjelöléssel vagy az oltalom alatt álló földrajzi jelzéssel ellátott borászati termékeknek a bortörvény szerinti érzékszervi vizsgálatát végző helyi borbíró bizottságot, ideértve azt az esetet is amikor a lehatárolt termőhelyen kívüli előállítás szomszédos tagállam vagy harmadik ország területére terjed ki.

Kiszerelés és címkézés**10. §**

- (1) A termékleírásnak legalább bortípusonként tartalmaznia kell a kiszerelésre vonatkozó, különös szabályokat.
- (2) A jelölésre a következő különös szabályok vonatkozhatnak:
 - a) a borászati termék címkéjén az oltalom alatt álló eredetmegjelölés vagy az oltalom alatt álló földrajzi jelzés feltüntetésének módjára,
 - b) a feltüntethető kisebb földrajzi egység nevére,
 - c) az évjárat feltüntetésére, valamint
 - d) a fajta feltüntetésére és annak módjára.

11. §

- (1) A termékleírás benyújtója az oltalom alatt álló eredetmegjelöléssel vagy az oltalom alatt álló földrajzi jelzéssel ellátott borászati termékek esetében a termékleírásnak való megfelelést tanúsító ellenőrző jegy alkalmazásáról dönthet.
- (2) Az ellenőrző jegynek biztonsági jelzettel és egyedi azonosítható számmal kell tartalmaznia. A termékleírás benyújtója készíti el a termelői ellenőrző jegy használatra vonatkozó szabályzatot, továbbá kiadja és nyilvántartja a termelői ellenőrző jegyét.

III. Fejezet**A KÉRELEM ELBÍRÁLÁSÁNAK NEMZETI SZAKASZA****A kérelem elbírálása****12. §**

- (1) A miniszter a kérelmet a benyújtását követően megvizsgálja abból a szempontból, hogy az tartalmazza-e a 2–11. § szerinti kötelező tartalmi elemeket, megfelel-e az Európai Unió kötelező jogi aktaiban előírt követelményeknek, valamint a bortörvényben és a felhatalmazása alapján kiadott rendeletben foglaltaknak.
- (2) A miniszter a részletes vizsgálat keretében vizsgálja különösen a technológiai előírásokat, valamint a termőhely és a termék közti összefüggés bizonyítottságát. A kérelmet a vizsgálat során a Bor Eredetvédelmi Tanács (a továbbiakban: BET) véleményezi. A miniszter Magyar Szabadalmi Hivatalnak (a továbbiakban: MSZH) a Vt. 116/A. §-ának (7) bekezdése szerinti nyilatkozatát követően haladéktalanul megküldi a kérelmet a BET-nek. A részletes vizsgálat keretében – a BET véleményére figyelemmel – a kérelmező a

termékleírás módosíthatja, illetve kiegészítheti. A BET a kérelem megalapozottságának megítélésére nézve javaslatot tesz a miniszter részére.

13. §

- (1) A miniszter a Vt. 116/A. § (8) bekezdésének megfelelően a Földművelésügyi és Vidékfejlesztési Minisztérium (a továbbiakban: Minisztérium) hivatalos lapjában és honlapján közzéteszi a kérelmet, ha a részletes vizsgálat során megállapítást nyer, hogy azt az arra jogosult nyújtotta be, és a termékleírás, valamint az egységes dokumentum megfelel a jogszabályokban előírt feltételeknek.
- (2) Az arra jogosult személyek a kérelemmel szemben a Vt. 116/A. § (8) bekezdése szerint a közzétételtől számított két hónapon belül kifogást nyújthatnak be a miniszterhez.
- (3) A kifogás elbírálása előtt a miniszter a megfelelően indokolt kifogással kapcsolatban nyilatkozattételre hívja fel a kérelmezőt. A miniszter a technológiai előírásokat, valamint a termőhely és a termék közti összefüggést érintő kifogást megküldi a BET-nek. A kifogásra vonatkozó javaslatot a BET haladéktalanul megküldi a miniszternek.
- (4) Ha az előírt határidőn belül kifogás nem érkezik, a miniszter a Vt. 116/A. §-ának (9) bekezdésében foglaltaknak megfelelően jár el.

A termékleírás módosítása

14. §

A termékleírás módosításának jóváhagyása iránti kérelmet az 1234/2007/EK rendelet 118q. cikkében, valamint a 607/2009/EK rendelet 20. cikkében és IV. mellékletében foglaltak szerint a miniszterhez kell benyújtani. A termékleírás módosításának jóváhagyása iránt benyújtott kérelmek esetében a 12–13. §-ban foglaltak megfelelő alkalmazásával kell eljárni.

A törlés

15. §

Az oltalom alatt álló eredetmegjelölés, illetve földrajzi jelzés bejegyzésének törlése iránti kérelmet az 1234/2007/EK 118r. cikkében, valamint a 607/2009/EK rendelet 21. cikkében és V. mellékletében foglaltak szerint a miniszterhez kell benyújtani. A törlés iránti kérelmet a miniszter nyújtja be az Európai Bizottságnak (a továbbiakban: Bizottság). A benyújtást megelőzően a 12-13. §-ban foglaltak megfelelő alkalmazásával vizsgálni kell, hogy a törlés iránti kérelem megfelel-e az előírt követelményeknek.

Átalakítás földrajzi jelzéssé

16. §

A 607/2009/EK rendelet 28. cikkében foglaltaknak megfelelően a termékleírás benyújtója kezdeményezheti a miniszternél az eredetmegjelölés földrajzi jelzéssé történő átalakítását. A 607/2009/EK rendelet VI. mellékletében foglaltak szerinti átalakítás iránti kérelmet a miniszter nyújtja be a Bizottságnak. A benyújtást megelőzően a 12–13. §-ban foglaltak megfelelő alkalmazásával vizsgálni kell, hogy az átalakítás iránti kérelem megfelel-e az előírt követelményeknek.

IV. Fejezet

HAGYOMÁNYOS KIFEJEZÉSEK OLTALMA

17. §

- (1) A Hegyközségek Nemzeti Tanácsa kezdeményezheti a hagyományos kifejezések oltalma iránti bejelentést. A Bizottsághoz való benyújtást megelőzően a 13. §-ban foglaltak megfelelő alkalmazá-

sával vizsgálni kell, hogy a hagyományos kifejezés megfelel-e az 1234/2007/EK rendelet 118u. cikkében foglaltaknak. A hagyományos kifejezések oltalma iránti kérelmet a 607/2009/EK rendelet 29–31. cikkeiben foglaltaknak megfelelően a 607/2009/EK rendelet VII. mellékletében lévő minta szerint a miniszter nyújtja be a Bizottságnak.

- (2) A hagyományos kifejezések törlése iránti kérelmet a 607/2009/EK rendelet 45. cikkében és IX. mellékletében foglaltak szerint a miniszterhez kell benyújtani. A törlés iránti kérelmet a miniszter nyújtja be a Bizottságnak. A benyújtást megelőzően a 12–13. §-ban foglaltak megfelelő alkalmazásával vizsgálni kell, hogy a törlés iránti kérelem megfelel-e az előírt követelményeknek.

V. Fejezet

A KIFOGÁSOKKAL KAPCSOLATOS VÉGREHAJTÁSI SZABÁLYOK

A kifogás és a nyilatkozatok továbbítása

18. §

- (1) A Magyarország által a Bizottságnak továbbított bejegyzés iránti, módosítási, illetve törlési kérelemre az Európai Közösség más tagállamától vagy harmadik országból a Bizottságon keresztül érkezett kifogást a miniszter továbbítja a termékleírás benyújtójának, majd a kifogásra vonatkozó nyilatkozatot megküldi a Bizottságnak.
- (2) Más tagállam vagy harmadik ország által benyújtott eredetmegjelölés, vagy földrajzi jelzés oltalma iránti kérelemmel szemben az 1234/2007/EK rendelet 118h. cikkében, valamint a 607/2009/EK rendelet 14. cikkében és III. mellékletében, a hagyományos kifejezés oltalma iránti kérelemmel szemben pedig a 607/2009/EK rendelet 37. cikkében és VIII. mellékletében foglaltaknak megfelelően lehet a kifogást benyújtani.

VI. Fejezet

A TERMÉKEK ELLENŐRZÉSE

Az ellenőrzés

19. §

- (1) A Vt. 121. §-a (1) bekezdésének b) pontjában meghatározott ellenőrző hatóságként a Kormány a Mezőgazdasági Szakigazgatási Hivatal létrehozásáról és működéséről szóló 274/2006. (XII. 23.) Korm. rendelet 13. §-a szerint a Mezőgazdasági és Szakigazgatási Hivatal Központját (a továbbiakban: borászati hatóság) jelöli ki.
- (2) Az átmeneti, illetve végleges oltalom alatt álló eredetmegjelöléssel vagy földrajzi jelzéssel ellátott borászati termékekre vonatkozó jogszabályok és a termékleírás betartásának ellenőrzését és a jogkövetkezmények megállapítását a borászati hatóság végzi.

20. §

- (1) A 607/2009/EK rendelet 25. cikkének (2) bekezdése szerint a termékleírásnak való megfelelés ellenőrzését a borászati hatóság kockázatelemzésen alapuló szűrőpróbaszerű vizsgálat alapján, éves ellenőrzési tervnek megfelelően végzi.
- (2) A borászati hatóság az oltalom alatt álló eredetmegjelöléssel vagy az oltalom alatt álló földrajzi jelzéssel ellátott borászati termékekre vonatkozó bejelentést köteles haladéktalanul kivizsgálni és a bejelentőt a vizsgálat, illetve a megtett intézkedés tényéről értesíteni.

21. §

A 607/2009/EK rendelet 24. cikkében foglaltak szerint bejelentésre kötelezett természetes személyeknek és jogi személyeknek, vagy jogi személyiség nélküli szervezeteknek az oltalom alatt álló eredetmegjelölés-

léssel vagy az oltalom alatt álló földrajzi jelzéssel ellátott termékek előállítására, az előállítás megszüntetésére és az előállítással kapcsolatos változásokra vonatkozó, adatszolgáltatási kötelezettséget a bortörvény felhatalmazása alapján kiadott jogszabályban meghatározott szabályok szerint kell teljesíteniük.

VII. Fejezet

ÁTMENETI ÉS ZÁRÓ RENDELKEZÉSEK

22. §

- (1) A 1234/2007/EK rendelet 118s. cikkének (1) bekezdése szerint oltalom alatt álló eredetmegjelölés, illetve oltalom alatt álló földrajzi jelzés esetében a 2–10. §-ban foglaltaknak megfelelő termékleírás a miniszterhez kell benyújtani legkésőbb 2010. december 31. napjáig.
- (2) A kérelemhez csatolni kell annak igazolását, hogy a termékleírás a hegyközségi tagok, illetve több hegyközséget érintő bejelentés esetén az érintett hegyközségek tagjai megismerték, és azt szabályszerűen összehívott közgyűlésen véleményezték. A kérelemhez csatolni kell a kisebbségi véleményt is tartalmazó közgyűlési jegyzőkönyveket.
- (3) A termékleírás benyújtója
 - a) a hegyközségi tanács, amennyiben az oltalom alatt álló eredetmegjelölés vagy földrajzi jelzés megegyezik a borvidék nevével,
 - b) a borvidéki régiót alkotó hegyközségi tanácsok együttesen, amennyiben az oltalom alatt álló eredetmegjelölés vagy földrajzi jelzés a borvidéki régió neve,
 - c) hegyközségi tanácsok együttesen, amennyiben több borvidéket fed le a lehatárolt termőhely vagy a borvidéken kívüli területek is részét képezik a lehatárolt termőhelynek,
 - d) az érintett hegyközség vagy a hegyközségek együttesen a borvidéken belüli, annál kisebb lehatárolt termőhely esetén.
- (4) A (3) bekezdés b)–d) pontjaiban foglalt esetekben a kérelemben meg kell jelölni a képviselőre jogosult hegyközségi tanácsot vagy hegyközséget.
- (5) Ha a (3) bekezdés szerint, a termékleírás benyújtására jogosult szervezetek a 607/2009/EK rendelet 28. cikkében foglaltak szerint az oltalom alatt álló eredetmegjelölést az oltalom alatt álló földrajzi

zi jelzéssel kívánják átalakítani, akkor az átalakítás iránti kérelmet a földrajzi jelzésre vonatkozó termékleírással együtt kell benyújtaniuk a miniszterhez. A 607/2009/EK rendelet VI. mellékletében foglaltak szerinti átalakítás iránti kérelmet a miniszter nyújtja be a Bizottságnak. A benyújtást megelőzően a 12–13. §-ban foglaltak megfelelő alkalmazásával vizsgálni kell, hogy az átalakítás iránti kérelem megfelel-e az előírt követelményeknek.

- (6) A miniszter az (1) bekezdésben foglaltaknak megfelelő termékleírás, valamint az átalakítás iránti kérelmet haladéktalanul megküldi a BET-nek. A BET-nek két hónapon belül javaslatot kell tennie a miniszter részére a termékleírás elfogadhatóságáról.
- (7) A miniszter a termékleírás és a nemzeti jóváhagyásról szóló határozatot, valamint a (4) bekezdés szerinti átalakítás iránti kérelmet 8 munkanapon belül a Bizottsághoz továbbítja.

23. §

Ez a rendelet a kihirdetését követő 3. napon lép hatályba.

Az Európai Unió jogának való megfelelés

24. §

Ez a rendelet megállapítja a következő uniós jogi aktusok végrehajtásához szükséges rendelkezéseket:

- a) az egyes mezőgazdasági termékekre vonatkozó egyedi rendelkezésekről („az egységes közös piacszervezésről szóló rendelet”) szóló, 2007. október 22-i 1234/2007/EK tanácsi rendelet 118a.–118zb. Cikkei,
- b) a 479/2008/EK tanácsi rendeletnek a bizonyos borászati termékekre vonatkozó oltalom alatt álló eredetmegjelölések és földrajzi jelzések, hagyományos kifejezések, valamint e termékek címkézése és kiszérelése tekintetében történő végrehajtására vonatkozó egyes részletes szabályok megállapításáról szóló, 2009. július 14-i 607/2009/EK bizottsági rendelet.

Bajnai Gordon s. k.,
miniszterelnök

A hatósági közlemények rovataiban alkalmazott kódok és rendezési elvek

Az iparjogvédelmi dokumentumokat kibocsátó egyes országokat és egyes nemzetközi szervezeteket azonosító kódok (a WIPO 3. szabványa szerint)			
AD	Andorra	DJ	Dzsibuti
AE	Egyesült Arab Emírátsok	DK	Dánia
AF	Afganisztán	DM	Dominikai Közösség
AG	Antigua és Barbuda	DO	Dominikai Köztársaság
AI	Anguilla	DZ	Algéria
AL	Albánia	EA	Eurázsiai Szabadalmi Szervezet (EAPO)
AM	Örményország	EC	Ecuador
AN	Holland Antillák	EE	Észtország
AO	Angola	EG	Egyiptom
AP	Afrikai Országok Iparjogvédelmi Szervezete (ARIPO)	EH	Nyugat-Szahara
AR	Argentína	EM	Belső Piaci Harmonizációs Hivatal (védjegy és ipari minta) (OHIM)
AT	Ausztria	EP	Európai Szabadalmi Hivatal (EPO)
AU	Ausztrália	ER	Eritrea
AW	Aruba	ES	Spanyolország
AZ	Azerbajdzsán	ET	Etiópia
BA	Bosznia-Hercegovina	FI	Finnország
BB	Barbados	FJ	Fidzsi-szigetek
BD	Banglades	FK	Falkland-szigetek (Malvin-szigetek)
BE	Belgium	FO	Farøer-szigetek
BF	Burkina Faso	FR	Franciaország
BG	Bulgária	GA	Gabon
BH	Bahrein	GB	Nagy-Britannia
BI	Burundi	GC	Az Öböl menti Arab Államok Együttműködési Tanácsának Szabadalmi Hivatala (GCC)
BJ	Benin	GD	Grenada
BM	Bermuda	GE	Grúzia
BN	Brunei	GG	Guernsey
BO	Bolívia	GH	Ghána
BR	Brazília	GI	Gibraltár
BS	Bahama-szigetek	GL	Grönland
BT	Bhután	GM	Gambia
BV	Bouvet-sziget	GN	Guinea
BW	Botswana	GQ	Egyenlítői-Guinea
BX	Benelux Szellemi Tulajdonvédelmi Hivatal (BOIP)	GR	Görögország
BY	Belorusszia	GS	Dél-Georgia és a Dél-Sandwich-szigetek
BZ	Belize	GT	Guatemala
CA	Kanada	GW	Bissau-Guinea
CD	Kongói Demokratikus Köztársaság	GY	Guyana
CF	Közép-afrikai Köztársaság	HK	Hongkongi Különleges Igazgatású Terület
CG	Kongó	HN	Honduras
CH	Svájc	HR	Horvátország
CI	Elefántcsontpart	HT	Haiti
CK	Cook-szigetek	HU	Magyarország
CL	Chile	IB	A Szellemi Tulajdon Világszervezetének (WIPO) Nemzetközi Irodája
CM	Kamerun	ID	Indonézia
CN	Kína	IE	Írország
CO	Kolumbia	IL	Izrael
CR	Costa Rica	IM	Man-sziget
CU	Kuba	IN	India
CV	Zöld-foki Köztársaság	IQ	Irak
CY	Ciprus	IR	Iráni Iszlám Köztársaság
CZ	Cseh Köztársaság	IS	Izland
DE	Németország	IT	Olaszország
		JE	Jersey
		JM	Jamaica
		JO	Jordánia
		JP	Japán
		KE	Kenya
		KG	Kirgizisztán
		KH	Kambodzsa
		KI	Kiribati
		KM	Comore-szigetek
		KN	Saint Christopher és Nevis
		KP	Koreai Népi Demokratikus Köztársaság
		KR	Koreai Köztársaság
		KW	Kuvait
		KY	Kajmán-szigetek
		KZ	Kazahsztán
		LA	Laoszi Népi Demokratikus Köztársaság
		LB	Libanon
		LC	Saint Lucia
		LI	Liechtenstein
		LK	Srí Lanka
		LR	Libéria
		LS	Lesotho
		LT	Litvánia
		LU	Luxemburg
		LV	Lettország
		LY	Líbia
		MA	Marokkó
		MC	Monaco
		MD	Moldovai Köztársaság
		ME	Montenegró
		MG	Madagaszkár
		MK	Macedón Köztársaság
		ML	Mali
		MM	Mianmar
		MN	Mongólia
		MO	Makao
		MP	Észak-Marina-szigetek
		MR	Mauritánia
		MS	Montserrat
		MT	Málta
		MU	Mauritius
		MV	Maldív-szigetek
		MW	Malawi
		MX	Mexikó
		MY	Malajzia
		MZ	Mozambik
		NA	Namíbia
		NE	Niger
		NG	Nigéria
		NI	Nicaragua
		NL	Hollandia
		NO	Norvégia
		NP	Nepál
		NR	Nauru
		NZ	Új-Zéland
		OA	Szellemi Tulajdon Afrikai Szervezete (OAPI)
		OM	Omán
		PA	Panama

PE	Peru		(67)	származtatást megalapozó irat adatai
PG	Pápua Új-Guinea		(68)	az alapszabadalom lajstromszáma
PH	Fülöp-szigetek		(70)	A jogosult, a feltaláló és a képviselő adatai
PK	Pakisztán		(71)	bejelentő
PL	Lengyelország		(72)	feltaláló, szerző, nemesítő
PT	Portugália		(73)	szabadalmas, jogosult
PW	Palau		(74)	képviselő
PY	Paraguay	(10)	(80)	A Budapesti Szerződés és a Szabadalmi Együttműködési Szerződés szerinti adatok
QA	Katar	(11)	(83)	a mikroorganizmus törzs (biológiai anyag) létébe helyezésének adatai
QZ	Közösségi Fajtaoltalmi Hivatal (CPVO)		(84)	szekvencialista, illetve táblázat
RO	Románia		(86)	a nemzetközi (PCT) bejelentés száma
RS	Szerbia		(87)	a nemzetközi (PCT) bejelentés közzétételi száma
RU	Oroszországi Föderáció		(90)	Az Európai Szabadalmi Egyezmény szerinti adatok, valamint a kiegészítő oltalmi tanúsítványra vonatkozó adatok
RW	Ruanda	(13)	(92)	a termék első magyarországi forgalomba hozatali engedélyének száma és kelte, valamint az engedélyezett termék neve
SA	Szaúd-Arábia	(20)	(93)	a termék első közösségi forgalomba hozatali engedélyének száma és kelte
SB	Salamon-szigetek	(21)	(94)	a tanúsítvány oltalmi idejének lejártja
SC	Seychelle-szigetek	(22)	(95)	a kiegészítő oltalmi tanúsítvány címe (a termék megnevezése) és a termék típusa
SD	Szudán	(23)	(96)	az európai (EP) bejelentés adatai
SE	Svédország	(24)	(97)	az európai (EP) bejelentés közzétételi adatai;
SG	Szingapúr	(30)		az európai szabadalom megadásának az Európai Szabadalmi Közlönyben történt meghirdetési adatai
SH	Szent Ilona	(31)		
SI	Szlovénia	(40)		
SK	Szlovákia	(50)		
SL	Sierra Leone	(51)		
SM	San Marino			
SN	Szenegál			
SO	Szomália			
SR	Suriname			
ST	São Tomé és Príncipe			
SV	Salvador			
SY	Szíriai Arab Köztársaság			
SZ	Szvázföld			
TC	Turks- és Caicos-szigetek			
TD	Csád			
TG	Togo			
TH	Thaiföld			
TJ	Tádzsikisztán			
TL	Kelet-Timor			
TM	Türkmenisztán			
TN	Tunézia			
TO	Tonga			
TR	Törökország			
TT	Trinidad és Tobago			
TV	Tuvalu			
TW	Tajvan (Kínai Köztársaság)			
TZ	Tanzániai Egyesült Köztársaság			
UA	Ukrajna			
UG	Uganda			
US	Amerikai Egyesült Államok			
UY	Uruguay			
UZ	Üzbegisztán			
VA	Vatikán			
VC	Saint Vincent és Grenadine			
VE	Venezuela			
VG	Brit Virgin-szigetek			
VN	Vietnam			
VU	Vanuatu			
WO	Szellemi Tulajdon Világszervezete (WIPO) Nemzetközi Irodája			
WS	Szamoa			
XN	Északi Szabadalmi Intézet (NPI)			
YE	Jemen			
ZA	Dél-afrikai Köztársaság			
ZM	Zambia			
ZW	Zimbabwe			

Szabadalom, kiegészítő oltalmi tanúsítvány, növényfajta-oltalom, használati minta és formatervezési minta adatok azonosítói (INID-kódok a WIPO 9. szabványa szerint)

A publikáció fajtája (a WIPO 16. szabványa szerint)

B9	Helyreigazítás a szabadalmi leírásokban	(200) Bejelentési adatok	lajstromozási eljárásban résztvevő bejelentő
T1	Európai szabadalmi bejelentések igénypont fordításának közzététele	(210) a bejelentés ügyszáma	(740) képviselő
T2	Tájékoztatás európai szabadalmak szövege fordításának benyújtásáról	(220) a bejelentés napja	(791) engedélyes
T3	Európai szabadalmi bejelentések igénypontjai fordítás-kijavításának közzététele	(230) a kiállítási elsőbbség adatai	
T4	Európai szabadalmak szövege fordítás-kijavításának közzététele	(300) Unió elsőbbség adatai	
T5	Tájékoztatás az Európai Szabadalmi Egyezmény szerinti felszólalási eljárásban módosítással fenntartott európai szabadalmak szövege fordításának benyújtásáról	(400) A Nemzetközi Iroda részéről történő közzététel adatai	
T6	Tájékoztatás az Európai Szabadalmi Egyezmény szerinti korlátozási eljárásban módosítással fenntartott európai szabadalmak szövege fordításának benyújtásáról	(450) a Nemzetközi Irodánál a közzétételt tartalmazó lap száma	
T7	Korlátozott európai szabadalom	(500) Egyéb adatok	
T8	Helyreigazítás európai szabadalmak szövege fordításának bibliográfiai adataiban	(511) az árujegyzék vagy a termékjegyzék a Nizzai Megállapodás szerint, adatközlésnél csak az osztályok száma szerepel	
T9	Helyreigazítás európai szabadalmak szövege fordításában	(540) a földrajzi árujelző megnevezése	
		(541) a megjelölés közönséges írásmóddal	
		(546) a megjelölés ábrával, illetve a közönségtől eltérő írásmóddal	
		(551) együttes vagy tanúsító védjegy	
		(554) térbeli megjelölés	
		(555) hologrammegjelölés	
		(556) hangmegjelölés	
		(580) a Nemzetközi Iroda hivatalos lapjában történő közzététel napja	
		(591) szín- vagy színes megjelölés	
		(600) Összefüggő bejelentések, védjegyek adatai	
		(641) megosztás esetén a korábbi bejelentés ügyszáma	
		(646) megosztás esetén a korábbi védjegy lajstromszáma	
		(660) a belső elsőbbség adatai	
		(700) A jogosult, a képviselő és az engedélyes adatai	
		(731) bejelentő	
		(732) védjegyjogosult, a nemzetközi lajstrom szerinti jogosult vagy a	
<p>Védjegy és földrajzi árujelző adatok azonosítói (INID-kódok a WIPO 60. szabványa szerint)</p>			
(100)	Lajstromozási és megújítási adatok		
	(111) lajstromszám		
	(141) a lajstromozási eljárás és az oltalom megszűnésének napja		
	(151) a lajstromozás napja		
	(156) a megújítás napja		
	(180) a lejárati napja		
			<p>A rovatok rendezési elvei</p> <p>A szabadalmi és a használati mintaoltalmi bejelentések, illetve a megadott szabadalmak és használati mintaoltalmak adatai NSZO-sekciónként, a formatervezési mintaoltalmi bejelentések, illetve a megadott formatervezési mintaoltalmak adatai a Locarnói Megállapodás szerinti osztályonként csoportosítva, az első helyen szereplő bejelentők nevének betűrendjében, a növényfajta-oltalmi bejelentések ügyszám szerinti sorrendben jelennek meg.</p> <p>Az egyes rovatcímek mellett feltüntetett négyjegyű kódok az adott rovatok tartalmára utalnak a WIPO 17. szabványa szerint.</p> <p>A szabadalmi bejelentések közzététele című rovatban a T betűvel kezdődő dokumentumszám az 1996. január 1-je előtti bejelentési nappal rendelkező teljes vizsgálatú, a H betűvel kezdődő dokumentumszám halasztott vizsgálatú szabadalmi bejelentésre utal.</p> <p>Kiegészítő oltalmi tanúsítvány iránti bejelentések az ügyszám, a megadott kiegészítő oltalmi tanúsítványok a lajstromszám szerinti sorrendben jelennek meg.</p> <p>A védjegy és földrajzi árujelző bejelentések a bejelentők nevének betűrendjében, a lajstromozások lajstromszám szerinti sorrendben jelennek meg.</p>

SZABADALMI KÖZLEMÉNYEK

Adatközlés szabadalmi bejelentésekről

A – SZEKCIÓ KÖZSZÜKSÉGLETI CIKKEK		(21) P 09 00441 (22) 2009.07.15. (71) Labtech Kft., Debrecen, 4031 Vág út 4. (HU)	(22) 2009.07.15. (71) Labtech Kft., Debrecen, 4031 Vág út 4. (HU)
(21) P 09 00479 (22) 2009.07.31. (71) Angyal Attila, Budapest, 1148 Adria sétány 8/E. (HU)	(54) Vezeték nélküli eszköz és hozzá csatlakozó adatátviteli és adatfeldolgozó rendszer vitális életfunkciók figyelésére és folyamatos ellenőrzésére	(21) P 09 00443 (22) 2009.07.16. (71) Mary-Ker Kft., Budapest, 1025 Áfonya u. 2/b (HU)	(22) 2009.07.16. (71) Mary-Ker Kft., Budapest, 1025 Áfonya u. 2/b (HU)
(21) P 09 00493 (22) 2009.08.07. (71) Budapesti Corvinus Egyetem, Budapest, 1093 Fővám tér 8. (HU); CAPRIOVUS Kft., Szigetcsép, 2317 Duna sor 1. (HU)	(54) Eljárás hosszan eltartható tojáslé előállítására és az eljárással előállított tojáslé készítmény	(21) P 09 00433 (22) 2009.07.13. (71) Munkácsi Attila, Nyírbátor, 4300 Zrínyi út 55. (HU)	(22) 2009.07.13. (71) Munkácsi Attila, Nyírbátor, 4300 Zrínyi út 55. (HU)
(21) P 09 00483 (22) 2009.08.04. (71) Bátky Jenőné, Tata, 2890 Szent István u. 29. (HU)	(54) Könyvbarát tábla	(21) P 09 00490 (22) 2009.08.05. (71) Pataki Zoltán, Csajág, 8163 Petőfi u. 4. (HU)	(22) 2009.08.05. (71) Pataki Zoltán, Csajág, 8163 Petőfi u. 4. (HU)
(21) P 09 00424 (22) 2009.07.06. (71) Czifra Péter, Budapest, 1029 Előd vezér u. 59. (HU)	(54) Személyi eredményjelző készülék	(21) P 09 00433 (22) 2009.07.13. (71) Munkácsi Attila, Nyírbátor, 4300 Zrínyi út 55. (HU)	(22) 2009.07.13. (71) Munkácsi Attila, Nyírbátor, 4300 Zrínyi út 55. (HU)
(21) P 09 00468 (22) 2009.07.28. (71) EGIS Gyógyszergyár Nyilvánosan Működő Részvénytársaság, Budapest, 1106 Keresztúri út 30–38. (HU)	(54) Új granulálási eljárás és ezzel készített granulátum	(21) P 09 00490 (22) 2009.08.05. (71) Pataki Zoltán, Csajág, 8163 Petőfi u. 4. (HU)	(22) 2009.08.05. (71) Pataki Zoltán, Csajág, 8163 Petőfi u. 4. (HU)
(21) P 09 00400 (22) 2009.06.25. (71) Farkas Lajos Szilárd, Martonfa, 7720 Szabadság u. 15. (HU); Tóth Tamás László, Budapest, 1144 Vezér u. 59/d II. em. 9. (HU); Inger Edit, Miszla, 7065 Fő út 3. (HU); Hesz Zoltán, Pécs, 7635 Megyes köz 1. (HU)	(54) Reflexzóna stimuláló szerkezettel ellátott lábbeli, előnyösen cipő	(21) P 09 00433 (22) 2009.07.13. (71) Munkácsi Attila, Nyírbátor, 4300 Zrínyi út 55. (HU)	(22) 2009.07.13. (71) Munkácsi Attila, Nyírbátor, 4300 Zrínyi út 55. (HU)
(21) P 08 00773 (22) 2008.12.20. (71) dr. Fücsék Mihály, Győr, 9022 Árpád u. 77/B. (HU)	(54) Vezérelt, szelepes tympanotómiai tubus a légtelen középfül szellőzésének helyreállításához	(21) P 09 00433 (22) 2009.07.13. (71) Munkácsi Attila, Nyírbátor, 4300 Zrínyi út 55. (HU)	(22) 2009.07.13. (71) Munkácsi Attila, Nyírbátor, 4300 Zrínyi út 55. (HU)
(21) P 09 00430 (22) 2009.07.10. (71) Szakács Tamás János, Debrecen, 4031 Földi János u. 7. (HU); dr. Jászberényi Csaba József, Budapest, 1095 Soroksári út 38–40/V/6 (HU)	(54) Készítmények, módszerek és eljárások gastrointestinalis dys-comfort csökkentésére és/vagy megszüntetésére	(21) P 09 00433 (22) 2009.07.13. (71) Munkácsi Attila, Nyírbátor, 4300 Zrínyi út 55. (HU)	(22) 2009.07.13. (71) Munkácsi Attila, Nyírbátor, 4300 Zrínyi út 55. (HU)
(21) P 09 00498 (22) 2009.08.11. (71) Keszthelyi Sándor, Veszprém, 8200 Wartha Vince u. 20/b (HU); dr. Szilvássy Györgyné, Budapest, 1105 Mádi u. 16. (HU)	(54) Társasjáték figurákkal, mélységben kialakított csomópontok meghatározta játéktáblával és dobókockával	(21) P 09 00433 (22) 2009.07.13. (71) Munkácsi Attila, Nyírbátor, 4300 Zrínyi út 55. (HU)	(22) 2009.07.13. (71) Munkácsi Attila, Nyírbátor, 4300 Zrínyi út 55. (HU)
		B – SZEKCIÓ IPARI MŰVELETEK ÁLTALÁBAN ÉS SZÁLLÍTÁS	
		(21) P 09 00475 (22) 2009.07.29. (71) AHD Vagyonkezelő és Tanácsadó Korlátolt Felelősségű Társaság, Mosonmagyaróvár, 9200 Bástya u. 14. (HU)	(22) 2009.07.29. (71) AHD Vagyonkezelő és Tanácsadó Korlátolt Felelősségű Társaság, Mosonmagyaróvár, 9200 Bástya u. 14. (HU)
		(21) P 09 00484 (22) 2009.08.04. (71) Apolczer Ferenc, Mór, 8060 Ezerjő u. 21. (HU)	(22) 2009.08.04. (71) Apolczer Ferenc, Mór, 8060 Ezerjő u. 21. (HU)
		(21) P 09 00423 (22) 2009.07.06. (71) Arany András 55%, Budapest, 1143 Stefánia u. 109. (HU); Kiss Ferenc 45%, Gyál, 2360 Arany János u. 11. (HU)	(22) 2009.07.06. (71) Arany András 55%, Budapest, 1143 Stefánia u. 109. (HU); Kiss Ferenc 45%, Gyál, 2360 Arany János u. 11. (HU)
		(21) P 09 00496 (22) 2009.08.10. (71) Barta Ferencné, Tárnok, 2461 Tompa u. 60. (HU)	(22) 2009.08.10. (71) Barta Ferencné, Tárnok, 2461 Tompa u. 60. (HU)

Adatközlés szabadalmi bejelentésekről

(21) P 09 00466	(22) 2009.07.28.	(21) P 09 00414	(22) 2009.06.30.
(71) Budapesti Műszaki és Gazdaságtudományi Egyetem, Budapest, 1111 Egry József u. 20–22. (HU)		(71) Rossu László, Budapest, 1046 Külső Szilágyi út 66. 4/12. (HU)	
(54) Teherfelfüggesztő berendezés		(54) Yeesbox csomagátadó automata rendszer	
(74) Préda Gábor, SWORKS Nemzetközi Szabadalmi Ügyvivői Iroda Kft., Budapest		(21) P 09 00420	(22) 2009.07.02.
(21) P 09 00467	(22) 2009.07.28.	(71) Somodi László, Miskolc, 3525 Balázdszádi u. 11. (HU)	
(71) Budapesti Műszaki és Gazdaságtudományi Egyetem, Budapest, 1111 Egry József u. 20–22. (HU)		(54) Eljárás és berendezés hőre lágyuló polimer fóliák és/vagy lemezek hegesztésére	
(54) Tömegáram meghajtású felfüggesztett teherhordozó berendezés		(21) P 09 00447	(22) 2009.07.17.
(74) Préda Gábor, SWORKS Nemzetközi Szabadalmi Ügyvivői Iroda Kft., Budapest		(71) Städter Diána, Budapest, 1085 József krt. 69. fsz. 22. (HU)	
(21) P 09 00488	(22) 2009.08.05.	(54) Üzemanyagtöltő állomás mellétankolás-védő rendszer	
(71) Figler Csaba, Sárpilis, 7145 Kossuth L. u. 9. (HU)			
(54) TARTALOMAZONOSÍTÓ ESZKÖZ ÉS ELJÁRÁS POSTAI KÜLDEMÉNYEKHEZ		C – SZEKCIÓ	
(21) P 09 00442	(22) 2009.07.16.	VEGYÉSZET ÉS KOHÁSZAT	
(71) Gajdos Ferencné 51%, Budapest, 1237 Hrivnák Pál u. 213/a (HU); Gajdos Tamás Ferenc 49%, Budapest, 1237 Hrivnák P. u. 213/a (HU)		(21) P 09 00474	(22) 2009.07.29.
(54) Eljárás önhordó kerámikus héjformák előállítására magasan ötvözött acélok precíziós öntéséhez		(71) Bóday Ádám János, Csömör, 2141 Kossuth L. u. 61. (HU); Szabadhegyi László, Budapest, 1118 Rétköz u. 4. (HU)	
(21) P 09 00425	(22) 2009.07.07.	(54) Eljárás – adott esetben hulladékforrásból származó – zsír- és olajsav gliceridek szerves energiahordozó anyagok hasznosítására motorhajtó alapanyagá váló átalakításra	
(71) dr. Holl László 66%, Budapest, 1137 Vígyszínház u. 5. (HU); Vojnovics Tamás 34%, Budapest, 1054 Hold u. 21. (HU)		(21) P 09 00440	(22) 2009.07.14.
(54) Változtatható átmérőjű gyűrű, célszerűen kormány		(71) MTA Szegedi Biológiai Központ, Szeged, 6726 Temesvári krt. 62. (HU); DeltaBio 2000 Kft., Szeged, 6726 Temesvári krt. 62. (HU)	
(21) P 09 00427	(22) 2009.07.08.	(54) Transzlokáz új alkalmazása	
(71) Jakab György Sándor, Miskolc, 3532 Ózugró út 26. (HU)		(74) dr. Svingor Ádám, DANUBIA Szabadalmi és Jogi Iroda Kft., Budapest	
(54) Eljárás és berendezés folyékony vagy gáznemű elegyek komponenseire bontására és a keletkezett komponensek külön áramban történő elvezetésére		(21) P 09 00460	(22) 2009.07.24.
(21) P 09 00454	(22) 2009.07.21.	(71) EGIS Gyógyszergyár Nyilvánosan Működő Részvénytársaság, Budapest, 1106 Keresztúri út 30–38. (HU)	
(71) Jakab György Sándor, Miskolc, 3532 Ózugró út 26. (HU)		(54) Eljárás rosuvastatin sók előállítására	
(54) Eljárás és berendezés fluid halmazállapotú anyagok hőkezelésére vagy komponensekre bontására és a keletkezett komponensek külön áramban történő elvezetésére		(21) P 09 00455	(22) 2009.07.22.
(21) P 09 00429	(22) 2009.07.10.	(71) EGIS Gyógyszergyár Nyrt., Budapest, 1106 Keresztúri út 30–38. (HU)	
(71) Kindl György, Keszthely, 8360 Toldi M. u. 40. (HU); Sallai György, Zalazsentgrót, 8790 Jókai u. 9. (HU)		(54) Gyógyászati készítmény előállítására alkalmazható új paliperidone sók	
(54) Eljárás éghető burkolatba töltött energetikai biomassa előállítására		(21) P 09 00444	(22) 2009.07.16.
(21) P 09 00458	(22) 2009.07.23.	(71) Öko-Ferment Kft. 49%, Miskolc, 3535 Székely út 15/1. (HU); Jakab György Sándor 51%, Miskolc, 3532 Ózugró út 26. (HU)	
(71) Pintér András, Dunavarsány, 2336 Nyárfás sor 5. (HU)		(54) Eljárás és berendezés kommunális hulladékok, szerves hulladékok, iszapféleségek ártalmatlanítására	
(54) Figyelmeztető jelzést adó elakadásjelző eszköz gépjárművekhez		(74) Jagri Szabolcs, Varbó	
(21) P 09 00456	(22) 2009.07.22.	(21) P 09 00416	(22) 2009.06.30.
(71) Polaritás-GM Kft., Budapest, 1114 Bartók Béla út 61. (HU)		(71) MTA Kémiai Kutatóközpont Anyag és Környezetkémiai Intézet 80%, Budapest, 1025 Pusztaszeri út 59/67. (HU); MTA Atommagkutató Intézete 20%, Debrecen, 4026 Bem tér 18/c (HU)	
(54) Eszköz elrendezés és eljárás sportoló által működtetett sporteszköz, különösen sporthajó mozgásának mérésére és elemzésére		(54) Eljárás poliolefinék és belőlük készült eszközök felületi mechanikai tulajdonságainak módosítására	
(74) dr. Köteles Zoltán, S.B.G. & K. Szabadalmi Ügyvivői Iroda, Budapest		(74) Erdély Péter, DANUBIA Szabadalmi és Jogi Iroda Kft., Budapest	
(21) P 09 00434	(22) 2009.07.13.	(21) P 09 00445	(22) 2009.07.16.
(71) Pásztor Sándor, Budapest, 1211 Kapisztrán J. u. 19. (HU)		(71) Plantaco Kft., Budapest, 1034 Beszterce u. 6. (HU)	
(54) A repülőgépek feketedobozának elhelyezése		(54) Szabályozott hatású talajkondicionáló és tápanyagszolgáltató készítmények és eljárás előállításukra	
		(74) Karácsonyi Béla, ADVOPATENT Szabadalmi és Védjegy Iroda, Budapest	

Adatközlés szabadalmi bejelentésekről

(21) P 09 00487 (22) 2009.08.05. (71) Richter Gedeon Nyrt., Budapest, 1103 Gyömrői út 19–21. (HU)	(21) P 09 00495 (22) 2009.08.10. (71) Genex Vállalkozás- és Befektetésszervező Zártkörűen Működő Részvénytársaság, Budapest, 1107 Fogadó utca 4. (HU)	
(54) Egy szerves vegyület új kristályos módosulata és eljárás annak előállítására	(54) Elrendezés és eljárás energiatakarékos klímaberendezés előállítására (74) Kormos Ágnes egyén szabadalmi ügyvivő, Budapest	
(21) P 09 00481 (22) 2009.08.03. (71) id. Rück István 40%, Nyáregyháza, 2723 Nyári P. u. 50. (HU); Rück István 60%, Budapest, 1192 Tas u. 8. fszt. 1. (HU)	(21) P 09 00426 (22) 2009.07.08. (71) Harrer Norbert 50%, Szombathely, 9700 Vak Bottyán u. 12. (HU); Csonka László 25%, Sopron, 9400 Áfonya u. 6. (HU); Csonka Zoltán 25%, Sopron, 9400 Szöllőskert u. 55. (HU)	
(54) Eljárás kútvíz tisztítására ivóvíz előállítása céljából	(54) Speciális folyadék infraszugárzásának elvén működő napkollektor használati melegvíz előállításához, lakóépület kiegészítő fűtéséhez és hűtéséhez, valamint villanyáram termeléshez	
(21) P 09 00448 (22) 2009.07.17. (71) ThalesNano Nanotechnológiai Kutató-Fejlesztő Zrt., Budapest, 1031 Záhony u. 7. (HU)	(21) P 09 00428 (22) 2009.07.10. (71) id. Holló Imre, Eger, 3300 Mindszenty Gedeon u. 49. (HU)	
(54) Eljárás E- és béta, epsilon-izomerben feldúsított olefin-észter előállítására	(54) A szélgenerátor függőleges, spirális henger alakú, háromdimenziós egyedi formatervezett mintája alternatív energia termelésére	
D – SZEKCIÓ TEXTIL, PAPÍR		
(21) P 09 00470 (22) 2009.07.29. (71) Török Sándor, Budapest, 1144 Kőszeg u. 2/c (HU)	(21) P 09 00501 (22) 2009.08.11. (71) Horváth Gábor, Budapest, 1196 Báthori u. 130. (HU); Kovács Attila, Budapest, 1105 Előd u. 4. 8. em. 33. (HU)	
(54) Papírok és/vagy polimerek és/vagy papírhulladékok és/vagy polimerhulladékok tetszőleges keverékéből előállított polimerkötésű papír és eljárás előállítására	(54) Univerzális felhasználású többcélú szelep	
E – SZEKCIÓ HELYHEZ KÖTÖTT LÉTESÍTMÉNYEK		
(21) P 09 00449 (22) 2009.07.20. (71) Heritesz Gábor 35%, Dunavarsány, 2336 Árpád u. 17. (HU); dr. Várfalvi János 15%, Diósjenő, 2643 Szabadság u. 4. (HU); Felföldi Imre 15%, Felcsút, 8086 Szári u. 28. (HU); Lovas Sándor 35%, Budapest, 1015 Hattyú u. 11. sz. (HU)	(21) P 09 00485 (22) 2009.08.04. (71) Kátai Gyula, 76287 Rheinstetter Kapellenstr. 2. (DE)	
(54) Építőanyag cellulóz felhasználásával (74) dr. Markó József szabadalmi ügyvivő, Budapest	(54) Térfogatváltozást hasznosító energiaátalakító gép	
(21) P 09 00436 (22) 2009.07.13. (71) Nagy Gyula, Pécel, 2119 Május 1. u. 17. (HU)	(21) P 09 00471 (22) 2009.07.29. (71) Török Sándor, Budapest, 1144 Kőszeg u. 2/c (HU)	
(54) Összetekerhető, folyadékkal töltött, belső nyomás alatt lévő, rugalmas falú tartály ár- és belvízvédelmi munkákhoz, homokkal töltött zsák, valamint folyadékkal töltött merev falú tartály kiváltására	(54) Eljárás épületek nem lineárisan változó légtömegáramú temperálására és/vagy légkondicionálására	
F – SZEKCIÓ MECHANIKA, VILÁGÍTÁS, FŰTÉS		
(21) P 09 00464 (22) 2009.07.27. (71) BALKOIL Kft., Budapest, 1131 Szent László út 101–103. II/50. (HU)	(21) P 09 00499 (22) 2009.08.11. (71) dr. Zsuppán István, Budapest, 1026 Rügy u. 11. (HU)	
(54) Elektromágneses üzemanyag-tisztító berendezés belső égésű motorokhoz	(54) Vezérelhető, vagyis fokozatmentesen változtatható inerciájú lendkerék konstrukció, főleg gépjárműhajtásokhoz	
(21) P 09 00477 (22) 2009.07.31. (71) Csonka Imre, Budapest, 1022 Rókushegyi lépcső 12. (HU)	G – SZEKCIÓ FIZIKA	
(54) Belső égésű gázmotor	(21) P 09 00450 (22) 2009.07.20. (71) 77 Elektronika Műszeripari Kft., Budapest, 1116 Fehérvári út 98. (HU)	
(21) P 09 00473 (22) 2009.07.29. (71) dr. Csókai Viktor, Szigetszentmiklós, 2310 Petőfi u. 65/28. (HU)	(54) Folyadék minta-analizátor (74) dr. Kereszty Marcell, Gödölle, Kékes, Mészáros & Szabó Szabadalmi és Védjegy Iroda, Budapest	
(54) Berendezés többkomponensű szerves gőzelemek frakcionált kondenzációs rendszerére	(21) P 09 00452 (22) 2009.07.20. (71) 77 Elektronika Műszeripari Kft., Budapest, 1116 Fehérvári út 98. (HU)	
	(54) Folyadékszint-érzékelő (74) dr. Kereszty Marcell, Gödölle, Kékes, Mészáros & Szabó Szabadalmi és Védjegy Iroda, Budapest	
	(21) P 09 00451 (22) 2009.07.20. (71) 77 Elektronika Műszeripari Kft., Budapest, 1116 Fehérvári út 98. (HU)	
	(54) Küvetta jelenlét és betöltés érzékelő (74) dr. Kereszty Marcell, Gödölle, Kékes, Mészáros & Szabó Szabadalmi és Védjegy Iroda, Budapest	

-
- (21) **P 09 00415** (22) 2009.06.30.
(71) Bogdán Tamás, Budaörs, 2040 Domb u. 29. fszt. 3. (HU)
(54) **MobSensor - személyi riasztó rendszer**
-
- (21) **P 09 00431** (22) 2009.07.10.
(71) CRYO-Innovation Kft., Budapest, 1014 Úri u. 25. (HU)
(54) **Mintaleképző rendszer valamint eljárás tenyésztőtérben elhelyezkedő sejtek vagy szövetek képének adatfeldolgozó eszköz felé való továbbítására**
(74) Sári Tamás Gusztáv, DANUBIA Szabadalmi és Jogi Iroda Kft., Budapest
-
- (21) **P 09 00418** (22) 2009.06.29.
(71) Cseh Zsolt, Budapest, 1028 Kevélyhegyi u. 6/a (HU)
(54) **Szabad parkolóhely keresést támogató és pontosan meghatározott parkolási idő alapján történő fizetést támogató eljárás**
-
- (21) **P 09 00421** (22) 2009.07.02.
(71) Diebel Dietrich 40%, Budapest, 1039 Kincses u. 26. (HU); Tölgyesi János 30%, Budapest, 1085 József krt. 64. (HU); Diebel Tamás 30%, D-13351 Berlin Togostr. 30. (DE)
(54) **Eljárás vezető nélküli járművekből álló konvoj nyomvonalhű közlekedtetésére és teljes körű irányítására**
-
- (21) **P 09 00476** (22) 2009.07.31.
(71) E - R & R Kft., Szolnok, 5000 Hunyadi u. 41. (HU)
(54) **Elektronikus berendezés közüzemi mérő által mért fogyasztási adatok megamisításának megakadályozására**
(74) Király György Jurex Iparjogvédelmi Iroda, Budapest
-
- (21) **P 09 00413** (22) 2009.06.30.
(71) Farkas György Géza, Budapest, 1183 Gyömrői út 85–91. (HU)
(54) **Eljárás számítógép-vezérlésű, bőrfelületi érzékeléses, akár zseb-brailleolvasóhoz alkalmazható kijelző létrehozására és az eljárást foganatosító eszköz**
-
- (21) **P 09 00478** (22) 2009.07.31.
(71) HOLOGRAFIKA Hologramelőállító Fejlesztő és Forgalmazó Kft., Budapest, 1192 Ady Endre út 3/a (HU)
(54) **Eljárás és berendezés 3D képek megjelenítésére**
(74) dr. Kereszty Marcell, Gödölle, Kékes, Mészáros & Szabó Szabadalmi és Védjegy Iroda, Budapest
-
- (21) **P 09 00462** (22) 2009.07.24.
(71) Kirowski Fejlesztő és Szolgáltató Zártkörűen Működő Részvénytársaság, Budapest, 1075 Károly krt. 9. (HU)
(54) **Eljárás zenei hangsor generálására képfájl alapján, ilyen program és ilyen programot tartalmazó adathordozó**
(74) dr. Sótanyi Gergely, Árva és Sótanyi Ügyvédi Iroda, Budapest
-
- (21) **P 09 00370** (22) 2009.06.18.
(71) Kogler Gergő, Cegléd, 2700 Bezerédi u. 9. (HU)
(54) **Eljárás hírközlő eszközön, mobilkészüléken, – internet továbbá vezeték nélküli hálózatok felhasználásával – szoftveres pénznyerő automata, speciális megoldásokkal üzemeltetett szoftveres pénznyerő automata és egyéb nem sorsolásos szerezsejtek szervezése; üzemeltetése és azok finanszírozási lehetőségei; fejlesztése.**
-
- (21) **P 09 00457** (22) 2009.07.23.
(71) Kovács Csaba, Polgár, 4090 Bajza J. u. 34. (HU)
(54) **Többfunkciós sík és/vagy íves felületen rögzített információ-hordozó védő-óvó eszköz**
-
- (21) **P 09 00461** (22) 2009.07.24.
(71) Kovács Csabáné, Polgár, 4090 Bajza J. 34. (HU)
(54) **Többfunkciós sík és/vagy íves felületen rögzített információ-hordozó védő-óvó eszköz**
-
- (21) **P 09 00486** (22) 2009.08.04.
(71) ROBERT BOSCH GMBH, Stuttgart, D-70442 Postfach 30 02 20 (DE)
(54) **Fényérzékelő korlátozott szögelfogadással**
(74) dr. Köteles Zoltán, S.B.G. & K., Szabadalmi Ügyvivői Iroda, Budapest
-
- (21) **P 09 00459** (22) 2009.07.24.
(71) Szabó Tamás, Gödöllő, 2100 Paál L. köz 1. (HU)
(54) **Elrendezés és eljárás rendezvény körülményeinek megváltoztatására**
(74) Pintz és Társai Szabadalmi, Védjegy és Jogi Iroda, Budapest
-
- (21) **P 09 00422** (22) 2009.06.30.
(71) Szegedi Tudományegyetem, Szeged, 6720 Dugonics tér 13. (HU); Unichem Kft., Kistelek, 6760 Tanya 491. (HU)
(54) **Átfolyásos mérőcella, illet tartalmazó töltéskompenzációs mérőberendezés, valamint eljárás kolloid diszperz rendszerek heterokoagulációs tulajdonságainak vizsgálatára**
(74) Szabó Zsolt, DANUBIA Szabadalmi és Jogi Iroda Kft., Budapest
-
- (21) **P 09 00497** (22) 2009.08.11.
(71) Török Zoltán, Szajol, 5081 Dózsa György u. 3/a (HU)
(54) **Differenciál manométeres reteszszerkezet gáz fogyasztásmérőhöz**
(74) Velok László szabadalmi ügyvivő, Debrecen
-
- H – SZEKCIÓ
VILLAMOSSÁG
-
- (21) **P 09 00446** (22) 2009.07.16.
(71) Deák Ferenc László, Budapest, 1132 Váci út 54. II/21. (HU)
(54) **Mágneses testkábelcsatlakozó eszköz**
-
- (21) **P 09 00401** (22) 2009.06.26.
(71) Magyar Tudományos Akadémia, Műszaki Fizikai és Anyagtudományi Kutatóintézet, Budapest, 1121 Konkoly-Thege u. 29–33. (HU)
(54) **Berendezés és eljárás félvezető alapú elektromos és optikai berendezés, elektromos kimenetű logikai kapuk előállítására**
(74) dr. Honty László, Budapest
-
- (21) **P 09 00432** (22) 2009.07.10.
(71) Metáll-Print Kft., Hódmezővásárhely, 6800 Rezeda u. 4. (HU)
(54) **Eljárás, rendszer, számítógépi program és számítógépi programtermék rövid üzenetek tömörítésére**
(74) dr. Harangozó Gábor, DANUBIA Szabadalmi és Jogi Iroda Kft., Budapest
-
- (21) **P 09 00463** (22) 2009.07.24.
(71) Soltész Nagy Attila, Miskolc, 3532 Gálffy Ignác u. 8. (HU)
(54) **UV konverter, ilyen konverterrel ellátott UV-lámpa elrendezés, és a lámpa elrendezést tartalmazó világító egység**
(74) Mák András, S.B.G. & K. Szabadalmi Ügyvivői Iroda, Budapest
-

- (21) **P 09 00412** (22) 2009.06.29.
(71) Szabó László István, Budapest, 1112 Péterhegyi 13. (HU)
(54) **Elektro-mechanikus készülék, nem megszokott mágneses fluxus utakkal, EBM**
-

A rovat 79 db közlést tartalmaz.

Szabadalmi bejelentések közzététele

A – SZEKCIÓ
KÖZSZÜKSÉGLETI CIKKEK

- (51) **A01M 1/00** (2006.01) (13) A1
A01M 1/04 (2006.01) (22) 2007.01.31.
A01M 1/02 (2006.01)

(21) **P 07 00104**
 (71) (72) dr. Kriska György, Budapest (HU);
 dr. Horváth Gábor, Göd (HU)

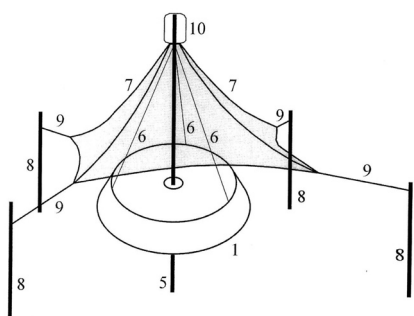
(54) **Rovarcsapda, különösen bögölycsapda**
 (74) Mészárosné Dónusz Katalin, S.B.G. & K. Szabadalmi Ügyvivői
 Iroda, Budapest

(57) A találmány tárgya rovarcsapda, különösen bögölycsapda.

A találmány szerinti rovarcsapda egyik előnyös kiviteli alakjának a rovar vonzó eszköze, ezen eszköz felett sátorszerűen elhelyezett rovarterelő eszköze és gyűjtőedénye van, azzal jellemezve, hogy a rovar vonzó eszköz egy fénypolarizációs eszköz (1), amely egy tengelyelemre (5) felfüggesztett vízszintes, fényes, fekete körlapból (2) és a körlapot (2) határoló kúpos palástgyűrűből (3) van kialakítva, a rovarterelő eszköz egy, a tengelyelem (5) felső végétől a fénypolarizáló eszköz (1) felett kifeszített és zsinórokkal (9) a tartóelemekhez (8) rögzített szövetháló (7), gyűjtőedénye (10) a tengelyelem (5) felső részén van elhelyezve.

A másik találmány szerinti rovarcsapda jellemzője, hogy vízszintes, fényes, fekete műanyag fóliából, ezen fóliára hengerelt, mindkét oldalán ragasztóréteggel ellátott, átlátszó műanyag fóliából van kialakítva.

A harmadik találmány szerinti rovarcsapda jellemzője, hogy vízszintes, fekete alsó lapja, függőleges, fekete oldallapjai és sima felületű, szürke vagy alulról fölfelé fokozatosan sötétebb szürke, felül fekete ferde kerete van, és amelyben kis felületi feszültségű, átlátszó folyadék van.



1. ábra

- (51) **A23K 1/00** (2006.01) (13) A1
P 08 00044 (22) 2008.01.23.

(71) Pharmatéka Bt., Budapest (HU);
 Chemor Kutató, Fejlesztő és Kereskedő Kft., Szekszárd (HU)
 (72) dr. Hutás István, Budapest (HU);
 dr. Orbán Gyula, Törökbálint (HU)

(54) **Eljárás új típusú takarmányadalék előállítására**

(57) A találmány tárgya eljárás takarmányozásra alkalmas növényi olajat tartalmazó ipari feldolgozási termékek tápértékének növelésére, különös tekintettel a felvehető nitrogéntartalomra, amely abban áll, hogy a növényi terméket karbamiddal, hidrogénezett zsírral és/vagy olajjal, kívánt esetben aldehidcsoportot tartalmazó szénhidráttal, kívánt esetben

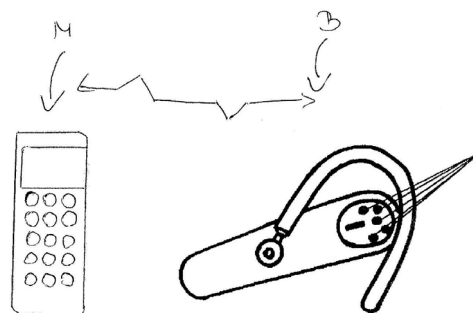
enzim jelenlétében 30 °C és 70 °C közötti hőmérsékleten összekeverik, majd ezt követően a keveréket szobahőmérsékletre hűtik.

- (51) **A61H 39/00** (2006.01) (13) A1
H04M 1/72 (2006.01) (22) 2008.02.22.

(21) **P 08 00116**
 (71) (72) Bolyky János 75%, Telki (HU);
 Kormos Ágnes 25%, Csörög (HU)

(54) **Programozható Bluetooth fülhallgató-mikrofon készlet**

(74) Kormos Ágnes Egyéni szabadalmi ügyvivő, Budapest
 (57) A találmány tárgya testsúlycsökkentést elősegítő, vezeték nélküli, programozható elrendezés, amely előnyösen az orvosegészségügy és fitness területén alkalmazható. A programozható elrendezésnek fülre helyezhető bluetooth eszköze (B), valamint a bluetooth eszközt (B) vezérlő mobiltelefonja (M) van. A programozható elrendezésre jellemző, hogy a bluetooth eszköz (B) testébe (T) a testsúlycsökkenés szempontjából meghatározó akupunktúrás mikrozónák elhelyezkedéséhez illeszkedően, azok ingerlésére szolgáló, lézertényt kibocsátó, legalább egy, előnyösen öt mikrolézer LED (L) van beépítve.



3. ábra

- (51) **A61K 31/01** (2006.01) (13) A1
A61K 31/00 (2006.01) (22) 2008.08.28.

(21) **P 08 00534**
 (71) (72) Érsek Kálmán, Szeged (HU)

(54) **Homeopátiás gyógyászati eljárás ecettel**

(57) Holisztikus növényvédelem energiával. Minthogy az EU egyes növényvédelmi szerek gyártását befolyásolni kívánja – környezetvédelmi okok miatt, ezért a kieső lehetőség pótlására javasolnám a szabadalmi leírásban ismertetett módszert, aminek a teljes megértéséhez fel kell használni a klasszikus fizika mellett a modern fizikát is. Albert Einstein nagyszerűen rávilágított erre is: élőlények védelme rezgési energiával.

A szer alapja a közönséges háztartási bioecet homeopatikusan elkészített változata, ehhez jön specializációs célból a Bach-virágterápia.

Alapvető a növényeknél jelentkező diszharmonia felismerése, majd a megfelelő szerrel ennek a harmonizálása, azaz gyógyítása.

Mivel ebben az esetben növény gyökérzetét és az azt körülvevő talajt is kezelik, öntözik, a fenti szerrel gyógyító energiát közölnek a növény gyökérzetével és a közvetlen talajjal, az abban lévő talajlakó baktériumokkal. Frekvenciájuk növelésével, harmonizálásával egyfajta talajjavítást is végeznek.

A talajelőkészítésnél a sáncok alkalmazásával többlet napfény-energiához juttatják a növényeket /szabályozhatják annak nagyságát megfelelő tájolással, illetve víztárolás a keletkezett árokban, a vízigényesebb növények részére.

(51) A63B 21/00 (2006.01)**(21) P 08 00086**

(71) (72) Hóbor Dezső, Bak (HU)

(54) Hóbor-féle sokoldalú kondicionáló edzőgép

(57) A találmány tárgya sokoldalú kondicionáló edzőgép, amelynek talajra helyezett alapkeret szerkezete, forgókerete, súlytartói vannak, amelyekhez még hasizompad és ülő, illetve fekvő gyakorlatok végzésére szolgáló padja van, valamint ezekhez fogantyúik csatlakoznak, továbbá súlyzó tárcsái vannak.

Az edzőgép jellemzője az, hogy

– alapkeret szerkezetéhez (1) egy függőleges csúsztató tartó (2) van fixen rögzítve és

– egy forgó keret (7) egyik vége van tengely (8) révén elforgathatóan rögzítve,

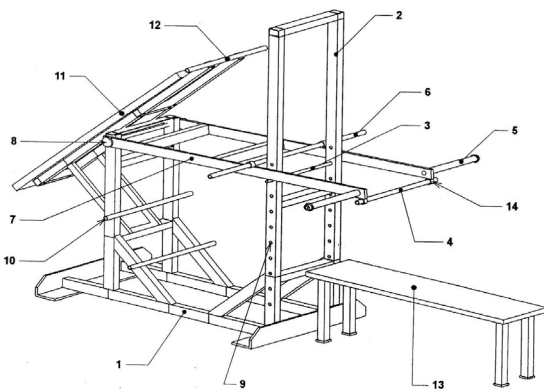
– a függőleges csúsztató tartóban (2) furatok (9) sorozata van kialakítva,

– amelyek valamelyikébe a forgó keret (7) másik végét tartó tartórúd (3) van elhelyezve,

– továbbá a forgó keret (7) nem rögzített végén egy vagy több fogantyú (4, 5) van elhelyezve,

– valamint a forgókereten (7) egy vagy több súlyzók tartására szolgáló súlytartó (6) van rögzítve.

A találmány szerinti edzőgép használatával nagyban lecsökken a sérülések és balesetek veszélye és kockázata, mert stabilan megvezeti a terhelést mozgást a teljes mozgástartományban. Sokfunkciós kialakításánál fogva egy edzőgépben egy komplett edzőtermi felszerelést foglal magában, a különféle funkciókat egyszerűen lehet váltogatni a különböző megoldandó izomcsoportoknak megfelelő gyakorlatok szerint, s ennek segítségével az emberi test összes főbb izomcsoportja hatásosan, eredményesen és célirányos módon kondicionálható egyetlen berendezés segítségével.



1. ábra

(51) A63B 21/068 (2006.01)**A63B 23/00** (2006.01)**(21) P 08 00139**

(71) (72) Becsey László, Szeged (HU)

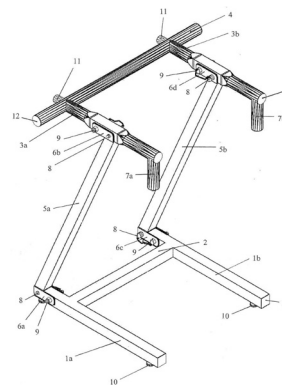
(54) Testező készülék

(74) Pintz György, Pintz és Társai Szabadalmi és Védjegy Iroda, Budapest

(57) A találmány tárgya testező készülék, amelynek alaphelyzetben talajra illeszkedő, két párhuzamos szárból (1a, 1b), a szárazakat (1a, 1b) oldhatatlan kötéllel összekötő, a két szárra (1a, 1b) merőleges merevítőoszlopból (2) összeállított H-alakú alsó része van, továbbá kettő darab, a talaj síkjával párhuzamos rúdból (3a, 3b) és azokra merőleges, oldhatatlan kötéllel rögzített, megfogásra szolgáló, összekötő rudat (4) tartalmazó felső része van, valamint az alsó részhez és a felső részhez kapcsolódó, egymással párhuzamos, két összekötő oszlopot (5a, 5b) tartalmazó középső része van. A találmány jellemzője, hogy az összekötő oszlopok (5a, 5b) az alsó rész száraihoz (1a, 1b), valamint a felső rész rúdjaikhoz (3a, 3b) középső részéhez az összekötő oszlopokhoz (5a, 5b) oldhatatlan

(13) A1**(22) 2008.02.13.**

kötéssel csatlakozó, célszerűen U alakú szelvények (6a, 6b, 6c, 6d) rögzítésével kapcsolódnak, az összekötő oszlopok (5a, 5b) a szárazokhoz (1a, 1b) 40–90°-os, előnyösen 70°-os szögben kialakítottan csatlakoznak, s az ily módon létrehozott készülék az alaphelyzetéből megközelítőleg 90°-kal két irányban a talaj síkjába elfordítható, stabil használati állapottal rendelkezik.



1. ábra

(51) A63B 26/00 (2006.01)**G06Q 10/00** (2006.01)**(21) P 08 00168**

(71) Semmelweis Egyetem, Budapest (HU)

(72) Bencsik Péter 35%, Budapest (HU);

dr. Vásárhelyi Barna 30%, Budapest (HU);

Treszl András 15%, Budapest (HU);

Tóth Miklós 10%, Pilisborosjenő (HU);

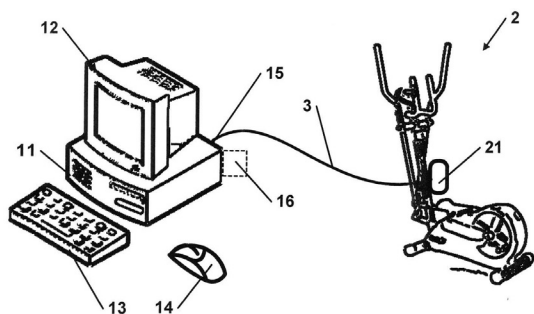
Tulassay Tivadar 10%, Törökbálint (HU)

(54) Elrendezés és eljárás ülőmunkát végző, elsősorban huzamosan számítógép-munkaállomás vagy terminál előtt ülő személy ezzel kapcsolatos közérzeti, illetve egészségügyi károsodásának megelőzésére

(74) dr. Antalffy-Zsíros András, DANUBIA Szabadalmi és Jogi Iroda Kft., Budapest

(57) Elrendezés ülőmunkát végző, elsősorban huzamosan számítógép-munkaállomás vagy -terminál előtt ülő személy ezzel kapcsolatos közérzeti, illetve egészségügyi károsodásának megelőzésére.

Az elrendezésnek az ülőmunka végzése során használt munkaeszköz folyamatosnak tekintett használata idejét figyelő vagy mérő eszköze, fizikai tevékenységet, különösen testmozgást elősegítő és felügyelő eszköze, előnyösen beállítható ütemező eszköze, a használati időt figyelő vagy mérő eszközzel és az ütemező eszközzel kapcsolatban álló feldolgozó- és vezérlőeszköze, a vezérlőeszközzel vezérlőkapcsolatban álló, a munkavégzés felfüggesztésére és aktív pihenésre figyelmeztető kijelzőeszköze van, ahol a vezérlőeszköz összeköttetésben áll a testmozgást elősegítő eszközzel, a testmozgást elősegítő eszköz vagy azzal társított szenzoregység előre meghatározott vagy beállítható legalább egy paraméter bekövetkeztét követően a vezérlőeszköz részére jelet kibocsátó eszközként vagy szenzoregységgént van kiképezve, a vezérlőeszköz az eszköztől vagy szenzoregységtől fogadott jel hatására a munkaeszköz tovább használatát engedélyező vezérlőeszközként van kiképezve. Az eljárás során közérzeti, illetve egészségügyi károsodást okozónak tekintett idő határértéket állítanak be; figyelik vagy mérik az ülőmunka végzése során használt munkaeszköz folyamatosnak tekintett használata idejét; az előre beállított határérték elérésekor a munkaeszköz továbbműködését tiltják; a munkaeszközzel társított testmozgást elősegítő eszköz használata révén kiváltott jeleket figyelik és tárolják; a tárolt jel értéket egy előre eltárolt határértékkel összehasonlítják; és ha az összehasonlítás eredménye pozitív, azaz a fogadott és tárolt jel érték a határértéket eléri vagy meghaladja, a munkaeszköz továbbműködésének tiltását feloldják.

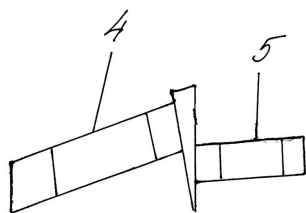


1. ábra

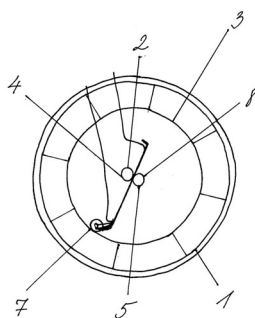
(51) **A63C 17/00** (2006.01) (13) **A1**
 (21) **P 08 00155** (22) **2008.03.11.**
 (71) (72) Finta Sándor, Hódmezővásárhely (HU)

(54) Lábkerék

(57) A lábkerék (1) kerékbronzsba eltolt módon elhelyezett tengelyházat (2) tartalmaz, amely a tengelybronzsnál kisebb átmérőjű gyorsítókerékkel (3) van ellátva, melyben ferdetengelyt (4) helyeznek el, ami fixen kötött a vízszintes lábtartótengellyel (5), melyre lábtartó tengelyházon (8) keresztül lábtartót (6) helyeznek, amelynek az orrán támasztókerék (7) van elhelyezve.



2. ábra



7. ábra

B – SEKCIÓ
IPARI MŰVELETEK ÁLTALÁBAN ÉS SZÁLLÍTÁS

(51) **B01D 53/00** (2006.01) (13) **A1**
C01B 3/00 (2006.01) (22) **2007.12.10.**
 (21) **P 07 00793**
 (71) (72) dr. Raisz Iván 50%, Felsőzsolca (HU);
 Barta István 40%, Nyíregyháza (HU);
 dr. Emmer János 10%, Miskolc (HU)

(54) Eljárás szén-dioxid-tartalmú hulladék gázokból metanol előállítására

(57) A találmány szerinti eljárás az időszakosan rendelkezésre álló megújuló energiaforrásokból nyert villamos energia bárhol felhasználható kémiai energiává alakítása. A bármely úton nyert fölösleges villamos energiával vízbontás révén oxigént és hidrogént állítanak elő. Az előzetesen szén-dioxidot kibocsátó rendszerekből vizes mosással nagy nyomáson rendelkezésre álló, energiafelhasználás és különös kockázatok nélkül tárolható szén-dioxid és az elektrolízissel nyert hidrogén kataliti-

kus reaktorban metilalkohollá alakítható, melyből szelektív kondenzációval metilalkohol állítható elő.

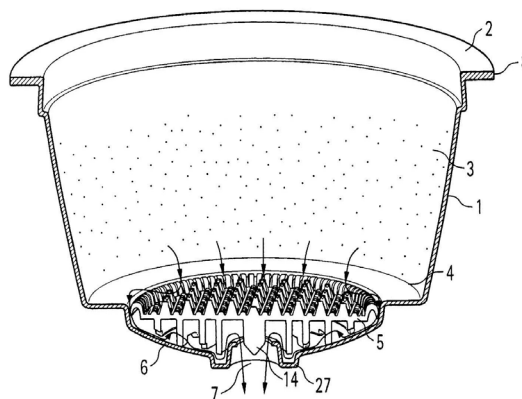
(51) **B65D 85/804** (2006.01) (13) **A2**
 (21) **P 09 00122** (22) **2008.07.30.**

(71) NESTEC S.A., Vevey (CH)
 (72) Doleac, Frédéric, Jougne (FR);
 Denisart, Jean-Paul, La Conversion (CH);
 Denisart, Jean-Luc, Cully (CH);
 Mandralis, Zenon Ioannis, Chexbres (CH);
 Benelmouffok, Abdelmalek, Nyon (CH)

(54) Kapszula csökkentett csepegéssel

(30) 06011671.2 2006.06.06. EP
 (86) PCT/EP 07/55382 (87) WO 07/141202
 (74) Sári Tamás Gusztáv, DANUBIA Szabadalmi és Jogi Iroda Kft., Budapest

(57) A találmány ital készítésére szolgáló alapanyagokat tartalmazó kapszulára vonatkozik, amelynél az alapanyagok kamrában (3) vannak elhelyezve, belső lyukasztőeszköz (5) van biztosítva, amely az alapanyagkamra (3) alsó lapjának (4) által történő kinyitása érdekében van kialakítva, hogy az alapanyagkamra belső nyomása révén az alsó lappal hatnak a lyukasztőeszköz ellenében, a kapszula úgy elrendezett szelep-eszközzel van ellátva, hogy szelektíven zárja el az áramlási útvonalat az alapanyagkamra alsó lapjától a kapszula italkiömléséig (7).



1. ábra

C – SEKCIÓ
VEGYÉSZET ÉS KOHÁSZAT

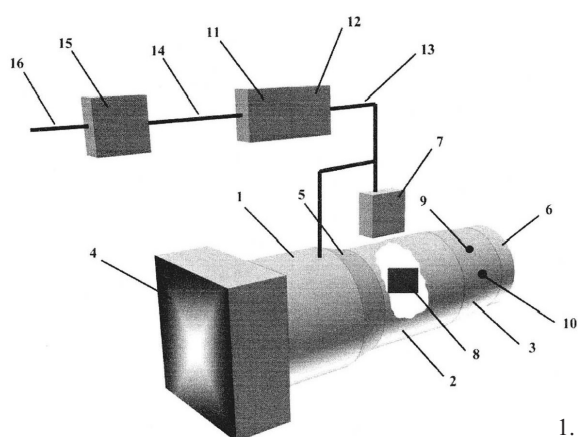
(51) **C01B 13/10** (2006.01) (13) **A1**
A01M 13/00 (2006.01) (22) **2008.09.22.**
 (21) **P 08 00578**

(71) (72) Koltay Péter, Szombathely (HU);
 Brunner Rita, Egyházashollós (HU)

(54) Ózongenerátor, szemestermények tárolásközbeni fertőtlenítésére szolgáló eljárás és berendezés

(57) A találmány szerinti ózongenerátor (1) két darab, azonos szélességi és hosszúsági méretű, egymáshoz képest párhuzamosan elhelyezett, rozsdamentes acélból készült rácselektrodája van, melyek között egy, a rácselektrodáknál szélességi és hosszúsági irányban nagyobb méretű szigetelő üveglap van elhelyezve a két rácselektrodához képest azonos légrés távolságban.

A szemestermények tárolás közbeni fertőtlenítésére szolgáló berendezésnek levegőbefúvó ventilátor egysége (1), ózongenerátor egysége (2), levegőkifúvó egysége (3), ózonkoncentráció-mérő (9) és levegősebesség-mérő (10) szenzorai továbbá elektronikus célszámítógépe (11) van. A berendezés jellemzője, hogy célszámítógép (11) által vezérelt levegőbefúvó ventilátor egysége (1) és ózongenerátor egysége (2) van a gabonátárolóban elhelyezett szemesterménynek ózonnal dúsított levegővel történő kezelésére.



1. ábra

- (51) **C04B 18/30** (2006.01) (13) A1
C04B 18/04 (2006.01) (22) 2008.02.22.
E01C 3/00 (2006.01)

(21) **P 08 00113**

- (71) Vidatech Kft., Budapest (HU)
 (72) Kalmár-Nagy Imre, Budapest (HU)

(54) **Aprított kommunális hulladékból és adalékanyagokból készült alapanyagok útalapok és építőipari elemek készítéséhez, továbbá eljárás útalap és építőipari elemek készítésére**

- (74) Pintz György, Pintz és Társai Szabadalmi és Védjegy Iroda, Budapest

(57) A találmány tárgya alapanyag útalap vagy építőipari elemek előállítására szárított, aprított kommunális hulladékból, adalékanyagokból és kívánt esetben homokból és színezőanyagokból. A találmány jellemzője, hogy

- 45–75 tömeg% szárított, aprított kommunális hulladékot és
- 20–40 tömeg% különféle gipszekből és cementekből álló adalékanyagot,

- 0–18 tömeg% homokot és
- 0–2 tömeg% színezőanyagot tartalmaz,

ahol az alapanyag az adalékanyagon belül a következő összetevőket tartalmazza:

- 4–6 tömeg% alabástromgipsz,
- 17–28 tömeg% stukatúrgipsz,
- 4–12 tömeg% glettelő gipsz,
- 8–12 tömeg% estrich gipsz,
- 2–6 tömeg% modellgipsz,
- 2–6 tömeg% vékony gipsz,
- 7–12 tömeg% márványgipsz, továbbá
- 17–25 tömeg% portland cement,
- 4–13 tömeg% szürke cement és
- 4–13 tömeg% fehér cement.

A találmány további tárgya eljárás a nevezett alapanyag előállítására útalapokhoz, illetve építőipari elemek előállításához való felhasználásra, továbbá az útalap és építőipari elem előállítása.

- (51) **C05F 11/08** (2006.01) (13) A1
P 06 00717 (22) 2006.09.12.

- (71) CHEM TRADE Kft., Miskolc (HU)
 (72) dr. Tóth István 5%, Miskolc (HU);
 Fejesné dr. Tóth Eszter 34%, Debrecen (HU);
 dr. Tóth Istvánné 46%, Miskolc (HU);
 Tóth Lóránt 15%, Miskolc (HU)

(54) **Természetben előforduló mikroorganizmusokat tartalmazó talajoltó készítmény**

- (74) Karaffy Erzsébet egyéni szabadalmi ügyvivő, Miskolc

(57) A találmány tárgya természetben előforduló mikroorganizmusokat tartalmazó talajoltó készítmény, amely külön-külön ismert módon előállított *Azotobacter chroococcum* és/vagy *Azospirillum lipoferum*

és/vagy *Pseudomonas putida* és/vagy *Rhizobium* fertőzésmentes tenyésztése és/vagy *Clostridium buturicum* és/vagy *Bacillus thuringiensis* és/vagy *Bacillus megaterium* és/vagy *Bacillus subtilis* mikroorganizmusok tiszta tenyészteteinek keverékét tartalmazza. A folyékony állapotú készítmény előnyösen két komponensből áll.

A készítmény magas csíraszámú, szárazság és hidegtűrő, jól tárolható.

Szántóföldi és kertészeti kultúrákban felhasználva termésfokozó hatást mutat.

- (51) **C05F 11/08** (2006.01) (13) A1

(21) **P 07 00607** (22) 2007.09.19.

- (71) Vörös Zoltán, Budaörs (HU);
 dr. Halasi Tibor, Budapest (HU)

(54) **Erjesztett szervesanyag bázisú mikrobiológiai kompozíció és eljárás mezőgazdasági alkalmazásra**

(57) A találmány tárgya erjesztett szervesanyag bázisú mikrobiológiai kompozíció és eljárás mezőgazdasági alkalmazására, amelyre az jellemző, hogy legalább 7 napon át folytatott anaerob fermentációval jött létre, annak 100 tömegegységnyi mennyiségre számítva 3 tömegrész mennyiségben *Streptomyces albus*, *Rhodopseudomonas sphaeroides*, *Lactobacillus plantarum*, *Propionibacterium freudenreichii*, *Streptococcus lactis*, *Aspergillus oryzae*, *Mucor hiemalis*, *Saccharomyces cerevisiae*, *Candida utilis* mikroorganizmus elegy tartalmú, legalább 1,0 tömeg %-os vizes szuszpenziót, melynek összcsíraszámja legalább 1,20x10¹⁰ CFU/ml sugárgomba szám legalább 9,7x10¹⁰ db/ml, mikrogomba száma legalább 3,51x10¹⁰ db/ml, továbbá 100 tömegrésznyi mennyiségre számítva 3 tömegrész mennyiségben melaszt, továbbá 100 tömegrésznyi mennyiségére számítva 4 tömegrész mennyiségben lignitet, továbbá 100 tömegrésznyi mennyiségére számítva 1,5 tömegrész mennyiségben agyagásványt, továbbá 100 tömegrésznyi mennyiségére számítva 1,2 tömegrész mennyiségben huminsavat és huminokat, továbbá 100 tömegrésznyi mennyiségére számítva 5,0 tömegrész mennyiségben kálium-oxidot, továbbá 100 tömegrésznyi mennyiségére számítva 0,5 tömegrész mennyiségben kalciumot, továbbá 100 tömegrésznyi mennyiségére számítva 0,05 tömegrész mennyiségben magnéziumot, továbbá 100 tömegrésznyi mennyiségére számítva 0,10 tömegrész mennyiségben vasat, továbbá 100 tömegrésznyi mennyiségére számítva 0,01 tömegrész mennyiségben mangánt, továbbá 100 tömegrésznyi mennyiségére számítva 0,005 tömegrész mennyiségben cinket tartalmaz. A ki nem töltött elegy térfogatát víz teszi ki, és amely elegy színe napfényt át nem engedő sötét, és amely elegy 10%-os vízszuszpenzióban mért pH-ja 3,2 és 3,9 között van, és amely elegy szervesanyag tartalma tejsavas erjesztési módszerrel, anaerob technológiával erjesztett.

- (51) **C05F 15/00** (2006.01) (13) A1

(21) **P 07 00692** (22) 2007.10.29.

- (71) Natura Tőzgezánya Kft., Kecel (HU)
 (72) dr. Szolnoky Győző, Kecskemét-Hetényegyháza (HU);
 Szolnoky Tamás, Kecskemét-Hetényegyháza (HU)

(54) **Eljárás természetközeli, talajjavító anyagként, talajkondicionálónak használható készítmény előállítására tőzegalapú kiindulási elegyből**

- (74) Várnai Anikó, INTERINNO Szabadalmi Iroda, Budapest

(57) A találmány tárgya eljárás természetközeli, talajjavító anyagként, talajkondicionálónak használható készítmény előállítására tőzeg felhasználásával.

Az eljárást az jellemzi, hogy nagy szervesanyag-tartalmú konzervipari vagy húsipari, vagy települési technológiai vagy szennyvíziszapokhoz 5–45 tömeg%-ban – inkubálással egybekötött szárítással előkezelte – natúr vegyes tőzeget kevernek, az elegyhez 3–35 tömeg%-ban szerves széntartalommal rendelkező aerob módon stabilizált vagy komposztált papíripari szennyvíz elsődleges és másodlagos kezeléséből származó, nagy farost tartalmú, valamint kalcium-karbonátot, szerves nitrogént és foszfort tartalmazó iszapot kevernek, ezt követően az elegyet aprítják és nedvesen őrlik, majd aerob stabilizációnak vetik alá, vízlágyítás során képződő kalciumbázisú ipari melléktermék, kal-

cium-klorid oldat vagy kalcium-klorid oldat szaponinos keverékének 1–8 tömeg% mennyiségben történő hozzáadása mellett. Ezt követően az elegyet 4–10 hetes utóérlelésnek vetik alá oxigéntartalom és nedveségtartalom biztosítása mellett, oly módon, hogy az elegyhez Bayer-féle alumíniumgyártás során képződő vörösiszapot vagy ennek vörösgipszrel képzett elegyét is hozzákeverik.

- (51) **C07C 45/45** (2006.01)
C07C 49/647 (2006.01) (13) **A2**
 (21) **P 09 00439** (22) **2007.09.20.**
 (71) GENERAL ELECTRIC COMPANY, Schenectady, NY 12345 (US)
 (72) Rai, Vinod Kumar, Malleshwaram, Bangalore (IN)
 (54) **Eljárás kinon-metid előállítására**
 (30) 11/565,281 2006.11.30. US
 (86) PCT/US 07/79009 (87) WO 08/067012
 (74) dr. Török Ferenc, DANUBIA Szabadalmi és Jogi Iroda Kft., Budapest

(57) A jelen találmány kinon-metid előállítására szolgáló eljárásra vonatkozik, különösen a kinon-metid eljárásnak az optimalizálására, különösen a 4-benzilidén-2,6-di(terc-butil)-ciklohexa-2,5-dienon előállítása esetén, miközben csökken a melléktermék keletkezése és a veszteség.

Közelebbről a találmány tárgya eljárás a 4-benzilidén-2,6-di(terc-butil)-ciklohexa-2,5-dienon előállítására, amelynek során benzaldehidet és 2,6-di(terc-butil)-fenolt reagáltatnak szekunder amin katalizátor jelenlétében; a reakciókeveréket vákuum alatt desztillálják; az amin katalizátort visszanyerik és recirkuláltatják újrafelhasználás céljából.

E – SEKCIÓ
 HELYHEZ KÖTÖTT LÉTESÍTMÉNYEK

- (51) **E01C 7/00** (2006.01)
E01C 7/18 (2006.01) (13) **A1**
 (21) **P 08 00056** (22) **2008.01.29.**
 (71) Sipos Imre 95%, Szentes (HU); Szinné Sipos Orsolya 5%, Szentes (HU)
 (72) Sipos Imre 85%, Szentes (HU); Szinné Sipos Orsolya 5%, Szentes (HU); Gyerő Győző 5%, Sighetu-Marmatiei, Jud. Maramures (RO); Horváth Szilárd 5%, Arad, Jud. Arad (RO)
 (54) **Eljárás növelt élettartamú aszfalt előállítására, elsősorban útfelület burkolásához és útburkolat nyomvályúsodás késleltetéséhez**
 (74) dr. Jakab Judit, S.B.G. & K. Szabadalmi Ügyvivői Iroda, Budapest

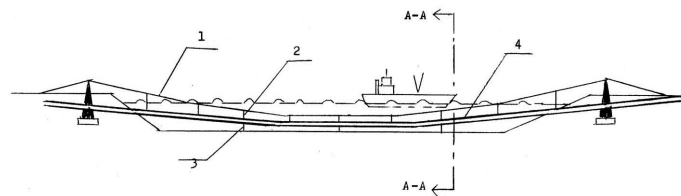
(57) A találmány tárgya eljárás növelt élettartamú aszfalt előállítására, elsősorban útfelület burkolásához, ahol az aszfalt önmagában ismert módon bitument és adalékanyagot tartalmaz. Az eljárás lényege, hogy a bitument az olvadáspontja fölé, előnyösen 60-199 °C-ra felmelegítik, és keverés közben a bitumen 15-125%-ának megfelelő tömegű, 5-10 mm szemcseméretű olajpalát adagolnak hozzá. A bitumen-olajpala keveréket az előmelegített adalékanyaghoz hozzákeverik, majd az elkészült aszfaltot 140-200 °C hőmérsékleten 1-60 percig továbbkeverjük.

A találmány szerinti eljárás során bontott aszfalt is használható, ebben az esetben az eljárás lényege, hogy a bontott aszfalt keveréket a bitumen olvadáspontja fölé, előnyösen 150-180 °C hőmérsékletre melegítik, és keverés közben az aszfalt 2-80%-ának megfelelő tömegű, 5-10 mm szemcseméretű olajpalát adagolnak hozzá.

- (51) **E02D 29/067** (2006.01)
E01D 15/14 (2006.01)
E01D 18/00 (2006.01) (13) **A1**
 (21) **P 08 00099** (22) **2008.02.18.**
 (71) (72) Pálffy Gábor, Balatonfüred (HU)
 (54) **Víz alá függesztett alagúthíd**
 (57) A találmány tárgya közlekedési pálya mely csőszerkezetben (4) helyezkedik el, és ez a csőszerkezet (4) víz alatt helyezkedik el, így a víz-

ben keletkező felhajtóerő a tartókábelre (1) és a függesztőszerkezetre (2) jutó terhelést csökkenti.

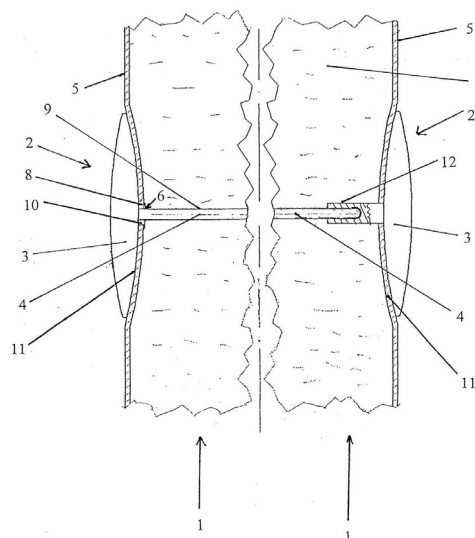
A csőszerkezet (4) a parton készül és a tartókábel (1) által vezetve a víz alatt vagy a vízen úsztatva kerülne a tervezett helyre.



I. ábra

- (51) **E04B 1/348** (2006.01)
A47C 27/18 (2006.01) (13) **A1**
 (21) **P 08 00037** (22) **2008.01.18.**
 (71) (72) Turcsán Pál 2/3%, Budapest (HU); Godár Katalin 1/3%, Budapest (HU)
 (54) **Felfújható eszköz távtartó szerkezettel, és eljárás annak előállítására**
 (74) Pintz György, Pintz és Társai Szabadalmi és Védjegy Iroda, Budapest

(57) A találmány tárgya felfújható eszköz (1) távtartó szerkezettel (2), amely a felfújható eszköz (1) szemközti oldalának távolságtartására és összekapcsolására alkalmas, és eljárás annak előállítására. A távtartó szerkezet (2) két tárcsaszerű idommal (3) és azok egymáshoz való kapcsolására alkalmas összekötő elemmel (4) rendelkezik. A tárcsaszerű idomok (3) a felfújható eszköz (1) külső fala (5) mellett, annak felületén helyezkednek el. Az összekötő elem (4) a felfújható eszköz (1) belső terében (7) foglal helyet, a felfújható eszköz (1) pedig a tárcsaszerű idom (3) pozicionálására alkalmas lyukkal (6) van ellátva. A felfújható eszköz (1) előállítására szolgáló eljárásnál a burkolat elkészítését követően a felfújható eszközt (1) megfelelő helyeken kilyukasztják, majd az egyik tárcsaszerű idomhoz (3) az összekötő elemmel (4) előzetesen összeszerelve az egyik oldalról a kiosztás szerinti lyukba helyezik, és a másik tárcsaszerű idomhoz (3) a túlsó oldalon hozzáerősítik. Ezt lyukanként (6) megismétlik, végül az így kialakított felfújható eszközt (1) levegővel feltöltik.



I. ábra

- (51) **E04H 12/08** (2006.01)
E04H 12/22 (2006.01)
E04H 12/18 (2006.01) (13) A1
(21) **P 08 00070** (22) 2008.02.04.

(71) (72) Silber Meir, Budapest (HU)

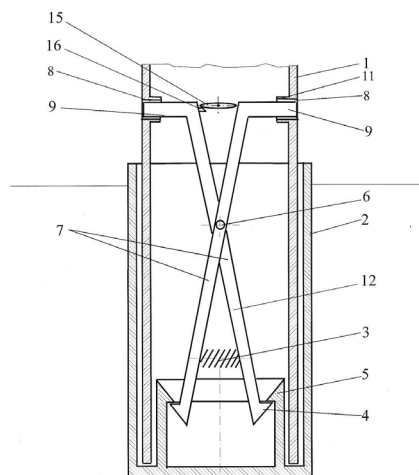
(54) **Eljárás meglévő rácsszerkezetű, üreges acél főtartóelemekkel rendelkező szerkezet megerősítésére, elsősorban csöves övrudakkal felépített acéltornyok megerősítésére**

(74) Szilágyi Ildikó, VTPatent Iparjogvédelmi és Innovációs Iroda, Budapest

(57) A találmány tárgya eljárás meglévő rácsszerkezetű, lényegében függőleges üreges acél főtartóelemekkel rendelkező szerkezetek, elsősorban csöves övrudakkal felépített acéltornyok megerősítésére. Jelen találmány elsősorban a távközlési és műsorsugárzási antennákat, nagy jelző/ hirdetőtáblákat és hasonlókat tartó, meglévő csőszelvényű övrudakkal rendelkező acél rácson tornyok megerősítésére vonatkozik, általábanosságban pedig bármely típusú rácsszerkezetű, üreges acél főtartóelemekkel rendelkező szerkezet megerősítésére.

A találmány szerinti egyik eljárás során az üreges főelemek üregeinek kitöltése mérettartó, cementalapú habarccsal, lassú és kisnyomású eljárással történik, valamint egymást követő sorrendben kerül összeállításra.

könnyen, gyorsan megoldható és illetékteleneknek mégis megnehezíti a tárgyak elfűrészeléssel való eltulajdonítását.



1. ábra

G – SZEKCIÓ
FIZIKA

- (51) **G01N 21/76** (2006.01) (13) A1
(21) **P 08 00072** (22) 2008.02.05.

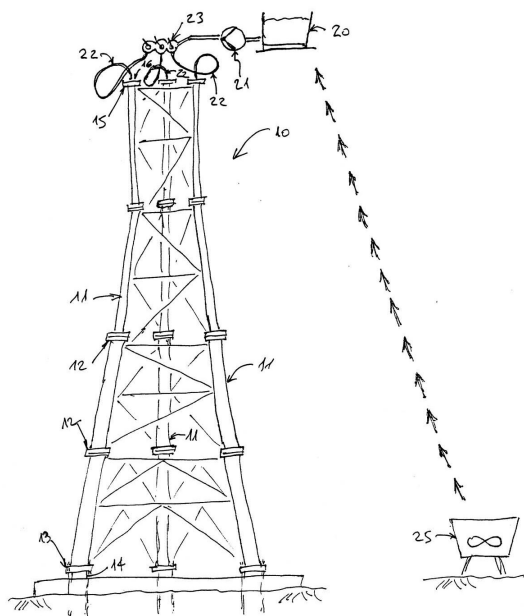
(71) Agrona Bt., Debrecen (HU)

(72) dr. Nemeskéri Eszter, Debrecen (HU);

Nagy Pál, Debrecen (HU)

(54) **Eljárás a zöldbab növény szárazságtűrésének megállapítására laboratóriumi módszerrel**

(57) Az eljárás többéves szántóföldi megfigyelésen alapuló szárazságtűrésre történő szelekciót helyettesíti, amely a zöldbab növény levelének antioxidáns tartalmának laboratóriumi mérésével megállapítja a szárazságtűrő képesség mértékét. Az eljárás lényege, a virágzó zöldbab növény fiatal leveleinek begyűjtése, fagyasztása után a liofilizált mintákban a zsírolékony antioxidánsok (ACL) mennyiségének meghatározása. A különböző hőmérsékleti tartományban a zöldbab levelek ACL értékei a szárazság elleni védekezésnek megfelelően változnak. A fitotronban és szántóföldi modell kísérletek alapján kidolgozott értékelő táblázat mutatja a zöldbab növény (genetikai alapanyag, fajta) szárazságtűrés mértékét.



1. ábra

- (51) **E04H 12/22** (2006.01)
E02D 5/80 (2006.01)
G09F 19/22 (2006.01)
G09F 15/00 (2006.01) (13) A1

(21) **P 08 00008** (22) 2008.01.08.
(71) (72) Fekete Mihály, Budapest (HU)

(54) **Földbe, szilárd burkolatba helyezett oszlopszerű tárgyak megnehezítetten oldható rögzítése**

(74) Hergár Jenő szabadalmi ügyvivő, Budapest

(57) Minden olyan tárgy földbe, szilárd burkolatba való oldható rögzítésére szolgál, mely tárgy oszlopban, oszlopokban vagy oszlopszerű tárgyban, tárgyakban végződhet(ek). Mégpedig úgy, hogy azok tetőzölegesen alkalommal eltávolíthatóak és újra elhelyezhetőek legyenek, de csak célszerszámmal rendelkező illetékesek révén, megnehezítve a tárgyak eltávolítását illetéktelenek által, így előnyösen lopás elleni védelmet és riasztási lehetőséget is nyújt.

A találmány szerinti megoldással biztosítható, hogy a cserélni kívánt oszlopszerű tárgyak anélkül cserélhetőek legyenek, hogy az egész oszlopot, alapozással együtt eltávolítsák, és másikkal helyettesítsék. Az oszlopok, szabadtéri bútorok cseréje egy segédeszköz segítségével

- (51) **G06Q 20/00** (2006.01) (13) A1
(21) **P 09 00277** (22) 2007.12.20.

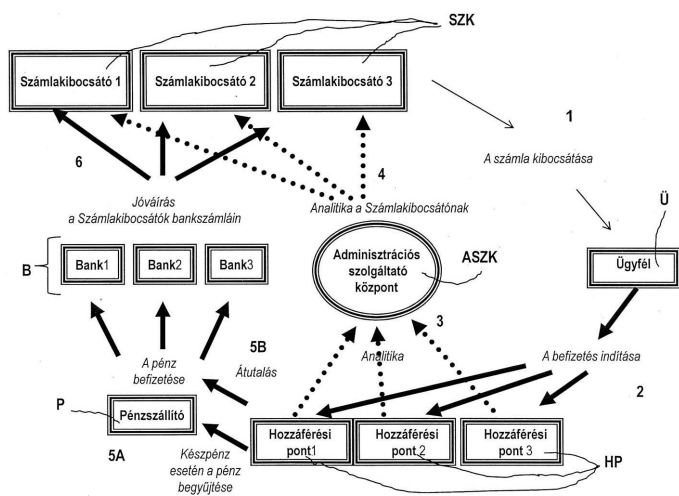
(71) Anteris Tanácsadó Kft., Budapest (HU)

(72) Péceliné Morgós Katalin, Budapest (HU)

(54) **Alternatív fizetési rendszer, valamint eljárás alternatív fizetési rendszer üzemeltetésére**

(74) Kocsis Péter, S.B.G. & K. Szabadalmi Ügyvivői Iroda, Budapest

(57) A rendszer elemei a számlakibocsátók (SZk), a számlák, az ügyfelek, a hozzáférési pontok (HP), például pénztárak, ATM-ek, illetve egyéb pénzkezelő számítástechnikai berendezések, az adminisztrációs szolgáltató központ (ASZK), a pénzzárlító és/vagy a bankok, és lényege, hogy az adott fizetési műveletre vonatkozó számla elektronikusan értelmezhető azonosítót tartalmaz, a hozzáférési pontokon (HP) az azonosító leolvasására alkalmas eszköz van telepítve, az adminisztrációs szolgáltató központ (ASZK) a fizetési művelet adatforgalmának közvetítésére alkalmas kialakítású, a hozzáférési pontok (HP) és a számlakibocsátók (SZk) közötti pénzforgalmat pedig a pénzzárlító és/vagy a bankok (B) valósítják meg, ily módon a rendszerben szétválik az adatforgalom és a pénzforgalom.



1. ábra

- (51) **G08B 13/22** (2006.01)
- G09F 19/10** (2006.01)
- G09G 5/00** (2006.01)
- G09F 27/00** (2006.01)

(13) A1
(22) 2008.02.22.

(21) **P 08 00121**

(71) (72) Veroszta Ferenc, Budapest (HU)

(54) **Áruvédelmi és prezentációs rendszer termékek számára**

(74) dr. Köteles Zoltán, S.B.G. & K. Szabadalmi Ügyvivői Iroda, Budapest

(57) A találmány áruvédelmi és prezentációs rendszer termékek (T) számára, ahol csoportokba osztva különböző bemutatott termékek (T) vannak elhelyezve, és a termékek (T) áruvédelmi alapegységgel (1) vannak ellátva, amelyek csoportonként egy adatgyűjtő egységbe (2) vannak kábeleztve, és az adatgyűjtő egységek (2) egy központi felügyelő számítógéppel vannak összekötve, továbbá a termékekhez (T) vagy a termékek adott csoportjaihoz eladótéri képernyők vannak rendelve. Az áruvédelmi alapegységek (1) legalább egy kézbevételel észlelő kontaktus elemmel (6) és egy első felerősítő elemmel (10) vannak kialakítva, ahol az első felerősítő elem (10) az adott termékre (T) van felerősítve, és az adatgyűjtő egységgel (2) egy olyan kábellel (8) van összekötve, amely az áruvédelmi alapegységben (1) vagy annak környezetén halad át, és a kézbevételel észlelő kontaktus elemek (6) mindegyike a hozzá rendelt termék (T) kézbevételeinek számosságát és időtartamait regisztráló jelek központi felügyelő számítógéphez való továbbítására van kialakítva.

- (51) **G06T 11/60** (2006.01)
- G06F 17/30** (2006.01)
- G06F 17/40** (2006.01)

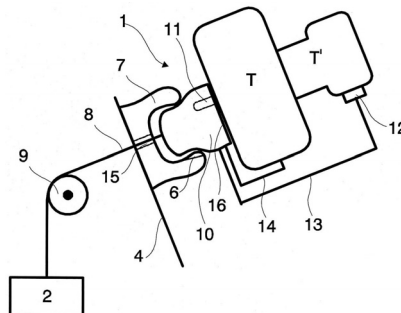
(13) A1
(22) 2008.03.14.

(21) **P 08 00163**

(71) (72) Szepesi Dezső 75%, Budapest (HU);
Barcs Endre 25%, Budapest (HU)

(54) **Számítógép-hálózat alapú, virtuális, szemüveg és napszemüveg felpróbaló és megjelenítő eljárás**

(57) A találmány szemüveg vagy napszemüveg virtuális felpróbalási folyamatához nyújt új fajta, pontosabb méretezési eljárást, melynek során egy digitális arckép (3) és egy felpróbalásra kiválasztott szemüveg vagy napszemüveg digitális fényképének (13) egymás fölött, egy időben történő arányos megjelenítése a digitális arcképen (3) látható személy fejkerületéből adódó fej méretének, szemvonal (12) magasságának adatai, valamint a szemüveg vagy napszemüveg digitális képének (13) méreteinek összevetésével történik, valamint a találmány lehetővé teszi a virtuális felpróbalási eljárás során egy szemüveg vagy napszemüveg digitális fényképének (13) a digitális arcképen (3) történő gyorsabb virtuális megjelenítését Flash on(rollover) függvény alkalmazásával, mely megoldással a felpróbalásához egy számítógépes mutató eszközzel (15) csak rámutatni kell a kiválasztott szemüveg vagy napszemüveg digitális képére (13) és rákattintani nem.



2. ábra

- (51) **G08B 21/02** (2006.01)
- A61B 5/04** (2006.01)
- A61B 5/0408** (2006.01)
- A61B 5/01** (2006.01)
- A61B 5/053** (2006.01)

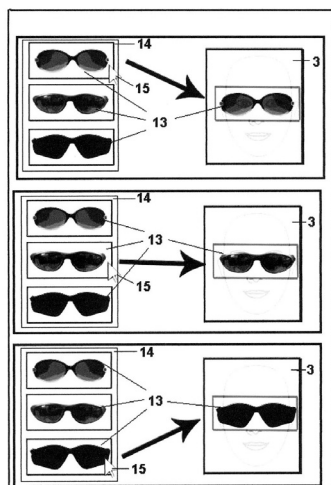
(13) A1
(22) 2008.01.21.

(21) **P 08 00043**

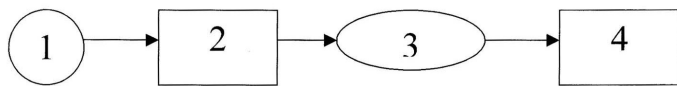
(71) (72) Kocsisné dr. Szilágyi Gyöngyi Erzsébet, Budapest (HU);
Kocsis Attila, Budapest (HU)

(54) **Eszköz és eljárás életjel figyelésre**

(57) A találmány tárgya egy olyan, akár folyamatosan, illetve huzamosabb ideig, és akár terhelés, sportolás alatt is kényelmesen viselhető eszköz (öv (1) formában, integrált EKG-elektrodákkal), kapcsolódó eszközök (Helyi feldolgozó / továbbító egység (2), Jeltovábbítás (3), Távoli feldolgozó egység (4)), és hozzá kapcsolódó eljárások kidolgozása, amely az EKG-jel figyelése mellett mérheti a páciens egyéb biológiai jeleit is (pl.: testhőmérsékletet, impedanciát), és mérhet más jeleket is (pl.: páratartalom, gyorsulás, elfordulás, GPS-pozíció, földmágnesesség térerősség). Ezen jelek feldolgozása megtörténhet az övben (1) is és a hozzá helyi hálózaton kapcsolódó Helyi feldolgozó / továbbító egységben (2) is. A nyers és feldolgozott jelek vezeték vagy vezeték nélküli átvitel segítségével egy központba is továbbíthatóak, a Távoli feldolgozó egységhez (4). A találmány célja továbbá, hogy a mért jelekre – esetleg egyéb jellemzőket is figyelembe véve (pl.: életkor, átlagos szívritmus, krónikus betegségek, gyógyszerek) – a mesterséges intelligenciában, illetve a matematikában használt különböző módszereket, tanuló algoritmusokat, illetve ezek kombinációját alkalmazva az alkalmi analízis mellett folyamatos és automatikus figyelés, analízis, őrzés és riasztás is lehetővé váljon ezen zajos, nem feltétlen hagyományos elvezetési pontokból érkező jelekre kidolgozott speciális szakértői rendszer segítségével.



7. ábra



1. ábra

H – SEKCIÓ
VILLAMOSSÁG

- (51) **H04M 1/247** (2006.01)
- H04M 1/2745** (2006.01)
- H04M 1/26** (2006.01)
- (21) **P 08 00019** (13) A1
- (22) 2008.01.14.

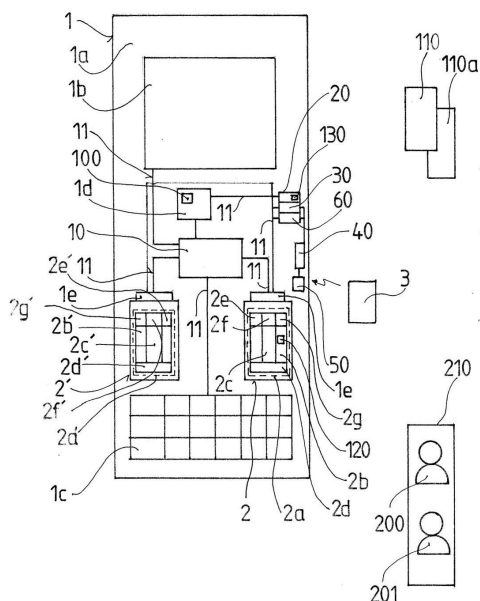
(71) (72) Vilmos András, Budapest (HU);
Párkányi Péter, Budapest (HU)

- (54) **Kommunikációs eszköz, biztonságos tároló részegység, eljárás alkalmazások és adattartalom elhelyezésének előkészítésére, az alkalmazások működtetésére, adattartalom olvasására, felügyeleti partner megváltoztatására**

(74) Rónaszéki Tibor, PATINORG KFT., Budapest

(57) A találmány tárgya javított szolgáltatás-jellemzőkkel rendelkező kommunikációs eszköz, a kommunikációs eszközhöz használható saját futtató környezetet nélkülöző vagy azzal rendelkező biztonságos tároló részegység, továbbá ezen eszközökkel végrehajtható eljárások alkalmazások és/vagy adattartalom kommunikációs eszközön vagy ahhoz hozzárendelt saját futtató környezettel rendelkező biztonságos tároló részegységen történő elhelyezésének előkészítésére, az alkalmazások aktiválására és működtetésére, vagy adattartalom olvasására és szabályozására. Ugyancsak a találmányhoz tartozik továbbá egy eljárás is a kommunikációs eszköz biztonságos tároló részegységéhez hozzárendelt felügyeleti partner megváltoztatására.

A találmány szerinti eszközök és eljárások jellegzetessége, hogy az újszerű szerkezeti elemek elhelyezése és kapcsolata módot teremt arra, hogy a kommunikációs eszközhöz úgy lehessen, adott esetben akár több biztonságos tároló részegységet is hozzákapcsolni, hogy ezek mindegyikén több, egymástól függetlenül, de adott esetben egymás paramétereinek figyelembe vételével telepített alkalmazás, vagy adattartalom helyezkedhessen el, és ezen alkalmazások vagy adattartalmak minden esetben a felhasználó igényei szerint, vagy éppen a felhasználó érdekében optimalizáltan működjenek annak veszélye nélkül, hogy a kommunikációs eszköz integritása vagy éppen az egyes alkalmazások algoritmusai, biztonságos működésének feltétele megsérülhetne, károsodhatna.



1. ábra

- (51) **H04M 11/00** (2006.01)
- G06F 19/00** (2006.01)
- (21) **P 08 00023** (13) A1
- (22) 2008.01.15.

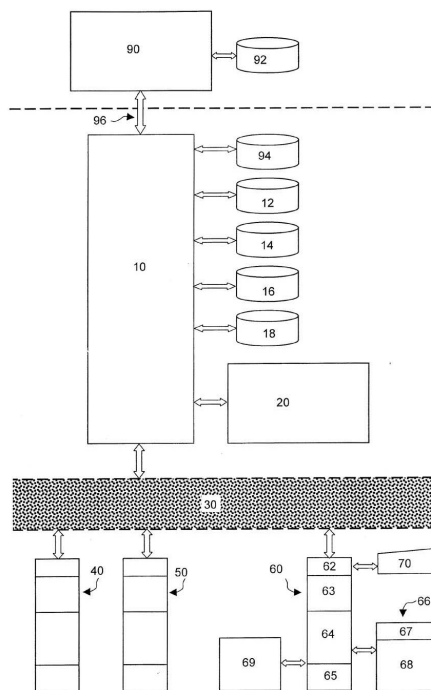
(71) Cardnet Zrt., Budapest (HU)
(72) Márki László, Budapest (HU)

- (54) **Eljárás és elrendezés számlák távközlési hálózat közvetítésével történő beszedésére**

(74) Kovács Gábor, DANUBIA Szabadalmi és Jogi Iroda Kft., Budapest

(57) A jelen találmány tárgya eljárás szolgáltató által ügyfél részére kibocsátott nyitott számlák számlaösszegének beszedésére, amelynek során egyrészt a szolgáltató által létrehozott számla adatbázis (92) és a szolgáltatóval szerződéses kapcsolatban álló üzemeltető által üzemeltetett üzemeltetői szerver (10) között, másrészt az üzemeltetői szerver (10) és több közreműködőnél elhelyezett POS-terminál (40, 50, 60) között adatátviteli kapcsolatot létesítenek, egy számla kiegyenlítési szándékát közlő ügyfél által adott induló információt továbbítják az üzemeltetőhöz, és az üzemeltetőnél egy tranzakciós adatbázisba (12) az induló információ alapján megkezdett tranzakcióra vonatkozó adatot jegyeznek be. A kapott induló információ érvényességét ellenőrzik, érvényessége esetén ennek alapján a számla adatbázisból (92) az ügyfél részére kiállított nyitott számlák adataiból adatsomagot állítanak össze. Ha a lista legalább egy nyitott számlát tartalmaz, akkor az ügyféllel a kiegyenlíteni kívánt a számlát a POS-terminál (40, 50, 60) használata útján kijelölik és kiegyenlítésre felajánlják. A számlát legalább részben kiegyenlítő összeg megfizetése esetén a megtörtént beszedés tényét és adatait igazoló adatokat a POS-terminál (40, 50, 60) útján továbbítják az üzemeltetőnek és a tranzakciós adatbázisba (12) a beszedésre vonatkozó adatokat bejegyzik, a számla adatbázis megfelelő adatait a tranzakciós adatbázis adatainak megfelelően frissítik. Az ügyfél számára a megtörtént beszedés adatairól a közreműködő útján a POS-terminállal (40, 50, 60) kezdeményezett nyomtatással bizonylatot adnak. A tranzakciós adatbázis (12) alapján egyrészt a szolgáltatóval, másrészt az egyes közreműködőkkel elszámolnak.

Az eljárás megvalósításra szolgáló elrendezés a megfelelő lépések végrehajtására kiképzett szolgáltatói és üzemeltetői szervert (90, 10), az üzemeltetői szerverrel (10) kapcsolatban álló kiértékelő egységet (20), tranzakciós adatbázist (12) és POS-terminálokat (40, 50, 60) tartalmaz.



1. ábra

A rovatban meghirdetett teljes vizsgálatú bejelentések száma: 28 db.

Külön tájékoztatás újdonságkutatásról

A – SZEKCIÓ KÖZSZÜKSÉGLETI CIKKEK		
(51) <i>A61K 9/28</i> (2006.01)		(13) A3
(21) P 04 02488		
(71) Laboratorios del dr. Esteve, S.A., Barcelona (ES)		
(54) Enteroszolvens bevonatú, tablettázott orális gyógyászati készítmény, amely savas közegben labilis benzimidazolvegyletet tartalmaz		
(51) <i>A61K 31/07</i> (2006.01) <i>A61K 8/04</i> (2006.01) <i>A61Q 5/00</i> (2006.01) <i>A61Q 7/00</i> (2006.01) <i>A61K 31/327</i> (2006.01) <i>A61Q 19/00</i> (2006.01) <i>A61P 17/00</i> (2006.01)		(13) A3
(21) P 05 00006		
(71) Galderma Research & Development Société en Nom Collectif, Les Templiers (FR)		
(54) Legalább egy retinoidot és benzoil-peroxidot tartalmazó gél		
(51) <i>A61K 31/405</i> (2006.01)		(13) A3
(21) P 05 00422		
(71) Sugen, Inc., South San Francisco, California (US)		
(54) Eljárás az akut mieloid leukémia indolin-származékokkal való kezelésére		
(51) <i>A61K 31/44</i> (2006.01) <i>A61K 31/4433</i> (2006.01) <i>A61K 31/444</i> (2006.01) <i>A61K 31/4709</i> (2006.01) <i>A61P 21/04</i> (2006.01) <i>A61P 25/00</i> (2006.01) <i>A61P 25/08</i> (2006.01) <i>A61P 25/14</i> (2006.01) <i>A61P 25/16</i> (2006.01) <i>A61P 43/00</i> (2006.01) <i>A61K 31/4436</i> (2006.01) <i>A61K 31/4545</i> (2006.01) <i>A61P 9/10</i> (2006.01) <i>A61K 38/21</i> (2006.01) <i>A61K 31/443</i> (2006.01) <i>A61K 31/4725</i> (2006.01) <i>A61K 31/501</i> (2006.01) <i>A61K 31/5377</i> (2006.01) <i>A61K 45/06</i> (2006.01) <i>A61P 1/08</i> (2006.01) <i>A61P 25/04</i> (2006.01) <i>A61K 31/4439</i> (2006.01) <i>A61P 25/02</i> (2006.01)		(13) A3
(21) P 04 02497		
(71) Eisai R&D Management Co., Ltd., Tokyo (JP)		
(54) Két hatóanyagot tartalmazó gyógyászati készítmények és alkalmazásuk		
(51) <i>A61K 31/47</i> (2006.01) <i>A61K 31/495</i> (2006.01) <i>A61K 31/50</i> (2006.01) <i>A61K 31/55</i> (2006.01) <i>C07D 215/00</i> (2006.01) <i>C07D 241/02</i> (2006.01) <i>C07D 243/08</i> (2006.01) <i>A61P 29/00</i> (2006.01) <i>A61P 35/00</i> (2006.01) <i>C07D 401/00</i> (2006.01)		(13) A3
(21) P 05 00101		
(71) Avanir Pharmaceuticals, San Diego, Kalifornia (US)		
(54) Makrofág migrációs inhibitor faktor inhibitorai és eljárás ezek azonosítására		
C – SZEKCIÓ VEGYÉSZET ÉS KOHÁSZAT		
(51) <i>C07D 207/34</i> (2006.01) <i>C07D 405/06</i> (2006.01)		(13) A3
(21) P 03 02797		
(71) LEK Pharmaceutical & Chemical Co. d.d., Ljubljana (SI)		
(54) Eljárás nem kristályos atorvasztatin-kalcium előállítására		
(51) <i>C07D 249/12</i> (2006.01) <i>C07D 401/04</i> (2006.01) <i>C07D 409/04</i> (2006.01) <i>A61P 5/00</i> (2006.01) <i>A61P 35/00</i> (2006.01) <i>C07D 403/12</i> (2006.01) <i>C07D 405/04</i> (2006.01) <i>C07D 405/12</i> (2006.01) <i>C07D 403/04</i> (2006.01) <i>A61P 25/00</i> (2006.01) <i>A61K 31/4196</i> (2006.01) <i>C07D 417/04</i> (2006.01)		(13) A3
(21) P 04 02489		
(71) Societe de Conseils de Recherches et d'Applications Scientifiques (S.C.R.A.S.), Párizs (FR)		
(54) 5-Szulfanil-4H-1,2,4-triazol-származékok és gyógyászati alkalmazásuk		
(51) <i>C07D 401/06</i> (2006.01) <i>C07D 409/14</i> (2006.01) <i>C07D 241/04</i> (2006.01) <i>A61K 31/496</i> (2006.01) <i>A61P 35/00</i> (2006.01)		(13) A3
(21) P 04 02629		
(71) Schering Corp., Kenilworth, New Jersey (US)		
(54) A 3-as típusú 17béta-hidroxi-szteroid-dehidrogenáz inhibitorai androgénfüggő betegségek kezelésére		

-
- | | | | |
|--|----------------|---|----------------|
| <p>(51) <i>C07D 403/12</i> (2006.01)
 <i>C07D 471/04</i> (2006.01)
 <i>A61K 31/517</i> (2006.01)
 <i>C07D 401/14</i> (2006.01)
 <i>C07D 491/04</i> (2006.01)
 <i>A61P 35/00</i> (2006.01)</p> <p>(21) P 04 02588
 (71) AstraZeneca AB, Södertälje (SE)</p> <p>(54) Kinazolinszármazékok, e vegyületeket tartalmazó gyógyászati készítmények, eljárás előállításukra és alkalmazásuk</p> <hr/> <p>(51) <i>C07H 17/08</i> (2006.01)
 <i>A61K 31/70</i> (2006.01)</p> <p>(21) P 05 00018
 (71) Ortho-McNeil Pharmaceutical, Inc., Raritan, New Jersey (US)</p> | <p>(13) A3</p> | <p>(54) Eritromicin 6-O-acil-ketolid-származékai, előállításuk és alkalmazásuk antibakteriális szerként</p> <hr/> <p>(51) <i>C07K 7/06</i> (2006.01)
 <i>A61K 51/08</i> (2006.01)
 <i>A61K 47/48</i> (2006.01)
 <i>A61K 49/00</i> (2006.01)</p> <p>(21) P 06 00230
 (71) GE Healthcare AS., Oslo (NO)</p> <p>(54) Biciklusos peptidok mint képzőanyagok</p> <hr/> <p>(13) A3</p> | <p>(13) A3</p> |
|--|----------------|---|----------------|
- A rovat 11 db közlést tartalmaz.

Megadott szabadalmak

A – SZEKCIÓ KÖZSZÜKSÉGLETI CIKKEK			
(51) <i>A01D 45/06</i> (2006.01)	(13) B1	(51) <i>A61K 31/40</i> (2006.01)	
(11) 226.753	2009.08.05.	<i>C07C 209/34</i> (2006.01)	(13) B1
(21) P 02 00214 (22) 2002.01.21.		(11) 226.755	
(40) 2003.08.28.		(21) P 97 01694 (22) 1996.06.05.	
(73) Optigép Gépgyártó és Kereskedelmi Kft., Békés (HU)		(40) 1999.06.28.	
(72) Liker Mátyás 30%, Békéscsaba (HU); Lipusz György 15%, Békés (HU); Oláh Árpád 10%, Békés (HU); Takács Imre 15%, Békés (HU); Püski János 30%, Békés (HU)		(73) SUGEN, Inc., Redwood City, Kalifornia (US)	
(54) Berendezés száras növények, főleg kender betakarításához		(72) McMahon, Gerald, Kenwood, Kalifornia (US); Sun, Li, Foster City, Kalifornia (US); Tang, Peng Cho, Moraga, Kalifornia (US)	
(74) dr. Jakab Judit, S.B.G. & K. Szabadalmi Ügyvivői Iroda, Budapest		(54) Betegségek kezelésére alkalmas indolinonszármazékok, alkalmazásuk és a vegyületeket tartalmazó gyógyászati készítmények	
		(30) 08/485,323 1995.06.07. US	
		(86) PCT/US 96/08903 (87) WO 96/40116	
		(74) ifj. Szentpéteri Ádám, S.B.G. & K. Budapesti Nemzetközi Szabadalmi Iroda, Budapest	
(51) <i>A01H 5/10</i> (2006.01)	(13) B1	(51) <i>A61K 31/4353</i> (2006.01)	
(11) 226.756	2009.08.10.	<i>A61K 47/30</i> (2006.01)	
(21) P 00 05003 (22) 2000.12.22.		<i>A61P 37/00</i> (2006.01)	(13) B1
(40) 2002.09.30.		(11) 226.774	2009.08.25.
(73) Debreceni Egyetem Karcagi Kutatóintézet, Karcag (HU)		(21) P 99 00391 (22) 1996.07.12.	
(72) Chrappán György, Karcag (HU); dr. Fazekas Miklós, Karcag (HU)		(40) 1999.06.28.	
(54) A73 fajtanévű hímsteril cirok anyavonal (<i>Sorghum bicolor</i>)		(73) Novartis AG., Bazel (CH)	
		(72) Guitard, Patrice, Hegenheim (FR); Haerberlin, Barbara, Riehen (CH); Link, Rainer, Staufen (DE); Richter, Friedrich, Grenzach-Wyhlen (DE)	
(51) <i>A47B 11/00</i> (2006.01)	(13) B1	(54) Rapamicineket tartalmazó szilárd diszperzió formájú gyógyszerkészítmények	
<i>A47G 29/00</i> (2006.01)	2009.07.28.	(30) 9514397.0 1995.07.14. GB	
(11) 226.748		9515025.6 1995.07.21. GB	
(21) P 02 01541 (22) 2002.05.08.		(86) PCT/EP 96/03066 (87) WO 97/03654	
(40) 2004.04.28.		(74) Somlai Mária, S.B.G. & K. Budapesti Nemzetközi Szabadalmi Iroda, Budapest	
(73) BERY INTELLECTUAL PROPERTIES Szellemi Tulajdonjogokat Hasznosító és Kezelő Kft., Budapest (HU)			
(72) Bereznai József, Budapest (HU)			
(54) Forgó állvány televíziókészülékekhez és hasonló megjelenítő készülékekhez		(51) <i>A61K 31/505</i> (2006.01)	
(74) dr. Köteles Zoltán szabadalmi ügyvivő, S.B.G. & K. Szabadalmi Ügyvivői Iroda, Budapest		<i>A61P 9/12</i> (2006.01)	
		<i>A61K 45/06</i> (2006.01)	(13) B1
		(11) 226.745	2009.07.28.
		(21) P 00 04590 (22) 1998.09.10.	
		(40) 2001.11.28.	
		(73) Abbott GmbH & Co. KG, Wiesbaden (DE)	
		(72) Kirchengast, Michael, Mannheim (DE); Münter, Klaus, Mannheim (DE)	
(51) <i>A61K 31/35</i> (2006.01)	(13) B1	(54) Endotelin-antagonistát és béta-receptor-blokkolót tartalmazó kombinációs gyógyszerkészítmények	
<i>A61P 3/04</i> (2006.01)	2009.08.25.	(30) 197 43 143.7 1997.09.30. DE	
<i>A61K 31/70</i> (2006.01)		(86) PCT/EP 98/05772 (87) WO 99/16444	
(11) 226.775		(74) dr. Láng Tivadarné, S.B.G. & K. Szabadalmi Ügyvivői Iroda, Budapest	
(21) P 00 01192 (22) 1997.06.23.			
(40) 2000.11.28.			
(73) Ortho-McNeil Pharmaceutical, Inc., Raritan, New Jersey (US)			
(72) Shank, Richard P., Blue Bell, Pennsylvania (US)			
(54) Topiramát és származékainak alkalmazása elhízás kezelésére vagy fogyás előidézésére használható gyógyszerkészítmények előállítására			
(30) 60/022,004 1996.06.28. US		(51) <i>A61L 12/14</i> (2006.01)	(13) B1
(86) PCT/US 97/10953 (87) WO 98/00130		(11) 226.751	2009.08.05.
(74) dr. Kiss Ildikó, DANUBIA Szabadalmi és Védjegy Iroda Kft., Budapest		(21) P 03 02651 (22) 2002.01.11.	
		(40) 2003.11.28.	
		(73) NOVARTIS AG., Bazel (CH)	

(72) Achwind, Peter, Hösbach-Rottenberg (DE); Scherer, Anton, Frammersbach (DE)	(51) B29C 49/04 (2006.01) B29C 47/08 (2006.01) B29C 49/42 (2006.01)	(13) B1 2009.08.14.
(54) Dexpantenol tartalmú kontaktlencse-ápoló készítmény	(11) 226.758	
(30) 01100764.8 2001.01.12. EP 1035/01 2001.06.07. CH	(21) P 03 03847 (22) 2002.03.21.	
(86) PCT/EP 02/00231 (87) WO 02/055118	(40) 2004.03.01.	
(74) Parragh Gáborné dr., S.B.G. & K. Szabadalmi Ügyvivői Iroda, Budapest	(73) SOPLAR SA, Altstätten (CH) (72) Messner, Wolfgang, Absam (AT)	
	(54) Berendezés üreges testek műanyagból, extrúziós fúvós eljárással történő előállításához	
	(30) 671/01 2001.04.10. CH	
	(86) PCT/CH 02/00166 (87) WO 02/081180	
	(74) Kereszty Marcell, Gödölle, Kékes, Mészáros & Szabó Szabadalmi és Védjegy Iroda, Budapest	
(51) A61M 5/30 (2006.01)	(13) B1	
(11) 226.759	2009.08.14.	
(21) P 02 04453 (22) 2001.01.26.		
(40) 2003.03.28.		
(73) CROSSJECT, Párizs (FR)		
(72) Alexandre, Patrick, Gray (FR); Brouquieres, Bernard, Toulon (FR); Castano, Xavière, Dijon (FR); Gautier, Philippe, Le Plessis Pate (FR)		
(54) Tű nélküli fecskendő előre megtöltött ampullában lévő folyadék injekciójására	(51) B41M 3/14 (2006.01) B42D 15/00 (2006.01) C09K 9/02 (2006.01) C09K 11/06 (2006.01) C09D 11/00 (2006.01) C09F 3/00 (2006.01) G07D 7/00 (2006.01) B42D 15/10 (2006.01)	(13) B1 2009.08.17.
(30) 00/01721 2000.02.11. FR	(11) 226.763	
(86) PCT/FR 01/00250 (87) WO 01/58512	(21) P 02 00446 (22) 2000.03.31.	
(74) Mészárosné Dónusz Katalin, S.B.G. & K. Szabadalmi Ügyvivői Iroda, Budapest	(40) 2002.06.28.	
	(73) dr. Hampp, Norbert, Amöneburg-Rossdorf (DE) (72) dr. Hampp, Norbert, Amöneburg-Rossdorf (DE); Seitz, Arne, Marburg (DE)	
	(54) Eljárás és készítmény tárgyak fotokróm úton történő megjelenéséhez és/vagy azonosításához	
	(30) 199 14 702.7 1999.03.31. DE	
	(86) PCT/EP 00/02905 (87) WO 00/59731	
	(74) dr. Bokor Tamás, S.B.G. & K. Budapesti Nemzetközi Szabadalmi Iroda, Budapest	
B – SZEKCIÓ IPARI MŰVELETEK ÁLTALÁBAN ÉS SZÁLLÍTÁS	(51) B65B 61/20 (2006.01)	(13) B1 2009.07.28.
(51) B01J 23/40 (2006.01)	(11) 226.747	
B01J 23/10 (2006.01)	(21) P 03 00791 (22) 2003.03.26.	
B01J 37/02 (2006.01)	(40) 2004.08.30.	
B01J 21/06 (2006.01)	(73) Deutsche SiSi-Werke GmbH & Co. Betriebs KG, Eppelheim (DE); PIOFLEX Kunststoff in Form GmbH & Co. OHG, Denzlingen (DE)	
C10G 45/62 (2006.01)	(72) dr. Wild, Hans-Peter, Eppelheim (DE); Kraft, Eberhard, Neckarbischofsheim (DE); Hägle, Klaus, Kappel-Grafenhausen (DE); Willi, Berthold, Heitersheim (DE)	
(11) 226.762	(54) Eljárás és berendezés tasakba csomagolt tárgyak felvitelére tárolókra	
(21) P 04 01513 (22) 2002.08.28.	(30) 02007421.7 2002.03.28. EP	
(40) 2004.10.28.	(74) Szuhai Elemér, DANUBIA Szabadalmi és Védjegy Iroda Kft., Budapest	
(73) UOP LLC, Des Plaines, Illinois (US)		
(72) Gillespie, Ralph D., Des Plaines, Illinois (US); Cohn, Michelle J., Des Plaines, Illinois (US)		
(54) Nagy aktivitású izomerizációs katalizátor és eljárás		
(30) 09/942,237 2001.08.29. US		
(86) PCT/US 02/27577 (87) WO 03/020420		
(74) Derzsi Katalin, S.B.G. & K. Szabadalmi Ügyvivői Iroda, Budapest		
(51) B29C 47/88 (2006.01)	(13) B1	
(11) 226.764	2009.08.17.	
(21) P 01 04945 (22) 1999.12.03.		
(40) 2002.04.29.		
(73) Evonik Röhm GmbH, Darmstadt (DE)		
(72) Numrich, Uwe, Gross-Zimmern (DE); Schäfer, Bernhard, Darmstadt (DE)		
(54) Eljárás fluor-polimerek és poliakrilátok keverékét tartalmazó réteggel ellátott fóliák előállítására		
(30) 198 59 393.7 1998.12.22. DE	(51) C07C 309/65 (2006.01) C07D 495/04 (2006.01) C07C 309/66 (2006.01) C07C 309/73 (2006.01) C07C 303/28 (2006.01)	(13) B1 2009.08.25.
(86) PCT/EP 99/09489 (87) WO 00/37237	(11) 226.771	
(74) Derzsi Katalin, S.B.G. & K. Budapesti Nemzetközi Szabadalmi Iroda, Budapest	(21) P 00 04250 (22) 1998.09.29.	
	(40) 2001.10.29.	
	(73) Sanofi-Aventis, Paris (FR)	
	C – SZEKCIÓ VEGYÉSZET ÉS KOHÁSZAT	

- (72) Bousquet, André, Sisteron (FR);
Musolino, Andrée, Volonne (FR)
- (54) 2-Szulfoniloxi-2-(2-klórfenil)-ecetsav-metilészterek, eljárás előállításukra és eljárás clopidogrel előállítására ezen vegyületek alkalmazásával**
- (30) 97/12441 1997.10.06. FR
(86) PCT/FR 98/02082 (87) WO 99/18110
(74) CHINOIN Gyógyszer és Vegyészeti Termékek Gyára Zrt., Budapest
-
- (51) C07D 207/16 (2006.01)**
A61K 31/401 (2006.01)
A61P 3/10 (2006.01) **(13) B1**
(11) 226.769 2009.08.25.
(21) P 01 04495 (22) 1999.12.09.
(40) 2002.04.29.
(73) NOVARTIS AG., Bazel (CH)
(72) Villhauer, Edwin Bernard, Morristown, New Jersey (US)
- (54) N-szubsztituált 2-ciano-pirrolidinek és ezeket tartalmazó gyógyászati készítmények**
- (30) 09/209,068 1998.12.10. US
(86) PCT/EP 99/09708 (87) WO 00/34241
(74) Parragh Gáborné dr., S.B.G. & K. Budapesti Nemzetközi Szabadalmi Iroda, Budapest
-
- (51) C07D 209/12 (2006.01)**
C07D 209/14 (2006.01)
A61K 31/404 (2006.01)
A61K 31/427 (2006.01)
A61P 25/00 (2006.01)
C07D 417/12 (2006.01)
C07D 209/18 (2006.01)
C07D 405/12 (2006.01)
A61K 7/42 () **(13) B1**
(11) 226.776 2009.08.25.
(21) P 02 01338 (22) 2000.05.24.
(40) 2002.10.28.
(73) Neurim Pharmaceuticals (1991) Ltd., Tel Aviv (IL)
(72) Zisapel, Nava, Tel Aviv (IL);
Laudon, Moshe, Kfar Saba (IL)
- (54) Új indolszármaszerek, ilyen vegyületeket tartalmazó gyógyászati készítmények és alkalmazásuk**
- (30) 130169 1999.05.27. IL
(86) PCT/IL 00/00295 (87) WO 00/72815
(74) dr. Valyon Józsefné, DANUBIA Szabadalmi és Védjegy Iroda Kft., Budapest
-
- (51) C07D 211/22 (2006.01)**
A61K 31/445 (2006.01)
A61K 31/495 (2006.01)
A61P 9/10 (2006.01)
C07D 211/52 (2006.01)
C07D 295/08 (2006.01) **(13) B1**
(11) 226.767 2009.08.25.
(21) P 00 00719 (22) 1998.10.30.
(40) 2000.09.28.
(73) Asubio Pharma Co., Ltd., Tokyo (JP)
(72) Annoura, Hirokazu, Kyoto (JP);
Nakanishi, Kyoko, Osaka (JP);
Tamura, Shigeki, Nara (JP)
- (54) Arilpiperidinopropanol- és arilpiperazinopropanol-szármaszerek, és ilyen vegyületeket tartalmazó gyógyászati készítmények**
- (30) 9/301154 1997.10.31. JP
- (86) PCT/JP 98/04943 (87) WO 99/23072
(74) Molnár Imre, DANUBIA Szabadalmi és Védjegy Iroda Kft., Budapest
-
- (51) C07D 235/02 (2006.01)** **(13) B1**
(11) 226.770 2009.08.25.
(21) P 01 00898 (22) 1999.01.20.
(40) 2002.02.28.
(73) Bristol-Myers Squibb Co., Princeton, New Jersey (US)
(72) Anderson, Neal G., Stockton, New Jersey (US);
Deshpande, Rajendra, Neshanic Station, New Jersey (US);
Moniot, Jerome L., Chester, New Jersey (US)
- (54) Eljárás egy N-szubsztituált 1,3-diaza-spiro[4.4]non-1-én-szármaszerek előállítására fázistranszfer-katalizátor alkalmazásával**
- (30) 60/073,103 1998.01.30. US
(86) PCT/US 99/01201 (87) WO 99/38847
(74) Ráthonyi Zoltán, S.B.G. & K. Szabadalmi Ügyvivői Iroda, Budapest
-
- (51) C07D 311/80 (2006.01)** **(13) B1**
(11) 226.777 2009.08.25.
(21) P 01 04776 (22) 1999.10.26.
(40) 2002.04.29.
(73) The University of Mississippi, University, Mississippi (US)
(72) Elsohly, Mahamoud A., Oxford, Mississippi (US);
Ross, Samir A., Oxford, Mississippi (US);
Feng, Shixia, Oxford, Mississippi (US)
- (54) Eljárás delta-9-tetrahidrokannabinol-észterek előállítására**
- (30) 09/178,644 1998.10.26. US
(86) PCT/US 99/25141 (87) WO 00/29402
(74) Ráthonyi Zoltán, S.B.G. & K. Szabadalmi Ügyvivői Iroda, Budapest
-
- (51) C07D 401/04 (2006.01)**
C07D 239/42 (2006.01)
A61P 1/04 (2006.01)
C07D 217/02 (2006.01) **(13) B1**
(11) 226.752 2009.08.05.
(21) P 99 03520 (22) 1997.10.27.
(40) 2000.05.29.
(73) Yuhan Corporation, Szöul (KR)
(72) Hong, You Wha, Anjang, Kjonggi-to (KR);
Kim, Hong Bae, Anjang, Kjonggi-to (KR);
Lee, Young Nam, Szuvon, Kjonggi-to (KR)
- (54) Eljárás pirimidinszármaszerek előállítására**
- (30) 1996/49380 1996.10.29. KR
1996/49381 1996.10.29. KR
1996/49382 1996.10.29. KR
(86) PCT/KR 97/00204 (87) WO 98/18784
(74) Parragh Gáborné dr., S.B.G. & K. Budapesti Nemzetközi Szabadalmi Iroda, Budapest
-
- (51) C07D 401/12 (2006.01)**
A61P 1/04 (2006.01)
A61K 31/44 (2006.01) **(13) B1**
(11) 226.766 2009.08.25.
(21) P 01 05313 (22) 2000.01.18.
(40) 2002.05.28.
(73) AstraZeneca AB, Södertälje (SE)
(72) Nilsson, Maths, Södertälje (SE)
- (54) (S)-Omeprazol káliumsójának hidrátja, eljárás előállítására, alkalmazása és ezt tartalmazó gyógyszerkészítmények**
- (30) 9900274-3 1999.01.28. SE

(86) PCT/SE 00/00087	(87) WO 00/44744		
(74) Ráthonyi Zoltán, S.B.G. & K. Budapesti Nemzetközi Szabadalmi Iroda, Budapest			
(51) C07D 495/04	(2006.01)	(13) B1	
(11) 226.773		2009.08.25.	
(21) P 04 01272	(22) 2004.06.23.		
(40) 2005.02.28.			
(73) EGIS Gyógyszergyár Nyilvánosan Működő Részvénytársaság, Budapest (HU)			
(72) dr. Kótay Nagy Péter 24%, Vác (HU); dr. Simig Gyula 17%, Budapest (HU); dr. Barkóczy József 17%, Budapest (HU); dr. Gregor Tamás 12.5%, Csömör (HU); Farkas Béla 9.5%, Veszprém (HU); Vereczkeyné dr. Donáth Györgyi 7%, Budapest (HU); dr. Nagy Kálmán 6%, Budapest (HU); dr. Körtvélyessy Gyuláné 3%, Budapest (HU); Szent-Királyi Zsuzsanna 4%, Budapest (HU)			
(54) Eljárás klopidozret-hidrogénszulfát 1. típusú polimorf módosulatának előállítására			
(51) C07K 14/47	(2006.01)	(13) B1	
A61K 38/17	(2006.01)		
A61P 25/00	(2006.01)	2009.08.25.	
(11) 226.768			
(21) P 00 00812	(22) 1998.04.03.		
(40) 2000.09.28.			
(73) The Governors of the University of Alberta, Edmonton, Alberta (CA)			
(72) Warren, Kenneth G., Edmonton, Alberta (CA); Catz, Ingrid, Edmonton, Alberta (CA)			
(54) Myelin bázikus fehérje peptid-fragmentumai az azokat tartalmazó gyógyszerkészítmények és felhasználásuk a sclerosis multiplex kezelésére			
(30) 2,201,841	1997.04.04. CA		
(86) PCT/CA 98/00290	(87) WO 98/45327		
(74) Somlai Mária, S.B.G. & K. Budapesti Nemzetközi Szabadalmi Iroda, Budapest			
(51) C08F 2/00	(2006.01)	(13) B1	
C08F 10/00	(2006.01)		
(11) 226.746		2009.07.28.	
(21) P 99 00259	(22) 1999.02.04.		
(40) 1999.10.28.			
(73) Shin-Etsu Chemical Co., Ltd., Tokió (JP)			
(72) Noguki, Genji, Namegata-gun, Ibaraki-ken (JP); Shimizu, Toshihide, Urayasu-shi, Chiba-ken (JP); Watanabe, Mikio, Kashima-gun, Ibaraki-ken (JP)			
(54) Eljárás polimer előállítására etilén kettős kötést tartalmazó monomer polimerizálásával			
(30) 10-39606	1998.02.05. JP		
(74) Válas Györgyné dr., DANUBIA Szabadalmi és Védjegy Iroda Kft., Budapest			
(51) C08G 18/36	(2006.01)	(13) B1	
C08G 18/66	(2006.01)		
(11) 226.761		2009.08.17.	
(21) P 02 00140	(22) 2000.02.01.		
(40) 2002.05.28.			
(73) Bayer AG., Leverkusen (DE)			
(72) Heinemann, Torsten, Siegburg (DE); Klän, Walter, Leverkusen (DE)			
(54) Finomcellás, vízzel hajtott kemény poliuretánhab			
(30) 199 05 989.6	1999.02.13. DE		
(86) PCT/EP 00/00783	(87) WO 00/47647		
(74) Molnár Imre, DANUBIA Szabadalmi és Védjegy Iroda Kft., Budapest			
(51) C09D 201/00	(2006.01)	(13) B1	
C09D 109/00	(2006.01)		
C09D 125/06	(2006.01)		
C09D 133/00	(2006.01)	2009.07.31.	
(11) 226.750			
(21) P 01 03955	(22) 1999.10.05.		
(40) 2002.01.28.			
(73) Rhodia Chimie, Courbevoie (FR)			
(72) Dorget, Michel, Párizs (FR); Joanicot, Mathieu, Lawrenceville, New Jersey (US); Mignani, Gérard, Lyon (FR); Branlard, Paul, Lyon (FR)			
(54) Funkcióscsoportokkal ellátott szilikonokat tartalmazó bevonatkészítmények			
(30) 98/12439	1998.10.05. FR		
(86) PCT/FR 99/02377	(87) WO 00/20524		
(74) dr. Fehérvári Flóra, DANUBIA Szabadalmi és Védjegy Iroda Kft., Budapest			
(51) C23C 14/12	(2006.01)	(13) B1	
C08J 7/06	(2006.01)		
(11) 226.765		2009.08.17.	
(21) P 01 03713	(22) 1999.04.15.		
(40) 2002.01.28.			
(73) DSM IP Assets B.V., Heerlen (NL)			
(72) Jahromi, Shahab, Maastricht (NL); Aagaard, Olav Marcus, Geleen (NL); Houben, Jan Maria, Oirsbeek (NL); Raemaekers, Karel Gerardus Hubertus, Sittard (NL)			
(54) Hordozót és hordozóra felvitt záróréteget tartalmazó kompozit anyag			
(30) 1009405	1998.06.15. NL		
(86) PCT/NL 99/00219	(87) WO 99/66097		
(74) Derzsi Katalin szabadalmi ügyvivő, S.B.G. & K. Szabadalmi Ügyvivői Iroda, Budapest			
E – SZEKCIÓ HELYHEZ KÖTÖTT LÉTESÍTMÉNYEK			
(51) E04C 2/54	(2006.01)	(13) B1	
(11) 226.749		2009.07.28.	
(21) P 03 01432	(22) 2001.10.31.		
(40) 2003.09.29.			
(73) Deutsche Everlite GmbH., Wertheim (DE)			
(72) Schmidt-Tudl, Arnold, Wertheim (DE)			
(54) Fényáteresztő elem			
(30) 200 19 047.4	2000.11.09. DE		
101 10 937.7	2001.03.07. DE		
(86) PCT/EP 01/12643	(87) WO 02/38883		
(74) Sikos Róbert, DANUBIA Szabadalmi és Védjegy Iroda Kft., Budapest			
(51) E04F 15/04	(2006.01)	(13) B1	
F16B 5/00	(2006.01)		
(11) 226.760		2009.08.14.	

- (21) **P 99 01996** (22) 1997.06.07.
 (40) 1999.10.28.
 (73) UNILIN Beheer B.V., Nieuwerkerk aan de Ijssel (NL)
 (72) Cappelle, Mark Gaston Maurits, Staden (BE);
 Moriau, Stefan Simon Gustaaf, Gent (BE);
 Thiers, Bernard Paul Joseph, Oostrozebeke (BE)
 (54) **Kemény padlólap, padlóburkolat, valamint eljárás a padlólap előállítására**
 (30) 9600527 1996.06.11. BE
 9700344 1997.04.15. BE
 (86) PCT/EP 97/03006 (87) WO 97/47834
 (74) Antalffy-Zsíros András, DANUBIA Szabadalmi és Védjegy Iroda Kft., Budapest

F – SZEKCIÓ
 MECHANIKA, VILÁGÍTÁS, FŰTÉS

- (51) **F01D 15/10** (2006.01) (13) **B1**
 (11) **226.757** 2009.08.14.
 (21) **P 98 00873** (22) 1998.04.14.
 (40) 1999.12.28.
 (73) (72) Zeke József, Salgótarján (HU)
 (54) **Generátor, valamint ilyen generátorral ellátott berendezés villamos energia előállítására**
 (74) dr. Markó József, DANUBIA Szabadalmi és Védjegy Iroda Kft., Budapest
-

A rovatban meghirdetett szabadalmak száma: 31 db.

Megtekinthetővé vált szabadalmi leírások

- | | |
|--|---|
| (11) 226.560
(54) Enterokinetikus hatású N-(4-piperidinil)-(dihidro-benzofurán)-karboxamid-származék, az ezt tartalmazó gyógyszerkészítmény és eljárás előállítására | (11) 226.573
(54) Eljárás környezetszennyező savgyanták kezelésére és az eljárással előállított termék |
| (11) 226.561
(54) Eljárás 4-(difenil-metil)-piperidin-származékok előállítására és az eljárás új intermedierjei | (11) 226.574
(54) Fecskendőtüvédő készülék |
| (11) 226.562
(54) Neurokinin, különösen neurokinin-1-antagonista 1-aril-2-acil-amino-etán-származékok és a vegyületeket tartalmazó gyógyszerkészítmények | (11) 226.575
(54) Pneumatikus automata befecskendezőkészülék |
| (11) 226.563
(54) (1S,4R)-cisz-4-[2-amino-6-(ciklopropil-amino)-9H-purin-9-il]-2-ciklopentén-1-metanol-hemisulfát, eljárás előállítására, ezt tartalmazó gyógyszerkészítmény, valamint intermedie-
rek | (11) 226.576
(54) Készülék szilárd anyagú alakos testek, különösen orális gyógyszer-tabletták vagy/és -kapszulák csomagolására és adagolására |
| (11) 226.564
(54) Pramipexole alkalmazása állandóan mozgó láb szindróma kezelésére szolgáló gyógyszerkészítmények előállítására | (11) 226.577
(54) Ajtó és/vagy ablakvasalat |
| (11) 226.565
(54) Eljárás a clopidogrel-hidrogén-sulfát amorf módosulatának előállítására | (11) 226.578
(54) Miniaturizált tű nélküli injektor |
| (11) 226.566
(54) Kompetitív progeszteronantagonisták alkalmazása szükség szerinti női termékenységszabályozásra szolgáló gyógyszerkészítmény előállítására | (11) 226.579
(54) Szűrkevíz-hasznosító berendezés |
| (11) 226.567
(54) Fenilhidrazonszármazékok alkalmazása neurogén és nem neurogén gyulladások gyógyítására, valamint fájdalomcsillapításra használható gyógyszerek előállítására | (11) 226.580
(54) Gyomorfekély elleni 2-[[2-(piridinil)-metil]-szulfonil]-benzimidazol tartalmazó gyógyszerkészítmény és eljárás gyógyszerkészítmény előállítására |
| (11) 226.568
(54) Detektor és mérőberendezés különösen ionizáló és/vagy nukleáris sugárzások és/vagy röntgensugárzások mérésére | (11) 226.581
(54) Víztartalmú, parazitaellenes készítmény bőrön való alkalmazásra |
| (11) 226.569
(54) Térben lebegő kép előállítására alkalmas vetítőberendezés | (11) 226.582
(54) Kontrollált hatóanyag-leadású gyöngy, eljárás ennek előállítására és ezt tartalmazó többegységes készítmény |
| (11) 226.570
(54) Eljárás a mágneses térben elhelyezett indukált feszültség nélküli gördülőrész mozgására és berendezés az eljárás foganatosítására | (11) 226.583
(54) Moxifloxacint tartalmazó szabályozott hatóanyag-leadású gyógyászati készítmények |
| (11) 226.571
(54) Felerősítőszerkezet hengerzárhoz | (11) 226.584
(54) Polimer-lipid kombinációban mikrokapszulázott gázok és alkalmazásuk leképezőszerként |
| (11) 226.572
(54) Eljárás és berendezés nagy terjedelmű és tömegű tárgyak, különösen hidak, előre gyártott hídszerkezeti egységek és hasonlók vízszintes mozgására | (11) 226.585
(54) Javított rekonstituálhatóságú liofilizátumok és eljárás előállításukra |
| | (11) 226.586
(54) Biodegradálható polimerbe kapszulázott szerotonin receptor antagonisták és eljárás előállítására |
| | (11) 226.588
(54) Eljárás gyógyászati készítmény stabilizálására külön antioxidáns alkalmazásával |
| | (11) 226.589
(54) Tegaserodot tartalmazó gyógyszerkészítmények |

(11) 226.590 (54) Javított gyorsan széteső tabletták	(11) 226.608 (54) Vízoldhatalan anyagok mikrorészecskéit tartalmazó készítmények és ezek előállítására szolgáló eljárások
(11) 226.591 (54) Bukkálisan beadható nyújtott felszabadulású bioadhezív tabletták	(11) 226.609 (54) Dermatológiai eszköz
(11) 226.592 (54) Azelainsavat tartalmazó készítmény	(11) 226.610 (54) Aktív D ₃ -vitaminos emulziós borogatószer
(11) 226.593 (54) Gyógyszerkészítmény Staphylococcus aureus okozta megbetegedések kezelésére	(11) 226.611 (54) Probucool monoészterének alkalmazása kardiovaszkuláris és gyulladáscsökkentő megbetegedések kezelésére alkalmas gyógyszerkészítmények előállítására
(11) 226.594 (54) Ciklopeptidszármazékok, e vegyületeket tartalmazó gyógyszerkészítmények és eljárás előállításukra	(11) 226.612 (54) Glatiramer-acetát alkalmazása sclerosis multiplex kezelésére alkalmas gyógyszerkészítmény előállítására
(11) 226.595 (54) Módosított hatóanyag-leadású, többszörös adagolású gyógyászati készítmény, valamint eljárás előállítására	(11) 226.613 (54) Hatóanyagként loteprednolt tartalmazó vizes szuszpenziók nazális bevitelre
(11) 226.596 (54) Eljárás 17-hidroxi-3,20-dioxo-pregnán-származékok előállítására	(11) 226.614 (54) A vér zsírtartalmát befolyásoló, legalább egy hatóanyagot tartalmazó transzdermális tapasz
(11) 226.597 (54) Eljárás kálium-klavulanát előállítására	(11) 226.615 (54) Készítmény és eljárás csökkent koncentrációképesség és csökkent koncentráció tolerancia/hiperaktivitás metil-fenidáttal történő kezelésére
(11) 226.598 (54) Foszfátidil-inozit-4,5-biszfoszfát felhasználása resztenózis vagy rosszindulatú daganatok kezelésére szolgáló gyógyszer előállítására	(11) 226.616 (54) Nukleotid analógot tartalmazó, fagyasztva szárításra alkalmas gyógyszerkészítmények és eljárás előállításukra
(11) 226.599 (54) Vegetációs elem mesterséges vagy természetes felületek zöldítéséhez, és eljárás ezek előállítására	(11) 226.617 (54) Optikailag aktív piridil-4H-1,2,4-oxadiazin-származék, valamint ilyen származékot hatóanyagként tartalmazó gyógyászati készítmény
(11) 226.600 (54) Tartós, töltelékeny, száraz húskészítmény	(11) 226.618 (54) Pantoprazol-magnézium-dihidrát és az ezt tartalmazó gyógyszerkészítmények
(11) 226.601 (54) Eljárás cső alakú test előállítására, valamint eljárás tubus előállítására a cső alakú test alkalmazásával	(11) 226.619 (54) Eljárás legalább egy progesztogént tartalmazó dózisegységek előállítására nedvesgranulálással
(11) 226.602 (54) Szelektíven replikáló vírusvektorok, ezeket tartalmazó gyógyszerkészítmények és eljárás az előállításukra	(11) 226.620 (54) Eljárás tiszta enantiomer imidazolilszármazékok előállítására és ezek savaddíciós sói
(11) 226.603 (54) Ülészuhazat járműülésre	(11) 226.621 (54) Mometazon-furoát és szalicilsav együttes alkalmazása bőrbántalmak kezelésére alkalmas gyógyszerkészítmények előállítására és ilyen gyógyszerkészítmény
(11) 226.604 (54) Eljárás és berendezés fűrendszer alkatrészeinek pozicionálására	(11) 226.622 (54) Szivattyú
(11) 226.605 (54) Teherfelvevő huzalos felvonókhöz integrált tehermérő berendezéssel	(11) 226.623 (54) Eljárás és berendezés jelek rögzítésére optikai adathordozó rögzítési felületén
(11) 226.606 (54) Acéltartály	
(11) 226.607 (54) Mechanikus számláló mérőkészülékhez és mérőkészülék	

(11) 226.624
(54) Eljárás és berendezés fémszalag rákristályosító bevonására

(11) 226.626
(54) Reteszelőberendezés tolóajtókhoz

(11) 226.625
(54) Eljárás fémszerkezetben meglévő fém lemeztábla megerősítésére, valamint vízi jármű és megerősített fémszerkezet

A rovat 66 db közlést tartalmaz.

Szabadalmi oltalom megszűnése és újra érvénybe helyezése

Ideiglenes szabadalmi oltalom megszűnése elutasítás miatt	FC4A	(21) P 00 04342 (54) (Het)aril-karbonsavamidot és (+)-(2-klór-fenil)-(5-pirimidil)-metanolt tartalmazó szinergetikus fungicid hatóanyag-keverék és alkalmazása
(21) P 01 05000 (54) Eljárás HMG-CoA-reduktáz inhibitorok előállítására		(21) P 00 04487 (54) Vízmelegítő berendezés
(21) P 01 05145 (54) Eljárás HMG-CoA-reduktáz gátlók előállítására		(21) P 00 04557 (54) Alfa-2B vagy -2B/2C adrenerg receptorok ellen agonistaszerű hatással rendelkező szubsztituált imidazol-származékok és ezeket tartalmazó gyógyszerkészítmények
A rovat 2 db közlést tartalmaz.		(21) P 00 05014 (54) Új lineáris és ciklusos karbamidszármazékok, eljárás előállításukra és a vegyületeket tartalmazó gyógyszerkészítmények
Ideiglenes szabadalmi oltalom megszűnése díjfizetés hiányában	FD9A	(21) P 01 00056 (54) Karbonsavval helyettesített, fém-proteináz-gátló hatású heterociklusos vegyületek, alkalmazásuk gyógyászati készítmények előállítására és a vegyületeket tartalmazó gyógyászati készítmények
(11) T/67 276 (21) P 93 02709 (54) Sztereoselektív eljárás szubsztituált piperidinek előállítására		(21) P 01 00120 (54) Ösztrogén által okozott betegségek kezelésére alkalmas ösztrogén agonista/antagonista vegyületeket tartalmazó gyógyszerkészítmények
(11) T/74 515 (21) P 96 01628 (54) Új habkészítmények gyógyászati célokra, főként rektális habok és készítmények előállítására		(21) P 01 00121 (54) Gyógyszerkészítmény tesztoszteronszint-növekedésre reagáló állapotok kezelésére
(11) T/77 519 (21) P 97 02074 (54) A női fogamzásgátlásban együttesen alkalmazható progeszteron-antagonista és antiösztrogén hatású vegyületek		(21) P 01 00122 (54) Tiludronsav és származékai alkalmazása szárnyasok csontritkulásának megelőzésére és kezelésére szolgáló gyógyászati készítmény előállítására
(11) T/77 628 (21) P 98 00352 (54) Proliposzóma porok inhaláláshoz		(21) P 01 00123 (54) Eljárás tojástermelés növelésére és a tojáshéj szilárdítására szárnyasoknál
(21) P 00 00313 (54) Eljárás aldehidek, ketonok, oximok, aminok és hidroxámsav-vegyületek szilárdfázisú szintézisére		(21) P 01 00188 (54) Aszkorbátot és lizint tartalmazó szinergetikus készítmények extracelluláris mátrixdegeneráció ellen
(21) P 00 00393 (54) Eljárás nagy intenzitású édesítőszer-keverék édességének és ízeségének javítására		(21) P 01 00343 (54) A 2-{2-[4[bisz-(4-fluor-fenil)-metil]-1-piperazinil]-etoxi}-ecetsav-dihidroklorid új pszeudopolimorf kristályos formái, azok előállítására alkalmas eljárások és ilyen kristályos formákat tartalmazó gyógyszerkészítmények
(21) P 00 00612 (54) Műanyag csavarzár		(21) P 01 00489 (54) Új piperidin-4-szulfonamid-vegyületek, eljárás előállításukra és ezeket tartalmazó gyógyászati készítmények
(21) P 00 00833 (54) Lupus nephritis kezelése anti-CD40L vegyületekkel		
(21) P 00 01541 (54) Ftalazinon-származékok és a vegyületeket tartalmazó gyógyászati készítmények		
(21) P 00 01971 (54) Oldható CTLA4 mutáns molekulák és alkalmazásuk		
(21) P 00 02491 (54) Hulladékártató biociddel		

(21) P 01 00671 (54) Kaszpáz-8-cal kölcsönható fehérjék	(21) P 02 00036 (54) Primer és szekunder aminok előállítása nitrilekből
(21) P 01 00939 (54) Spiropiperidinszármazékok, ezeket tartalmazó gyógyszerkészítmények és alkalmazásuk	(21) P 02 00222 (54) Sejtadhéziót gátló gyulladás elleni és immunműködést elnyomó vegyületek és ezeket tartalmazó gyógyászati készítmények
(21) P 01 00994 (54) Eljárás polipeptidet kódoló plazmid-DNS bejuttatására makrofágok citoszoljába legyengített szuicid baktériumokkal	(21) P 02 00513 (54) Spirofuropiridinek terápiásan hasznos új aralkil-amino-származékai, eljárás az előállításukra, ezeket tartalmazó gyógyszerkészítmények és alkalmazásuk
(21) P 01 01263 (54) Eljárás optikailag aktív treo-3-amino-1,2-epoxi-vegyületek előállítására	(21) P 02 00552 (54) Apoptózist indukáló hatóanyagok alkalmazása (auto)immun betegségek kezelésében
(21) P 01 01273 (54) Csökkentett másodlagos füstöt létrehozó cigaretta	(21) P 02 00580 (54) Celecoxib polimorf kristályos formái, eljárás az előállításukra és ezeket tartalmazó gyógyszerkészítmények
(21) P 01 01437 (54) Elnyújtott hatóanyag-kibocsátási formájú orális gyógyszerkészítmény	(21) P 02 00618 (54) Orális gyógyszerkészítmény pulzáló hatóanyag-kibocsátású formája és eljárás az előállítására
(21) P 01 04490 (54) Rezgéscsillapító párna, és kipufogógáz-katalizátor	(21) P 02 00726 (54) Eljárás és reagensek szilárdfázisú reakciók fluor-NMR-rel történő meghatározásához
(21) P 01 04609 (54) Plazmidfenntartó rendszer antigén-bejuttatásra	(21) P 02 01463 (54) Gyors terápiás hatású ciklooxigenáz-2 inhibitor készítmények és alkalmazásuk
(21) P 01 04641 (54) IL-5 citokint inhibáló 6-azauracil-származékok, eljárás az előállításukra és ezeket tartalmazó gyógyászati készítmények	(21) P 02 03590 (54) Gyógyszerkészítmény a csonttömeg csökkenésével járó betegségek kezelésére
(21) P 01 04676 (54) Anorektális rendellenességek kezelésére szolgáló gyógyszerkészítmények és alkalmazásuk	(21) P 02 03599 (54) Környezetbatát szigetelőanyag és eljárás ennek előállítására
(21) P 01 04726 (54) Hidrodinamikai tömítés és eljárás a hidrodinamikai tömítés előállítására	(21) P 02 03677 (54) Muszkarin receptor antagonistákkal rendelkező karbamid vegyületek
(21) P 01 04754 (54) Szinergetikus fungicid hatóanyag-keverék és alkalmazása	(21) P 02 03740 (54) Élelmiszertermék és eljárás
(21) P 01 05017 (54) Ragasztásos lezárással ellátott boríték, valamint eljárás és berendezés előállítására	(21) P 02 03836 (54) 1,3-Diszubsztituált pirrolidin-származékok alfa2-adrenerg-receptor antagonistákkal hatással, eljárás az előállításukra és ezeket tartalmazó gyógyszerkészítmények és alkalmazásuk
(21) P 01 05046 (54) Szekunder aminok redukzív alkilezése hidroszilánnal	(21) P 02 03839 (54) 4-Fenil-1-piperazinil-, -piperidinil- és tetrahidropiridil-származékok, ezeket tartalmazó gyógyszerkészítmények és alkalmazásuk
(21) P 01 05049 (54) Az oleandomicinek osztályába tartozó új származékok, eljárás az előállításukra és az intermedierjeik	(21) P 02 03860 (54) Gyógyszerforma lézeres megmunkálásnak ellenálló zárórétggel
(21) P 01 05410 (54) Új metalloproteáz inhibitorok, eljárás ezek előállítására, és ezeket tartalmazó gyógyászati készítmények	(21) P 02 03861 (54) Berendezés lapos termékdarab szállításához
(21) P 01 05486 (54) Hordozható telefon- és terminálberendezés	
(21) P 02 00035 (54) Szekunder aminok előállítása nitrilekből	

(21) P 02 04010 (54) Új szertralin-hidroklorid polimorfok, eljárás az előállításukra, az új polimorfokat tartalmazó gyógyszerkészítmények és alkalmazásuk	(21) P 03 02363 (54) Javított felszabadulási profillal rendelkező mikrorészecskék és eljárás az előállításukra
(21) P 02 04148 (54) Eljárás NO _x és NO ₂ eltávolítására salétromsav előállításánál keletkező maradék gázokból	(21) P 03 02416 (54) Tisztított hepatitis-C vírusmembrán-proteinek diagnosztikai és terápiás célú alkalmazása
(21) P 02 04202 (54) Ibuprofent tartalmazó hatóanyag-preparátum, eljárás az előállítására és ezt tartalmazó gyógyszerkészítmények	(21) P 03 02470 (54) Eljárás bitumenes keverékek kémiai behatásokkal szembeni ellenállásának fokozására
(21) P 02 04304 (54) Berendezés tömegesen gyártott alkatrészek kezeléséhez	(21) P 03 02521 (54) Neurotrop tacrolimus analógok, ezeket tartalmazó gyógyszerkészítmények és alkalmazásuk
(21) P 02 04311 (54) Eljárás és berendezés szerves anyag szétmállasztására	(21) P 03 02639 (54) Benzofenont és egy oxim-éter-származékot tartalmazó szinergikus fungicid készítmények és alkalmazásuk
(21) P 02 04585 (54) Prokollagén C-proteináz inhibitor hatású ox(adi)azolilhidroxaminsav vegyületek, eljárás az előállításukra és ezeket tartalmazó gyógyszerkészítmények	(21) P 03 02719 (54) Szubsztituált aminoszármazékok és ezeket tartalmazó gyógyászati készítmények angiogenezis kezelésére
(21) P 03 00020 (54) Új vegyületek	(21) P 03 03196 (54) Eljárás indítóelem, különösen izzógyertya előállítására, kerámia alkatrész indítóelemhez és izzógyertya
(21) P 03 00073 (54) Eljárás fermentlé tisztítására	(21) P 03 03260 (54) Agrokémiai készítmények, előállításuk és alkalmazásuk herbicidként
(21) P 03 00105 (54) Foszfor-nitrogén-fém komplex réteg új alkalmazása	(21) P 03 03339 (54) Heteroaril-karbamid neuropeptid Y Y5 receptor antagonisták, alkalmazásuk és ezeket tartalmazó gyógyszerkészítmények
(21) P 03 00169 (54) Ciklusos AMP-specifikus foszfodiészterázt gátló pirrolidinszármazékok, ezeket tartalmazó gyógyszerkészítmények és alkalmazásuk	(21) P 03 03917 (54) Szterin abszorpció inhibitor(ok) kombinációi vérmódosítókkal és ezek alkalmazása vaszkuláris kondíciók kezelésére
(21) P 03 00381 (54) Új kapcsolási eljárás	(21) P 03 03923 (54) Szterin abszorpció inhibitor(ok) kombinációi kardiovaszkuláris szerekkel vaszkuláris kondíciók kezelésére és a kombinációt tartalmazó készítmények
(21) P 03 00641 (54) Triazaspiro[5.5]undekán-származékok és hatóanyagként ezeket tartalmazó gyógyszerkészítmények	(21) P 03 04016 (54) Szürkevíz-újrahasznosító rendszer
(21) P 03 00785 (54) Eljárás magvak csíráztatására	(21) P 04 00015 (54) Gyógyszerkombinációk, elsősorban húgyivarszervi fertőzések és extragenitális szövődményeik kezelésére és megelőzésére
(21) P 03 01066 (54) Cserélhető tintatartály tintasugaras nyomtatórendszer tintával való ellátására, valamint eljárás elektromos és fluid csatlakozás létrehozására tintasugaras nyomtatórendszer cserélhető tintatartálya és mozgó kocsiba beillesztett fogadóegysége között	(21) P 04 00092 (54) Eljárás előre kiválasztott bázisállomás-cellák frekvenciacsatornái közötti minimális távolság megállapítására
(21) P 03 01570 (54) Továbbfejlesztett termékbiztonsági rendszer, továbbfejlesztett eljárás biztonsági cikknek ezzel való hitelesítésére, biztonsági megjelölés, valamint ezzel ellátott cikk	(21) P 04 00307 (54) Eljárás eladó és vevő közötti üzletkötés pénzügyi teljesítésének megbízható előkészítésére
(21) P 03 01792 (54) Eljárás és készítmény haszonnövényeknek herbicidek fitotoxikus hatásaitól történő védelmére foszforilált észterek alkalmazásával	(21) P 04 00544 (54) Rendszer kódolással ellátott, optikailag nem látható tárgyak mérésére és azonosítására

(21) P 04 00657 (54) Új fibroblaszt növekedési faktorok	(21) P 04 02608 (54) Eljárás vízvezető rendszerek csírátlánítására és tisztítására, különösen úszómedence- és fürdőmedence-létesítményekben, valamint berendezés annak végrehajtására
(21) P 04 02093 (54) 3-Fenil-2-feniltio-propionsav-származékok mint a PPAR-alfa szelektív agonistái, előállításuk és az ezeket tartalmazó gyógyászati készítmények	(21) P 04 02616 (54) Bifenilmetil-tiazolidindionok, bifenilpropionsav-származékok, alkalmazásuk PPAR-gamma aktivátorként és az ezeket tartalmazó gyógyszerészeti és kozmetikai készítmények
(21) P 04 02315 (54) VII-es faktor polipeptidek folyékony gyógyszerkészítménye	(21) P 04 02622 (54) A szertralin-hidroklorid polimorf módosulatainak és az amorf forma előállításának új módszerei
(21) P 04 02429 (54) Új alkalikus proteáz Bacillus sp. (DSM 14390) törzsből és az ezeket tartalmazó mosó- és tisztítószer	(21) P 04 02643 (54) 3,4-Dihidro-1H-izokinolin-2-il-származékok, eljárás az előállításukra és az ezeket tartalmazó gyógyszerkészítmények
(21) P 04 02453 (54) Irányítási és kommunikációs rendszer és eljárás	(21) P 04 02669 (54) Berendezés műanyag fóliatömlő folyamatos gyártására
(21) P 04 02458 (54) Fokozott hatékonyságú kemokinreceptor-kötő heterociklusos vegyületek	(21) P 04 02686 (54) Készülék a biológiai energia biomechanikus energiává alakítására
(21) P 04 02470 (54) Összecsukható tartály	(21) P 05 00071 (54) Elasztomer-módosított epoxi-sziloxán-készítmények
(21) P 04 02509 (54) Csomagolóeszköz, valamint lezárószerszám ennek előállítására	(21) P 05 00084 (54) Kapszulázás lipidek és hidrofób, magas olvadáspontú vegyületek elegyével való bevonással
(21) P 04 02550 (54) Új vegyületek, gyógyszerként való alkalmazásuk, előállítási eljárásaik és a vegyületeket tartalmazó gyógyszerkészítmények	(21) P 05 00105 (54) Élelmiszer-adalékok
(21) P 04 02563 (54) Eljárás dekorációs anyag előállítására valamint dekorációs anyag	(21) P 05 00137 (54) Xa-faktor inhibitorokként alkalmazható pirrolidin-2-on vegyületek, eljárás előállításukra és az ezeket tartalmazó gyógyszerkészítmények
(21) P 04 02573 (54) Eljárás (E)-N,N-dietil-3-ciano-3-(3,4-dihidroxil-5-nitro-fenil)-akrilamid stabil polimorf módosulatának előállítására és az eljárás intermedierjei	(21) P 05 00162 (54) Vizeletürítési zavarok megelőzésére/kezelésére alkalmas heterociklusos vegyületek és ezeket tartalmazó gyógyszerkészítmények
(21) P 04 02583 (54) Új benzotiazin- és benzotiadiazin-vegyületek, előállításuk, alkalmazásuk és az ezeket tartalmazó gyógyászati készítmények	(21) P 05 00740 (54) Porckorong implantátum és eljárás károsodott természetes porckorongnak porckorong implantátummal történő helyettesítésére
(21) P 04 02584 (54) Új benzotiazin- és benzotiadiazin-vegyületek, előállításuk, és ezeket tartalmazó gyógyászati készítmények	(21) P 05 01011 (54) Hormonérzékeny lipázgátló karbamidsav-észterek, eljárás előállításukra, az ezeket tartalmazó gyógyszerkészítmények és alkalmazásuk
(21) P 04 02585 (54) Új benzotiazin- benzotiadiazin-származékok, előállításuk, alkalmazásuk és az ezeket tartalmazó gyógyászati készítmények	(21) P 05 01032 (54) Csontvelő-eredetű sztromális sejtekből származó anyagok véredények kialakítására és angiogén, illetve serkentő faktorok előállítására történő alkalmazása
(21) P 04 02589 (54) Eljárás és berendezés tömörített beszéd ATM/AALx vagy IP használatával, járulékos minőségromlás nélkül történő átvitelére GSM-hálózatok közvetítő állomásai között, hatékony sávszélesség-kihhasználással	(21) P 05 01047 (54) Szíjszerelő szerszám
(21) P 04 02605 (54) Eszköz mikroszkopikus bemetszések ejtésére állat bőrszövetén	(21) P 05 01174 (54) Szerkezet az orgonaszél bevezetésére
(21) P 04 02606 (54) Mobil kommunikációs eszköz	

(21) P 06 00053 (54) Szerkezeti elem, különösen szendvicspanel, valamint eljárás ilyen szerkezeti elem előállítására	(21) P 07 00224 (54) Akkumulátor élettartamát befolyásoló tényezők rögzítését, valamint kiértékelését végző készülék
(21) P 06 00338 (54) Amido-éter-szubsztituált imidazo-kinolin-származékok és ezeket tartalmazó gyógyszerkészítmények	(21) P 07 00298 (54) Akkumulátortöltő áramkör
(21) P 06 00592 (54) Helyettesített imidazopiridin-származékok, ezeket tartalmazó gyógyszerkészítmények, valamint intermedierek	(21) P 07 00299 (54) Töltőáramkör két akkumulátor töltésére
(21) P 06 00702 (54) Interdigitális elektród geometria	(21) P 07 00300 (54) Háromfázisú hálózatról működtetett akkumulátortöltő áramkör
(21) P 06 00813 (54) Újjra húzható eszköz, előnyösen mobiltelefonra rögzítve, látványos akrobatikus játékra	(21) P 07 00301 (54) Kapcsolási elrendezés akkumulátortöltők párhuzamos üzemű használatára
(21) P 06 00867 (54) Masszaszerű alagyújtós szerves eredetű újrahasznosítható hulladékokból	(21) P 97 02403 (54) Eljárás vírusellenes proteáz inhibitorok intermediereinek előállítására
(21) P 06 00887 (54) Az alumínium-mész reakcióban generált hidrogénnel habosított poliszacharidtartalmú építő- és szigetelőanyagok és eljárás az alumínium-mész reakcióban generált hidrogénnel habosított poliszacharid tartalmú építő- és szigetelőanyagok előállítására	(21) P 99 00115 (54) Trombin inhibitorok prodrogjai
(21) P 06 00907 (54) Az alkoholfogyasztás mellék- és utóhatásaiból való gyorsabb regenerálódást elősegítő hatóanyag-keverék és a hatóanyag-keveréket tartalmazó készítmény	(21) P 99 00152 (54) Alkoholalapú mikrobaellenes kozmetikai készítmény és alkalmazása
(21) P 06 00908 (54) Kisteljesítményű betonkeverő gép	(21) P 99 00163 (54) Eljárás szterin- és sztanin-észterek előállítására és alkalmazásuk
(21) P 06 00923 (54) Lépcsőn járó, ollós-rugós emelőszerkezetű, állítható ülésmagasságú kerekesszékek	(21) P 99 00392 (54) Eldobható abszorbens cikkek javított tapadószalagos rögzítőkkel
(21) P 07 00013 (54) Kombinált uszony	(21) P 99 02106 (54) Heteroatommal szubsztituált metallocénvegyületek olefinpolimerizációs katalizátor rendszerek céljára és eljárás előállításukra
(21) P 07 00022 (54) Csavart laprugó, amely csuklóként működik	(21) P 99 02436 (54) Ritkaföldfém-borát és prekurzora, a borát előállítási eljárásai és alkalmazása lüminofórként
(21) P 07 00062 (54) Aril-éterrel szubsztituált imidazo-kinolin-származékok és ezeket tartalmazó gyógyászati készítmények	(21) P 99 03433 (54) Eljárás granulált detergensok előállítására
(21) P 07 00072 (54) Áramlás irányában és ellenében energiát termelő szél és vízikerek	(21) P 99 03664 (54) Immunológiai hatóanyag fagyöngy kivonat-készítmények
(21) P 07 00101 (54) Logikai társasjáték	(21) P 99 03685 (54) Olanzapin alkalmazása túlzott agresszivitás kezelésére szolgáló gyógyszerkészítmények előállítására
(21) P 07 00195 (54) Több szintű vertikálisan strukturált, szintenkénti jelszélesség-modulált jelgenerátor	A rovat 154 db közlést tartalmaz.
(21) P 07 00205 (54) Forgóházas villanymotor és generátor	Ideiglenes szabadalmi oltalom megszűnése lemondás vagy lemondottnak tekintés miatt FA9A
	(21) P 00 04363 (54) Miltefosint tartalmazó orális szilárd gyógyszerkészítmények leishmaniasis kezelésére

Szabadalmi oltalom megszűnése és újra érvénybe helyezése

(21) P 03 00345 (54) Gyógyszerészeti termék	(11) 208.026 (54) Eljárás (1S)-N-(1-etojikarbonil-3-fenilpropil)-L-alanil-L-prolin-maleát előállítására	(21) 3907/91
(21) P 03 00532 (54) Analgetikus hatású biciklikus N-acilezett imidazo-3-aminok és imidazo-5-aminok sói	(11) 208.148 (54) Eljárás a doxorubicin morfolinil-származékai és ezeket tartalmazó gyógyszerkészítmények előállítására	(21) 2994/91
(21) P 03 00578 (54) Alkilezett imidazopiridinszármazékok, ezeket tartalmazó gyógyszerkészítmények és alkalmazásuk	(11) 209.141 (54) Eljárás alacsony motorzajsintet okozó gázolaj előállítására	(21) 4007/91
(21) P 03 02715 (54) Automatizált filmrekonstrukciós eljárás	(11) 209.433 (54) Eljárás diód-oxa-pentánok előállítására	(21) P 92 00656
(21) P 04 00325 (54) Nagy tisztaságú N-[3-(3-ciano-pirazolo[1,5-a]pirimidin-7-il)-fenil]-N-etil-acetamid előállítására, valamint intermedierjei	(11) 209.900 (54) Eljárás 5-szubsztituált-2-klór-piridin-származékok előállítására	(21) P 92 03936
(21) P 04 02554 (54) Kondenzált heterociklusos szukcinimid-vegyületek, alkalmazásuk, eljárás egyes képviselőik előállítására és a vegyületeket tartalmazó gyógyszerkészítmények	(11) 210.102 (54) Eljárás öntőforma készítésére precíziós öntéshez	(21) P 92 03992
(21) P 04 02566 (54) C-5 módosított indazolilamino-pirrolotriazinok, alkalmazásuk és az ezeket tartalmazó gyógyszerkészítmények	(11) 210.241 (54) Eljárás nagyobb méretű öntőforma készítésére precíziós öntéshez	(21) P 92 03991
(21) P 05 00103 (54) Oxigén- és/vagy kénatomot tartalmazó tetraciklusos vegyületek, eljárás egyes képviselőik előállítására, alkalmazásuk és a vegyületeket tartalmazó gyógyászati készítmények	(11) 210.260 (54) Eljárás viaszminták készítésére precíziós öntéshez	(21) P 92 03993
(21) P 07 00098 (54) Változtatható lökettérfogatú támológótárcsás kompresszor	(11) 210.927 (54) Epe és emésztőrendszeri megbetegedések gyógyítására alkalmas gyógyászati készítmény és eljárás ennek előállítására	(21) P 92 00294
(21) P 07 00285 (54) Gyógyszer kiválasztását támogató számítógépes rendszer és eljárás	(11) 212.247 (54) Eljárás stabil, alacsony viszkozitású polimer poliolkok és poliuretán termékek előállítására	(21) 53/91
(21) P 07 00383 (54) B ₆ , B ₁₂ vitamin, folsav és rutosid felhasználása mélyvénás trombózis megelőzésére és kezelésére	(11) 212.272 (54) Eljárás 4,13-dioxabiciklo(8.2.1)tridecenon-származékok és az e vegyületeket tartalmazó gyógyászati készítmények előállítására	(21) P 92 04076
(21) P 07 00405 (54) B ₆ , B ₁₂ , C-vitamin, folsav és rutosid felhasználása lábszárfekély kezelésére	(11) 212.449 (54) Eljárás jó átlátszóságú és ütészálló polipropilén kopolimer készítmények előállítására	(21) 6604/89
(21) P 07 00444 (54) Komputert vezérlő olcsó eszköz és rendszer, főként súlyos paralysisben szenvedőknek	(11) 212.636 (54) Abszorbens szerkezet, valamint eljárás annak előállítására	(21) 129/91
A rovat 14 db közlést tartalmaz.	(11) 212.991 (54) Eljárás kristályüveg termékek felületének kezelésére és az így nyert termékek	(21) P 94 00218
Végleges szabadalmi oltalom megszűnése díjfizetés hiányában	(11) 212.993 (54) Fluoridont kibocsátó üveg és ilyen üveget tartalmazó fogcement-kompozíció	(21) P 94 02032
MM4A	(11) 213.230 (54) Eljárás azolszármazékok és e vegyületeket hatóanyagként tartalmazó gyógyszerkészítmények előállítására	(21) 2819/91
(11) 207.268 (54) Külső regenerálású ioncserélő berendezés	(11) 213.263 (54) Kalciumszappan előállítása hulladék zsírsavelegyből, valamint táplálék-kiegészítő készítmény	(21) 8245/90
(11) 207.422 (54) Eljárás sütő-, édesipari és szárasztészta termékek előállítására világos héjszínű búza teljes őrleményéből		

(11) 213.734 (54) Eljárás multifunkcionális adalékanyag előállítására kenőolajokhoz, és az azt tartalmazó kenőolaj-koncentrátumok és készítmények	(21) 3951/91	(11) 217.349 (54) Triazolo-pirimidin-származékok, a vegyületeket tartalmazó fungicid készítmények, és eljárás a triazolo-pirimidin-származékok előállítására és a készítmények alkalmazására	(21) P 92 04135
(11) 213.787 (54) Készülék karizom erősítéséhez	(21) P 92 00110	(11) 217.597 (54) Eljárás és berendezés feszítetlen laminált szövédék változó elaszticitású, terjedelmesítő nyújtására	(21) P 93 02431
(11) 213.970 (54) Kábelvezető	(21) P 95 02287	(11) 217.742 (54) Villamos motor és eljárás a villamos motor előállítására	(21) P 92 02964
(11) 214.509 (54) Eljárás tisztított lizozim dimerek előállítására	(21) P 92 02250	(11) 217.874 (54) Többrétegű nedvszívó testet tartalmazó nedvszívó mag és ezzel rendelkező abszorbens cikk	(21) P 93 01942
(11) 214.642 (54) Mészároskés	(21) P 92 02162	(11) 218.146 (54) Továbbfejlesztett meningokokkusz-poliszacharid-konjugátum vakcina	(21) P 92 01966
(11) 215.099 (54) Konténeralaplap három derékszögű rögzítőelemmel a sarkokban	(21) P 95 01743	(11) 218.405 (54) Pénzügyi kártya, terminál, rendszer és eljárás készpénzmentes fizetési ügylet lebonyolítására	(21) P 96 02116
(11) 215.227 (54) Eljárás és berendezés meghatározott, előírt kezeléshez tartozó gyógyszereknek az adott pácienshez való egyértelmű hozzárendelésére	(21) P 92 02625	(11) 218.448 (54) Készülék üvegcsövek alakítására	(21) P 96 01729
(11) 215.303 (54) Berendezés alternáló mozgás forgó mozgássá történő átalakítására, forgó és alternáló tömegek kiegyenlítésére	(21) P 95 00249	(11) 218.487 (54) N-Ciano-piridin-karboximid-amid-származékok, ilyen vegyületeket tartalmazó gyógyászati készítmények, és eljárás a vegyületek előállítására	(21) P 94 02218
(11) 215.521 (54) Biaromás propinilszármazékok valamint ezeket tartalmazó gyógyászati és kozmetikai készítmények	(21) P 94 03599	(11) 218.577 (54) Hajápoló aeroszolos kozmetikai készítmények, ezeket tartalmazó tartály és a készítmények alkalmazása	(21) P 94 03827
(11) 215.537 (54) Eljárás BHV-1-fertőzés elleni oltóanyag előállítására	(21) P 92 03976	(11) 218.672 (54) Hatóanyagként cetirizint tartalmazó szemészeti vagy nazális alkalmazásra szolgáló antiallergiás készítmény	(21) P 93 03746
(11) 215.565 (54) Katalizátor, valamint eljárás hidrogén-peroxid előállítására, továbbá eljárás ezen katalizátor előállítására	(21) P 94 02151	(11) 218.933 (54) Kompaktlépcső	(21) P 97 00182
(11) 215.963 (54) Eljárás piperazinil- és piperidil-ciklohexanol-származékok, és ezeket tartalmazó gyógyszerkészítmények előállítására	(21) P 92 03948	(11) 219.044 (54) Axiáldugattyús forgógép	(21) P 97 01794
(11) 216.301 (54) Eljárás krónikus vírusos hepatitisz kezelésére szolgáló gyógyszerkészítmény előállítására	(21) P 93 01794	(11) 219.061 (54) Fluortartalmú D3-vitamin-analógok	(21) P 93 02847
(11) 216.369 (54) Szabályozási eljárás és szabályozóköör	(21) P 94 01665	(11) 219.083 (54) Eljárás számítógép hardverarchitektúrájának bővítésére, az összetett adatok automatizált kezelésével és az objektumorientált szemlélet támogatásával	(21) P 97 00007
(11) 216.663 (54) Eljárás sejtdiszperziók vagy sejtszuspenziók ultrahang alkalmazásával történő dezintegrálására sejtalkotók izolálása céljából	(21) P 94 02304	(11) 219.157 (54) Peszticid hatású [dioxo-diaza/vagy oxa-triaza/-heptadienil-fenil]-akrilsav- és glioxilsavszármazékok, előállításuk és alkalmazásuk	(21) P 96 01839
(11) 216.683 (54) Körasztalos megmunkálóközpont	(21) P 94 02685	(11) 219.208 (54) Eljárás és berendezés 1,2-diklór-etán előállítására direkt klórozással	(21) P 95 02222
(11) 217.202 (54) Eljárás többrétegű öntőforma készítésére kiolvadó viaszmintákhoz	(21) P 92 00223		

(11) 219.283 (54) Eljárás és berendezés ragasztott ablaküveg keretből történő eltávolítására	(21) P 98 00090	(11) 221.242 (54) Jó átlátszóságú és ütésálló polipropilénkészítmények	(21) P 95 01376
(11) 219.325 (54) Tű nélküli fecskendő és részegység ahhoz	(21) P 97 02203	(11) 221.380 (54) Foszfodiészteráz inhibitor hatású fenantridinszármazékok és alkalmazásuk	(21) P 99 00666
(11) 219.763 (54) Új jódcsapdák és eljárás jód megkötésére	(21) P 98 00111	(11) 221.451 (54) Triszubsztituált fenilszármazékok, e vegyületeket tartalmazó gyógyászati készítmények és eljárás a vegyületek előállítására	(21) P 94 02408
(11) 220.193 (54) Expressziós rendszer apolipoprotein AI-M előállításához	(21) P 95 01680	(11) 221.743 (54) Extrudáló fúvóka, berendezés és élelmiszertermék	(21) P 97 02516
(11) 220.230 (54) Berendezés napenergia hasznosítására, eljárás a berendezés üzemeltetésére, napkollektor, különösen a berendezéshez, valamint napenergiát villamos energiává átalakító tetőhéjalás	(21) P 97 00184	(11) 221.764 (54) Fúvóka és eljárás folyadék közvetlen befecskendezésére fluid ágyba	(21) P 97 02093
(11) 220.274 (54) Szubsztituált 1-aril-pirazol-származékok és ezeket tartalmazó artropodocid készítmények	(21) P 94 03760	(11) 221.840 (54) Inhalálókészülék porított, szemcsés anyag légáramba juttatásához	(21) P 99 00352
(11) 220.318 (54) Eljárás és berendezés feszíttelen laminált szövetek sorozatos nyújtásához elaszticitásának fenntartására, a szövetek szakadása nélkül	(21) P 93 02432	(11) 221.864 (54) Herbicid hatású 2,6-diszubsztituált piridin- és 2,4-diszubsztituált pirimidinszármazékok és alkalmazásuk	(21) P 96 00161
(11) 220.384 (54) Szilvaalapú szósz és mártás	(21) P 95 03918	(11) 221.894 (54) Eljárás környezeti és/vagy egészségügyi szempontból veszélyes komponens/ek/e/t tartalmazó anyag, különösen szemcsés, vagy/és por-, vagy/és iszapállapotú hulladékok és/vagy szennyezett talajok ártalmatlanítására, vagy káros hatásának a mérséklésére	(21) P 97 00293
(11) 220.385 (54) Tartálynyak, zárókapuk kétbekezdésű csavarmenettel és záróelrendezés	(21) P 99 02061	(11) 221.933 (54) Vezetőberendezés tolófalú és fedett vasúti kocsik tolófalai részére	(21) P 98 02933
(11) 220.423 (54) Módosított oligonukleotidok	(21) P 96 02040	(11) 222.055 (54) Helyettesített per(3,6-anhidro)-ciklodextrin-származékok, eljárás ezek előállítására és ioncserélőként való alkalmazásuk	(21) P 97 00280
(11) 220.437 (54) Szivattyúgépház	(21) P 97 02466	(11) 222.224 (54) Vízelvezető rendszer vízszintesen csúszó nyílászáró szerkezetekhez, valamint vízszintesen csúszó nyílászáró szerkezet	(21) P 99 01045
(11) 220.471 (54) Eljárás közvetlen fűtésű katódként használható ötvözet tablettá előállítására és az eljárással előállított ötvözet tablettá	(21) P 95 03761	(11) 222.262 (54) Plomba	(21) P 00 00142
(11) 220.493 (54) Hibaáram-védőkapcsoló	(21) P 96 02007	(11) 222.319 (54) Vezető-, kitámasztó- és reteszelőberendezés teherkocsik tolófalaihoz	(21) P 98 00086
(11) 220.685 (54) Vésznyitó szerkezet harmonikaajtóhoz vagy harmonikakapukhoz	(21) P 99 02589	(11) 222.416 (54) Lefedő eszköz padlóburkolat-hézagokhoz	(21) P 00 04984
(11) 220.752 (54) Modulokból felépített felvonó	(21) P 97 02324	(11) 222.674 (54) Tömítőgyűrű dugaszoló karmantyús csöcsatlakozáshoz	(21) P 00 00024
(11) 220.918 (54) Tűzvédelmi ajtó	(21) P 98 00048	(11) 222.695 (54) Gyorscsatlakozó egység, valamint gyorscsatlakozó egységgel ellátott gyógyszerészeti ampulla	(21) P 00 01051
(11) 221.074 (54) Reteszelőszerkezet	(21) P 95 02297	(11) 222.973 (54) Eljárás keresztáramú szűrésre membrántárcsákkal	(21) P 01 05441
(11) 221.204 (54) Nukleinsav alkalmazása nőnemű emlős reproduktív traktusa legalább néhány sejtjének a nukleinsavval történő transzfektálására alkalmas gyógyszer előállítására	(21) P 97 02205		

(11) 223.250 (54) Egyenfeszültségű teljesítménykonverter hőelvezető házzal	(21) P 98 01992	(11) 223.903 (54) Lizozimdimerek új alkalmazása	(21) P 98 01689
(11) 223.322 (54) Autóbusz-légcsatorna	(21) P 98 00148	(11) 224.013 (54) HIV-vírus elleni aktivitással rendelkező, két gyűrűs poliaminocsoportot tartalmazó vegyületek, ezek előállítása és a vegyületeket tartalmazó gyógyszerkészítmények	(21) P 94 01786
(11) 223.336 (54) Oligoszacharidok alkalmazása aceszulfám-K/aszpartám keverék édességének és ízességének javítására	(21) P 00 00462	(11) 224.072 (54) GE 2270 antibiotikumok amidszármazékai, eljárás ezek előállítására, valamint hatóanyagként ezeket tartalmazó gyógyszerkészítmények	(21) P 93 01941
(11) 223.350 (54) Sejtadhézió-inhibitorok és azokat tartalmazó gyógyszerkészítmények	(21) P 97 02461	(11) 224.117 (54) Belső cső kéményhez	(21) P 01 05147
(11) 223.397 (54) Eljárás és berendezés háztartási gáz kinyerésére	(21) P 98 02967	(11) 224.157 (54) Íves szállítószalag	(21) P 01 01383
(11) 223.405 (54) Étkezési növényi zsírkompozíció, az előállítása és ezt tartalmazó zsírtermék	(21) P 99 00676	(11) 224.174 (54) Eljárás malonsavészterek előállítására	(21) P 00 00061
(11) 223.416 (54) p-Metil-benzilidén-kámfort egy dibenzoil-metán-származékkal kombinációban tartalmazó kozmetikai készítmények stabilitásának növelése 2-etil-hexil-alfa-ciano-béta,béta-difenil-akrilát alkalmazásával	(21) P 99 03718	(11) 224.230 (54) Ablak vagy ajtó	(21) P 01 05042
(11) 223.459 (54) Végbélbe helyezhető eszköz	(21) P 00 04438	(11) 224.288 (54) Többretegű dombornyomású papírtapéta sima hátoldallal, valamint eljárás annak előállítására	(21) P 01 00552
(11) 223.486 (54) Többpólusú megszakítószerelevény, eljárás annak működtetésére, valamint középfeszültségű elosztórendszer villamos föelosztóátlomáshoz	(21) P 99 04640	(11) 224.291 (54) Csökkentett képfelbontású vevőkészülék nagy képfelbontású televíziós rendszerhez	(21) P 94 02383
(11) 223.495 (54) Alkenil-szilán funkció csoportok beépítése alkil-sztirol homopolimerekbe és -kopolimerekbe	(21) P 99 03794	(11) 224.344 (54) Rekombináns vírusok keverékét tartalmazó HIV elleni polienvakcinák, előállításuk és alkalmazásuk	(21) P 99 00389
(11) 223.510 (54) Szilárd fajtanevű, seprűcirok (<i>Sorghum bicolor</i> L.)	(21) P 00 04870	(11) 224.347 (54) 1-Fenil-alkil-1,2,3,6-tetrahidropiridinek, eljárás előállításukra, és ezeket a vegyületeket tartalmazó gyógyszerkészítmények	(21) P 00 01185
(11) 223.511 (54) Dia fajtanevű seprűcirok (<i>Sorghum bicolor</i> L.)	(21) P 00 04850	(11) 224.387 (54) Csúszóelemek áramszedő részére	(21) P 00 04894
(11) 223.694 (54) Eljárás és berendezés szénhidrogén párhuzamos hidrogénező feldolgozására sorosan vezetett recirkulációs hidrogénárammal	(21) P 97 00197	(11) 224.388 (54) Kapcsolóüzemű tápegység	(21) P 01 05234
(11) 223.738 (54) Ékszíjelrendezés	(21) P 03 00074	(11) 224.412 (54) Nem halálos lövedék, valamint eljárás ennek előállítására és a lövedék anyaga	(21) P 99 04538
(11) 223.743 (54) Hibrid ékszíz merevítő támaszelemekkel	(21) P 03 00075	(11) 224.553 (54) Átészterezési eljárás klorofill- és bakterioklorofill C-133, C-173 diészterek előállítására	(21) P 02 04167
(11) 223.877 (54) Eljárás OSF típusú alumíniumanyagú integrált közegáramkör-panel gyártására, valamint OSF típusú, alumíniumanyagú integrált közegáramkör-panel	(21) P 03 03392	(11) 224.636 (54) AMPA-receptor inhibitor hatású kondenzált 2,3-benzodiazepin-származékok, előállításuk és alkalmazásuk	(21) P 99 01417
(11) 223.901 (54) Készítmény, különösen a bőr öregedési folyamatának mérséklésére	(21) P 99 00383	(11) 224.652 (54) Vezetőképes padlóburkolat, és eljárás annak előállítására	(21) P 03 00088

(11) 224.661 (21) P 01 00455	(11) 225.903 (21) P 99 00396	
(54) Szerkezeti elrendezés többretegű homlokzati vasbeton panelek burkolóhéjának rögzítésére és teherviselővé tételére, elsősorban meglévő panelépületek felújításához	(54) Trombózis kezelésére alkalmas antokoaguláns humanizált anti-IX faktor ellenanyag	
(11) 224.715 (21) P 01 00937	(11) 226.047 (21) P 99 04591	
(54) Többszörösen elágazó peptidkonstrukciókat tartalmazó liposzómák és alkalmazásuk humán immundeficiencia vírus ellen	(54) Berendezés és eljárás huzal csomagolására	
(11) 224.810 (21) P 01 05451	(11) 226.050 (21) P 99 04580	
(54) Berendezés izom- és gerincbántalmak, főként gerincdeformitások kezelésére, javítására, rehabilitására	(54) Szerkezet, főleg vázszerkezet egymással összekapcsolt fém-, főleg acélelemekből, valamint eljárás ilyen elemek összekapcsolására	
(11) 224.931 (21) P 01 05386	(11) 226.102 (21) P 02 04505	
(54) Eljárás és berendezés faanyag telítésére	(54) Levegőtisztító készülék szennyezett levegőjű térből zárt térbe, különösen élő szervezet által beszívott levegő tisztítására	
(11) 224.933 (21) P 04 00785	(11) 226.123 (21) P 00 00214	
(54) Horgonyzórendszer burkolólapok és/vagy csempék rögzítéséhez	(54) alfa-Szubsztituált benzol-szulfonamido-hidroxiámsavak, eljárás előállításukra és az ezeket tartalmazó gyógyszerkészítmények	
(11) 224.953 (21) P 99 02415	(11) 226.181 (21) P 04 02353	
(54) Szilárd, azonnal felszabaduló beadási formák, és eljárás azok előállítására	(54) Elektromágneses érzékelőrendszerek adóantennáit meghajtó eszköz	
(11) 224.993 (21) P 00 00285	(11) 226.199 (21) P 99 01295	
(54) Csatlakozórendszer és villamos csatlakozó	(54) Perfluoralkil-tartalmú fémkomplexek, eljárás előállításukra és az NMR-diagnosztikában való alkalmazásuk	
(11) 225.114 (21) P 00 04561	(11) 226.292 (21) P 04 00272	
(54) Dihidrobzofuránok, az ezeket tartalmazó gyógyászati készítmények és alkalmazásuk	(54) Eljárás kommunikációs hálózathoz kapcsolódó kedvezmény regisztrálására	
(11) 225.174 (21) P 03 03473	(11) 226.313 (21) P 05 00120	
(54) Berendezés és eljárás legalább kétrétegű termékek előállítására tissue-anyagból és/vagy tissue jellegű anyagból, valamint dombornyomó henger	(54) Többcélú, magas hőmérsékleten égethető szilikát bevonókompozíció	
(11) 225.200 (21) P 03 03424	(11) 226.355 (21) P 00 01755	
(54) Padlóburkolat és eljárás annak előállítására	(54) Szállító- és tárolóeszköz árucikkek csomagolására valamint kartondoboz	
(11) 225.263 (21) P 03 03918	(11) 226.543 (21) P 03 00995	
(54) Zseb kés, hosszirányban ki-be csúsztható késpengével	(54) Sterilizáló tesztberendezéshez való teszteszköz és tekervényes járárral rendelkező eszköz	
(11) 225.404 (21) P 02 03605	A rovat 149 db közlést tartalmaz.	
(54) Utószilárduló anyagból formázott test villamosan vezető nyomvonallal, valamint eljárás ilyen test gyártására	Végleges szabadalmi oltalom megszűnése lemondás miatt MH4A	
(11) 225.441 (21) P 00 04997	(11) 207.554 (21) 2097/90	(54) Eljárás és szerelőegység közművezetékek becsatlakozási, illetve mérőhelyeinek előkészítésére
(54) Eljárás értékszervény kommunikációs hálózaton keresztül történő számítógépes lehívására, kiosztására és beváltására	A rovat 1 db közlést tartalmaz.	
(11) 225.467 (21) P 02 04002	Szabadalmi oltalom újra érvénybe helyezése NF4A	
(54) Bőrön át történő kezelésre alkalmas berendezés transzdermális gyógyászati hatóanyag fenntartott továbbítására	(11) 221.655 (21) P 99 03627	(54) Eljárás szennyvíziszap szalmaágyon való szűrésére és komposztálására
(11) 225.516 (21) P 00 03235		
(54) Abszorbens cikkek bőrápoló készítményt tartalmazó mandzsettákkal		
(11) 225.700 (21) P 04 00277		
(54) Eljárás palatető felújításra		
(11) 225.747 (21) P 01 00274		
(54) Új benzolszulfonamid származékok, előállításuk és a vegyületeket tartalmazó gyógyszerkészítmények		

(11) 223.968 (21) P 98 01798
 (54) Akácok erdőfelújítása természetes úton, magról

(21) P 06 00715
 (54) Eljárás és berendezés lágyszárú növények tömörítés előtti aprítására

(11) 224.030 (21) P 99 03410
 (54) Tolfenámsavat vagy gyógyszerészetileg elfogadható sóját tartalmazó, gyors hatóanyag-leadású tablettá

(21) P 06 00715
 (54) Eljárás és berendezés lágyszárú növények tömörítés előtti aprítására

(11) 224.537 (21) P 01 04967
 (54) Borotválkozásnál, szőrtelenítésnél használható szőrpuhító és bőrkímélő hatású kozmetikai készítmény

A rovat 10 db közlést tartalmaz.

(11) 226.358 (21) P 00 04197
 (54) Eljárás új mikrobicid kompozíciók előállítására és alkalmazására

Szabadalmi oltalom megszűnését megállapító határozat visszavonása

RH9A

(11) 226.359 (21) P 01 04528
 (54) Eljárás biocid hatású benzimidazol- vagy azolszármazékok, és az azokat tartalmazó készítmények előállítására

(21) P 00 04268
 (54) Logikai táblajáték kettő vagy több játékos részére

(11) T/66 459 (21) P 94 01255
 (54) Eljárás folyékony tejtermékek hőkezelésére

(21) P 01 04638
 (54) Rotorlapát szélenergiával működtetett berendezés részére

(21) P 04 01691
 (54) Csontsebészeti készülékek és eljárások

A rovat 2 db közlést tartalmaz.

Vegyes szabadalmi közlemények

Jogutódlás	GB9A	
(11) 218.115 (21) P 99 01765 (73) Evonik Degussa GmbH, 45128 Essen (DE) (74) S.B.G.& K. Szabadalmi Ügyvivői Iroda, Budapest	(21) P 04 01518 (73) Somos Környezetvédelmi Fejlesztő Szolgáltató és Kereskedelmi Kft., Budapest (HU)	
A rovat 14 db közlést tartalmaz.		
Jogutódlás	FH9A	
(11) 219.536 (21) P 94 00773 (73) Evonik Degussa GmbH, 45128 Essen (DE) (74) S.B.G.& K. Szabadalmi Ügyvivői Iroda, Budapest	(21) P 93 00516 (73) Kyowa Hakko Bio Co., Ltd., Tokyo (JP) (74) DANUBIA Szabadalmi és Jogi Iroda Kft., Budapest	
(11) 219.610 (21) P 97 00977 (73) Evonik Degussa GmbH, 45128 Essen (DE) (74) S.B.G.& K. Szabadalmi Ügyvivői Iroda, Budapest	(21) P 98 01420 (73) Kyowa Hakko Bio Co., Ltd., Tokyo (JP) (74) DANUBIA Szabadalmi és Jogi Iroda Kft., Budapest	
(11) 219.785 (21) P 92 03735 (73) Evonik Degussa GmbH, 45128 Essen (DE) (74) S.B.G.& K. Szabadalmi Ügyvivői Iroda, Budapest	A rovat 2 db közlést tartalmaz.	
Jogutódlás	FH9A	
(11) 220.069 (21) P 92 02315 (73) Evonik Degussa GmbH, 45128 Essen (DE) (74) S.B.G.& K. Szabadalmi Ügyvivői Iroda, Budapest	(21) P 05 00311 (71) MAPO-Bau Kft, Budapest (HU) (74) dr. Kriston Pál szabadalmi ügyvivő, Budapest	
(11) 221.753 (21) P 00 04999 (73) Evonik Degussa GmbH, 45128 Essen (DE) (74) S.B.G.& K. Szabadalmi Ügyvivői Iroda, Budapest	(21) P 05 00322 (71) Andrassy Kúria Szálloda és Vendéglátóipari Kft. 2%, Tarcsl (HU); Szabó József 98%, Mosonmagyaróvár (HU) (74) Várnai Anikó, INTERINNO Szabadalmi Iroda, Budapest	
(11) 222.689 (21) P 00 03411 (73) Evonik Degussa GmbH, 45128 Essen (DE) (74) S.B.G.& K. Szabadalmi Ügyvivői Iroda, Budapest	A rovat 2 db közlést tartalmaz.	
(11) 223.839 (21) P 94 00596 (73) Kyowa Hakko Kirin Co., Ltd., Tokyo (JP) (74) DANUBIA Szabadalmi és Jogi Iroda Kft., Budapest	A rovat 2 db közlést tartalmaz.	
(11) 224.121 (21) P 01 05342 (73) Evonik Degussa GmbH, 45128 Essen (DE) (74) S.B.G.& K. Szabadalmi Ügyvivői Iroda, Budapest	A rovat 2 db közlést tartalmaz.	
(11) 226.564 (21) P 00 01913 (73) Boehringer Ingelheim Pharma GmbH & Co. KG, Ingelheim am Rhein (DE) (74) DANUBIA Szabadalmi és Jogi Iroda Kft., Budapest	A rovat 2 db közlést tartalmaz.	
Jogutódlás	HC9A	
(21) P 01 05133 (73) Kyowa Hakko Kirin Co., Ltd., Tokyo (JP) (74) DANUBIA Szabadalmi és Jogi Iroda Kft., Budapest	(11) 226.495 (21) P 01 00068 (54) Eljárás felületkemény, „film-insert-moulding” eljárással kezelhető, mindkét oldalukon magasfényű, géltestmentes PMMA-fóliák előállítására (73) Evonik Röhm GmbH, Darmstadt (DE)	
(21) P 02 01473 (73) Tessera Intellectual Properties, Inc., San Jose, California (US) (74) dr. Köteles Zoltán, S.B.G. & K. Budapesti Nemzetközi Szabadalmi Iroda, Budapest	(11) T/76 049 (21) P 96 01146 (54) Az ACE-inhibitor ramipril és egy dihidropiridinszármazékot tartalmazó új gyógyszerkészítmény, eljárás előállítására és alkalmazására (71) AstraZeneca AB, Södertälje (SE)	
(21) P 03 01440 (73) Lesaffre et Compagnie, Paris (FR) (74) S.B.G.& K. Szabadalmi Ügyvivői Iroda, Somlai Mária szabadalmi ügyvivő, Budapest	(21) P 01 02915 (54) Nagy teljesítményű szűrő (71) Xention Limited, Cambridge, Cambridgeshire (GB)	

(21) P 01 04675
(54) Eljárás sejtek automatikus mintavételére
(71) Xention Limited, Cambridge, Cambridgeshire (GB)

(21) P 05 00415
(54) Személyautók frontális ütközési energiáját életmentésre hasznosító készülék
(71) Kozma Károly, Budapest (HU)

(21) P 02 03930
(54) Eljárás akut és krónikus (gyulladásos, toxikus stb.) májbetegségeket javító gyógytermékre
(71) dr. Tolnai Pál, Devecser (HU)

(21) P 07 00143
(54) Túródesszert és eljárás annak előállítására
(71) FrieslandCampina Hungária Zrt., Debrecen (HU)

A rovat 7 db közlést tartalmaz.

EURÓPAI SZABADALMI KÖZLEMÉNYEK

Európai szabadalmak szövege fordításának benyújtása

- (11) **E005572**
(21) **E 06 290303**
(96) **EP 20060290303** 2006.02.22.
(97) **EP 1695604 A1** 2006.08.30.
EP 1695604 B1 2008.11.19.
- (73) Etablissements Gregoire Besson et Cie, 49230 Montigne sur Moine (FR)
(72) Hundebly, Dave;
Thirouin, Cyril
(74) dr. Jakab Judit, S.B.G. & K. Szabadalmi Ügyvivői Iroda, Budapest
- (54) **Vontatott talajművelő gép**
(51) **A01B 73/04** (2006.01)
A01B 63/22 (2006.01) (13) T2
(30) 20050001819 2005.02.23. FR
-
- (11) **E005461**
(21) **E 06 710188**
(96) **EP 20060710188** 2006.02.08.
(97) **EP 1848267 A2** 2006.08.17.
EP 1848267 B1 2008.11.19.
- (73) (72) KATSAMPIS, Ioannis, 21200 Argos (GR)
(54) **Méhkaptár fedél**
(51) **A01K 47/00** (2006.01)
A01K 53/00 (2006.01) (13) T2
(30) 20050100057 2005.02.09. GR
-
- (11) **E005547**
(21) **E 07 356132**
(96) **EP 20070356132** 2007.10.02.
(97) **EP 1908345 A1** 2008.04.09.
EP 1908345 B1 2008.12.03.
- (73) EXEL INDUSTRIES, 51200 Epemay (FR)
(72) Ballu, Patrick
(74) Sipos József, DANUBIA Szabadalmi és Jogi Iroda Kft., Budapest
- (54) **Szellőztető rendszer egy permetezésre használt mezőgazdasági gép vezetőfülkéjéhez, valamint egy ilyen rendszerrel felszerelt mezőgazdasági gép**
(51) **A01M 7/00** (2006.01)
B60H 1/00 (2006.01) (13) T2
(30) 0654071 2006.10.03. FR
-
- (11) **E005619**
(21) **E 03 763730**
(96) **EP 20030763730** 2003.07.07.
(97) **EP 1523238 A1** 2004.01.22.
EP 1523238 B1 2009.01.14.
- (73) BASF SE, 67056 Ludwigshafen (DE)
(72) GEWEHR, Markus;
ROSE, Ingo;
MÜLLER, Bernd;
AMMERMANN, Eberhard;
ORTH, Ann;
VAN TUYL COTTER, Henry
(74) Ráthonyi Zoltán, S.B.G. & K. Szabadalmi Ügyvivői Iroda, Budapest
- (54) **Fungicid alkalmazás**
(51) **A01N 35/04** (2006.01) (13) T2
(30) 394932 P 2002.07.11. US
-
- (11) **E005612**
(21) **E 03 743834**
(96) **EP 20030743834** 2003.03.04.
(97) **EP 1484972 A2** 2003.09.18.
EP 1484972 B1 2008.11.19.
- (73) BASF SE, 67056 Ludwigshafen (DE)
(72) AMMERMANN, Eberhard;
STIERL, Reinhard;
LORENZ, Gisela;
STRATHMANN, Siegfried;
SCHELBERGER, Klaus;
SPADAFORA, V., James, 14140 Southwest Freeway;
CHRISTEN, Thomas
(74) Ráthonyi Zoltán, S.B.G. & K. Szabadalmi Ügyvivői Iroda, Budapest
- (54) **Prothioconazolt és egy inszekticidet tartalmazó fungicid keverékek**
(51) **A01N 43/653** (2006.01) (13) T2
(30) 10210135 2002.03.08. DE
-
- (11) **E005578**
(21) **E 05 785233**
(96) **EP 20050785233** 2005.08.15.
(97) **EP 1781105 A2** 2006.03.02.
EP 1781105 B1 2008.12.03.
- (73) Monsanto Technology LLC, St. Louis, MO 63187 (US)
(72) EATON, David, R.;
GRAHAM, Jeffrey, A.;
AGBAJE, Henry
(74) ifj. Szentpéteri Ádám, S.B.G. & K. Szabadalmi Ügyvivői Iroda, Budapest
- (54) **Glifozátsó tartalmú herbicid készítmény**
(51) **A01N 57/20** (2006.01) (13) T2
(30) 603232 P 2004.08.19. US
-
- (11) **E005189**
(21) **E 04 012619**
(96) **EP 20040012619** 2004.05.27.
(97) **EP 1600057 A1** 2005.11.30.
EP 1600057 B1 2008.09.17.
- (73) Bott, Ulrich, Dipl.-Ing., 64347 Griesheim (DE);
Topsy Turvy Corporation, Lewes, DL 19958 (US)
(72) Bott, Ulrich
(74) Kovács Gábor, DANUBIA Szabadalmi és Jogi Iroda Kft., Budapest
- (54) **Kemence tészta sütéséhez**
(51) **A21B 5/02** (2006.01) (13) T2
-
- (11) **E005573**
(21) **E 06 007144**
(96) **EP 20060007144** 2006.04.04.
(97) **EP 1817961 A1** 2007.08.15.
EP 1817961 B1 2009.01.14.

- | | |
|--|--|
| <p>(73) Linde Aktiengesellschaft, 80807 München (DE)
 (72) Däbritz, Peter;
 Meyer, Ralf;
 Weidgen, Sönke
 (74) Szentpéteri Zsolt, S.B.G. & K. Szabadalmi és Ügyvédi Iroda,
 Budapest
 (54) Eljárás madarak állatvédelmi előírásoknak megfelelő leölésére
 (51) A22B 3/00 (2006.01)
 A22C 21/00 (2006.01) (13) T2
 (30) 102006006278 2006.02.10. DE</p> <hr/> <p>(11) E005621
 (21) E 03 253216
 (96) EP 20030253216 2003.05.22.
 (97) EP 1364583 A1 2003.11.26.
 EP 1364583 B1 2009.01.28.
 (73) Kraft Foods Global Brands LLC, Northfield, Illinois
 60093 (US)
 (72) Kent, Clinton;
 Loh, Jim Bay P.;
 Eibel, Hermann
 (74) dr. Svingor Ádám, DANUBIA Szabadalmi és Jogi Iroda Kft.,
 Budapest
 (54) Csökkentett átlagos részecskeméretű tejipari termékek
 (51) A23C 9/13 (2006.01)
 A23C 19/028 (2006.01)
 A23C 13/16 (2006.01)
 A23C 19/076 (2006.01) (13) T2
 (30) 20020154950 2002.05.24. US</p> <hr/> <p>(11) E005495
 (21) E 05 738951
 (96) EP 20050738951 2005.04.29.
 (97) EP 1765117 A1 2005.12.22.
 EP 1765117 B1 2008.11.26.
 (73) Nubax Limited, Weybridge Surrey KT13 8HE (GB)
 (72) JACKSON, Donna, K.
 (74) Kovács Gábor, DANUBIA Szabadalmi és Jogi Iroda Kft.,
 Budapest
 (54) Javított ülőelemek és ülőlap-szerkezetek
 (51) A47C 7/02 (2006.01) (13) T2
 (30) 579134 P 2004.06.11. US
 0425646 2004.11.22. GB</p> <hr/> <p>(11) E005549
 (21) E 05 020507
 (96) EP 20050020507 2005.09.20.
 (97) EP 1764014 A1 2007.03.21.
 EP 1764014 B1 2009.01.14.
 (73) NESTEC S.A., 1800 Vevey (CH)
 (72) Stieger, Mischa;
 Eicher, Heinz
 (74) Sári Tamás Gusztáv, DANUBIA Szabadalmi és Jogi Iroda Kft.,
 Budapest
 (54) Termoblokk alapú italkészítő készülék főzőkamrákkal
 (51) A47J 31/00 (2006.01)
 A47J 31/46 (2006.01)
 A47J 31/54 (2006.01) (13) T2</p> <hr/> <p>(11) E005551
 (21) E 05 763407
 (96) EP 20050763407 2005.06.09.
 (97) EP 1761150 A1 2006.01.12.
 EP 1761150 B1 2008.10.01.
 (73) NESTEC S.A., 1800 Vevey (CH)</p> | <p>(72) DENISART, Jean-Luc;
 DENISART, Jean-Paul;
 MANDRALIS, Zenon, Ioannis
 (74) Sári Tamás Gusztáv, DANUBIA Szabadalmi és Jogi Iroda Kft.,
 Budapest
 (54) Eljárás hab előállításának javítására italoknak patronból
 való készítése során, valamint készülék annak végrehajtására
 (51) A47J 31/00 (2006.01) (13) T2
 (30) 04015038 2004.06.25. EP</p> <hr/> <p>(11) E005545
 (21) E 06 010718
 (96) EP 20060010718 2006.05.24.
 (97) EP 1859712 A1 2007.11.28.
 EP 1859712 B1 2009.01.07.
 (73) NESTEC S.A., 1800 Vevey (CH)
 (72) Ozanne, Matthieu;
 Ryser, Antoine
 (74) Sári Tamás Gusztáv, DANUBIA Szabadalmi és Jogi Iroda Kft.,
 Budapest
 (54) Kapszulalyukasztó modul
 (51) A47J 31/40 (2006.01) (13) T2</p> <hr/> <p>(11) E005548
 (21) E 03 770838
 (96) EP 20030770838 2003.11.21.
 (97) EP 1686880 A1 2005.06.02.
 EP 1686880 B1 2008.11.05.
 (73) Soparfin SA, 1180 Brussels (BE)
 (72) BOESCH, Patrick;
 ROLLAND, Thierry
 (74) dr. Vida György, DANUBIA Szabadalmi és Jogi Iroda Kft.,
 Budapest
 (54) Eszköz ételek forró levegővel való melegítésére
 (51) A47J 39/00 (2006.01) (13) T2</p> <hr/> <p>(11) E005626
 (21) E 03 741483
 (96) EP 20030741483 2003.07.18.
 (97) EP 1523920 A1 2004.03.04.
 EP 1523920 B1 2008.11.05.
 (73) UNI-CHARM CORPORATION, Ehime 799-0111 (JP)
 (72) TSUCHIYA, A., Technical Center of UNI-CHARM CORP.;
 TANAKA, Y., Technical Center of UNI-CHARM CORP.;
 FUJIWARA, M., Technical Center of UNI-CHARM CORP.
 (74) dr. Harangozó Gábor, DANUBIA Szabadalmi és Jogi Iroda
 Kft., Budapest
 (54) Tartóeszköz és ilyen tartóeszközzel ellátott tisztítószerszám
 (51) A47L 13/20 (2006.01)
 A47L 13/24 (2006.01)
 F16B 7/10 (2006.01)
 B25G 1/04 (2006.01)
 A47L 13/38 (2006.01)
 B25G 3/18 (2006.01) (13) T2
 (30) 20022127562002.07.22. JP</p> <hr/> <p>(11) E005494
 (21) E 04 738923
 (96) EP 20040738923 2004.06.18.
 (97) EP 1646311 A1 2004.12.29.
 EP 1646311 B1 2008.10.22.
 (73) Contura A/S, 2860 Söborg (DK)
 (72) HERN, Soren
 (74) Karácsonyi Béla, ADVOPATENT Szabadalmi Iroda, Budapest
 (54) Endoszkópos rögzítőeszköz</p> |
|--|--|

(51) A61B 1/12 (2006.01)			
A61B 17/34 (2006.01)		(13) T2	
(30) 200300921 2003.06.20. DK			
479725 P 2003.06.20. US			
(11) E005723			
(21) E 04 701300			
(96) EP 20040701300 2004.01.10.			
(97) EP 1585444 A1 2004.08.05.			
EP 1585444 B1 2008.11.26.			
(73) F.HOFFMANN-LA ROCHE AG, 4070 Basel (CH)			
(72) SACHERER, Klaus-Dieter; MÖNCH, Ronald; SCHABBACH, Michael; SCHERER, Jörg			
(74) Mészárosné Dónusz Katalin, S.B.G. & K. Szabadalmi Ügyvivői Iroda, Budapest			
(54) Készülék testfolyadék befogadására elemzés céljából			
(51) A61B 5/15 (2006.01)		(13) T2	
(30) 10302501 2003.01.23. DE			
(11) E005509			
(21) E 04 774961			
(96) EP 20040774961 2004.09.23.			
(97) EP 1791472 A1 2006.03.30.			
EP 1791472 B1 2009.01.21.			
(73) Pantarhei Bioscience B.V., 3701 CH Zeist (NL)			
(72) WIEGERINCK, Martinus, Antonius, Hermanus, Maria; COELINGH BENNINK, Herman, Jan, Tijmen; BOERRIGTER, Petrus, Jacobus			
(74) Szabó Zsolt, DANUBIA Szabadalmi és Jogi Iroda Kft., Budapest			
(54) Mintavételi eszköz			
(51) A61B 10/00 (2006.01)		(13) T2	
(11) E005726			
(21) E 03 739952			
(96) EP 20030739952 2003.07.30.			
(97) EP 1648321 A1 2005.02.03.			
EP 1648321 B1 2008.12.31.			
(73) Synthes GmbH, 4436 Oberdorf (CH)			
(72) SCHLIENGER, André; HÖNTZSCH, Dankward; BUETTLER, Markus; SENN, Peter			
(74) Kereszty Marcell, Gödölle, Kékes, Mészáros & Szabó Szabadalmi és Védjegy Iroda, Budapest			
(54) Sebészeti szeg			
(51) A61B 17/72 (2006.01)		(13) T2	
(11) E005739			
(21) E 03 818372			
(96) EP 20030818372 2003.08.29.			
(97) EP 1658013 A1 2005.03.10.			
EP 1658013 B1 2008.12.31.			
(73) Synthes GmbH, 4436 Oberdorf (CH)			
(72) FRIGG, Robert; FUHRER, Marcel			
(74) dr. Kereszty Marcell, Gödölle, Kékes, Mészáros & Szabó Szabadalmi és Védjegy Iroda, Budapest			
(54) Velőúrszeg			
(51) A61B 17/72 (2006.01)		(13) T2	
(11) E005436			
(21) E 04 735613			
(96) EP 20040735613 2004.06.01.			
(97) EP 1755474 A1 2005.12.15.			
EP 1755474 B1 2008.12.03.			
(73) Synthes GmbH, 4436 Oberdorf (CH)			
(72) SCHWER, Stefan; MARIÉTHOZ, Eric; ANDERMATT, Daniel; MARTINELLI, Orlando			
(74) dr. Markó József szabadalmi ügyvivő, Budapest			
(54) Oszteoszintézis-lemez			
(51) A61B 17/80 (2006.01)		(13) T2	
(11) E005434			
(21) E 06 010835			
(96) EP 20060010835 2006.05.26.			
(97) EP 1859752 A1 2007.11.28.			
EP 1859752 B1 2008.08.13.			
(73) aap Implantate AG, 12099 Berlin (DE)			
(72) Ahrens, Uwe; Bakhshi, Majid; Dr. Fischer, Hans-Joachim			
(74) Mészárosné Dónusz Katalin, S.B.G. & K. Szabadalmi Ügyvivői Iroda, Budapest			
(54) Csontlap			
(51) A61B 17/80 (2006.01)		(13) T2	
(11) E005734			
(21) E 03 256602			
(96) EP 20030256602 2003.10.20.			
(97) EP 14156 08 2004.05.06.			
EP 1415608 B1 2009.02.18.			
(73) Biosense Webster, Inc., Diamond Bar, CA 91765 (US)			
(72) Keidar, Yaron			
(74) Erdély Péter, DANUBIA Szabadalmi és Jogi Iroda Kft., Budapest			
(54) Eljárás szívszövet abláció valós idejű megfigyelésére és térképezésére			
(51) A61B 18/14 (2006.01)		(13) T2	
(30) 277079 2002.10.21. US			
(11) E005648			
(21) E 03 708427			
(96) EP 20030708427 2003.03.27.			
(97) EP 1496815 A1 2003.10.30.			
EP 1496815 B1 2008.12.17.			
(73) E.V.R. Medical S.á.r.l., 1420 Luxembourg (LU)			
(72) LUALDI, Alessandro			
(74) Kovács Ivánné, DANUBIA Szabadalmi és Jogi Iroda Kft., Budapest			
(54) Endoluminális eszköz endoluminális tágítható protézis bevezetésére és elhelyezésére			
(51) A61F 2/06 (2006.01)		(13) T2	
(30) MI20020860 2002.04.22. IT			
(11) E005743			
(21) E 04 258083			
(96) EP 20040258083 2004.12.23.			
(97) EP 15504 17 2005.07.06.			
EP 1550417 B1 2008.12.24.			
(73) ETHICON INC., Somerville, NJ 08876 (US)			
(72) Tenhuisen, Kevor; Contiliano, Joseph H.; Overaker, David W.			

-
- (74) Kovács Gábor, DANUBIA Szabadalmi és Jogi Iroda Kft.,
Budapest
- (54) **Készülék uretrális sztent összenyomásához**
- (51) *A61F 2/06* (2006.01) (13) T2
- (30) 748059 2003.12.29. US
-
- (11) **E005749**
- (21) **E 03 816998**
- (96) **EP 20030816998** 2003.05.20.
- (97) **EP 1624829 A1** 2004.12.02.
- EP 1624829 B1** 2009.01.21.
- (73) (72) Hermeking, Heino, Dr., 42113 Wuppertal (DE)
- (74) Kovács Gábor, DANUBIA Szabadalmi és Jogi Iroda Kft.,
Budapest
- (54) **Rögzítőgyűrű emberi szem elülső részének tartományában végzett endo- vagy extracapsuláris protetikus rekonstrukció-jához**
- (51) *A61F 2/16* (2006.01) (13) T2
-
- (11) **E005433**
- (21) **E 04 739951**
- (96) **EP 20040739951** 2004.06.16.
- (97) **EP 1643940 A1** 2005.01.27.
- EP 1643940 B1** 2008.12.03.
- (73) WALDEMAR LINK GmbH & Co. KG, 22339 Hamburg (DE)
- (72) KELLER, Arnold
- (74) Mészárosné Dónusz Katalin szabadalmi ügyvivő, S.B.G. & K.
Szabadalmi Ügyvivői Iroda, Budapest
- (54) **A combsontha beillesztésre kerülő szárral rendelkező csípő-protézisből és egy szerszámból álló készlet.**
- (51) *A61F 2/36* (2006.01) (13) T2
- (30) 03016157 2003.07.16. EP
-
- (11) **E005653**
- (21) **E 05 776806**
- (96) **EP 20050776806** 2005.09.06.
- (97) **EP 1928393 A1** 2007.03.15.
- EP 1928393 B1** 2009.01.28.
- (73) Power Plate International Ltd., LondonNW1 8LH (GB);
PPI Acquisition B.V., 1171 GP Badhoevedorp (NL)
- (72) VAN DER MEER, Augustinus, Leonardus, Nicolaas
- (74) Farkas Tamás, DANUBIA Szabadalmi és Jogi Iroda Kft.,
Budapest
- (54) **Edzőgép rezgéselnyelő talppal**
- (51) *A61H 23/00* (2006.01)
- A63B 21/00* (2006.01) (13) T2
-
- (11) **E005510**
- (21) **E 04 769233**
- (96) **EP 20040769233** 2004.08.11.
- (97) **EP 16600 34** 2005.02.17.
- EP 1660034 B1** 2009.01.21.
- (73) Indevus Pharmaceuticals, Inc., Lexington, MA 02421 (US)
- (72) KUO, Sheng-hung;
KUZMA, Petr
- (74) dr. Valyon Józsefné, DANUBIA Szabadalmi és Jogi Iroda Kft.,
Budapest
- (54) **Tartós hatóanyag-leadó eszköz előállítása poliuretán alapú polimerekből**
- (51) *A61K 9/00* (2006.01) (13) T2
- (30) 494132 P 2003.08.11. US
- 2437639 2003.08.18. CA
-
- (11) **E005569**
- (21) **E 06 759258**
- (96) **EP 20060759258** 2006.05.08.
- (97) **EP 1885336 A2** 2006.11.16.
- EP 1885336 B1** 2009.04.15.
- (73) Alcon, Inc., 6331 Hünenberg (CH)
- (72) OWEN, Geoffrey, Robert;
BROOKS, Amy, C.;
GRAFF, Gustav
- (74) Derzsi Katalin, S.B.G. & K. Szabadalmi Ügyvivői Iroda,
Budapest
- (54) **Hatóanyagot, poloxamer vagy meroxapol felületaktív anyagot és glikolt tartalmazó szuszpenziókészítmények, és a szuszpenziókészítmények alkalmazása szemészeti rendellenességek kezelésére szolgáló gyógyszer előállítására**
- (51) *A61K 9/00* (2006.01)
- A61K 31/165* (2006.01)
- A61K 31/57* (2006.01)
- A61K 31/542* (2006.01) (13) T2
- (30) 679332 P 2005.05.10. US
-
- (11) **E005688**
- (21) **E 05 733184**
- (96) **EP 20050733184** 2005.03.23.
- (97) **EP 1729730 A2** 2005.10.20.
- EP 1729730 B1** 2009.01.07.
- (73) EURO-CELTIQUE S.A., 1653 Luxembourg (LU)
- (72) ABREU, Osvaldo
- (74) Frankné dr. Machytka Daisy, Gödölle, Kékes, Mészáros &
Szabó Szabadalmi és Védjegy Iroda, Budapest
- (54) **Adszorbenst és ellenszert tartalmazó, manipulálásának ellenálló adagolási forma**
- (51) *A61K 9/14* (2006.01) (13) T2
- (30) 558301 P 2004.03.30. US
-
- (11) **E005570**
- (21) **E 06 805947**
- (96) **EP 20060805947** 2006.09.29.
- (97) **EP 1937221 A1** 2007.04.19.
- EP 1937221 B1** 2009.02.11.
- (73) Sanofi-Aventis Deutschland GmbH, 65929
Frankfurt am Main (DE)
- (72) SOENNICHSEN, Caren;
WESCH, Roland;
MEIER, Heiko
- (74) dr. Kiss Ildikó, DANUBIA Szabadalmi és Jogi Iroda Kft.,
Budapest
- (54) **Pralnacasant tartalmazó retard készítmény**
- (51) *A61K 9/20* (2006.01)
- A61K 31/551* (2006.01) (13) T2
- (30) 102005048293 2005.10.08. DE
-
- (11) **E005598**
- (21) **E 04 756130**
- (96) **EP 20040756130** 2004.06.24.
- (97) **EP 1635792 A1** 2005.01.13.
- EP 1635792 B1** 2009.03.04.
- (73) Teva Pharmaceutical Industries Limited, Petah Tikvah
49131 (IL)
- (72) HRAKOVSKY, Julia;
TENENGAUZER, Ruth
- (74) Szentpéteri Zsolt, S.B.G. & K. Szabadalmi Ügyvivői Iroda,
Budapest
- (54) **2-Azabiciklo[3.3.0]oktán-3-karbonsav-származékokat tartalmazó stabil gyógyszerkészítmények**

- (51) *A61K 9/26* (2006.01)
A61K 31/403 (2006.01)
A61K 9/16 (2006.01) (13) T2
(30) 482518 P 2003.06.26. US
-
- (11) **E005470**
(21) **E 04 764591**
(96) **EP 20040764591** 2004.08.28.
(97) **EP 1667665 A1** 2005.03.17.
EP 1667665 B1 2009.01.07.
(73) Pharmaton S.A., 6934 Bioggio (CH)
(72) ANSCHÜTZ, Sergej;
SCHNEIDER, Roland
(74) Kovári György, ADVOPATENT Szabadalmi és Védjegy Iroda,
Budapest
(54) **Különböző hatóanyag-leadási profilokkal rendelkező hatóanyag-pelleteket tartalmazó kapszulák**
(51) *A61K 9/50* (2006.01)
A23L 1/304 (2006.01)
A23L 1/305 (2006.01)
A23L 1/303 (2006.01)
A23L 1/302 (2006.01) (13) T2
(30) 03019577 2003.09.03. EP
-
- (11) **E005717**
(21) **E 03 784467**
(96) **EP 20030784467** 2003.08.12.
(97) **EP 1556020 A2** 2004.02.19.
EP 1556020 B1 2009.02.25.
(73) (72) Sveinsson, Birkir, 225 Bessastadahreppur (IS)
(74) Ráthonyi Zoltán, S.B.G. & K. Szabadalmi Ügyvivői Iroda,
Budapest
(54) **CGRP antagonistá vegyületek alkalmazása pszoriázis kezelésére**
(51) *A61K 31/00* (2006.01)
A61P 17/06 (2006.01) (13) T2
(30) 649602 2002.08.12. IS
-
- (11) **E005579**
(21) **E 04 798662**
(96) **EP 20040798662** 2004.11.24.
(97) **EP 1708679 A2** 2005.06.16.
EP 1708679 B1 2008.11.12.
(73) AstraZeneca AB, 151 85 Södertälje (SE)
(72) ROGUEDA, Philippe
(74) Szentpéteri Zsolt, S.B.G. & K. Szabadalmi Ügyvivői Iroda,
Budapest
(54) **Fluorozott szénhidrogént és egy acilezett ciklodextrint tartalmazó, bepermetezés útján adagolt gyógyszerkészítmény**
(51) *A61K 31/137* (2006.01)
A61K 31/167 (2006.01)
A61K 9/00 (2006.01)
A61K 31/573 (2006.01) (13) T2
(30) 0303179 2003.11.26. SE
-
- (11) **E005684**
(21) **E 03 780669**
(96) **EP 20030780669** 2003.12.16.
(97) **EP 1572180 A1** 2004.07.08.
EP 1572180 B1 2009.02.25.
(73) SIGMA-TAU Industrie Farmaceutiche Riunite S.p.A., 00144
Roma (IT)
(72) GIANNESI, Fabio, c/o Sigma-Tau Industrie;
TASSONI, Emanuela, c/o Sigma-Tau Industrie;
TINTI, Maria, Ornella, c/o Sigma-Tau Industrie;
- PESSOTTO, Pompeo, c/o Sigma-Tau Industrie;
DELL'UOMO, Natalina, c/o Sigma-Tau Industrie;
SCIARRONI, Anna, Floriana, c/o Sigma-Tau Industrie;
BRUNETTI, Tiziana, c/o Sigma-Tau Industrie;
MILAZZO, Ferdinando, c/o Sigma-Tau Industrie
(74) Szentpéteri Zsolt, S.B.G. & K. Szabadalmi Ügyvivői Iroda,
Budapest
(54) **Szérum glukóz- és lipidszint csökkentő hatású alfa-feniltio-
karbonsavak alkalmazása**
(51) *A61K 31/19* (2006.01)
C07C 53/134 (2006.01)
A61P 3/06 (2006.01)
A61P 3/08 (2006.01)
C07C 327/16 (2006.01)
A61P 3/10 (2006.01) (13) T2
(30) RM20020629 2002.12.19. IT
-
- (11) **E005647**
(21) **E 04 721199**
(96) **EP 20040721199** 2004.03.17.
(97) **EP 1613300 A2** 2004.09.30.
EP 1613300 B1 2008.12.10.
(73) BERLIN-CHEMIE AG, 12489 Berlin (DE);
Menarini Ricerche S.p.A., 00040 Pomezia (IT)
(72) GRÖGER, Karsten;
MAGGI, Carlo, Alberto;
MANZINI, Stefano;
SCHMITZ, Reinhard;
WIHSMANN, Marc
(74) dr. Pethő Árpád, DANUBIA Szabadalmi és Jogi Iroda Kft.,
Budapest
(54) **Két UV-szűrőt tartalmazó, fotostabilizált, topikális alkalmazásra szánt ketoprofen kiserelések**
(51) *A61K 31/192* (2006.01)
A61K 47/14 (2006.01)
A61P 19/00 (2006.01)
A61K 9/06 (2006.01)
A61P 29/00 (2006.01)
A61K 47/20 (2006.01) (13) T2
(30) FI20030070 2003.03.18. IT
-
- (11) **E005659**
(21) **E 03 780642**
(96) **EP 20030780642** 2003.11.20.
(97) **EP 1569635 A1** 2004.07.01.
EP 1569635 B1 2009.02.18.
(73) SIGMA-TAU Industrie Farmaceutiche Riunite S.p.A., 00141
Roma (IT)
(72) KOVERECH, Aleardo, Sigma-Tau Ind. Farmaceutiche Riunite
S.p.A.;
CAVALLINI, Giorgio, Sigma-Tau Ind. Farmaceutiche Riunite
S.p.A.;
BIAGIOTTI, Giulio, Sigma-Tau Ind. Farmaceutiche Riunite
S.p.A.
(74) Kerény Judit, DANUBIA Szabadalmi és Jogi Iroda Kft.,
Budapest
(54) **Karnitinek alkalmazása andropauza által kiváltott betegségek megelőzésénél és/vagy kezelésénél**
(51) *A61K 31/21* (2006.01)
A61P 15/10 (2006.01)
A61P 19/10 (2006.01)
A61P 21/00 (2006.01)
A61P 25/24 (2006.01)
A61P 5/26 (2006.01)

- | | |
|--|--|
| <p><i>A61P 3/02</i> (2006.01)
 <i>A61P 25/22</i> (2006.01)
 <i>A61P 15/08</i> (2006.01)</p> <p>(30) RM20020620 2002.12.13. IT</p> <hr/> <p>(11) E005620
 (21) E 03 736796
 (96) EP 20030736796 2003.06.03.
 (97) EP 1513516 A1 2003.12.18.
 EP 1513516 B1 2008.12.03.</p> <p>(73) Boehringer Ingelheim Pharmaceuticals Inc., Ridgefield, Connecticut 06877-0368 (US)</p> <p>(72) CYWIN, Ch.L.,Boehringer Ingelheim Pharm., Inc.; CHEN, Z.,Boehringer Ingelheim Pharmaceuticals Inc; EMEIGH, Jonathan; FLECK, R.W.,Boehringer Ingelheim Pharm., Inc.; HAO, M.,Boehringer Ingelheim Pharmaceuticals, Inc; HICKEY, E.,Boehringer Ingelheim Pharm., Inc.; LIU, W.,Boehringer Ingelheim Pharmaceuticals Inc.; MARSHALL, D.R.,Boehringer Ingelheim Pharm., Inc.; MORWICK, Tina M; NEMOTO, P.,Boehringer Ingelheim Pharmaceut., Inc.; SORCEK, R.J.,Boehringer Ingelheim Pharmaceut. Inc; SUN, S.,Boehringer Ingelheim Pharmaceuticals, Inc; WU, J.,Boehringer Ingelheim Pharmaceuticals, Inc.</p> <p>(74) dr. Kovári Zoltán, ADVOPATENT Szabadalmi és Védjegy Iroda, Budapest</p> <p>(54) Helyettesített 3-amino-tieno[2,3-b]piridin-2-karbonsavamid vegyületek és eljárás előállításukra és alkalmazásuk</p> <p>(51) <i>A61K 31/38</i> (2006.01)
 <i>A61K 31/435</i> (2006.01)
 <i>C07D 495/04</i> (2006.01)
 <i>A61P 29/00</i> (2006.01)</p> <p>(30) 386312 P 2002.06.06. US
 457867 P 2003.03.26. US</p> <hr/> <p>(11) E005660
 (21) E 04 764664
 (96) EP 20040764664 2004.08.31.
 (97) EP 1703909 A1 2005.03.17.
 EP 1703909 B1 2009.04.15.</p> <p>(73) F. HOFFMANN-LA ROCHE AG, 4070 Basel (CH)</p> <p>(72) ALBERATI-GIANI, Daniela; JOLIDON, Synese; NARQUIZIAN, Robert; NETTEKOVEN, Matthias, Heinrich; NORCROSS, Roger, David; PINARD, Emmanuel; STALDER, Henri</p> <p>(74) dr Jalsovszky Györgyné ügyvéd, Budapest</p> <p>(54) 1-Benzoil-piperazin-származékok mint glicinfelvétel-inhibitorok pszichózisok kezelésére</p> <p>(51) <i>A61K 31/496</i> (2006.01)
 <i>A61K 31/495</i> (2006.01)
 <i>A61P 25/28</i> (2006.01)
 <i>C07D 295/18</i> (2006.01)</p> <p>(30) 03019682 2003.09.09. EP</p> <hr/> <p>(11) E005687
 (21) E 06 709719
 (96) EP 20060709719 2006.02.13.
 (97) EP 1845994 A1 2006.08.17.
 EP 1845994 B1 2009.01.21.</p> <p>(73) Argenta Discovery Limited, Harlow, Essex CM19 5TR (GB)</p> | <p>(72) FOX, Justian Craig, Argenta Discovery Limited; FITZGERALD, Mary Frances, Argenta Discovery Ltd.; FINCH, Harry,Argenta Discovery Limited</p> <p>(74) Szentpéteri Zsolt, S.B.G. & K. Szabadalmi Ügyvivői Iroda, Budapest</p> <p>(54) Metilxantin vegyületek és szteroidok kombinációja krónikus légzési betegségek kezelésére</p> <p>(51) <i>A61K 31/52</i> (2006.01)
 <i>A61K 31/58</i> (2006.01)
 <i>A61P 11/00</i> (2006.01)</p> <p>(30) 0502949 2005.02.11. GB
 0526124 2005.12.22. GB</p> <hr/> <p>(11) E005698
 (21) E 03 766343
 (96) EP 20030766343 2003.07.28.
 (97) EP 1524981 A1 2004.02.12.
 EP 1524981 B1 2009.03.11.</p> <p>(73) GLAXO GROUP LIMITED, Greenford, Middlesex UB6 ONN (GB)</p> <p>(72) BUXTON, Ian, Richard, GlaxoSmithKline; CURRIE, Robin, GlaxoSmithKline; DELA-CRUZ, Myrna,A., GlaxoSmithKline; GOODSON, Gary, Wayne, GlaxoSmithKline; KAROLAK, Wlodzimierz, GlaxoSmithKline; MALEKI, Mehran, GlaxoSmithKline; IYER, Vijay, Mohan, GlaxoSmithKline; MUPPIRALA, Gopal, GlaxoSmithKline; PARR, Alan Frank, GlaxoSmithKline; SIDHU, Jagdev, Singh, GlaxoSmithKline; STAGNER, Robert, Allen, GlaxoSmithKline; VIJAY-KUMAR, Akunuri, Venkata,GlaxoSmithKline</p> <p>(74) Derzsi Katalin, S.B.G. & K. Szabadalmi Ügyvivői Iroda, Budapest</p> <p>(54) Lamotrigint tartalmazó, folyamatos hatóanyag-felszabadítású készítmények</p> <p>(51) <i>A61K 31/53</i> (2006.01)
 <i>A61K 9/22</i> (2006.01)
 <i>A61P 25/00</i> (2006.01)
 <i>A61P 25/18</i> (2006.01)
 <i>A61P 25/08</i> (2006.01)
 <i>A61K 9/30</i> (2006.01)</p> <p>(30) 0217493 2002.07.29. GB
 0217492 2002.07.29. GB
 0313801 2003.06.13. GB</p> <hr/> <p>(11) E005669
 (21) E 05 022324
 (96) EP 20050022324 2005.10.13.
 (97) EP 1787649 A1 2007.05.23.
 EP 1787649 B1 2009.03.11.</p> <p>(73) Bayer Schering Pharma Aktiengesellschaft, 13353 Berlin (DE)</p> <p>(72) Zeun, Susan; Boudes, Pol; Endrikat, Jan; Secci, Angelo; Zimmermann, Holger</p> <p>(74) Szentpéteri Zsolt, S.B.G. & K. Szabadalmi Ügyvivői Iroda, Budapest</p> <p>(54) Ösztradiol-valerát és dienogeszt alkalmazása rendellenes méhvérzés orális terápiájára fogamzásgátló eljárásban</p> <p>(51) <i>A61K 31/565</i> (2006.01)
 <i>A61K 31/57</i> (2006.01)
 <i>A61P 15/00</i> (2006.01)
 <i>A61P 15/18</i> (2006.01)</p> <p>(30) 200409124 2004.08.13. EP</p> |
|--|--|

- | | | | |
|--|----------------|---|----------------|
| (11) E005616 | | <i>A61K 47/24</i> (2006.01) | |
| (21) E 06 742753 | | <i>A61K 31/663</i> (2006.01) | |
| (96) EP 20060742753 | 2006.04.28. | <i>A61K 31/704</i> (2006.01) | |
| (97) EP 1868625 A1 | 2006.11.09. | <i>A61K 9/16</i> (2006.01) | (13) T2 |
| EP 1868625 B1 | 2008.07.23. | | |
| (73) Dr. Willmar Schwabe GmbH & Co. KG, 76227 Karlsruhe (DE) | | (30) 600907 P | 2004.08.12. US |
| (72) ERDELMEIER, Clemens;
HAUER, Hermann;
KOCH, Egon;
LANG, Friedrich | | (11) E005756 | |
| (74) Karácsonyi Béla, ADVOPATENT Szabadalmi és Védjegy Iroda, Budapest | | (21) E 03 749396 | |
| (54) Javított eljárás csekély 4'-O-metil-piridoxin- és/vagy biflavontartalommal rendelkező ginkgokivonatok előállítására | | (96) EP 20030749396 | 2003.09.02. |
| (51) <i>A61K 36/16</i> (2006.01) | | (97) EP 1536844 A1 | 2004.03.18. |
| <i>A61P 25/28</i> (2006.01) | (13) T2 | EP 1536844 B1 | 2009.03.04. |
| (30) 102005020685 | 2005.05.03. DE | (73) UNIVERSITY OF ZURICH, 8006 Zürich (CH) | |
| 102005061948 | 2005.12.23. DE | (72) ALBERTO, Roger;
MUNDWILER, Stefan | |
| | | (74) dr. Fehérvári Flóra, DANUBIA Szabadalmi és Jogi Iroda Kft., Budapest | |
| | | (54) Eljárás M(CO)3-komplexek előállítására szilárd fázisú módszerrel, szilárd hordozóról fémmel elősegített hasítás útján | |
| | | (51) <i>A61K 51/04</i> (2006.01) | |
| | | <i>A61K 51/12</i> (2006.01) | |
| | | <i>C07F 1/08</i> (2006.01) | |
| | | <i>C07F 13/00</i> (2006.01) | |
| | | <i>C07F 15/00</i> (2006.01) | (13) T2 |
| | | (30) 02078743 | 2002.09.03. EP |
| (11) E005177 | | (11) E005725 | |
| (21) E 03 757652 | | (21) E 05 004881 | |
| (96) EP 20030757652 | 2003.10.08. | (96) EP 20050004881 | 2005.03.05. |
| (97) EP 1550457 A1 | 2004.04.22. | (97) EP 1698360 A1 | 2006.09.06. |
| EP 1550457 B1 | 2008.12.31. | EP 1698360 B1 | 2009.01.14. |
| (73) CENTRO DE INGENIERIA GENETICA Y BIOTECNOLOGIA (CIGB), Ciudad de la Habana 10600 (CU) | | (73) B. Braun Avitum AG, 49215 Glandorf (DE) | |
| (72) SANTOS SAVIO, Alicia;
SILVA RODR GUEZ, Ricardo;
MORERA DIAZ, Yanelis;
RODR GUEZ ALFONSO, Armando, Alexei;
MART NEZ CASTILLO, José, Rafael;
GER NIMO P REZ, Haydee;
MORO SORIA, Alejandro;
PEREA RODR GUEZ, Silvio, Ernesto | | (72) Dolgos, Sandor;
Kinoranyi, Gabor;
Szamko, Péter;
Moll, Stefan;
Sauerbach, Dieter | |
| (74) Lengyel Zsolt, DANUBIA Szabadalmi és Jogi Iroda Kft., Budapest | | (74) Kovári György, ADVOPATENT Szabadalmi és Védjegy Iroda, Budapest | |
| (54) Interleukin-15-öt (IL-15) tartalmazó vakcinakészítmény | | (54) Dialízisgép dialízisdózist meghatározó berendezéssel | |
| (51) <i>A61K 39/00</i> (2006.01) | | (51) <i>A61M 1/16</i> (2006.01) | (13) T2 |
| <i>C07K 14/54</i> (2006.01) | (13) T2 | | |
| (30) 218022002.10.09. CU | | | |
| (11) E005716 | | (11) E005652 | |
| (21) E 05 807464 | | (21) E 04 709986 | |
| (96) EP 20050807464 | 2005.08.11. | (96) EP 20040709986 | 2004.02.11. |
| (97) EP 1786400 A2 | 2006.02.16. | (97) EP 1592469 A1 | 2004.08.26. |
| EP 1786400 B1 | 2009.03.11. | EP 1592469 B1 | 2008.12.17. |
| (73) Quest Pharmaceutical Services, Newark, DE 19711 (US) | | (73) Unomedical A/S, 3460 Birkerød (DK) | |
| (72) YUHUA, Li;
CHIEN, Benjamin | | (72) JENSEN, Soren | |
| (74) Derzsi Katalin, S.B.G. & K. Szabadalmi Ügyvivői Iroda, Budapest | | (74) Kovács Ivánné, DANUBIA Szabadalmi és Jogi Iroda Kft., Budapest | |
| (54) Gyógyszerészeti kompozíciók biológiailag aktív vegyületek kontrollált felszabadítására | | (54) Fedőelem infúziós bekötéshez | |
| (51) <i>A61K 47/48</i> (2006.01) | | (51) <i>A61M 5/158</i> (2006.01) | |
| <i>A61K 9/19</i> (2006.01) | | <i>A61M 25/02</i> (2006.01) | |
| <i>A61K 9/22</i> (2006.01) | | <i>A61M 25/00</i> (2006.01) | (13) T2 |
| <i>A61K 38/22</i> (2006.01) | | (30) 200300206 | 2003.02.12. DK |
| <i>A61K 38/26</i> (2006.01) | | 366453 | 2003.02.12. US |
| <i>A61K 38/31</i> (2006.01) | | | |
| <i>A61K 9/70</i> (2006.01) | | (11) E005502 | |
| <i>A61K 47/34</i> (2006.01) | | (21) E 05 807985 | |
| <i>A61K 47/20</i> (2006.01) | | (96) EP 20050807985 | 2005.09.27. |
| | | (97) EP 1796761 A1 | 2006.04.13. |
| | | EP 1796761 B1 | 2008.11.05. |
| | | (73) CHEMISCHE FABRIK KREUSSLER & CO. GMBH,
D-65203 Wiesbaden (DE) | |
| | | (72) WOLLMANN, Jan-Christoph | |

(74) Kovári György, ADVOPATENT Szabadalmi és Védjegy Iroda, Budapest	(11) E005503		
(54) Készülék orvosi hab előállítására	(21) E 05 707210		
(51) <i>A61M 5/178 (2006.01)</i>	(96) EP 20050707210	2005.02.04.	
<i>B01F 5/04 (2006.01)</i>	(97) EP 1711227 A1	2005.08.18.	
<i>A61M 39/18 (2006.01)</i>	EP 1711227 B1	2009.01.14.	
<i>A61K 9/12 (2006.01)</i>	(73) (72) Muntermann, Axel, 35580 Wetzlar-Nauborn (DE)		
<i>A61J 1/00 (2006.01)</i>	(74) Kis-Kovács Annemarie, DANUBIA Szabadalmi és Jogi Iroda Kft., Budapest		
<i>B01F 13/00 (2006.01)</i>	(13) T2		
(30) 102004048749 2004.10.05. DE	(54) Berendezés kezelésre mágneses terek alkalmazásával		
102005011174 2005.03.09. DE	(51) <i>A61N 2/02 (2006.01)</i>		(13) T2
	(30) 102004006192 2004.02.06. DE		
(11) E005733	(11) E005622		
(21) E 03 700140	(21) E 05 792381		
(96) EP 20030700140	(96) EP 20050792381	2005.08.25.	
(97) EP 1467785 A1	(97) EP 1781380 A1	2006.03.09.	
	EP 1781380 B1	2009.01.07.	
(73) DCA Design International Limited, Warwick CV34 4AB (GB)	(73) Colgate-Palmolive Company, New York, N.Y. 10022-7499 (US)		
(72) Woolston, Robert;	(72) ZAIDEL, Lynette, A.;		
Azizi, Mayer	PAN, Guisheng;		
(74) Szabó Zsolt, DANUBIA Szabadalmi és Jogi Iroda Kft., Budapest	CHOPRA, Suman, K.;		
(54) Gyógyszerbefecskendező készülék	MANDADI, Prakasarao;		
(51) <i>A61M 5/20 (2006.01)</i>	PRENCIPE, Michael		
<i>A61M 5/145 (2006.01)</i>	(74) Kerény Judit, DANUBIA Szabadalmi és Jogi Iroda Kft., Budapest		
<i>A61M 5/315 (2006.01)</i>	(13) T2		
(30) 0200637 2002.01.12. GB	(54) Térhálós polimer peroxidot tartalmazó szájjápoló készítmény		
(11) E005744	(51) <i>A61Q 11/00 (2006.01)</i>		
(21) E 05 775757	<i>A61K 8/81 (2006.01)</i>		
(96) EP 20050775757	<i>A61Q 11/02 (2006.01)</i>		
(97) EP 1773431 A1	<i>A61K 8/22 (2006.01)</i>		(13) T2
EP 1773431 B1	(30) 20040929087 2004.08.27. US		
(73) Bayer HealthCare, LLC, Tarrytown, NY 10591 (US)	(11) E005728		
(72) MUELLER-BECKHAUS, Andreas;	(21) E 06 122142		
MONTELLATO, Randy;	(96) EP 20060122142	2006.10.11.	
VANTRIESTE, Martin	(97) EP 1911498 A1	2008.04.16.	
(74) dr. Antalffy-Zsiros András, DANUBIA Szabadalmi és Jogi Iroda Kft., Budapest	EP 1911498 B1	2009.01.21.	
(54) Gyógyszert felhasználásra előkészítő orvosi rendszer továbbfejlesztett fecskendővel	(73) Amrona AG, 6302 Zug (CH)		
(51) <i>A61M 5/31 (2006.01)</i>	(72) A feltalálók nevük feltüntetésének mellőzését kérték		
<i>A61M 5/28 (2006.01)</i>	(74) Erdély Péter, DANUBIA Szabadalmi és Jogi Iroda Kft., Budapest		
<i>A61J 1/00 (2006.01)</i>	(54) Többlepcsős semlegesítési eljárás kockázat csökkentésére és tüzek oltására zárt térben		
(13) T2	(51) <i>A62C 39/00 (2006.01)</i>		(13) T2
(30) 102004036051 2004.07.24. DE			
606761 P 2004.09.02. US	(11) E005635		
(11) E005505	(21) E 06 706031		
(21) E 08 002101	(96) EP 20060706031	2006.03.15.	
(96) EP 20080002101	(97) EP 18611 79	2006.09.21.	
(97) EP 1920794 A1	EP 1861179 B1	2008.12.10.	
EP 1920794 B1	(73) Ingenieurbüro Electronic GmbH, 14482 Potsdam (DE)		
(73) Sanofi-Aventis Deutschland GmbH, 65926 Frankfurt am Main (DE)	(72) GUTJAHR, Ruth		
(72) Vaesey, Robert;	(74) Horváthné Faber Enikő szabadalmi ügyvivő, ADVOPATENT Szabadalmi és Védjegy Iroda, Budapest		
Perkins, Robert;	(54) Elektronikus találatjelző rendszer vívósporthoz		
Plumptre, David	(51) <i>A63B 69/02 (2006.01)</i>		(13) T2
(74) Farkas Tamás, DANUBIA Szabadalmi és Jogi Iroda Kft., Budapest	(30) 102005012932 2005.03.15. DE		
(54) Működtető szerkezet gyógyszeradagoló eszközökhöz	(11) E005605		
(51) <i>A61M 5/315 (2006.01)</i>	(21) E 04 803229		
(13) T2	(96) EP 20040803229	2004.11.23.	
(30) 0304822 2003.03.03. GB	(97) EP 1706192 A1	2005.08.11.	
	EP 1706192 B1	2009.02.18.	
	(73) Hydac Process Technology GmbH, 66538 Neunkirchen (DE)		

-
- (72) WNUK, Ralf;
MARETYAK, Markus
- (74) Mészárosné Dónusz Katalin, S.B.G. & K. Szabadalmi Ügyvivői Iroda, Budapest
- (54) Szűrőkészülék**
- (51) B01D 29/52 (2006.01)**
B01D 29/66 (2006.01)
B01D 29/96 (2006.01) **(13) T2**
- (30) 102004004756 2004.01.30. DE
-
- (11) E005538**
(21) E 06 077055
(96) EP 20060077055 2006.11.15.
(97) EP 1932577 A1 2008.06.18.
EP 1932577 B1 2009.01.14.
- (73) Reining, Christian, 48163 Münster (DE)
- (74) dr. Krajnyák András, Dr. Asbóth, dr. Krajnyák & Társa Ügyvédi és Szabadalmi Iroda, Budapest
- (54) Tisztítókészülék tisztítófejjel, valamint eljárás tömlőszűrők tisztítására**
- (51) B01D 46/04 (2006.01)** **(13) T2**
-
- (11) E005439**
(21) E 05 778312
(96) EP 20050778312 2005.08.10.
(97) EP 1807184 A1 2006.02.16.
EP 1807184 B1 2008.12.24.
- (73) VLAAMSE INSTELLING VOOR TECHNOLOGISCH ONDERZOEK (VITO), 2400 Mol (BE)
- (72) DOYEN, Wim;
BECKERS, Herman;
ADRIANSENS, Walter;
DOTREMONT, Chris
- (74) dr. Gödölle István, Gödölle, Kékes, Mészáros & Szabó Szabadalmi és Védjegy Iroda, Budapest
- (54) Integrált permeátum csatornájú membrán**
- (51) B01D 69/10 (2006.01)**
B01D 69/12 (2006.01)
B01D 63/08 (2006.01)
B01D 63/12 (2006.01)
B01D 65/08 (2006.01)
B01D 63/10 (2006.01)
C02F 3/12 (2006.01) **(13) T2**
- (30) 04447188 2004.08.11. EP
-
- (11) E005722**
(21) E 06 752580
(96) EP 20060752580 2006.06.27.
(97) EP 1945339 A1 2007.03.01.
EP 1945339 B1 2009.02.18.
- (73) Himmelfreundpointer, Kurt, 4612 Scharten (AT)
- (74) dr. Jakab Judit, S.B.G. & K. Szabadalmi Ügyvivői Iroda, Budapest
- (54) Dobkeverő**
- (51) B01F 15/02 (2006.01)**
B28C 5/42 (2006.01) **(13) T2**
- (30) 4742005 U 2005.07.12. AT
-
- (11) E005508**
(21) E 03 795726
(96) EP 20030795726 2003.10.14.
(97) EP 1554044 A1 2004.05.06.
EP 1554044 B1 2009.01.21.
- (73) Krause Maschinenbau GmbH, 83104 Tunttenham (DE)
- (72) KRAUSE, Peter;
BARON, Alfred;
HILGER, Georg;
MENZEL, Walter;
PAHNKE, Ulf;
KRENSKI, Rainer
- (74) dr. Jakab Judit, S.B.G. & K. Szabadalmi Ügyvivői Iroda, Budapest
- (54) Eljárás és készülék dezintegrálásra, főleg szerves anyagok dezintegrálására**
- (51) B02C 13/20 (2006.01)**
B02C 13/22 (2006.01) **(13) T2**
- (30) 1048612 2002.10.17. DE
1059456 2002.12.19. DE
-
- (11) E005438**
(21) E 04 769757
(96) EP 20040769757 2004.08.26.
(97) EP 1658143 A2 2005.03.03.
EP 1658143 B1 2008.12.24.
- (73) Camilleri, Michel, 67460 Souffelweyersheim (FR);
Guarino, Joseph, 84380 Mazan (FR)
- (74) dr. Jakab Judit, S.B.G. & K. Szabadalmi Ügyvivői Iroda, Budapest
- (54) Szórópisztolyra felhelyezendő egyszer használatos tégyel festék előkészítésére, felhordására és megóvására**
- (51) B05B 7/24 (2006.01)** **(13) T2**
- (30) 0310177 2003.08.26. FR
-
- (11) E005511**
(21) E 04 738157
(96) EP 20040738157 2004.08.19.
(97) EP 1660239 A1 2005.03.10.
EP 1660239 B1 2008.11.26.
- (73) Sulzer Mixpac AG, 6343 Rotkreuz (CH)
- (72) KELLER, Wilhelm, A.
- (74) Weichinger András, DANUBIA Szabadalmi és Jogi Iroda Kft., Budapest
- (54) Berendezés kihordó berendezés készenléti tartályainak töltésére**
- (51) B05C 17/00 (2006.01)**
B05C 17/005 (2006.01)
B05C 11/10 (2006.01) **(13) T2**
- (30) 149703 2003.09.01. CH
-
- (11) E005562**
(21) E 03 727632
(96) EP 20030727632 2003.05.02.
(97) EP 1509343 A1 2003.11.13.
EP 1509343 B1 2007.12.26.
- (73) Orchid IP Limited, Adlington, Lancashire (GB)
- (72) Porter, John Alan;
Lees, Tony;
Fitton, Paul Anthony
- (74) S.B.G.& K. Szabadalmi Ügyvivői Iroda, Kocsis Péter szabadalmi ügyvivő, Budapest
- (54) Szilárd kommunális hulladék kezelése**
- (51) B09B 3/00 (2006.01)**
A61L 11/00 (2006.01) **(13) T2**
- (30) 20020010207 2002.05.03. GB
-
- (11) E005738**
(21) E 04 764996
(96) EP 20040764996 2004.09.09.
(97) EP 1793947 A1 2006.03.16.

- EP 1793947 B1** 2008.12.17.
 (73) Unimet GmbH, 87669 Rieden (DE)
 (72) Kolb, Rudi
 (74) Kovács Gábor, DANUBIA Szabadalmi és Jogi Iroda Kft., Budapest
(54) Többlépcsős összetett szerszám strukturált fóliák előállításihoz
(51) B21D 13/02 (2006.01)
B21D 35/00 (2006.01)
B21D 28/26 (2006.01) (13) T2
-
- (11) E005544**
(21) E 06 841185
(96) EP 20060841185 2006.12.28.
(97) EP 1937429 A1 2007.08.09.
EP 1937429 B1 2009.03.18.
 (73) SMS Demag AG, 40237 Düsseldorf (DE)
 (72) PLOCIENNIK, Uwe;
 KEMPKEN, Jens;
 Jonen, Peter;
 SCHUSTER, Ingo;
 BÖCHER, Tilmann
 (74) Erdély Péter, DANUBIA Szabadalmi és Jogi Iroda Kft., Budapest
(54) Eljárás és berendezés folyamatos tuskóöntésre
(51) B22D 11/124 (2006.01)
B22D 11/14 (2006.01)
B22D 11/22 (2006.01) (13) T2
 (30) 200610001464 2006.01.11. DE
 200610056683 2006.11.30. DE
-
- (11) E005655**
(21) E 03 787919
(96) EP 20030787919 2003.08.19.
(97) EP 1534455 A1 2004.02.26.
EP 1534455 B1 2008.12.03.
 (73) AB Electronic Limited, Essex RM7 9LP (GB)
 (72) HUGHES, Richard David
 (74) dr. Vida György, DANUBIA Szabadalmi és Jogi Iroda Kft., Budapest
(54) Eljárás és berendezés nem látható objektumok helyének meghatározására
(51) B23B 49/00 (2006.01)
B21J 15/28 (2006.01)
G01D 5/14 (2006.01) (13) T2
 (30) 0219316 2002.08.19. GB
-
- (11) E005657**
(21) E 05 813959
(96) EP 20050813959 2005.12.02.
(97) EP 1841556 A1 2006.06.22.
EP 1841556 B1 2009.03.11.
 (73) Ashland-Südchemie-Kernfest GmbH, 42489 Wülfrath (DE)
 (72) STÖTZEL, Reinhard;
 PITAMITZ, Herbert;
 LEDERER, Gernot
 (74) dr. Láng Tivadarné, S.B.G. & K. Szabadalmi Ügyvivői Iroda, Budapest
(54) Nagy szigetelőképességű és tűzálló öntődei formabevonó anyagok
(51) B23C 3/00 (2006.01)
B22D 13/10 (2006.01) (13) T2
 (30) 102004060649 2004.12.16. DE
-
- (11) E005663**
(21) E 05 023407
(96) EP 20050023407 2005.10.26.
(97) EP 1652615 A1 2006.05.03.
EP 1652615 B1 2009.02.25.
 (73) (72) Bergmann, Uwe, 32139 Spenge (DE);
 Bergmann, Klaus, 32139 Spenge (DE)
 (74) dr. Kereszty Marcell, Gödölle, Kékes, Mészáros & Szabó Szabadalmi és Védjegy Iroda, Budapest
(54) Befogószerkezet táv-lézerhegesztő berendezésekhez egyenként hidraulika fluiddal működtetett bélyegekkel
(51) B23K 37/04 (2006.01)
B23Q 1/03 (2006.01)
B25B 5/00 (2006.01)
B23K 26/20 (2006.01) (13) T2
 (30) 200410052951 2004.10.29. DE
-
- (11) E005607**
(21) E 05 111767
(96) EP 20050111767 2005.12.07.
(97) EP 1797995 A1 2007.06.20.
EP 1797995 B1 2009.03.18.
 (73) sia Abrasives Industries AG, 8501 Frauenfeld (CH)
 (72) Jentgens, Christian;
 Schoch, Adrian;
 Kaufmann, Hans-Ulrich;
 Eggenberger, Peter;
 Bunner, René
 (74) Kis-Kovács Annemarie, DANUBIA Szabadalmi és Jogi Iroda Kft., Budapest
(54) Csiszolószerszám
(51) B24D 3/00 (2006.01)
B24B 7/20 (2006.01)
B24B 7/22 (2006.01)
B24D 9/08 (2006.01)
B24D 15/02 (2006.01)
B24D 11/00 (2006.01)
B24B 29/00 (2006.01) (13) T2
-
- (11) E005483**
(21) E 04 743468
(96) EP 20040743468 2004.07.20.
(97) EP 1646481 A1 2005.02.10.
EP 1646481 B1 2008.04.16.
 (73) THE GILLETTE COMPANY, Boston, Massachusetts (US)
 (72) Luxton, Richard Hart
 (74) Pintz György, Pintz & Társai Szabadalmi és Védjegy Iroda, Budapest
(54) Biztonsági borotvakészülékek
(51) B26B 21/22 (2006.01)
B26B 21/40 (2006.01) (13) T2
 (30) 20030017010 2003.07.21. GB
-
- (11) E005493**
(21) E 04 791223
(96) EP 20040791223 2004.10.14.
(97) EP 1761370 A1 2006.01.05.
EP 1761370 B1 2008.12.10.
 (73) Interclarion Limited, 2404 Engomi, Nikosia (CY)
 (72) SCHUSTER, Johannes
 (74) dr. Jakab Judit, S.B.G. & K. Szabadalmi Ügyvivői Iroda, Budapest
(54) Furnézott lap

(51) B27D 1/00 (2006.01) B32B 21/14 (2006.01)	(13) T2	WENDELIN, Georg; FEICHTINGER, Klaus
(30) 202004010083 U 2004.06.25. DE		(74) Sipos József, DANUBIA Szabadalmi és Jogi Iroda Kft., Budapest
(11) E005633 (21) E 05 718289 (96) EP 20050718289 2005.03.29. (97) EP 1740355 A1 2005.10.13. EP 1740355 B1 2008.12.10.		(54) Berendezés műanyag feldolgozására (51) B29B 17/00 (2006.01) B02C 13/16 (2006.01) B02C 18/18 (2006.01) B29B 13/10 (2006.01) B02C 18/12 (2006.01)
(73) Seymour, Lindsey Brenda, Johannesburg2119 (ZA)		(13) T2
(72) SEYMOUR, Lindsey Brenda; SEYMOUR, Adam; VILJOEN, Pieter Meiring; GERBER, Wessel		(30) 4662004 2004.03.17. AT
(74) dr. Gödölle István szabadalmi ügyvivő, Gödölle, Kékes, Mészáros & Szabó Szabadalmi és Védjegy Iroda, Budapest		
(54) Lamináló rendszer és eljárás (51) B27D 5/00 (2006.01) B27G 11/00 (2006.01) B32B 21/13 (2006.01) B32B 21/14 (2006.01)	(13) T2	(11) E005700 (21) E 04 801100 (96) EP 20040801100 2004.12.09. (97) EP 1737640 A1 2005.08.11. EP 1737640 B1 2009.02.25.
(30) 200402588 2004.04.01. ZA		(73) EREMA Engineering Recycling Maschinen und Anlagen Gesellschaft m.b.H., 4052 Ansfelden-Linz (AT)
(11) E005649 (21) E 05 009850 (96) EP 20050009850 2005.05.04. (97) EP 1719596 A1 2006.11.08. EP 1719596 B1 2008.12.24.		(72) BACHER, Helmut; SCHULZ, Helmuth; WENDELIN, Georg
(73) BERRY FINANCE NV, 8780 Oostrozebeke (BE)		(74) Sipos József, DANUBIA Szabadalmi és Jogi Iroda Kft., Budapest
(72) Boucké, Eddy		(54) Visszaöblíthető szűrőszerkezet (51) B29C 47/68 (2006.01) B01D 29/66 (2006.01)
(74) Erdély Péter, DANUBIA Szabadalmi és Jogi Iroda Kft., Budapest		(30) 1152004 2004.01.28. AT
(54) Eljárás padlólapok előállítására (51) B27M 3/04 (2006.01) E04F 15/02 (2006.01) B27M 1/08 (2006.01)	(13) T2	(11) E005638 (21) E 06 724761 (96) EP 20060724761 2006.05.09. (97) EP 1883525 A1 2006.11.16. EP 1883525 B1 2008.11.05.
(30) 200402588 2004.04.01. ZA		(73) Treofan Germany GmbH & Co.KG, 66539 Neunkirchen (DE)
(11) E005497 (21) E 06 762338 (96) EP 20060762338 2006.07.01. (97) EP 1910050 A1 2007.01.18. EP 1910050 B1 2008.11.19.		(72) WINTRICH, Leo; HANSOHN, Robert
(73) Teijin Aramid B.V., 6827 AV Arnhem (NL)		(74) Karácsonyi Béla, ADVOPATENT Szabadalmi és Védjegy Iroda, Budapest
(72) WILLEMSEN, Stephanus; OLDE, Hendrik, Berend		(54) Eljárás anyagpálya keresztirányú nyújtására (51) B29C 55/08 (2006.01) B29C 35/02 (2006.01)
(74) dr. Valyon Józsefné, DANUBIA Szabadalmi és Jogi Iroda Kft., Budapest		(30) 102005021471 2005.05.10. DE
(54) Eljárás aprított aramid-rost szálkohézióképeségének javítására (51) B29B 9/14 (2006.01) D06M 15/507 (2006.01) D06M 15/564 (2006.01) D01F 11/08 (2006.01)	(13) T2	(11) E005537 (21) E 05 425862 (96) EP 20050425862 2005.12.02. (97) EP 1792704 A1 2007.06.06. EP 1792704 B1 2009.01.28.
(30) 05014815 2005.07.08. EP		(73) SICA S.P.A., 48011 Alfonsine (Ravenna) (IT)
(11) E005729 (21) E 05 700030 (96) EP 20050700030 2005.02.02. (97) EP 1729944 A1 2005.09.22. EP 1729944 B1 2009.01.14.		(72) Tabanelli, Giorgio
(73) EREMA Engineering Recycling Maschinen und Anlagen Gesellschaft m.b.H., 4052 Ansfelden-Linz (AT)		(74) Kocsis Péter, S.B.G. & K. Szabadalmi Ügyvivői Iroda, Budapest
(72) BACHER, Helmut; SCHULZ, Helmuth;		(54) Eljárás karmantyú kialakítására hőre lágyuló anyagú cső végén, különösen poliolefin anyagú, nyomás alatti folyadékokhoz való cső végén (51) B29C 57/02 (2006.01)
		(13) T2
(11) E005464 (21) E 05 742014 (96) EP 20050742014 2005.05.20. (97) EP 1750933 A1 2005.12.01. EP 1750933 B1 2008.11.26.		(73) Inbev S.A., Bruxelles (BE)

-
- (72) ANDERSON, Ian;
WAUTERS, Albert
- (74) Farkas Tamás, DANUBIA Szabadalmi és Jogi Iroda Kft.,
Budapest
- (54) Eljárás zsák előkészítésére tartályba történő behelyezéshez, valamint hajtogatott zsák**
- (51) B31B 7/00 (2006.01)**
B65D 77/06 (2006.01) (13) T2
- (30) 20040011293 2004.05.20. GB
-
- (11) E005627**
(21) E 06 725103
(96) EP 20060725103 2006.03.16.
(97) EP 1861251 A1 2006.09.21.
EP 1861251 B1 2008.12.31.
- (73) BASF SE, 67056 Ludwigshafen (DE)
- (72) POHL, Wolfgang;
SCHMALKÜCHE, Cord;
LEIFHEIT, Holger;
QUAISER, Stefan;
CHEN, Cheun-Gwo;
CHIEN, Wei, Liang
- (74) Ráthonyi Zoltán, S.B.G. & K. Szabadalmi Ügyvivői Iroda,
Budapest
- (54) Eljárás poliuretán-rétegek előállítására és alkalmazásuk műbőrként**
- (51) B32B 27/40 (2006.01)**
C08G 18/10 (2006.01)
D06N 3/14 (2006.01)
C14C 11/00 (2006.01) (13) T2
- (30) 102005012812 2005.03.17. DE
-
- (11) E005664**
(21) E 03 727109
(96) EP 20030727109 2003.06.03.
(97) EP 1509396 A1 2003.12.18.
EP 1509396 B1 2009.03.11.
- (73) KBA-GIORI S.A., 1003 Lausanne (CH)
- (72) GIORI, Fausto;
DAUW, Dirk;
PERRIER, Jacques;
MATHYS, Laurent
- (74) Farkas Tamás, DANUBIA Szabadalmi és Jogi Iroda Kft.,
Budapest
- (54) Eljárás gravírozott lemez gyártására**
- (51) B41C 1/05 (2006.01)**
B41M 3/14 (2006.01)
B23K 26/00 (2006.01) (13) T2
- (30) 02405452 2002.06.05. EP
-
- (11) E005724**
(21) E 04 025716
(96) EP 20040025716 2004.10.29.
(97) EP 1652687 A1 2006.05.03.
EP 1652687 B1 2009.03.11.
- (73) Fabrica Nacional de Moneda Y Timbre, Burgos (ES);
Hueck Folien Ges.m.b.H, 4342 Baumgartenberg (AT)
- (72) Baraja, Javier;
Kastner, Friedrich dr.;
Garcia, Vicente;
Müller, Matthias;
Zoister, Stefan;
Olmos, Antonio
- (74) dr. Köteles Zoltán, S.B.G. & K. Szabadalmi Ügyvivői Iroda,
Budapest
- (54) Biztonsági elem változó kontraszttarányú mintázattal**
- (51) B42D 15/00 (2006.01)**
B41M 3/14 (2006.01) (13) T2
-
- (11) E005750**
(21) E 03 720418
(96) EP 20030720418 2003.04.03.
(97) EP 1492678 A1 2003.10.16.
EP 1492678 B1 2009.01.28.
- (73) OVD Kinegram AG, 6301 Zug (CH)
- (72) STAUB, René;
SCHILLING, Andreas;
TOMPKIN, Wayne, Robert
- (74) dr. Vida György, DANUBIA Szabadalmi és Jogi Iroda Kft.,
Budapest
- (54) Biztonsági elem makrostrukturákkal**
- (51) B42D 15/00 (2006.01)** (13) T2
- (30) 10216561 2002.04.05. DE
-
- (11) E005435**
(21) E 03 253170
(96) EP 20030253170 2003.05.21.
(97) EP 1479532 A1 2004.11.24.
EP 1479532 B1 2008.08.13.
- (73) Sha Dar Accessories Co. Ltd., Shu Lin City, Taipei (TW)
- (72) Chen, Wen-Hsuan
- (74) Mészárosné Dónusz Katalin, S.B.G. & K. Szabadalmi Ügyvivői Iroda, Budapest
- (54) Eljárás kerékpár- vagy motorkerékpár-küllők szilárdságának növelésére**
- (51) B60B 1/00 (2006.01)** (13) T2
-
- (11) E005575**
(21) E 03 760552
(96) EP 20030760552 2003.06.04.
(97) EP 1518100 A1 2003.12.31.
EP 1518100 B1 2009.02.11.
- (73) (72) Vanetta, Aldo, 85055 Ingolstadt (DE)
- (74) dr. Kereszty Marcell, Gödölle, Kékes, Mészáros & Szabó Szabadalmi és Védjegy Iroda, Budapest
- (54) Eljárás és berendezés keréktárcsa előállítására, valamint eljárás kerék szerelésére**
- (51) B60B 3/00 (2006.01)**
G01M 1/34 (2006.01)
G01M 1/32 (2006.01)
F16F 15/32 (2006.01) (13) T2
- (30) 10228164 2002.06.24. DE
-
- (11) E005492**
(21) E 05 706995
(96) EP 20050706995 2005.01.25.
(97) EP 1841605 A1 2006.08.03.
EP 1841605 B1 2008.11.26.
- (73) Pirelli Tyre S.p.A., 20126 Milano (IT)
- (72) DAGHINI, Guido;
CEREDA, Giuseppe
- (74) Farkas Tamás, DANUBIA Szabadalmi és Jogi Iroda Kft.,
Budapest
- (54) Légbroncs továbbfejlesztett köpenyperem-szerkezettel**
- (51) B60C 15/04 (2006.01)**
B29D 30/48 (2006.01) (13) T2
-

-
- (11) **E005631**
(21) **E 06 776581**
(96) **EP 20060776581** 2006.08.03.
(97) **EP 1915270 A1** 2007.02.22.
EP 1915270 B1 2009.03.18.
(73) Grohmann Engineering GmbH, 54595 Prüm (DE)
(72) GROHMANN, Klaus;
THOMMES, Lothar;
KOHLEN, Bernhard
(74) Farkas Tamás, DANUBIA Szabadalmi és Jogi Iroda Kft.,
Budapest
(54) **Eljárás és berendezés profilozott tömítőelemek végeinek csatlakoztatására**
(51) **B60J 10/00** (2006.01) (13) T2
(30) 102005039214 2005.08.17. DE
-
- (11) **E005584**
(21) **E 06 018508**
(96) **EP 20060018508** 2006.09.05.
(97) **EP 1762436 A1** 2007.03.14.
EP 1762436 B1 2009.01.21.
(73) MAN Nutzfahrzeuge Aktiengesellschaft, 80976 München (DE)
(72) Salzer, Karlheinz;
Vana, Christian
(74) Sipos József, DANUBIA Szabadalmi és Jogi Iroda Kft.,
Budapest
(54) **Autóbusz, a tetejére felszerelhető tetőfelépítménnyel**
(51) **B60R 11/00** (2006.01)
B60K 15/07 (2006.01) (13) T2
(30) 102005043123 2005.09.10. DE
-
- (11) **E005583**
(21) **E 05 701648**
(96) **EP 20050701648** 2005.02.07.
(97) **EP 1753644 A1** 2005.08.25.
EP 1753644 B1 2009.02.11.
(73) ROBERT BOSCH GMBH, 70442 Stuttgart (DE)
(72) CETTIER, Daniel;
SCHAEFERT, Arthur
(74) dr. Jakab Judit, S.B.G. & K. Szabadalmi Ügyvivői Iroda,
Budapest
(54) **Állítószerkezet gépjárműbe, valamint állítóeljárás**
(51) **B60S 1/08** (2006.01)
F03G 7/00 (2006.01) (13) T2
(30) 102004006342 2004.02.10. DE
-
- (11) **E005690**
(21) **E 04 723974**
(96) **EP 20040723974** 2004.03.29.
(97) **EP 1618027 A1** 2004.11.11.
EP 1618027 B1 2009.03.11.
(73) MTU Aero Engines GmbH, 80995 München (DE)
(72) RENNEN, Detlef
(74) Sipos József, DANUBIA Szabadalmi és Jogi Iroda Kft.,
Budapest
(54) **Berendezés és eljárás egy gázturbina moduljainak továbbítására, főként szervizelésnél**
(51) **B61B 10/04** (2006.01) (13) T2
(30) 10319014 2003.04.27. DE
-
- (11) **E005574**
(21) **E 04 466025**
(96) **EP 20040466025** 2004.10.13.
(97) **EP 1867543 A2** 2007.12.19.
EP 1867543 B1 2009.01.07.
(73) Vukv A.S., 158 00 Praha 5 (CZ)
(72) Malinsky, Jan
(74) JUREX Iparjogvédelmi Iroda, Budapest
(54) **Kerékhajtás villamos energiával üzemelő járművekhez, különösen villamosokhoz**
(51) **B61C 9/48** (2006.01) (13) T2
(30) 20032782 2003.10.13. CZ
-
- (11) **E005625**
(21) **E 05 014137**
(96) **EP 20050014137** 2005.06.30.
(97) **EP 1710145 A1** 2006.10.11.
EP 1710145 B1 2009.02.18.
(73) VBG GROUP TRUCK EQUIPMENT GmbH, 47807
Krefeld (DE)
(72) Wensing, Udo;
Hahnen, Hans Boris;
Neumeyer, Frank;
Frentzen, Frank;
Birkenbach, Rolf;
Rossbach, Joachim
(74) Sipos József, DANUBIA Szabadalmi és Jogi Iroda Kft.,
Budapest
(54) **Szerkezet automatizált összekapcsoláshoz**
(51) **B61G 5/10** (2006.01)
B60D 1/36 (2006.01)
B60D 1/64 (2006.01) (13) T2
(30) 202005005676 U 2005.04.09. DE
-
- (11) **E005748**
(21) **E 03 004490**
(96) **EP 20030004490** 2003.02.28.
(97) **EP 1340667 A1** 2003.09.03.
EP 1340667 B1 2009.01.21.
(73) Jörg von Seggern Maschinenbau GmbH, 26133
Oldenburg (DE)
(72) Von Seggern, Jörg
(74) Kis-Kovács Annemarie, DANUBIA Szabadalmi és Jogi Iroda
Kft., Budapest
(54) **Berendezés műszaki egység legalább egy funkcionális részének felvételére és/vagy szállítására**
(51) **B62B 3/06** (2006.01) (13) T2
(30) 10209000 2002.02.28. DE
-
- (11) **E005463**
(21) **E 05 107064**
(96) **EP 20050107064** 2005.07.29.
(97) **EP 1621468 A1** 2006.02.01.
EP 1621468 B1 2008.11.12.
(73) Impress Group B.V., 7400 AP Deventer (NL)
(72) Nitsche, Heidemarie;
Hubert, Manfred;
Keilberg, Birger
(74) Sipos József, DANUBIA Szabadalmi és Jogi Iroda Kft.,
Budapest
(54) **Karcsú szállítótartály**
(51) **B65D 1/16** (2006.01) (13) T2
(30) 202004011912 U 2004.07.30. DE
-
- (11) **E005539**
(21) **E 04 425703**
(96) **EP 20040425703** 2004.09.20.
(97) **EP 1637459 A1** 2006.03.22.
EP 1637459 B1 2008.11.26.
(73) Goglio S.p.A., 20144 Milano (IT)

- (72) Goglio, Franco;
Carcano, Maurizio;
Bottini, Giorgio;
Trombetta, Tommaso
- (74) Kovács Gábor, DANUBIA Szabadalmi és Jogi Iroda Kft.,
Budapest
- (54) Hajtogatott doboz, valamint eljárás és készülék ennek gyártásá-
sára**
- (51) B65D 5/24 (2006.01)**
B65D 5/20 (2006.01)
B31B 3/44 (2006.01)
B65D 5/44 (2006.01) (13) T2
-
- (11) E005540**
(21) E 05 105996
(96) EP 20050105996 2005.07.01.
(97) EP 1739021 A1 2007.01.03.
EP 1739021 B1 2008.11.19.
- (73) Nestec S.A., 1800 Vevey (CH)
(72) Rueda, Luis Fernando
(74) dr. Vida György, DANUBIA Szabadalmi és Jogi Iroda Kft.,
Budapest
- (54) Kartoncsomagolás élelmiszerekhez**
- (51) B65D 5/54 (2006.01)**
B65D 5/70 (2006.01) (13) T2
-
- (11) E005571**
(21) E 05 701656
(96) EP 20050701656 2005.01.04.
(97) EP 1834884 A1 2006.07.20.
EP 1834884 B1 2008.12.31.
- (73) Boxidea, s.l., 46529 Canet d'en Berenguer (ES)
(72) RIO GONZÁLEZ, Juan, José;
QUEROL PUIG, Santiago, Antonio
(74) Kocsis Péter, S.B.G. & K. Szabadalmi Ügyvivői Iroda,
Budapest
- (54) Fedéllel ellátott, egynemű anyagból készült láda kertészeti al-
kalmazásokra**
- (51) B65D 6/16 (2006.01)** (13) T2
-
- (11) E005541**
(21) E 06 110402
(96) EP 20060110402 2006.02.24.
(97) EP 1695915 A2 2006.08.30.
EP 1695915 B1 2008.12.10.
- (73) DS Smith Kaysersberg, 68320 Kunheim (FR)
(72) LEUILLIER, Paul;
GUARDIOLA, Pierre-Henri;
BOISARD, Philippe
(74) dr. Gödölle István, Gödölle, Kékes, Mészáros & Szabó
Szabadalmi és Védjegy Iroda, Budapest
- (54) Raklapdoboz kartonból**
- (51) B65D 19/00 (2006.01)**
B65D 19/20 (2006.01) (13) T2
- (30) 0550532 2005.02.28. FR
-
- (11) E005703**
(21) E 06 111948
(96) EP 20060111948 2006.03.29.
(97) EP 1712478 A1 2006.10.18.
EP 1712478 B1 2008.12.31.
- (73) DS Smith Kaysersberg, 68320 Kunheim (FR)
(72) Delmee, Emmanuel
(74) Sipos József, DANUBIA Szabadalmi és Jogi Iroda Kft.,
Budapest
- (54) Felfogató eszköz csomagolódobozok rögzítésére egy raklapon**
- (51) B65D 19/20 (2006.01)** (13) T2
- (30) 0550801 2005.03.29. FR
-
- (11) E005704**
(21) E 05 075883
(96) EP 20050075883 2005.04.14.
(97) EP 1712479 A1 2006.10.18.
EP 1712479 B1 2009.01.28.
- (73) Impress Group B.V., 7418 AH Deventer (NL)
(72) Isensee, Till Torsten;
Lattner, Wolfgang;
Enderlein, Lutz;
Bayrich, Karlheinz
(74) Sipos József, DANUBIA Szabadalmi és Jogi Iroda Kft.,
Budapest
- (54) Válaszfalal ellátott tartály**
- (51) B65D 25/08 (2006.01)** (13) T2
-
- (11) E005715**
(21) E 05 747178
(96) EP 20050747178 2005.04.08.
(97) EP 1799573 A1 2006.03.09.
EP 1799573 B1 2008.12.10.
- (73) Creanova Universal Closures Ltd., Tewkesbury GL20 8PF (GB)
(72) DRUITT, Rod
(74) Farkas Tamás, DANUBIA Szabadalmi és Jogi Iroda Kft.,
Budapest
- (54) Zárófedél**
- (51) B65D 41/04 (2006.01)** (13) T2
- (30) 606240 P 2004.09.01. US
-
- (11) E005713**
(21) E 04 742425
(96) EP 20040742425 2004.04.01.
(97) EP 1611024 A2 2004.10.21.
EP 1611024 B1 2009.01.21.
- (73) Nestlé Waters Management & Technology, 92130
Issy-les-Moulineaux (FR)
(72) Cerveny, Jean-Paul
(74) dr. Antalffy-Zsiros András, DANUBIA Szabadalmi és Jogi
Iroda Kft., Budapest
- (54) Kapszula átszűrhető fedéllel, dugasz és az említett kapszulá-
val ellátott tartály**
- (51) B65D 51/28 (2006.01)** (13) T2
- (30) 0304110 2003.04.02. FR
-
- (11) E005552**
(21) E 06 805923
(96) EP 20060805923 2006.09.28.
(97) EP 1831083 A1 2007.04.12.
EP 1831083 B1 2009.01.07.
- (73) (72) Enghard, Florian, 60529 Frankfurt (DE)
(74) Pintz György szabadalmi ügyvivő, Pintz és Társai Szabadalmi,
Védjegy és Jogi Iroda, Budapest
- (54) Italtartály**
- (51) B65D 51/28 (2006.01)**
G01F 19/00 (2006.01)
G01F 11/34 (2006.01)
G01F 11/30 (2006.01) (13) T2
- (30) 102005047866 2005.10.06. DE

-
- (11) **E005550**
(21) **E 06 012839**
(96) **EP 20060012839** 2006.06.22.
(97) **EP 18730 81** 2008.01.02.
EP 1873081 B1 2008.10.08.
(73) Nordenia Deutschland Halle GmbH, 33790 Halle (DE)
(72) Brauer, Jochen;
Kujat, Marcus;
Stöppelmann, Detlef;
Kruse, Alfons;
Maseiker, Darius
(74) dr. Antalffy-Zsiros András, DANUBIA Szabadalmi és Jogi Iroda Kft., Budapest
(54) **Fóliazacskó és eljárás a fóliazacskó előállítására**
(51) **B65D 75/58** (2006.01)
B31B 19/84 (2006.01)
B31B 19/90 (2006.01)
B31B 1/90 (2006.01)
B65D 33/25 (2006.01) (13) T2
-
- (11) **E005462**
(21) **E 06 831662**
(96) **EP 20060831662** 2006.07.27.
(97) **EP 1917198 A2** 2007.03.29.
EP 1917198 B1 2009.01.14.
(73) Philip Morris Products S.A., 2000 Neuchâtel (CH)
(72) PHAM, Xuan
(74) Mészárosné Dónusz Katalin, S.B.G. & K. Szabadalmi Ügyvivői Iroda, Budapest
(54) **Aromás, szálas anyagú csík fogyasztói csomagokhoz**
(51) **B65D 75/58** (2006.01) (13) T2
(30) 702754 P 2005.07.27. US
-
- (11) **E005542**
(21) **E 06 821002**
(96) **EP 20060821002** 2006.06.09.
(97) **EP 1910190 A1** 2007.03.15.
EP 1910190 B1 2008.12.17.
(73) Philip Morris Products S.A., 2000 Neuchâtel (CH)
(72) PHAM, Xuan;
FATH, Scott, A.
(74) Mészárosné Dónusz Katalin, S.B.G. & K. Szabadalmi Ügyvivői Iroda, Budapest
(54) **Felhajtható fedelű, aromakibocsátó csomagolóeszköz**
(51) **B65D 85/10** (2006.01) (13) T2
(30) 689773 P 2005.06.10. US
-
- (11) **E005543**
(21) **E 04 793845**
(96) **EP 20040793845** 2004.10.25.
(97) **EP 1682436 A1** 2005.05.12.
EP 1682436 B1 2008.12.17.
(73) Sandvik Intellectual Property AB, 811 81 Sandviken (SE)
(72) MALMBERG, Mats
(74) dr. Vida György, DANUBIA Szabadalmi és Jogi Iroda Kft., Budapest
(54) **Rakodóeszköz ömlesztett árukhoz**
(51) **B65G 11/14** (2006.01) (13) T2
(30) 0302856 2003.10.30. SE
-
- (11) **E005581**
(21) **E 06 723322**
(96) **EP 20060723322** 2006.03.09.
(97) **EP 1861326 A1** 2006.09.14.
EP 1861326 B1 2008.12.17.
(73) Sprimag Spritzmaschinenbau GmbH & Co KG, 73230 Kirchheim (DE)
(72) RAMMINGER, Dietmar
(74) dr. Kovári György, ADVOPATENT Szabadalmi és Védjegy Iroda, Budapest
(54) **Átadó berendezés üreges testek továbbításához**
(51) **B65G 47/84** (2006.01)
B65G 47/71 (2006.01) (13) T2
(30) 102005011130 2005.03.10. DE
-
- (11) **E005632**
(21) **E 05 758391**
(96) **EP 20050758391** 2005.06.24.
(97) **EP 1763486 A1** 2006.01.05.
EP 1763486 B1 2009.01.21.
(73) Impress Group B.V., 7400 AP Deventer (NL)
(72) NEUKIRCH, WernerImpress Metal Packaging GmbH & Co.; SAUER, PeterImpress Metal Packaging GmbH & Co.
(74) Sipos József, DANUBIA Szabadalmi és Jogi Iroda Kft., Budapest
(54) **Egyszer használatos csapolószerkezet egy nyomás alatt álló folyadéktartályhoz**
(51) **B67D 1/14** (2006.01)
B67D 3/04 (2006.01)
B67D 1/04 (2006.01) (13) T2
(30) 04014958 2004.06.25. EP
-
- (11) **E005645**
(21) **E 05 843705**
(96) **EP 20050843705** 2005.12.19.
(97) **EP 1838623 A1** 2006.07.06.
EP 1838623 B1 2009.01.07.
(73) UNILEVER N.V., 3013 AL Rotterdam (NL); UNILEVER PLC, London EC4P 4BQ (GB)
(72) GUPTA, RomeshHINDUSTAN LEVER RESEARCH CENTRE;
MAHAPATRA, SamiranHINDUSTAN LEVER RESEARCH CENTRE;
PAL, SukdebHINDUSTAN LEVER RESEARCH CENTRE;
SHAH, Nimish, HarshadraiHINDUSTAN LEVER RESEARCH;
SRIVASTAVA, MadalasaHINDUSTAN LEVER RESEARCH CNTR
(74) dr. Pethő Árpád, DANUBIA Szabadalmi és Jogi Iroda Kft., Budapest
(54) **Szűrőközegek és eljárás előállításukra**
(51) **C02F 1/28** (2006.01)
B01J 20/32 (2006.01)
B01J 20/08 (2006.01) (13) T2
(30) MU14362004 2004.12.31. IN
-
- (11) **E005639**
(21) **E 03 751604**
(96) **EP 20030751604** 2003.09.16.
(97) **EP 1542932 A1** 2004.03.25.
EP 1542932 B1 2008.12.17.
(73) DHV B.V., 3813 EX Amersfoort (NL)
(72) VAN LOOSDRECHT, Marinus, Cornelis, Maria;
DE KREUK, Merle, Krista
(74) Lengyel Zsolt, DANUBIA Szabadalmi és Jogi Iroda Kft., Budapest
(54) **Eljárás szennyvíz iszapszemcsékkel történő kezelésére**

(51) <i>C02F 3/12</i> (2006.01) <i>C02F 3/26</i> (2006.01) <i>C02F 3/30</i> (2006.01)	(13) T2	(51) <i>C04B 7/345</i> (2006.01) <i>C04B 28/18</i> (2006.01)	(13) T2
(30) 1021466 2002.09.16. NL		(30) 102005037771 2005.08.10. DE	
(11) E005668		(11) E005732	
(21) E 05 017321		(21) E 03 727546	
(96) EP 20050017321 2005.08.09.		(96) EP 20030727546 2003.06.02.	
(97) EP 1627855 A2 2006.02.22.		(97) EP 1517873 A1 2003.12.11.	
EP 1627855 B1 2008.12.03.		EP 1517873 B1 2009.02.11.	
(73) AIR PRODUCTS AND CHEMICALS, INC., Allentown, PA 18195-1501 (US)		(73) Preseco OY, 02150 Espoo (FI)	
(72) D'Agostini, Mark Daniel		(72) JÄRVENTIE, Jussi	
(74) Szabó Zsolt, DANUBIA Szabadalmi és Jogi Iroda Kft., Budapest		(74) dr. Győrffy Béla, DANUBIA Szabadalmi és Jogi Iroda Kft., Budapest	
(54) Égő és eljárás tüzelőanyagok elégetésére		(54) Eljárás szerves anyag hulladékának kezelésére	
(51) <i>C03B 5/235</i> (2006.01) <i>F23D 14/32</i> (2006.01) <i>F23D 14/56</i> (2006.01)	(13) T2	(51) <i>C05F 1/00</i> (2006.01)	(13) T2
(30) 919940 2004.08.16. US		(30) 20021038 2002.05.31. FI	
(11) E005504		(11) E005617	
(21) E 05 782945		(21) E 03 812156	
(96) EP 20050782945 2005.09.12.		(96) EP 20030812156 2003.11.24.	
(97) EP 1802556 A1 2006.03.30.		(97) EP 1567474 A2 2004.06.17.	
EP 1802556 B1 2009.01.14.		EP 1567474 B1 2008.10.22.	
(73) Olivotto Glass Technologies S.p.A., 10051 Avigliana (IT)		(73) Synteco S.p.A., 27028 S. Martino Siccomario (IT)	
(72) GRANZER, Jan		(72) MAGGI, Domenico	
(74) Kovács Ivánné, DANUBIA Szabadalmi és Jogi Iroda Kft., Budapest		(74) dr. Török Ferenc, DANUBIA Szabadalmi és Jogi Iroda Kft., Budapest	
(54) Eljárás talppal ellátott üvegballonok gyártására, valamint be- rendezés ennek az eljárásnak a megvalósítására		(54) Eljárás diacerein tisztítására	
(51) <i>C03B 9/33</i> (2006.01)	(13) T2	(51) <i>C07C 69/00</i> (2006.01) <i>C07C 67/48</i> (2006.01) <i>C07C 67/58</i> (2006.01)	(13) T2
(30) 3612004 2004.09.21. SK		(30) MI20022535 2002.11.29. IT	
(11) E005501		(11) E005585	
(21) E 05 707665		(21) E 03 808961	
(96) EP 20050707665 2005.03.01.		(96) EP 20030808961 2003.08.25.	
(97) EP 1723087 A1 2005.09.22.		(97) EP 1556336 A1 2004.04.29.	
EP 1723087 B1 2008.11.12.		EP 1556336 B1 2009.01.14.	
(73) DENNERT PORAVER GmbH, 92353 Postbauer-Heng (DE)		(73) Zinpro Corporation, Eden Prairie, MN 55344-7232 (US)	
(72) DENNERT, Hans-Veit		(72) ABDEL-MONEM, Mahmoud M.; ANDERSON, Michael D.	
(74) Faber Enikő, ADVOPATENT Szabadalmi és Védjegy Iroda, Budapest		(74) Derzsi Katalin, S.B.G. & K. Szabadalmi Ügyvivői Iroda, Budapest	
(54) Eljárás habosított üvegranulátum előállítására		(54) Alfa-amino-dikarbonsavak fémkomplexei	
(51) <i>C03C 11/00</i> (2006.01)	(13) T2	(51) <i>C07C 229/76</i> (2006.01) <i>A23K 1/175</i> (2006.01) <i>C07F 11/00</i> (2006.01) <i>C07F 13/00</i> (2006.01) <i>C07F 15/06</i> (2006.01) <i>C07F 15/02</i> (2006.01) <i>C07F 15/04</i> (2006.01)	(13) T2
(30) 200410012598 2004.03.12. DE		(30) 272382 2002.10.16. US	
(11) E005727		(11) E005614	
(21) E 06 776479		(21) E 05 290308	
(96) EP 20060776479 2006.07.28.		(96) EP 20050290308 2005.02.11.	
(97) EP 1915325 A2 2007.02.15.		(97) EP 1564202 A1 2005.08.17.	
EP 1915325 B1 2009.03.11.		EP 1564202 B1 2008.09.10.	
(73) Forschungszentrum Karlsruhe GmbH, 76133 Karlsruhe (DE)		(73) Les Laboratoires Servier, 92415 Courbevoie Cédex (FR)	
(72) STEMMERMANN, Peter; GARBEV, Krassimir; SCHWEIKE, Uwe; BEUCHLE, Günter		(72) Souvie, Jean-Claude; Gonzalez Blanco, Isaac; Thominot, Gilles; Chapuis, Genevieve; Horvath, Stéphane; Damien, Gérard	
(74) ifj. Szentpéteri Ádám, S.B.G. & K. Szabadalmi Ügyvivői Iroda, Budapest			
(54) Eljárás belit-kötőanyag előállítására			

- (74) Kmethy Boglárka, DANUBIA Szabadalmi és Védjegy Iroda Kft., Budapest
- (54) **Új eljárás agomelatin előállítására, és agomelatin új kristályos formája, valamint ezt tartalmazó gyógyászati készítmények**
- (51) *C07C 233/18* (2006.01) (13) T2
(30) 0401439 2004.02.13. FR
-
- (11) **E005589**
(21) **E 05 816199**
(96) **EP 20050816199** 2005.11.29.
(97) **EP 1817274 A1** 2006.06.08.
EP 1817274 B1 2009.03.18.
- (73) AlzChem Trostberg GmbH, 83308 Trostberg (DE)
(72) MÖLLER, Roland;
GOMEZ, Mario;
EINMAYR, Klaus;
HILDEBRAND, Jens;
ERBEN, Hans-Georg;
KRIMMER, Hans-Peter
- (74) Schläfer László, DANUBIA Szabadalmi és Jogi Iroda Kft., Budapest
- (54) **Eljárás amino- vagy hidroxibenzonitrilek előállítására**
- (51) *C07C 253/22* (2006.01)
C07C 253/34 (2006.01)
C07C 255/53 (2006.01) (13) T2
(30) 102004058001 2004.12.01. DE
102005054362 2005.11.15. DE
-
- (11) **E005615**
(21) **E 05 700625**
(96) **EP 20050700625** 2005.02.02.
(97) **EP 1716108 A1** 2005.08.25.
EP 1716108 B1 2008.10.15.
- (73) H. LUNDBECK A/S, 2500 Valby-Copenhagen (DK)
(72) LYNGSO, Lars Ole
(74) Molnár Imre, DANUBIA Szabadalmi és Jogi Iroda Kft., Budapest
- (54) **Eljárás escitalopram előállítására hasznosítható köztitermkek elválasztására**
- (51) *C07C 253/34* (2006.01)
C07D 307/87 (2006.01)
C07C 255/59 (2006.01)
C07C 253/30 (2006.01) (13) T2
(30) 200400217 2004.02.12. DK
544970 P 2004.02.12. US
-
- (11) **E005600**
(21) **E 06 753677**
(96) **EP 20060753677** 2006.05.17.
(97) **EP 1888514 A1** 2006.11.23.
EP 1888514 B1 2009.03.18.
- (73) Grünenthal GmbH, 52078 Aachen (DE)
(72) FRANK, Robert;
JOSTOCK, Ruth;
SCHICK, Hans;
THEIL, Fritz;
GRÖGER, Olga;
KUDICK, Rene;
SONNENSCHNEIN, Helmut;
HENKEL, Birgitta
- (74) dr. Jalsovszky Györgyné ügyvéd, Budapest
- (54) **Szubsztituált alfofánsav-észter-sók és felhasználásuk gyógyszerkészítményekben**
- (51) *C07C 275/60* (2006.01)
A61K 31/17 (2006.01)
A61P 29/00 (2006.01) (13) T2
(30) 102005023588 2005.05.18. DE
-
- (11) **E005685**
(21) **E 03 811832**
(96) **EP 20030811832** 2003.11.14.
(97) **EP 1567493 A1** 2004.06.10.
EP 1567493 B1 2009.03.18.
- (73) Pfizer Products Inc., Groton, Connecticut 06340 (US)
(72) BAGLEY, Scott William, Pfizer Global Research & Dev.;
BRANDT, Thomas Andrew, Pfizer Global Research & Dev.;
DUGGER, Robert Wayne, Pfizer Global Research & Dev.;
HADA, William Andrew, Pfizer Global Research & Dev.;
HAYWARD, Cheryl Myers, Pfizer Global Research & Dev.;
LIU, Zhengyu, Pfizer Global Research & Dev.
- (74) Molnár Imre, DANUBIA Szabadalmi és Jogi Iroda Kft., Budapest
- (54) **Fenil-szubsztituált piperidin-származékok PPAR-aktivátorként való alkalmazásra**
- (51) *C07D 211/22* (2006.01)
C07D 401/06 (2006.01)
C07D 405/06 (2006.01)
A61P 3/00 (2006.01)
C07D 211/26 (2006.01)
A61K 31/4545 (2006.01)
C07D 417/06 (2006.01)
C07D 417/14 (2006.01) (13) T2
(30) 429506 P 2002.11.26. US
-
- (11) **E005661**
(21) **E 04 814866**
(96) **EP 20040814866** 2004.12.17.
(97) **EP 1727801 A1** 2005.07.21.
EP 1727801 B1 2009.02.18.
- (73) EURO-CELTIQUE S.A., 1653 Luxembourg (LU)
(72) SUN, Qun;
TAFESSE, Laykea
- (74) Frankné dr. Machytka Daisy, Gödölle, Kékes, Mészáros & Szabó Szabadalmi és Védjegy Iroda, Budapest
- (54) **Fájdalom kezelésére alkalmas piperazinok**
- (51) *C07D 213/74* (2006.01)
A61K 31/435 (2006.01)
A61K 31/495 (2006.01)
A61P 1/00 (2006.01)
A61P 17/00 (2006.01)
A61P 25/00 (2006.01)
A61P 29/00 (2006.01) (13) T2
(30) 533037 P 2003.12.30. US
-
- (11) **E005592**
(21) **E 05 791184**
(96) **EP 20050791184** 2005.09.21.
(97) **EP 1797042 A1** 2006.04.06.
EP 1797042 B1 2009.01.07.
- (73) F.HOFFMANN-LA ROCHE AG, 4070 Basel (CH)
(72) AMREIN, Kurt;
CAI, Jianping;
GOODNOW, Robert, Alan, Jr.;
HUNZIKER, Daniel;
KUHN, Bernd;
MAYWEG, Alexander;
NEIDHART, Werner
- (74) dr. Jalsovszky Györgyné, Budapest
- (54) **Indazol-származékok mint 11béta-HSD1 inhibitorok**

-
- (51) *C07D 231/56* (2006.01)
C07D 413/12 (2006.01)
A61K 31/4245 (2006.01)
C07D 403/04 (2006.01)
A61K 31/4439 (2006.01)
A61P 3/10 (2006.01)
A61K 31/416 (2006.01)
C07D 407/12 (2006.01)
A61P 3/04 (2006.01) (13) T2
(30) 04104753 2004.09.29. EP
-
- (11) **E005613**
(21) **E 04 725892**
(96) **EP 20040725892** 2004.04.06.
(97) **EP 1611111 A2** 2004.10.21.
EP 1611111 B1 2009.03.11.
(73) Merck Patent GmbH, 64293 Darmstadt (DE)
(72) MOINET, Gérard;
CRAVO, Daniel;
PASSEMAR, Thierry
(74) Molnár Imre, DANUBIA Szabadalmi és Jogi Iroda Kft.,
Budapest
(54) **Eljárás inzulin rezisztanciaszindrómával kapcsolatos rendelkezések kezelésére alkalmas 2,4-diamino-3,5-dihidro-1,3,5-triazin-származékok rezolválására**
(51) *C07D 251/10* (2006.01)
C07B 57/00 (2006.01) (13) T2
(30) 0304486 2003.04.10. FR
-
- (11) **E005587**
(21) **E 06 778284**
(96) **EP 20060778284** 2006.08.21.
(97) **EP 1919883 A1** 2007.03.01.
EP 1919883 B1 2008.12.17.
(73) Solvay Pharmaceuticals B.V., 1381 CP Weesp (NL)
(72) KOOPMAN, Theodorus, S., M.;
KOSTER, Hendrik, J.;
VAN AMSTERDAM, Peter, H.;
FEENSTRA, Roelof, W.;
VERHAGE, Marinus;
MCCREARY, Andrew, C.;
HESELINK, Mayke, B.;
VAN SCHARRENBURG, Gustaaf, J., M.
(74) Szentpéteri Zsolt, S.B.G. & K. Szabadalmi Ügyvivői Iroda,
Budapest
(54) **Piperazin és piperidin származékok N-oxid prodrugjai**
(51) *C07D 263/58* (2006.01)
A61K 31/423 (2006.01)
A61P 25/00 (2006.01)
C07D 295/24 (2006.01) (13) T2
(30) 05107671 2005.08.22. EP
709821 P 2005.08.22. US
-
- (11) **E005590**
(21) **E 05 768158**
(96) **EP 20050768158** 2005.07.01.
(97) **EP 1765802 A1** 2006.02.09.
EP 1765802 B1 2008.10.15.
(73) IVAX Pharmaceuticals s.r.o., 747 70 Opava 9 (CZ)
(72) BUCHTA, Martin;
CVAK, Ladislav;
SOBOTIK, Roman;
STVERKA, Pavel
(74) ifj. Szentpéteri Ádám, S.B.G. & K. Szabadalmi Ügyvivői Iroda,
Budapest
(54) **Eljárás paclitaxel izolálására**
-
- (51) *C07D 305/14* (2006.01) (13) T2
(30) 585401 P 2004.07.02. US
-
- (11) **E005611**
(21) **E 05 756337**
(96) **EP 20050756337** 2005.06.30.
(97) **EP 1763520 A2** 2006.01.12.
EP 1763520 B1 2008.12.17.
(73) Dr. Willmar Schwabe GmbH & Co. KG, 76227 Karlsruhe (DE)
(72) GERMER, Stefan;
HAUER, Hermann;
KOCH, Egon;
SCHÖTZ, Karl
(74) Karácsonyi Béla, ADVOPATENT Szabadalmi és Védjegy
Iroda, Budapest
(54) **Trisubsztituált benzopiránonok felhasználása**
(51) *C07D 311/18* (2006.01) (13) T2
(30) 102004032440 2004.07.05. DE
-
- (11) **E005577**
(21) **E 05 772622**
(96) **EP 20050772622** 2005.07.20.
(97) **EP 18051 63** 2006.02.02.
EP 1805163 B1 2008.10.01.
(73) Actelion Pharmaceuticals Ltd., 4123 Allschwil (CH)
(72) BOLLI, Martin;
BUR, Daniel;
CLOZEL, Martine;
FISCHLI, Walter;
LEHMANN, David;
MATHYS, Boris;
MUELLER, Claus;
NAYLER, Oliver;
SCHERZ, Michael;
WELLER, Thomas
(74) Kerény Judit, DANUBIA Szabadalmi és Jogi Iroda Kft.,
Budapest
(54) **1,1A,5,5A-Tetrahidro-3-tia-ciklopropa[A]pentalének: triciklusos tiofénszármazékok mint S1P1/EDG1 receptor antago-
nisták**
(51) *C07D 333/78* (2006.01) (13) T2
(30) PCT/EP2004/008501 2004.07.29. WO
-
- (11) **E005591**
(21) **E 03 745498**
(96) **EP 20030745498** 2003.03.28.
(97) **EP 1492785 A1** 2003.10.09.
EP 1492785 B1 2008.12.03.
(73) AstraZeneca AB, 151 85 Södertälje (SE)
(72) BERG, Stefan;
HELLBERG, Sven;
NYLÖF, Martin;
XUE, Yafeng
(74) Szentpéteri Zsolt, S.B.G. & K. Szabadalmi Ügyvivői Iroda,
Budapest
(54) **2-Hidroxi-3-heteroarilindol származékok mint GSK-3 inhibi-
torok**
(51) *C07D 401/04* (2006.01)
A61K 31/495 (2006.01)
A61K 31/404 (2006.01)
A61K 31/4427 (2006.01)
A61P 25/00 (2006.01)
A61P 25/28 (2006.01)
C07D 403/04 (2006.01)

- | | |
|---|--|
| <p><i>A61P 15/16</i> (2006.01)
 <i>C07D 401/14</i> (2006.01)
 <i>C07D 403/14</i> (2006.01)
 <i>A61P 3/10</i> (2006.01)
 <i>C07D 413/14</i> (2006.01)</p> <p>(30) 0200979 2002.03.28. SE</p> <hr/> <p>(11) E005666
 (21) E 05 785230
 (96) EP 20050785230 2005.09.23.
 (97) EP 1794148 A1 2006.03.30.
 EP 1794148 B1 2009.04.15.
 (73) F.HOFFMANN-LA ROCHE AG, 4070 Basel (CH)
 (72) BOYD, Edward;
 BROOKFIELD, Frederick;
 GEORGES, Guy;
 GOLLER, Bernhard;
 HUENSCH, Sabine;
 RUEGER, Petra;
 RUETH, Matthias;
 SCHEIBLICH, Stefan;
 SCHUELL, Christine;
 VON DER SAAL, Wolfgang;
 WARNE, Justin;
 WEIGAND, Stefan
 (74) dr. Jalsovszky Györgyné, Budapest
 (54) Új ftalazinon-származékok mint Aurora-A kináz inhibitorok
 (51) <i>C07D 403/12</i> (2006.01)
 <i>A61K 31/502</i> (2006.01)
 <i>A61P 35/00</i> (2006.01)</p> <p>(30) 04022755 2004.09.24. EP</p> <hr/> <p>(11) E005618
 (21) E 06 013134
 (96) EP 20060013134 2006.06.26.
 (97) EP 1873152 A1 2008.01.02.
 EP 1873152 B1 2008.10.15.
 (73) CHEMAGIS LTD., 51200 Bnei-Brak (IL)
 (72) Naddaka, Vladimir;
 Klopper, Eyal;
 Saeed, Shady;
 Arad, Oded;
 Kaspi, Joseph
 (74) dr. Török Ferenc, DANUBIA Szabadalmi és Jogi Iroda Kft., Budapest
 (54) Új tisztítási eljárás moxonidin előállítására
 (51) <i>C07D 403/12</i> (2006.01)</p> <hr/> <p>(11) E005667
 (21) E 04 710093
 (96) EP 20040710093 2004.02.11.
 (97) EP 1620429 A1 2004.10.21.
 EP 1620429 B1 2009.04.01.
 (73) Glenmark Pharmaceuticals S.A., 2300 La Chaux-de-Fonds (CH)
 (72) GOPALAN, Balasubramanian;
 GHARAT, Laxmikant Atmaram;
 LAKDAWALA, Aftab Dawoodbhai;
 KARAUNAKARAN, Usha
 (74) dr. Kiss Ildikó, DANUBIA Szabadalmi és Jogi Iroda Kft., Budapest
 (54) Gyulladásos és allergiás rendellenességek kezelésére alkalmas új heterociklusos vegyületek; eljárás előállításukra, és ezeket tartalmazó gyógyszerkészítmények</p> | <p>(13) T2</p> <hr/> <p>(51) <i>C07D 405/12</i> (2006.01)
 <i>C07D 307/91</i> (2006.01)
 <i>C07D 401/12</i> (2006.01)
 <i>C07D 405/14</i> (2006.01)
 <i>C07D 409/12</i> (2006.01)
 <i>A61K 31/4427</i> (2006.01)
 <i>A61P 29/00</i> (2006.01)</p> <p>(30) MU03632003 2003.04.11. IN
 519967 P 2003.11.13. US</p> <hr/> <p>(11) E005662
 (21) E 04 783671
 (96) EP 20040783671 2004.09.09.
 (97) EP 1675852 A1 2005.04.14.
 EP 1675852 B1 2009.02.18.
 (73) JANSSEN PHARMACEUTICA N.V., 2340 Beerse (BE)
 (72) BOWERS GRANT III, Eugene;
 MACIELAG, Mark Joseph;
 XU, Xiaoqing;
 PAGET, Steven David;
 WEIDNER-WELLS, Michele Ann
 (74) Molnár Imre, DANUBIA Szabadalmi és Jogi Iroda Kft., Budapest
 (54) Heterociklusos 7-aminoalkilidenilkinolon- és -naftiridon-származékok
 (51) <i>C07D 471/04</i> (2006.01)
 <i>A61K 31/435</i> (2006.01)
 <i>A61K 31/47</i> (2006.01)
 <i>C07D 498/06</i> (2006.01)
 <i>A61P 31/04</i> (2006.01)
 <i>C07D 401/04</i> (2006.01)</p> <p>(30) 504924 P 2003.09.22. US</p> <hr/> <p>(11) E005686
 (21) E 06 754324
 (96) EP 20060754324 2006.06.13.
 (97) EP 1899333 A1 2007.01.04.
 EP 1899333 B1 2009.02.18.
 (73) Sanofi-Aventis, 75013 Paris (FR)
 (72) STEINHAGEN, Henning;
 HUBER, Jochen;
 RITTER, Kurt;
 PIRARD, Bernard;
 BJERGARDE, Kirsten;
 PATEK, Marcel;
 SMRCINA, Martin;
 WEI, Linli
 (74) Schläfer László, DANUBIA Szabadalmi és Jogi Iroda Kft., Budapest
 (54) Pirazolo-piridin-származékok mint a béta-adrenerg receptor kináz 1 inhibitorai
 (51) <i>C07D 471/04</i> (2006.01)
 <i>A61K 31/4162</i> (2006.01)
 <i>A61P 9/00</i> (2006.01)
 <i>A61P 25/36</i> (2006.01)
 <i>A61K 31/437</i> (2006.01)</p> <p>(30) 05013774 2005.06.27. EP</p> <hr/> <p>(11) E005568
 (21) E 06 764340
 (96) EP 20060764340 2006.08.25.
 (97) EP 1924580 A1 2007.03.08.
 EP 1924580 B1 2009.01.21.
 (73) N.V. Organon, 5349 AB Oss (NL)
 (72) PLATE, Ralf;
 JANS, Christiaan, Gerardus, Johannes, Maria</p> |
|---|--|

-
- (74) Molnár Imre, DANUBIA Szabadalmi és Jogi Iroda Kft., Budapest
- (54) **Nem-szteroid vegyületek mint glükokortikoid receptor modulátorok**
- (51) *C07D 471/04* (2006.01)
A61K 31/55 (2006.01)
A61P 5/44 (2006.01)
A61P 29/00 (2006.01)
- (13) T2 (30) 05107896 2005.08.29. EP
-
- (11) **E005683**
(21) **E 06 778710**
(96) **EP 20060778710** 2006.06.29.
(97) **EP 1902054 A1** 2007.01.11.
EP 1902054 B1 2009.02.18.
- (73) Sanofi-Aventis, 75013 Paris (FR)
- (72) CASELLAS, Pierre;
BOURRIE, Bernard;
PERREAUT, Pierre;
MUNEAUX, Claude;
JEGHAM, Samir
- (74) Kmethy Boglárka, DANUBIA Szabadalmi és Jogi Iroda Kft., Budapest
- (54) **Pirido[2,3-d]pirimidin származékok, előállítási eljárásuk és terápiás alkalmazásuk**
- (51) *C07D 471/04* (2006.01)
A61P 35/00 (2006.01)
A61K 31/519 (2006.01)
- (13) T2 (30) 0507032 2005.07.01. FR
-
- (11) **E005689**
(21) **E 06 707117**
(96) **EP 20060707117** 2006.02.21.
(97) **EP 1851217 A1** 2006.08.24.
EP 1851217 B1 2009.02.11.
- (73) 4 AZA IP NV, 3000 Leuven (BE)
- (72) DE JONGHE, Steven, Cesar, Alfons;
HERDEWIJN, Piet, André, Maurits, Maria;
GAO, Ling-Jie
- (74) Kerény Judit, DANUBIA Szabadalmi és Jogi Iroda Kft., Budapest
- (54) **Autoimmun rendellenességek kezelésére szolgáló gyógyszerekként használatos szubsztituált piridol [2,3-d]pirimidin-származékok**
- (51) *C07D 471/04* (2006.01)
A61P 35/00 (2006.01)
A61K 31/519 (2006.01)
- (13) T2 (30) 0503506 2005.02.21. GB
-
- (11) **E005599**
(21) **E 04 804137**
(96) **EP 20040804137** 2004.12.21.
(97) **EP 1697379 A1** 2005.07.14.
EP 1697379 B1 2009.03.25.
- (73) Grünenthal GmbH, 52078 Aachen (DE)
- (72) HINZE, Claudia;
SUNDERMANN, Bernd;
SCHICK, Hans;
HENKEL, Birgitta
- (74) dr. Jalsovszky Györgyné ügyvéd, Budapest
- (54) **Spirociklusos ciklohexán-származékok**
- (51) *C07D 491/10* (2006.01)
C07D 493/10 (2006.01)
C07D 495/10 (2006.01)
A61K 31/352 (2006.01)
A61K 31/382 (2006.01)
A61K 31/404 (2006.01)
A61P 25/28 (2006.01)
- (13) T2 (30) 10360793 2003.12.23. DE
-
- (11) **E005597**
(21) **E 04 765682**
(96) **EP 20040765682** 2004.09.29.
(97) **EP 1668017 A1** 2005.04.28.
EP 1668017 B1 2009.02.25.
- (73) LACER, S.A., 08025 Barcelona (ES)
- (72) REPOLLES MOLINER, Jose,Lacer, S.A.;
SALAS PEREZ-RASILLA, Eduardo,Lacer, S.A.;
PUBILL COY, Francisco,Lacer, S.A.
- (74) Kmethy Boglárka, DANUBIA Szabadalmi és Jogi Iroda Kft., Budapest
- (54) **Gyűrűs cukrok diszulfid-, szulfid-, szulfoxid- és szulfon-származékai és ezek alkalmazása**
- (51) *C07D 493/04* (2006.01)
A61K 31/34 (2006.01)
- (13) T2 (30) 200302368 2003.10.03. ES
-
- (11) **E005609**
(21) **E 06 766355**
(96) **EP 20060766355** 2006.06.23.
(97) **EP 1896489 A1** 2007.01.11.
EP 1896489 B1 2008.12.31.
- (73) (72) De Luca, Maria, 81041 Bellona CE (IT)
- (74) dr. Török Ferenc, DANUBIA Szabadalmi és Jogi Iroda Kft., Budapest
- (54) **Metildonorok fitinsavval vagy annak származékaival képzett sói vagy komplexei és eljárás ezek szintézisére**
- (51) *C07F 9/117* (2006.01)
C07H 19/16 (2006.01)
A61K 31/7076 (2006.01)
A61P 1/16 (2006.01)
A61P 35/00 (2006.01)
A61P 3/04 (2006.01)
C07C 229/12 (2006.01)
A61P 25/24 (2006.01)
A61K 31/6615 (2006.01)
A61K 45/06 (2006.01)
- (13) T2 (30) RM20050344 2005.06.30. IT
-
- (11) **E005697**
(21) **E 04 710418**
(96) **EP 20040710418** 2004.02.12.
(97) **EP 1625135 A1** 2004.09.16.
EP 1625135 B1 2009.04.08.
- (73) GLAXO GROUP LIMITED, Greenford, Middlesex UB6 0NN (GB)
- (72) BRANELLEC, Jean-François;
MORELLO, Christian;
POTIER, Pierre;
TROUILLEUX, Patrick;
BASTIAANSEN, Petrus Marcus F. M.,Diosynth B.V.;
CLAASSEN, Henricus, Cornelis, Jozephus
- (74) Derzsi Katalin, S.B.G. & K. Szabadalmi Ügyvivői Iroda, Budapest
- (54) **Nagy tisztaságú fondaparinux-nátrium kompozíció**

-
- (51) **C07H 11/00** (2006.01)
C07H 1/06 (2006.01) (13) T2
(30) 375268 2003.02.27. US
-
- (11) **E005675**
(21) **E 03 737590**
(96) **EP 20030737590** 2003.02.03.
(97) **EP 1472275 A1** 2003.08.14.
EP 1472275 B1 2008.12.17.
(73) GENENTECH, INC., South San Francisco, CA
94080-4990 (US)
(72) FAHRNER, Robert, L.;
GORRELL, Jeffrey, R.;
LAZZARESCHI, Kathlyn, Pham;
LESTER, Philip, M.;
PENG, David;
BREECE, Timothy, N.
(74) Frankné dr. Machytka Daisy szabadalmi ügyvivő, Gödölle,
Kékes, Mészáros & Szabó Szabadalmi és Védjegy Iroda,
Budapest
(54) **Fehérjéztisztítás**
(51) **C07K 1/22** (2006.01) (13) T2
(30) 354579 P 2002.02.05. US
-
- (11) **E005696**
(21) **E 06 013626**
(96) **EP 20060013626** 2004.04.29.
(97) **EP 1754713 A1** 2007.02.21.
EP 1754713 B1 2009.02.25.
(73) GENENTECH, INC., South San Francisco, CA
94080-4990 (US)
(72) Li, Bing;
Sidhu, Sachdev S.
(74) Frankné dr. Machytka Daisy, Gödölle, Kékes, Mészáros &
Szabó Szabadalmi és Védjegy Iroda, Budapest
(54) **Apo-2L (trail) receptorhoz kötődő peptidok és alkalmazásai**
(51) **C07K 7/04** (2006.01)
A61K 38/04 (2006.01)
C12N 15/10 (2006.01)
C07K 14/705 (2006.01) (13) T2
(30) 469436 P 2003.05.09. US
-
- (11) **E005602**
(21) **E 06 777781**
(96) **EP 20060777781** 2006.07.14.
(97) **EP 1904522 A1** 2007.01.25.
EP 1904522 B1 2009.02.18.
(73) Bioceuticals Arzneimittel AG, 61118 Bad Vilbel (DE)
(72) DIETRICH, Arndt;
JANOWSKI, Bernhard;
SCHÄFFNER, Jörg;
BLASCHKE, Ulrich Kurt
(74) dr. Györffy Béla, DANUBIA Szabadalmi és Jogi Iroda Kft.,
Budapest
(54) **Eljárás G-CSF tisztítására**
(51) **C07K 14/435** (2006.01) (13) T2
(30) 102005033250 2005.07.15. DE
-
- (11) **E005178**
(21) **E 04 812804**
(96) **EP 20040812804** 2004.12.02.
(97) **EP 1701978 A2** 2005.06.23.
EP 1701978 B1 2009.02.11.
(73) WHITEHEAD INSTITUTE FOR BIOMEDICAL RESEARCH,
Cambridge, MA 02142 (US)
-
- (72) HUG, Christopher;
LODISH, Harvey, F.
(74) Lengyel Zsolt, DANUBIA Szabadalmi és Jogi Iroda Kft.,
Budapest
(54) **T-cadherin alkalmazása célpontként**
(51) **C07K 14/705** (2006.01)
A61K 38/00 (2006.01)
G01N 33/68 (2006.01)
A61K 49/00 (2006.01) (13) T2
(30) 526956 P 2003.12.03. US
-
- (11) **E005601**
(21) **E 06 011173**
(96) **EP 20060011173** 2006.01.05.
(97) **EP 1772465 A1** 2007.04.11.
EP 1772465 B1 2009.02.18.
(73) f-star Biotechnologische Forschungs- und
Entwicklungsges.m.b.H., 1230 Wien (AT)
(72) Wozniak-Knopp, Gordana;
Rüker, Florian;
Himmeler, Gottfried
(74) ifj. Szentpéteri Ádám, S.B.G. & K. Szabadalmi Ügyvivői Iroda,
Budapest
(54) **Kötő képességgel rendelkező szintetikus immunglobulin do-
mének, a komplementaritást meghatározó régióktól eltérő ré-
giókban génszészeti úton megváltoztatva**
(51) **C07K 16/00** (2006.01)
C07K 19/00 (2006.01)
C12N 15/62 (2006.01) (13) T2
(30) 641144 P 2005.01.05. US
-
- (11) **E005745**
(21) **E 05 815230**
(96) **EP 20050815230** 2005.12.13.
(97) **EP 1831274 A1** 2006.07.06.
EP 1831274 B1 2009.02.18.
(73) Bayer MaterialScience AG, 51368 Leverkusen (DE)
(72) HAAS, Peter;
ARNTZ, Hans-Detlef
(74) dr. Kiss Ildikó, DANUBIA Szabadalmi és Jogi Iroda Kft.,
Budapest
(54) **Erősített poliuretánkarbamid-elasztomerekből álló formates-
tek és alkalmazásuk**
(51) **C08G 18/10** (2006.01)
C08K 3/34 (2006.01)
C08G 18/48 (2006.01)
C08G 18/50 (2006.01)
C08L 75/02 (2006.01) (13) T2
(30) 102004062550 2004.12.24. DE
-
- (11) **E005604**
(21) **E 05 737444**
(96) **EP 20050737444** 2005.04.15.
(97) **EP 1756202 A1** 2005.10.27.
EP 1756202 B1 2009.02.11.
(73) Sinvent AS, 7465 Trondheim (NO)
(72) SIMON, Christian;
MÄNNLE, Ferdinand;
BEYLICH, Jest;
REDFORD, Keith;
SOMMER, Britt;
HINRICHSSEN, Einar;
ANDREASSEN, Erik;
OLAFSEN, Kjell;
DIDRIKSEN, Terje

-
- (74) dr. Pethő Árpád, DANUBIA Szabadalmi és Jogi Iroda Kft., Budapest
- (54) **Eljárás többszörösen elágazó szerves/szervetlen hibrid polimerek előállítására**
- (51) *C08G 83/00* (2006.01)
C08G 77/54 (2006.01) (13) T2
- (30) 20041546 2004.04.15. NO
-
- (11) **E005586**
(21) **E 06 777953**
(96) **EP 20060777953** 2006.07.25.
(97) **EP 1910450 A1** 2007.02.01.
EP 1910450 B1 2008.12.24.
- (73) BASF SE, 67056 Ludwigshafen (DE)
(72) KELLER, Harald;
DÖHNERT, Detlef;
MAYER, Winfried;
ALTENHOFER, Hilar
- (74) Ráthonyi Zoltán, S.B.G. & K. Szabadalmi Ügyvivői Iroda, Budapest
- (54) **Műanyagból készült tartály polimer szerves fluorid belső bevonattal a növény- vagy anyagvédelemre szolgáló hatóanyagformulációk részére**
- (51) *C08J 7/04* (2006.01) (13) T2
- (30) 102005034889 2005.07.26. DE
-
- (11) **E005640**
(21) **E 06 017300**
(96) **EP 20060017300** 2003.10.02.
(97) **EP 1731552 A2** 2006.12.13.
EP 1731552 B1 2008.12.17.
- (73) Deutsche Amphibolin-Werke von Robert Murjahn Stiftung & Co KG, 64372 Ober-Ramstadt (DE)
(72) Jager, Jürgen;
Wagner, Frank;
Schmitt, Günter;
Treiber, Christian
- (74) Karácsonyi Béla, ADVOPATENT Szabadalmi és Védjegy Iroda, Budapest
- (54) **Habosított szigetelőanyag**
- (51) *C08J 9/00* (2006.01)
C08J 3/20 (2006.01)
C08J 9/232 (2006.01) (13) T2
- (30) 200300056 2003.01.20. TR
20032007608 U 2003.05.15. DE
-
- (11) **E005680**
(21) **E 05 813903**
(96) **EP 20050813903** 2005.12.02.
(97) **EP 1817383 A1** 2006.06.08.
EP 1817383 B1 2009.02.25.
- (73) Construction Research & Technology GmbH, Trostberg (DE)
(72) HUGO, Gerd
- (74) Frankné dr. Machytka Daisy, Gödölle, Kékes, Mészáros & Szabó Szabadalmi és Védjegy Iroda, Budapest
- (54) **Sötét színű, lapos elem alacsony hővezetőképességgel, csökkentett sűrűséggel és csekély szoláris abszorpcióval**
- (51) *C09D 5/32* (2006.01)
C09D 7/00 (2006.01)
C04B 41/48 (2006.01) (13) T2
- (30) 102004058425 2004.12.03. DE
-
- (11) **E005651**
(21) **E 04 779019**
(96) **EP 20040779019** 2004.07.23.
(97) **EP 1648972 A1** 2005.02.10.
EP 1648972 B1 2008.12.17.
- (73) Hewlett-Packard Development Company, L.P., Houston, TX 77070 (US)
(72) WANG, Patricia A.;
KABALNOV, Alexey S.
- (74) dr. Török Ferenc, DANUBIA Szabadalmi és Jogi Iroda Kft., Budapest
- (54) **Sztírol-maleinsavanhidrid kopolimer alkalmazása fekete-színes tintaösszefolyás közben tartására**
- (51) *C09D 11/00* (2006.01)
C08L 35/06 (2006.01) (13) T2
- (30) 628966 2003.07.28. US
-
- (11) **E005610**
(21) **E 06 739961**
(96) **EP 20060739961** 2006.03.28.
(97) **EP 1899426 A2** 2006.10.12.
EP 1899426 B1 2008.11.05.
- (73) PPG Industries Ohio, Inc., Cleveland, OH 44111 (US)
(72) DEAN, Roy E.;
POGUE, Robert T.;
REARICK, Brian K.
- (74) Frankné dr. Machytka Daisy, Gödölle, Kékes, Mészáros & Szabó Szabadalmi és Védjegy Iroda, Budapest
- (54) **Fa színezékként és/vagy -festékként való felhasználásra alkalmas bevonó készítmények**
- (51) *C09D 15/00* (2006.01) (13) T2
- (30) 20050096847 2005.04.01. US
-
- (11) **E005437**
(21) **E 05 808149**
(96) **EP 20050808149** 2005.11.11.
(97) **EP 1819793 A1** 2006.06.08.
EP 1819793 B1 2009.01.14.
- (73) tesa AG, 20253 Hamburg (DE)
(72) KRAWINKEL, Thorsten;
RING, Christian
- (74) Pintz György, Pintz és Társai Szabadalmi, Védjegy és Jogi Iroda, Budapest
- (54) **Karboxilezett nitrilkaucsuk alapú hővel aktiválható ragasztócsík elektronikus építőelemek és vezetőpályák összeragasztásához**
- (51) *C09J 7/00* (2006.01)
C09J 109/02 (2006.01) (13) T2
- (30) 102004057650 2004.11.29. DE
-
- (11) **E005693**
(21) **E 03 739390**
(96) **EP 20030739390** 2003.01.31.
(97) **EP 1476539 A1** 2003.08.21.
EP 1476539 B1 2009.03.25.
- (73) Pfizer Products Inc., Connecticut 06340 (US)
(72) STUTZMAN-ENGWALL, Kim J., Pfizer Global Res.;
GUSTAFSSON, Claes, Eric, Daniel;
KREBBER, Anke;
RAILLARD, Sun, Ai;
MINSHULL, Jeremy, Stephen;
KIM, Seran;
CHEN, Yan
- (74) Lengyel Zsolt, DANUBIA Szabadalmi és Jogi Iroda Kft., Budapest

-
- (54) **A B2:B1 avermektinek arányát irányító *Streptomyces avermitilis* gén**
- (51) *C12N 1/21* (2006.01) (13) T2
- (30) 356222 P 2002.02.12. US
-
- (11) **E005695**
- (21) **E 05 001460**
- (96) **EP 20050001460** 2005.01.25.
- (97) **EP 1559779 A1** 2005.08.03.
EP 1559779 B1 2009.03.04.
- (73) F. HOFFMANN-LA ROCHE AG, 4070 Basel (CH)
- (72) Dorn, Allan R.;
Rugaber, Janice E.
- (74) dr. Láng Tivadarné, S.B.G. & K. Szabadalmi Ügyvivői Iroda,
Budapest
- (54) **Módosított inozin-monofoszfát dehidrogenázok**
- (51) *C12N 9/04* (2006.01) (13) T2
C12N 15/62 (2006.01)
- (30) 769481 2004.01.30. US
-
- (11) **E005596**
- (21) **E 05 795367**
- (96) **EP 20050795367** 2005.10.20.
- (97) **EP 1805305 A1** 2006.04.27.
EP 1805305 B1 2009.01.07.
- (73) Synvolux IP B.V., 9713 GX Groningen (NL)
- (72) RUITERS, Marcel, Herman, Josef
- (74) Karácsonyi Béla, ADVOPATENT Szabadalmi és Védjegy
Iroda, Budapest
- (54) **Hordozó egy kiválasztott molekulának egy sejthez való szállítására**
- (51) *C12N 15/11* (2006.01) (13) T2
C12N 15/87 (2006.01)
C12N 15/88 (2006.01)
- (30) 1027311 2004.10.21. NL
1027417 2004.11.04. NL
1027479 2004.11.10. NL
-
- (11) **E005603**
- (21) **E 05 795375**
- (96) **EP 20050795375** 2005.10.20.
- (97) **EP 1805306 A1** 2006.04.27.
EP 1805306 B1 2009.01.07.
- (73) Synvolux IP B.V., 9713 GX Groningen (NL)
- (72) RUITERS, Marcel, Herman, Josef
- (74) Karácsonyi Béla, ADVOPATENT Szabadalmi és Védjegy
Iroda, Budapest
- (54) **Hordozó egy DNS-módosító enzim genomhoz való szállítására**
- (51) *C12N 15/11* (2006.01) (13) T2
C12N 15/87 (2006.01)
C12N 15/88 (2006.01)
- (30) 1027311 2004.10.21. NL
1027417 2004.11.04. NL
1027479 2004.11.10. NL
-
- (11) **E005694**
- (21) **E 05 795379**
- (96) **EP 20050795379** 2005.10.20.
- (97) **EP 1805307** 2006.04.27.
EP 1805307 B1 2009.01.14.
- (73) Synvolux IP B.V., 9713 GX Groningen (NL)
- (72) RUITERS, Marcel, Herman, Josef
- (74) Karácsonyi Béla, ADVOPATENT Szabadalmi és Védjegy
Iroda, Budapest
- (54) **Biológiailag aktív molekulák védelme amfifilek alkalmazásával**
- (51) *C12N 15/11* (2006.01) (13) T2
C12N 15/88 (2006.01)
- (30) 1027311 2004.10.21. NL
1027417 2004.11.04. NL
1027479 2004.11.10. NL
-
- (11) **E005671**
- (21) **E 04 781601**
- (96) **EP 20040781601** 2004.08.20.
- (97) **EP 1656449 A1** 2005.03.10.
EP 1656449 B1 2009.05.06.
- (73) Monsanto Technology LLC, St. Louis, Missouri 63167 (US)
- (72) URSIN, Virginia;
FROMAN, Byron;
GONZALES, Jennifer;
SCREEN, Steven, E.;
DONG, Fenggao;
LA ROSA, Thomas, J.
- (74) ifj. Szentpéteri Ádám, S.B.G. & K. Szabadalmi Ügyvivői Iroda,
Budapest
- (54) **Zsírsvav deszaturázok primulából**
- (51) *C12N 15/53* (2006.01) (13) T2
C12N 15/82 (2006.01)
C12P 7/64 (2006.01)
C12N 9/02 (2006.01)
- (30) 496751 P 2003.08.21. US
-
- (11) **E005623**
- (21) **E 07 450110**
- (96) **EP 20070450110** 2007.06.15.
- (97) **EP 1867728 A1** 2007.12.19.
EP 1867728 B1 2009.01.14.
- (73) JHS-Privatstiftung, 8600 Bruck a.d. Mur (AT)
- (72) Fuchs, Norbert;
Loidl, Rupert;
Sadeghi, Behzad
- (74) dr. Emri Józsefné, EMRI-PATENT Iparjogvédelmi Kft.,
Debrecen
- (54) **Eljárás B-vitaminokkal dúsított növény előállítására**
- (51) *C12P 13/02* (2006.01) (13) T2
A01H 3/04 (2006.01)
C12P 17/16 (2006.01)
C12P 19/42 (2006.01)
C12P 25/00 (2006.01)
C12P 17/12 (2006.01)
C12P 17/18 (2006.01)
- (30) 20060001029 2006.06.16. AT
-
- (11) **E005674**
- (21) **E 06 703761**
- (96) **EP 20060703761** 2006.01.18.
- (97) **EP 1853714 A1** 2006.07.27.
EP 1853714 B1 2008.11.26.
- (73) Ajinomoto Co., Inc., Tokyo 104-8315 (JP)
- (72) PTITSYN, Leonid Romanovich;
ALTMAN, Irina, Borisovna;
KOTLIAROVA, Veronika Aleksandrovna;
KOZLOV, Yury Ivanovich
- (74) dr. Svingor Ádám, DANUBIA Szabadalmi és Jogi Iroda Kft.,
Budapest
- (54) **Eljárás L-aminosavak előállítására Enterobacteriaceae családba tartozó baktérium alkalmazásával**
- (51) *C12P 13/04* (2006.01) (13) T2
- (30) 20051011112005.01.19. RU
-

-
- (11) **E005594**
(21) **E 06 782727**
(96) **EP 20060782727** 2006.08.08.
(97) **EP 1929027 A1** 2007.02.15.
EP 1929027 B1 2009.01.14.
(73) Ajinomoto Co., Inc., Tokyo 104-8315 (JP)
(72) RYBAK, Konstantin Vyacheslavovich;
SHEREMET'EVA, Marina Evgenievna;
SKOROKHODOVA, Aleksandra Yurievna;
LEONOVA, Tatyana Viktorovna;
KOZLOV, Yury Ivanovich
(74) dr. Gyórfy Béla, DANUBIA Szabadalmi és Jogi Iroda Kft.,
Budapest
(54) **Eljárás L-aminosav előállítására Enterobacteriaceae család-
ba tartozó baktérium alkalmazásával, amely baktériumban
az ybiV gén expressziója csillapítva van**
(51) *C12P 13/04* (2006.01)
C12P 13/08 (2006.01)
C12N 15/52 (2006.01) (13) T2
(30) 20051252922005.08.09. RU
743258 P 2006.02.09. US
-
- (11) **E005179**
(21) **E 05 826088**
(96) **EP 20050826088** 2005.11.15.
(97) **EP 1812581 A2** 2006.05.26.
EP 1812581 B1 2009.01.28.
(73) Rigel Pharmaceuticals, Inc., South San Francisco, CA
94080 (US)
(72) ARGADE, Ankush
(74) Szentpéteri Zsolt, S.B.G. & K. Szabadalmi Ügyvivői Iroda,
Budapest
(54) **Candida antarctica alkalmazásával sztereoizomeriailag fel-
dúsított béta-laktámok**
(51) *C12P 17/10* (2006.01)
C12P 41/00 (2006.01) (13) T2
(30) 628401 P 2004.11.15. US
-
- (11) **E005484**
(21) **E 03 788325**
(96) **EP 20030788325** 2003.08.01.
(97) **EP 1534868 A1** 2004.02.26.
EP 1534868 B1 2007.10.17.
(73) (72) Walker, Donna M., Novi, Michigan (US)
(74) Kocsis Péter, S.B.G. & K. Szabadalmi Ügyvivői Iroda,
Budapest
(54) **Eljárás és berendezés feszültségmentesítésre, összetett ener-
giaforrás felhasználásával**
(51) *C21D 1/04* (2006.01)
C21D 1/30 (2006.01)
C22F 3/00 (2006.01)
G05B 17/00 (2006.01)
C21D 10/00 (2006.01) (13) T2
(30) 20020404020P 2002.08.16. US
-
- (11) **E005500**
(21) **E 04 739678**
(96) **EP 20040739678** 2004.06.08.
(97) **EP 1639147 A1** 2005.01.06.
EP 1639147 B1 2009.03.25.
(73) SMS Demag Aktiengesellschaft, 40237 Düsseldorf (DE)
(72) HARTUNG, Hans-Georg;
TENCKHOFF, Bernhard;
BRISBERGER, Rolf;
BEHRENS, Holger;
FROMMANN, Klaus
(74) Erdély Péter, DANUBIA Szabadalmi és Jogi Iroda Kft.,
Budapest
(54) **Berendezés fémpászma merítéses bevonására**
(51) *C23C 2/24* (2006.01)
C23C 2/40 (2006.01) (13) T2
(30) 10329034 2003.06.27. DE
10343648 2003.09.20. DE
-
- (11) **E005681**
(21) **E 05 857644**
(96) **EP 20050857644** 2005.10.11.
(97) **EP 1799876 A1** 2006.09.21.
EP 1799876 B1 2009.02.18.
(73) Bekaert Advanced Coatings, 9800 Deinze (BE)
(72) DELLAERT, Krist;
DE BOSSCHER, Wilmert;
DE BOEVER, Joannes;
LAPEIRE, Gregory
(74) Mészárosné Dónusz Katalin, S.B.G. & K. Szabadalmi Ügyvivői
Iroda, Budapest
(54) **Lapos véghasáb forgatható fémszórás cél tárgy hordozására**
(51) *C23C 14/34* (2006.01)
H01J 37/34 (2006.01) (13) T2
(30) 04105116 2004.10.18. EP
05101905 2005.03.11. EP
-
- (11) **E005742**
(21) **E 04 029540**
(96) **EP 20040029540** 2004.12.14.
(97) **EP 1544336 A1** 2005.06.22.
EP 1544336 B1 2009.02.18.
(73) Johns Manville International, Inc., Denver, Colorado
80202 (US)
(72) Brandel, Lennart J.;
Algotsson, Per-Olof Georg;
Draxo, Krister;
Johansson, Frank;
Klaus, Michaela;
Kalinay, Andrej
(74) Kovács Ivánné, DANUBIA Szabadalmi és Jogi Iroda Kft.,
Budapest
(54) **Mintázattal ellátott üvegszálás szövet**
(51) *D03D 15/00* (2006.01)
D06N 7/00 (2006.01) (13) T2
(30) 736117 2003.12.15. US
-
- (11) **E005650**
(21) **E 05 008550**
(96) **EP 20050008550** 2005.04.19.
(97) **EP 1589139 A1** 2005.10.26.
EP 1589139 B1 2009.01.14.
(73) Wacker Chemical Corporation, Adrian, MI 49221-9397 (US)
(72) Goldstein, Joel Erwin;
Pangrazi, Ronald Joseph
(74) Derzsi Katalin, S.B.G. & K. Szabadalmi Ügyvivői Iroda,
Budapest
(54) **Nemszött anyagok nagy nedves/száraz szakítószilárdság-ará-
nyú kötőanyagokkal**
(51) *D04H 1/64* (2006.01)
C08F 218/04 (2006.01)
D06M 15/333 (2006.01) (13) T2
(30) 830550 2004.04.23. US
-

-
- (11) **E005561**
(21) **E 03 011088**
(96) **EP 20030011088** 2003.05.21.
(97) **EP 1365060 A2** 2003.11.26.
EP 1365060 B1 2009.01.07.
(73) Wacker Chemical Corporation, Adrian, MI 49221-9397 (US)
(72) Boylan, John Richard
(74) Derzsi Katalin, S.B.G. & K. Szabadalmi Ügyvivői Iroda, Budapest
- (54) **Vizes hidrofób záróbevonatok**
(51) **D06N 7/00** (2006.01)
C08L 31/04 (2006.01)
D06N 3/14 (2006.01)
D06N 3/04 (2006.01) (13) T2
(30) 155760 2002.05.24. US
434836 2003.05.09. US
-
- (11) **E005560**
(21) **E 04 103947**
(96) **EP 20040103947** 2004.08.18.
(97) **EP 1536065 A1** 2005.06.01.
EP 1536065 B1 2009.02.25.
(73) Interglarion Limited, Engomi, Nikosia (CY)
(72) Schitter, Dr. Leonhard
(74) Derzsi Katalin, S.B.G. & K. Szabadalmi Ügyvivői Iroda, Budapest
- (54) **Antisztatikus padlóburkoló lapok és papírok**
(51) **D21H 27/18** (2006.01)
E04F 15/024 (2006.01)
D21H 17/45 (2006.01) (13) T2
(30) 20032018290 U 2003.11.26. DE
-
- (11) **E005642**
(21) **E 03 015844**
(96) **EP 20030015844** 2003.07.11.
(97) **EP 1384812 A1** 2004.01.28.
EP 1384812 B1 2008.12.10.
(73) RAIL.ONE GmbH, 92318 Neumarkt (DE)
(72) Kowalski, Martin
(74) dr. Jalsovszky Györgyné ügyvéd, Budapest
- (54) **Betonalj vezetőlemezekkel a sántalp számára**
(51) **E01B 3/32** (2006.01) (13) T2
(30) 10233784 2002.07.25. DE
-
- (11) **E005624**
(21) **E 05 701525**
(96) **EP 20050701525** 2005.01.17.
(97) **EP 1738028 A1** 2005.10.20.
EP 1738028 B1 2009.01.14.
(73) Franz Plasser Bahnbaumaschinen-Industriegesellschaft m.b.H., 1010 Wien (AT)
(72) Theurer, Josef;
Brunninger, Manfred
(74) Horváthné Faber Enikő szabadalmi ügyvivő, ADVOPATENT Szabadalmi és Védjegy Iroda, Budapest
- (54) **Gép kitérők szállítására**
(51) **E01B 29/02** (2006.01) (13) T2
(30) 6102004 2004.04.07. AT
-
- (11) **E005730**
(21) **E 06 741052**
(96) **EP 20060741052** 2006.06.23.
(97) **EP 1910622 A1** 2007.01.25.
EP 1910622 B1 2009.01.14.
- (73) Delta Bloc Europa GmbH, 2752 Wöllersdorf-Steinabrückl (AT)
(72) REDLBERGER, Alfred
(74) Kovács Gábor, DANUBIA Szabadalmi és Jogi Iroda Kft., Budapest
- (54) **Beton terelőfal**
(51) **E01F 15/08** (2006.01) (13) T2
(30) 12382005 2005.07.22. AT
-
- (11) **E005746**
(21) **E 06 726236**
(96) **EP 20060726236** 2006.03.10.
(97) **EP 1861551 A1** 2006.09.21.
EP 1861551 B1 2009.01.14.
(73) Schott VTF (Societe Par Actions Simplifiee), 57870 Troisfontaines (FR)
(72) EPP, Bertrand
(74) Kovári György, ADVOPATENT Szabadalmi és Védjegy Iroda, Budapest
- (54) **Szerkezet üvegből vagy üvegkerámiából készült mosdókagyló szereléséhez**
(51) **E03C 1/32** (2006.01)
E03C 1/22 (2006.01) (13) T2
(30) 0502487 2005.03.14. FR
-
- (11) **E005643**
(21) **E 03 755649**
(96) **EP 20030755649** 2003.07.29.
(97) **EP 1525354 A1** 2004.02.19.
EP 1525354 B1 2008.12.03.
(73) NORINCO, 60149 Saint Crepin Ibouvillers (FR)
(72) MONNERET, Jean-Jacques
(74) Sipos József, DANUBIA Szabadalmi és Jogi Iroda Kft., Budapest
- (54) **Rács utcai esővízcsatorna vagy hasonló lezárására**
(51) **E03F 5/06** (2006.01) (13) T2
(30) 0209895 2002.08.02. FR
-
- (11) **E005496**
(21) **E 06 116009**
(96) **EP 20060116009** 2006.06.23.
(97) **EP 1736605 A1** 2006.12.27.
EP 1736605 B1 2008.11.19.
(73) (72) Panzer, Waldemar, 85110 Kipfenberg (DE)
(74) dr. Gödölle István szabadalmi ügyvivő, Gödölle, Kékes, Mészáros & Szabó Szabadalmi és Védjegy Iroda, Budapest
- (54) **Erkélykeret, erkély, valamint előre gyártott erkély gyártási eljárása**
(51) **E04B 1/00** (2006.01) (13) T2
(30) 102005029648 2005.06.23. DE
-
- (11) **E005507**
(21) **E 06 012140**
(96) **EP 20060012140** 2006.06.13.
(97) **EP 1754840 A1** 2007.05.16.
EP 1754840 B1 2008.12.24.
(73) SCHÖCK BAUTEILE GmbH, 76534 Baden-Baden (DE)
(72) Fritschi Hubert
(74) Weichinger András, DANUBIA Szabadalmi és Jogi Iroda Kft., Budapest
- (54) **Építőelem hőszigetelésre**
(51) **E04B 1/78** (2006.01) (13) T2
(30) 10539025 2005.08.18. DE
-

-
- (11) **E005731**
(21) **E 06 126194**
(96) **EP 20060126194** 2006.12.14.
(97) **EP 1803869 A1** 2007.07.04.
EP 1803869 B1 2009.01.14.
(73) Tru Woods Limited, Causeway Bay, Hong Kong (CN)
(72) Stone, Norman;
Zhengxing, Song
(74) dr. Vida György, DANUBIA Szabadalmi és Jogi Iroda Kft.,
Budapest
**(54) Padlóburkoló lap két rugalmas, műanyag, egymáshoz képest
elcsúsztatott helyzetben laminált réteggel**
(51) E04F 15/10 (2006.01) (13) T2
(30) 321015 2005.12.29. US
-
- (11) **E005701**
(21) **E 06 270103**
(96) **EP 20060270103** 2006.12.18.
(97) **EP 1811103 A1** 2007.07.25.
EP 1811103 B1 2009.02.25.
(73) Tru Woods Limited, Causeway Bay, Hong Kong (CN)
(72) Stone, Norman;
Zhengxing, Song
(74) Lantos Mihály, DANUBIA Szabadalmi és Jogi Iroda Kft.,
Budapest
(54) Kétrétegű laminált padlólap
(51) E04F 15/10 (2006.01) (13) T2
(30) 321015 2005.12.29. US
595559 2006.11.09. US
-
- (11) **E005498**
(21) **E 05 000573**
(96) **EP 20050000573** 2005.01.13.
(97) **EP 1555360 A1** 2005.07.20.
EP 1555360 B1 2008.12.17.
(73) Herm. Friedr. Kühne GmbH & Co., 58513 Lüdenscheid (DE)
(72) Sondermann, Frank
(74) Mészárosné Dónusz Katalin, S.B.G. & K. Szabadalmi Ügyvivői
Iroda, Budapest
(54) Profilsín-rendszer
(51) E04F 19/06 (2006.01) (13) T2
(30) 202004000706 U 2004.01.16. DE
-
- (11) **E005641**
(21) **E 03 300218**
(96) **EP 20030300218** 2003.11.17.
(97) **EP 1431484 A1** 2004.06.23.
EP 1431484 B1 2008.10.15.
(73) Ferco International Ferrures et Serrures de Bâtiment Société par
actions simplifiée, 57400 Sarrebourg (FR)
(72) Arnold, André;
SCHMITT, Grégory;
Bodlener, Eric
(74) Pintz György szabadalmi ügyvivő, Pintz és Társai Szabadalmi,
Védjegy és Jogi Iroda, Budapest
**(54) Hengerzárás zárszerkezet ajtóhoz, ablakhoz vagy ehhez ha-
sonlóhoz**
(51) E05C 9/04 (2006.01)
E05B 9/00 (2006.01) (13) T2
(30) 0214439 2002.11.19. FR
-
- (11) **E005629**
(21) **E 06 001903**
(96) **EP 20060001903** 2006.01.31.
(97) **EP 1813753 A1** 2007.08.01.
-
- EP 1813753 B1** 2008.12.10.
(73) ROTO FRANK AG, 70771 Leinfelden-Echterdingen (DE)
(72) Stempfhuber, Dirk;
Scheffel, Jörg
(74) Faber Miklós, ADVOPATENT Szabadalmi és Védjegy Iroda,
Budapest
(54) Tetőablak, különösen lakás tetőtéri ablaka
(51) E05D 15/58 (2006.01)
E05F 1/10 (2006.01)
E05D 15/44 (2006.01)
E04D 13/035 (2006.01) (13) T2
-
- (11) **E005636**
(21) **E 04 015591**
(96) **EP 20040015591** 2004.07.02.
(97) **EP 1500769 A2** 2005.01.26.
EP 1500769 B1 2008.12.24.
(73) Holz Schiller s.r.o., 339 01 Klatovy (CZ)
(72) Schiller, Heinrich, Dipl.-Ing.
(74) Pintz György szabadalmi ügyvivő, Pintz és Társai Szabadalmi,
Védjegy és Jogi Iroda, Budapest
(54) Fából készült ablakrendszer
(51) E06B 3/10 (2006.01)
E06B 3/30 (2006.01) (13) T2
(30) 20310772 U2003.07.22. DE
-
- (11) **E005630**
(21) **E 05 709037**
(96) **EP 20050709037** 2005.03.17.
(97) **EP 1733119 A1** 2005.09.29.
EP 1733119 B1 2008.05.21.
(73) Klamath Falls, Inc., Tortola (VG)
(72) ABRAMOV, Oleg;
ABRAMOV, Vladimir;
PECHKOV, Andrey;
ZOLEZZI-GARRETON, Alfredo;
PAREDES-ROJAS, Luis
(74) Kocsis Péter, S.B.G. & K. Szabadalmi Ügyvivői Iroda,
Budapest
**(54) Eljárás a nagy viszkozitású olajok kitermelésének fokozására
és berendezés ennek megvalósítására**
(51) E21B 43/00 (2006.01)
E21B 28/00 (2006.01)
E21B 43/24 (2006.01)
E21B 36/04 (2006.01) (13) T2
(30) 805117 2004.03.19. US
-
- (11) **E005634**
(21) **E 05 781265**
(96) **EP 20050781265** 2005.08.24.
(97) **EP 1789650 A1** 2006.03.09.
EP 1789650 B1 2008.11.26.
(73) Schlumberger Technology B.V., 2514 JG The Hague (NL)
(72) FREDD, Christopher N.;
LUNGWITZ, Bernhard;
HOLMS, Brad;
ENGELS, John
(74) dr. Kiss Ildikó, DANUBIA Szabadalmi és Jogi Iroda Kft.,
Budapest
(54) Eljárások folyadékvesztesség szabályozására

-
- | | |
|--|----------------|
| <p>(51) E21B 43/26 (2006.01)
 C09K 8/62 (2006.01)
 C09K 8/72 (2006.01)
 C09K 8/76 (2006.01)</p> <p>(30) 606270 P 2004.09.01. US
 206898 2005.08.18. US</p> | <p>(13) T2</p> |
|--|----------------|
-
- | | |
|---|----------------|
| <p>(11) E005582
 (21) E 04 730400
 (96) EP 20040730400 2004.04.29.
 (97) EP 1623112 A1 2004.11.11.
 EP 1623112 B1 2008.12.17.</p> <p>(73) Oldin, Karin, 903 22 Umea (SE)
 (72) STIIG, Eric;
 GOLRIZ, Mohammad, R.
 (74) Pintz György szabadalmi ügyvivő, Pintz és Társai Szabadalmi, Védjegy és Jogi Iroda, Budapest</p> <p>(54) Ciklon típusú szélérőmű és eljárás ebből energia kinyerésére</p> <p>(51) F03D 3/02 (2006.01)
 F03D 3/04 (2006.01)</p> <p>(30) 0301267 2003.04.30. SE</p> | <p>(13) T2</p> |
|---|----------------|
-
- | | |
|---|----------------|
| <p>(11) E005656
 (21) E 04 003113
 (96) EP 20040003113 2004.02.12.
 (97) EP 1564426 A1 2005.08.17.
 EP 1564426 B1 2009.03.25.</p> <p>(73) Federal-Mogul Wiesbaden GmbH, 65201 Wiesbaden (DE)
 (72) Pratt, George
 (74) Farkas Tamás, DANUBIA Szabadalmi és Jogi Iroda Kft., Budapest</p> <p>(54) Siklócsapágy elem és eljárás siklócsapágy elem előállítására</p> <p>(51) F16C 33/24 (2006.01)</p> | <p>(13) T2</p> |
|---|----------------|
-
- | | |
|--|----------------|
| <p>(11) E005588
 (21) E 05 010200
 (96) EP 20050010200 2005.05.11.
 (97) EP 1617112 A1 2006.01.18.
 EP 1617112 B1 2008.09.24.</p> <p>(73) Federal-Mogul Sealing Systems Bretten GmbH, 75015 Bretten (DE)
 (72) Salameh, Ralf;
 Walz, Timo
 (74) Sipos József, DANUBIA Szabadalmi és Jogi Iroda Kft., Budapest</p> <p>(54) Tömítés hordozóval és eljárás ennek előállítására</p> <p>(51) F16J 15/08 (2006.01)
 B29C 45/14 (2006.01)
 F16J 15/10 (2006.01)
 F16J 15/12 (2006.01)</p> <p>(30) 102004034236 2004.07.15. DE</p> | <p>(13) T2</p> |
|--|----------------|
-
- | | |
|--|----------------|
| <p>(11) E005646
 (21) E 05 762855
 (96) EP 20050762855 2005.05.27.
 (97) EP 1797359 A1 2005.12.29.
 EP 1797359 B1 2008.12.10.</p> <p>(73) Federal-Mogul Sealing Systems Bretten GmbH, 75015 Bretten (DE)
 (72) Salameh, Ralf
 (74) Sipos József, DANUBIA Szabadalmi és Jogi Iroda Kft., Budapest</p> <p>(54) Tömítés</p> | <p>(13) T2</p> |
|--|----------------|
-
- | | |
|--|----------------|
| <p>(51) F16J 15/12 (2006.01)
 F02F 11/00 (2006.01)</p> <p>(30) 102004030203 2004.06.22. DE</p> | <p>(13) T2</p> |
|--|----------------|
-
- | | |
|--|----------------|
| <p>(11) E005654
 (21) E 06 450010
 (96) EP 20060450010 2006.01.17.
 (97) EP 1683993 A1 2006.07.26.
 EP 1683993 B1 2009.03.11.</p> <p>(73) Alba Tooling & Engineering GmbH, 5552 Forstau (AT)
 (72) Pilz, Erwin Dipl. Ing. Dr.;
 Moser, Andreas Ing.
 (74) Kis-Kovács Annemarie, DANUBIA Szabadalmi és Jogi Iroda Kft., Budapest</p> <p>(54) Tömítőszerszerkezet</p> <p>(51) F16J 15/46 (2006.01)
 B29C 33/00 (2006.01)</p> <p>(30) 20052005 2005.01.19. AT</p> | <p>(13) T2</p> |
|--|----------------|
-
- | | |
|---|----------------|
| <p>(11) E005546
 (21) E 06 007836
 (96) EP 20060007836 2006.04.13.
 (97) EP 1715265 A1 2006.10.25.
 EP 1715265 B1 2008.11.05.</p> <p>(73) SANYO ELECTRIC CO., LTD., Osaka 570-8677 (JP)
 (72) Takahashi, Kazuo;
 Tamura, Takaaki;
 Usui, Hiroaki;
 Rakuma, Tsuyoshi;
 Yamamoto, Tetsuya
 (74) Szabó Zsolt, DANUBIA Szabadalmi és Jogi Iroda Kft., Budapest</p> <p>(54) Hűtőgép kondenzvíztálcával</p> <p>(51) F25D 21/14 (2006.01)
 A47F 3/04 (2006.01)
 F24F 1/00 (2006.01)
 F24F 13/22 (2006.01)</p> <p>(30) 20051231862005.04.21. JP</p> | <p>(13) T2</p> |
|---|----------------|
-
- | | |
|---|----------------|
| <p>(11) E005580
 (21) E 06 291623
 (96) EP 20060291623 2006.10.18.
 (97) EP 1777482 A1 2007.04.25.
 EP 1777482 B1 2009.01.21.</p> <p>(73) Technos et Compagnie, 92300 Levallois Perret (FR)
 (72) Thivent, Damien
 (74) Erdély Péter, DANUBIA Szabadalmi és Jogi Iroda Kft., Budapest</p> <p>(54) Szűrőrács hőcserélőből érkező tisztítótestek hordozófolyadékra történő leválasztására</p> <p>(51) F28G 1/12 (2006.01)</p> <p>(30) 0510668 2005.10.19. FR</p> | <p>(13) T2</p> |
|---|----------------|
-
- | | |
|---|----------------|
| <p>(11) E005735
 (21) E 04 787338
 (96) EP 20040787338 2004.09.09.
 (97) EP 1664663 A1 2005.03.24.
 EP 1664663 B1 2008.12.31.</p> <p>(73) (72) SAUVESTRE, Jean-Claude, F-18230 Saint-Doulchard (FR)
 (74) Sipos József, DANUBIA Szabadalmi és Védjegy Iroda Kft., Budapest</p> <p>(54) Csökkentett aerodinamikai ellenállású vadászlőszer</p> | <p>(13) T2</p> |
|---|----------------|

-
- (51) *F42B 12/34* (2006.01) (13) T2 (54) **Szemüvegkeret két egymásra merőleges forgási tengellyel kialakított, behajtáskor tokot képező szárral**
(30) 0310655 2003.09.10. FR (51) *G02C 5/00* (2006.01) (13) T2
(30) TV20040018 2004.02.20. IT
-
- (11) **E005329**
(21) **E 04 292651**
(96) **EP 20040292651** 2004.11.09.
(97) **EP 1531332 A1** 2005.05.18.
EP 1531332 B1 2008.12.24.
(73) SEBIA, 91090 Lisses (FR)
(72) Robert, Frédéric;
André, Régis
(74) dr. Svngor Ádám, DANUBIA Szabadalmi és Jogi Iroda Kft., Budapest
- (54) **Monoklonális proteinek vizsgálata és tipizálása kapilláris-elektroforézis és immunáthelyezés („immunodisplacement”) eljárásokkal**
(51) *G01N 33/561* (2006.01)
C07K 16/00 (2006.01)
G01N 33/68 (2006.01)
G01N 27/447 (2006.01) (13) T2
(30) 0313246 2003.11.12. FR
-
- (11) **E005608**
(21) **E 05 857941**
(96) **EP 20050857941** 2005.09.07.
(97) **EP 1787490 A1** 2006.12.21.
EP 1787490 B1 2009.02.25.
(73) Qualcomm Incorporated, San Diego, CA 92121 (US)
(72) KHUSHU, Sanjeev
(74) dr. Harangozó Gábor, DANUBIA Szabadalmi és Jogi Iroda Kft., Budapest
- (54) **Eljárás helyzetmeghatározás sikeres végrehajtásának elősegítésére**
(51) *G01S 5/02* (2006.01)
G01S 5/14 (2006.01)
H04W 64/00 (2009.01) (13) T2
(30) 935785 2004.09.07. US
-
- (11) **E005747**
(21) **E 06 405378**
(96) **EP 20060405378** 2006.09.04.
(97) **EP 1762871 A1** 2007.03.14.
EP 1762871 B1 2009.01.07.
(73) Reichle & De-Massari AG, 8622 Wetzikon (CH)
(72) Friedrich, Giorgio;
Leutwyler, Werner;
Fry, Carli
(74) Varannai Csaba, ADVOPATENT Szabadalmi és Védjegy Iroda, Budapest
- (54) **Biztonsági dugaszcsatlakozó-rendszer**
(51) *G02B 6/38* (2006.01) (13) T2
(30) 05405534 2005.09.12. EP
-
- (11) **E005637**
(21) **E 05 718987**
(96) **EP 20050718987** 2005.02.16.
(97) **EP 1719015 A1** 2005.09.01.
EP 1719015 B1 2009.01.14.
(73) Foto Ottica Cescon di Cescon Stefano, 31027 Spresiano (Treviso) (IT)
(72) BREDA, Pierluigi;
MAZZERO, Alessandro
(74) Kocsis Péter, S.B.G. & K. Szabadalmi Ügyvivői Iroda, Budapest
-
- (11) **E005606**
(21) **E 03 016361**
(96) **EP 20030016361** 2003.07.18.
(97) **EP 1385072 A2** 2004.01.28.
EP 1385072 B1 2009.03.25.
(73) Gebr. Kemper GmbH + Co. KG Metallwerke, 57462 Olpe (DE)
(72) Fries, Stefan
(74) Sipos József, DANUBIA Szabadalmi és Jogi Iroda Kft., Budapest
- (54) **Szabályozószelep**
(51) *G05D 23/02* (2006.01)
F24D 17/00 (2006.01) (13) T2
(30) 10232549 2002.07.18. DE
10313278 2003.03.24. DE
-
- (11) **E005465**
(21) **E 04 008493**
(96) **EP 20040008493** 2004.04.07.
(97) **EP 1585089 A1** 2005.10.12.
EP 1585089 B1 2008.11.26.
(73) British American Tobacco (Germany) GmbH, 20354 Hamburg (DE)
(72) Rabenstein, Bernd;
Limmer, Bernd
(74) Mészárosné Dónusz Katalin, S.B.G. & K. Szabadalmi Ügyvivői Iroda, Budapest
- (54) **Eljárás és berendezés egy dohányzási cikk vagy egyes dohányzási cikkek jelölésére, valamint dohányzási cikk csomagolóeszköze egy vagy több jelölt dohányzási cikkel**
(51) *G09F 23/00* (2006.01)
G09F 23/10 (2006.01) (13) T2
-
- (11) **E005699**
(21) **E 04 732957**
(96) **EP 20040732957** 2004.05.14.
(97) **EP 1649475 A1** 2005.03.10.
EP 1649475 B1 2009.02.25.
(73) Maschinenfabrik Reinhausen GmbH, 93059 Regensburg (DE)
(72) FROTSCHER, Rainer;
ROIDER, Konrad
(74) dr. Antalffy-Zsiros András, DANUBIA Szabadalmi és Jogi Iroda Kft., Budapest
- (54) **Eljárás szigetelőolaj felügyeletére**
(51) *H01H 9/00* (2006.01)
H01F 29/04 (2006.01) (13) T2
(30) 10334688 2003.07.30. DE
-
- (11) **E005665**
(21) **E 04 027917**
(96) **EP 20040027917** 2004.11.24.
(97) **EP 1548800 A1** 2005.06.29.
EP 1548800 B1 2009.03.04.
(73) OSRAM SYLVANIA INC., Danvers, MA 01923 (US)
(72) McCullough, Ebon, L.;
Williamson, Glen, P.
(74) Mák András, S.B.G. & K. Szabadalmi Ügyvivői Iroda, Budapest
- (54) **Szárra szerelt szabadon álló rögzítőszerelvény kiszűlőlámpához**

(51) H01J 61/34 (2006.01) H01J 5/48 (2006.01) H01K 1/46 (2006.01)	(13) T2	(51) H02M 3/335 (2006.01)	(13) T2
(30) 531642 P 2003.12.22. US 814468 2004.03.31. US		(11) E005576 (21) E 05 702904 (96) EP 20050702904 2005.02.04. (97) EP 1714430 A1 2005.08.18. EP 1714430 B1 2009.02.11.	
(11) E005692 (21) E 06 807428 (96) EP 20060807428 2006.10.20. (97) EP 1949485 A2 2007.04.26. EP 1949485 B1 2009.03.04.		(73) Koninklijke Philips Electronics N.V., 5621 BA Eindhoven (NL) (72) HABETHA, Joerg (74) dr. Köteles Zoltán, S.B.G. & K. Szabadalmi Ügyvivői Iroda, Budapest	
(73) Electricité de France, 75008 Paris (FR); Exide Technologies SAS, 92230 Gennevilliers (FR)		(54) Dinamikus beacon periódus osztott helyfoglalásos MAC-protokollhoz	
(72) TORCHEUX, Laurent; CAMPS, Jean-Claude; SARRAU, Jean-François; BENCHETRITE, Daniel		(51) H04L 12/28 (2006.01)	(13) T2
(74) dr. Harangozó Gábor, DANUBIA Szabadalmi és Jogi Iroda Kft., Budapest		(30) 542529 P 2004.02.06. US 628410 P 2004.11.16. US	
(54) Eljárás akkumulátor elektródakötegének tasakkal történő összenyomására, ilyen akkumulátor és tasak		(11) E005682 (21) E 07 104616 (96) EP 20070104616 2007.03.21. (97) EP 1973346 A1 2008.09.24. EP 1973346 B1 2009.01.14.	
(51) H01M 10/04 (2006.01) H01M 10/12 (2006.01)	(13) T2	(73) Anyma GmbH und Co Kg, 33102 Paderborn (DE) (72) Bökamp, Robert; Mertens, Norbert (74) dr. Kovári György, ADVOPATENT Szabadalmi és Védjegy Iroda, Budapest	
(30) 0510704 2005.10.20. FR		(54) Megjelenítő berendezés	
(11) E005741 (21) E 05 019340 (96) EP 20050019340 2005.09.06. (97) EP 1760840 A1 2007.03.07. EP 1760840 B1 2008.11.26.		(51) H04N 5/74 (2006.01) G03B 21/14 (2006.01) F16M 11/24 (2006.01) G03B 21/56 (2006.01)	(13) T2
(73) ODU- Steckverbindungssysteme GmbH & Co. KG, 84453 Mühlendorf a. Inn (DE)			
(72) Weigand, Josef; Franzl, Stefan			
(74) dr. Gödölle István, Gödölle, Kékes, Mészáros & Szabó Szabadalmi és Védjegy Iroda, Budapest		(11) E005485 (21) E 06 122290 (96) EP 20060122290 2003.07.07. (97) EP 1742480 A2 2007.01.10. EP 1742480 B1 2008.10.29.	
(54) Villamos dugaszoló csatlakozó és ilyen csatlakozót tartalmazó ülés		(73) Panasonic Corporation, Kadoma-shi, Osaka 571-8501 (JP) (72) Lim, Chong Soon; Foo, Teck Wee; Shen, Sheng Mei; Kadono, Shinya; Kondo, Satoshi; Hagai, Makoto; Abe, Kiyofumi	
(51) H01R 13/627 (2006.01) B60N 2/48 (2006.01)	(13) T2	(74) dr. Kereszty Marcell, Gödölle, Kékes, Mészáros & Szabó Szabadalmi és Védjegy Iroda, Budapest	
		(54) Virtuális megjelenítő-puffer kezelő eljárás H.264 prediktív képdekódoláshoz	
(11) E005644 (21) E 05 025849 (96) EP 20050025849 2005.11.26. (97) EP 1670110 A1 2006.06.14. EP 1670110 B1 2008.12.10.		(51) H04N 7/24 (2006.01)	(13) T2
(73) Tehalit GmbH, 67716 Heltersberg (DE)		(30) 2002202781 2002.07.11. JP 2002207681 2002.07.17. JP 2003006198 2003.01.14. JP	
(72) Eberle, Patrick			
(74) Mák András, S.B.G. & K. Szabadalmi Ügyvivői Iroda, Budapest		(11) E005737 (21) E 03 781191 (96) EP 20030781191 2003.12.03. (97) EP 1584212 A1 2004.08.05. EP 1584212 B1 2008.12.03.	
(54) Végzáró kábelvezető csatornához		(73) SmartTrust AB, 100 74 Stockholm (SE) (72) ALMGREN, Fredrik (74) Faber Miklós, ADVOPATENT Szabadalmi és Védjegy Iroda, Budapest	
(51) H02G 3/04 (2006.01)	(13) T2		
(30) 202004018974 U 2004.12.08. DE			
(11) E005679 (21) E 06 014158 (96) EP 20060014158 2006.07.07. (97) EP 1876695 A1 2008.01.09. EP 1876695 B1 2008.12.17.			
(73) Tinyplug Technology (Shenzhen) Limited, Futian District Shenzhen Guangdong (CN)			
(72) Zhenghong, Zhou			
(74) dr. Kovári György, ADVOPATENT Szabadalmi és Védjegy Iroda, Budapest			
(54) Dugasz típusú tápegység			

(54) Roaming eljárás		(74) Kovács Gábor, DANUBIA Szabadalmi és Jogi Iroda Kft., Budapest
(51) H04Q 7/38	(13) T2	(54) Sugárzó eszköz
(30) 0300129 2003.01.17. SE		(51) H05B 3/00 (2006.01)
(11) E005593		H05B 3/04 (2006.01)
(21) E 03 723576		(30) MI20031960 2003.10.10. IT
(96) EP 20030723576 2003.04.29.		(11) E005628
(97) EP 1504625 A1 2003.11.13.		(21) E 03 736588
EP 1504625 B1 2009.03.04.		(96) EP 20030736588 2003.05.09.
(73) Telefonaktiebolaget L M Ericsson, 164 83 Stockholm (SE)		(97) EP 1502483 A1 2003.11.20.
(72) NIKKELEN, Vincent		EP 1502483 B1 2008.12.03.
(74) dr. Köteles Zoltán, S.B.G. & K. Szabadalmi Ügyvivői Iroda, Budapest		(73) Philips Solid-State Lighting Solutions, Inc., Burlington, MA 01803 (US)
(54) Szolgáltatáson alapuló rendszerközi átadás		(72) LYS, Ihor, A.;
(51) H04W 36/14 (2009.01)	(13) T2	DOWLING, Kevin, J.;
(30) 137703 2002.05.03. US		MORGAN, Frederick, M.
(11) E005499		(74) dr. Köteles Zoltán, S.B.G. & K. Szabadalmi Ügyvivői Iroda, Budapest
(21) E 04 769569		(54) Vezérlőberendezés LED fényerejének szabályozásához
(96) EP 20040769569 2004.10.06.		(51) H05B 41/00 (2006.01)
(97) EP 1671517 A1 2005.04.21.		(30) 379079 P 2002.05.09. US
EP 1671517 B1 2009.01.14.		391627 P 2002.06.26. US
(73) MO-EL S.r.l., I-42027 Montecchio Emilia (RE) (IT)		
(72) TREVISAN, Andrea;		
NASI, Stefano		

A rovat 218 db közlést tartalmaz.

Vegyes európai szabadalmi közlemények

Jogutódlás	
(11) E.000.060	(21) E03003641
(73) Evonik Degussa GmbH, 45128 Essen (DE)	
(74) S.B.G.& K. Szabadalmi Ügyvivői Iroda, Budapest	
(11) E.000.166	(21) E04013567
(73) Evonik Degussa GmbH, 45128 Essen (DE)	
(74) S.B.G.& K. Szabadalmi Ügyvivői Iroda, Budapest	
(11) E.000.229	(21) E03018657
(73) Evonik Degussa GmbH, 45128 Essen (DE)	
(74) S.B.G.& K. Szabadalmi Ügyvivői Iroda, Budapest	
(11) E.000.312	(21) E03013085
(73) Evonik Degussa GmbH, 45128 Essen (DE)	
(74) S.B.G.& K. Szabadalmi Ügyvivői Iroda, Budapest	
(11) E.000.762	(21) E03010224
(73) Evonik Degussa GmbH, 45128 Essen (DE)	
(74) Szentpéteri Zsolt, S.B.G. & K. Szabadalmi Ügyvivői Iroda, Budapest	
(11) E.000.859	(21) E03425328
(73) Siemens Aktiengesellschaft, München (DE)	
(74) S.B.G. & K. Szabadalmi és Ügyvédi Irodák, Budapest	
A rovat 6 db közlést tartalmaz.	
Képviseleti megbízás	
(21) E03003641	
(73) Evonik Degussa GmbH, 45128 Essen (DE)	
(74) S.B.G.& K. Szabadalmi Ügyvivői Iroda, Budapest	
(21) E04013567	
(73) Evonik Degussa GmbH, 45128 Essen (DE)	
(74) S.B.G.& K. Szabadalmi Ügyvivői Iroda, Budapest	
(21) E03018657	
(73) Evonik Degussa GmbH, 45128 Essen (DE)	
(74) S.B.G.& K. Szabadalmi Ügyvivői Iroda, Budapest	
(21) E03013085	
(73) Evonik Degussa GmbH, 45128 Essen (DE)	
(74) S.B.G.& K. Szabadalmi Ügyvivői Iroda, Budapest	
(21) E03010224	
(73) Evonik Degussa GmbH, 45128 Essen (DE)	
(74) Szentpéteri Zsolt, S.B.G. & K. Szabadalmi Ügyvivői Iroda, Budapest	

(21) E03425328
 (73) Siemens Aktiengesellschaft, München (DE)
 (74) S.B.G. & K. Szabadalmi és Ügyvédi Irodák, Budapest

A rovat 6 db közlést tartalmaz.

Név-, illetve címváltozás	
(11) E.000.060	(21) E03003641
(54) Eljárás utókezelt korom előállítására	
(73) Evonik Degussa GmbH, 45128 Essen (DE)	
(11) E.000.166	(21) E04013567
(54) Organoszilícium vegyületek	
(73) Evonik Degussa GmbH, 45128 Essen (DE)	
(11) E.000.229	(21) E03018657
(54) Eljárás 5-formil-2-furil-bórsav előállítására	
(73) Evonik Degussa GmbH, 45128 Essen (DE)	
(11) E.000.312	(21) E03013085
(54) Vizes, kolloid, fagyálló és a tárolás során stabil gázkorom szuszpenzió	
(73) Evonik Degussa GmbH, 45128 Essen (DE)	
(11) E.000.762	(21) E03010224
(54) Eljárás enantiomer-dúsított béta-aminosavak enzimatisz uton történő előállítására	
(73) Evonik Degussa GmbH, 45128 Essen (DE)	
(11) E.001.996	(21) E03737258
(54) Útésálló fröccsanyagok és fröccsöntött tárgyak	
(73) Evonik Röhm GmbH, Darmstadt (DE)	
(11) E.001.999	(21) E03742925
(54) Hatóanyagok sóinak olvadék-extrudálása	
(73) Evonik Röhm GmbH, Darmstadt (DE)	
(11) E.001.998	(21) E04764669
(54) Polimer elegy és ennek alkalmazása fröccsöntéssel készülő alkatrészekhez	
(73) Evonik Röhm GmbH, Darmstadt (DE)	
(11) E.002.398	(21) E06110685
(54) Eljárás szerves szilán vegyületek előállítására	
(73) Evonik Degussa GmbH, 45128 Essen (DE)	
(11) E.002.457	(21) E03704671
(54) Jégesóálló, többréteges ragasztott akrilüveg és eljárás ennek előállítására	
(73) Evonik Röhm GmbH, Darmstadt (DE)	
(11) E.002.495	(21) E06100158
(54) Merkaptoszilánok	
(73) Evonik Degussa GmbH, Essen (DE)	

A rovat 11 db közlést tartalmaz.

KIEGÉSZÍTŐ OLTALMI TANÚSÍTVÁNYRA VONATKOZÓ KÖZLEMÉNYEK

Tájékoztatás kiegészítő oltalmi tanúsítványra vonatkozó bejelentésekről

- | | |
|--|---|
| <p>(21) S 09 00010 (22) 2009.07.16.
 (71) Bayer Schering Pharma Aktiengesellschaft, Berlin (DE)
 (95) Estradiol valerate és dienogest kombináció
 Termék típusa: Gyógyszer
 (68) HU 223753
 (54) Természetes ösztrogénbázisú többlépcsős fogamzásgátló készítmény
 (92) OGYI-T-20898/01-03 2009.05.22
 Engedélyezett termék neve: Estradiol valerate/Dienogest (QLAIRA filmtabletta)
 (93) BE BE 327792 2008.11.03
 (74) Kmethy Boglárka, DANUBIA Szabadalmi és Jogi Iroda Kft., Budapest</p> | <p>(21) S 09 00012 (22) 2009.07.30.
 (71) LTS LOHMANN Therapie-Systeme AG., Andernach (DE); Schwarz Pharma Limited, Shannon, County Clare (IE)
 (95) Rotigotin és gyógyászatilag elfogadható sói
 Termék típusa: Gyógyszer
 (68) HU 226733
 (54) D2 agonistát tartalmazó transzdermális gyógyászati rendszer Parkinson-kór kezelésére, valamint eljárás ezen rendszer előállítására
 (93) EU/1/05/331/001-013 2006.02.15
 (74) Szentpéteri Zsolt, S.B.G.& K. Szabadalmi Ügyvivői Iroda, Budapest</p> |
| <p>(21) S 09 00011 (22) 2009.07.16.
 (71) Ferring B.V., Hoofddorp (NL)
 (95) Degarelix, adott esetben gyógyászatilag elfogadható sója – például acetátja – formájában
 Termék típusa: Gyógyszer
 (68) HU 224836
 (54) Az 5. és a 6. helyzetben módosított GnRH-antagonisták
 (92) EU/108/504/001-002 2009.02.17
 Engedélyezett termék neve: Degarelix/Firmagon
 (74) dr. Pethő Árpád, DANUBIA Szabadalmi és Jogi Iroda Kft., Budapest</p> | <p>(21) S 09 00013 (22) 2009.08.13.
 (71) Daiichi Sankyo Limited és UBE Industries, Limited (JP)
 (95) PRASUGREL, tautomerjei és gyógyászatilag elfogadható sói
 Termék típusa: Gyógyszer
 (68) HU 211876
 (54) Tetrahydro-tienopiridin-származékok, furo- és pirrolo-analógjai, eljárás ezek előállítására és alkalmazásuk vérlemezkék aggregálásának gátlásában.
 (92) EU/1/08/503/001-014 2009.02.25
 Engedélyezett termék neve: prasugrel (Efient)
 (74) Kerény Judit, DANUBIA Szabadalmi és Jogi Iroda Kft., Budapest</p> |

A rovat 4 db közlést tartalmaz.

NÖVÉNYFAJTA-OLTALMI KÖZLEMÉNYEK

Növényfajta-oltalmi bejelentések közzététele

(21) **F 07 00016** (13) **A2**

(22) **2007.05.09.**

(71) Gabonakutató Nonprofit Közhasznú Korlátolt Felelősségű Társaság, Szeged (HU)

(72) dr. Palágyi András 45%, Szeged (HU);
Benke László 35%, Ferencszállás (HU);
Végh Ágnes 10%, Székkutas (HU);
Földesi Sándor 10%, Hódmezővásárhely (HU)

(53) **GK IMPALA**

(54) **Zab, *Avena sativa* L.**

(74) dr. Lele István jogtanácsos, Szeged

(55)



1. ábra

(21) **F 07 00017** (13) **A2**

(22) **2007.06.29.**

(71) Németh Jenő, Fertőszentmiklós (HU)

(72) dr. Schmidt Gábor, Budapest (HU)

(53) **Budapest**

(54) **Közönséges platán, *Platanus x hispanica***

(55)



1. ábra

(21) **F 07 00018** (13) **A2**

(22) **2007.06.29.**

(71) Németh Jenő, Fertőszentmiklós (HU)

(72) dr. Schmidt Gábor, Budapest (HU)

(53) **Sudár**

(54) **Nyugati ostorfa, *Celtis occidentalis* L.**

(55)



1. ábra

(21) **F 07 00020** (13) **A2**

(22) **2007.09.10.**

(71) (72) Osváth Zoltán, Prügy (HU)

(53) **Ila**

(54) **Burgonya, *Solanum tuberosum* L.**

(55)



1. ábra

(21) **F 07 00021** (13) **A2**

(22) **2007.09.20.**

(71) (72) dr. Kalmár Gergely, Szeged (HU)

(53) **ÖKO 1000**

(54) **Tönkölybúza, *Triticum spelta* L.**

(55)



1. ábra

(21) **F 07 00024**

(13) **A2**

(22) **2007.11.28.**

(71) ALKALOIDA Vegyészeti Gyár Zártkörűen Működő Részvénytársaság, Tiszavasvári (HU)

(72) dr. Szatmáry Miklós 45%, Budapest (HU);
Matiz Julianna 30%, Budapest (HU);
Szűcs Zoltán 15%, Szentendre (HU);
dr. Nyiredy Szabolcs 10%, Budapest (HU)

(53) **BOTOND**

(54) **Mák, *Papaver somniferum* L.**

(74) Schläfer László, DANUBIA Szabadalmi és Jogi Iroda Kft., Budapest

(55)



1. ábra

(21) **F 07 00022**

(13) **A2**

(22) **2007.11.14.**

(71) (72) Csige István, Debrecen (HU)

(53) **MILLENIUM 2000**

(54) **Kukorica, *Zea mays* L.**

(55)



1. ábra

(21) **F 08 00002**

(13) **A2**

(22) **2008.02.13.**

(71) (72) Dudás László, Solt (HU)

(53) **VARÁZSVESSZŐ**

(54) **Fűzfa, *Salix VIMINALIS* L.**

(55)



1. ábra

(21) **F 07 00023**

(13) **A2**

(22) **2007.11.20.**

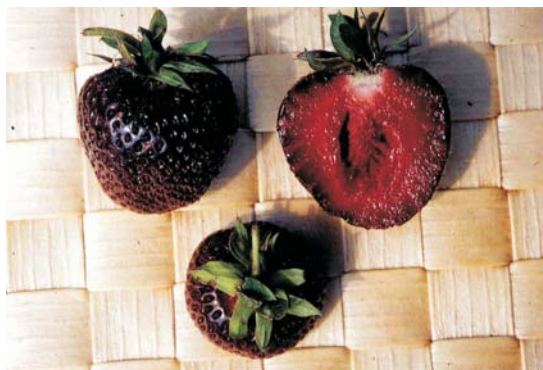
(71) Proplant Gyümölcs-Szaporítóanyag Előállító Kft.,
Dánszentmiklós (HU)

(72) Schimmelpfeng, Hermann, Marzling (DE)

(53) **NERINA**

(54) **Szamóca, *Fragaria x ananassa***

(55)



1. ábra

A rovat 9 db közlést tartalmaz.

Megadott növényfajta-oltalmak

(51) THUJA ORI	(13) B1	(51) THUJA ORI	(13) B1
(11) 000072		(11) 000073	
(21) F 05 00002 (22) 2005.02.03.		(21) F 05 00004 (22) 2005.02.03.	
(40) 2006.10.30.		(40) 2006.10.30.	
(73) (72) Nagy Zsolt, Sopron (HU)		(73) (72) Nagy Zsolt, Sopron (HU)	
(53) HUNOR		(53) TELIHOLD	
(54) Keleti tuja, Thuja orientalis		(54) Keleti tuja, Thuja orientalis	
(51) PICEA PUN	(13) B1	(51) PRUNU CSF	(13) B1
(11) 000074		(11) 000075	
(21) F 05 00003 (22) 2005.02.03.		(21) F 05 00005 (22) 2005.02.03.	
(40) 2006.10.30.		(40) 2006.10.30.	
(73) (72) Nagy Zsolt, Sopron (HU)		(73) (72) Nagy Zsolt, Sopron (HU)	
(53) ZEBRA		(53) COLOS	
(54) Ezüstfenyő, Picea pungens		(54) Díszszilva, Prunus cerasifera	

A rovat 4 db közlést tartalmaz.

HASZNÁLATI MINTA KÖZLEMÉNYEK

Adatközlés használati mintaoltalmi bejelentésekről

A – SZEKCIÓ KÖZSÜKSÉGLETI CIKKEK

- (21) **U 09 00147** (22) **2009.07.22.**
 (71) Horváth István, Budapest, 1026 Branyiszkó u. 32. (HU)
 (54) **Univerzális (növényi) ág-szár vágó, fogó olló erőfokozó áttétellel**

- (21) **U 09 00140** (22) **2009.05.26.**
 (71) Jenei Zsolt, Kistelek, 6760 Molnár János u. 57. (HU)
 (54) **Tisztító és védő kesztyű szennyeződések eltávolítására és kivédésére**

- (21) **U 09 00143** (22) **2009.07.16.**
 (71) Petkó Attila, Szentendre, 2000 Sztaravodai út 27/a (HU)
 (54) **Diszítőelem**
 (74) Kocsis Péter, S.B.G. & K. Szabadalmi Ügyvivői Iroda, Budapest

- (21) **U 09 00137** (22) **2009.07.13.**
 (71) Sass Mária, Budapest, 1204 Pacsirta u. 157/b III. 52. (HU)
 (54) **Baba-harmónia egyedi anya-szívhangrögzítés**

- (21) **U 09 00145** (22) **2009.07.17.**
 (71) Siető Linda Szonja, Miskolc, 3519 Tornai u. 5. (HU)
 (54) **Hajlékony lemezanyagból kihajtogatható, alakítható, könnyű ülőbútor**

- (21) **U 09 00149** (22) **2009.07.23.**
 (71) dr. Soproni Anna, Budapest, 1142 Rákosszeg park 7/c (HU)
 (54) **Látásvizsgáló eszköz**
 (74) Farkas Tamás, DANUBIA Szabadalmi és Jogi Iroda Kft., Budapest

B – SZEKCIÓ IPARI MŰVELETEK ÁLTALÁBAN ÉS SZÁLLÍTÁS

- (21) **U 09 00135** (22) **2009.07.10.**
 (71) Femol'97 Kft., Felcsút, 8086 Fő út 221. (HU)
 (54) **901A-FEMOL-01 típusú jelzőállító berendezés**
 (74) Goffa József, Felcsút

D – SZEKCIÓ TEXTIL, PAPÍR

- (21) **U 09 00156** (22) **2009.08.11.**
 (71) Farkas Gusztáv, Debrecen, 4027 Dózsa Gy. u. 27. 2/6. (HU)
 (54) **Pneumatikus nádszövő gép**

E – SZEKCIÓ HELYHEZ KÖTÖTT LÉTESÍTMÉNYEK

- (21) **U 09 00148** (22) **2009.07.22.**
 (71) Cseh Zsolt, Budapest, 1028 Kevélyhegyi u. 6/a (HU)
 (54) **Nyitható teherbíró medencefedél**
 (66) U0800217 2008.11.21. HU

- (21) **U 09 00141** (22) **2008.07.28.**
 (71) Fővárosi Vízművek Zrt. 60%, Budapest, 1134 Váci út 23–27. (HU);
 Duna-Kút Kft. 40%, Budapest, 1134 Váci út 23–27. (HU)
 (54) **Csápos kút**
 (74) dr. Jakab Judit, S.B.G. & K. Szabadalmi Ügyvivői Iroda, Budapest

- (21) **U 09 00155** (22) **2009.08.10.**
 (71) Gombos Csaba, Erdőkeres, 2113 Szabadkai u. 29. (HU)
 (54) **Expandált polisztirolhabbal könnyített, cellázott faipari és építőipari lap**

- (21) **U 09 00146** (22) **2009.07.21.**
 (71) Ritter János, Pirtó, 6414 Zsombostó d. 49 (HU)
 (54) **Fölbe süllyesztett fekvő hengeres tartályokra gyárilag rögzített zsaluzat**

- (21) **U 09 00144** (22) **2009.07.17.**
 (71) Tarány Gábor, Dunaújváros, 2400 Fiastyúk u. 8. (HU)
 (54) **Közúti és híd védőkorlát-szerkezet**
 (74) dr. Kriston Pál szabadalmi ügyvivő, Budapest

- (21) **U 09 00151** (22) **2009.08.05.**
 (71) Tarány Gábor, Dunaújváros, 2400 Fiastyúk u. 8. (HU)
 (54) **Kétszeres védőkorlát-szerkezet**
 (74) dr. Kriston Pál, Budapest

F – SZEKCIÓ MECHANIKA, VILÁGÍTÁS, FŰTÉS

- (21) **U 09 00154** (22) **2009.08.07.**
 (71) Keserű Művek Fegyvergyár Kft., Budapest, 1037 Gyöngyosor u. 6. (HU)
 (54) **Rugalmas lövedékes revolver**
 (74) dr. Jakab Judit, S.B.G. & K. Szabadalmi Ügyvivői Iroda, Budapest

Adatközlés használati mintaoltalmi bejelentésekről

G – SZEKCIÓ FIZIKA	H – SZEKCIÓ VILLAMOSSÁG
<p>(21) U 09 00142 (22) 2009.07.16. (71) Korrektométer Kft., Gyenesdiás, 8315 Diótörő u. 7. (HU) (54) Elektronikus biztonsági mérési elrendezés membrános, mechanikus működésű gázmérőkhöz (74) Mák András, S.B.G. & K. Szabadalmi Ügyvivői Iroda, Budapest</p>	<p>(21) U 09 00139 (22) 2009.07.13. (71) Osram Gesellschaft mit beschränkter Haftung, 81543 München Hellabrunner Strasse 1 (DE) (54) Nagynyomású kisülőlámpa (30) 202008009456.9 2008.07.14. DE (74) Mák András, S.B.G. & K. Szabadalmi Ügyvivői Iroda, Budapest</p>
<p>(21) U 09 00150 (22) 2009.07.31. (71) Magyar Elektrotechnikai Ellenőrző Intézet Kft., Budapest, 1132 Váci út 48. a-b (HU) (54) Energiatakarékossági csomag (74) dr. Köteles Zoltán, S.B.G. & K. Szabadalmi Ügyvivői Iroda, Budapest</p>	<p>A rovat 18 db közlést tartalmaz.</p>

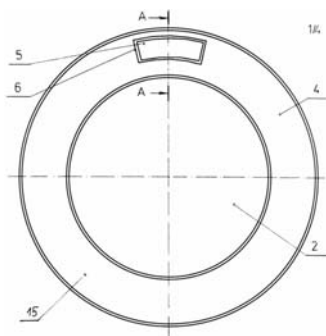
Megadott használati mintaoltalmak

A – SZEKCIÓ
KÖZSZÜKSÉGLETI CIKKEK

- (51) **A47G 19/02** (2006.01)
 (11) **003652** 2009.08.07.
 (21) **U 07 00025** (22) **2007.02.22.**
 (73) (72) Pólik Attila, Gödöllő (HU);
 Lehner Éva, Budapest (HU)

(54) Festékréteggel bevont, cserélhető betéttel ellátott edény

(57) Festékréteggel bevont, cserélhető betéttel ellátott edény, azzal jellemezve, hogy az edény (15) egy szélső tartományában (3) legalább egy cserélhető betét (5) van elhelyezve, a cserélhető betét (5) elhelyezésére a szélső tartományban (3) egy besüllyesztés (6) van kialakítva, amelynek körvonala (7) a cserélhető betét (5) körvonalával (8) megegyező, mélysége (9) legalább 2 mm, és a besüllyesztés (6) alsó része (10) a szélső tartomány (3) felületét követő, a cserélhető betét (5) vastagsága (11) legalább 3 mm, a besüllyesztéssel (6) találkozó felülete (12) az alsó részhez (10) illeszkedően van kiképezve.



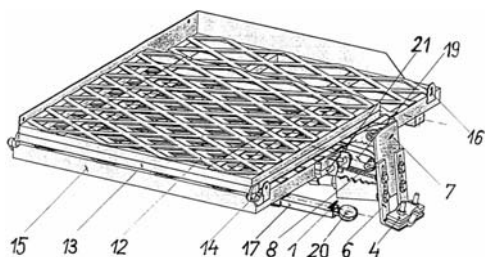
1. ábra

- (51) **A61G 3/00** (2006.01)
 (11) **003665** 2009.08.10.
 (21) **U 09 00087** (22) **2009.04.22.**
 (73) (72) Domokos Zoltán, Zsámbék (HU)

(54) Gépkocsinhoz kapcsolható szállító szerelvény

(57) Gépkocsinhoz kapcsolható szállító szerelvény, amely egy csuklósnan 90°-kal elfordítható keretre rögzített rácsos padozatból és egy billenthető felhajtórampából áll, ahol a keretnek a közepén egy vonóhoroghoz kapcsolható konzol van,

azzal jellemezve, hogy a konzolban (1) egy félgömb alakú álló szorítópofa (3) és egy szintén félgömb alakú mozgó szorítópofa (2) van, amely mozgó szorítópofa (2) egy feszítőorsóval (5) elmozdítható, a konzolnak (1) van egy homloklapja (7), amelyhez két rögzítővilla (6) van csavarozva, a rögzítővillákhoz (6) legalább egy pár bilincs (4) kapcsolódik oldható kötéssel, továbbá a rácsos padozat (12) két oldalán teleszkópos támasz (17) van elhelyezve, melyek végén egy-egy támasztó gumituskó (20) van rögzítve.



1. ábra

- (51) **A63G 31/16** (2006.01)
 (11) **003664** 2009.08.10.
 (21) **U 09 00085** (22) **2009.04.27.**
 (73) Idenso Kft., Érd (HU)
 (72) Lajtai Róbert, Érd (HU);
 Hajdú György, Budapest (HU)

(54) Élménycsúszda szimulátor, különösen strandokhoz

(74) Kovári György, ADVOPATENT Szabadalmi és Védjegy Iroda, Budapest

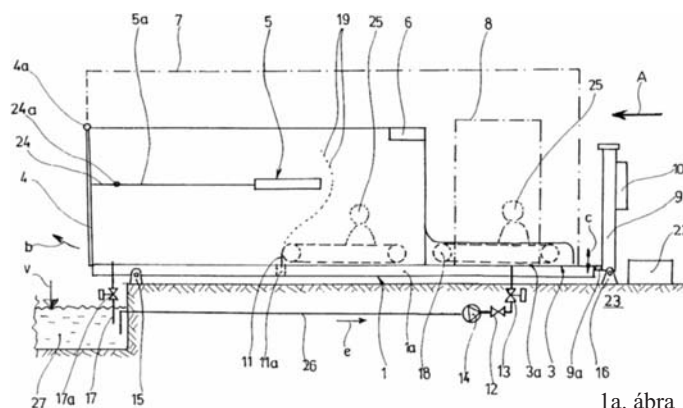
(57) Élménycsúszda szimulátor, különösen strandokhoz, amelynek egy vízcúszda-pályán végbemenő lecsúszási folyamatot szimuláló eszközei vannak, azzal jellemezve, hogy

– egy csótaggal (2a), és annak a lecsúszási irányt (a) tekintve hátsó nyílása alsó végétől hátrafelé kinyúló, beülőelemként szolgáló vályúval (3) rendelkező csúszdája (2) van;

– a csótag (2a) első vége az elülső alsó vége tartományában lévő csuklós kapcsolatok (15) körül felfelé elbillenthetően van ágyazva, a vályú (3) pedig a hátsó vége tartományában egy emelésre és süllyesztésre szolgáló emelő-süllyesztő szerkezethez van csatlakoztatva;

– a csótag (2a) elülső nyílásának lezárásához és megnyitásához vetítéshez alkalmas belső felülettel rendelkező ajtaja (4) van; és a szimulátornak e felületre irányítható projektora (6) van;

– a csótag (2a) falazatába csúszdázási hatások érzetének, így különösen dinamikus igénybevételek és oldalirányú mozgások szimulálására szolgáló eszközök (19–21) vannak beépítve.



1a. ábra

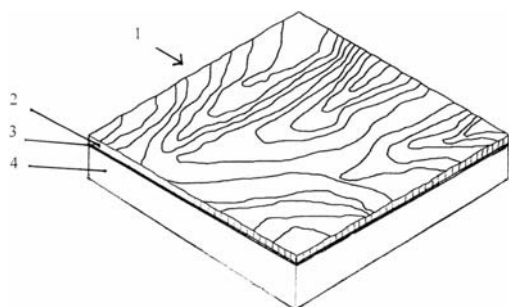
B – SZEKCIÓ
IPARI MŰVELETEK ÁLTALÁBAN ÉS SZÁLLÍTÁS

- (51) **B32B 7/00** (2006.01)
 (11) **003666** 2009.08.10.
 (21) **U 09 00110** (22) **2009.05.26.**
 (73) (72) Dobecz Gilbert, Lakitelek (HU);
 Polk Zsolt, Kecskemét (HU)

(54) Fényáteresztő rétegelt faipari lemezszerkezet

(74) Pintz és Társai Szabadalmi, Védjegy és Jogi Iroda, Budapest

(57) Fényáteresztő rétegelt faipari lemezszerkezet, amely két vagy több különböző anyagot tartalmaz és egy darab átlátszó teherviselő réteggel rendelkezik, azzal jellemezve, hogy az átlátszó teherviselő réteggel (4) egy vagy két áttetsző furnérréteg (2) van fénytárcsátásra alkalmas ragasztó (3) útján hozzáerősítve, és egy furnérréteg (2) vastagsága 0,1–0,8 mm, célszerűen 0,6 mm, a teherviselő réteg (4) vastagsága pedig legalább négyszerese egy furnérréteg (2) vastagságának.



1. ábra

(51) **B44D 3/00** (2006.01)
B44D 3/16 (2006.01)

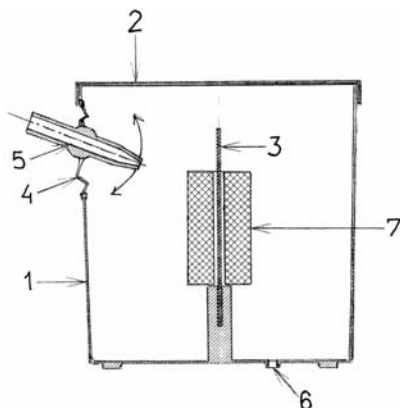
(11) **003654** 2009.08.07.

(21) **U 09 00017** (22) **2009.01.30.**

(73) (72) Marton Lajos, Helvécia (HU)

(54) **Festőhengert mosó eszköz**

(57) Festőhengert mosó eszköz, amelynek tartálya van, azzal jellemezve, hogy a tartály (1) falnyílásában rögzített gumimembránhoz (4) csatlakoztatott, gumimembrán (4) rugalmassága révén térben mozgatható csőcsonkja (5) van, mely csőcsonknak (5) tömlőcsatlakozásra kialakított tartályon kívüli vége és csökkentett belső keresztmetszetű, fűvókaként kialakított tartályon belüli vége van, továbbá kiömlőnyílással (6) ellátott tartályfenékhez helytállóan, előnyösen, anyag folytonosan kapcsolódó, festőhenger felfűzésére és forgására alkalmas méretű lépcsős tengelye (3) van.



1. ábra

(51) **B65D 43/00** (2006.01)
B65D 47/00 (2006.01)
B65D 47/20 (2006.01)

(11) **003655** 2009.08.07.

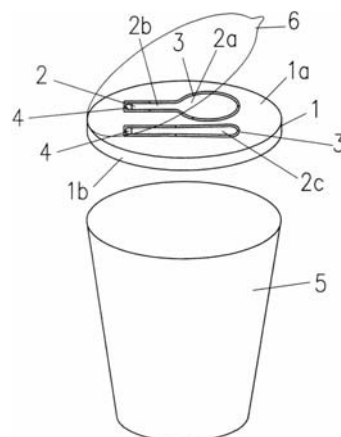
(21) **U 09 00051** (22) **2009.03.11.**

(73) (72) Tógyer Károly, Hajdúszoboszló (HU)

(54) **Fedél elsősorban élelmiszerek befogadására, kiszolgálására és elfogyasztására alkalmas tárolóedények lezárására**

(74) Horváthné Faber Enikő, ADVOPATENT Szabadalmi és Védjegy Iroda, Budapest

(57) Fedél elsősorban élelmiszerek befogadására, kiszolgálására, elfogyasztására alkalmas tárolóedények lezárására, amelynek az edény nyitott szájához való megfelelő illeszkedést szolgáló csatlakozópereme, valamint tetőrésze van, a fedél az edényről egyszerűen levehető és adott esetben a fedél és/vagy annak kiegészítő tartozéka arra zárható módon visszahelyezhető, a fedéllel az edényben tárolt élelmiszer elfogyasztására alkalmas evőeszköz van egybeépítve, az evőeszköznek nyele és feje, valamint a fejnek a nyél felé nyúló nyakrésze van, azzal jellemezve, hogy az evőeszköz (2) a fedél (1) tetőrészéhez (1a) egy vagy több darab csatlakozóidom (3) útján oldhatóan rögzítve van, az evőeszköz (2) egy vagy több részű, az utóbbi esetben az evőeszköz (2) nyelének (2c) legalább egyik vége és az evőeszköz (2) nyakrésze (2b) egymáshoz formazáró illesztőrészek (4) útján kapcsolódnak.



1. ábra

(51) **B66C 23/00** (2006.01)

(11) **003657** 2009.08.07.

(21) **U 09 00059** (22) **2009.03.24.**

(73) EUROPELIFT Gépjárműjavító, Szolgáltató és Kereskedelmi Betéti Társaság, Zalaegerszeg (HU)

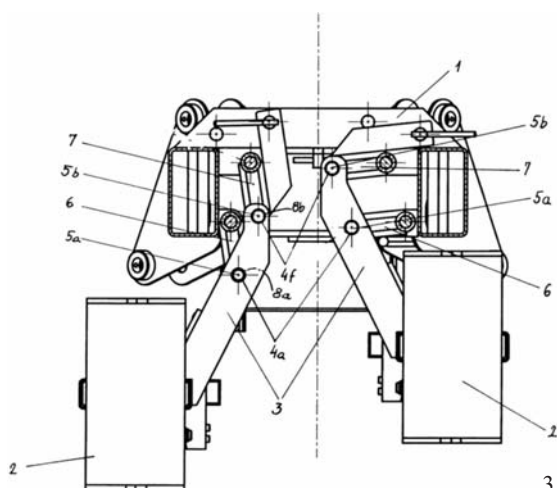
(72) Merth Szilárd, Zalaötvő (HU);

Fekete Adrián, Zalaegerszeg (HU)

(54) **Berendezés kosaras személyemelő gép futóművének szélesség- és magasságállítására**

(74) Farkas Tamás, DANUBIA Szabadalmi és Jogi Iroda Kft., Budapest

(57) Berendezés kosaras személyemelő gép (G) futóművének (2) szélesség- és magasságállítására, amely kosaras személyemelő gép (G) a futóműhöz (2) csatlakoztatott alvázal (1), az alvázhoz (1) csatlakoztatott támasszal (T), valamint az alvázra (1) szerelt kosáremelő egységgel (E) és kosárral (K) van ellátva, azzal jellemezve, hogy a futómű (2) futómű egységeihez (16, 17) futómű támaszok (3) vannak mereven rögzítve, és az egyes futómű támaszokon (3) alsó és felső csapfurat (4a, 4f) van kialakítva, amelyekben futóműcsapok (5) vannak elfordíthatóan elrendezve, valamint a futóműcsapok (5) alsó és felső csuklókönyök (6, 7) első csapfuratában (8) vannak ágyazva, továbbá az alsó és felső csuklókönyökön (6, 7) második csapfurat (9) van kialakítva, amelyben csuklókönyök csap (10) van elfordíthatóan illesztve, és a csuklókönyök csap (10) részben a gép alvázán (1) kialakított csapfuratban (12) van ágyazva, továbbá futóműegységenként (16, 17) legalább egy futómű támaszhoz (3) csatlakozó felső csuklókönyökön (6, 7) harmadik csapfurat (13) van kialakítva, amelyben biztosító csap (14) van illesztve, és a biztosító csap (14) részben az alvázon (1) kialakított legalább két biztosító csapfurat (15) egyikében van illesztve, és a csapfuratok (4a, 4f, 8, 9, 12, 13, 15) egymással kölcsönösen párhuzamosak.

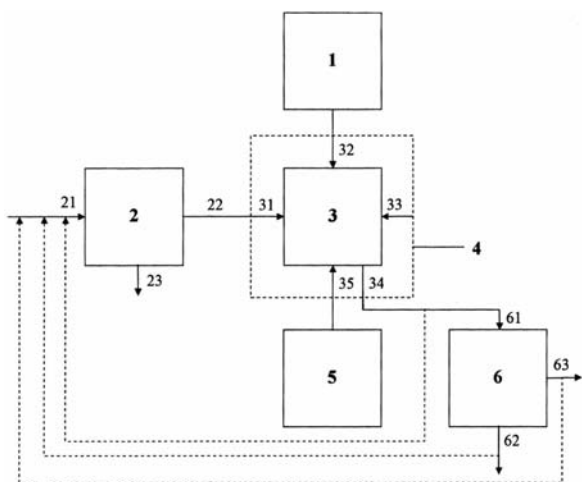


3. ábra

C – SZEKCIÓ
VEGYÉSZET ÉS KOHÁSZAT

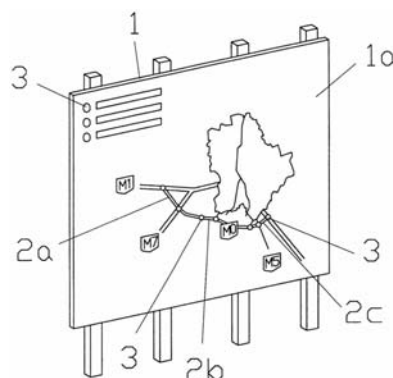
- (51) **C02F 3/00** (2006.01)
 (11) **003663** 2009.08.10.
 (21) **U 09 00077** (22) **2009.04.16.**
 (73) Zenit Ökotechnológia Kft., Budapest (HU)
 (72) dr. Mayer István, Budapest (HU)
 (54) **Elrendezés szennyvizek és/vagy szennyvíziszapok nitrogén, foszfor tartalmának, valamint a hőtermelő technológiákból képződő füstgázok CO₂ tartalmának csökkentésére**

(57) Elrendezés szennyvizek és/vagy szennyvíziszapok nitrogén- és foszfortartalmának, valamint a hőtermelő technológiákból képződő füstgázok CO₂-tartalmának csökkentésére, amelynek bemenettel (21), egyik kimenettel (22) és másik kimenettel (23) rendelkező tápanyag vizes elegyét előállító egysége (2), CO₂-ot előállító hőtermelő egysége (1), fénybiztosító egysége (4), klímaelőállító egysége (5), valamint legalább egy algatermelő fotobioreaktora (3) van, a CO₂-ot előállító hőtermelő egység (1) az algatermelő fotobioreaktor (3) második bemenetére (32), a fénybiztosító egység (4) az algatermelő fotobioreaktor (3) harmadik bemenetére (33), a klímaelőállító egysége (5) az algatermelő fotobioreaktor (3) negyedik bemenetére (35) van csatlakoztatva, azzal jellemezve, hogy a tápanyag vizes elegyét előállító egység (2) egyik kimenete (22) az algatermelő fotobioreaktor (3) első bemenetére (31), az algatermelő fotobioreaktor (3) kimenete (34) vagy a tápanyag vizes elegyét előállító egység (2) bemenetére (21) és/vagy víztelenítő egység (6) bemenetére (61) van csatlakoztatva.



1. ábra

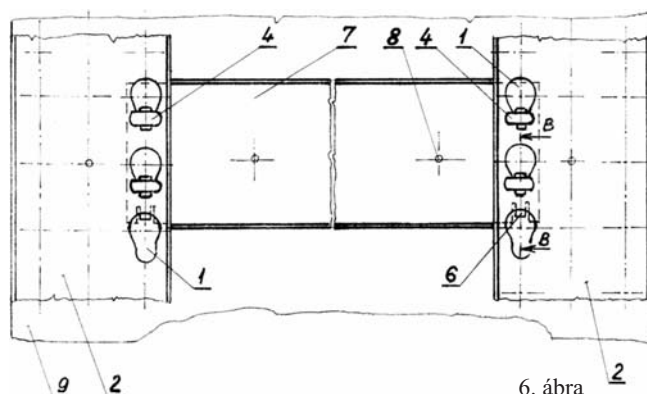
vezérlőközponttal vannak összekötöttesben, azzal jellemezve, hogy a jelzőtáblán (1) a jelmegjelenítők (3) közül a jelzőtáblát (1) követő szándékolt haladási útvonalnak (2) a menetirány szerint egymást követő szakaszaihoz (2a, 2b, 2c...) tartozó és rájuk jellemző pillanatnyi közlekedési állapotot tükröző, egymástól előnyösen színben és/vagy jelzési állapotban eltérő és azok változását követni képes, időlegesen villamos feszültség alá kerülő jelmegjelenítők (3) vannak elhelyezve, a jelmegjelenítők (3) előnyösen színük és/vagy jelzési állapotuk változtatására alkalmas szerv, célszerűen áramköri irányító eszköz (8) tartozik, az ellenőrző pontokon (6a, 6b, 6c...) a haladási útvonalnak (2) egymást követő szakaszaira (2a, 2b, 2c...) jellemző legalább egy közlekedési paramétert, előnyösen járműsűrűséget érzékelő jelző eszköz (4), továbbá a vett jelet a vezérlő központnak (7) továbbító első jeladó egység (5) van elhelyezve, a vezérlőközpont (7) a jelmegjelenítők (3) felé irányuló második jeladó egységgel (9) van ellátva, a második jeladó egység (9) és a jelmegjelenítők (3) közé pedig jel-továbbító egység (11) van beiktatva.



1. ábra

- (51) **E04B 1/00** (2006.01)
E04C 2/00 (2006.01)
 (11) **003660** 2009.08.07.
 (21) **U 09 00065** (22) **2009.04.02.**
 (73) (72) Polhammer Győző, Budapest (HU)
 (54) **Modul válaszfalas épületszerkezet**
 (74) Szabó Gyula, Budakalász

(57) Modul válaszfalas épületszerkezet irodahelyiségek, termelési, kereskedelmi és logisztikai építmények tételválasztására, belső terek különböző technológiai és szociális funkciókra történő elhatárolására, amelynek fém tartóváza – szétszedhető, áthelyezhető és kiegészíthető – modul méreten alapuló vázelemeket, a fém tartóvázra szerelt térhatároló válaszfalelemeket, ezekbe – szükség szerint – beépített nyílászárókat tartalmaz, azzal jellemezve, hogy az épületszerkezet fém tartóvázában oszlop-profiljai (2) egymással párhuzamos perforációs tengelyű kapcsolónyílásokkal (1) vannak ellátva és ez utóbbiakhoz a kapcsolóvégeivel (3) csatlakozó váz keresztartók (7) saját anyagából kialakított kapcsolófűles (4) nyúlványokkal (5) és fűző nyelvekkel (6) vannak kiképezve.



6. ábra

E – SZEKCIÓ
HELYHEZ KÖTÖTT LÉTESÍTMÉNYEK

- (51) **E01F 9/00** (2006.01)
G09F 13/00 (2006.01)
 (11) **003656** 2009.08.07.
 (21) **U 09 00057** (22) **2009.03.23.**
 (73) (72) Jakab Áron, Budapest (HU)
 (54) **Közúti tájékoztató eszköz**
 (74) Horváthné Faber Enikő, ADVOPATENT Szabadalmi és Védjegy Iroda, Budapest

(57) Közúti tájékoztató eszköz a közlekedés résztvevői számára a közlekedési helyzetek mindenkorai állapotának és/vagy várható alakulásának vizuális megjelenítésére, amely eszköz a közút mentén telepített ellenőrző pontokon elhelyezett jelzőtáblákon van a közlekedésben résztvevők számára pusztá rátekintéssel felismerhető módon megjelenítve, a jelzőtáblák látható előlapja a megjelenítendő információk kijelzésére alkalmas információnyújtó jelmegjelenítők, előnyösen pontokat és/vagy felületeket tartalmaz, a jelmegjelenítők pedig

(51) **E04D 1/00** (2006.01)
E04D 1/36 (2006.01)

(11) **003661** 2009.08.07.

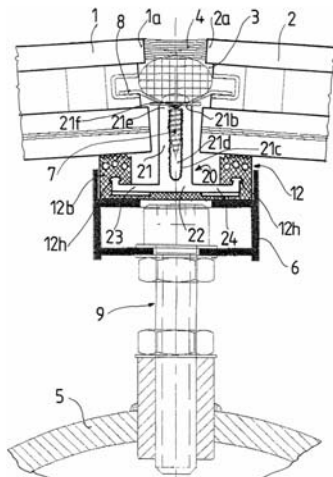
(21) **U 09 00068** (22) **2009.04.07.**

(73) (72) Harnóczy László, Kiskunmajsa (HU)

(54) **Eszközrendszer tetőhéjalások vízzárására**

(74) Rónaszéki Tibor Szabadalmi Ügyvivő, Budapest

(57) Eszközrendszer tetőhéjalások vízzárására, különösen szabálytalan határoló éllel rendelkező héjelemek találkozási vonalainak vízszivárgás elleni védelmére, amely a héjelemek találkozási zónájának környezetében elhelyezett tömítő részegységet tartalmaz, azzal jellemezve, hogy a tömítő részegységet (10) legalább egy darab csomóponti tömítőtest (11), valamint a csomóponti tömítőtesttel (11) együttműködő tömítővályú (12) együttese alkotja, ahol a csomóponti tömítőtest (11) és a tömítővályú (12) legalább egy része hordozó profil (20) segítségével van egymással összekapcsolva, a hordozó profilnak (20) a héjelemekkel (1, 2) és/vagy a héjelemeket (1, 2) alátámasztó hordozószerkezettel (5) összekapcsolható rögzítő nyúlványa (21), valamint a rögzítő nyúlvány (21) hosszanti fősíkjával (21a) hajlásszöget (α) bezáró alapsíkú (22a) legalább egy darab hosszanti szárnyeleme (22) van, ahol a tömítő részegység (10) tömítő vályúja (12) a szárnyelem (22) legalább egy részét körülzáró csatlakozó fészkekkel (12a) rendelkezik, míg a tömítő részegység (10) csomóponti tömítőteste (11) központi gyűjtőzónát (11a), valamint a központi gyűjtőzóna (11a) külső pereme (11b) mentén sugarasan elrendezett bekötőnyúlványokat (11c) tartalmaz, a bekötőnyúlványok (11c) legalább egy részének a hordozó profil (20) szárnyelemét (22) legalább részben körülzáró csatlakozó fészke (11d) van, a tömítő részegység (10) tömítővályú (12) és a tömítő részegység (10) csomóponti tömítő teste (11) pedig a hordozó profilnak (20) a tömítővályú (12) csatlakozó fészke (12a) és a csomóponti tömítő test (11) csatlakozó fészke (11d) beillesztett szárnyeleme (22) útján vannak egymással helytállóan összekapcsolva.



5. ábra

(51) **E04G 5/00** (2006.01)
E04G 7/00 (2006.01)

(11) **003659** 2009.08.07.

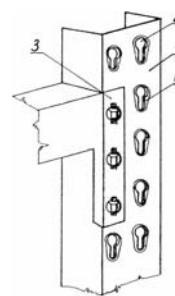
(21) **U 09 00064** (22) **2009.04.02.**

(73) (72) Polhammer Győző, Budapest (HU)

(54) **Kapcsolószervezet tárolóállvány szerkezeti elemeinek oldható összekapcsolására**

(74) Szabó Gyula, Budakalász

(57) Kapcsolószervezet tárolóállvány szerkezeti elemeinek oldható összekapcsolására, ahol az egyik kapcsolódó alkatrészen kapcsolólýukak, míg a másik kapcsolódó alkatrészen a kapcsolólýuk(ak)ba illeszkedő idomok vannak kialakítva, azzal jellemezve, hogy az egyik kapcsolódó alkatrészen – adott esetben állványoszlopon (1) – lévő kapcsolólýukak (2) körül lejtős felület (6) van kialakítva, míg a másik kapcsolódó alkatrészen – adott esetben kapcsolólýejen (3) – az első kapcsolódó alkatrésznél egyszerre egy vagy több kapcsolólýukába (2) illeszkedő és a lejtős felületekre (6) ékhatással ráfeszülő szemölcsszerű kiemelkedések (4) vannak kiképezve.



1. ábra

(51) **E04H 6/00** (2006.01)
E04H 6/18 (2006.01)

(11) **003662** 2009.08.10.

(21) **U 09 00075** (22) **2009.04.15.**

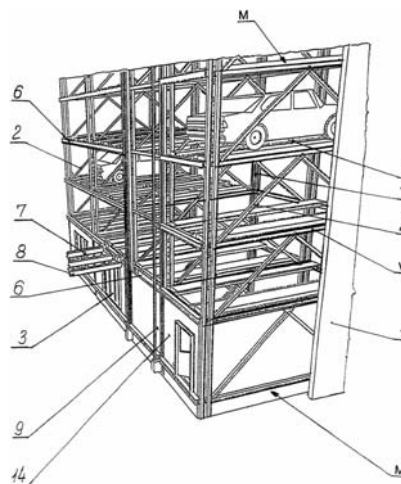
(73) (72) Polhammer Győző, Budapest (HU)

(54) **Modul rendszerű parkolótorony**

(66) U0900021 2009.02.06. HU

(74) Szabó Gyula, Budakalász

(57) Modul rendszerű parkolótorony, melynek a gépjármű átadás-átvételle és tárolására kialakított vázszerkezete, ennek vezetékein a járművet meghatározott logisztikai algoritmus szerint szállító és a térbeli koordináták irányában, valamint egyidejűleg körív mentén mozgató járműelhelyező egysége, valamint ez utóbbit vezérlő-irányító egységei vannak, azzal jellemezve, hogy az adott beépítési területhez illeszkedő alakzatú, többszintes járműbefogadó torony-építménye (1), ennek állványzatában (2) kialakított az átadó-átvevő kabinokat (3) és a járműtároló fülkéket (4) – a járműelhelyező egységet (7) megtámasztó – vezetópályáival (6) összekötő központi szállítófolyosója (5) van és a vezetópályák (6) a beépítési terület alaprajzát lekövető alakzattal vannak kiképezve, továbbá az átadó-átvevő kabinok (3), a járműtároló fülkék (4), valamint a tároló kiszolgáló fülkék (14) azonos méretű téglatest és/vagy egyéb téridom éleit formázó fémvázai (V) – építészeti elve szerint – oldható és egymáshoz kapcsolható módon modul egységként (M) vannak kialakítva.



3. ábra

F – SZEKCIÓ
MECHANIKA, VILÁGÍTÁS, FŰTÉS

(51) **F02M 27/00** (2006.01)
F02M 27/04 (2006.01)

(11) **003653** 2009.08.07.

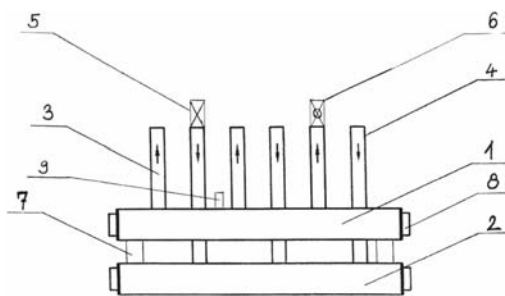
(21) **U 09 00011** (22) **2009.01.26.**

(73) (72) Szalai Tamás, Pécs (HU)

(54) **Mágneses fogyasztáscsökkentő eszköz folyékony és légnemű anyagokhoz**

(74) Király György, JUREX Iparjogvédelmi Iroda, Budapest

(57) Folyékony vagy légnemű halmazállapotú anyagokhoz való mágneses kezelőegység (9), amely állandó mágnesekből és lágyvas söntök rendszeréből áll, amelyek a kezelendő anyag továbbításában részt vevő továbbító elemek (1) külső felületén vannak elrendezve, a kezelőegység (9) legalább egy mágneses előkezelőből (5) és legalább egy mágneses utókezelőből (2) áll, a mágneses utókezelőben (2) a mágnesek egymás felé azonos polaritással vannak elhelyezve, azzal jellemezve, hogy a mágneses előkezelőben (5) az egymással szemben elrendezett mágnesek szintén egymás felé azonos polaritással vannak elhelyezve, továbbá a mágneses előkezelő (5) és a mágneses utókezelő (2) között legalább két pólusváltó mágnespár (4, 3) van az áramlás irányára merőleges síkban váltakozó polaritással elrendezve, az előkezelő (5), az utókezelő (2) és a közöttük lévő pólusváltó mágnespárokat (4, 3) alkotó mágnesek áramlási irányba eső középvonalai oldalanként egy síkba vannak elrendezve, és oldalanként szimmetrikus sönttel (7) vannak mágnesesen egymáshoz kapcsolva, továbbá az egyik szimmetrikus söntre (7) aszimmetrikus sönt (6) van illesztve.



1. ábra

- (51) **F24H 1/00** (2006.01)
F28F 1/00 (2006.01)
F28D 1/047 (2006.01)

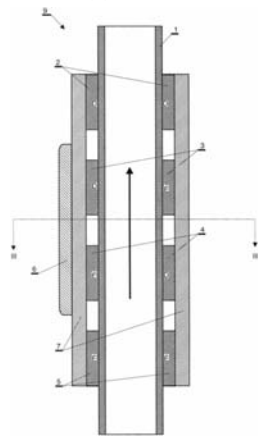
(11) **003667** 2009.08.10.

(21) **U 09 00105** (22) **2009.05.21.**

(73) (72) Koloszar Kata, Budapest (HU)

(54) **Kihajtható ruhaszárító radiátor**

(57) Kihajtható ruhaszárító radiátor, amelynek falra erősíthető gyűjtőcsöve és nedves ruha szárítására csőágai vannak, továbbá gyűjtőcsövének központi fűtés hálózathoz vagy önálló elektromos fűtőegységhez csatlakozó menetes vége és légtelenítő eleme van, azzal jellemezve, hogy gyűjtőcsövére (1) húzott, koncentrikusan szerelt lépcsős elemei (2) vannak, mely lépcsős elemekre (2), mindkét végükön tömítésekkel (4) ellátott forgócsatlakozókhoz (5) rögzített, elforduló csőágak (3) vannak szerelhetően csatlakoztatva, továbbá gyűjtőcső (1) csatlakozó végénél támasztó eleme (9), valamint távtartója (8) van.



1. ábra

- (51) **F24D 3/00** (2006.01)
F24D 3/12 (2006.01)

(11) **003658** 2009.08.07.

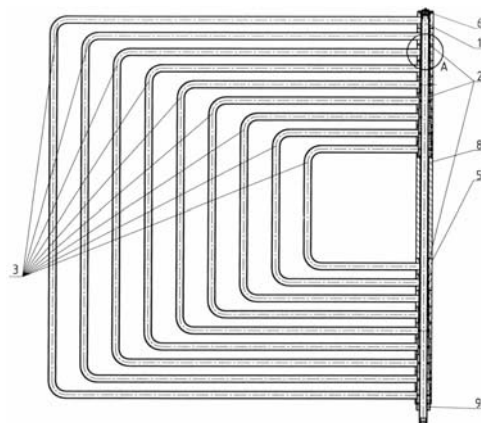
(21) **U 09 00063** (22) **2009.04.01.**

(73) (72) Tamási Tibor, Budapest (HU)

(54) **Osztóblokk**

(74) dr. Bándy Tamásné, PATENDER Nemzetközi Iparjogvédelmi Képviseleti Kft., Budapest

(57) Osztóblokk fűtési hálózatokhoz, azzal jellemezve, hogy osztócsöve (1) és mérőcsonkkal (9) ellátott gyűjtőcsöve (2) van, valamint az osztócsőhöz (1) legalább egy, menetes véggel ellátott felszálló vezeték (3) és a gyűjtőcsőhöz (2) szintén legalább egy menetes véggel ellátott leszálló vezeték (4) van oldhatatlan kötéssel, hegesztéssel csatlakoztatva.



1. ábra

A rovatban meghirdetett használati mintaoltalmak száma: 16 db.

Használati mintaoltalom megszűnése és újra érvénybe helyezése

Használati mintaoltalom megszűnése díjfizetés hiányában	MM3K		
(11) 001844	(21) U 00 00011	(11) 003156	(21) U 05 00011
(54) Berendezés, főleg szemestermények szellőztetési tárolására és/vagy szárítására		(54) Árusítási csomagolóeszköz	
(11) 001918	(21) U 00 00030	(11) 003274	(21) U 07 00011
(54) Csomagtappancs gépjárművek csomagterében elhelyezett tárgyak kitámasztására		(54) Szárzúzó berendezés	
(11) 002088	(21) U 01 00014	(11) 003338	(21) U 07 00012
(54) Szerkezet belső égésű motorok üzemanyag-fogyasztásának és környezetkárosító anyagkibocsátásának csökkentésére		(54) Pohárfedő lap	
(11) 002373	(21) U 02 00014	(11) 003536	(21) U 08 00050
(54) Bélelő szerkezet tárolótartályokhoz, főleg környezetre veszélyes anyagokat tároló tartályok felújításához		(54) Szelektív hulladéktömörítő szerkezet	
(11) 002845	(21) U 04 00015	(11) 003537	(21) U 08 00049
(54) Cipőbélés		(54) Hulladékpréslő szerkezet	
(11) 002991	(21) U 05 00006	(11) 003540	(21) U 08 00046
(54) Betegtájékoztató rendszer		(54) Egymásra rakható étkezőeszköz	
(11) 003124	(21) U 05 00178	(11) 003541	(21) U 08 00048
(54) Furatokkal ellátott panel, elsősorban házigyári panelépületek megerősítéséhez		(54) Úszósziget	
		A rovat 14 db közlést tartalmaz.	
		Használati mintaoltalom újra érvénybe helyezése	NB3K
		(11) 002025	(21) U 00 00334
		(54) Előre gyártott útszegély	
		A rovat 1 db közlést tartalmaz.	

Vegyes használati mintaoltalmi közlemények

Jogutódlás	PC3K	Képviselő megszűnése	HH2K
(11) 002953 (73) Ali Csaba, Dunakeszi (HU); Zsille Mária Anikó, Dunakeszi (HU) (74) Kormos Ágnes egyéni szabadalmi ügyvivő, Budapest	(21) U 04 00290	(11) 003623 (73) Inter Tan-Ker Zrt., Budapest (HU) (74) Hergár Jenő szabadalmi ügyvivő, Budapest	(21) U 09 00012
(11) 003281 (73) Fodor Zoltán, Békéscsaba (HU) (74) DANUBIA Szabadalmi és Jogi Iroda Kft., Budapest	(21) U 06 00213	(11) 003625 (73) Agyturbo Kft., Budapest (HU) (74) dr. Kovári György, ADVOPATENT Szabadalmi és Védjegy Iroda, Budapest	(21) U 08 00234
(11) 003299 (73) HALOMEDICA, a.s., Ricany (CZ) (74) Karaffy Erzsébet, Miskolc	(21) U 06 00284	A rovat 2 db közlést tartalmaz.	
(11) 003554 (73) AQUA-BAU S.R.O., Komarno (SK) (74) S.B.G. & K. Szabadalmi és Ügyvédi Iroda, Budapest	(21) U 08 00062	Név-, illetve címváltozás	HC1K
		(11) 003388 (54) Információmegjelenítő szerkezet gépjárműdíszlámpához (73) (72) Virga Gábor, Budapest (HU); Güntner Attila, Budapest (HU)	(21) U 07 00085

A rovat 4 db közlést tartalmaz.

A rovat 1 db közlést tartalmaz.

FORMATERVEZÉSI MINTAOLTALMI KÖZLEMÉNYEK

Adatközlés formatervezési mintaoltalmi bejelentésekről

2. OSZTÁLY RUHÁZATI CIKKEK ÉS RÖVIDÁRUK	(21) D 09 00151 (22) 2009.07.23. (71) Colgate-Palmolive Company, New York, New York, 10022 300 Park Avenue (US)
(21) D 09 00147 (22) 2009.07.21. (71) Magyar Nemzetország Komárom-Esztergom Megyei Egyesülete, Vértessomló, 2823 Alkotmány u. 10. (HU) (54) Nemzetőr formaruha ékítményei	(54) Palack (30) 29/331.328 2009.01.23. US (74) Farkas Tamás, DANUBIA Szabadalmi és Jogi Iroda Kft., Budapest
6. OSZTÁLY BÚTORZATOK	(21) D 09 00154 (22) 2009.08.04. (71) Mona Hungary Kft., Budapest, 1037 Csillaghegyi út 32–34. (HU) (54) Étkezési tûró csomagoló fólia
(21) D 09 00153 (22) 2009.08.03. (71) Horváth Beatrix, Szekszárd, 7100 Benedek apát u. 5. (HU) (54) Bútor	11. OSZTÁLY DÍSZTÁRGYAK
(21) D 09 00156 (22) 2009.08.06. (71) Petróczy Attila, Budapest, 1203 Török F. u. 13. (HU) (54) Állvány	(21) D 09 00145 (22) 2009.07.20. (71) Téglási Csaba, Budapest, 1171 Tiszanána u. 84 (HU) (54) Aqua gömb
(21) D 09 00157 (22) 2009.08.06. (71) Petróczy Attila, Budapest, 1203 Török F. u. 13. (HU) (54) Állvány	14. OSZTÁLY ADATRÖGZÍTŐ, ADATFELDOLGOZÓ, VALAMINT HÍRKÖZLÉS ÉS ADATÁTVITEL CÉLJÁRA SZOLGÁLÓ KÉSZÜLÉKEK
(21) D 09 00144 (22) 2009.07.17. (71) Ungár Fanni, Budapest, 1015 Batthyány u. 32 (HU) (54) Ülőbútor	(21) D 09 00143 (22) 2009.07.17. (71) Tizedes Csaba Gábor, Göd, 2132 Ménesi u. 8. (HU) (54) Könyv alakzatba épített monitor (74) dr. Köteles Zoltán, S.B.G. & K. Szabadalmi Ügyvivői Iroda, Budapest
7. OSZTÁLY HÁZTARTÁSI CIKKEK, AMELYEK NEM TARTOZNAK MÁS OSZTÁLYOKBA	19. OSZTÁLY ÍRÓSZEREK, IRODAI FELSZERELÉSEK, MŰVÉSZETI ÉS OKTATÁSI KELLÉKEK
(21) D 09 00149 (22) 2009.07.23. (71) Click'n'go Kereskedelmi és Szolgáltató Kft., Budapest, 1093 Lónyai u. 9. 1. ép. I/5. (HU) (54) Palacktartó (74) dr. Németh Zsolt, Németh-Szalay-Török Társas Ügyvédi Iroda, Budapest	(21) D 09 00138 (22) 2009.07.09. (71) Green Textile Recycling Kft., Budapest, 1106 Dorogi u. 6. (HU) (54) Bolti kirakat - homlokzat, ezen belül: kirakat (külső hom- lokzat) megjelenése, díszítése, felületi kiképzése (betűtípusok, ábrák, grafikai jelzések) (74) dr. Sasvári Attila, Dr. Sasvári Attila Ügyvédi Iroda, Budapest
8. OSZTÁLY SZERSZÁMOK, FÉMTÖMEGCIKKEK	(21) D 09 00141 (22) 2009.07.16. (71) Koncz Gábor, Mezőkövesd, 3400 Illyés Gy. u. 6. (HU) (54) Festőállvány I. (74) Török Antal, Győr
9. OSZTÁLY CSOMAGOLÓESZKÖZÖK ÉS TARTÁLYOK ÁRUSZÁLLÍTÁS ÉS ÁRUKÉZELÉS CÉLJÁRA	(21) D 09 00142 (22) 2009.07.16. (71) Koncz Gábor, Mezőkövesd, 3400 Illyés Gy. u. 6. (HU) (54) Festőállvány II. (74) Török Antal, Győr
(21) D 09 00150 (22) 2009.07.23. (71) Balázs István, Vál, 2473 Vajda János út 36. (HU) (54) Doboz	

(21) **D 09 00155** (22) **2009.08.05.**
(71) Szabó Lajos, Budapest, 1133 Kárpát u. 40. 3/13. (HU)
(54) **Pólóra, táskára, sapkára és ajándéktárgyakra készült grafikai elemek**

(21) **D 09 00140** (22) **2009.07.15.**
(71) dr. Lukács Manuéla Linda, Szentendre, 2000 Károly u. 24. (HU)
(54) **Háromdimenziós társasjáték pálya**

21. OSZTÁLY
JÁTÉKOK, JÁTÉKSZEREK, SÁTRAK ÉS SPORTCIKKEK

A rovat 18 db közlést tartalmaz.

(21) **D 09 00139** (22) **2009.07.10.**
(71) Gregorovics Tamás, Pécs, 7635 Abaligeti út 22. (HU)
(54) **Kismama pad**

Formatervezési mintaoltalmi bejelentések közzététele

8. OSZTÁLY SZERSZÁMOK, FÉMTÖMEGCIKKEK

(55)

- (21) **D 09 00006** (22) **2009.01.26.**
 (71) Univer Szövetkezeti Zrt., Kecskemét (HU)
 (72) Fazekas Gábor, Budapest (HU)
 (54) Csepp alakú flakon kupakkal
 (55)



1/1. ábra



2/1. ábra

(51) 08-01



1/1. ábra



2/1. ábra

(51) 09-03

9. OSZTÁLY CSOMAGOLÓESZKÖZÖK ÉS TARTÁLYOK ÁRUSZÁLLÍTÁS ÉS ÁRUKÉZELÉS CÉLJÁRA

- (21) **D 09 00032** (22) **2009.03.06.**
 (71) Mona Hungary Kft., Budapest (HU)
 (72) Nádudvari Lajos, Budapest (HU)
 (54) Csomagolás étkezési túró számára (250gr)
 (55)

- (21) **D 09 00012** (22) **2009.02.02.**
 (71) Győri Likörgyár Zrt., Győr (HU)
 (72) Barabás Attila, Győr (HU)
 (74) dr. Bódis Judit ügyvéd, Győr
 (54) Pálinkás palack
 (55)



1/1. ábra

(51) 09-01

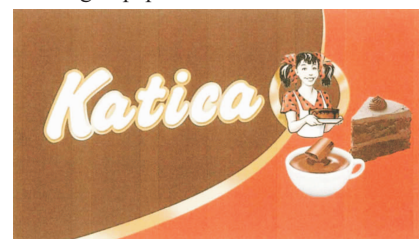


1/1. ábra

(51) 09-03

- (21) **D 08 00257** (22) **2008.10.21.**
 (71) Kraft Foods Hungária Kft., Budapest (HU)
 (72) Németh József, Győr (HU)
 (74) dr. Sasvári Gabriella, S.B.G. & K. Szabadalmi Ügyvivői Iroda, Budapest
 (54) Csokoládé csomagolópapír
 (55)

- (21) **D 08 00256** (22) **2008.10.21.**
 (71) Kraft Foods Hungária Kft., Budapest (HU)
 (72) Németh József, Győr (HU)
 (74) dr. Sasvári Gabriella, S.B.G. & K. Szabadalmi Ügyvivői Iroda, Budapest
 (54) Csokoládé csomagolópapír



1/1. ábra



2/1. ábra

(51) 09-03

21. OSZTÁLY
JÁTÉKOK, JÁTÉKSZEREK, SÁTRAK ÉS SPORTCIKKEK

- (21) **D 08 00302** (22) **2008.12.20.**
(71) (72) Tomka Krisztina, Budapest (HU)
(54) Játékos mozgásfejlesztő eszköz (főleg mozgáskorlátozott gyermekek számára)
(55)



1/1. ábra



2/2. ábra

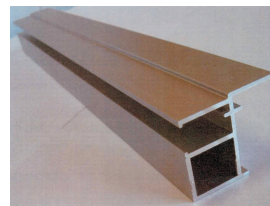


3/1. ábra

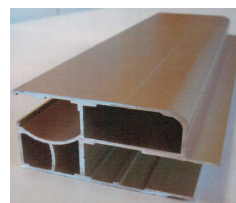
(51) 21-02

25. OSZTÁLY
ÉPÜLETSZERKEZETEK, ÉPÍTÉSZELETI ELEMEK

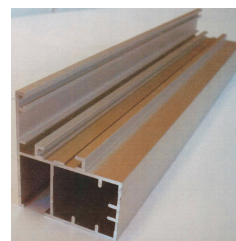
- (21) **D 09 00044** (22) **2009.03.24.**
(71) (72) Kummer Istvánné, Kaposvár (HU)
(54) Mozgatható tetőablak részelemei
(55)



1/1. ábra



2/1. ábra



3/1. ábra



4/1. ábra

(51) 25-99

A rovat 7 db közlést tartalmaz.

Formatervezési mintaoltalom megújítása

(11) 086811**(21) D 94 00284**

(54) Tubus

(22) 1994.09.01.**(11) 090281****(21) D 04 00140**

(54) Fedél nyomógombos szórófejhez

(22) 2004.04.13.

(11) 088599**(21) D 99 00542**

(54) Tartályfedél hullámos mintázattal

(22) 1999.08.19.**(11) 090302****(21) D 03 00384**

(54) Nyerskulcs és kulcs biztonsági zárhoz

(22) 2003.12.19.

(11) 088732**(21) D 00 00036**

(54) Palack

(22) 2000.01.31.**(11) 090439****(21) D 04 00136**

(54) Diafilmvetítő

(22) 2004.04.06.

(11) 090226**(21) D 04 00149**

(54) Kézben tartható szórófej

(22) 2004.04.16.**(11) 090479****(21) D 04 00222**

(54) Bordás falazóelem

(22) 2004.06.17.

A rovat 8 db közlést tartalmaz.

Vegyes formatervezési mintaoltalmi közlemények

Jogutódlás	GB9Q
(11) 090148	(21) D 04 00046
(73) Multi Média Box Kft., Debrecen (HU)	
(74) S.B.G. & K. Ügyvédi Iroda, Budapest	

(11) 091261 (21) D 08 00147
 (73) Várhegyi Zsuzsanna Irén, Sátoraljaújhely (HU)

A rovat 2 db közlést tartalmaz.

Képviseleti megbízás	HH1Q
(11) 090226	(21) D 04 00149
(73) Saint-Gobain Calmar Inc., City of Industry, Kalifornia (US)	
(74) DANUBIA Szabadalmi és Jogi Iroda Kft., Budapest	

(11) 090281 (21) D 04 00140
 (73) Saint-Gobain Calmar Inc., City of Industry, Kalifornia (US)
 (74) DANUBIA Szabadalmi és Jogi Iroda Kft., Budapest

A rovat 2 db közlést tartalmaz.

Képviselet megszűnése	HH2Q
(11) 090226	(21) D 04 00149
(73) Saint-Gobain Calmar Inc., City of Industry, Kalifornia (US)	
(74) Mészárosné Dónusz Katalin, S.B.G. & K. Szabadalmi Ügyvivői Iroda, Budapest	

(11) 090281 (21) D 04 00140
 (73) Saint-Gobain Calmar Inc., City of Industry, Kalifornia (US)
 (74) Mészárosné Dónusz Katalin, S.B.G. & K. Szabadalmi Ügyvivői Iroda, Budapest

A rovat 2 db közlést tartalmaz.

NEMZETI VÉDJEGYKÖZLEMÉNYEK I.

Védjegybejelentések meghirdetése I.

(210) **M 05 00012** (220) 2005.01.04.
 (731) Antalovics János, Budapest (HU)
**(541) MISS 3 Miss of EUROPE-WORLD
 MODELL-TÁNC-FITNESS**
 (511) 41 Szórakoztatás; sport- és kulturális tevékenységek.

(210) **M 05 01919** (220) 2005.06.01.
 (731) Kucsora Zoltán, Kunszentmiklós (HU)
 (740) dr. Horváth Ádám Gergely ügyvéd, Budapest

(541) ErotikaShow.hu
 (511) 16 Papír, karton és ezen anyagokból készült termékek, amelyek nem tartoznak más osztályokba; nyomdaipari termékek; könyvkötészeti anyagok; fényképek; papíripari cikkek, papíripari vagy háztartási ragasztóanyagok; anyagok művészek részére; ecsetek; írógépek és irodai cikkek (bútorok kivételével); tanítási és oktatási anyagok (készülékek kivételével); csomagolásra szolgáló műanyagok (amelyek nem tartoznak más osztályokba); nyomdabetétek; klisék.
 38 Távközlés.
 42 Tudományos és műszaki szolgáltatások, valamint az idetartozó tervezői és kutatói tevékenység; ipari elemző és kutató szolgáltatások; számítástechnikai hardver és szoftver tervezés és fejlesztés; jogi szolgáltatások

(210) **M 06 02705** (220) 2006.08.04.
 (731) Országos Meteorológiai Szolgálat, Budapest (HU)
(541) Léggör
 (511) 16 Újságok, folyóiratok, magazinok.

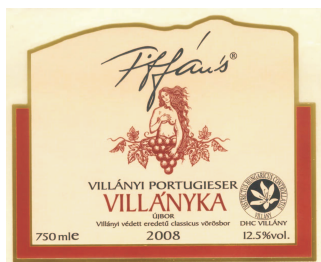
(210) **M 06 02706** (220) 2006.08.04.
 (731) Országos Meteorológiai Szolgálat, Budapest (HU)
(541) Időjárás
 (511) 16 Újságok, folyóiratok, magazinok.

(210) **M 08 02610** (220) 2008.08.14.
 (731) VIRÁGMAG Kft., Szentgál (HU)
 (740) Kunvári Antal, Budapest

(591)
BUZOGÁNY

(511) 31 Vetőmag/ok/.

(210) **M 08 03546** (220) 2008.11.14.
 (731) TIFFÁN'S Bt., Villány (HU)
(546)



(511) 33 Villány-Siklós eredetmegjelölés területéről származó borok.

(210) **M 08 03853** (220) 2008.12.16.
 (731) B-NET INVEST Vagyonkezelő és Szolgáltató Korlátolt Felelősségű Társaság, Imrehegy (HU)
 (740) dr. Bajorfi Ákos, Budapest
(546)



TENDER-NET

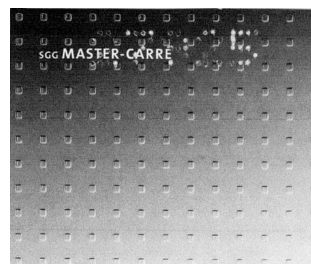
(511) 16 Papír, karton és ezen anyagokból készült termékek, amelyek nem tartoznak más osztályokba; nyomdaipari termékek; fényképek; papíripari cikkek, tanítási és oktatási anyagok (készülékek kivételével).
 35 Reklámozás; kereskedelmi ügyletek; kereskedelmi adminisztráció; irodai munkák.
 36 Biztosítás; pénzügyi ügyletek; valutaügyletek; ingatlanügyletek.
 42 Tudományos és műszaki szolgáltatások, valamint az idetartozó tervezői és kutatói tevékenység; ipari elemző és kutató szolgáltatások; számítástechnikai hardver és szoftver tervezés és fejlesztés.

(210) **M 08 03875** (220) 2008.12.16.
 (731) MTM-SBS Televízió Zártkörűen Működő Részvénytársaság, Budapest (HU)
 (740) dr. Gedey Gábor ügyvéd, Budapest

(541) Szenvedélyünk a szórakoztatás!
 (511) 35 Reklámozás; kereskedelmi ügyletek; kereskedelmi adminisztráció; irodai munkák.
 41 Nevelés; szakmai képzés; szórakoztatás; sport- és kulturális tevékenységek.
 42 Tudományos és műszaki szolgáltatások, valamint az idetartozó tervezői és kutatói tevékenység; ipari elemző és kutató szolgáltatások; számítástechnikai hardver és szoftver tervezés és fejlesztés.

(210) **M 08 03945** (220) 2008.12.23.
 (731) Saint-Gobain Glass France, Courbevoie (FR)
 (740) dr. Vida Sándor, DANUBIA Szabadalmi és Jogi Iroda Kft., Budapest

(546)



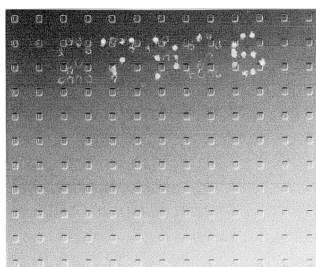
(511) 19 Nem fém építőanyagok; építkezési üveg; nyomtatott üveg építkezési célokra; üvegezés; nem fém ablakok és ajtók; táblák, lapok, panelek, falak és üvegek építkezési, berendezési, külső és belső dekorációs célokra; üvegfalak és közfalak építkezési célokra.

21 Más osztályba nem tartozó üvegáru, nyers és félig feldolgozott üveg, kivéve építkezési üveg; nyomtatott üveg (nem építkezési célokra); nem átlátszó és áttetsző zománczott üveg (nem építkezési célokra); lakkozott üveg (nem építkezési célokra); szेरिगرافikus üveg (nem építkezési célokra); festett üveg (nem építkezési célokra); nyers és félig feldolgozott üveg táblák, lapok formájában szaniterárúk, zuhanyfülkék, üvegajtók zuhanyhoz, zuhanyfalak, hűtőszekrény polcok, üvegezés, falak, közfalak ajtók szekrény és bútor ajtók gyártásához; háztartási vagy konyhai eszközök és tartályok (nem nemesféműből vagy nemesféművel bevonva).

(210) M 08 03946 (220) 2008.12.23.

(731) Saint-Gobain Glass France, Courbevoie (FR)
(740) dr. Vida Sándor, DANUBIA Szabadalmi és Jogi Iroda Kft., Budapest

(546)



(511) 19 Nem fém építőanyagok; építkezési üveg; nyomtatott üveg építkezési célokra; üvegezés; nem fém ablakok és ajtók; táblák, lapok, panelek, falak és üvegek építkezési, berendezési, külső és belső dekorációs célokra; üvegfalak és közfalak építkezési célokra.

21 Más osztályba nem tartozó üvegáru, nyers és félig feldolgozott üveg, kivéve építkezési üveg; nyomtatott üveg (nem építkezési célokra); nem átlátszó és áttetsző zománczott üveg (nem építkezési célokra); lakkozott üveg (nem építkezési célokra); szेरिगرافikus üveg (nem építkezési célokra); festett üveg (nem építkezési célokra); nyers és félig feldolgozott üveg táblák, lapok formájában szaniterárúk, zuhanyfülkék, üvegajtók zuhanyhoz, zuhanyfalak, hűtőszekrény polcok, üvegezés, falak, közfalak ajtók szekrény és bútor ajtók gyártásához; háztartási vagy konyhai eszközök és tartályok (nem nemesféműből vagy nemesféművel bevonva).

(210) M 09 00006 (220) 2009.01.06.

(731) Szóts Balázs, Budapest (HU)

(546)



(511) 43 Vendéglátás (élelmiszer); élelmiszerek és italok fogyasztásra való elkészítése.

(210) M 09 00155 (220) 2009.01.21.

(731) INTER-SULI Oktatásszervező és Tanácsadó Korlátolt Felelősségű Társaság, Budapest (HU);
dr. Molnár Miklós, Budapest (HU)

(541) AFTER WORK

(511) 35 Reklámozás, kereskedelmi ügyletek; kereskedelmi adminisztráció; irodai munkák.

(210) M 09 00201 (220) 2009.01.26.

(731) AutoZone Parts, Inc. (Nevada államban bejegyzett cég), Memphis, Tennessee (US)
(740) dr. Sóvári Miklós, DANUBIA Szabadalmi és Jogi Iroda Kft., Budapest

(541) AUTOZONE

(511) 7 Gépjármű alkatrészek és tartozékok.

35 Autóalkatrészek kiskereskedelme; gépjármű alkatrészekkel és tartozékokkal kapcsolatos kutatható on-line adatbázis nyújtása.

39 Gépjármű alkatrészek és tartozékok raktározása kiskereskedelmi vevők részére.

(210) M 09 00364 (220) 2009.02.10.

(731) Greenlight Budapest Reklámügynökség Kft., Budapest (HU)
(740) dr. Lukácsi Péter, S.B.G. & K. Szabadalmi és Ügyvédi Irodák, Budapest

(541) DUE FRATELLI

(511) 43 Vendéglátás, különösen olasz éttermi szolgáltatások, meleg és hideg étel készítése és kiszállítása.

(210) M 09 00471 (220) 2009.02.20.

(731) CADBURY IRELAND LIMITED, Dublin (IE)
(740) dr. Sasvári Gabriella, S.B.G. & K. Szabadalmi Ügyvivői Iroda, Budapest

(541) HALLS BREEZ

(511) 30 Cukrászsütemények nem gyógyászati célra, cukrászárúk beleértve a rágógumikat.

(210) M 09 00500 (220) 2009.02.25.

(731) Krizsán Győző, Budapest (HU);
dr. Komáromi István, Budapest (HU)

(546)



(511) 41 Szépségverseny, show műsor.

(210) M 09 00704 (220) 2009.03.18.

(731) WebDream Bt., Budapest (HU)
(740) dr. Szabó Réka ügyvéd, Budakeszi

(541) WebDream

(511) 42 Tudományos és műszaki szolgáltatások, valamint az idetartozó tervezői és kutatói tevékenység; ipari elemző és kutató szolgáltatások; számítástechnikai hardver és szoftver tervezés és fejlesztés.

(210) M 09 00735 (220) 2009.03.20.

(731) HEMOFARM A.D. farmaceutsko - hemijska industrija Vrsac, Vrsac (SR)
(740) Karácsonyi Béla, ADVOPATENT Szabadalmi és Védjegy Iroda, Budapest

(541) SILDENA

(511) 5 Gyógyszerészeti, állatgyógyászati és egészségügyi termékek; diétás anyagok gyógyászati használatra, bébiételek; tapaszok, kötszeranyagok; fogtömő anyagok és fogászati mintázóanyagok; fertőtlenítőszer; kártékony állatok irtására szolgáló készítmények; gombaölő szerek (fungicidek), gyomirtó szerek (herbicidek).

(210) M 09 00874 (220) 2009.04.01.

(731) Wyeth Holdings Corporation (a Maine corporation), Madison, New Jersey (US)
(740) Dr. Szigeti Éva, DANUBIA Szabadalmi és Jogi Iroda Kft., Budapest

(546)



(511) 5 Étkezési és táplálék kiegészítők.

(210) M 09 00938 (220) 2009.04.07.

(731) Cosmed Kft., Sósút (HU)

(541) SWEET & EASY

(511) 3 Szappanok; illatszerek, illóolajok, kozmetikai cikkek, hajmosó szerek.

44 Higiéniai és szépségápolási szolgáltatások emberek és állatok részére.

(210) M 09 00969 (220) 2009.04.09.

(731) Ponton Marketing Kkt., Budapest (HU)

(546)



(511) 41 Nevelés; szakmai képzés; szórakoztatás; sport- és kulturális tevékenységek; színházi produkciók.

(210) M 09 00988 (220) 2009.04.09.

(731) „Magyar Termék” Tájékoztatási, Minőségellenőrző és Szolgáltató Kht., Hajdúböszörmény (HU)

(546)



(511) 2 Festékek, kencék, lakkok; rozsdagátló és fakonzerváló szerek; festőanyagok; maróanyagok; nyers természetes gyanták; fémlapok és fémporok festők, dekorátorok, nyomdászok és képzőművészek részére.

3 Fehérítőkészítmények és egyéb, mosásra szolgáló anyagok; tisztító-, fényesítő-, súroló-, és csiszológyszerek; szappanok; illatszerek, illóolajok, kozmetikai cikkek, hajmosó szerek; fogkrémek.

5 Gyógyszerészeti és állatgyógyászati készítmények; egészségügyi készítmények gyógyászati használatra; diétás anyagok gyógyászati használatra, bébiételek; tapaszok, kötszeranyagok; fogtömő anyagok és fogászati mintázóanyagok; fertőtlenítőszer-ek; kártékony állatok és növények irtására szolgáló készítmények; gombaölő szerek (fungicidek), gyomirtó szerek (herbicidek).

6 Nem nemesfémek és ezek ötvözei; fém építőanyagok; hordozható fémszerkezetek; fémanyagok vasúti vágányokhoz; nem elektromos fémkábelek és fémvezetékek; lakatosipari termékek, fém tömegcikkek; fémcsövek és csővezetékek; páncélszerények; egyéb fémtermékek, amelyek nem tartoznak más osztályokba; érccek.

16 Papír, karton és ezen anyagokból készült termékek, amelyek nem tartoznak más osztályokba; nyomdaipari termékek; könyvkötészeti anyagok; fényképek; papíripari cikkek, papíripari vagy háztartási ragasztóanyagok; anyagok művészek részére; ecsetek; írógépek és irodai cikkek (bútorok kivételével); tanítási és oktatási anyagok (készülékek kivételével); csomagolásra szolgáló műanyagok (amelyek nem tartoznak más osztályokba); nyomdabetékek; klisék.

19 Nem fém építőanyagok; nem fémből készült merev építési csövek; aszfalt, szurok és bitumen; nem fémből készült hordozható szerkezetek; emlékművek nem fémből.

21 Eszközök, edények és tartályok háztartási és konyhai célokra; fésűk és szivacsok; kefék (az ecsetek kivételével); kefégyártáshoz használt anyagok; takarító eszközök; vasforgács; nyers vagy félig megmunkált üveg (kivéve az építéshez használt üveget); üveg-, porcelán- és fajanszaruk, amelyek nem tartoznak más osztályokba.

29 Hús, hal-, baromfi- és vadhús; húskivonatok; tartósított, fagyasztott, szárított és főzött gyümölcsök és zöldségek; zselék, lekvárok (dzsemek), kompótok; tojások, tej és tejtermékek; étkezési olajok és zsírok.

30 Kávé, tea, kakaó, cukor, rizs, tapióka, szágó, kávépótló szerek; lisztek és más gabonakészítmények, kenyér, péksütemények és cukrászsütemények, fagylaltok; méz, melaszszirup; élesztő, sütőporok; só, mustár; ecet, fűszeres mártások; fűszerek; jég.

31 Mezőgazdasági, kertészeti, erdészeti termékek és magok, amelyek nem tartoznak más osztályokba; élő állatok; friss gyümölcsök és zöldségek; vetőmagok, élő növények és virágok; tápanyagok állatok számára; maláta.

32 Sörök; ásványvizek és szénsavas vizek, és egyéb alkoholtmentes italok; gyümölcsitalok és gyümölcslevek; szörpök és más készítmények italokhoz.

33 Alkoholtartalmú italok (a sörök kivételével).

(210) M 09 01039 (220) 2009.04.16.

(731) Bookline.hu Internetes Kereskedelmi Nyrt., Budapest (HU)

(546)



(511) 35 Reklámozás; kereskedelmi ügyletek; kereskedelmi adminisztráció; irodai munkák.

38 Távközlés.

39 Szállítás; áruk csomagolása és raktározása; utazásszervezés.

41 Nevelés; szakmai képzés; szórakoztatás; sport- és kulturális tevékenységek.

42 Tudományos és műszaki szolgáltatások, valamint az idetartozó tervezői és kutatói tevékenység; ipari elemző és kutató szolgáltatások; számítástechnikai hardver és szoftver tervezés és fejlesztés.

(210) M 09 01040 (220) 2009.04.16.

(731) Jónás Kereskedelmi Hálózat Kft., Budapest (HU)

(541) PEDIBUS

(511) 3 Cipőkrémek, cipőviaszok, felújító készítmények krémek bőrhöz, krémek cipészeknek.

10 Lúdtalpbetétek, lúdtalpbetétek cipőkbe, csizmákba, ortopédiai eszközök, ortopédiai cikkek.

21 Cipőkanalak, cipőkefék, sámfák.

25 Cipők, papucsok, szandálok, cipősarkak, cipőtalpbetétek, fürdőpapucsok, fürdőcipők, harisnyanadrágok, zoknik, betétek cipőkbe, harántemelők, sarokemelők, sarokfogók.

(210) M 09 01041 (220) 2009.04.16.

(731) McDonald's International Property Company, Ltd, Wilmington, Delaware (US)

(740) dr. Gödölle Tamás, Bogsch & Partners Ügyvédi Iroda, Budapest

(541) McFRESH

(511) 30 Kávé, tea, kakaó, cukor, rizs, tápióka, szágó, kávépótló szerek; lisztek és más gabonakészítmények, kenyér, péksütemények és cukrászsütemények, fagyaltok; méz, melaszszirup; élesztő, sütőporok; só, mustár; ecet, fűszeres mártások; fűszerek; jég.

(210) M 09 01070 (220) 2009.04.16.

(731) Conrad Electronic SE, Hirschau (DE)

(740) dr. Szigeti Éva, DANUBIA Szabadalmi és Jogi Iroda Kft., Budapest

(541) CONRAD Tele ötlettel

(511) 7 Gépek és szerszámok; motorok (kivéve szárazföldi jármű motorok); tengelykapcsolók és erőátviteli eszközök (kivéve szárazföldi járművekhez); nem kézzel vezérelt mezőgazdasági eszközök; tojáskeltető gépek; kis teljesítményű elektromos meghajtású szivattyúk; motorral működtetett vagy elektromos szerszámok, elsősorban motorral vagy elektromosan működtetett kézi szerszámok, elektromos fűrőgépek, elektromos csavarhúzó, elektromos fűrészek, asztali- és dekopírfűrészek is, valamint kiegészítők a fent említett szerszámokhoz, nevezetesen fűróállványok, fűrólábazatok, hajlékony tengelyek, áramellátó eszközök fűrőgépekhez, elsősorban kisméretű fűrőgépekhez, akkumulátor-töltők akkumulátorral működtetett szerszámokhoz.

9 Tudományos célra szolgáló, tengerészeti, földmérő, fényképezési, mozgóképi, optikai, súlymérő, egyéb mérő-, jelző-, ellenőrző (felügyeleti), életmentő és oktatóberendezések és felszerelések; készülékek és berendezések elektromosság vezetésére kapcsolására, átalakítására, tárolására, szabályozására, illetve irányítására; hangok vagy képek rögzítésére, továbbítására, másolására szolgáló készülékek; mágneses adathordozók; hanglemezek; automata elosztóberendezések és szerkezetek érmebedobással működő készülékekhez; regiszteres pénztárgépek; számológépek, adatfeldolgozó berendezések és számítógépek; tűzoltó készülékek; elektromos és elektronikus berendezések, valamint ezekből összeállított eszközök, nevezetesen televíziók, műholdas vevőkészülékek, rádiók, tunerek, elektromos erősítők, komplex erősítők, térhangzó berendezések, keverőpultok, kiegyenlítők, lemeztárolók, lemezváltók és lemeztároló vázák, audio- és/vagy videó-CD-lejátszók; berendezések hangok és/vagy képek rögzítésére továbbítására és lejátszására; kazettás magnók, szalagos magnók, mikrofonok, fejhallgatók, hangszóródobozok, hangszóróvázak,

hangszórók, frekvenciaváltók, videoberendezések, videofelvevők, videotext berendezések, felvevők mozgóképekhez és egyes képekhez úgymint videokamerák, elektronikus kamerák, film-kamerák vagy fényképezőgépek; lézer és lézeres berendezések fényhatások létrehozására is; berendezések és fényforrások, valamint pásztázó fényhatások létrehozására alkalmas fényforrás, elektronikus vezérlőberendezések és ellenőrzők a berendezések és a fényforrások irányítására, valamint pásztázó lámpák fényhatásokhoz; CB-rádiók (kézi és hordozható berendezések, valamint rádióállomások), amatőr rádióadó- és -vevőberendezések, professzionális adó- és vevőberendezések, rádióerősítők; elektromos, elektronikus és opto-elektronikus alkatrészek, elsősorban ellenállások, potenciométerek, beállító- és laposszabályzók, kondenzátorok, forgó kondenzátorok, fényszabályzók, orsók és orsótokok elektromos és elektronikus áramkörökhöz, ferrit- és vasmagok; diódák; tranzisztorok, tirisztorok és triac-ok, integrált kapcsolások és áramkörök, hőmérséklet- és fényfüggő ellenállások, foto- és fénydiódák, fototranzisztorok, áramirányítók, hűtőtestek elektromos elektronikus és opto-elektronikus alkatrészekhez, kapcsolók, nyomógombok, relék, transzformátorok, biztosítékok, aljzatok és tartók elektromos és elektronikus és opto-elektronikus alkatrészekhez, dugók, dugóaljzatok és csatlakozócsoportok elektromos és elektronikus áramkörökhöz és berendezésekhez; szolártechnika és lézertechnika elektromos és elektronikus alkatrészei (amennyiben a 9. osztályba tartoznak); modellkészítő elektronika, nevezetesen adó- és vevőberendezések rádió-távvezérlőkhöz és ezek alkatrészeihez, modellek kapcsoló- és vezérlő-áramkörei, modellek irányjelző lámpáinak elektronikus kapcsolóáramkörei, elektronikus zaj generátorok; elektronikus szórakoztató berendezések és kiegészítő berendezések televíziókhöz; gyengeáramú berendezések és műszerek, nevezetesen híradástechnikai, nagyfrekvenciás, számítógép és/vagy szabályzó technikai berendezések, elektromos, elektronikus és elektromechanikus mérőberendezések, elsősorban beépített mérőműszerek és multimérőméterek, multimérőméterek digitális kijelzővel, oszcillográfok, jelkövetők, frekvenciaszámlálók, szabályozható és nem-szabályozható tápegységek, elsősorban alacsonyfeszültségű tápegységek, akkumulátortöltők, televíziós hangátalakítók és/vagy -adapterek, elektromos és elektronikus riasztóeszközök, -berendezések és tartozékaik, nevezetesen optikai és akusztikus jeladók, akusztikus érzékelők (ultrahangos mozgásérzékelők), optikai érzékelők, úgymint fénysorompók, elektro-mechanikus érzékelők (érzékelők ajtókhöz és ablakokhoz, rezgő érintkezők ajtókhöz és ablakokhoz), mikroszámítógépek, alkatrészek és készletek minden fent említett berendezéshez (amennyiben a 9. osztályba tartoznak); rádió- és televízióantennák, szobaantennák, autóantennák, amatőr rádióantennák és CB-rádióantennák valamint mobilantennák és állomások antennái, elektromos és elektronikus antenna tartozékok, nevezetesen antenna erősítők, antenna frekvenciaváltók, antenna kábelek, antenna szintmérő egységek és megosztók, antenna dugaljzatok, antennavezeték végellenállások, dugóaljzatok, antenna csatlakozók és adapterek, antenna szimmetria transzformátorok, koax-kapcsolók és koax-relék, antennaerősítő tápegységek, valamint antenna forgórészek; mechanikus tartozékok antennákhoz, nevezetesen antennaoszlopok támaszk forgatható antennákhoz, mechanikus rögzítőelemek antennákhoz és antennaoszlopokhoz, elsődlegesen gépjárművek mobilantennáinak rögzítőelemei, antennaerősítők és frekvenciaváltók rögzítésére szolgáló oszlopbilincsek és oszloptámaszok; elektromos felszerelési anyagok, világításszabályzók és fényerőszabályzók szobák elektromos megvilágításához, hálózati csatlakozók, elsősorban konnektorok és dugók, elektromos vezetékek, drótok és huzalok, elemek és akkumulátorok, kapcsolóórák, házi telefonok belső és külső beszélőállomással, valamint adott esetben átkapcsolóegységgel, hálózati berendezéssel, erősítővel és videoberendezéssel; elektromos és elektronikus kísérleti dobozok, amelyek elektromos és elektronikus eszközökből állnak; elektromos és elektronikus asztali számológépek és zsebszámológépek; elektromos és mechanikus feszültségmérők, elektronikus fémdektektorok, elektromos forrasztópákák és forrasztópákákból és forrasztópákákhoz áramellátó és szabályzó berendezésekből álló

elektronikus forrasztóállomások; távközlő berendezések, elsősorban telefonok, üzenetrögzítők, fax-berendezések, telexgépek, modemek, mobiltelefonok, telefontartozékok, nevezetesen kiegészítők házi telefonvonalakhoz, kihangosítható telefonkészülékek telefonnyelven-számlálók, fali aljzatok telefonhoz, kézi és elektronikus hívásátkapcsolók, telefonkonnektorok és telefonaljzatok, telefonvezetékek; számítógépek, PC-k, nyomtatók, szkennerek, monitorok, merevlemezek, CD meghajtók, CD írók floppy meghajtók, billentyűzetek, egerek, számítógépkártyák, elsősorban grafikai kártyák és interfészek, memóriakártyák, modemek és ezekből összeállított számítógép egységek, számítógépes hálózatok; számítógép szoftverek (mentett); számítógépprogramok (letölthetők); számítógépprogramok (adathordozóra mentve), valamint lézer- és fényforrások ellenőrzésére szolgáló eszközök; szoftvereszközök, adatátviteli szoftver elektronikus adatcsere-re, elsősorban számítógépek, számítógéprendszerek és interfészek között, valamint az internet és/vagy intranet felhasználásával, és más számítógép-alapú funkciók elvégzésére; elektromos vagy elektronikus berendezések fém- vagy műanyagból készült háza.

35 Reklámozás; kereskedelmi ügyletek; kereskedelmi adminisztráció; irodai munkák; mindennemű nagy- és/vagy kiskereskedelmi szolgáltatások a következő területeken: vegyi áruk, bevónóanyagok, drogériákban kapható termékek, kozmetikumok és háztartási termékek tüzelőanyagok és fűtőanyagok, egészségügyi termékek, gépek, szerszámkészletek és fémárúk, építési termékek, termékek barkácsoláshoz és kertészeti termékek, termékek hobbitevékenységekhez és kézműveskellékek, elektromos és elektronikus áruk, számítógépek és alkatrészeik, hanghordozók és adathordozók, egészségügyi készülékek, gépjárművek és gépjárművek tartozékai, tűzijátékok, karórák és ékszerek, hangszerek, nyomdai termékek, papíripari cikkek, irodai termékek, termékek táskakészítéshez és szíjgyártáshoz, bútorok és dekorációs kellékek, sátrak, vászontakarók, ruházati cikkek, cipők és textilek, játékok, sportruházat, ételek és italok, mezőgazdasági termékek, kertészeti termékek és erdészeti termékek, dohányárúk és más luxus ételek; import-export ügynökség igazgatása, kommunikációval kapcsolatos termékek bemutatása kiskereskedelem céljából.

(210) M 09 01149 (220) 2009.04.21.

(731) Cardo Bútor- és Matracgyártó Korlátolt Felelősségű Társaság, Győr (HU)

(740) dr. Kiss Ottilia, Győr

(541) Az alvás szakértője.

(511) 20 Bútorok, tükrök, keretek; fából, parafából, nádból, gyékényből, fűzfavesszőből, szaruból, csontból, elefántcsontból, halcsontból, kagylóhéjból, ámbrából, gyöngyházból, tajtékból, és mindezek pótanyagaiból, vagy műanyagokból készült termékek, amelyek nem tartoznak más osztályokba.

(210) M 09 01191 (220) 2009.04.23.

(731) UNILEVER N. V., Al Rotterdam (NL)

(740) dr. Lukácsi Péter, S.B.G. & K. Szabadalmi és Ügyvédi Iroda, Budapest

(546)



(511) 41 Oktatás, oktatás szervezése ételreceptek és ételkészítmények vonatkozásában receptek kidolgozására; főleg fejlesztési te-

vékenység receptek és ételkészítmények tekintetében; publikálás; oktatás nyújtása beleértve receptek és ételreceptek cseréje tekintetében; kulturális tevékenység; értekezési csatornák létesítése a fenti szolgáltatásokkal kapcsolatban; fórumok és rendezvények szervezése receptek és ételreceptekkel kapcsolatos információk cseréje.

43 Tanácsadás és tanácsadó szolgáltatások ételek és ételkészítmények tekintetében, ételreceptekkel kapcsolatos tanácsadás és tanácsadási szolgáltatások; táplálkozással kapcsolatos szolgáltatások; ételkészítményekkel, étkezési diétával és általánosan táplálkozással kapcsolatos tanácsadás.

(210) M 09 01192 (220) 2009.04.23.

(731) Unilever N. V., 3013 AL Rotterdam (NL)

(740) dr. Lukácsi Péter, S.B.G. & K. Szabadalmi és Ügyvédi Iroda, Budapest

(546)



(511) 41 Oktatás, oktatás szervezése ételreceptek és ételkészítmények vonatkozásában receptek kidolgozására; főleg fejlesztési tevékenység receptek és ételkészítmények tekintetében; publikálás; oktatás nyújtása beleértve receptek és ételkészítmények gyakorlati kidolgozása; fórumok és alkalmak biztosítása receptek és ételreceptek cseréje tekintetében; kulturális tevékenység; értekezési csatornák létesítése a fenti szolgáltatásokkal kapcsolatban; fórumok és rendezvények szervezése receptek és ételreceptekkel kapcsolatos információk cseréje.

43 Tanácsadás és tanácsadó szolgáltatások ételek és ételkészítmények tekintetében, ételreceptekkel kapcsolatos tanácsadás és tanácsadási szolgáltatások; táplálkozással kapcsolatos szolgáltatások; ételkészítményekkel, étkezési diétával és általánosan táplálkozással kapcsolatos tanácsadás.

(210) M 09 01244 (220) 2009.04.27.

(731) Cseke Kerékpár Értékesítő Zrt., Budapest (HU)

(541) Volans

(511) 12 Járművek; szárazföldi, légi vagy vízi közlekedési eszközök.

(210) M 09 01245 (220) 2009.04.27.

(731) Cseke Kerékpár Értékesítő Zrt., Budapest (HU)

(541) Vega DH

(511) 12 Járművek; szárazföldi, légi vagy vízi közlekedési eszközök.

(210) M 09 01246 (220) 2009.04.27.

(731) Cseke Kerékpár Értékesítő Zrt., Budapest (HU)

(541) Tucana

(511) 12 Járművek; szárazföldi, légi vagy vízi közlekedési eszközök.

(210) M 09 01247 (220) 2009.04.27.

(731) Cseke Kerékpár Értékesítő Zrt., Budapest (HU)

(541) Serpens

(511) 12 Járművek; szárazföldi, légi vagy vízi közlekedési eszközök.

(210) M 09 01264 (220) 2009.04.28.

(731) MTI Magyar Távíratok Iroda Zártkörűen Működő Részvénytársaság, Budapest (HU)

(740) dr. Murguly Anikó ügyvéd, Budapest

(541) ŐS

(511) 35 Reklámozás; kereskedelmi ügyletek; kereskedelmi adminisztráció; irodai munkák.

38 Távközlés.

41 Nevelés; szakmai képzés; szórakoztatás; sport- és kulturális tevékenységek.

42 Tudományos és műszaki szolgáltatások, valamint az idetartozó tervezői és kutatói tevékenység; ipari elemző és kutató szolgáltatások; számítástechnikai hardver és szoftver tervezés és fejlesztés.

(210) M 09 01266 (220) 2009.04.28.

(731) MTI Magyar Távíratok Iroda Zártkörűen Működő Részvénytársaság, Budapest (HU)

(740) dr. Murguly Anikó ügyvéd, Budapest

(541) OTS-Hírvonal

(511) 35 Reklámozás; kereskedelmi ügyletek; kereskedelmi adminisztráció; irodai munkák.

38 Távközlés.

41 Nevelés; szakmai képzés; szórakoztatás; sport- és kulturális tevékenységek.

42 Tudományos és műszaki szolgáltatások, valamint az idetartozó tervezői és kutatói tevékenység; ipari elemző és kutató szolgáltatások; számítástechnikai hardver és szoftver tervezés és fejlesztés.

(210) M 09 01276 (220) 2009.04.29.

(731) Zybe System Korlátolt Felelősségű Társaság, Budapest (HU)

(740) dr. Kecskés Krisztián, Kecskés Ügyvédi Iroda, Budapest

(541) ZYBE SYSTEM

(511) 35 Reklámozás; kereskedelmi ügyletek; kereskedelmi adminisztráció; irodai munkák.

(210) M 09 01281 (220) 2009.04.30.

(731) Hansa-Kontakt Kereskedelmi és Szolgáltató Kft., Kecskemét (HU)

(546)

(511) 32 Szörpök.

(210) M 09 01287 (220) 2009.04.30.

(731) CHIMA Vállalkozási Kft., Tápíószele (HU)

(740) dr. Fazekas István ügyvéd, Budapest

(546)

(511) 12 Csomagtartók járművekhez, díszlámpák (kerekekre), elektromos járművek, fékek járművekhez, fékek kerékpárokhoz, fékgarnitúrák járművekhez, fogaskerekek kerékpárokhoz, jármű gu-

miabroncsok, jármű karosszériák, járműablakok, járműajtók, járműalvázak járműkerekek, jármű-kerékküllő rögzítők, járműlépcsők, hágcsók, járműülések, járművek belső kárpitjai, járművek kerékküllői, járművek löghárítói, kerékagyak járművekhez, kerékpár hajtókarok, kerékpár kerékabroncsok, kerékpár kerékagyak, kerékpár kerékküllők, kerékpár kitémasztók, kerékpár sárvédők, kerékpárcsengők, kerékpárkerekek, kerékpárcsengők, kerékpárnyergek, kerékpárok, kerékpárpedálók, kerékpárpumpák, kerékpártámaszok, kerékpártömlők, kerékpárvázak, láncok kerékpárokhoz, lopásgátló szerkezetek járművekhez, mopedek, motorkerékpárok, motorok kerékpárokhoz, nyeregkartók kerékpárokhoz vagy motorkerékpárokhoz, robogók (járművek), rugók járművek felfüggesztéséhez, sárhányók, sebességváltók, fogaskerekes hajtóművek szárazföldi járművekhez, sebességváltók szárazföldi járművekhez, szelepek járműabroncsokhoz, tanksapkák járművekhez, tengelyek (járművekhez), tengelyvégek.

(210) M 09 01295 (220) 2009.04.30.

(731) PROJETCLUB, Villeneuve D'Ascq (FR)

(740) dr. Polyák Szilvia, Budaörs

(546)

(511) 3 Kosmetikai cikkek, piperecikkek, tusfürdők, samponok, bőrápoló termékek, védőkrémek.

24 Más áruosztályokban nem szereplő textilanyagok, elasztikus anyagok, fürdőanyagok (kivéve ruházat), cipőkészítéshez szükséges szövetanyagok, csizma és cipőkészítéshez szükséges anyagok, pamutanyagok, utazószőnyegek, zászlók, ruhacímkek.

25 Ruházati cikkek, lábbelik, sportcipők, kalapárak, sportolási célra készített alsóneműk, csúszásgátló eszközök csizmához, cipőhöz, fürdősapkák, fürdőruhák, úszómezek, fürdőpapucsok, fejpántok, sapkák, bokacsizmak, csizmak, zoknik, pulóverek, papucsok futballcipők, sítakancsok, ingek, harisnyanadrágok, víziszívéshez neoprén ruhák, futballcipőhöz stoplik, lábszárvédők, sportszár rögzítők, kesztyűk, esőkabátok, kabátok, kapucnis kabát, horgászoköpeny, cipőtálpak, nadrágok, vadásruhák, rövidnadrágok pólók.

29 Tartósított, szárított és főtt zöldségek és gyümölcsök, zselék, lekvárok, gyümölcskompótok, hús-, gyümölcs- és tejtartalmú (nem gyógyászati célú) táplálék-kiegészítők, gyümölcsstartalmú szárított élelmiszer, gyümölcs és tejtartalmú energiaszelet fehérjetartalmú húspótlók, emberi fogyasztásra szánt lipidek és fehérjék.

30 Gabonakészítmények, pékáru, sütemények, gabonartartalmú energiaszeletek, méz, sütőpor, folyékony, kapszula vagy por formájú glükóz készítmény, emberi fogyasztásra szánt szénhidrátok.

35 Kosmetikai és ápoló termékek, szövetek, textilanyagok és lakberendezési anyagok, ruházat, ideértve sportruházatot, lábbelik, kalapárak, élelmiszer és italárak, fűszertermékek, félkész ételek, rágcslálnivalók, főző- és sütő termékek, sütemények, zöldség gyümölcs, tej és tejtermékek kiskereskedelme.

(210) M 09 01304 (220) 2009.05.04.

(731) Anik Kft., Budapest (HU)

(546)*Enchanted collection**Enchanted world*

(511) 14 Nemesfémek és ötvözeiteik, valamint az ilyen anyagokból készült, vagy ezekkel bevont termékek, amelyek nem tartoznak más osztályokba; ékszerek, drágakövek; órák és más időmérő eszközök.

(210) M 09 01314 (220) 2009.05.04.

(731) V-Contact Kft., Szada (HU)

(740) dr. Krajnyák András, Dr. Asbóth, dr. Krajnyák & Társa Ügyvédi és Szabadalmi Iroda, Budapest

(541) SZILVIA

(511) 6 Fóliák alumíniumból, alumínium csomagolóanyagok, alumíniummal kezelt fóliák.

16 Papír, karton és ezen anyagokból készült termékek, amelyek nem tartoznak más osztályokba; nyomdaipari termékek; könyvkötészeti anyagok; fényképek; papíripari cikkek, papíripari vagy háztartási ragasztóanyagok; anyagok művészek részére; ecsetek; írógépek és irodai cikkek (bútorok kivételével); tanítási és oktatási anyagok (készülékek kivételével); csomagolásra szolgáló műanyagok (amelyek nem tartoznak más osztályokba); nyomdabetétek; klisék.

(210) M 09 01315 (220) 2009.05.04.

(731) V-Contact Kft., Szada (HU)

(740) dr. Krajnyák András, Dr. Asbóth, dr. Krajnyák & Társa Ügyvédi és Szabadalmi Iroda, Budapest

(541) CREPTO

(511) 6 Fóliák alumíniumból, alumínium csomagolóanyagok, alumíniummal kezelt fóliák.

16 Papír, karton és ezen anyagokból készült termékek, amelyek nem tartoznak más osztályokba; nyomdaipari termékek; könyvkötészeti anyagok; fényképek; papíripari cikkek, papíripari vagy háztartási ragasztóanyagok; anyagok művészek részére; ecsetek; írógépek és irodai cikkek (bútorok kivételével); tanítási és oktatási anyagok (készülékek kivételével); csomagolásra szolgáló műanyagok (amelyek nem tartoznak más osztályokba); nyomdabetétek; klisék.

(210) M 09 01334 (220) 2009.05.05.

(731) B. & I. Lux Kft., Kaposvár (HU)

(740) LÁRHEN Tanácsadó, Iparjogvédelmi, Menedzser, Kereskedelmi és Szolgáltató Kft., Budapest

(541) Favorit

(511) 1 Fagyálló anyagok; víztisztító termékek, ioncserélők, üzemyangmegtakarító készítmények, olajtisztító szerek.

3 Tisztítószer.

4 Ipari olaj; kenőanyagok, kenőolajok, kenőzsírok, motorolajok.

(210) M 09 01341 (220) 2009.05.06.

(731) Protone Audio Szolgáltató Kft., Budapest (HU)

(541) PLIGHT

(511) 10 Sebészeti, orvosi, fogorvosi és állatgyógyászati készülékek és műszerek, művégtagok, műszemek és műfogak; ortopédiai cikkek; sebészeti varratanyagok.

(210) M 09 01399 (220) 2009.05.11.

(731) Veen Kft., Budapest (HU)

(740) dr. Németh Zoltán, Budapest

(541) Stefano Largo

(511) 25 Ruházati cikkek, cipők, kalapárak.

(210) M 09 01401 (220) 2009.05.27.

(731) Jakabosné Kovács Judit, Budapest (HU)

(546)



(511) 41 Nevelés, oktatás, mondókaclub, baba mama foglalkozás és módszertani tanfolyam.

(210) M 09 01405 (220) 2009.05.12.

(731) Prima Maroni Kft., Budapest (HU)

(740) Takácsné dr. Kása Jolán ügyvéd, Budapest

(546)



(511) 30 Cukrászkészítmény (gesztenyekonzerv).

(210) M 09 01406 (220) 2009.05.12.

(731) Prima Maroni Kft., Budapest (HU)

(740) Takácsné dr. Kása Jolán ügyvéd, Budapest

(546)



(511) 30 Cukrászkészítmény (gesztenyekonzerv).

(210) M 09 01416 (220) 2009.05.13.

(731) Nyomda- és Papíripari Szövetség, Budapest (HU)

(740) dr. Buglos Katalin, Budapest

(546)



(511) 16 Papír, karton és ezen anyagokból készült termékek, amelyek nem tartoznak más osztályokba; nyomdaipari termékek; könyv-

kötészeti anyagok; fényképek; papíripari cikkek, papíripari vagy háztartási ragasztóanyagok; anyagok művészek részére; ecsetek; írógépek és irodai cikkek (bútorok kivételével); tanítási és oktatási anyagok (készülékek kivételével); csomagolásra szolgáló műanyagok (amelyek nem tartoznak más osztályokba); nyomdabetétek; klisék, nyomdaipari termékek, nyomtatványok, okmányok, kiadványok papíripari cikkek, papírárak, könyvkötészeti anyagok, csomagolóanyagok, tanítási és oktatási anyagok, csomagolásra szolgáló anyagok (amelyek nem tartoznak más osztályokba), egyéb nyomdai termékek, szórólapok, újságok, plakátok, klisék, papír-karton és ezen anyagokból készült termékek, amelyek nem tartoznak más osztályokba, sablonok (papírárak), anyagok művészek részére.

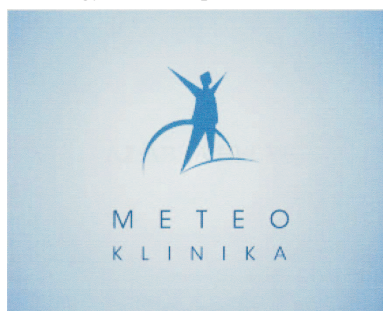
42 Tudományos és műszaki szolgáltatások, valamint az idetartozó tervezői és kutatói tevékenység; ipari elemző és kutató szolgáltatások; számítástechnikai hardver és szoftver tervezés és fejlesztés, különféle nyomdaipari szolgáltatások, kiadványok tervezése nyomtatás, nyomdaipar.

(210) M 09 01457 (220) 2009.05.18.

(731) dr. Pintér Ferenc, Budapest (HU)

(740) dr. Pintér Edit ügyvéd, Budapest

(546)



(511) 44 Orvosi szolgáltatások; állatgyógyászati szolgáltatások; higiéniai és szépségápolási szolgáltatások emberek és állatok részére; mezőgazdasági, kertészeti és erdészeti szolgáltatások.

(210) M 09 01419 (220) 2009.05.13.

(731) Bonycom Bonyhádi Közüzemi Kft., Bonyhád (HU)

(546)



(511) 39 Vízelosztás, vízszolgáltatás, hulladék szállítása.

40 Szennyvíz gyűjtés, kezelés.

(210) M 09 01458 (220) 2009.05.18.

(731) Contour Systeme Egészségügyi Szolgáltató Kft., Kalocsa (HU)

(740) dr. Tamás Zita, Kovács Réti Szegeő Ügyvédi Iroda, Budapest

(546)



(511) 44 Orvosi szolgáltatások; állatgyógyászati szolgáltatások; higiéniai és szépségápolási szolgáltatások emberek és állatok részére.

(210) M 09 01428 (220) 2009.05.14.

(731) Autoshop 2004 Kft., Kiskunlacháza (HU)

(546)



(511) 3 Szélvédőmosó, tisztítószer, autóápolási termékek, ablaktisztítók.

4 Motorolaj.

12 Autófelszerelések, kiegészítők.

(210) M 09 01460 (220) 2009.05.18.

(731) Két Téglá Kft., Budapest (HU)

(740) dr. Pálinkó Ilona, Pálinkó és Csontos Ügyvédi Iroda, Budapest

(546)



(511) 18 Bőr, bőrutánzatok, állatbőrök, utazótáskák, bőröndök, esernyők, napernyők.

25 Ruházati cikkek, cipők, kalapárak.

(210) M 09 01454 (220) 2009.05.18.

(731) Somogyi Péter, Leányfalu (HU)

(740) dr. Staub Tímea ügyvéd, Budapest

(541) lélekszerelő

(511) 41 Nevelés; szakmai képzés; szórakoztatás; sport- és kulturális tevékenységek.

44 Orvosi szolgáltatások; állatgyógyászati szolgáltatások; higiéniai és szépségápolási szolgáltatások emberek és állatok részére; mezőgazdasági, kertészeti és erdészeti szolgáltatások.

(210) M 09 01473 (220) 2009.05.19.

(731) MÁRT-VILL Kereskedelmi és Szolgáltató Betéti Társaság, Nyíregyháza (HU)

(740) dr. János László ügyvéd, Nyíregyháza

(546)



(511) 9 Tudományos célra szolgáló, tengerészeti, földmérő, villamos, fényképezési, mozgóképi, optikai, súlymérő, egyéb mérő-, jelző-, ellenőrző (felügyeleti), életmentő és oktatóberendezések és felszerelések; hangok vagy képek rögzítésére, továbbítására másolására szolgáló készülékek; mágneses adathordozók, hanglemezek; automata áruelosztóberendezések és szerkezetek érmebedobással működő készülékekhez; regisztrációs pénztárgépek,

(210) M 09 01456 (220) 2009.05.18.

(731) Somogyi Péter, Leányfalu (HU)

(740) dr. Staub Tímea ügyvéd, Budapest

(541) lélekszerelés

(511) 41 Nevelés; szakmai képzés; szórakoztatás; sport- és kulturális tevékenységek.

44 Orvosi szolgáltatások; állatgyógyászati szolgáltatások; higiéniai és szépségápolási szolgáltatások emberek és állatok részére; mezőgazdasági, kertészeti és erdészeti szolgáltatások.

számológépek, adatfeldolgozó berendezések és számítógépek; tűzoltó készülékek.

35 Reklámozás; kereskedelmi ügyletek; kereskedelmi adminisztráció; irodai munkák.

(210) M 09 01474 (220) 2009.05.19.

(731) Surányi Attila, Budapest (HU);

Kéri Andrea, Budapest (HU)

(740) dr. Gabos Szilvia ügyvéd, Budapest

(541) SÁRGATAXI-S

(511) 39 Szállítás; áruk csomagolása és raktározása; utazásszervezés.

(210) M 09 01477 (220) 2009.05.19.

(731) Quaestio Kommunikációs Kft., Budapest (HU)

(740) EGRI & SZERERES Ügyvédi Iroda, dr. Egri Zoltán, Budapest

(546)



(511) 16 Papír, karton és ezen anyagokból készült termékek, amelyek nem tartoznak más osztályokba; nyomdaipari termékek; könyvkötészeti anyagok; fényképek; papíripari cikkek, papíripari vagy háztartási ragasztóanyagok; anyagok művészek részére; esetek; írógépek és irodai cikkek (bútorok kivételével); tanítási és oktatási anyagok (készülékek kivételével); csomagolásra szolgáló műanyagok (amelyek nem tartoznak más osztályokba); nyomdabetétek; klisék.

35 Reklámozás, kereskedelmi ügyletek, kereskedelmi adminisztráció, irodai munkák.

41 Nevelés, szakmai képzés; szórakoztatás; sport- és kulturális tevékenységek.

(210) M 09 01478 (220) 2009.05.19.

(731) Szép Ferenc Szilárd, Budapest (HU)

(546)

LC-POWER

(511) 9 Tudományos célra szolgáló, tengerészeti, földmérő, villamos, fényképezési, mozgóképi, optikai, súlymérő, egyéb mérő-, jelző-, ellenőrző (felügyeleti), életmentő és oktatóberendezések és felszerelések; hangok vagy képek rögzítésére, továbbítására másolására szolgáló készülékek; mágneses adathordozók, hanglemezek; automata áruelosztóberendezések és szerkezetek érmebedobással működő készülékekhez; regiszteres pénztárgépek, számológépek, adatfeldolgozó berendezések és számítógépek; tűzoltó készülékek.

(210) M 09 01479 (220) 2009.05.19.

(731) Szép Ferenc Szilárd, Budapest (HU)

(546)



(511) 18 Bőr és bőrutáncatok, ezen anyagokból készült olyan termékek, amelyek nem tartoznak más osztályokba; állatbőrök és irhák; utazótáskák és bőröndök; esernyők, napernyők és sétatálcák; ostorok, hámok, nyerges és lószerszámok.

(210) M 09 01498 (220) 2009.05.20.

(731) Sun System Kft., Budapest (HU)

(740) Mészárosné Dónusz Katalin, S.B.G. & K. Szabadalmi Ügyvivői Iroda, Budapest

(541) CSOKICSŐ

(511) 10 Barnító készülékek, UV lámpák és barnító lámpák orvosi célokra és a barnító készülékek részei, beleértve szűrők és reflektorok.

11 Barnító készülékek, UV lámpák és barnító lámpák nem orvosi célokra és a barnító készülékek részei, beleértve szűrők és reflektorok.

(210) M 09 01503 (220) 2009.05.21.

(731) Kotányi Hungária Kft., Budapest (HU)

(740) dr. Somos Géza ügyvéd, Budapest

(546)

Dönts okosan!

(511) 29 Szárított zöldségek.

30 Fűszerek.

(210) M 09 01504 (220) 2009.05.21.

(731) Gyógyszerellátó Hálózat Kereskedelmi Szolgáltató Kft., Budapest (HU)

(546)



(511) 5 Gyógyszerészeti és állatgyógyászati készítmények; egészségügyi készítmények gyógyászati használatra; diétás anyagok gyógyászati használatra, bébiételek; tapaszok, kötszeranyagok; fogtömő anyagok és fogászati mintázóanyagok; fertőtlenítőszer-ek; kártékony állatok és növények irtására szolgáló készítmények; gombaölő szerek (fungicidok), gyomirtó szerek (herbicidok).

35 Reklámozás; kereskedelmi ügyletek; kereskedelmi adminisztráció; irodai munkák.

44 Orvosi szolgáltatások; állatgyógyászati szolgáltatások; higiéniai és szépségápolási szolgáltatások emberek és állatok részére; mezőgazdasági, kertészeti és erdészeti szolgáltatások.

(210) M 09 01505 (220) 2009.05.21.

(731) Senoble Holding Sas, Jouy (FR)

(740) dr. Perlaki Dezső, Burai-Kovács és Partnerei Ügyvédi Iroda, Budapest

(546)



(511) 29 Zselék, lekvárok (dzsemek), kompótok; tojások, tej és tejtermékek.

30 Kávé, tea, kakaó, cukor, rizs, tápióka, szágó, kávépótló szerek; péksütemények és cukrászsütemények, fagylaltok; jég; méz, melaszszirup.

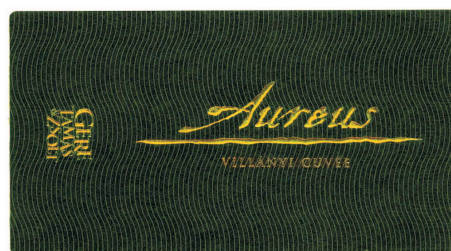
32 Sörök; ásványvizek és szénsavas vizek, és egyéb alkoholmentes italok; gyümölcsitalok és gyümölcslevek; szörpök és más készítmények italokhoz.

(210) M 09 01517

(220) 2009.05.22.

(731) Gere Tamásné, Villány (HU)

(546)



(511) 33 Villány-Siklós eredetmegjelölés területéről származó bor.

(210) M 09 01506

(220) 2009.05.21.

(731) Ringier Kiadó Kft., Budapest (HU)

(740) dr. Ligeti György ügyvéd, Budapest

(546)



(511) 16 Papír, karton és ezen anyagokból készült termékek, amelyek nem tartoznak más osztályokba; nyomdaipari termékek; könyvkötészeti anyagok; fényképek; papírpari cikkek, papírpari vagy háztartási ragasztóanyagok; anyagok művészek részére; ecsetek; írógépek és irodai cikkek (bútorok kivételével); tanítási és oktatási anyagok (készülékek kivételével); csomagolásra szolgáló műanyagok (amelyek nem tartoznak más osztályokba); nyomdabetétek; klisék.

30 Kávé, tea, kakaó, cukor, rizs, tápióka, szágó, kávépótló szerek; liszt és más gabonakészítmények, kenyér, péksütemények és cukrászsütemények, fagylaltok; méz, melaszszirup; élesztő, sütőporok; só, mustár; ecet, fűszeres mártások; fűszerek; jég.

32 Sörök; ásványvizek és szénsavas vizek, és egyéb alkoholmentes italok; gyümölcsitalok és gyümölcslevek; szörpök és más készítmények italokhoz.

35 Reklámozás; kereskedelmi ügyletek; kereskedelmi adminisztráció; irodai munkák.

41 Nevelés; szakmai képzés; szórakoztatás; sport- és kulturális tevékenységek.

(210) M 09 01522

(220) 2009.05.22.

(731) Auto Video Ipari, Kereskedelmi és Szolgáltató Bt., Budapest (HU)

(740) dr. Leé Tamás, Leé Ügyvédi Iroda, Budapest

(546)



(511) 37 Építés, javítás, szerelési szolgáltatások.

(210) M 09 01526

(220) 2009.05.22.

(731) CODIGIS Fejlesztő és Tanácsadó Kft., Budapest (HU)

(740) dr. Bogsch Hanna, DANUBIA Szabadalmi és Jogi Iroda Kft., Budapest

(546)



(511) 35 Reklámozás, kereskedelmi adminisztráció.

42 Tanácsadás és informatikai támogatás a reklámozás területén, számítástechnikai hardver- és szoftver tervezés és fejlesztés.

(210) M 09 01512

(220) 2009.05.21.

(731) Aimsbury Investments L.t.d., Victoria, Mahe 025611 (SC)

(740) Mészárosné Dónusz Katalin, S.B.G. & K. Szabadalmi Ügyvivői Iroda, Budapest

(546)



(511) 34 Dohány; dohányzási cikkek; gyufák.

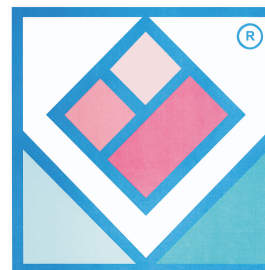
(210) M 09 01541

(220) 2009.05.26.

(731) SUM és Társa Kereskedelmi Szolgáltató és Termelő Kft., Szigetszentmiklós (HU)

(740) dr. Balázs Ildikó, Dr. Balázs Ildikó Ügyvédi Iroda, Budapest

(546)



(511) 31 Mezőgazdasági, kertészeti, erdészeti termékek és magok, amelyek nem tartoznak más osztályokba; élő állatok; friss gyümölcsök és zöldségek; vetőmagok, élő növények és virágok; tápanyagok állatok számára; maláta.

(210) M 09 01516

(220) 2009.05.22.

(731) Euro Noliker Kereskedelmi és Szolgáltató Kft., Kistelek (HU)

(740) dr. Hajdú István, Hajdú Ügyvédi Iroda, Szeged

(541) PGT-PITON GUARD TECHNOLOGY

(511) 7 Gépek és szerszámok; motorok (a szárazföldi járműmotorok kivételével); tengelykapcsolók és erőátviteli elemek (a szárazföldi járművek céljára készültek kivételével); nem kézi működtetésű mezőgazdasági eszközök; keltetőgépek.

35 Reklámozás; kereskedelmi ügyletek; kereskedelmi adminisztráció; irodai munkák.

(210) M 09 01542

(220) 2009.05.26.

(731) SUM és Társa Kereskedelmi Szolgáltató és Termelő Kft., Szigetszentmiklós (HU)

(740) dr. Balázs Ildikó, Dr. Balázs Ildikó Ügyvédi Iroda, Budapest

(546)



(511) 39 Szállítás; áruk csomagolása és raktározása; utazásszervezés, virágküldő szolgálat.

(210) M 09 01547 (220) 2009.05.26.

(731) Univer Szövetkezeti Zrt., Kecskemét (HU)

(546)



(511) 30 Majonéz, mustár, ketchup.

(210) M 09 01553 (220) 2004.09.23.

(731) MUSTANG - Bekleidungskwerke GmbH.+Co.KG, Künzelsau (DE)

(740) ADVOPATENT Szabadalmi Iroda, Kovári György szabadalmi ügyvivő, Budapest

(541) MUSTANG STORE

(511) 3 Szappanok; illatszerek, eszenciaolajok, kozmetikumok, hajvizek/-szeszkek; fogkrémek; dezodoráló készítmények személyes használatra (illatszerek); illatos léghfrissítő aeroszol.

(210) M 09 01564 (220) 2009.05.27.

(731) Magyar Gépjárműimportőrök Egyesülete, Budapest (HU)

(740) Bihary, Balassa és Társai Ügyvédi Iroda, Budapest

(541) Európai Autós Nagykoalíció

(511) 45 Gépjárműipar és kereskedelem érdekeinek képviselője, védelem érvényesítése.

(210) M 09 01565 (220) 2009.05.27.

(731) Magyar Gépjárműimportőrök Egyesülete, Budapest (HU)

(740) Bihary, Balassa és Társai Ügyvédi Iroda, Budapest

(541) Autós Nagykoalíció

(511) 45 Gépjárműipar és kereskedelem érdekeinek képviselője, védelem érvényesítése.

(210) M 09 01578 (220) 2009.05.28.

(731) FIT-FOOD Kereskedelmi Kft., Nyíregyháza-Oros (HU)

(740) dr. Árva Katalin ügyvéd, ÁRVA Ügyvédi Iroda, Budapest

(546)



(511) 29 Tartósított, fagyasztott, szárított és főzött gyümölcsök és zöldségek.

(210) M 09 01589 (220) 2009.05.29.

(731) „Company-Success” Oktatási, Kereskedelmi és Szolgáltató Korlátolt Felelősségű Társaság, Veszprém (HU)

(740) dr. Sárkány György, Kaposvár

(546)



Tanár-Diák rendszer

(511) 41 Szakmai képzés, emberek szellemi képességeinek fejlesztésével kapcsolatban nyújtott szolgáltatás.

(210) M 09 01592 (220) 2009.05.29.

(731) Verb Ágoston, Budapest (HU)

(740) dr. Pécsváradi János ügyvéd, Dr. Pécsváradi János Ügyvédi Iroda, Budapest

(541) FEHÉR ÉJSZAKA

(511) 41 Nevelés; szakmai képzés; szórakoztatás; sport- és kulturális tevékenységek.

(210) M 09 01606 (220) 2009.06.02.

(731) Cai Yuan Yuan, Budapest (HU)

(740) dr. Sztrókay Eszter ügyvéd, Budapest

(546)



Swifts

(511) 18 Bőr és bőrutánzatok, ezen anyagokból készült olyan termékek, amelyek nem tartoznak más osztályokba; állatbőrök és irhák, utazótáskák és bőröndök; esernyők, napernyők és sétatálcák; ostorok, hámok, nyergek és lószerszámok.

25 Ruházati cikkek, cipők, kalapárúk.

(210) M 09 01607 (220) 2009.06.02.

(731) Cai Yuan Yuan, Budapest (HU)

(740) dr. Sztrókay Eszter ügyvéd, Budapest

(546)



(511) 18 Bőr és bőrutánzatok, ezen anyagokból készült olyan termékek, amelyek nem tartoznak más osztályokba; állatbőrök és irhák; utazótáskák és bőröndök; esernyők, napernyők és sétatálcák; ostorok, hámok, nyergek és lószerszámok.

24 Textilárúk és textilárúk, amelyek nem tartoznak más osztályokba; ág- és asztalneműk.

25 Ruházati cikkek, cipők, kalapárúk.

(210) M 09 01624 (220) 2009.06.03.

(731) Hungexpo Vásár és Reklám Zártkörűen Működő Részvénytársaság, Budapest (HU)

(740) dr. Gaál Judit, Gaál Ügyvédi Iroda, Budapest

(546) BÚTORIPARI, BELSŐÉPÍTÉSZETI SZAKKIALLÍTÁS



(511) 35 Reklámozás; kereskedelmi ügyletek; kereskedelmi adminisztráció; irodai munkák.
41 Nevelés; szakmai képzés; szórakoztatás; sport- és kulturális tevékenységek.

(210) M 09 01648 (220) 2009.06.05.

(731) BUSZESZ Élelmiszeripari Zrt., Budapest (HU)
(740) Hegyesi Ügyvédi Iroda, Budapest

(554)



(511) 32 Energiaitalok.

(210) M 09 01657 (220) 2009.06.08.

(731) CHIMA Vállalkozási Korlátolt Felelősségű Társaság, Tápíószele (HU)
(740) dr. Fazekas István ügyvéd, Budapest

(546)



(511) 11 Fénycsővek, fénycsővek világításra, fényszórók gépkocsikhoz, fénytompító szerkezetek járművekhez (lámpakészletek), ívlámpák, izzószálak elektromos izzókba, izzószálak égők, járműreflektorok, járműfényszórók, kerékpár-fényszórók, kerékpár-lámpák lámpaüvegek, lámpák, lámpák csőfoglalatai, elektromos, lámpák gépkocsik irányjelzőihez, lámpák gépkocsikhoz, lámpák járművekhez, lámpák világításra, magnézium izzószálak (világítás), napkemencék, napkollektorok, (fűtés), világító berendezések és készülékek, világítótestek járművekhez, villanykörték, villanykörték elektromos, vízforralók, autógejzirek, vízmelegítők (készülékek), égőfejek lámpákhoz, égők, zseblámpák, elektromos.

(210) M 09 01658 (220) 2009.06.08.

(731) Gróf Buttler Történelmi Borászati Kft., Eger (HU)

(541) GRÓF BUTTLER

(511) 33 Alkoholtartalmú italok (sörök kivételével).

42 Vendéglátás (élelmezés); időleges szállásadás.

(210) M 09 01660

(220) 2009.06.08.

(731) Ye Wen Wei, Budapest (HU)

(546)



(511) 25 Ruházati cikkek, cipők, kalapárúk.

(210) M 09 01662

(220) 2009.06.08.

(731) Kentucky Fried Chicken International Holdings, Inc., Louisville, Kentucky (US)

(740) dr. Sasvári Gabriella, S.B.G. & K. Szabadalmi Ügyvivői Iroda, Budapest

(541) KFC KRUSHERS

(511) 29 Hús, hal-, baromfi- és vadhús; húskivonatok; tartósított, fagyasztott, szárított és főzött gyümölcsök és zöldségek; zselék, lekvárok (dzsemek), kompótok; tojások, tej és tejtermékek; étkezési olajok és zsírok.

30 Kávé, tea, kakaó, cukor, rizs, tapióka, szágó, kávépótló szerek; lisztek és más gabonakészítmények, kenyér, péksütemények és cukrászsütemények, fagylaltok; méz, melaszszirup; élesztő, sütőporok; só, mustár; ecet, fűszeres mártások; fűszerek; jég.

32 Sörök; ásványvizek és szénsavas vizek, és egyéb alkoholtmentes italok; gyümölcsitalok és gyümölcslevek; szörpök és más készítmények italokhoz.

(210) M 09 01664

(220) 2009.06.09.

(731) Pharmaceutical Chemical Cosmetic Industry „ALKALOID” AD - Skopje, Skopje (MK)

(740) Pintz és Társai Szabadalmi, Védjegy és Jogi Iroda, Budapest

(541) DOREZ

(511) 5 Gyógyszerészeti készítmények, nevezetesen béta-blokkoló hatású szerek.

(210) M 09 01667

(220) 2009.06.09.

(731) Óvártej Kereskedelmi Zrt., Mosonmagyaróvár (HU)

(546)



(511) 29 Sajt.

(210) M 09 01668

(220) 2009.06.09.

(731) Millennium & Copthorne International Limited, Singapore (SG)

(740) dr. Gödölle István, Gödölle, Kékes, Mészáros & Szabó Szabadalmi és Védjegy Iroda, Budapest

(546)



(511) 35 Szállodákkal, motelekkel és egyéb ideiglenes szálláshelyekkel, beleértve a szolgáltatásokkal járó apartmanokat és apartmanszállodákat, kapcsolatos üzletvezetés; ideiglenes szálláshelyekkel, beleértve a szállodákat, moteleket, szolgáltatásokkal járó

apartmanokat és apartmanszállodákat, kapcsolatos marketing tevékenység, beleértve eme szolgáltatások interneten és egyéb globális számítógépes hálózatokon keresztül történő reklámozását.

43 Ideiglenes szállásadási szolgáltatások, ideiglenes szálláshelyek bérbéradása; vendéglátóipar (étel és ital); összejövetelekhez helyiségek bérbéradása; éttermek, kávéházak; ideiglenes szálláshely foglalások; átmeneti lakhatási lehetőség biztosítása; szolgáltatásokkal járó apartmanok biztosítása; szállodai szolgáltatások.

(210) M 09 01670 (220) 2009.06.10.

(731) Ujvári Kft., Piliscsaba (HU)

(740) dr. Hegyvári Sándor, Dornbach és Hegyvári Ügyvédi Iroda, Budapest

(541) KOPÁR CSÁRDA

(511) 43 Vendéglátás, élelmezés, időleges szállásadás.

(210) M 09 01671 (220) 2009.06.10.

(731) EGIS Gyógyszergyár Nyrt., Budapest (HU)

(541) LIPOROSA

(511) 5 Humán gyógyszerészeti készítmények.

(210) M 09 01672 (220) 2009.06.10.

(731) EGIS Gyógyszergyár Nyrt., Budapest (HU)

(541) RIPIFREN

(511) 5 Humán gyógyszerészeti készítmények.

(210) M 09 01673 (220) 2009.06.10.

(731) EGIS Gyógyszergyár Nyrt., Budapest (HU)

(546) ЭГИЛИТАКС

(511) 5 Humán gyógyszerészeti készítmények.

(210) M 09 01674 (220) 2009.06.10.

(731) EGIS Gyógyszergyár Nyrt., Budapest (HU)

(541) AFRODIZIL

(511) 5 Humán gyógyszerészeti készítmények.

(210) M 09 01675 (220) 2009.06.10.

(731) Axel Springer-Budapest Kiadói Korlátolt Felelősségű Társaság, Budapest (HU)

(740) dr. Sárközy Szabolcs, Kálmán, Szilasi, Sárközy és Társai Ügyvédi Iroda, Budapest

(546) Kisgyegyed NAGYBEVÁSÁRLÁS

(511) 16 Papír, karton és ezen anyagokból készült termékek, amelyek nem tartoznak más osztályokba; nyomdaipari termékek; könyvkötészeti anyagok; fényképek; papíripari cikkek, papíripari vagy háztartási ragasztóanyagok; anyagok művészek részére; ecsetek; írógépek és irodai cikkek (bútorok kivételével); tanítási és oktatási anyagok (készülékek kivételével); csomagolásra szolgáló műanyagok (amelyek nem tartoznak más osztályokba); nyomdabetétek; klisék.

35 Reklámozás; kereskedelmi ügyletek; kereskedelmi adminisztráció; irodai munkák.

41 Nevelés; szakmai képzés; szórakoztatás; sport- és kulturális tevékenységek.

(210) M 09 01676 (220) 2009.06.10.

(731) Axel Springer-Budapest Kiadói Korlátolt Felelősségű Társaság, Budapest (HU)

(740) dr. Sárközy Szabolcs, Kálmán, Szilasi, Sárközy és Társai Ügyvédi Iroda, Budapest

(546) NAGYBEVÁSÁRLÁS

(511) 16 Papír, karton és ezen anyagokból készült termékek, amelyek nem tartoznak más osztályokba; nyomdaipari termékek; könyvkötészeti anyagok; fényképek; papíripari cikkek, papíripari vagy háztartási ragasztóanyagok; anyagok művészek részére; ecsetek; írógépek és irodai cikkek (bútorok kivételével); tanítási és oktatási anyagok (készülékek kivételével); csomagolásra szolgáló műanyagok (amelyek nem tartoznak más osztályokba); nyomdabetétek; klisék.

35 Reklámozás; kereskedelmi ügyletek; kereskedelmi adminisztráció; irodai munkák.

41 Nevelés; szakmai képzés; szórakoztatás; sport- és kulturális tevékenységek.

(210) M 09 01680 (220) 2009.06.11.

(731) NOVARTIS AG, Basel (CH)

(740) dr. Szamosi Katalin, S.B.G. & K. Szabadalmi és Ügyvédi Irodák, Budapest

(541) EXCEDRINIL

(511) 5 Gyógyszerészeti és állatgyógyászati készítmények; egészségügyi készítmények; diétás anyagok orvosi használatra, bébiételek; ragtapaszok, sebkötözőanyagok; fogtömő anyagok, fogorvosi viaszok; fertőtlenítőszer, készítmények kártevők pusztítására: fungicidek, herbicidek.

(210) M 09 01681 (220) 2009.06.11.

(731) NOVARTIS AG, Basel (CH)

(740) dr. Szamosi Katalin, S.B.G. & K. Szabadalmi és Ügyvédi Irodák, Budapest

(541) EXCEDRINADOL

(511) 5 Gyógyszerészeti és állatgyógyászati készítmények; egészségügyi készítmények; diétás anyagok orvosi használatra, bébiételek; ragtapaszok, sebkötözőanyagok; fogtömő anyagok, fogorvosi viaszok; fertőtlenítőszer, készítmények kártevők pusztítására: fungicidek, herbicidek.

(210) M 09 01682 (220) 2009.06.11.

(731) NOVARTIS AG, Basel (CH)

(740) dr. Szamosi Katalin, S.B.G. & K. Szabadalmi és Ügyvédi Irodák, Budapest

(541) EXCEDRINELL

(511) 5 Gyógyszerészeti és állatgyógyászati készítmények; egészségügyi készítmények; diétás anyagok orvosi használatra, bébiételek; ragtapaszok, sebkötözőanyagok; fogtömő anyagok, fogorvosi viaszok; fertőtlenítőszer, készítmények kártevők pusztítására: fungicidek, herbicidek.

(210) M 09 01683 (220) 2009.06.11.

(731) NOVARTIS AG, Basel (CH)

(740) dr. Szamosi Katalin, S.B.G. & K. Szabadalmi és Ügyvédi Irodák, Budapest

(541) EXCEDRYNIL

(511) 5 Gyógyszerészeti és állatgyógyászati készítmények; egészségügyi készítmények; diétás anyagok orvosi használatra, bébi-ételek; ragtapaszok, sebkötözőanyagok; fogtömő anyagok, fogorvosi viaszok; fertőtlenítőszeres, készítmények kártevők pusztítására: fungicidok, herbicidok.

(210) M 09 01684 (220) 2009.06.11.

(731) NOVARTIS AG, Basel (CH)

(740) dr. Szamosi Katalin, S.B.G. & K. Szabadalmi és Ügyvédi Irodák, Budapest

(541) STRELICIA

(511) 5 Gyógyszerészeti és állatgyógyászati készítmények; egészségügyi készítmények; diétás anyagok orvosi használatra, bébi-ételek; ragtapaszok, sebkötözőanyagok; fogtömő anyagok, fogorvosi viaszok; fertőtlenítőszeres, készítmények kártevők pusztítására: fungicidok, herbicidok.

(210) M 09 01685 (220) 2009.06.12.

(731) BANK OF CHINA LIMITED, Beijing (CN)

(740) dr. Ujfalussy Zsolt, Dessewffy, Dávid és Társai Ügyvédi Iroda, Budapest

(546)



(511) 9 Tudományos célra szolgáló, tengerészeti, földmérő, villamos, fényképezési, mozgóképi, optikai, súlymérő, egyéb mérő-, jelző-, ellenőrző (felügyeleti), életmentő és oktatóberendezések és felszerelések; hangok vagy képek rögzítésére, továbbítására másolására szolgáló készülékek; mágneses adathordozók, hanglemezek; automata áruelosztóberendezések és szerkezetek érmebedobással működő készülékekhez; regiszteres pénztárgépek, számológépek, adatfeldolgozó berendezések és számítógépek; tűzoltó készülékek.

16 Papír, karton és ezen anyagokból készült termékek, amelyek nem tartoznak más osztályokba; nyomdaipari termékek; könyvkötészeti anyagok; fényképek; papíripari cikkek, papíripari vagy háztartási ragasztóanyagok; anyagok művészek részére; ecsetek; írógépek és irodai cikkek (bútorok kivételével); tanítási és oktatási anyagok (készülékek kivételével); csomagolásra szolgáló műanyagok (amelyek nem tartoznak más osztályokba); nyomdabetétek; klisék.

35 Reklámozás; kereskedelmi ügyletek; kereskedelmi adminisztráció; irodai munkák.

36 Biztosítás; pénzügyi ügyletek; valutaügyletek; ingatlanügyletek.

38 Távközlés.

41 Nevelés; szakmai képzés; szórakoztatás; sport- és kulturális tevékenységek.

42 Tudományos és műszaki szolgáltatások, valamint az idetartozó tervezői és kutatói tevékenység; ipari elemző és kutató szolgáltatások; számítástechnikai hardver és szoftver tervezés és fejlesztés.

(210) M 09 01687 (220) 2009.06.12.

(731) BANK OF CHINA LIMITED, Beijing (CN)

(740) dr. Ujfalussy Zsolt, Dessewffy, Dávid és Társai Ügyvédi Iroda, Budapest

(546)



(511) 9 Tudományos célra szolgáló, tengerészeti, földmérő, villamos, fényképezési, mozgóképi, optikai, súlymérő, egyéb mérő-, jelző-, ellenőrző (felügyeleti), életmentő és oktatóberendezések és felszerelések; hangok vagy képek rögzítésére, továbbítására másolására szolgáló készülékek; mágneses adathordozók, hanglemezek; automata áruelosztóberendezések és szerkezetek érmebedobással működő készülékekhez; regiszteres pénztárgépek, számológépek, adatfeldolgozó berendezések és számítógépek; tűzoltó készülékek.

16 Papír, karton és ezen anyagokból készült termékek, amelyek nem tartoznak más osztályokba; nyomdaipari termékek; könyvkötészeti anyagok; fényképek; papíripari cikkek, papíripari vagy háztartási ragasztóanyagok; anyagok művészek részére; ecsetek; írógépek és irodai cikkek (bútorok kivételével); tanítási és oktatási anyagok (készülékek kivételével); csomagolásra szolgáló műanyagok (amelyek nem tartoznak más osztályokba); nyomdabetétek; klisék.

35 Reklámozás; kereskedelmi ügyletek; kereskedelmi adminisztráció; irodai munkák.

36 Biztosítás; pénzügyi ügyletek; valutaügyletek; ingatlanügyletek.

38 Távközlés.

41 Nevelés; szakmai képzés; szórakoztatás; sport- és kulturális tevékenységek.

42 Tudományos és műszaki szolgáltatások, valamint az idetartozó tervezői és kutatói tevékenység; ipari elemző és kutató szolgáltatások; számítástechnikai hardver és szoftver tervezés és fejlesztés.

(210) M 09 01690 (220) 2009.06.12.

(731) BANK OF CHINA LIMITED, Beijing (CN)

(740) dr. Ujfalussy Zsolt, Dessewffy, Dávid és Társai Ügyvédi Iroda, Budapest

(541) BOC

(511) 9 Tudományos célra szolgáló, tengerészeti, földmérő, villamos, fényképezési, mozgóképi, optikai, súlymérő, egyéb mérő-, jelző-, ellenőrző (felügyeleti), életmentő és oktatóberendezések és felszerelések; hangok vagy képek rögzítésére, továbbítására másolására szolgáló készülékek; mágneses adathordozók, hanglemezek; automata áruelosztóberendezések és szerkezetek érmebedobással működő készülékekhez; regiszteres pénztárgépek, számológépek, adatfeldolgozó berendezések és számítógépek; tűzoltó készülékek.

16 Papír, karton és ezen anyagokból készült termékek, amelyek nem tartoznak más osztályokba; nyomdaipari termékek; könyvkötészeti anyagok; fényképek; papíripari cikkek, papíripari vagy háztartási ragasztóanyagok; anyagok művészek részére; ecsetek; írógépek és irodai cikkek (bútorok kivételével); tanítási és oktatási anyagok (készülékek kivételével); csomagolásra szolgáló műanyagok (amelyek nem tartoznak más osztályokba); nyomdabetétek; klisék.

35 Reklámozás; kereskedelmi ügyletek; kereskedelmi adminisztráció; irodai munkák.

36 Biztosítás; pénzügyi ügyletek; valutaügyletek; ingatlanügyletek.

38 Távközlés.

41 Nevelés; szakmai képzés; szórakoztatás; sport- és kulturális tevékenységek.

42 Tudományos és műszaki szolgáltatások, valamint az idetartozó tervezői és kutatói tevékenység; ipari elemző és kutató szolgáltatások; számítástechnikai hardver és szoftver tervezés és fejlesztés.

(210) M 09 01692

(731) Hadászi Kft., Debrecen (HU)

(546)

(511) 30 Rizs.

(220) 2009.06.12.**(210) M 09 01696**

(731) Intersnack Group GmbH & Co. KG, Düsseldorf D-40468 (HU)

(740) dr. Boytháné dr. Füzesséry Éva ügyvéd, Budapest

(541) Chio Földimogyoró. A mókusok is ezt választják.

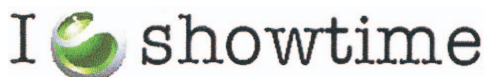
(511) 29 Extrudálással és pellet gyártási eljárással készült, valamint más módon gyártott vagy előállított ropogtatni való burgonya készítmények; pörkölt, szárított, sózott, fűszerezett és feldolgozott mogyorók, bevonattal is; tartósított, szárított és főzött gyümölcs.

30 Extrudálással és pellet gyártási eljárással készült, valamint más módon gyártott vagy előállított ropogtatni való tápióka, manióka, rizs, kukorica, búza vagy egyéb gabona termékek; lúgos és sós sütemények; főleg magvakból és szárított gyümölcsből álló müzli szeletek, feldolgozott gabona magvak; csokoládé, csokoládéárúk; szósók.

(220) 2009.06.12.**(210) M 09 01726**

(731) Sony Ericsson Mobile Communications AB, Lund (SE)

(740) dr. Szigeti Éva, DANUBIA Szabadalmi és Jogi Iroda Kft., Budapest

(546)

(511) 9 Elektronikus kommunikációs és távközlési berendezések és készülékek; mobil multimédiás és kommunikációs eszközök; elektronikus kommunikációs és távközlési berendezések és készülékek hang, zene, élőhang, képek, fényképek, szöveg, e-mail, adatok, videó rádió, televízió, játékok vagy más multimédiás tartalom felvételére, tárolására, szerkesztésére, átvitelére, reprodukálására, lejátszására vagy megjelenítésére; számítógép szoftver; letölthető számítógépprogramok; letölthető elektronikus kiadványok; celluláris- vagy mobiltelefonok; az általános telefon funkciókon túl számos más funkcióra képes celluláris- vagy mobiltelefonok, nevezetesen fényképezőgép, azonnali üzenetküldés, multimédiás üzenetküldések, e-mail hozzáférés és kommunikáció, internet hozzáférés és kommunikáció, adat hozzáférés és kommunikáció, rádió, zenei felvétel, lejátszás, továbbítás, vétel és/vagy kezelés, hang vagy élőhang felvétel, lejátszás, továbbítás, vétel, szerkesztés és/vagy kezelés, videó felvétel, lejátszás továbbítás, vétel, szerkesztés és/vagy kezelés, fénykép vagy kép készítés, megjelenítés, továbbítás, vétel, szerkesztés és/vagy kezelés, grafika vagy ábra feltöltés, megjelenítés, továbbítás, vétel, szerkesztés, és/vagy kezelés, elektronikus játék fénykép és szöveg internetes újságokra vagy web-jegyzetekre, más néven blogokra való feltöltése, naptár és kapcsolat információ, valamint egyéb funkció személyes digitális asszisztensként (PDA) való kezelése, nyomtatás, műholdas navigáció, elektronikus útikalauz megjelenítése, számítógéphez és multimédiás prezentációkhoz használható távirányító, videó, hang és/vagy adatok weboldalakra továbbítása, és/vagy egyéb mobil multimédiás és kommunikációs eszköz funkciókra alkalmas celluláris vagy mobiltelefonok; celluláris

vagy mobiltelefonokkal és mobil multimédiás és kommunikációs eszközökkel kapcsolatos letölthető elektronikus használati útmutatók; számítógépekhez és laptopokhoz való személyi számítógép kártyák e-mail alkalmazásokhoz Internethez, Intranethez vagy magán számítógép-hálózatokhoz való vezeték nélküli csatlakozás és ezekkel történő vezeték nélküli kommunikáció biztosítására; számítógépes alkalmazások szoftver celluláris vagy mobiltelefonokhoz és mobil multimédiás és kommunikációs eszközökhöz; letölthető számítógépes alkalmazások szoftver celluláris vagy mobiltelefonokhoz és mobil multimédiás és kommunikációs eszközökhöz; Interneten keresztül számítógépekre és celluláris vagy mobiltelefonokra és mobil multimédiás és kommunikációs eszközökre letölthető zene, elektronikus játékok, csengőhangok, háttérképek, témák és filmek; celluláris vagy mobiltelefonokkal és mobil multimédiás és kommunikációs eszközökkel használható kamerák; képek celluláris vagy mobiltelefonokról és mobil multimédiás és kommunikációs eszközökről televíziókészülékeken, kivetítőkön vagy számítógép monitorokon való megjelenítését biztosító eszközök; hang (audio) celluláris vagy mobiltelefonokról és mobil multimédiás és kommunikációs eszközökről sztereó rendszereken keresztül történő lejátszását biztosító eszközök; zene vagy hangok celluláris vagy mobiltelefonokról és mobil multimédiás és kommunikációs eszközökről történő hallgatására szolgáló hangszórók/fülhallgatók; zene vagy hangok celluláris vagy mobiltelefonokról és mobil multimédiás és kommunikációs eszközökről történő hallgatására szolgáló kombinált erősítő és hangszóró rendszer; rádió adók; celluláris vagy mobiltelefonnal és mobil multimédiás és kommunikációs eszközökkel használható számítógépes játékok; celluláris vagy mobiltelefonok és mobil multimédiás és kommunikációs eszközök kiegészítő eszközei/tartozékai, nevezetesen fejhallgatók és kéz nélküli telefonhasználatot biztosító eszközök, mint fülhallgatók és fejhallgatók; celluláris vagy mobiltelefonok és mobil multimédiás és kommunikációs eszközök kiegészítő eszközei/tartozékai, nevezetesen töltők, akkumulátorok, tokok, borítók, tartók, dokkoló aljzatok, kábelek, tápegységek és háromláb támaszok; távirányítók elektronikus kommunikációs és távközlési berendezésekhez és készülékekhez; valamint digitális fotó keretek digitális képek, videoklipek és/vagy zene megjelenítésére/lejátszására.

(210) M 09 01732

(731) IK Hotels Vendéglátó Korlátolt Felelősségű Társaság, Budapest (HU)

(740) dr. Moldován András, Moldován és Társai Ügyvédi Iroda, Budapest

(541) RISTORANTE GRUPPETTO

(511) 43 Vendéglátás (élelmzés).

(220) 2009.06.17.**(210) M 09 01733**

(731) IK Hotels Vendéglátó Korlátolt Felelősségű Társaság, Budapest (HU)

(740) dr. Moldován András, Moldován és Társai Ügyvédi Iroda, Budapest

(541) ARIA HOTEL

(511) 43 Vendéglátás (élelmzés); szállodai szolgáltatások; időleges szállásadás.

(220) 2009.06.17.**(210) M 09 01743**

(731) Euro Taxi Kft., Budapest (HU)

(546)

(511) 39 Szállítás, áruk csomagolása és raktározása; utazásszervezés.

(210) M 09 01746 (220) 2009.06.17.
 (731) Mascot Europe Kft., Budapest (HU)
 (740) Nagymáté Éva, Administration Service Bt., Budapest
 (541) MASCOT
 (511) 25 Ruházati cikkek, cipők, kalapárak.

(210) M 09 01771 (220) 2009.06.18.
 (731) Pál Rita, Budapest (HU)
 (541) ARANYBABA
 (511) 25 Ruházati cikkek, cipők, kalapárak.
 28 Játékok, játékszerek, testnevelési és sportcikkek, amelyek nem tartoznak más osztályokba, karácsonyfadíszek.
 41 Nevelés, szakmai képzés, szórakoztatás, sport- és kulturális tevékenységek.

(210) M 09 01773 (220) 2009.06.18.
 (731) Szamosközi Antal, Szentes (HU)
 (546)



(511) 16 Nyomdaipari termékek, kézimunka alap gyártás, reprodukció gyártás saját festmények alapján.
 24 Textíliák és textilárak.
 26 Hímzések.

(210) M 09 01789 (220) 2009.06.19.
 (731) GRAPH-ART Kft., Debrecen (HU)
 (740) dr. Gulyás Ildikó, Debrecen
 (541) OKÉ
 (511) 16 Csomagolópapír, fedelek, kötések, borítók (papíráruk), folyóiratok, füzetek, grafikai nyomatok, grafikus ábrázolások, iskolaszerek (papírból), képregények, könyvecskék, füzetek, könyvek, könyvjelzők, levelezőlapok, levélpapír, magazinok, revük (időszaki lapok), naptárak, naptárak letéphető lapokkal, efemeridák, noteszok, oktatási eszközök (a készülékek kivételével), plakátok, falragaszok papírból vagy kartonból, poszterek, transzparensek (papíráruk), újságok, üdvözlőlapok/kártyák.
 35 Reklámozás.

(210) M 09 01799 (220) 2009.06.19.
 (731) ASA Építőipari Kft., Budapest (HU)
 (740) Félné dr. Gulyás Andrea ügyvéd, Budapest

(546)



(511) 19 Nem fém építőanyagok; nem fémből készült merev építési csövek; aszfalt, szurok és bitumen; nem fémből készült hordozható szerkezetek; emlékművek nem fémből.
 37 Építkezés; javítás; szerelési szolgáltatások.

(210) M 09 01800 (220) 2009.06.19.
 (731) NICRO Általános Kereskedelmi Kft., Sósút (HU)
 (740) Dr. Szabó Eszter Zsuzsanna Ügyvédi Iroda, Budapest
 (541) NICRO
 (511) 3 Ipari víz- és oldószerbázisú tisztítószer.
 4 Ipari olajok, zsírok, kenőanyagok.

(210) M 09 01801 (220) 2009.06.19.
 (731) Hansa-Kontakt Kereskedelmi és Szolgáltató Kft., Kecskemét (HU)
 (541) JAZMIN
 (511) 16 Egészségügyi papír.

(210) M 09 01802 (220) 2009.06.19.
 (731) Hansa-Kontakt Kereskedelmi és Szolgáltató Kft., Kecskemét (HU)
 (541) MARGÓ
 (511) 16 Kéztörölő.

(210) M 09 01806 (220) 2009.06.22.
 (731) Unger Rozália, Jánossomorja (HU)
 (541) UNGERMIX
 (511) 35 Reklámozás; kereskedelmi ügyletek; kereskedelmi adminisztráció; irodai munkák.

(210) M 09 01813 (220) 2009.06.22.
 (731) EXCLUSIVE IMMO Kft., Hévíz (HU)
 (740) dr. Torzsás Tímea, Budapest

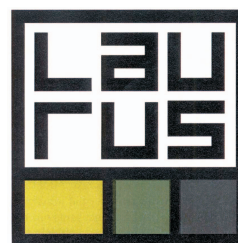
(546)



(511) 36 Ingatlankezelés; ingatlanlízing; ingatlanok értékbecslése; ingatlanügynökségek; irodák (ingatlanok) bérlete; pénzügyi információk nyújtása; szállásügynökségek.

(210) M 09 01838 (220) 2009.06.23.
 (731) K1A Ingatlankezelő Kft., Budapest (HU)

(546)



IRODAHÁZAK

(511) 36 Ingatlankezelés, ingatlanlízing, irodák [ingatlanok] bérlete.
 37 Építkezések felügyelete [irányítás].

(210) M 09 01855 (220) 2009.06.25.
 (731) Millenium & Copthorne International Limited, Szingapúr (SG)
 (740) dr. Gödölle István, Gödölle, Kékes, Mészáros & Szabó Szabadalmi és Védjegy Iroda, Budapest

(546)



MILLENNIUM EXECUTIVE RESIDENCES

(511) 35 Szállodákkal, motellekkel és egyéb ideiglenes szálláshelyekkel, beleértve a szolgáltatásokkal járó apartmanokat és apartmanszállodákat, kapcsolatos üzletvezetés; ideiglenes szálláshelyekkel, beleértve a szállodákat, motelket, szolgáltatásokkal járó apartmanokat és apartmanszállodákat, kapcsolatos közönségszolgálat; ideiglenes szálláshelyekkel, beleértve a szállodákat, motelket, szolgáltatásokkal járó apartmanokat és apartmanszállodá-

kat, kapcsolatos marketing tevékenység, beleértve eme szolgáltatások interneten és egyéb globális számítógépes hálózatokon keresztül történő hirdetését és reklámozását.

36 Ingatlanokkal és lízingsel kapcsolatos szolgáltatások, beleértve az apartmanházak üzemeltetését, apartmanok és lakások bérbeadását, valamint szolgáltatásokkal járó apartmanok bérbeadását; bérbeadott szálláshelyek üzemeltetése; szolgáltatásokkal járó apartmanok üzemeltetése; hosszú távú lakhatási lehetőség biztosítása.

43 Ideiglenes szállásadási szolgáltatások, ideiglenes szálláshelyek bérbeadása; vendéglátóipar (étel és ital); összejövetelekhez helyiségek bérbeadása; éttermek, kávéházak; ideiglenes szálláshely foglalások; átmeneti lakhatási lehetőség biztosítása; szolgáltatásokkal járó apartmanok biztosítása; szállodai szolgáltatások.

(210) M 09 01856 (220) 2009.06.25.

(731) Orlai Balázs 33%, Leányfalu (HU);
Kele Sára 34%, Budapest (HU);
Kukorelli Péter 33%, Budapest (HU)

(546)



(511) 12 Jármű, kerékpár, kerékpár kiegészítők.

35 Reklámozás, kerékpár kölcsönző szolgáltatással kapcsolatos marketing tevékenység.

39 Jármű kölcsönzés, kerékpár kölcsönzés.

(210) M 09 01862 (220) 2009.06.26.

(731) Auto News Kiadó Kft., Budapest (HU)
(740) dr. Takács Zoltán, Takács Ügyvédi Iroda, Budapest

(546)



(511) 16 Papír, karton és ezen anyagokból készült termékek, amelyek nem tartoznak más osztályokba; nyomdaipari termékek; könyvkötészeti anyagok; fényképek; papíripari cikkek, papíripari vagy háztartási ragasztóanyagok; anyagok művészek részére; ecsetek; írógépek és irodai cikkek (bútorok kivételével); tanítási és oktatási anyagok (készülékek kivételével); csomagolásra szolgáló műanyagok (amelyek nem tartoznak más osztályokba); nyomdabetétek; klisék.

35 Reklámozás; kereskedelmi ügyletek; kereskedelmi adminisztráció; irodai munkák.

41 Nevelés; szakmai képzés; szórakoztatás; sport- és kulturális tevékenységek.

(210) M 09 01863 (220) 2009.06.26.

(731) PHARMAFORTE Kft., Budapest (HU)

(541) CRAN-C

(511) 5 Gyümölcskivonat tartalmú táplálékkiegészítő készítmény.

(210) M 09 01871 (220) 2009.06.26.

(731) EGIS Gyógyszergyár Nyrt., Budapest (HU)

(541) NOCLAUD

(511) 5 Humán gyógyszerészeti készítmények.

(210) M 09 01888 (220) 2009.06.26.

(731) Orex Óra-Ékszer Kereskedőház Zrt., Budapest (HU)

(740) dr. Kovári Zoltán, Kovári és Társai Szabadalmi és Védjegy Iroda Kft., Budapest

(546)

TEMPORA

(511) 14 Nemesfémek és ötvözeik, valamint az ilyen anyagokból készült, vagy ezekkel bevont termékek, amelyek nem tartoznak más osztályokba; ékszerek, drágakövek; órák és más időmérő eszközök.

35 Kiskereskedelmi szolgáltatások órák, ékszerek, bútorok, világítási eszközök és háztartási cikkek vonatkozásában.

37 Javítás; szerelési szolgáltatások; különösen órák karbantartása és javítása; ékszerek karbantartása és javítása; elektromos berendezések felszerelése és javítása.

(210) M 09 01890 (220) 2009.06.26.

(731) Bunge Zrt., Budapest (HU)

(740) dr. Karsay Enikő, S.B.G. & K. Ügyvédi Iroda, Budapest

(541) FLORIOL DUO

(511) 29 Hús, hal-, baromfi- és vadhús; húskivonatok; tartósított, fagyasztott, szárított és főzött gyümölcsök és zöldségek; zselék, lekvárok (dzsemek), kompótok; tojások, tej és tejtermékek; étkezési olajok és zsírok; zsíros anyagok étkezési zsírok előállításához; olajok és zsírok táplálkozási használatra, margarin, vaj, vajkrém, mogyoróvaj, kakaóvaj, kókuszvaj, kókuszszír, kókuszolaj, étkezési repceolaj, pálmamagolaj (étkezési célokra), étkezési csontolaj, szezámolaj, étkezési napraforgó olaj olívaolaj, kenyérrre kenhető zsirtartalmú keverék.

30 Kávé, tea, kakaó, cukor, rizs, tapióka, szágó, kávépótló szerek; lisztek és más gabonakészítmények, kenyér, péksütemények és cukrászsütemények, fagyaltok; méz, melaszszirup; élesztő, sütőporok; só, mustár; ecet, fűszeres mártások; majonéz salátanöttek, ízesített szójaszósz, mustár, ecet és egyéb fűszerek, ízesítő készítmények illóolajok kivételével, aromás készítmények ételekhez, ízesítők; fűszerek; jég.

(210) M 09 01893 (220) 2009.06.29.

(731) Ligetfürdő Kft., Szeged (HU)

(740) Havasi Ügyvédi Iroda, dr. Havasi József ügyvéd, Budapest

(546)



(511) 41 Nevelés; szakmai képzés; szórakoztatás; sport- és kulturális tevékenységek.

43 Vendéglátás (élelmezés); időleges szállásadás.

44 Orvosi szolgáltatások; állatgyógyászati szolgáltatások; higiéniai és szépségápolási szolgáltatások emberek és állatok részére; mezőgazdasági, kertészeti és erdészeti szolgáltatások.

(210) M 09 01895 (220) 2009.06.29.

(731) Ng Sio Peng, Budapest (HU)

(740) dr. Magasházy Katalin, Dr. Magasházy Katalin Ügyvédi Iroda, Budapest

(546)



(511) 25 Ruházati cikkek, cipők, kalapárúk.

(210) M 09 01896

(731) Lin Xinran, Budapest (HU)

(740) dr. Magasházy Katalin, Dr. Magasházy Katalin Ügyvédi Iroda, Budapest

(546)

(511) 25 Ruházati cikkek, cipők, kalapárúk.

(220) 2009.06.29.**(210) M 09 01920**

(731) European Business Connect Kft., Budapest (HU)

(740) dr. Árva Katalin, ÁRVA Ügyvédi Iroda, Budapest

(546)

(511) 36 Biztosítás; pénzügyi ügyletek; valutaügyletek; ingatlanügyletek.

(220) 2009.07.01.**(210) M 09 01955**

(731) DAFTRANS LIMITED, Nicosia (CY)

(740) dr. Kende Tamás ügyvéd, Budapest

(546)

(511) 9 Tudományos célra szolgáló, tengerészeti, földmérő, villamos, fényképezési, mozgóképi, optikai, súlymérő, egyéb mérő-, jelző-, ellenőrző (felügyeleti), életmentő és oktatóberendezések és felszerelések; hangok vagy képek rögzítésére, továbbítására másolására szolgáló készülékek; mágneses adathordozók, hanglemezek; automata áruelosztóberendezések és szerkezetek érmebedobással működő készülékekhez; regiszteres pénztárgépek, számológépek, adatfeldolgozó berendezések és számítógépek; tűzoltó készülékek.

(220) 2009.07.03.**(210) M 09 01959**

(731) HIGER BUS COMPANY LIMITED, Suzhou, Jiangsu Province (CN)

(740) dr. Sasvári Gabriella, S.B.G. & K. Budapesti Ügyvédi Iroda, Budapest

(546)

(511) 12 Személygépkocsik, gépkocsi alvázak, jármű kerekek, kerékagyak járművekhez, gépkocsi karosszériák, járművek belső kárpitjai, jármű irányjelzők, elektromos járművek, autók, távolsági autóbuszok, betonkeverő járművek.

37 Gépjárművek karbantartása és javítása, járművek mosása, járművek kenése, fényezés (járművek), járműfényezés, járművek rozsdá elleni kezelése, járműjavító műhelyek, járművek tisztítása, járműjavítás, járműkarbantartás.

(210) M 09 01960

(731) HIGER BUS COMPANY LIMITED, Suzhou, Jiangsu Province (CN)

(740) dr. Sasvári Gabriella, S.B.G. & K. Budapesti Ügyvédi Iroda, Budapest

(546)

(511) 12 Személygépkocsik, gépkocsi alvázak, jármű kerekek, kerékagyak járművekhez, gépkocsi karosszériák, járművek belső kárpitjai, jármű irányjelzők, elektromos járművek, autók, távolsági autóbuszok, betonkeverő járművek.

37 Gépjárművek karbantartása és javítása; járművek mosása; járművek kenése; fényezés (járművek); járműfényezés; járművek rozsdá elleni kezelése; járműjavító műhelyek, járművek tisztítása; járműjavítás; járműkarbantartás.

(220) 2009.07.03.**(210) M 09 01977**

(731) Papdi Erika, Budapest (HU)

(541) Nem adom a párom

(511) 9 Mágneses adathordozók, hanglemezek.

16 Papír, karton és ezen anyagokból készült termékek, amelyek nem tartoznak más osztályokba; nyomdaipari termékek; fényképek, papíripari cikkek; tanítási és oktatási anyagok (készülékek kivételével).

41 Nevelés; szakmai képzés, sport- és kulturális tevékenységek.

(220) 2009.07.07.**(210) M 09 01987**

(731) EGIS Gyógyszergyár Nyilvánosan Működő Részvénytársaság, Budapest (HU)

(546)**ЛОДИГРЕЛ**

(511) 5 Humán gyógyszerészeti készítmények.

(210) M 09 01989

(731) Szabó Tamás, Sopron (HU)

(740) dr. Czeglédy Attila, Dr. Czeglédy Ügyvédi Iroda, Sopron

(546)

(511) 25 Bodyk (alsóruházat); bőruházat; cipők; díszszembkendők (ruházat); fejfedők (kalapárúk); felsőruházat; harisnyanadrágok; hurkolt/kötöttárúk; ingek; kabátok; kalapok; kesztyűk (ruházat); készruhákat; kosztümök; lábbelik; műbőr ruházat; nadrágok; női ruhák; nyakkendők; pólók; ruházat, ruhaneműk; sapkák; sálak; szandálok; szoknyák; vállkendők, nagykendők; zoknik; övek (ruházat).

(220) 2009.07.07.**(210) M 09 01959**

(731) HIGER BUS COMPANY LIMITED, Suzhou, Jiangsu Province (CN)

(740) dr. Sasvári Gabriella, S.B.G. & K. Budapesti Ügyvédi Iroda, Budapest

(546)

(511) 12 Személygépkocsik, gépkocsi alvázak, jármű kerekek, kerékagyak járművekhez, gépkocsi karosszériák, járművek belső kárpitjai, jármű irányjelzők, elektromos járművek, autók, távolsági autóbuszok, betonkeverő járművek.

37 Gépjárművek karbantartása és javítása, járművek mosása, járművek kenése, fényezés (járművek), járműfényezés, járművek rozsdá elleni kezelése, járműjavító műhelyek, járművek tisztítása, járműjavítás, járműkarbantartás.

(210) M 09 01994

(731) Hansa-Kontakt Kereskedelmi és Szolgáltató Kft., Kecskemét (HU)

(541) NAGYI

(511) 29 Lekvárok (dzsemek).

(220) 2009.07.08.

A rovat 141 db közlést tartalmaz.

Lajstromozott védjegyek I.

- (111) 194.572 (151) 2008.07.02.
 (210) M 04 00173 (220) 2004.01.15.
 (732) Colgate-Palmolive Co. (Delaware államban bejegyzett cég),
 New York, New York (US)
 (300) 78/275,929 2003.07.18. US
 (740) dr. Szigeti Éva, DANUBIA Szabadalmi és Védjegy Iroda Kft.,
 Budapest
 (541) FRESH FUSION
 (511) 3 Személyes ápolótermékek, nevezetesen dezodorok és izzadásgátlók.

- (111) 197.276 (151) 2009.05.21.
 (210) M 06 03723 (220) 2006.11.14.
 (732) E.I. Du Pont de Nemours and Company, Wilmington,
 Delaware (US)
 (740) dr. Szigeti Éva, DANUBIA Szabadalmi és Védjegy Iroda Kft.,
 Budapest
 (541) STORK
 (511) 5 Herbicidek.

- (111) 197.786 (151) 2009.06.30.
 (210) M 09 00141 (220) 2009.01.20.
 (732) Sanoma Budapest Kiadói zártkörűen működő
 Részvénytársaság, Budapest (HU)
 (740) dr. Árva Katalin, Árva Ügyvédi Iroda, Budapest
 (546)

pszichológia
MINDENKINEK

- (511) 16 Papír, karton és ezen anyagokból készült termékek, amelyek nem tartoznak más osztályokba; nyomdaipari termékek; könyvkötészeti anyagok; fényképek; papíripari cikkek, papíripari vagy háztartási ragasztóanyagok; anyagok művészek részére; ecsetek; írógépek és irodai cikkek (bútorok kivételével); tanítási és oktatási anyagok (készülékek kivételével); csomagolásra szolgáló műanyagok (amelyek nem tartoznak más osztályokba); nyomdabetétek; klisék.
 41 Nevelés; szakmai képzés; szórakoztatás; sport- és kulturális tevékenységek, különösen újságkiadás; elektronikus könyvek és folyóiratok online kiadása.

- (111) 197.787 (151) 2009.06.30.
 (210) M 09 00147 (220) 2009.01.20.
 (732) Duna House Hitel Centrum Kft., Budapest (HU)
 (541) money house
 (511) 36 Biztosítás; pénzügyi ügyletek; valutaügyletek; ingatlanügyletek.

- (111) 197.788 (151) 2009.06.30.
 (210) M 08 03844 (220) 2008.12.15.
 (732) CFA Hungária Kft., Törökbálint (HU)
 (541) SUPER DERM
 (511) 3 Fehéritőkészítmények és egyéb, mosásra szolgáló anyagok; tisztító-, fényszerítő-, súroló- és csiszolószerek; szappanok; illatszerek, illóolajok, kozmetikai cikkek, hajmosó szerek; fogkrémek.

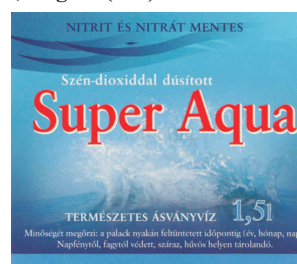
- (111) 197.789 (151) 2009.06.30.
 (210) M 08 03843 (220) 2008.12.15.
 (732) CFA Hungária Kft., Törökbálint (HU)
 (541) HYPER DERM
 (511) 3 Fehéritőkészítmények és egyéb, mosásra szolgáló anyagok; tisztító-, fényszerítő-, súroló- és csiszolószerek; szappanok; illatszerek, illóolajok, kozmetikai cikkek, hajmosó szerek; fogkrémek.

- (111) 197.790 (151) 2009.06.30.
 (210) M 08 03842 (220) 2008.12.15.
 (732) CFA Hungária Kft., Törökbálint (HU)
 (541) EURO DERM
 (511) 3 Fehéritőkészítmények és egyéb, mosásra szolgáló anyagok; tisztító-, fényszerítő-, súroló- és csiszolószerek; szappanok; illatszerek, illóolajok, kozmetikai cikkek, hajmosó szerek; fogkrémek.

- (111) 197.791 (151) 2009.06.30.
 (210) M 08 03840 (220) 2008.12.15.
 (732) CFA Hungária Kft., Törökbálint (HU)
 (541) UNI DERM
 (511) 3 Fehéritőkészítmények és egyéb, mosásra szolgáló anyagok; tisztító-, fényszerítő-, súroló- és csiszolószerek; szappanok; illatszerek, illóolajok, kozmetikai cikkek, hajmosó szerek; fogkrémek.

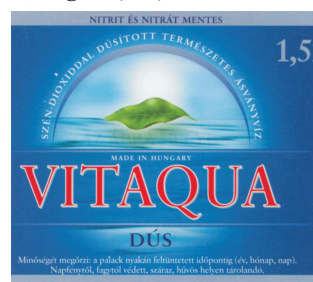
- (111) 197.792 (151) 2009.06.30.
 (210) M 08 03839 (220) 2008.12.15.
 (732) Germán Zrt., Cegléd (HU)

(546)



- (511) 32 Ásványvizek, szénsavas vizek.

- (111) 197.793 (151) 2009.06.30.
 (210) M 08 03838 (220) 2008.12.15.
 (732) Germán Zrt., Cegléd (HU)
 (546)



- (511) 32 Ásványvizek, szénsavas vizek.

(111) 197.794 (151) 2009.06.30.
 (210) M 08 03836 (220) 2008.12.15.
 (732) Lasernetworks Kft., Szigetszentmiklós (HU)
 (541) MEGASTART
 (511) 38 Távközlés.

38 Távközlés, televíziós műsorszolgáltatás, televíziós műsor és csatorna sugárzása, televíziós programok összeállítása.

41 Nevelés; szakmai képzés; szórakoztatás; sport- és kulturális tevékenységek.

(111) 197.795 (151) 2009.06.30.
 (210) M 08 03669 (220) 2008.11.28.
 (732) Sass Gábor, Budapest (HU)
 (541) SASSEC
 (511) 16 Műanyag alapanyagból készült biztonsági szalag, plomba.

(111) 197.799 (151) 2009.06.30.
 (210) M 09 00160 (220) 2009.01.21.

(732) Bery Products Kft., Budapest (HU)
 (740) Mészárosné Dónusz Katalin, S.B.G. & K. Szabadalmi Ügyvivői Iroda, Budapest

(546)



(511) 20 Bútorok és ezek kellékei, kiegészítői.

(111) 197.796 (151) 2009.06.30.
 (210) M 08 03535 (220) 2008.11.13.
 (732) TV Paprika Műsorszolgáltató Zártkörűen Működő Részvénytársaság, Budapest (HU)
 (740) dr. Tóth Csaba, Partos és Noblet Ügyvédi Iroda, Budapest
 (546)



(511) 35 Reklámozás; kereskedelmi ügyletek; kereskedelmi adminisztráció; irodai munkák.

38 Távközlés, televíziós műsorszolgáltatás, televíziós műsor és csatorna sugárzása, televíziós programok összeállítása.

41 Nevelés; szakmai képzés; szórakoztatás; sport- és kulturális tevékenységek.

(111) 197.800 (151) 2009.06.30.
 (210) M 09 00013 (220) 2009.01.06.

(732) Bioetanol Alapanyag Beszerző Kereskedelmi és Szolgáltató Kft., Győr (HU)

(740) Rónaszéki Tibor szabadalmi ügyvivő, Budapest

(541) „CSILLAG”

(511) 29 Étkezési olajok; étkezési napraforgóolaj; étkezési repceolaj; kukoricaolaj; szezámolaj; kókuszolaj; pálmamagolaj táplálkozási használatra; pálmaolaj táplálkozási használatra; étkezési olívaolaj; tartósított olajbogyó; étkezési csontolaj; zsírok; étkezési faggyú; kókuszvaj; kókuszszír; zsírtartalmú anyagok étkezési zsírok előállításához; zsírtartalmú keverékek kenyérré.

(111) 197.797 (151) 2009.06.30.
 (210) M 08 03534 (220) 2008.11.13.
 (732) TV Paprika Műsorszolgáltató Zártkörűen Működő Részvénytársaság, Budapest (HU)
 (740) dr. Tóth Csaba, Partos és Noblet Ügyvédi Iroda, Budapest
 (546)



(511) 35 Reklámozás; kereskedelmi ügyletek; kereskedelmi adminisztráció; irodai munkák.

38 Távközlés, televíziós műsorszolgáltatás, televíziós műsor és csatorna sugárzása, televíziós programok összeállítása.

41 Nevelés; szakmai képzés; szórakoztatás; sport- és kulturális tevékenységek.

(111) 197.801 (151) 2009.06.30.
 (210) M 09 00014 (220) 2009.01.06.

(732) Baoding Yingli Group Co., Ltd., Baoding (CN)

(740) dr. Sasvári Gabriella, S.B.G. & K. Szabadalmi Ügyvivői Iroda, Budapest

(546)



(511) 4 Ipari olajok; kenőzsírok; fűtőanyag; ásványi tüzelőanyag; ipari viasz; éjjelilámpák (gyertyák); portalanítókészítmények; elektromos energia; karburátorok; adalékanyagok, nem vegyítő a motor üzemanyagig; kőművesmunka konzerválásához olaj; világítási üzemanyag; vágófoladék.

7 Elektromos konyhai gépek; üvegmunkás gépek; vegyipari elektromechanikus gépek; emelőberendezések; hidraulikus gépek és motorok; kéziszerszámok, mások mint a kézzel működtetők; elektromos motorok, mások mint a földművelő járművek; festőgépek; dinamók; pumpák (gépek); pumpák fűtőberendezésekhez; gép kerékajtómű; hajtóművek mások mint a földművelő járművek; elektromos gépek és berendezések tisztításhoz; fémipari gépek; vulkanizációs berendezések.

9 Optikai lámpák; optikai cikkek; optikai üvegek; papírpecsét (wafers) szilikoncszeletek; elektromos vezetővel borított üveg; átalakítók (elektromosság); csatlakozódoboz (elektromosság); elosztódobozok (elektromosság); kontrollpanelek (elektromosság); kondenzátorok; áram-egyenirányítók; félvezetők; elosztópultok (elektromosság); integrált áramkörök; napelemek; elektromos szabályozású berendezések; elektromos tranzistorok; nyomtatott áramkörök; elektromos vezetők; elektromos áramszedők; elemtartók; akkumulátordobozok; napelemek; galvánelemek; elemtöltők; csipek (integrált áramkörök); armatúrák (elektromosság); elemek világításhoz; elemek zseblámpákhoz; elektromos elemek; fénylő jelek; közlekedéslámpa-berendezések (jelzőeszközök).

(111) 197.798 (151) 2009.06.30.
 (210) M 08 03532 (220) 2008.11.13.
 (732) Filmmúzeum Műsorszolgáltató Zártkörűen Működő Részvénytársaság, Budapest (HU)
 (740) dr. Tóth Csaba, Partos és Noblet Ügyvédi Iroda, Budapest
 (546)



(511) 35 Reklámozás; kereskedelmi ügyletek; kereskedelmi adminisztráció; irodai munkák.

- (111) 197.802 (151) 2009.06.30.
 (210) M 08 03861 (220) 2008.12.16.
 (732) Szerencsejáték Zártkörűen Működő Részvénytársaság, Budapest (HU)

(546)



- (511) 9 Pénzbedobásos automaták, számítógépprogram és -szoftver, pénzbedobással működő készülékek, világító és mechanikus táblák.

16 Papír, karton és ezen anyagokból készült termékek, amelyek nem tartoznak más osztályokba; nyomdaipari termékek; fényképek; grafikai ábrázolások, poszterek, papíripari cikkek, brosúrák, vékony fűzött könyvek, poszterek, prospektusok, kártyák, irodai cikkek (bútorok kivételével).

35 Reklámozás, hirdetés, hirdetőügynökségek, reklámújság, rádiós reklámozás, televíziós reklámozás, reklámanyagok terjesztése, szabadtéri hirdetés.

41 Filmgyártás, szabadidős szolgáltatások, szórakoztatás, televíziós szórakoztatás, show-műsorok, sorsjátékok lebonyolítása, sorsjátékszervezetek, rádiós szórakoztatás, rádió- és televízió-programok készítése, versenyek szervezése, rendezése.

- (111) 197.803 (151) 2009.06.30.
 (210) M 08 03850 (220) 2008.12.16.
 (732) Kia Motors Corporation, Seoul (KR)
 (740) Pintz és Társai Szabadalmi és Védjegy Iroda, Budapest

(541) Eco Dynamics

- (511) 12 Személygépjárművek, teherautók, buszok, kisbuszok, furgonok, (járművek), kifurgonok, omnibuszok, négykerék-meghajtású járművek, kétkerekű járművek.

- (111) 197.804 (151) 2009.06.30.
 (210) M 09 00456 (220) 2009.02.19.
 (732) Solvo Biotechnológiai Zrt., Szeged (HU)

(541) PREDICELL

- (511) 1 Ipari, tudományos, fényképészeti, mezőgazdasági, kertészeti, erdészeti vegyi termékek; feldolgozatlan műgyanták, feldolgozatlan műanyagok; trágyák; vegyi tűzoltó szerek; fémek edzésére és hegesztésére szolgáló készítmények; élelmiszerek tartósítására szolgáló vegyi anyagok; cserzőanyagok; ipari rendeltetésű ragasztóanyagok.

5 Gyógyszerészeti és állatgyógyászati készítmények; egészségügyi készítmények gyógyászati használatra; diétás anyagok gyógyászati használatra, bébiételek; tapaszok, kötszeranyagok; fogtömő anyagok és fogászati mintázóanyagok; fertőtlenítőszer; kártékony állatok és növények irtására szolgáló készítmények; gombaölő szerek (fungicidek), gyomirtó szerek (herbicidek).

- (111) 197.805 (151) 2009.06.30.
 (210) M 09 00317 (220) 2009.01.30.
 (732) Masterplast Group Zrt., Sárszentmihály (HU)

(740) dr. László Áron Márk ügyvéd, S.B.G. K. Ügyvédi Iroda, Budapest

(546)



- (511) 17 Kaucsuk, guttapercha, gumi, azbeszt, csillám és ezek pótagyagai, továbbá az ezen anyagokból készült termékek, amelyek nem tartoznak más osztályokba; sajtolt műanyag ipari célra; tömítő-, kitömő- és szigetelőanyagok; nem fémből készült rugalmas csövek.

19 Nem fém építőanyagok; nem fémből készült merev építési csövek; aszfalt, szurok és bitumen; nem fémből készült hordozható szerkezetek; emlékművek nem fémből.

- (111) 197.806 (151) 2009.06.30.
 (210) M 08 03562 (220) 2008.11.17.
 (732) Dutra Traktor Járműgyártó Kft., Kapuvár (HU)

(546)



- (511) 7 Gépek és szerszámok; motorok (a szárazföldi járműmotorok kivételével); tengelykapcsolók és erőátviteli elemek (a szárazföldi járművek céljára készültek kivételével); nem kézi működtetésű mezőgazdasági eszközök.

12 Traktorok, dömperok, földmunkagépek, nehézgépek.

- (111) 197.807 (151) 2009.06.30.
 (210) M 08 03569 (220) 2008.11.17.
 (732) Clockwork Média Kft., Budapest (HU)

(740) Hamza Kata, Budapest

(546)



- (511) 43 Helyfoglalás panziókban, helyfoglalás szállodákban, rendezvényekhez termékek kölcsönzése, sátrak kölcsönzése.

- (111) 197.808 (151) 2009.06.30.
 (210) M 08 03585 (220) 2008.11.17.
 (732) BONGRAIN S.A., Viroflay (FR)

(740) dr. Vida Sándor, DANUBIA Szabadalmi és Jogi Iroda Kft., Budapest

(546)



- (511) 29 Tej, sajt és tejtermékek; étkezési olajok és zsírok.

- (111) **197.809** (151) 2009.06.30.
 (210) M 08 03694 (220) 2008.12.02.
(732) Tordas Értékmegőrző-Fejlesztő és Kulturális Közhasznú Egyesület, Tordas (HU)
 (740) dr. Zoltán Gábor, Zoltán és Társai Ügyvédi Iroda, Budapest
(541) Első Magyar Egészségfalu - TORDAS
 (511) 41 Nevelés; szakmai képzés; szórakoztatás; sport- és kulturális tevékenységek.
 43 Vendéglátás (élelmezés); időleges szállásadás.
 44 Orvosi szolgáltatások; állatgyógyászati szolgáltatások; higiéniai és szépségápolási szolgáltatások emberek és állatok részére; mezőgazdasági, kertészeti és erdészeti szolgáltatások.

- (111) **197.810** (151) 2009.06.30.
 (210) M 08 03579 (220) 2008.11.17.
(732) BONGRAIN S.A. (société anonyme), Viroflay (FR)
 (740) dr. Vida Sándor, DANUBIA Szabadalmi és Jogi Iroda Kft., Budapest

(546)



- (511) 29 Tej, sajt és tejtermékek; étkezési olajok és zsírok.

- (111) **197.811** (151) 2009.06.30.
 (210) M 08 03377 (220) 2008.11.28.
(732) Dob-Hús Kft., Tiszavasvári (HU)
 (546)



- (511) 29 Vörösrúk, baromfipárizsi 1000 g eg, baromfipárizsi 500 g eg, mübeles baromfivirslis lédig, mübeles baromfivirslis vcs, mübeles sertésvirslis lédig, mübeles sertésvirslis vcs, juhbeles virslis, baromfi frankfurti virslis, sertés frankfurti virslis, Darius füstölt roppanós virslis lédig, Darius füstölt roppanós virslis 350 g vcs; Mozai-kos húskészítmények, Zala felvágott cca 2000 g, Zala felvágott 300 g eg, Olasz felvágott cca 1000 g, Olasz felvágott 300 g eg, fokhagymás szelet cca 1000 g, fokhagymás felvágott 300 g eg; füstölt, főtt (hőkezelt) kolbászok, lecsókolbász lédig, lecsókolbász vcs cca 1000 g, csemege debreceni lédig, csemege debreceni vcs; füstölt vékony kolbászok, parasztkolbász, lángolt kolbász; kenhető húskészítmények, kenőmájás 150 g eg, kenőmájás 500 g eg; sonkafélék, csibesonka cca 1400 g, csemege sonka cca 1000 g, csemege sonka cca 500 g, csemege sonka cca 2000 g; szalonnafélék, kolozsvári szalonna vcs cca 300 g, tokaszalonna vcs cca 300 g; sózott, pácolt, füstölt, főtt szalonnák, erdélyi szalonna cca 300 g, paprikás erdélyi szalonna cca 300 g, füstölt főtt császárszalonna cca 1000 g, F.F paprikás császárszalonna cca 1000 g; füstölt termékek, füstölt kenyérszalonna, füstölt hátsó csülök, füstölt hátsó csülök vcs cca: 1.000 g, füstölt első csülök, füstölt kötözött sonka vcs cca 1000 g, füstölt lapocka, füstölt kötözött lapocka vcs cca 1000 g, füstölt húsoscsont, füstölt bordaporc, füstölt oldalas, füstölt tarja lédig, füstölt főtt csemege karaj zsf cca 1000 g, füstölt főtt csemegekaraj zsf cca 500 g, füstölt főtt fejmaszk vcs; füstölt, főtt termékek, füstölt főtt szezámmagos fehérpeccsenye lédig, füstölt főtt comb vcs cca 1000 g, füstölt főtt lapocka darabolt vcs, füstölt, főtt kötözött lapocka, füstölt főtt kötözött comb, füstölt, főtt tarja csn vcs cca 1000 g; sertés zsír 20 kg-os, sertés zsír 5 kg-os, sertés zsír 1 kg-os, étkezési tepertő.

- (111) **197.812** (151) 2009.06.30.
 (210) M 08 03570 (220) 2008.11.17.
(732) Clockwork Média Kft., Budapest (HU)
 (740) Hamza Kata, Budapest

(546)



- (511) 41 Konferenciák szervezése és lebonyolítása, kongresszusok szervezése és lebonyolítása, show-műsorok szervezése, sportversenyek rendezése, stadionok bérlete, szabadidős szolgáltatások nyújtása, szemináriumok rendezése és vezetése, szimpóziumok szervezése és lebonyolítása, szórakoztatás, szórakoz(tat)ási tárgyú információk, üdülési tárgyú információ, üdülőtáborok szolgáltatásai, versenyek szervezése [oktatás vagy szórakoztatás].
 43 Helyfoglalás panziókban, helyfoglalás szállodákban, rendezvényhez termék kölcsönzése, sátrak kölcsönzése.

- (111) **197.813** (151) 2009.06.30.
 (210) M 09 00034 (220) 2009.01.07.
(732) The Procter & Gamble Company, Cincinnati, Ohio (US)
 (740) dr. Sasvári Gabriella, S.B.G. & K. Szabadalmi és Ügyvédi Iroda, Budapest

(546)



- (511) 3 A száj, fogak, torok, fogíny és szájüreg ápolására szolgáló készítmények, szájhygiéniai készítmények, fogkő- és fogszuvasodás-gátló szájvizek, fogtisztító készítmények, fogkrémek, szájvizek, szájspray, fogápoló zselék, fluortartalmú zselék, fluortartalmú szájvizek, fogtisztító porok, fogkő kimutatására szolgáló tabletták.
 21 Fogkefék; elektromos fogkefék; kefégyártáshoz szükséges anyagok; a 21. áruosztályba tartozó, tisztításra szolgáló nem elektromos eszközök és anyagok; a 21. áruosztályba tartozó, fent említett termékekhez való alkatrészek és tartozékok; fogselyem-tartók, fogpiszkáló, fogpiszkálótartók, kefék; a 21. áruosztályba tartozó tartók és adagolók; műfogsortisztító kefék, fogköztisztító kefék.

- (111) **197.814** (151) 2009.06.30.
 (210) M 08 03713 (220) 2008.12.02.
(732) Aminach Bedding & Furniture Manufacturing Ltd., Ramle (IL)
 (300) 212113 2008.06.03. IL
 (740) dr. Szigeti Éva, DANUBIA Szabadalmi és Jogi Iroda Kft., Budapest

(546)



- (511) 20 Bútorok; kanapé; karosszékek (fotelek); masszázsfotelek; tv-fotelek; asztalok; kávéasztalok; nappaliszoba-asztalok; matracok.

- (111) **197.815** (151) 2009.06.30.
 (210) M 08 03890 (220) 2008.12.17.
(732) RANBAXY LABORATORIES LIMITED, Gurgaon-122001 (IN)
 (740) dr. Sasvári Gabriella, S.B.G. & K. Szabadalmi Ügyvivői Iroda, Budapest

(541) RANOLANZ PLUS

(511) 5 Gyógyszerészeti és orvosi készítmények humán és állatgyógyászati alkalmazásra.

(111) 197.816 (151) 2009.06.30.

(210) M 08 03714 (220) 2008.12.02.

(732) Cherry Pick Media Interactive Telekommunikációs Szolgáltató és Tanácsadó Korlátolt Felelősségű Társaság, Budapest (HU)

(740) dr. Madar Attila ügyvéd, Madar Ügyvédi Iroda, Budapest

(546)



(511) 35 Reklámozás; kereskedelmi ügyletek; kereskedelmi adminisztráció; irodai munkák.

38 Távközlés.

41 Nevelés; szakmai képzés; szórakoztatás; sport- és kulturális tevékenységek.

42 Tudományos és műszaki szolgáltatások, valamint az idetartozó tervezői és kutatói tevékenység; ipari elemző és kutató szolgáltatások; számítástechnikai hardver- és szoftvertervezés és -fejlesztés.

(111) 197.817 (151) 2009.06.30.

(210) M 08 03580 (220) 2008.11.17.

(732) BONGRAIN S.A. (société anonyme), Viroflay (FR)

(740) dr. Vida Sándor, DANUBIA Szabadalmi és Jogi Iroda Kft., Budapest

(546)



(511) 29 Tej, sajt és tejtermékek; étkezési olajok és zsírok.

(111) 197.818 (151) 2009.06.30.

(210) M 08 03700 (220) 2008.12.02.

(732) Würth Szereléstechika Kft., Budaörs (HU)

(740) Szilágyi Noémi, Érd

(546)



(511) 37 Építkezés; javítás; szerelési szolgáltatások.

41 Nevelés; szakmai képzés; szórakoztatás; sport- és kulturális tevékenységek.

(111) 197.819 (151) 2009.06.30.

(210) M 08 03881 (220) 2008.12.17.

(732) Danubius Rádió Műsorszolgáltató Zártkörűen Működő Részvénytársaság, Budapest (HU)

(740) Zsédely Ügyvédi Iroda, Budapest

(541) Danubius Pirítós

(511) 25 Ruházati cikkek, cipők, kalapárak.

35 Reklámozás; kereskedelmi ügyletek; kereskedelmi adminisztráció; irodai munkák.

38 Távközlés.

41 Nevelés; szakmai képzés; szórakoztatás; sport- és kulturális tevékenységek.

43 Vendéglátási (élelmezési) szolgáltatások; időleges szállásadás.

(111) 197.820 (151) 2009.06.30.

(210) M 08 03888 (220) 2008.12.17.

(732) Delkofin Humánegészségügyi Spirituális Központ Kft., Budapest (HU)

(740) dr. Horváth Béla ügyvéd, Dr. Horváth Béla Ügyvédi Iroda, Zsámbék

(546)



(511) 44 Orvosi szolgáltatások; állatgyógyászati szolgáltatások; higiéniai és szépségápolási szolgáltatások emberek és állatok részére; mezőgazdasági, kertészeti és erdészeti szolgáltatások.

(111) 197.821 (151) 2009.06.30.

(210) M 08 03578 (220) 2008.11.17.

(732) BONGRAIN S.A. (société anonyme), Viroflay (FR)

(740) dr. Vida Sándor, DANUBIA Szabadalmi és Jogi Iroda Kft., Budapest

(546)



(511) 29 Tej, sajt és tejtermékek; étkezési olajok és zsírok.

(111) 197.822 (151) 2009.06.30.

(210) M 08 03571 (220) 2008.11.17.

(732) Parmis Ingatlankezelő Kereskedelmi és Szolgáltató Kft., Budapest (HU)

(740) dr. Balázs Ildikó, Dr. Balázs Ildikó Ügyvédi Iroda, Budapest

(546)









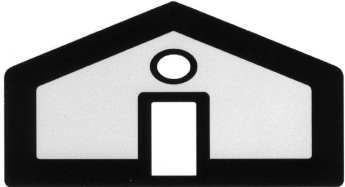
(511) 43 Vendéglátási (élelmezési) szolgáltatások; időleges szállásadás, étkezdék, éttermek, gyorséttermek, önkiszolgáló éttermek, vendéglátóipar, kávéházak.

(111) 197.823 (151) 2009.06.30.

(210) M 08 03060 (220) 2008.09.30.

(732) Primafon Hungary Kft., Budapest (HU)

(740) Benedek Levente, Primafon Hungary Kft., Budapest

- (546) 
- (511) 35 Távol-keleti, indonéz bútorok ill. kiegészítők értékesítése.
-
- (111) 197.824 (151) 2009.06.30.
(210) M 08 03584 (220) 2008.11.17.
(732) **BONGRAIN S.A., Viroflay (FR)**
(740) dr. Vida Sándor, DANUBIA Szabadalmi és Jogi Iroda Kft., Budapest
- (546) 
- (511) 29 Tej, sajt és tejtermékek; étkezési olajok és zsírok.
-
- (111) 197.825 (151) 2009.06.30.
(210) M 08 03581 (220) 2008.11.17.
(732) **BONGRAIN S.A. (société anonyme), Viroflay (FR)**
(740) dr. Vida Sándor, DANUBIA Szabadalmi és Jogi Iroda Kft., Budapest
- (546) 
- (511) 29 Tej, sajt és tejtermékek; étkezési olajok és zsírok.
-
- (111) 197.886 (151) 2009.07.09.
(210) M 08 00438 (220) 2008.02.13.
(732) **Magyar Televízió Zrt., Budapest (HU)**
(541) **Felfedezők**
(511) 41 Rádió- és televízióprogramok készítése; könyvkiadás; válásoktatás.
-
- (111) 197.887 (151) 2009.07.09.
(210) M 08 01263 (220) 2008.04.11.
(732) **„Öltözködés”-2007 Kft., Pécs (HU)**
(546) 
- (511) 25 Sportruházat.
-
- (111) 197.888 (151) 2009.07.09.
(210) M 08 01344 (220) 2008.04.16.
(732) **Kiss Róbert Richard, Budapest (HU)**
(740) Ézsias József, Budapest
(541) **BLUE ORANGE MODELS**
- (511) 35 Manőkeni modellszolgáltatások, reklám- vagy kereskedelmi célból.
41 Modellügynökség, színészek, hoszteszek, modellek közvetítése.
-
- (111) 197.889 (151) 2009.07.09.
(210) M 08 02783 (220) 2008.09.03.
(732) **Revita Reumatológiai Kft., Budapest (HU)**
(740) dr. Kun István ügyvéd, Budapest
- (546) 
- (511) 9 Hangok vagy képek rögzítésére, továbbítására, másolására szolgáló készülékek, mágneses adathordozók, hanglemezek.
44 Orvosi/higiéniai/szépességápolási szolgáltatások.
-
- (111) 197.890 (151) 2009.07.09.
(210) M 08 03211 (220) 2008.10.14.
(732) **Sanoma Budapest Kiadói zártkörűen működő Részvénytársaság, Budapest (HU)**
(740) dr. Árva Katalin, Árva Ügyvédi Iroda, Budapest
- (546) 
- (511) 38 Távközlés, különösen internetes oldalak létrehozása és fenntartása.
41 Nevelés; szakmai képzés; szórakoztatás; sport- és kulturális tevékenységek.
-
- (111) 197.891 (151) 2009.07.09.
(210) M 08 03283 (220) 2008.10.17.
(732) **ipip Kereskedelmi és Szolgáltató Kft., Budapest (HU)**
(546) 
- (511) 35 Állasközvetítő irodák, ársszervezési szolgáltatások, gazdasági előrejelzések, hirdetési oldalak készítése, információ és tanácsadás fogyasztóknak [fogyasztói tanácsadás], információk számítógépes adatbázisokba való rendezése, információknak számítógépes adatbázisokba való szerkesztése, kereskedelmi információs ügynökségek, közönségszolgálat, közvélemény-kutatás, kutatások ügyletekkel kapcsolatban, online hirdetői tevékenység számítógépes hálózaton, piaci tanulmányok, piackutatás, reklámanyagok [röplapok, prospektusok, nyomtatványok, áruminták] terjesztése, reklámanyagok terjesztése, reklámozás, reklámügynökségek, hirdetőügynökségek, statisztikák összeállítása, szabadteri hirdetés, szakvéleményadás gazdasági ügyekben, számítógépes nyilvántartások kezelése, újság-előfizetések intézése mások számára, üzleti felvilágosítás, tájékoztatás, üzleti információk, üzletszervezési tanácsadás, üzletvezetési tanácsadó szolgáltatók, vásárlási megrendelések ügyintézése.
36 Ingatlankezelés, ingatlanlízing, ingatlanok értékbecslése, ingatlanügynökségek, irodák [ingatlanok] bérlete, lakásbérlet, lakásügynökségek, lakbérbehajtás, mezőgazdasági ingatlanok bérlete, pénzügyi értékbecslés [biztosítás, bankügyletek, ingatlan], pénzügyi információk nyújtása, pénzügyi tanácsadás.

42 Hálózati kiszolgálók [webszerverek] bérlése, hosting szolgáltatások weboldalakhoz, időjárás-előrejelző szolgálat, kutatás és fejlesztés mások részére, kutatómotorok biztosítása az internethez, műszaki szakértői tevékenység, szakvélemények adása mérnöki munkákkal kapcsolatban, számítógépprogramok adatainak és adatoknak az átalakítása, számítógépprogramok installációja, számítógépszoftver-tanácsadás, számítógép-vírusvédelmi szolgáltatások, számítógépek kölcsönzése, számítógépes adatok helyreállítása, számítógépes rendszerek tervezése, számítógépes rendszerelemzés, számítógéphardverrel kapcsolatos tanácsadás, számítógépprogramok kidolgozása, számítógépprogramok korszerűsítése, számítógépprogramok kölcsönzése, számítógépprogramozás, számítógépszoftver fenntartása, weboldalak alkotása és fenntartása mások számára.

(111) 197.892 (151) 2009.07.09.

(210) M 08 03354 (220) 2008.10.30.

(732) SUP-Air Kft., Budapest (HU)

(740) dr. Gyöngyösi László ügyvéd, Gödöllő

(546)



(511) 11 Levegőtisztító berendezések, levegőtisztító készülékek, levegőszagtalanító készülékek, légdeodoráló berendezések, légtisztító készülékek és gépek, légkondicionáló berendezések, légszárító készülékek, légszűrő berendezések, mindezek részei és felszerelései.

(111) 197.893 (151) 2009.07.09.

(210) M 08 03417 (220) 2008.11.04.

(732) BME GTK Idegennyelvi Központ, Budapest (HU)

(541) Tiéd a világ, ha megérted!

(511) 41 Nevelés; szakmai képzés; szórakoztatás; sport- és kulturális tevékenységek; oktatás, oktatási tárgyú információk, oktatási vizsgáztatás.

(111) 197.894 (151) 2009.07.09.

(210) M 08 03435 (220) 2008.11.05.

(732) Filmklik Kereskedelmi és Szolgáltató Korlátolt Felelősségű Társaság, Budapest (HU)

(740) dr. Wenczel Kristóf, Wenczel Ügyvédi Iroda, Budapest

(541) Filmklik

(511) 41 Nevelés; szakmai képzés; szórakoztatás; sport- és kulturális tevékenységek.

(111) 197.895 (151) 2009.07.09.

(210) M 09 00047 (220) 2009.01.09.

(732) Misák Ferenc, Budapest (HU)

(546)

living VOCABULARY



(511) 9 Tudományos célra szolgáló, tengerészeti, földmérő, villamos, fényképezési, mozgóképi, optikai, súlymérő, egyéb mérő-, jelző-, ellenőrző (felügyeleti), életmentő és oktatóberendezések és felszerelések; hangok vagy képek rögzítésére, továbbítására, másolására szolgáló készülékek; mágneses adathordozók, hanglemezek; automata áruelosztó berendezések és szerkezetek érme-

bedobással működő készülékekhez; regisztrált pénztárgépek, számológépek, adatfeldolgozó berendezések és számítógépek; tűzoltó készülékek.

16 Papír, karton és ezen anyagokból készült termékek, amelyek nem tartoznak más osztályokba; nyomdaipari termékek; könyvkötészet anyagok; fényképek; papíripari cikkek, papíripari vagy háztartási ragasztóanyagok; anyagok művészek részére; ecsetek; írógépek és irodai cikkek (bútorok kivételével); tanítási és oktatási anyagok (készülékek kivételével); csomagolásra szolgáló műanyagok (amelyek nem tartoznak más osztályokba); nyomdabetétek; klisék.

41 Nevelés; szakmai képzés; szórakoztatás; sport- és kulturális tevékenységek.

(111) 197.896 (151) 2009.07.09.

(210) M 09 00165 (220) 2008.11.04.

(732) BME GTK Idegennyelvi Központ, Budapest (HU)

(546)



(511) 41 Nevelés; szakmai képzés; szórakoztatás; sport- és kulturális tevékenységek; oktatás, oktatási tárgyú információk, oktatási vizsgáztatás.

(111) 197.897 (151) 2009.07.09.

(210) M 09 00195 (220) 2009.01.23.

(732) KRKA, tovarna zdravil, d.d., Novo mesto, Novo mesto (SI)

(740) Frankné dr. Machytka Daisy, Gödölle, Kékes, Mészáros & Szabó Szabadalmi és Védjegy Iroda, Budapest

(541) KARDOGREL

(511) 5 Gyógyszerészeti készítmények.

(111) 197.898 (151) 2009.07.09.

(210) M 09 00196 (220) 2009.01.23.

(732) KRKA, tovarna zdravil, d.d., Novo mesto, Novo mesto (SI)

(740) Frankné dr. Machytka Daisy, Gödölle, Kékes, Mészáros & Szabó Szabadalmi és Védjegy Iroda, Budapest

(541) KAFIDOGREL

(511) 5 Gyógyszerészeti készítmények.

(111) 197.904 (151) 2009.07.14.

(210) M 09 00429 (220) 2009.02.17.

(732) Gyóni Krisztina, Bag (HU)

(740) dr. Gajdos Róbert, Dr. Gajdos Róbert Ügyvédi Iroda, Budapest

(546)



(511) 12 Járművek; szárazföldi, légi vagy vízi közlekedési eszközök.

(111) 197.923 (151) 2009.07.16.

(210) M 08 03363 (220) 2008.10.30.

(732) Smylist Humán kreatív Oktatási és Szolgáltató Kft., Budapest (HU)

(740) Ormós Ügyvédi Iroda, Budapest

(541) Smyling

- (511) 9 Tudományos célra szolgáló oktatóberendezések.
 16 Tanítási és oktatási anyagok (készülékek kivételével).
 41 Szakmai képzés.
 44 Orvosi szolgáltatások; higiéniai és szépségápolási szolgáltatások emberek részére.

(111) 197.925 (151) 2009.07.16.

(210) M 08 03356 (220) 2008.10.30.

(732) Flott-George Bt., Törökbálint (HU)

(740) dr. Dukkon Zsolt, Dukkon Ügyvédi Iroda, Budapest

(546)

ROM
KÖZÉRT

- (511) 42 Kereskedelmi egységek működtetése, különösképpen élelmiszer-ipari bolthálózatok működtetése.

(111) 197.926 (151) 2009.07.16.

(210) M 08 03361 (220) 2008.10.30.

(732) Senoble Holding SAS, Jouy (FR)

(740) dr. Perlaki Dezső, Burai-Kovács és Partnerei Ügyvédi Iroda, Budapest

(546)



- (511) 29 Tej és tejtermékek.

30 Tejet tartalmazó csokoládé, csokoládés tej (ital), fagyasztott joghurt, fagyalt, jégkrém, kakaó tejes ital, kávé tejjel, pudingok, tejsodó (vaníliás krém).

32 Tejet tartalmazó alkoholmentes italok, tejet tartalmazó alkoholmentes koktélok, tejsavó alapú italok.

(111) 197.927 (151) 2009.07.16.

(210) M 08 03543 (220) 2008.11.14.

(732) Mihályi Attila, Székesfehérvár (HU)

(740) dr. Árva Katalin ügyvéd, ÁRVA Ügyvédi Iroda, Budapest

(546)



- (511) 41 Nevelés; szakmai képzés; szórakoztatás; sport- és kulturális tevékenységek, különösen szövegek kiadása, újságkiadás, -terjesztés; elektronikus könyvek és folyóiratok online kiadása, elektronikus deszktop kiadói tevékenység, online elérhető elektronikus publikációk (nem letölthetők), alkotóműhelyek szervezése és lebonyolítása, online játékok szolgáltatása számítógépes hálózattól, riporter szolgáltatások, edzőtábori szolgáltatások, szabadidős szolgáltatások nyújtása.

(111) 197.928 (151) 2009.07.16.

(210) M 08 03545 (220) 2008.11.14.

(732) PNP 2006 Oktatásszervező és Tanácsadó Kft., Somogyvár (HU)

(740) dr. Kolozs László ügyvéd, Budapest

(546)

ÉLETKALAUZ

Az Élet iskolája

- (511) 41 Nevelés; szakmai képzés; szórakoztatás; sport- és kulturális tevékenységek.

(111) 197.929 (151) 2009.07.16.

(210) M 08 03745 (220) 2008.12.05.

(732) ICE'N'GO Kereskedelmi és Szolgáltató Kft., Siófok (HU)

(740) dr. Sütő László, Dr. Sütő László Ügyvédi Iroda, Budapest

(546)



- (511) 30 Jégkrémek, fagyaltok, jég, cukorkaárúk, cukrászati készítmények, jeges és fagyasztott italok.

(111) 197.930 (151) 2009.07.16.

(210) M 08 03604 (220) 2008.11.20.

(732) Ed.Haas Hungaria Kft., Győr (HU)

(740) Török Antal, Győr

(546)



- (511) 32 Készítmények italok előállításához, pasztillák vagy por alakú italkoncentrátumok alkoholmentes italokhoz, alkoholmentes gyümölcsitalok, gyümölcs kivonatok, alkoholmentes italok, szörpök italokhoz, termékek ásványvizek, szénsavas vizek előállításához.

(111) 197.931 (151) 2009.07.16.

(210) M 08 03606 (220) 2008.11.20.

(732) Ed.Haas Hungaria Kft., Győr (HU)

(740) Török Antal, Győr

(546)



- (511) 32 Készítmények italok előállításához, pasztillák vagy por alakú italkoncentrátumok alkoholmentes italokhoz, alkoholmentes gyümölcsitalok, gyümölcs kivonatok, alkoholmentes italok, szörpök italokhoz, termékek ásványvizek, szénsavas vizek előállításához.

(111) 197.932 (151) 2009.07.16.

(210) M 08 03607 (220) 2008.11.20.

(732) Ed.Haas Hungaria Kft., Győr (HU)

(740) Török Antal, Győr



(511) 32 Készítmények italok előállításához, pasztillák vagy por alakú italkoncentrátumok alkoholmentes italokhoz, alkoholmentes gyümölcsitalok, gyümölcs kivonatok, alkoholmentes italok, szörpök italokhoz, termékek ásványvizek, szénsavas vizek előállításához.

(111) 197.933 (151) 2009.07.16.

(210) M 09 00057 (220) 2009.01.12.

(732) **Duna Televízió Zártkörűen Működő Részvénytársaság, Budapest (HU)**

(740) dr. Lehner Katalin, Lehner Ügyvédi Iroda, Budapest



(511) 35 Reklámozás; kereskedelmi ügyletek; kereskedelmi adminisztráció; irodai munkák; hirdetési helyek levélben megrendelve, hirdetési hely kölcsönzése, hirdetési oldalak készítése, kereskedelmi információs ügynökségek, kereskedelmi vagy reklámcélú kiállítások szervezése, közönségszolgálat, online hirdetési tevékenység számítógépes hálózaton, reklámanyag naprakész állapotba hozása, reklámanyagok kölcsönzése, reklámanyagok (röplapok, prospektusok, nyomtatványok, áruminták terjesztése), reklámanyagok terjesztése, reklámidő bérlete távközlési médiumban, reklámozás, reklámszövegek publikálása, reklámszövegek szerkesztése, reklámügynökségek, hirdető ügynökségek, sajtófigyelés, szponzorok felkutatása, televíziós reklámozás.

38 Távközlés; elektronikus hirdetőtábla szolgáltatás (távközlési szolgáltatás), fórumok biztosítása az interneten, hírügynökségek, információs szolgáltatás távközlési ügyekben, kábeltelevíziós műsorszórás, műholdas átvitel, televíziós műsorszórás, telexszolgáltatások.

41 Nevelés; szakmai képzés; szórakoztatás; sport- és kulturális tevékenységek; elektronikus deszktop kiadói tevékenység, élő adások bemutatása, elektronikus könyvek és folyóiratok online kiadása, előadóművészek szolgáltatásai, feliratozása (filmek), filmgyártás, filmstúdiók, filmvetítők és tartozékaik kölcsönzése, hangstúdiók szolgáltatásai, könyvkiadás, könyvtári kölcsönzés, kulturális vagy nevelési célú kiállítások szervezése, online elérhető elektronikus publikációk, nem letölthető, online játékok szolgáltatása számítógépes hálózaton, rádió- és televízióprogramok készítése, riporteri szolgáltatások, show-műsorok, show-műsorok szervezése (impresszáriók szolgáltatásai), sorsjátékok lebonyolítása, színházi produkciók, szinkronizálás, szórakoztatás, szórakoztatási tárgyú információk, szövegek kiadása, (nem reklámcélú), szövegek leírása, nem reklámcélú szövegekkel kapcsolatban, televíziós szórakoztatás, videofelvevő készülékek kölcsönzése, videofilmezés, videofilmgyártás, videokamerák kölcsönzése, videoszalagok kölcsönzése, videoszalagok vágása, világítóberendezések kölcsönzése színházak vagy filmstúdiók részére, zene összeállítása, zenekarok szolgáltatásai, zenés kabarék, varieték.

(111) 197.934 (151) 2009.07.16.

(210) M 09 00056 (220) 2009.01.12.

(732) **Duna Televízió Zártkörűen Működő Részvénytársaság, Budapest (HU)**

(740) dr. Lehner Katalin, Lehner Ügyvédi Iroda, Budapest



(511) 35 Reklámozás; kereskedelmi ügyletek; kereskedelmi adminisztráció; irodai munkák; hirdetési helyek levélben megrendelve, hirdetési hely kölcsönzése, hirdetési oldalak készítése, kereskedelmi információs ügynökségek, kereskedelmi vagy reklámcélú kiállítások szervezése, közönségszolgálat, online hirdetési tevékenység számítógépes hálózaton, reklámanyag naprakész állapotba hozása, reklámanyagok kölcsönzése, reklámanyagok (röplapok, prospektusok, nyomtatványok, áruminták terjesztése), reklámanyagok terjesztése, reklámidő bérlete távközlési médiumban, reklámozás, reklámszövegek publikálása, reklámszövegek szerkesztése, reklámügynökségek, hirdető ügynökségek, sajtófigyelés, szponzorok felkutatása, televíziós reklámozás.

38 Távközlés; elektronikus hirdetőtábla szolgáltatás (távközlési szolgáltatás), fórumok biztosítása az interneten, hírügynökségek, információs szolgáltatás távközlési ügyekben, kábeltelevíziós műsorszórás, műholdas átvitel, televíziós műsorszórás, telexszolgáltatások.

41 Nevelés; szakmai képzés; szórakoztatás; sport- és kulturális tevékenységek; elektronikus deszktop kiadói tevékenység, élő adások bemutatása, elektronikus könyvek és folyóiratok online kiadása, előadóművészek szolgáltatásai, feliratozása (filmek), filmgyártás, filmstúdiók, filmvetítők és tartozékaik kölcsönzése, hangstúdiók szolgáltatásai, könyvkiadás, könyvtári kölcsönzés, kulturális vagy nevelési célú kiállítások szervezése, online elérhető elektronikus publikációk, nem letölthető, online játékok szolgáltatása számítógépes hálózaton, rádió- és televízióprogramok készítése, riporteri szolgáltatások, show-műsorok, show-műsorok szervezése (impresszáriók szolgáltatásai), sorsjátékok lebonyolítása, színházi produkciók, szinkronizálás, szórakoztatás, szórakoztatási tárgyú információk, szövegek kiadása, (nem reklámcélú), szövegek leírása, nem reklámcélú szövegekkel kapcsolatban, televíziós szórakoztatás, videofelvevő készülékek kölcsönzése, videofilmezés, videofilmgyártás, videokamerák kölcsönzése, videoszalagok kölcsönzése, videoszalagok vágása, világítóberendezések kölcsönzése színházak vagy filmstúdiók részére, zene összeállítása, zenekarok szolgáltatásai, zenés kabarék, varieték.

(111) 197.935 (151) 2009.07.16.

(210) M 08 03603 (220) 2008.11.20.

(732) **Ed.Haas Hungaria Kft., Győr (HU)**

(740) Török Antal, Győr



(511) 32 Készítmények italok előállításához, pasztillák vagy por alakú italkoncentrátumok alkoholmentes italokhoz, alkoholmentes gyümölcsitalok, gyümölcs kivonatok, alkoholmentes italok, szörpök italokhoz, termékek ásványvizek, szénsavas vizek előállításához.

(111) 197.936 (151) 2009.07.16.

(210) M 08 03747 (220) 2008.12.05.

(732) **Ibrahim Aksoy, Budapest (HU)**

(740) dr. Tarpai L. Tamás, Tarpai Ügyvédi Iroda, Budapest



(511) 25 Ruházati cikkek, cipők, kalapárúk, alsónadrágok, alsónadrágok, rövid, alsóneműk, alsószojnyák, bélések készruhákhöz (ruhaneműk részei), boák (nyakbavalók), bodyk (alsóruházat), bőrruházat, borszegek, stoplik futballcipőkhöz, cilinderek, kürtőkalapok, cipőfelsőrészek, cipők, cipősarkak, cipőtalpbetétek, cipővasalások, csecsemőkelengyék, babakelengyék, csecsemőnadrágok, csuklyák, kapucnik (ruházat), csúszásgátlók lábbelikhez, dupla sarkok harisnyára, dupla sarkok lábbelikhez, dzsekik, dzsörzék (ruházat), egyenruhák, facipők, fátlyak (ruhaneműk), fejfedők (kalapárúk), fejszalagok (ruházat), felsőkabátok, felöltők, felsőruházat, fityulák, futballcipők, fülvédők (ruházat), fürdőköpenyek, fürdőnadrágok, úszónadrágok, fürdőpapucskok, fürdőruhák, fürdősapkák, fürdőszandálók, fürdőcipők, fűzők, fűzők (ruházat), fűzős bakancsok, fűzővédők, gabardin (ruházat), gallérok (ruházat), harisnyanadrágok, harisnyatartók, harisnyakötők, harisnyatartós csipőfűző, harisnyák, hurkolt/kötöttárúk, ing-szatlik, ingek, ingelők, ingblúzok, ingvállak, pruszlikok, izzadságfelszívó alsóneműk, izzadságfelszívó harisnyák, izzlapok, jelmezek, kabátok, kalapok, kalapvázak, kamásnik (bokavédők), kaplik, cipőorok, karék, manipula (egyházi), kemény ingmellek, plasztrokok, kerek papi sapkák, kerékpáros-öltözetek, kesztyűk (ruházat), kezeslábasok (felsőruházat), készruhákat, kezelők (ruházat), kombinék (alsóneműk), kosztümök, köntösök, pongyolák, kötények (ruhaneműk), kötöttárúk, lábbeli felsőrészek, lábbelik, lábszárvédők, kamásnik, levehető gallérok, libériák, inasruhák, magas szárú cipők, magas szárú lábbelik, mantillák (csipke fejfedők), matrózblúzok, melegítők, szvetterek, mellények, melltartók, miseruhák, kazulák, mitrák, püspöksüvegek, muffok, karmantyúk (ruhaneműk), munkaruhák, munkaköpenyek, műbőr ruházat, nadrágok, neme elektromosan fűtött lábmelegítők, női ruhák, nyakkendők, nyaksálak, gallérvédők, öltözékek vízisieléshez, övek (ruházat), papíruhákat, papucskok, parkák (csuklyás blúzok) patedlik nem papírból, pelenkák textíliából csecsemőknek, pelerinek, pizsamák, pólók, prémsálak (szörmék), pulóverek, rámak lábbelikhez, ruhazsebek, ruházat, ruhaneműk, ruházat gépkocsivezetőknek, sapkák, sálak, sárcipők, sábakancsok, sícipők, spárgatalpú vászon lábbelik, sportcipők, sportlábbelik, sporttrikók, strandlábbelik, strandruhák, svájcisapkák, baretek, szandálók, szárik, szemellenzők (sapkán), szoknyák, szörmebéléses kabátok, szörmék (ruhaneműk), talpak lábbelikhez, tapallók (nadrághoz), tarka selyemkendők (nyaksálak), tartók (nadrághoz, harisnyához), térdnadrágok, térdszalagok, harisnyakötő szalagok, tógák, tornacipők, tornaruházat, ujjatlan kesztyűk, vállkendők, nagykendők, vállszalagok, vízhatlan ruházat, zoknik, zoknitartók.

(111) 197.937 (151) 2009.07.16.
(210) M 08 03605 (220) 2008.11.20.

(732) Ed.Haas Hungaria Kft., Győr (HU)

(740) Török Antal, Győr

(546)



(511) 32 Készítmények italok előállításához, pasztillák vagy por alakú italkoncentrátumok alkoholmentes italokhoz, alkoholmentes gyümölcsitalok, gyümölcskivonatok, alkoholmentes italok, szörpök italokhoz, termékek ásványvizek, szénsavas vizek előállításához.

(111) 197.938 (151) 2009.07.16.
(210) M 08 03608 (220) 2008.11.20.

(732) Ed.Haas Hungaria Kft., Győr (HU)

(740) Török Antal, Győr

(546)



(511) 32 Készítmények italok előállításához, pasztillák vagy por alakú italkoncentrátumok alkoholmentes italokhoz, alkoholmentes gyümölcsitalok, gyümölcskivonatok, alkoholmentes italok, szörpök italokhoz, termékek ásványvizek, szénsavas vizek előállításához.

(111) 197.939 (151) 2009.07.16.

(210) M 08 03621 (220) 2008.11.20.

(732) R-Time Kereskedelmi és Marketing Szolgáltató Korlátolt Felelősségű Társaság, Budapest (HU)

(740) dr. Szepesi István, Szepesi és Társai Ügyvédi Iroda, Budapest

(546)

PrimeTime 08
tv conference
a part of r-time media experience

(511) 16 Papír, karton és ezen anyagokból készült termékek, amelyek nem tartoznak más osztályokba; nyomdaipari termékek; könyvkötészeti anyagok; fényképek; papíripari cikkek; papíripari vagy háztartási ragasztóanyagok; anyagok művészek részére; ecsetek; írógépek és irodai cikkek (bútorok kivételével); tanítási és oktatási anyagok (készülékek kivételével); csomagolásra szolgáló műanyagok (amelyek nem tartoznak más osztályokba); nyomdabetétek; klisék.

35 Reklámozás; kereskedelmi ügyletek, kereskedelmi adminisztráció; irodai munkák.

38 Távközlés.

41 Nevelés; szakmai képzés; szórakoztatás; sport- és kulturális tevékenységek.

(111) 197.940 (151) 2009.07.16.

(210) M 08 03923 (220) 2008.12.20.

(732) Euro Noliker Kereskedelmi és Szolgáltató Kft., Kistelek (HU)

(740) Hajdú Ügyvédi Iroda, dr. Hajdú István, Szeged

(546)



(511) 7 Gépek és szerszámok; motorok (a szárazföldi járműmotorok kivételével); tengelykapcsolók és erőátviteli elemek (a szárazföldi járművek céljára készültek kivételével); nem kézi működtetésű mezőgazdasági eszközök; keltetőgépek.

(111) 197.962 (151) 2009.07.17.

(210) M 08 00974 (220) 2008.03.19.

(732) ÉDEN FOOD Kereskedelmi és Szolgáltató Korlátolt Felelősségű Társaság, Siófok (HU)

(740) dr. Szabó Péter, Bálintfy és Társai Ügyvédi Iroda, Budapest

(546)

Milkland

TEJSNACK

(511) 29 Tejkrémrel töltött áruk (tejsnack termékek).

(111) 197.963 (151) 2009.07.17.

(210) M 08 03146 (220) 2008.10.07.

(732) GROUPE AUCHAN, Croix (FR)

(740) dr. Sasvári Gabriella, S.B.G. & K. Szabadalmi Ügyvivői Iroda, Budapest

(546)



(511) 16 Papír; karton (feldolgozatlan, félig feldolgozott vagy irodaszerkénti felhasználásra); kartoncsomagolás; papír vagy műanyag csomagolótasakok, zacskók és ívek; ívek (papíráruk); nyomtatvány, nyomdai betű; könyvkötő anyag, fényképek, nyomtatóblokkok; írószer- és papíráru; ragasztók papírokhoz vagy háztartási célokra; művészeti anyagok, festőecsetek, festékdobozok (iskolai felhasználású cikkek); írógépek és irodai kellékek (kivéve bútor); oktatási és tanítási anyag (kivéve készülékeket); iskolai kellékek; irodai kapesok, rajzszegek, ceruzahegyező, javítófolyadék, papírkések; ceruzák, ceruzabetét-tartók, radírgumik; borítékok; dossziék; albumok, könyvek, folyóiratok; almanach brossúrák, gyakorlófüzetek, katalógusok; naptárak; könyvnyomatok, metszetek, festmények; poszterek, földrajzi térképek, újságok; festékszalagok; bélyegzőkészülékek; pecsétek; ragasztószalag-tartók (irodaszer); papír törölkendők smink eltávolításához; papír- vagy cellulóz cikkek; papír kávészűrők; átütő- (másoló-) papírok; szemeteszsákok (papír vagy műanyag); zacskók mikrohullámú sütőhöz; papír vagy karton címtáblák; wc-papír; papír asztalkendő; papírtörölközők; papír zsebkendő; üdvözlőlapok; postai levelezőlapok; varrásminták; rózsafüzérek; földgömbök; kártyák, jegyek; nem mágneses hűségkártyák; nem mágneses személyazonosító kártyák.

35 Hirdetés; reklámszövegek közzététele; hirdetési anyag kölcsönzése; hirdetési anyagok terjesztése (szórólapok, prospektusok, nyomtatványok, minták); reklámfelület bérbeadása; kültéri hirdetés; reklámügynökségek; mindenféle hirdetés közzétételének időre történő bérbeadása; hirdetési vagy eladási promóció modellezése; üzletvezetési segítség ipari vagy kereskedelmi társaságoknak; üzletvezetés, üzleti adminisztráció; üzletvezetési segítség, üzleti szakértés; üzleti konzultáció, tájékoztatás vagy tudakozás; professzionális üzleti konzultáció; előadóművészek üzletvezetése; adóbevallás előkészítése; irodai szerepkörök, titkári szolgáltatások; könyvelés; irodagépek és készülékek kölcsönzése (kivéve távközlési berendezések és számítógépek); árusítóautomaták kölcsönzése; újság-előfizetési szolgáltatások; előfizetési szolgáltatások távközlési szolgáltatásokhoz, globális távközlési hálózatra (internet) vagy magán-hozzáférésű hálózatra (intranet), számítógépes távközlési hálózatra vagy adatátviteli hálózatba hozzáférést biztosító ellátóhoz; üzleti tanácsadói szolgáltatások távközlési hálózatok működtetéséhez és felügyeletéhez; import-export ügynökségek; kereskedelmi információs ügynökségek; önköltség elemzés; piactanulmányok; piackutatás; vélemény-szondázás; ár összehasonlító szolgáltatások; statisztikák készítése; PR; aukciós árusítások; kirakatkészítés, árbumutató; kereskedelmi tájékoztatás és tanácsadás fogyasztóknak; megrendelések adminisztratív kezelése; kereskedelmi és reklámcélú kiállítások és vásárok szervezése; szállodák üzletvezetése; számítógépfájlok kezelése; adatgyűjtés és rendszerezés adatbázisban; információkutatás számítógépfájlokban harmadik személyek részére; dokumentumreprodukció; állásügynökségek; személyzettoborzás; humán erőforrás-konzultáció; kiskereskedelmi szolgáltatás, élelmiszerek és italok, továbbá nem élelmiszerek postai rendelése és internetes eladása nagy és közepes outletekből, szupermarketekből és hipermarketekből; árukgyűjtés harmadik személyeknek (kivéve leszállítás) lehetővé téve, hogy a fogyasztók tetszés szerint megnézhessék és megvásárolhassák az árukat a következő szektorokban: egészségügyi, higiéniai, élelmiszer, ruházati, ékszer, óra, szabadidő, kertészkedés, barkácsolás, külső és belső dekoráció, otthoni berendezések és felszerelések, szépségápolási

termékek, karbantartási termékek, termékek gépkocsikhoz, sportcikk, játékok és játékszerek, háztartási és konyhai eszközök és cikkek, bőrárú, irodaszer és papíráru, elektromos háztartási készülékek, irodai készülékek, számítógépek, elektromos készülékek, híbfiberendezések, televíziók, bútor, távközlési készülékek, textiltermékek, rövidáru cikkek, járművek, nyomtatvány, üzemenyanyagok.

36 Biztosítás; baleset- és tűzbiztosítás aláírása; életbiztosítás; gondoskodási alap; bank-, finansziális és pénzügyek; otthoni bank-ügymintázás; portfóliókezelés; kintlévőségek behajtása; hitelirodák; finansziális lízing; finanszirozási és kölcsön szolgáltatások; banki szolgáltatások, hitel-, tartozási, fizetési és egyéb kártyák vagy csekkek, amelyek pénzügyi előnyöket biztosítanak; leszámitolási kuponok kiadása; váltási műveletek; utazási csekkek és hitellevelek kibocsátása; csekkihitelesítés; biztonságos letéti szolgáltatások; tőzsdei brókerzés; tőkealkítás és beruházás; pénzügyi elemzés; fiskális becslés; konzultáció pénz- és biztosítási ügyekben; jótékonyági gyűjtés; ingatlanügyletek; ingatlanügynökségek; ingatlan, lakások és irodák kezelése, bérlése és értékelése; bérbeszedés; farmok lízingelése; ingatlanlízingelés; ingatlanértékelés; régiségek, műalkotások, ékszerek és bélyegek értékelése; numizmatikai értékbecslés; pénzügyi szponzorálás.

37 Építkezés; épületek, gyárak, kiállítóstandok és üzletek építése; tájékoztatás építési és tatarozási szolgáltatásokról; épületek tisztítása; épületek lebontása; épületszigetelés; kártevők irtása, de nem mezőgazdasági; patkányirtás, fertőtlenítés; fényképezőgépek javítása; záruk javítása; légkondicionáló berendezések, irodai készülékek, számítógépek, fűtőberendezések, bojlerok, hűtőkészülékek, elektromos berendezések, elektromos háztartási készülékek, gépek, felszerelések, liftek, telefonok, raktárak felszerelése, karbantartása és javítása; konyhai berendezés felszerelése; tűz- vagy betörésjelző felszerelése és javítása; daruk (az építkezés helyszínén lévő berendezés), exkavátorok, buldózerek és tisztítógépek bérbeadása; műhőkészítő szolgáltatás; mosoda, cipőjavítás, kosztüm- és ruházatjavítás; órák (karbantartás és javítás); festő-, vakoló-, vízvezeték-szerelő és tapétázószolgáltatás; kőművesmunka; ablaktisztítás; műasztalos ipari munkák (javítás); cégtáblafestés vagy -javítás; készelés; abroncsfelújítás; abroncsvulkanizálás (javítás); kéményseprés; kőfejtő szolgáltatás; jármű szervizállomások; járművek karbantartása, javítása és tisztítása; segítségnyújtás jármű-meghibásodás esetén (javítás).

38 Távközlés; távközléssel kapcsolatos tájékoztatás; hír- és információs ügynökségek; hírügynökségek; rádióadás, távirati kommunikáció; televíziós műsoradás; televízió- és rádióközvetítés; telefon- és távközlési szolgáltatások; távközlési berendezések bérbeadása; üzenet-közvetítő berendezések, faxgépek, telefonok, modernek; mobil rádiótelefonozás; üzenetek közvetítése; faxközvetítés; számítógépes terminálok keresztlő történő kommunikáció; üvegszál optikás hálózatokon történő kommunikáció; számítógép-támogatású üzenet- és képtovábbítás; adatbázisokban vagy számítógépes hálózati szerveren hirtelt információ közvetítése; telefon, elektronikus és számítógépes üzenőszolgáltatások; kommunikáció, üzenet és adatok online vagy nem a valós időben történő kommunikációja és átvitele, adatfeldolgozó rendszerekről vagy számítógépek hálózati rendszerekről, beleértve az internetként ismert globális távközlési hálózatot és a világhálóként ismert globális hálózatot; hozzáférés biztosítása távközlési hálózatokhoz, beleértve az internetként ismert globálhálózatot; elektronikus kijelző szolgáltatások (telekommunikációk); távkonferencia szolgáltatások; hozzáférési idő lízingelése adatbázis-szerverközpontokhoz; hozzáférési idő lízingelése adatkezelő számítógéphez; hozzáférés biztosítása számítógépes adatbázisokhoz; otthonról történő vásárláshoz adaptált távközlési csatornák biztosítása; vitaforumok biztosítása az interneten; biztosított adatátviteli szolgáltatások, különösen hozzáférési kódokkal védett átviteleknél; címtár lekérdezések; hozzáférések biztosítása mobiltelefon-hálózathoz, beleértve előfizetést vagy mindent magában foglaló árat; hozzáférés biztosítása számítógépes vagy telematikusan adatbázisokhoz és adatbázis-szerverközpontokhoz; távkonferencia szolgáltatások.

41 Oktatás; tanintézeti szolgáltatások, akadémiák (oktatás); levelező kurzusok; betanítás; gyakorlati betanítás (bemutatás); betanítóműhelyek szervezése és vezetése; foglalkozási útmutató (oktatási és betanítási konzultáció); bentlakásos iskolák; szórakozás; múzeumi lehetőségek biztosítása (bemutatók, kiállítások); vidámparkok; állatkertek működtetése; cirkuszok, állatidomítás; kaszinói szolgáltatások, játéktértermek működtetése; sporttevékenységek; egészségmegőrző klubok (fizikai edzés); fizikai nevelés; sportpályák biztosítása; teniszpályák bérbeadása; golfpályák biztosítása; sportversenyek szervezése; sporttábor szolgáltatások; szünidei tábor szolgáltatások (szórakozás); klubszolgáltatások (szórakozás vagy oktatás); kulturális tevékenységek; könyv-, magazinkiadás; nem hirdetéscélú szövegek publikálása; könyvkölcsönzés; asztali publikálás; mozgókönyvtár szolgáltatások; online könyvek és folyóiratok elektronikus közzététele; online (nem letölthető) elektronikus publikációk felhasználása; online játékok biztosítása számítógépes hálózathoz; diszkotéka szolgáltatások; zenekari szolgáltatások; zeneszerzési szolgáltatások; bálók szervezése; show- és filmkészítés; forgatókönyv-szolgáltatás; művészmodell-ügynökségek; szórakoztatási szolgáltatások; mozi-termek működtetése; filmstúdiók; karaokeberendezések biztosítása; fogadások (parti) tervezés (szórakoztatás); mozifilmek, tv-vevők, videoszalagok, hangfelvételek, hangosító berendezések, videokamerák, videofelvevők, rádió- és televíziókészülékek, filmszínházi vetítőberendezések, színházi és látványosságkészletek kölcsönzése; sportfelszerelések bérbeadása (kivéve járműveket, búvárberendezéseket); oktatási vagy szórakoztatási versenyek rendezése; kollokviumok, konferenciák, kongresszusok szervezése és vezetése; kulturális és oktatási célú kiállítások szervezése; helyfoglalás show-műsorokra; jegyváltási szolgáltatások (szórakozás); számsorsjátékok működtetése; tájékoztató művelődési vagy szórakoztatási eseményekről; rádió- és televíziós szórakoztatás; rádió- és televíziós műsorok készítése; digitális képi szolgáltatások; fényképezés; fényképes tudósítás; hírtudósító szolgáltatások; videoszalagos felvétel (filmezés); videoszalag-szerkesztés; mikrofilmkészítés; jelbeszéd-interpretálás; fordítói szolgáltatások.

42 Vegyi elemzések; bakteriológiai kutatás; vegyészeti szolgáltatások; vegyi kutatás; biológiai kutatás; műszaki kutatás; fizikai kutatás; mechanikai kutatás; geológiai kutatás; kozmetikai tudománnyal kapcsolatos kutatás; víz alatti kutatás; minőség-ellenőrzés; anyagvizsgálatok; textilvizsgálat; szakértői tevékenység; gépészet; műszaki-tervezési tanulmányok; olajmező-kiaknázási elemzés; olajmező-felmérések; olajkútesztelés; olajkutatás; földtani felmérések; gépkocsik műszaki átvizsgálása; számítógép-programozás; számítógéprendszerek tervezése; szoftvertervezés, -fejlesztés, -installálás, -frissítés és -karbantartás; számítógépek és szoftverek bérbeadása; számítógépes és szoftverkonzultáció; műszaki konzultáció számítógépekkel kapcsolatban; számítógéprendszerek telepítésével kapcsolatos elemzések; adatbázisok rekonstrukciója; weboldalak készítése és karbantartása harmadik személy részére; webszerverek bérbeadása, webhelyek befogadása; számítógépprogramok másolása; számítógépes programok és adatok adatkonvertálása (nem fizikai konvertálás); adatok vagy dokumentumok konvertálása fizikairól elektronikus médiára; építési tervek készítése; építészet, belső tervezés; területfelmérések; területfelmérő szolgáltatások; kalibrálás (mérés); városstervezés; építési tanácsadás; környezetvédelmi konzultáció; energiatakarékos tanácsadás; időjárás-előjelzési tanácsadások; harmadik személyek számára készülő új termékek kutatása és fejlesztése; csomagolástervezési szolgáltatások; ruhatervezés; grafikus tervezői szolgáltatások; ipari tervezés; esztétika (ipari tervezés); műalkotások hitelesítése.

(546)



(511) 16 Papír; karton (feldolgozatlan, félig feldolgozott vagy irodaszerkénti felhasználásra); kartoncsomagolás; papír vagy műanyag csomagolóanyagok, zacskók és ívek; ívek (papíráruk); nyomtatvány, nyomdai betű; könyvkötő anyag, fényképek, nyomtatóblokkok; írószer- és papíráru; ragasztók papírokhoz vagy háztartási célokra; művészeti anyagok, festőecsetek, festékdobozok (iskolai felhasználású cikkek); írógépek és irodai kellékek (kivéve bútor); oktatási és tanítási anyag (kivéve készülékeket); iskolai kellékek; irodai kapcsok, rajzszegek, ceruzahegyező, javítófolyadékok, papírkések; ceruzák, ceruzabetét-tartók, radírgumik; borítékok; dossziék; albumok, könyvek, folyóiratok; almanach, brossúrák, gyakorlófüzetek, katalógusok; naptárak; könyvnyomtatás, metszetek, festmények; posztterek, földrajzi térképek, újságok; festékszalag-orsók; bélyegzőkészülékek; pecsétek; ragasztószalag-tartók (irodaszer); papír törlőkendők smink eltávolításához; papír- vagy cellulózcsikkek; papír kávészűrők; átütő- (másoló-) papírok; szemeteszsákok (papír vagy műanyag); zacskók mikrohullámú sütőhöz; papír vagy karton címtáblák; wc-papír; papír asztalkendő; papírtörülközők; papír zsebkendők; üdvözlőlapok; postai levelezőlapok; varrásminták; rózsafüzérek; földgömbök; kártyák, jegyek; nem mágneses hűségkártyák; nem mágneses személyazonosító kártyák.

35 Hirdetés; reklámszövegek közzététele; hirdetési anyag kölcsönzése; hirdetési anyagok terjesztése (szórólapok, prospektusok, nyomtatványok, minták); reklámfelület bérbeadása; kültéri hirdetés; reklámügynökségek; mindenféle hirdetés közzétételének időre történő bérbeadása; hirdetési vagy eladási promóció modellezése; üzletvezetési segítség ipari vagy kereskedelmi társaságoknak; üzletvezetés, üzleti adminisztráció; üzletvezetési segítség, üzleti szakértés; üzleti konzultáció, tájékoztatás vagy tudakozódás; professzionális üzleti konzultáció; előadóművészek üzletvezetése; adóbevallás előkészítése; irodai szerepkörök, titkári szolgáltatások; könyvelés; irodagépek és készülékek kölcsönzése (kivéve távközlési berendezések és számítógépek); árusítóautomaták kölcsönzése; újság-előfizetési szolgáltatások; előfizetési szolgáltatások távközlési szolgáltatásokhoz, globális távközlési hálózatra (internet) vagy magán-hozzáférést hálózatra (intranet), számítógépes távközlési hálózatra vagy adatátviteli hálózatba hozzáférést biztosító ellátóhoz; üzleti tanácsadói szolgáltatások távközlési hálózatok működtetéséhez és felügyeletéhez; import-export ügynökségek; kereskedelmi információs ügynökségek; önköltségelemzés; piactanulmányok; piackutatás; vélemény-szondázás; ár-összehasonlító szolgáltatások; statisztikák készítése; PR; aukciós árusítások; kirakatkészítés, árubemutató; kereskedelmi tájékoztatás és tanácsadás fogyasztóknak; megrendelések adminisztratív kezelése; kereskedelmi és reklám célú kiállítások és vásárok szervezése; szállodák üzletvezetése; számítógép-fájlok kezelése; adatgyűjtés és rendszerezés adatbázisban; információkutatás számítógép-fájlokban harmadik személyek részére; dokumentumreprodukció; állásügynökségek; személyzet toborzás; humán erőforrás-konzultáció; kiskereskedelmi szolgáltatás, élelmiszerek és italok, továbbá nem élelmiszerek postai rendelés és internetes eladása nagy és közepes outletekből, szupermarketekből és hipermarketekből; árukigyűjtés harmadik személyeknek (kivéve leszállítás) lehetővé téve, hogy a fogyasztók tetszés szerint megnézhessék és megvásárolhassák az árukat a következő szektorokban: egészségügyi, higiéniai, élelmiszer, ruházati, ékszer, óra, szabadidő, kertészkesz, barkácsolás, külső és belső dekoráció, otthoni berendezések és felszerelések, szépségápolási

(111) 197.964 (151) 2009.07.17.

(210) M 08 03141 (220) 2008.10.07.

(732) GROUPE AUCHAN, Croix (FR)

(740) dr. Sasvári Gabriella, S.B.G. & K. Szabadalmi Ügyvivői Iroda, Budapest

termékek, karbantartási termékek, termékek gépkocsikhoz, sportcikk, játékok és játékszerek, háztartási és konyhai eszközök és cikkek, bőrárúk, irodaszer és papíráru, elektromos háztartási készülékek, irodai készülékek, számítógépek, elektromos készülékek, hifiberendezések, televíziók, bútor, távközlési készülékek, textiltermékek, rövidáru cikkek, járművek, nyomtatvány, üzemanyagok.

36 Biztosítás; baleset- és tűzbiztosítás aláírása; életbiztosítás; gondoskodási alap; bank-, finansziális és pénzügyek; otthoni bank-ügyintézés; portfóliókezelés; kintlévőségek behajtása; hitelirodák; finansziális lízing; finanszírozási és kölcsönkezelési szolgáltatások; banki szolgáltatások, hitel-, tartozási, fizetési és egyéb kártyák vagy csekkek, amelyek pénzügyi előnyöket biztosítanak; leszámítolási kuponok kiadása; váltási műveletek; utazási csekkek és hitellevelek kibocsátása; csekkhitelesítés; biztonságos letéti szolgáltatások; tőzsdei brókerezés; tőkealakítás és beruházás; pénzügyi elemzés; fiskális becslés; konzultáció pénz- és biztosítási ügyekben; jótékonyági gyűjtés; ingatlanügyletek; ingatlanügynökségek; ingatlan, lakások és irodák kezelése, bérlése és értékelése; bérbeszedés; farmok lízingelése; ingatlanlízingelés; ingatlanértékelés; régiségek, műalkotások, ékszerek és bélyegek értékelése; numizmatikai értékbecslés; pénzügyi szponzorálás.

37 Építkezés; épületek, gyárak, kiállítóstandok és üzletek építése; tájékoztatás építési és tatarozási szolgáltatásokról; épületek tisztítása; épületek lebontása; épületszigetelés; kártevők irtása, de nem mezőgazdasági; patkányirtás, fertőtlenítés; fényképezőgépek javítása; záruk javítása; légkondicionáló berendezések, irodai készülékek, számítógépek, fűtőberendezések, bojler, hűtőköszülékek, elektromos berendezések, elektromos háztartási készülékek, gépek, felszerelések, liftek, telefonok, raktárak felszerelése, karbantartása és javítása; konyhai berendezés felszerelése; tűz- vagy betörésjelző felszerelése és javítása; daruk (az építkezés helyszínén lévő berendezés), exkavátorok, buldózerek és tisztítógépek bérbeadása; műhőkészítő szolgáltatás; mosoda, cipőjavítás, kosztüm- és ruházatjavítás; órák (karbantartás és javítás); festő-, vakoló-, vízvezeték-szerelő és tapétázószolgáltatás; kőművesmunka; ablaktisztítás; műszertalpi munkák (javítás); cégtáblafestés vagy javítás; késélezés; aroncsfelújítás; aroncsvulkanizálás (javítás); kéményseprés; kőfejtő szolgáltatás; jármű szervizállomások; járművek karbantartása, javítása és tisztítása; segítségnyújtás jármű meghibásodás esetén (javítás).

38 Távközlés; távközléssel kapcsolatos tájékoztatás; hír- és információs ügynökségek; hírügynökségek; rádióadás, távirati kommunikáció; televíziós műsoradás; televízió- és rádióközvetítés; telefon- és távközlési szolgáltatások; távközlési berendezések bérbeadása; üzenetközvetítő berendezések, faxgépek, telefonok, modern, mobil rádiótelefonozás; üzenetek közvetítése; faxközvetítés; számítógépek terminálokra keresztül történő kommunikációja; üvegszál optikás hálózatokon történő kommunikáció; számítógép-támogatású üzenet- és képtovábbítás; adatbázisokban vagy számítógépek hálózati szerveren tárolt információ közvetítése; telefon-, elektronikus és számítógépes üzenő szolgáltatások; kommunikáció, üzenet és adatok online vagy nem a valós időben történő kommunikációja és átvitele, adatfeldolgozó rendszerekről vagy számítógépek hálózati rendszereiről, beleértve az internetként ismert globális távközlési hálózatot és a világhálóként ismert globális hálózatot; hozzáférés biztosítása távközlési hálózatokhoz, beleértve az internetként ismert globálhálózatot; elektronikus kijelző szolgáltatások (telekommunikáció); távkonferencia szolgáltatások; hozzáférési idő lízingelés adatbázis szerverközpontokhoz; hozzáférési idő lízingelés adatkezelő számítógéphez; hozzáférés biztosítása számítógépes adatbázisokhoz; otthonról történő vásárláshoz adaptált távközlési csatornák biztosítása; vitafórumok biztosítása az interneten; biztosított adatátviteli szolgáltatások, különösen hozzáférési kódokkal védett átviteleknél; címtárlekérdezések; hozzáférések biztosítása mobiltelefon-hálózathoz, beleértve előfizetést vagy mindent magában foglaló árat; hozzáférés biztosítása számítógépes vagy telematikus adatbázisokhoz és adatbázis-szerverközpontokhoz; távkonferencia szolgáltatások.

41 Oktatás; tanintézeti szolgáltatások, akadémiák (oktatás); levelező kurzusok; betanítás; gyakorlati betanítás (bemutató); betanítóműhelyek szervezése és vezetése; foglalkozási útmutató (oktatási és betanítási konzultáció); bentlakásos iskolák; szórakozás; múzeumi lehetőségek biztosítása (bemutatók, kiállítások); vidámparkok; állatkertek működtetése; cirkuszok, állatidomítás; kaszinói szolgáltatások, játéktérvek működtetése; sporttevékenységek; egészségmegőrző klubok (fizikai edzés); fizikai nevelés; sportpályák biztosítása; teniszpályák bérbeadása; golfpályák biztosítása; sportversenyek szervezése; sporttábor szolgáltatások; szüneti tábor szolgáltatások (szórakozás); klub szolgáltatások (szórakozás vagy oktatás); kulturális tevékenységek; könyv-, magazinkiadás; nem hirdetéscélú szövegek publikálása; könyvkölcsönzés; asztali publikálás; mozgókönyvtár szolgáltatások; online könyvek és folyóiratok elektronikus közzététele; online (nem letölthető) elektronikus publikációk felhasználása; online játékok biztosítása számítógépes hálózathoz; diszkotéka szolgáltatások; zenekari szolgáltatások; zeneszerzési szolgáltatások; bálók szervezése; show- és filmkészítés; forgatókönyv szolgáltatás; művészmodell ügynökségek; szórakoztatási szolgáltatások; mozitermek működtetése; filmstúdiók; karaokeberendezések biztosítása; fogadások (parti) tervezés (szórakoztatás); mozifilmek, tv-vevők, videoszalagok, hangfelvételek, hangosítóberendezések, videokamerák, videofelvevők, rádió- és televíziókészülékek, filmszínházi vetítőberendezések, színházi és látványossági készletek kölcsönzése; sportfelszerelések bérbeadása (kivéve járműveket, búvárberendezéseket); oktatási vagy szórakoztatási versenyek rendezése; kollokviumok, konferenciák, kongresszusok szervezése és vezetése; kulturális és oktatási célú kiállítások szervezése; helyfoglalás show-műsorokra; jegyváltási szolgáltatások (szórakozás); számsorsjátékok működtetése; tájékoztatás művelődési vagy szórakoztatási eseményekről; rádió- és televíziós szórakoztatás; rádió- és televíziós műsorok készítése; digitális képi szolgáltatások; fényképezés; fényképes tudósítás; hírtudósító szolgáltatások; videoszalagos felvétel (filmezés); videoszalag-szerkesztés; mikrofilmműködés; jelbeszéd-interpretálás; fordítói szolgáltatások.

42 Vegyi elemzések; bakteriológiai kutatás; vegyészeti szolgáltatások; vegyi kutatás; biológiai kutatás; műszaki kutatás; fizikai kutatás; mechanikai kutatás; geológiai kutatás; kozmetikai tudománnyal kapcsolatos kutatás; víz alatti kutatás; minőség-ellenőrzés; anyagvizsgálatok; textilvizsgálat; szakértői tevékenység; gépészet; műszaki-tervezési tanulmányok; olajmező-kiaknázási elemzés; olajmező-felmérések; olajkútesztelés; olajkutatás; földtani felmérések; gépkocsik műszaki átvizsgálása; számítógép-programozás; számítógéprendszerek tervezése; szoftvertervezés, -fejlesztés, -installálás, -frissítés és -karbantartás; számítógépek és szoftverek bérbeadása; számítógépes és szoftverkonzultáció; műszaki konzultáció számítógépekkel kapcsolatban; számítógéprendszerek telepítésével kapcsolatos elemzések; adatbázisok rekonstrukciója; weboldalak készítése és karbantartása harmadik személy részére; webszerverek bérbeadása, webhelyek befogadása; számítógépprogramok másolása; számítógépek, programok és adatok adatkonvertálása (nem fizikai konvertálás); adatok vagy dokumentumok konvertálása fizikairól elektronikus médiára; építési tervek készítése; építészet, belső tervezés; területfelmérések; területfelmérő szolgáltatások; kalibrálás (mérés); város-tervezés; építési tanácsadás; környezetvédelmi konzultáció; energiatakarékossági tanácsadás; időjárás-előrejelzési tanácsadások; harmadik személyek számára készülő új termékek kutatása és fejlesztése; csomagolástervezési szolgáltatások; ruhatervezés; grafikus tervezői szolgáltatások; ipari tervezés; esztétika (ipari tervezés); műalkotások hitelesítése.

(111) 197.965 (151) 2009.07.17.

(210) M 08 03142 (220) 2008.10.07.

(732) GROUPE AUCHAN, Croix (FR)

(740) dr. Sasvári Gabriella, S.B.G. & K. Szabadalmi Ügyvivői Iroda, Budapest

(546)



(511) 16 Papír; karton (feldolgozatlan, félig feldolgozott vagy irodaszerkénti felhasználásra); kartoncsomagolás; papír vagy műanyag csomagoló tasakok, zacskók és ívek; ívek (papíráruk); nyomtatvány, nyomdai betű; könyvkötő anyag, fényképek, nyomtatóblokkok; írószer- és papíráru; ragasztók papírokhoz vagy háztartási célokra; művészeti anyagok, festőecsetek, festékdobozok (iskolai felhasználású cikkek); írógépek és irodai kellékek (kivéve bútor); oktatási és tanítási anyag (kivéve készülékeket); iskolai kellékek; irodai képesek, rajzszegek, ceruzahegyező, javítófolyadék, papírkések; ceruzák, ceruzabetét-tartók, radírgumik; borítékok; dossziék; albumok, könyvek, folyóiratok; almanach brossúrák, gyakorlófüzetek, katalógusok; naptárak; könyvnyomatok, metszetek, festmények; poszterek, földrajzi térképek, újságok; festékszalagok; bélyegzőkészülékek; pecsétek; ragasztószalag-tartók (irodaszer); papír törölkendők smink eltávolításához; papír- vagy cellulóz cikkek; papír kávészűrők; átütő- (másoló-) papírok; szemeteszsákok (papír vagy műanyag); zacskók mikrohullámú sütőhöz; papír vagy karton címtáblák; wc-papír; papír asztalkendő; papírtörölközők; papír zsebrendő; üdvözlőlapok; postai levelezőlapok; varrásminták; rózsafüzérek; földgömbök; kártyák, jegyek; nem mágneses hűségkártyák; nem mágneses személyazonosító kártyák.

35 Hirdetés; reklámszövegek közzététele; hirdetési anyag kölcsönzése; hirdetési anyagok terjesztése (szórólapok, prospektusok, nyomtatványok, minták); reklámfelület bérbéradása; kültéri hirdetés; reklámügynökségek; mindenféle hirdetés közzétételének időre történő bérbéradása; hirdetési vagy eladási promóció modellezése; üzletvezetési segítség ipari vagy kereskedelmi társaságoknak; üzletvezetés, üzleti adminisztráció; üzletvezetési segítség, üzleti szakértés; üzleti konzultáció, tájékoztatás vagy tudakozás; professzionális üzleti konzultáció; előadóművészek üzletvezetése; adóbevallás előkészítése; irodai szerepkörök, titkári szolgáltatások; könyvelés; irodagépek és készülékek kölcsönzése (kivéve távközlési berendezések és számítógépek); árusítóautomaták kölcsönzése; újság-előfizetési szolgáltatások; előfizetési szolgáltatások távközlési szolgáltatásokhoz, globális távközlési hálózatra (internet) vagy magán-hozzáférésű hálózatra (intranet), számítógépes távközlési hálózatra vagy adatátviteli hálózatba hozzáférést biztosító ellátóhoz; üzleti tanácsadói szolgáltatások távközlési hálózatok működtetéséhez és felügyeletéhez; import-export ügynökségek; kereskedelmi információs ügynökségek; önköltségelemzés; piactanulmányok; piackutatás; vélemény-szondázás; ár-összehasonlító szolgáltatások; statisztikák készítése; PR; aukciós árusítások; kirakatkészítés, árbumutató; kereskedelmi tájékoztatás és tanácsadás fogyasztóknak; megrendelések adminisztratív kezelése; kereskedelmi és reklámcélú kiállítások és vásárok szervezése; szállodák üzletvezetése; számítógépfájlok kezelése; adatgyűjtés és rendszerezés adatbázisban; információkutatás számítógépfájlokban harmadik személyek részére; dokumentumreprodukció; állásügynökségek; személyzettoborzás; humán erőforrás-konzultáció; kiskereskedelmi szolgáltatás, élelmiszerek és italok, továbbá nem élelmiszerek postai rendelése és internetes eladása nagy és közepes outletekből, szupermarketekből és hipermarketekből; árukgyűjtés harmadik személyeknek (kivéve leszállítás) lehetővé téve, hogy a fogyasztók tetszés szerint megnézhessék és megvásárolhassák az árukat a következő szektorokban: egészségügyi, higiéniai, élelmiszer, ruházati, ékszer, óra, szabadidő, kertészkedés, barkácsolás, külső és belső dekoráció, otthoni berendezések és felszerelések, szépségápolási

termékek, karbantartási termékek, termékek gépkocsikhoz, sportcikk, játékok és játékszerek, háztartási és konyhai eszközök és cikkek, bőrárú, irodaszer és papíráru, elektromos háztartási készülékek, irodai készülékek, számítógépek, elektromos készülékek, híbfiberendezések, televíziók, bútor, távközlési készülékek, textiltermékek, rövidáru cikkek, járművek, nyomtatvány, üzemenyanyagok.

36 Biztosítás; baleset- és tűzbiztosítás aláírása; életbiztosítás; gondoskodási alap; bank-, finansziális és pénzügyek; otthoni bank-ügymintázás; portfóliókezelés; kintlévőségek behajtása; hitelirodák; finansziális lízing; finanszirozási és kölcsön szolgáltatások; banki szolgáltatások, hitel-, tartozási, fizetési és egyéb kártyák vagy csekkek, amelyek pénzügyi előnyöket biztosítanak; leszámitolási kuponok kiadása; váltási műveletek; utazási csekkek és hitellevelek kibocsátása; csekkihitelesítés; biztonságos letéti szolgáltatások; tőzsei brókerzés; tőkealkatás és beruházás; pénzügyi elemzés; fiskális becslés; konzultáció pénz- és biztosítási ügyekben; jótékonyági gyűjtés; ingatlanügyletek; ingatlanügynökségek; ingatlan, lakások és irodák kezelése, bérlése és értékelése; bérbeszedés; farmok lízingelése; ingatlanlízingelés; ingatlanértékelés; régiségek, műalkotások, ékszerek és bélyegek értékelése; numizmatikai értékbecslés; pénzügyi szponzorálás.

37 Építkezés; épületek, gyárak, kiállítóstandok és üzletek építése; tájékoztatás építési és tatarozási szolgáltatásokról; épületek tisztítása; épületek lebontása; épületszigetelés; kártevők irtása, de nem mezőgazdasági; patkányirtás, fertőtlenítés; fényképezőgépek javítása; záruk javítása; légkondicionáló berendezések, irodai készülékek, számítógépek, fűtőberendezések, bojler, hűtőkészülékek, elektromos berendezések, elektromos háztartási készülékek, gépek, felszerelések, liftek, telefonok, raktárak felszerelése, karbantartása és javítása; konyhai berendezés felszerelése; tűz- vagy betörésjelző felszerelése és javítása; daruk (az építkezés helyszínén lévő berendezés), exkavátorok, buldózerek és tisztítógépek bérbéradása; műhőkészítő szolgáltatás; mosoda, cipőjavítás, kosztüm- és ruházatjavítás; órák (karbantartás és javítás); festő-, vakoló-, vízvezeték-szerelő és tapétázószolgáltatás; kőművesmunka; ablaktisztítás; műasztalos ipari munkák (javítás); cég-tábla festés vagy javítás; készelés; abroncsfelújítás; abroncsvulkanizálás (javítás); kéményseprés; kőfejtő szolgáltatás; jármű szervizállomások; járművek karbantartása, javítása és tisztítása; segítségnyújtás jármű meghibásodás esetén (javítás).

38 Távközlés; távközléssel kapcsolatos tájékoztatás; hír- és információs ügynökségek; hírügynökségek; rádióadás, távirati kommunikáció; televíziós műsoradás; televízió- és rádióközvetítés; telefon- és távközlési szolgáltatások; távközlési berendezések bérbéradása; üzenet-közvetítő berendezések, faxgépek, telefonok, modernek; mobil rádiótelefonozás; üzenetek közvetítése; faxközvetítés; számítógépek terminálokra keresztül történő kommunikáció; üvegszál optikai hálózatokon történő kommunikáció; számítógép-támogatású üzenet- és képtovábbítás; adatbázisokban vagy számítógépek hálózati szerveren tárolt információ közvetítése; telefon, elektronikus és számítógépes üzenőszolgáltatások; kommunikáció, üzenet és adatok online vagy nem a valós időben történő kommunikációja és átvitele, adatfeldolgozó rendszerekről vagy számítógépes hálózati rendszerekről, beleértve az internetként ismert globális távközlési hálózatot és a világhálóként ismert globális hálózatot; hozzáférés biztosítása távközlési hálózatokhoz, beleértve az internetként ismert globálhálózatot; elektronikus kijelző szolgáltatások (telekommunikációk); távkonferencia szolgáltatások; hozzáférési idő lízingelés adatbázis-szerverközpontokhoz; hozzáférési idő lízingelés adatkezelő számítógéphez; hozzáférés biztosítása számítógépes adatbázisokhoz; otthonról történő vásárláshoz adaptált távközlési csatornák biztosítása; vita-fórumok biztosítása az interneten; biztosított adatátviteli szolgáltatások, különösen hozzáférési kódokkal védett átvitelek; címtárlekérdezések; hozzáférések biztosítása mobiltelefon-hálózathoz, beleértve előfizetést vagy mindent magában foglaló árat; hozzáférés biztosítása számítógépes vagy telematikusan adatbázisokhoz és adatbázis-szerverközpontokhoz; távkonferencia szolgáltatások.

41 Oktatás; tanintézeti szolgáltatások, akadémiák (oktatás); levelező kurzusok; betanítás; gyakorlati betanítás (bemutatás); betanítóműhelyek szervezése és vezetése; foglalkozási útmutató (oktatási és betanítási konzultáció); bentlakásos iskolák; szórakozás; múzeumi lehetőségek biztosítása (bemutatók, kiállítások); vidámparkok; állatkertek működtetése; cirkusok, állatidomítás; kaszinói szolgáltatások, játéktértermek működtetése; sporttevékenységek; egészségmegőrző klubok (fizikai edzés); fizikai nevelés; sportpályák biztosítása; teniszpályák bérbeadása; golfpályák biztosítása; sportversenyek szervezése; sporttábor szolgáltatások; szünidei tábor szolgáltatások (szórakozás); klubszolgáltatások (szórakozás vagy oktatás); kulturális tevékenységek; könyv-, magazinkiadás; nem hirdetéscélú szövegek publikálása; könyvkölcsönzés; asztali publikálás; mozgókönyvtár szolgáltatások; online könyvek és folyóiratok elektronikus közzététele; online (nem letölthető) elektronikus publikációk felhasználása; online játékok biztosítása számítógépes hálózathoz; diszkotéka szolgáltatások; zenekari szolgáltatások; zeneszerzési szolgáltatások; bálók szervezése; show- és filmkészítés; forgatókönyv-szolgáltatás; művészmodell ügynökségek; szórakoztatási szolgáltatások; mozi-teremek működtetése; filmstúdiók; karaokeberendezések biztosítása; fogadások (parti) tervezése (szórakoztatás); mozifilmek, tv-vevők, videoszalagok, hangfelvételek, hangosítóberendezések, videokamerák, videofelvevők, rádió- és televíziókészülékek, film-színházi vetítőberendezések, színházi és látványosságikészletek kölcsönzése; sportfelszerelések bérbeadása (kivéve járműveket, búvárberendezéseket); oktatási vagy szórakoztatási versenyek rendezése; kollokviumok, konferenciák, kongresszusok szervezése és vezetése; kulturális és oktatási célú kiállítások szervezése; helyfoglalás show műsorokra; jegyváltási szolgáltatások (szórakozás); számsorsjátékok működtetése; tájékoztatás művelődési vagy szórakoztatási eseményekről; rádió- és televíziós szórakoztatás; rádió- és televíziós műsorok készítése; digitális képi szolgáltatások; fényképezés; fényképes tudósítás; hírtudósító szolgáltatások; videoszalagos felvétel (filmezés); videoszalag-szerkesztés; mikrofilmkészítés; jelbeszéd-interpretálás; fordítói szolgáltatások.

42 Vegyi elemzések; bakteriológiai kutatás; vegyészeti szolgáltatások; vegyi kutatás; biológiai kutatás; műszaki kutatás; fizikai kutatás; mechanikai kutatás; geológiai kutatás; kozmetikai tudománnyal kapcsolatos kutatás; víz alatti kutatás; minőség-ellenőrzés; anyagvizsgálatok; textilvizsgálat; szakértői tevékenység; gépészet; műszaki-tervezési tanulmányok; olajmező-kiaknázási elemzés; olajmező-felmérések; olajküttesztelés; olajkutatás; földtani felmérések; gépkocsik műszaki átvizsgálása; számítógép-programozás; számítógéprendszerek tervezése; szoftvertervezés, -fejlesztés, -installálás, -frissítés és -karbantartás; számítógépek és szoftverek bérbeadása; számítógépes és szoftverkonzultáció; műszaki konzultáció számítógépekkel kapcsolatban; számítógéprendszerek telepítésével kapcsolatos elemzések; adatbázisok rekonstrukciója; weboldalak készítése és karbantartása harmadik személy részére; webszerverek bérbeadása, webhelyek befogadása; számítógépprogramok másolása; számítógépes programok és adatok adatkonvertálása (nem fizikai konvertálás); adatok vagy dokumentumok konvertálása fizikairól elektronikus médiára; építési tervek készítése; építészet, belső tervezés; területfelmérések; területfelmérő szolgáltatások; kalibrálás (mérés); várostervezés; építési tanácsadás; környezetvédelmi konzultáció; energiatakarékos tanácsadás; időjárás-előjelzési tanácsadások; harmadik személyek számára készülő új termékek kutatása és fejlesztése; csomagolástervezési szolgáltatások; ruhatervezés; grafikus tervezői szolgáltatások; ipari tervezés; esztétika (ipari tervezés); műalkotások hitelesítése.

(546)



(511) 16 Papír; karton (feldolgozatlan, félig feldolgozott vagy irodaszerkénti felhasználásra); kartoncsomagolás; papír vagy műanyag csomagolóanyagok, zacskók és ívek; ívek (papíráruk); nyomtatvány, nyomdai betű; könyvkötő anyag, fényképek, nyomtatóblokkok; írószer- és papíráru; ragasztók papírokhoz vagy háztartási célokra; művészeti anyagok, festőecsetek, festékdobozok (iskolai felhasználású cikkek); írógépek és irodai kellékek (kivéve bútor); oktatási és tanítási anyag (kivéve készülékeket); iskolai kellékek; irodai kapcsok, rajzszegek, ceruzahegyező, javító olyadékok, papírkések; ceruzák, ceruzabetét-tartók, radírgumik; borítékok; dossziék; albumok, könyvek, folyóiratok; almanach brossurák, gyakorlófüzetek, katalógusok; naptárak; könyvnyomatok, metszetek, festmények; poszterek, földrajzi térképek, újságok; festékszalagorsók; bélyegzőkészülékek; pecsétek; ragasztószalag-tartók (irodaszer); papír törlőkendők smink eltávolításához; papír- vagy cellulózcsikkek; papír kávészűrők; átütő- (másoló-) papírok; szemeteszsákok (papír vagy műanyag); zacskók mikrohullámú sütőhöz; papír vagy karton címtáblák; wc-papír; papír asztalkendő; papírtörülközők; papír zsebkendők; üdvözlőlapok; postai levelezőlapok; varrásminták; rózsafüzérek; földgömbök; kártyák, jegyek; nem mágneses hűségkártyák; nem mágneses személyazonosító kártyák.

35 Hirdetés; reklámszövegek közzététele; hirdetési anyag kölcsönzése; hirdetési anyagok terjesztése (szórólapok, prospektusok, nyomtatványok, minták); reklámfelület bérbeadása; kültéri hirdetés; reklámügynökségek; mindenféle hirdetés közzétételének időre történő bérbeadása; hirdetési vagy eladási promóció modellezése; üzletvezetési segítség ipari vagy kereskedelmi társaságoknak; üzletvezetés, üzleti adminisztráció; üzletvezetési segítség, üzleti szakértés; üzleti konzultáció, tájékoztatás vagy tudakozódás; professzionális üzleti konzultáció; előadóművészek üzletvezetése; adóbevallás előkészítése; irodai szerepkörök, titkári szolgáltatások; könyvelés; irodagépek és készülékek kölcsönzése (kivéve távközlési berendezések és számítógépek); árusítóautomaták kölcsönzése; újság-előfizetési szolgáltatások; előfizetési szolgáltatások távközlési szolgáltatásokhoz, globális távközlési hálózatra (internet) vagy magán-hozzáférést hálózatra (intranet), számítógépes távközlési hálózatra vagy adatátviteli hálózatra hozzáférést biztosító ellátóhoz; üzleti tanácsadói szolgáltatások távközlési hálózatok működtetéséhez és felügyeletéhez; import-export ügynökségek; kereskedelmi információs ügynökségek; önköltségelemzés; piactanulmányok; piackutatás; vélemény-szondázás; ár-összehasonlító szolgáltatások; statisztikák készítése; PR; aukciós árusítások; kirakatkészítés, árubemutató; kereskedelmi tájékoztatás és tanácsadás fogyasztóknak; megrendelések adminisztratív kezelése; kereskedelmi és reklámcélú kiállítások és vásárok szervezése; szállodák üzletvezetése; számítógép-fájlok kezelése; adatgyűjtés és rendszerezés adatbázisban; információkutatás számítógép-fájlokban harmadik személyek részére; dokumentumreprodukció; állásügynökségek; személyzettoborzás; humán erőforrás-konzultáció; kiskereskedelmi szolgáltatás, élelmiszerek és italok, továbbá nem élelmiszerek postai rendelés és internetes eladása nagy és közepes outletekből, szupermarketekből és hipermarketekből; árukigyűjtés harmadik személyeknek (kivéve leszállítás) lehetővé téve, hogy a fogyasztók tetszés szerint megnézhessék és megvásárolhassák az árukat a következő szektorokban: egészségügyi, higiéniai, élelmiszer, ruházati, ékszer, óra, szabadidő, kertészkesz, barkácsolás, külső és belső dekoráció, otthoni berendezések és felszerelések, szépségápolási

(111) 197.967

(151) 2009.07.17.

(210) M 08 03143

(220) 2008.10.07.

(732) GROUPE AUCHAN, Croix (FR)

(740) dr. Sasvári Gabriella, S.B.G. & K. Szabadalmi Ügyvivői Iroda, Budapest

termékek, karbantartási termékek, termékek gépkocsikhoz, sportcikk, játékok és játékszerek, háztartási és konyhai eszközök és cikkek, bőrárúk, irodaszer és papíráru, elektromos háztartási készülékek, irodai készülékek, számítógépek, elektromos készülékek, hifiberendezések, televíziók, bútor, távközlési készülékek, textiltermékek, rövidáru cikkek, járművek, nyomtatvány, üzemanyagok.

36 Biztosítás; baleset- és tűzbiztosítás aláírása; életbiztosítás; gondoskodási alap; bank-, finansziális és pénzügyek; otthoni bank-ügymintezés; portfóliókezelés; kintlévőségek behajtása; hitelirodák; finansziális lízing; finanszirozási és kölcsönszolgáltatások; banki szolgáltatások, hitel-, tartozási, fizetési és egyéb kártyák vagy csekkek, amelyek pénzügyi előnyöket biztosítanak; leszámítolási kuponok kiadása; váltási műveletek; utazási csekkek és hitellevelek kibocsátása; csekkhitelesítés; biztonságos letéti szolgáltatások; tőzsdei brókerezés; tőkealakítás és beruházás; pénzügyi elemzés; fiskális becslés; konzultáció pénz- és biztosítási ügyekben; jótékonyági gyűjtés; ingatlanügyletek; ingatlanügynökségek; ingatlan, lakások és irodák kezelése, bérleése és értékelése; bérbeszedés; farmok lízingelése; ingatlanlízingelés; ingatlanértékelés; régiségek, műalkotások, ékszerek és bélyegek értékelése; numizmatikai értékbecslés; pénzügyi szponzorálás.

37 Építkezés; épületek, gyárak, kiállítóstandok és üzletek építése; tájékoztatás építési és tatarozási szolgáltatásokról; épületek tisztítása; épületek lebontása; épületszigetelés; kártevők irtása, de nem mezőgazdasági; patkányirtás, fertőtlenítés; fényképezőgépek javítása; záruk javítása; légkondicionáló berendezések, irodai készülékek, számítógépek, fűtőberendezések, bojlerok, hűtőköszülékek, elektromos berendezések, elektromos háztartási készülékek, gépek, felszerelések, liftek, telefonok, raktárak felszerelése, karbantartása és javítása; konyhai berendezés felszerelése; tűz- vagy betörésjelző felszerelése és javítása; daruk (az építkezés helyszínén lévő berendezés), exkavátorok, buldózerek és tisztítógépek bérbeadása; műhőkészítő szolgáltatás; mosoda, cipőjavítás, kosztüm- és ruházatjavítás; órák (karbantartás és javítás); festő-, vakoló-, vízvezeték-szerelő és tapétázószolgáltatás; kőművesmunka; ablaktisztítás; mászatalos ipari munkák (javítás); cég-tábla festés vagy javítás; kés élezés; aroncsfelújítás; aroncsvulkanizálás (javítás); kéményseprés; kőfejtő szolgáltatás; jármű szervizállomások; járművek karbantartása, javítása és tisztítása; segítségnyújtás jármű-meghibásodás esetén (javítás).

38 Távközlés; távközléssel kapcsolatos tájékoztatás; hír- és információs ügynökségek; hírügynökségek; rádióadás, távirati kommunikáció; televíziós műsoradás; televízió- és rádióközvetítés; telefon- és távközlési szolgáltatások; távközlési berendezések bérbeadása; üzenet-közvetítő berendezések, faxgépek, telefonok, modernek; mobil rádiótelefonozás; üzenetek közvetítése; faxközvetítés; számítógépek terminálokra keresztül történő kommunikáció; üvegszáloptikás hálózatokon történő kommunikáció; számítógép-támogatású üzenet- és képtovábbítás; adatbázisokban vagy számítógépes hálózati szerveren tárolt információ közvetítése; telefon, elektronikus és számítógépes üzenőszolgáltatások; kommunikáció, üzenet és adatok online vagy nem a valós időben történő kommunikációja és átvitele, adatfeldolgozó rendszerekről vagy számítógépes hálózati rendszerekről, beleértve az internet-ként ismert globális távközlési hálózatot és a világhálóként ismert globális hálózatot; hozzáférése biztosítása távközlési hálózatokhoz, beleértve az internetként ismert globálhálózatot; elektronikus kijelző szolgáltatások (telekommunikációk); távkonferencia szolgáltatások; hozzáférési idő lízingelése adatbázis-szerverközpontokhoz; hozzáférési idő lízingelése adatkezelő számítógéphez; hozzáférés biztosítása számítógépes adatbázisokhoz; otthonról történő vásárláshoz adaptált távközlési csatornák biztosítása; vitafórumok biztosítása az interneten; biztosított adatátviteli szolgáltatások, különösen hozzáférési kódokkal védett átviteleknél; címtárlekérdezések; hozzáférések biztosítása mobiltelefon-hálózathoz, beleértve előfizetést vagy mindent magában foglaló árat; hozzáférés biztosítása számítógépes vagy telematikuss adatbázisokhoz és adatbázis-szerverközpontokhoz; távkonferencia szolgáltatások.

41 Oktatás; tanintézeti szolgáltatások, akadémiák (oktatás); levelező kurzusok; betanítás; gyakorlati betanítás (bemutatás); betanítóműhelyek szervezése és vezetése; foglalkozási útmutató (oktatási és betanítási konzultáció); bentlakásos iskolák; szórakozás; múzeumi lehetőségek biztosítása (bemutatók, kiállítások); vidámparkok; állatkertek működtetése; cirkuszok, állatidomítás; kaszinói szolgáltatások, játéktérvek működtetése; sporttevékenységek; egészségmegőrző klubok (fizikai edzés); fizikai nevelés; sportpályák biztosítása; teniszpályák bérbeadása; golfpályák biztosítása; sportversenyek szervezése; sporttábor szolgáltatások; szünidei tábor szolgáltatások (szórakozás); klubszolgáltatások (szórakozás vagy oktatás); kulturális tevékenységek; könyv-, magazinkiadás; nem hirdetéscélú szövegek publikálása; könyvkölcsönzés; asztali publikálás; mozgókönyvtár szolgáltatások; online könyvek és folyóiratok elektronikus közzététele; online (nem le-tölthető) elektronikus publikációk felhasználása; online játékok biztosítása számítógépes hálózathoz; diszkotéka szolgáltatások; zenekari szolgáltatások; zeneszerzési szolgáltatások; bálók szervezése; show- és filmkészítés; forgatókönyv szolgáltatás; művészmodell-ügynökségek; szórakoztatási szolgáltatások; mozi-termék működtetése; filmstúdiók; karaokeberendezések biztosítása; fogadások (parti) tervezés (szórakoztatás); mozifilmek, tv-vevők, videoszalagok, hangfelvételek, hangosítóberendezések, videokamerák, videofelvevők, rádió- és televízióköszülékek, filmszínházi vetítőberendezések, színházi és látványosságikészletek kölcsönzése; sportfelszerelések bérbeadása (kivéve járműveket, bűvárberendezéseket); oktatási vagy szórakoztatási versenyek rendezése; kollokviumok, konferenciák, kongresszusok szervezése és vezetése; kulturális és oktatási célú kiállítások szervezése; helyfoglalás show-műsorokra; jegyváltási szolgáltatások (szórakozás); számsorsjátékok működtetése; tájékoztatás művelődési vagy szórakoztatási eseményekről; rádió- és televíziós szórakoztatás; rádió- és televíziós műsorok készítése; digitális képi szolgáltatások; fényképezés; fényképes tudósítás; hírtudósító szolgáltatások; videoszalagos felvétel (filmezés); videoszalag-szerkesztés; mikrofilmkészítés; jelbeszéd-interpretálás; fordítói szolgáltatások.

42 Vegyi elemzések; bakteriológiai kutatás; vegyészeti szolgáltatások; vegyi kutatás; biológiai kutatás; műszaki kutatás; fizikai kutatás; mechanikai kutatás; geológiai kutatás; kozmetikai tudománnyal kapcsolatos kutatás; víz alatti kutatás; minőség-ellenőrzés; anyagvizsgálatok; textilvizsgálat; szakértői tevékenység; gépészet; műszaki-tervezési tanulmányok; olajmező-kiaknázási elemzés; olajmező-felmérések; olajkútesztelés; olajkutatás; földtani felmérések; gépkocsik műszaki átvizsgálása; számítógép-programozás; számítógéprendszerek tervezése; szoftvertervezés, -fejlesztés, -installálás, -frissítés és -karbantartás; számítógépek és szoftverek bérbeadása; számítógépes és szoftverkonzultáció; műszaki konzultáció számítógépekkel kapcsolatban; számítógéprendszerek telepítésével kapcsolatos elemzések; adatbázisok rekonstruálása; weboldalak készítése és karbantartása harmadik személy részére; webszerverek bérbeadása, webhelyek befogadása; számítógépprogramok másolása; számítógépes programok és adatok adatkonvertálása (nem fizikai konvertálás); adatok vagy dokumentumok konvertálása fizikairól elektronikus médiára; építési tervek készítése; építészet, belső tervezés; területfelmérések; területfelmérő szolgáltatások; kalibrálás (mérés); városstervezés; építési tanácsadás; környezetvédelmi konzultáció; energiatakarékossági tanácsadás; időjárás-előrejelzési tanácsadások; harmadik személyek számára készülő új termékek kutatása és fejlesztése; csomagolástervezési szolgáltatások; ruhatervezés; grafikus tervezői szolgáltatások; ipari tervezés; esztétika (ipari tervezés); műalkotások hitelesítése.

(111) 197.968 (151) 2009.07.17.

(210) M 08 03144 (220) 2008.10.07.

(732) GROUPE AUCHAN, Croix (FR)

(740) dr. Sasvári Gabriella, S.B.G. & K. Szabadalmi Ügyvivői Iroda, Budapest

(546)



(511) 16 Papír; karton (feldolgozatlan, félig feldolgozott vagy irodaszerkénti felhasználásra); kartoncsomagolás; papír vagy műanyag csomagolótasakok, zacskók és ívek; ívek (papíráruk); nyomtatvány, nyomdai betű; könyvkötő anyag, fényképek, nyomtatóblokkok; írószer- és papíráru; ragasztók papírokhoz vagy háztartási célokra; művészeti anyagok, festőecsetek, festékdobozok (iskolai felhasználású cikkek); írógépek és irodai kellékek (kivéve bútor); oktatási és tanítási anyag (kivéve készülékeket); iskolai kellékek; irodai kapesok, rajzszegek, ceruzahegyező, javítófolyadék, papírkések; ceruzák, ceruzabetét-tartók, radírgumik; borítékok; dossziék; albumok, könyvek, folyóiratok; almanach brossúrák, gyakorlófüzetek, katalógusok; naptárak; könyvnyomatok, metszetek, festmények; poszterek, földrajzi térképek, újságok; festékszalagok; bélyegzőkészülékek; pecsétek; ragasztószalag-tartók (irodaszer); papír törölkendők smink eltávolításához; papír- vagy cellulóz cikkek; papír kávészűrők; átütő- (másoló-) papírok; szemeteszsákok (papír vagy műanyag); zacskók mikrohullámú sütőhöz; papír vagy karton címtáblák; wc-papír; papír asztalkendő; papírtörölközők; papír zsebkendő; üdvözlőlapok; postai levelezőlapok; varrásminták; rózsafüzérek; földgömbök; kártyák, jegyek; nem mágneses hűségkártyák; nem mágneses személyazonosító kártyák.

35 Hirdetés; reklámszövegek közzététele; hirdetési anyag kölcsönzése; hirdetési anyagok terjesztése (szórólapok, prospektusok, nyomtatványok, minták); reklámfelület bérbéradása; kültéri hirdetés; reklámügynökségek; mindenféle hirdetés közzétételének időre történő bérbéradása; hirdetési vagy eladási promóció modellezése; üzletvezetési segítség ipari vagy kereskedelmi társaságoknak; üzletvezetés, üzleti adminisztráció; üzletvezetési segítség, üzleti szakértés; üzleti konzultáció, tájékoztatás vagy tudakozás; professzionális üzleti konzultáció; előadóművészek üzletvezetése; adóbevallás előkészítése; irodai szerepkörök, titkári szolgáltatások; könyvelés; irodagépek és készülékek kölcsönzése (kivéve távközlési berendezések és számítógépek); árusítóautomaták kölcsönzése; újság-előfizetési szolgáltatások; előfizetési szolgáltatások távközlési szolgáltatásokhoz, globális távközlési hálózatra (internet) vagy magán-hozzáférésű hálózatra (intranet), számítógépes távközlési hálózatra vagy adatátviteli hálózatba hozzáférést biztosító ellátóhoz; üzleti tanácsadói szolgáltatások távközlési hálózatok működtetéséhez és felügyeletéhez; import-export ügynökségek; kereskedelmi információs ügynökségek; önköltségelemzés; piactanulmányok; piackutatás; vélemény-szondázás; ár-összehasonlító szolgáltatások; statisztikák készítése; PR; aukciós árusítások; kirakatkészítés, árbumutató; kereskedelmi tájékoztatás és tanácsadás fogyasztóknak; megrendelések adminisztratív kezelése; kereskedelmi és reklámcélú kiállítások és vásárok szervezése; szállodák üzletvezetése; számítógép-fájlok kezelése; adatgyűjtés és rendszerezés adatbázisban; információkutatás számítógép-fájlokban harmadik személyek részére; dokumentumreprodukció; állásügynökségek; személyzettoborzás; humánerőforrás-konzultáció; kiskereskedelmi szolgáltatás, élelmiszerek és italok, továbbá nem élelmiszerek postai rendelése és internetes eladása nagy és közepes outletekből, szupermarketekből és hipermarketekből; árukgyűjtés harmadik személyeknek (kivéve leszállítás) lehetővé téve, hogy a fogyasztók tetszés szerint megnézhessék és megvásárolhassák az árukat a következő szektorokban: egészségügyi, higiéniai, élelmiszer, ruházati, ékszer, óra, szabadidő, kertészkedés, barkácsolás, külső és belső dekoráció, otthoni berendezések és felszerelések, szépségápolási

termékek, karbantartási termékek, termékek gépkocsikhoz, sportcikk, játékok és játékszerek, háztartási és konyhai eszközök és cikkek, bőrárú, irodaszer és papíráru, elektromos háztartási készülékek, irodai készülékek, számítógépek, elektromos készülékek, híbfiberendezések, televíziók, bútor, távközlési készülékek, textiltermékek, rövidáru cikkek, járművek, nyomtatvány, üzemenyanyagok.

36 Biztosítás; baleset- és tűzbiztosítás aláírása; életbiztosítás; gondoskodási alap; bank-, finansziális és pénzügyek; otthoni bank-ügymintázás; portfóliókezelés; kintlévőségek behajtása; hitelirodák; finansziális lízing; finanszirozási és kölcsön szolgáltatások; banki szolgáltatások, hitel-, tartozási, fizetési és egyéb kártyák vagy csekkek, amelyek pénzügyi előnyöket biztosítanak; leszámitolási kuponok kiadása; váltási műveletek; utazási csekkek és hitellevelek kibocsátása; csekkhitelesítés; biztonságos letéti szolgáltatások; tőzsdei brókerelés; tőkealkítás és beruházás; pénzügyi elemzés; fiskális becslés; konzultáció pénz- és biztosítási ügyekben; jótékonyági gyűjtés; ingatlanügyletek; ingatlanügynökségek; ingatlan, lakások és irodák kezelése, bérlése és értékelése; bérbeszedés; farmok lízingelése; ingatlanlízingelés; ingatlanértékelés; régiségek, műalkotások, ékszerek és bélyegek értékelése; numizmatikai értékbecslés; pénzügyi szponzorálás.

37 Építkezés; épületek, gyárak, kiállítóstandok és üzletek építése; tájékoztatás építési és tatarozási szolgáltatásokról; épületek tisztítása; épületek lebontása; épületszigetelés; kártevők irtása, de nem mezőgazdasági; patkányirtás, fertőtlenítés; fényképezőgépek javítása; záruk javítása; légkondicionáló berendezések, irodai készülékek, számítógépek, fűtőberendezések, bojlerok, hűtőkészülékek, elektromos berendezések, elektromos háztartási készülékek, gépek, felszerelések, liftek, telefonok, raktárak felszerelése, karbantartása és javítása; konyhai berendezés felszerelése; tűz- vagy betörésjelző felszerelése és javítása; daruk (az építkezés helyszínén lévő berendezés), exkavátorok, buldózerek és tisztítógépek bérbéradása; műhőkészítő szolgáltatás; mosoda, cipőjavítás, kosztüm- és ruházatjavítás; órák (karbantartás és javítás); festő-, vakoló-, vízvezeték-szerelő és tapétázószolgáltatás; kőművesmunka; ablaktisztítás; műasztalos ipari munkák (javítás); cégtáblafestés vagy javítás; készelés; abroncsfelújítás; abroncsvulkanizálás (javítás); kéményseprés; kőfejtő szolgáltatás; jármű szervizállomások; járművek karbantartása, javítása és tisztítása; segítségnyújtás jármű-meghibásodás esetén (javítás).

38 Távközlés; távközléssel kapcsolatos tájékoztatás; hír- és információs ügynökségek; hírügynökségek; rádióadás, távirati kommunikáció; televíziós műsoradás; televízió- és rádióközvetítés; telefon- és távközlési szolgáltatások; távközlési berendezések bérbéradása; üzenet-közvetítő berendezések, faxgépek, telefonok, modernek; mobil rádiótelefonozás; üzenetek közvetítése; faxközvetítés; számítógépes terminálok keresztlő történő kommunikáció; üvegszál optikás hálózatokon történő kommunikáció; számítógép-támogatású üzenet- és képtovábbítás; adatbázisokban vagy számítógépes hálózati szerveren tárolt információ közvetítése; telefon, elektronikus és számítógépes üzenőszolgáltatások; kommunikáció, üzenet és adatok online vagy nem a valós időben történő kommunikációja és átvitele, adatfeldolgozó rendszerekről vagy számítógépes hálózati rendszerekről, beleértve az internetként ismert globális távközlési hálózatot és a világhálóként ismert globális hálózatot; hozzáférés biztosítása távközlési hálózatokhoz, beleértve az internetként ismert globálhálózatot; elektronikus kijelző szolgáltatások (telekommunikációk); távkonferencia szolgáltatások; hozzáférési idő lízingelése adatbázis-szerverközpontokhoz; hozzáférési idő lízingelés adatkezelő számítógéphez; hozzáférés biztosítása számítógépes adatbázisokhoz; otthonról történő vásárláshoz adaptált távközlési csatornák biztosítása; vitaforumok biztosítása az interneten; biztosított adatátviteli szolgáltatások, különösen hozzáférési kódokkal védett átvitelek; címtárlekérdezések; hozzáférések biztosítása mobiltelefon-hálózathoz, beleértve előfizetést vagy mindent magában foglaló árat; hozzáférés biztosítása számítógépes vagy telematikusan adatbázisokhoz és adatbázis-szerverközpontokhoz; távkonferencia szolgáltatások.

41 Oktatás; tanintézeti szolgáltatások, akadémiák (oktatás); levelező kurzusok; betanítás; gyakorlati betanítás (bemutató); betanítóműhelyek szervezése és vezetése; foglalkozási útmutató (oktatási és betanítási konzultáció); bentlakásos iskolák; szórakozás; múzeumi lehetőségek biztosítása (bemutatók, kiállítások); vidámparkok; állatkertek működtetése; cirkusok, állatidomítás; kaszinói szolgáltatások, játéktértermek működtetése; sporttevékenységek; egészségmegőrző klubok (fizikai edzés); fizikai nevelés; sportpályák biztosítása; teniszpályák bérbeadása; golfpályák biztosítása; sportversenyek szervezése; sporttábor szolgáltatások; szünidei tábor szolgáltatások (szórakozás); klubszolgáltatások (szórakozás vagy oktatás); kulturális tevékenységek; könyv-, magazinkiadás; nem hirdetéscélú szövegek publikálása; könyvkölcsönzés; asztali publikálás; mozgókönyvtár szolgáltatások; online könyvek és folyóiratok elektronikus közzététele; online (nem letölthető) elektronikus publikációk felhasználása; online játékok biztosítása számítógépes hálózathoz; diszkotéka szolgáltatások; zenekari szolgáltatások; zeneszerzési szolgáltatások; bálók szervezése; show- és filmkészítés; forgatókönyv szolgáltatás; művészmodell-ügynökségek; szórakoztatási szolgáltatások; mozitermek működtetése; filmstúdiók; karaokeberendezések biztosítása; fogadások (parti) tervezés (szórakoztatás); mozifilmek, tv-vevők, videoszalagok, hangfelvételek, hangosítóberendezések, videokamerák, videofelvevők, rádió- és televíziókészülékek, filmszínházi vetítőberendezések, színházi és látványosságkészletek kölcsönzése; sportfelszerelések bérbeadása (kivéve járműveket, búvárberendezéseket); oktatási vagy szórakoztatási versenyek rendezése; kollokviumok, konferenciák, kongresszusok szervezése és vezetése; kulturális és oktatási célú kiállítások szervezése; helyfoglalás show-műsorokra; jegyváltási szolgáltatások (szórakozás); számsorsjátékok működtetése; tájékoztató művelődési vagy szórakoztatási eseményekről; rádió- és televíziós szórakoztatás; rádió- és televíziós műsorok készítése; digitális képi szolgáltatások; fényképezés; fényképes tudósítás; hírtudósító szolgáltatások; videoszalagos felvétel (filmezés); videoszalag-szerkesztés; mikrofilmkészítés; jelbeszéd-interpretálás; fordítói szolgáltatások.

42 Vegyi elemzések; bakteriológiai kutatás; vegyészeti szolgáltatások; vegyi kutatás; biológiai kutatás; műszaki kutatás; fizikai kutatás; mechanikai kutatás; geológiai kutatás; kozmetikai tudománnyal kapcsolatos kutatás; víz alatti kutatás; minőség-ellenőrzés; anyagvizsgálatok; textilvizsgálat; szakértői tevékenység; gépészet; műszaki-tervezési tanulmányok; olajmező-kiaknázási elemzés; olajmező-felmérés; olajkútesztelés; olajkutatás; földtani felmérések; gépkocsik műszaki átvizsgálása; számítógép-programozás; számítógéprendszerek tervezése; szoftvertervezés, -fejlesztés, -installálás, -frissítés és -karbantartás; számítógépek és szoftverek bérbeadása; számítógépes és szoftverkonzultáció; műszaki konzultáció számítógépekkel kapcsolatban; számítógéprendszerek telepítésével kapcsolatos elemzések; adatbázisok rekonstrukciója; weboldalak készítése és karbantartása harmadik személy részére; webszerverek bérbeadása, webhelyek befogadása; számítógépprogramok másolása; számítógépekprogramok és adatok adatkonvertálása (nem fizikai konvertálás); adatok vagy dokumentumok konvertálása fizikairól elektronikus médiára; építési tervek készítése; építészet, belső tervezés; területfelmérések; területfelmérő szolgáltatások; kalibrálás (mérés); városstervezés; építési tanácsadás; környezetvédelmi konzultáció; energiatakarékos tanácsadás; időjárás-előrejelzési tanácsadások; harmadik személyek számára készülő új termékek kutatása és fejlesztése; csomagolástervezési szolgáltatások; ruhatervezés; grafikus tervezői szolgáltatások; ipari tervezés; esztétika (ipari tervezés); műalkotások hitelesítése.

(546)



(511) 16 Papír; karton (feldolgozatlan, félig feldolgozott vagy irodaszerkénti felhasználásra); kartoncsomagolás; papír vagy műanyag csomagoló tasakok, zacskók és ívek; ívek (papíráruk); nyomtatvány, nyomdai betű; könyvkötő anyag, fényképek, nyomtatoblokkok; írószer- és papíráru; ragasztók papírokhoz vagy háztartási célokra; művészeti anyagok, festőecsetek, festékdobozok (iskolai felhasználású cikkek); írógépek és irodai kellékek (kivéve bútor); oktatási és tanítási anyag (kivéve készülékeket); iskolai kellékek; irodai kapcsok, rajzszegek, ceruzahegyező, javítófolyadékok, papírkések; ceruzák, ceruzabetét-tartók, radírgumik; borítékok; dossziék; albumok, könyvek, folyóiratok; almanach brossurák, gyakorló füzetek, katalógusok; naptárak; könyvmatok, metszetek, festmények; posztterek, földrajzi térképek, újságok; festékszalagok; bélyegzőkészülékek; pecsétek; ragasztószalag-tartók (irodaszer); papír törölkendők smink eltávolításához; papír- vagy cellulózcsikkek; papír kávészűrők; átütő (másoló) papírok; szemeteszsákok (papír vagy műanyag); zacskók mikrohullámú sütőhöz; papír vagy karton címtáblák; wc-papír; papír asztalkendő; papírtörölközők; papír zsebkendők; üdvözlőlapok; postai levelezőlapok; varrásminták; rózsafüzérek; földgömbök; kártyák, jegyek; nem mágneses hűségkártyák; nem mágneses személyazonosító kártyák.

35 Hirdetés; reklámszövegek közzététele; hirdetési anyag kölcsönzése; hirdetési anyagok terjesztése (szórólapok, prospektusok, nyomtatványok, minták); reklámfelület bérbeadása; kültéri hirdetés; reklámügynökségek; mindenféle hirdetés közzétételének időre történő bérbeadása; hirdetési vagy eladási promóció modellezése; üzletvezetési segítség ipari vagy kereskedelmi társaságoknak; üzletvezetés, üzleti adminisztráció; üzletvezetési segítség, üzleti szakértés; üzleti konzultáció, tájékoztatás vagy tudakozódás; professzionális üzleti konzultáció; előadóművészek üzletvezetése; adóbevallás előkészítése; irodai szerepkörök, titkári szolgáltatások; könyvelés; irodagépek és készülékek kölcsönzése (kivéve távközlési berendezések és számítógépek); árusítóautomaták kölcsönzése; újság-előfizetési szolgáltatások; előfizetési szolgáltatások távközlési szolgáltatásokhoz, globális távközlési hálózatra (internet) vagy magán-hozzáféréssű hálózatra (intranet), számítógépes távközlési hálózatra vagy adatátviteli hálózatba hozzáférést biztosító ellátóhoz; üzleti tanácsadói szolgáltatások távközlési hálózatok működtetéséhez és felügyeletéhez; import-export ügynökségek; kereskedelmi információs ügynökségek; önköltségelemzés; piactanulmányok; piackutatás; vélemény-szondázás; ár-összehasonlító szolgáltatások; statisztikák készítése; PR; aukciós árusítások; kirakatkészítés, árubemutató; kereskedelmi tájékoztatás és tanácsadás fogyasztóknak; megrendelések adminisztratív kezelése; kereskedelmi és reklám célú kiállítások és vásárok szervezése; szállodák üzletvezetése; számítógép-fájlok kezelése; adatgyűjtés és rendszerezés adatbázisban; információkutatás számítógép-fájlokban harmadik személyek részére; dokumentum reprodukció; állásügynökségek; személyzettoborzás; humánerőforrás-konzultáció; kiskereskedelmi szolgáltatás, élelmiszerek és italok, továbbá nem élelmiszerek postai rendelés és internetes eladása nagy és közepes outletekből, szupermarketekből és hipermarketekből; árukigyűjtés harmadik személyeknek (kivéve leszállítás) lehetővé téve, hogy a fogyasztók tetszés szerint megnézhessék és megvásárolhassák az árukat a következő szektorokban: egészségügyi, higiéniai, élelmiszer, ruházati, ékszer, óra, szabadidő, kertészkedés, barkácsolás, külső és belső dekoráció, otthoni berendezések és felszerelések, szépségápolási

(111) 197.969

(151) 2009.07.17.

(210) M 08 03145

(220) 2008.10.07.

(732) GROUPE AUCHAN, Croix (FR)

(740) dr. Sasvári Gabriella, S.B.G. & K. Szabadalmi Ügyvivői Iroda, Budapest

termékek, karbantartási termékek, termékek gépkocsikhoz, sportcikk, játékok és játékszerek, háztartási és konyhai eszközök és cikkek, bőrárúk, irodaszer és papíraru, elektromos háztartási készülékek, irodai készülékek, számítógépek, elektromos készülékek, hifiberendezések, televíziók, bútor, távközlési készülékek, textiltermékek, rövidáru cikkek, járművek, nyomtatvány, üzemanyagok.

36 Biztosítás; baleset- és tűzbiztosítás aláírása; életbiztosítás; gondoskodási alap; bank-, finansziális és pénzügyek; otthoni bank-ügyintézés; portfóliókezelés; kintlévőségek behajtása; hitelirodák; finansziális lízing; finanszirozási és kölcsönszolgáltatások; banki szolgáltatások, hitel-, tartozási, fizetési és egyéb kártyák vagy csekkek, amelyek pénzügyi előnyöket biztosítanak; leszámítolási kuponok kiadása; váltási műveletek; utazási csekkek és hitellevelek kibocsátása; csekkhitelesítés; biztonságos letéti szolgáltatások; tőzsdei brókerzés; tőkealakítás és beruházás; pénzügyi elemzés; fiskális becslés; konzultáció pénz- és biztosítási ügyekben; jótékonyági gyűjtés; ingatlanügyletek; ingatlanügynökségek; ingatlan, lakások és irodák kezelése, bérlése és értékelése; bérbeszedés; farmok lízingelése; ingatlanlízingelés; ingatlanértékelés; régiségek, műalkotások, ékszerek és bélyegek értékelése; numizmatikai értékbecslés; pénzügyi szponzorálás.

37 Építkezés; épületek, gyárak, kiállítóstandok és üzletek építése; tájékoztatás építési és tatarozási szolgáltatásokról; épületek tisztítása; épületek lebontása; épületszigetelés; kártevők irtása, de nem mezőgazdasági; patkányirtás, fertőtlenítés; fényképezőgépek javítása; záruk javítása; légkondicionáló berendezések, irodai készülékek, számítógépek, fűtőberendezések, bojler, hűtőköszülékek, elektromos berendezések, elektromos háztartási készülékek, gépek, felszerelések, liftek, telefonok, raktárak felszerelése, karbantartása és javítása; konyhai berendezés felszerelése; tűz- vagy betöréssjelző felszerelése és javítása; daruk (az építkezés helyszínén lévő berendezés), exkavátorok, buldózerek és tisztítógépek bérbeadása; műhőkészítő szolgáltatás; mosoda, cipőjavítás, kosztüm- és ruházatjavítás; órák (karbantartás és, javítás); festő-, vakoló-, vízvezeték-szerelő és tapétázószolgáltatás; közművesmunka; ablaktisztítás; műasztalos ipari munkák (javítás); cégtábla festés vagy javítás; kés élezés; abroncsfelújítás; abroncs vulkanizálás (javítás); kéményseprés; kőfejtő szolgáltatás; jármű szervizállomások; járművek karbantartása, javítása és tisztítása; segítségnyújtás jármű-meghibásodás esetén (javítás).

38 Távközlés; távközléssel kapcsolatos tájékoztatás; hír- és információs ügynökségek; hírügynökségek; rádióadás, távirati kommunikáció; televíziós műsoradás; televízió- és rádióközvetítés; telefon- és távközlési szolgáltatások; távközlési berendezések bérbeadása; üzenetközvetítő berendezések, faxgépek, telefonok, modemek; mobil rádiótelefonozás; üzenetek közvetítése; faxközvetítés; számítógépek-terminálokon keresztül történő kommunikáció; üvegszáloptikás hálózatokon történő kommunikáció; számítógép-támogatású üzenet- és képtovábbítás; adatbázisokban vagy számítógépes hálózati szerveren tárolt információ közvetítése; telefon, elektronikus és számítógépes üzenőszolgáltatások; kommunikáció, üzenet és adatok online vagy nem a valós időben történő kommunikációja és átvitele, adatfeldolgozó rendszerekről vagy számítógépes hálózati rendszerekről, beleértve az internetként ismert globális távközlési hálózatot és a világhálóként ismert globális hálózatot; hozzáférése biztosítása távközlési hálózatokhoz, beleértve az internetként ismert globálhálózatot; elektronikus kijelző szolgáltatások (telekommunikáció); távkonferencia szolgáltatások; hozzáférési idő lízingelése adatbázis-szerverközpontokhoz; hozzáférési idő lízingelése adatkezelő számítógéphez; hozzáférés biztosítása számítógépes adatbázisokhoz; otthonról történő vásárláshoz adaptált távközlési csatornák biztosítása; vitafórumok biztosítása az interneten; biztosított adatátviteli szolgáltatások, különösen hozzáférési kódokkal védett átviteleknél; címtárlekérdezések; hozzáférések biztosítása mobiltelefon-hálózathoz, beleértve előfizetést vagy mindent magában foglaló árat; hozzáférés biztosítása számítógépes vagy telematikuss adatbázisokhoz és adatbázis-szerverközpontokhoz; távkonferencia szolgáltatások.

41 Oktatás; tanintézeti szolgáltatások, akadémiák (oktatás); levelező kurzusok; betanítás; gyakorlati betanítás (bemutatás); betanítóműhelyek szervezése és vezetése; foglalkozási útmutató (oktatási és betanítási konzultáció); bentlakásos iskolák; szórakozás; múzeumi lehetőségek biztosítása (bemutatók, kiállítások); vidámparkok; állatkertek működtetése; cirkuszok, állatidomítás; kaszinói szolgáltatások, játéktérmekek működtetése; sporttevékenységek; egészségmegőrző klubok (fizikai edzés); fizikai nevelés; sportpályák biztosítása; teniszpályák bérbeadása; golfpályák biztosítása; sportversenyek szervezése; sporttábor szolgáltatások; szünidei tábor szolgáltatások (szórakozás); klubszolgáltatások (szórakozás vagy oktatás); kulturális tevékenységek; könyv-, magazinkiadás; nem hirdetéscélú szövegek publikálása; könyvkölcsönzés; asztali publikálás; mozgókönyvtár szolgáltatások; online könyvek és folyóiratok elektronikus közzététele; online (nem le-tölthető) elektronikus publikációk felhasználása; online játékok biztosítása számítógépes hálózathoz; diszkotéka szolgáltatások; zenekari szolgáltatások; zeneszerzési szolgáltatások; bálók szervezése; show- és filmkészítés; forgatókönyv-szolgáltatás; művészmodell-ügynökségek; szórakoztatási szolgáltatások; mozi-termek működtetése; filmstúdiók; karaokeberendezések biztosítása; fogadások (parti) tervezés (szórakoztatás); mozifilmek, tv-vevők, videoszalagok, hangfelvételek, hangosítóberendezések, videokamerák, videofelvevők, rádió- és televízióköszülékek, filmszínházi vetítőberendezések, színházi és látványosságkészletek kölcsönzése; sportfelszerelések bérbeadása (kivéve járműveket, bűvárberendezéseket); oktatási vagy szórakoztatási versenyek rendezése; kolokviumok, konferenciák, kongresszusok szervezése és vezetése; kulturális és oktatási célú kiállítások szervezése; helyfoglalás show-műsorokra; jegyváltási szolgáltatások (szórakozás); számsorsjátékok működtetése; tájékoztatás művelődési vagy szórakoztatási eseményekről; rádió- és televíziós szórakoztatás; rádió- és televíziós műsorok készítése; digitális képi szolgáltatások; fényképezés; fényképes tudósítás; hírtudósító szolgáltatások; videoszalagos felvétel (filmezés); videoszalag-szerkesztés; mikrofilmkészítés; jelbeszéd-interpretálás; fordítói szolgáltatások.

42 Vegyi elemzések; bakteriológiai kutatás; vegyészeti szolgáltatások; vegyi kutatás; biológiai kutatás; műszaki kutatás; fizikai kutatás; mechanikai kutatás; geológiai kutatás; kozmetikai tudománnyal kapcsolatos kutatás; víz alatti kutatás; minőség-ellenőrzés; anyagvizsgálatok; textilvizsgálat; szakértői tevékenység; gépészet; műszaki-tervezési tanulmányok; olajmező-kiaknázási elemzés; olajmező-felmérések; olajkútesztelés; olajkutatás; földtani felmérések; gépkocsik műszaki átvizsgálása; számítógép-programozás; számítógéprendszerek tervezése; szoftvertervezés, -fejlesztés, -installálás, -frissítés és -karbantartás; számítógépek és szoftverek bérbeadása; számítógépes és szoftverkonzultáció; műszaki konzultáció számítógépekkel kapcsolatban; számítógéprendszerek telepítésével kapcsolatos elemzések; adatbázisok rekonstrukciója; weboldalak készítése és karbantartása harmadik személy részére; webszerverek bérbeadása, webhelyek befogadása; számítógépprogramok másolása; számítógépes programok és adatok adatkonvertálása (nem fizikai konvertálás); adatok vagy dokumentumok konvertálása fizikairól elektronikus médiára; építési tervek készítése; építészet, belső tervezés; területfelmérések; területfelmérő szolgáltatások; kalibrálás (mérés); városstervezés; építési tanácsadás; környezetvédelmi konzultáció; energiatakarékossági tanácsadás; időjárás-előrejelzési tanácsadások; harmadik személyek számára készülő új termékek kutatása és fejlesztése; csomagolástervezési szolgáltatások; ruhatervezés; grafikus tervezői szolgáltatások; ipari tervezés; esztétika (ipari tervezés); műalkotások hitelesítése.

(111) 197.970 (151) 2009.07.17.

(210) M 08 03147 (220) 2008.10.07.

(732) GROUPE AUCHAN, Croix (FR)

(740) dr. Sasvári Gabriella, S.B.G. & K. Szabadalmi Ügyvivői Iroda, Budapest

(546)



(511) 16 Papír; karton (feldolgozatlan, félig feldolgozott vagy irodaszerkénti felhasználásra); kartoncsomagolás; papír vagy műanyag csomagolótasakok, zacskók és ívek; ívek (papíráruk); nyomtatvány, nyomdai betű; könyvkötő anyag, fényképek, nyomtatóblokkok; írószer- és papíráru; ragasztók papírokhoz vagy háztartási célokra; művészeti anyagok, festőecsetek, festékdobozok (iskolai felhasználású cikkek); írógépek és irodai kellékek (kivéve bútor); oktatási és tanítási anyag (kivéve készülékeket); iskolai kellékek; irodai képesek, rajzszegek, ceruzahegyező, javítófolyadék, papírkések; ceruzák, ceruzabetét-tartók, radírgumik; borítékok; dossziék; albumok, könyvek, folyóiratok; almanach brossúrák, gyakorlófüzetek, katalógusok; naptárak; könyvnyomatok, metszetek, festmények; poszterek, földrajzi térképek, újságok; festékszalagok; bélyegzőkészülékek; pecsétek; ragasztószalag-tartók (irodaszer); papír törölkendők smink eltávolításához; papír- vagy cellulózcikek; papír kávészűrők; átütő (másoló) papírok; szemeteszsákok (papír vagy műanyag); zacskók mikrohullámú sütőhöz; papír vagy karton címtáblák; wc-papír; papír asztalkendő; papírtörölközők; papír zsebkendő; üdvözlőlapok; postai levelezőlapok; varrásminták; rózsafüzérek; földgömbök; kártyák, jegyek; nem mágneses hűségkártyák; nem mágneses személyazonosító kártyák.

35 Hirdetés; reklámszövegek közzététele; hirdetési anyag kölcsönzése; hirdetési anyagok terjesztése (szórólapok, prospektusok, nyomtatványok, minták); reklámfelület bérbéradása; kültéri hirdetés; reklámügynökségek; mindenféle hirdetés közzétételének időre történő bérbéradása; hirdetési vagy eladási promóció modellezése; üzletvezetési segítség ipari vagy kereskedelmi társaságoknak; üzletvezetés, üzleti adminisztráció; üzletvezetési segítség, üzleti szakértés; üzleti konzultáció, tájékoztatás vagy tudakozás; professzionális üzleti konzultáció; előadóművészek üzletvezetése; adóbevallás előkészítése; irodai szerepkörök, titkári szolgáltatások; könyvelés; irodagépek és készülékek kölcsönzése (kivéve távközlési berendezések és számítógépek); árusítóautomaták kölcsönzése; újság-előfizetési szolgáltatások; előfizetési szolgáltatások távközlési szolgáltatásokhoz, globális távközlési hálózatra (internet) vagy magán-hozzáférésű hálózatra (intranet), számítógépes távközlési hálózatra vagy adatátviteli hálózatba hozzáférést biztosító ellátóhoz; üzleti tanácsadói szolgáltatások távközlési hálózatok működtetéséhez és felügyeletéhez; import-export ügynökségek; kereskedelmi információs ügynökségek; önköltségelemzés; piactanulmányok; piackutatás; vélemény-szondázás; ár-összehasonlító szolgáltatások; statisztikák készítése; PR; aukciós árusítások; kirakatkészítés, árbumutató; kereskedelmi tájékoztatás és tanácsadás fogyasztóknak; megrendelések adminisztratív kezelése; kereskedelmi és reklámcélú kiállítások és vásárok szervezése; szállodák üzletvezetése; számítógépfájlok kezelése; adatgyűjtés és rendszerezés adatbázisban; információkutatás számítógépfájlokban harmadik személyek részére; dokumentumreprodukció; állásügynökségek; személyzettoborzás; humán erőforrás-konzultáció; kiskereskedelmi szolgáltatás, élelmiszerek és italok, továbbá nem élelmiszerek postai rendelés és internetes eladása nagy és közepes outletekből, szupermarketekből és hipermarketekből; árukgyűjtés harmadik személyeknek (kivéve leszállítás) lehetővé téve, hogy a fogyasztók tetszés szerint megnézhessék és megvásárolhassák az árukat a következő szektorokban: egészségügyi, higiéniai, élelmiszer, ruházati, ékszer, óra, szabadidő, kertészkedés, barkácsolás, külső- és belső dekoráció, otthoni berendezések és felszerelések, szépségápolási

termékek, karbantartási termékek, termékek gépkocsikhoz, sportcikk, játékok és játékszerek, háztartási és konyhai eszközök és cikkek, bőrárú, irodaszer és papíráru, elektromos háztartási készülékek, irodai készülékek, számítógépek, elektromos készülékek, híbfiberendezések, televíziók, bútor, távközlési készülékek, textiltermékek, rövidáru cikkek, járművek, nyomtatvány, üzemenyanyagok.

36 Biztosítás; baleset- és tűzbiztosítás aláírása; életbiztosítás; gondoskodási alap; bank-, finansziális és pénzügyek; otthoni bank-ügymintázás; portfóliókezelés; kintlévőségek behajtása; hitelrodák; finansziális lízing; finanszirozási és kölcsön szolgáltatások; banki szolgáltatások, hitel-, tartozási, fizetési és egyéb kártyák vagy csekkek, amelyek pénzügyi előnyöket biztosítanak; leszámitolási kuponok kiadása; váltási műveletek; utazási csekkek és hitellevelek kibocsátása; csekkihitelesítés; biztonságos letéti szolgáltatások; tőzsdai brókerezés; tőkealkítás és beruházás; pénzügyi elemzés; fiskális becslés; konzultáció pénz- és biztosítási ügyekben; jótékonyági gyűjtés; ingatlanügyletek; ingatlanügynökségek; ingatlan, lakások és irodák kezelése, bérlése és értékelése; bérbeszedés; farmok lízingelése; ingatlanlízingelés; ingatlanértékelés; régiségek, műalkotások, ékszerek és bélyegek értékelése; numizmatikai értékbecslés; pénzügyi szponzorálás.

37 Építkezés; épületek, gyárak, kiállítóstandok és üzletek építése; tájékoztatás építési és tartozási szolgáltatásokról; épületek tisztítása; épületek lebontása; épületszigetelés; kártevők irtása, de nem mezőgazdasági; patkányirtás, fertőtlenítés; fényképezőgépek javítása; záruk javítása; légkondicionáló berendezések, irodai készülékek, számítógépek, fűtőberendezések, bojlerok, hűtőköszülékek, elektromos berendezések, elektromos háztartási készülékek, gépek, felszerelések, liftek, telefonok, raktárak felszerelése, karbantartása és javítása; konyhai berendezés felszerelése; tűz- vagy betörésjelző felszerelése és javítása; daruk (az építkezés helyszínén lévő berendezés), exkavátorok, buldózerek és tisztítógépek bérbéradása; műhőkészítő szolgáltatás; mosoda, cipőjavítás, kosztüm- és ruházatjavítás; órák (karbantartás és, javítás); festő-, vakoló-, vízvezeték-szerelő és tapétázószolgáltatás; kőművesmunka; ablaktisztítás; műasztalos ipari munkák (javítás); cégtáblafestés vagy javítás; késélezés; abróncsfelújítás; abróncs vulkanizálás (javítás); kéményseprés; kőfejtő szolgáltatás; jármű szervizállomások; járművek karbantartása, javítása és tisztítása; segítségnyújtás jármű-meghibásodás esetén (javítás).

38 Távközlés; távközléssel kapcsolatos tájékoztatás; hír- és információs ügynökségek; hírügynökségek; rádióadás, távirati kommunikáció; televíziós műsoradás; televízió- és rádióközvetítés; telefon- és távközlési szolgáltatások; távközlési berendezések bérbéradása; üzenet-közvetítő berendezések, faxgépek, telefonok, modernek; mobil rádiótelefonozás; üzenetek közvetítése; faxközvetítés; számítógépek terminálokön keresztül történő kommunikáció; üvegszál-optikás hálózatokon történő kommunikáció; számítógép-támogatású üzenet- és képtovábbítás; adatbázisokban vagy számítógépes hálózati szerveren tárolt információ közvetítése; telefon, elektronikus és számítógépes üzenőszolgáltatások; kommunikáció, üzenet és adatok online vagy nem a valós időben történő kommunikációja és átvitele, adatfeldolgozó rendszerekről vagy számítógépes hálózati rendszerekről, beleértve az internetként ismert globális távközlési hálózatot és a világhálóként ismert globális hálózatot; hozzáférés biztosítása távközlési hálózatokhoz, beleértve az internetként ismert globálhálózatot; elektronikus kijelző szolgáltatások (telekommunikációk); távkonferencia szolgáltatások; hozzáférési idő lízingelése adatbázis-szerverközpontokhoz; hozzáférési idő lízingelése adatkezelő számítógéphez; hozzáférés biztosítása számítógépes adatbázisokhoz; otthonról történő vásárláshoz adaptált távközlési csatornák biztosítása; vitaforumok biztosítása az interneten; biztosított adatátviteli szolgáltatások, különösen hozzáférési kódokkal védett átviteleknél; címár lekérdezések; hozzáférések biztosítása mobiltelefon hálózathoz, beleértve előfizetést vagy mindent magában foglaló árat; hozzáférés biztosítása számítógépes vagy telematikusan adatbázisokhoz és adatbázis-szerverközpontokhoz; távkonferencia szolgáltatások.

41 Oktatás; tanintézeti szolgáltatások, akadémiák (oktatás); levelező kurzusok; betanítás; gyakorlati betanítás (bemutatás); betanítóműhelyek szervezése és vezetése; foglalkozási útmutató (oktatási és betanítási konzultáció); bentlakásos iskolák; szórakozás; múzeumi lehetőségek biztosítása (bemutatók, kiállítások); vidámparkok; állatkertek működtetése; cirkuszok, állatidomítás; kaszinói szolgáltatások, játéktértermek működtetése; sporttevékenységek; egészségmegőrző klubok (fizikai edzés); fizikai nevelés; sportpályák biztosítása; teniszpályák bérbeadása; golfpályák biztosítása; sportversenyek szervezése; sporttábor szolgáltatások; szünidei tábor szolgáltatások (szórakozás); klubszolgáltatások (szórakozás vagy oktatás); kulturális tevékenységek; könyv-, magazinkiadás; nem hirdetéscélú szövegek publikálása; könyvkölcsönzés; asztali publikálás; mozgókönyvtár szolgáltatások; online könyvek és folyóiratok elektronikus közzététele; online (nem letölthető) elektronikus publikációk felhasználása; online játékok biztosítása számítógépes hálózathoz; diszkotéka szolgáltatások; zenekari szolgáltatások; zeneszerzési szolgáltatások; bálók szervezése; show- és filmkészítés; forgatókönyv-szolgáltatás; művészmodell-ügynökségek; szórakoztatási szolgáltatások; mozi-termek működtetése; filmstúdiók; karaokeberendezések biztosítása; fogadások (parti) tervezés (szórakoztatás); mozifilmek, tv-vevők, videoszalagok, hangfelvételek, hangosítóberendezések, videokamerák, videofelvevők, rádió- és televíziókészülékek, filmszínházi vetítőberendezések, színházi és látványossági kiegészítők kölcsönzése; sportfelszerelések bérbeadása (kivéve járműveket, bűvárberendezéseket); oktatási vagy szórakoztatási versenyek rendezése; kollokviumok, konferenciák, kongresszusok szervezése és vezetése; kulturális és oktatási célú kiállítások szervezése; helyfoglalás show-műsorokra; jegyváltási szolgáltatások (szórakozás); számsorsjátékok működtetése; tájékoztatás művelődési vagy szórakoztatási eseményekről; rádió- és televíziós szórakoztatás; rádió- és televíziós műsorok készítése; digitális képi szolgáltatások; fényképezés; fényképes tudósítás; hírtudósító szolgáltatások; videoszalagos felvétel (filmezés); videoszalag-szerkesztés; mikrofilmkészítés; jelbeszéd-interpretálás; fordítói szolgáltatások.

42 Vegyi elemzések; bakteriológiai kutatás; vegyészeti szolgáltatások; vegyi kutatás; biológiai kutatás; műszaki kutatás; fizikai kutatás; mechanikai kutatás; geológiai kutatás; kozmetikai tudománnyal kapcsolatos kutatás; víz alatti kutatás; minőség-ellenőrzés; anyagvizsgálatok; textilvizsgálat; szakértői tevékenység; gépészet; műszaki-tervezési tanulmányok; olajmező-kiaknázási elemzés; olajmező-felmérések; olajküttesztelés; olajkutatás; földtani felmérések; gépkocsik műszaki átvizsgálása; számítógép-programozás; számítógéprendszerek tervezése; szoftvertervezés, -fejlesztés, -installálás, -frissítés és -karbantartás; számítógépek és szoftverek bérbeadása; számítógépes és szoftverkonzultáció; műszaki konzultáció számítógépekkel kapcsolatban; számítógéprendszerek telepítésével kapcsolatos elemzések; adatbázisok rekonstrukciója; weboldalak készítése és karbantartása harmadik személy részére; webszerverek bérbeadása, webhelyek befogadása; számítógépprogramok másolása; számítógépes programok és adatok adatkonvertálása (nem fizikai konvertálás); adatok vagy dokumentumok konvertálása fizikairól elektronikus médiára; építési tervek készítése; építészet, belső tervezés; területfelmérések; területfelmérő szolgáltatások; kalibrálás (mérés); várostervezés; építési tanácsadás; környezetvédelmi konzultáció; energiatakarékossági tanácsadás; időjárás-előrejelzési tanácsadások; harmadik személyek számára készülő új termékek kutatása és fejlesztése; csomagolástervezési szolgáltatások; ruhatervezés; grafikus tervezői szolgáltatások; ipari tervezés; esztétika (ipari tervezés); műalkotások hitelesítése.

kötészeti anyagok; fényképek; papíripari cikkek, papíripari vagy háztartási ragasztóanyagok; anyagok művészek részére; ecsetek; írógépek és irodai cikkek; tanítási és oktatási anyagok (készülékek kivételével); csomagolásra szolgáló műanyagok; nyomdabetétek; klisék; magazinok, revük (időszaki lapok).

- (111) 197.972 (151) 2009.07.17.
 (210) M 08 01867 (220) 2008.06.04.
 (732) Darvasi Attila, Békéscsaba (HU);
 Puyné Pócs Ágnes, Gyula (HU)
 (740) Török Antal, Győr
 (546)



- (511) 30 Palacsinták.

- (111) 197.973 (151) 2009.07.17.
 (210) M 08 02033 (220) 2008.06.19.
 (732) Sanoma Budapest Kiadói zártkörűen működő
 Részvénytársaság, Budapest (HU)
 (740) Árva Katalin ügyvéd, ÁRVA Ügyvédi Iroda, Budapest
 (541) ÜZLET & SIKER „MINŐSÍTETT
 VÁLLALKOZÁS”

(511) 35 Reklámozás; kereskedelmi ügyletek; kereskedelmi adminisztráció; irodai munkák, különösen hirdetési oldalak készítése, információk számítógépes adatbázisba való rendezése, szerkesztése, kereskedelmi vagy reklám célú kiállítások szervezése, közvélemény-kutatás; piaci tanulmányok, piacutatók; segítségnyújtás üzletvezetéshez, szakmai konzultációk üzleti ügyekben, üzleti felvilágosítás, tájékoztatás, üzletszervezési és üzletvezetési tanácsadás, üzletvezetési konzultáció.

41 Nevelés; szakmai képzés; szórakoztatás; sport- és kulturális tevékenységek, különösen újságkiadás, -terjesztés; elektronikus könyvek és folyóiratok online kiadása; eszmecsere, kollokviumok szervezése és lebonyolítása; konferenciák szervezése és lebonyolítása; versenyek szervezése.

- (111) 197.975 (151) 2009.07.20.
 (210) M 09 00458 (220) 2009.02.17.
 (732) Budaörs Város Önkormányzata, Budaörs (HU)
 (541) Az innovatív város - Innovacity

(511) 45 Jogi szolgáltatások; biztonsági szolgáltatások személyek és vagyontárgyak védelmére; mások által egyéni igényeknek megfelelően nyújtott személyes és társadalmi jellegű szolgáltatások.

- (111) 197.976 (151) 2009.07.20.
 (210) M 09 00312 (220) 2009.02.04.
 (732) Funkció Kft., Darnózseli (HU)
 (546)

Házias ízek világa

(511) 29 Hús, hal-, baromfi- és vadhús; húskivonatok; tartósított, szárított és főzött gyümölcsök és zöldségek; zselék, lekvárok (dzsemek), kompótok; tojások, tej és tejtermékek; étkezési olajok és zsírok.

- (111) 197.971 (151) 2009.07.17.
 (210) M 08 01542 (220) 2008.04.30.

(732) Verlag Dashöfer Kft., Budapest (HU)

(541) KISTIGRIS MAGAZIN

(511) 16 Papír, karton és ezen anyagokból készült termékek, amelyek nem tartoznak más osztályokba; nyomdaipari termékek; könyv-

- (111) 197.977 (151) 2009.07.20.
 (210) M 09 00311 (220) 2009.02.04.
 (732) **MTT Magyar Telefonkönyvkiadó Kft., Budaörs (HU)**
 (740) dr. Szamosi Katalin, S.B.G. & K. Szabadalmi Ügyvivői Iroda, Budapest

(546)



- (511) 16 Nyomtatványok, papír- és kartoncikkek, különösen: telefonkönyvek és szakmai névsorok.
 35 Reklámtevékenység, hirdetés, szervezés.
 38 Adattovábbítás, adatközlés.
 41 Kiadói tevékenység.
 42 Számítógépes adatbázissal kapcsolatos szolgáltatások.

- (111) 197.978 (151) 2009.07.20.
 (210) M 09 00310 (220) 2009.02.04.
 (732) **MTT Magyar Telefonkönyvkiadó Kft., Budaörs (HU)**
 (740) dr. Szamosi Katalin, S.B.G. & K. Szabadalmi Ügyvivői Iroda, Budapest

(546)



- (511) 16 Nyomtatványok, papír- és kartoncikkek, különösen: telefonkönyvek és szakmai névsorok.
 35 Reklámtevékenység, hirdetés, szervezés.
 38 Adattovábbítás, adatközlés.
 41 Kiadói tevékenység.
 42 Számítógépes adatbázissal kapcsolatos szolgáltatások.

- (111) 197.979 (151) 2009.07.20.
 (210) M 09 00309 (220) 2009.02.04.
 (732) **MTT Magyar Telefonkönyvkiadó Kft., Budaörs (HU)**
 (740) dr. Szamosi Katalin, S.B.G. & K. Szabadalmi Ügyvivői Iroda, Budapest

(546)



- (511) 16 Nyomtatványok, papír- és kartoncikkek, különösen: telefonkönyvek és szakmai névsorok.
 35 Reklámtevékenység, hirdetés, szervezés.
 38 Adattovábbítás, adatközlés.
 41 Kiadói tevékenység.
 42 Számítógépes adatbázissal kapcsolatos szolgáltatások.

- (111) 197.980 (151) 2009.07.20.
 (210) M 09 00308 (220) 2009.02.04.
 (732) **PET-HUNGÁRIA Kft., Budaörs (HU)**
 (541) **BERCI**
 (511) 31 Ehető rágcsálnivaló állatoknak; táplálék kedvtelésből tartott állatoknak; táplálék állatoknak.

- (111) 197.981 (151) 2009.07.20.
 (210) M 09 00307 (220) 2009.02.04.
 (732) **PET-HUNGÁRIA Kft., Budaörs (HU)**
 (541) **MIRCI**
 (511) 31 Ehető rágcsálnivaló állatoknak; táplálék kedvtelésből tartott állatoknak; táplálék állatoknak.

- (111) 197.982 (151) 2009.07.20.
 (210) M 09 00306 (220) 2009.02.04.
 (732) **Westend Ingatlanhasznosító Üzemeltető Korlátolt Felelősségű Társaság, Budapest (HU)**
 (740) dr. Madar Attila, Madar Ügyvédi Iroda, Budapest

(546)



- (511) 35 Reklámozás; kereskedelmi ügyletek; kereskedelmi adminisztráció; irodai munkák.

- (111) 197.983 (151) 2009.07.20.
 (210) M 99 03745 (220) 1999.08.05.
 (732) **Stila Cosmetics, Inc. (Delaware állam törvényei szerint működő vállalat), Los Angeles, Kalifornia (US)**
 (740) dr. Sasvári Gabriella, S.B.G. & K. Budapesti Nemzetközi Szabadalmi Iroda, Budapest

(541) STILA

- (511) 3 Fehéritő készítmények és egyéb mosásra szolgáló anyagok; tisztító-, fényszerítő-, sűrítő- és csiszolószerek; szappanok; illatszerek, illóolajok, kozmetikumok, hajápoló oldatok; fogkrémek, piperecikkek.

- (111) 197.984 (151) 2009.07.20.
 (210) M 08 03663 (220) 2008.11.28.

(732) László Béla, Budapest (HU)

(541) Kedvenckártya

- (511) 16 Fényképek, folyóiratok, plasztikkártyák, adathordozó kártyák, könyvek és prospektusok, naptárak, nyomtatványok és nyomdaipari termékek, papírárak, plakátok, falragaszok papírból vagy kartonból, poszterek, molinók és zászlók, öntapadó címkék, pecsétbélyegek, katalógusok, kézikönyvek és magazinok, írószerek, tollak, címkék, dossziék, értesítések, térképek, grafikai (szitázott és himzett) nyomatok, albumok, oktatási eszközök (készülékek kivételével).

35 Reklámozás; kereskedelmi ügyletek; kereskedelmi adminisztráció; irodai munkák; adatgyűjtés kereskedelmi ügyletekről, eladási propaganda (mások számára), rádiós reklámozás, reklámanyagok (rölapok, prospektusok, nyomtatványok, áruminták) terjesztése, reklámanyagok terjesztése, reklámozás, reklámszövegek publikálása, számlakivonatok összeállítása, televíziós reklámozás, üzleti felvilágosítás, tájékoztatás, üzleti információk.

- (111) 197.985 (151) 2009.07.20.
 (210) M 09 00298 (220) 2009.02.04.

(732) ALOHA Informatika Kft., Budapest (HU)

(740) dr. Tarr Imre, Tarr Ügyvédi Iroda, Budapest

(541) ISOLUTION

- (511) 9 Számítógépprogramok (letölthető); számítógép-perifériák; számítógépprogramok, rögzített; szoftverek, rögzített.

42 Hálózati kiszolgálók (webszerverek) bérlete; hostingszolgáltatások weboldalakhoz; weboldalak alkotása és fenntartása mások számára; számítógépprogramok adatainak és adatoknak az átalakítása; számítógépprogramok installációja; számítógépprogramok sokszorosítása; számítógép-szoftvertanácsadás; számítógép-vírusvédelmi szolgáltatások; számítógép kölcsönzése; számítógépes adatok helyreállítása; számítógépes rendszerek tervezése; számítógépes rendszerelemzés; számítógéphardverrel kapcsolatos tanácsadás; számítógépprogramok kidolgozása; számítógépprogramok korszerűsítése; számítógépprogramok kölcsönzése; számítógép-programozás; számítógépszoftver fenntartása; weboldalak alkotása és fenntartása mások számára.

- (111) 197.986 (151) 2009.07.21.
 (210) M 09 00321 (220) 2009.02.05.
 (732) Richter Gedeon Nyrt., Budapest (HU)
 (546)

МОДУКСИН

- (511) 5 Gyógyszerkészítmények.

- (111) 197.987 (151) 2009.07.21.
 (210) M 09 00318 (220) 2009.01.30.
 (732) K+K Hotel Kft., Budapest (HU)
 (541) HOTEL OPERA

- (511) 43 Vendéglátási (élelmezési) szolgáltatások; időleges szállásadás.

- (111) 197.988 (151) 2009.07.21.
 (210) M 08 03624 (220) 2008.11.21.
 (732) Ceres Zrt., Győr (HU)
 (740) INTERINNO Szabadalmi Iroda, Budapest



- (511) 30 Szendvicsskenyér.
 35 Reklámozás; kereskedelmi ügyletek; kereskedelmi adminisztráció; irodai munkák.

- (111) 197.989 (151) 2009.07.21.
 (210) M 08 03927 (220) 2008.12.22.
 (732) CFA Hungaria Kft., Törökbálint (HU)

(541) Dufty

- (511) 3 Fehéritőkészítmények és egyéb, mosásra szolgáló anyagok; tisztító-, fénycsisztó-, súroló- és csiszolószerek; szappanok; illatszerek, illóolajok, kozmetikai cikkek, hajmosó szerek; fogkrémek.

- (111) 197.990 (151) 2009.07.21.
 (210) M 08 03928 (220) 2008.12.22.
 (732) „Öcsi Hús” Húsipari, Termelő és Kereskedelmi Zrt., Mátészalka (HU)

- (740) dr. Borsy János, Almási és Borsy Ügyvédi Iroda, Debrecen



- (511) 29 Hal- és hústermék.

- (111) 197.991 (151) 2009.07.21.
 (210) M 09 00074 (220) 2009.01.13.
 (732) Iwinex Kft., Sükösd (HU)
 (541) Öcsi

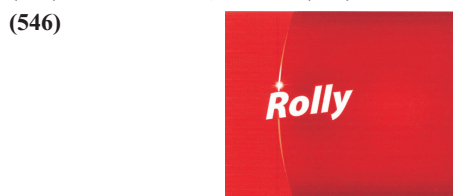
- (511) 30 Kávé, tea, kakaó és ilyen alapanyagú italok és instant termékek, cukor, lisztek és más gabonakészítmények, kenyér, péksütemények és cukrászsütemények, méz, jégkrémek, puddingok, tej alapú pépek és desszertek, fagyaltok.

- (111) 197.992 (151) 2009.07.21.
 (210) M 09 00075 (220) 2009.01.13.
 (732) IWINEX Kft., Sükösd (HU)



- (511) 29 Túró, túrókészítmények, túros tej és tejtermékek, túródesszertek és töltött túródesszertek, valamint ezek ízesített változatai.

- (111) 197.993 (151) 2009.07.21.
 (210) M 09 00076 (220) 2009.01.13.
 (732) IWINEX Kft., Sükösd (HU)



- (511) 29 Tej és tejtermékek, túró, sajt, vaj, vajkrém, joghurt, kefir és ezek ízesített változatai.

- 30 Kávé, tea, kakaó és ilyen alapanyagú italok és instant termékek, cukor, lisztek és más gabonakészítmények, kenyér, péksütemények és cukrászsütemények, fagyaltok; méz, jégkrémek, puddingok, tejalapú pépek és desszertek, fagyaltok.

- (111) 197.994 (151) 2009.07.21.
 (210) M 08 03103 (220) 2008.10.06.
 (732) Budapestinside Szolgáltató Korlátolt Felelősségű Társaság, Budapest (HU)

- (740) dr. Kapolyi József, Kapolyi Ügyvédi Iroda, Budapest

(546) **Hotel***B018 Superior**

- (511) 43 Vendéglátás (élelmezés); időleges szállásadás.

- (111) 198.020 (151) 2009.07.24.
 (210) M 04 01649 (220) 2004.04.09.
 (732) Budapest Airport Budapest Férihegy Nemzetközi Repülőtér Üzemeltető Részvénytársaság, Budapest (HU)
 (740) dr. Tóth Péter, Budapest



- (511) 35 Reklámozás; kereskedelmi ügyletek; kereskedelmi adminisztráció; irodai munkák.

- 37 Építkezés; javítás; szerelési szolgáltatások

- 39 Szállítás; áruk csomagolása és raktározása; utazásszervezés.

- 43 Vendéglátási (élelmezési) szolgáltatások; ideiglenes szállásadás.

A rovat 105 db közlést tartalmaz.

A rovatban meghirdetett lajstromozott védjegyek: 194.572, 197.276, 197.786–197.825, 197.886–197.898, 197.904, 197.923, 197.925–197.940, 197.962–197.965, 197.967–197.973, 197.975–197.994, 198.020

Védjegyoltalom megszűnése I.

Védjegyoltalom megszűnése megújítás nélküli lejárat miatt	
(111) 119.822 (210) M 77 01962 (180) 2008.12.04	(111) 128.112 (210) M 88 02535 (180) 2008.12.05
(111) 120.783 (210) M 78 01633 (180) 2008.12.19	(111) 128.114 (210) M 88 02538 (180) 2008.12.05
(111) 120.843 (210) M 78 01700 (180) 2008.12.19	(111) 128.117 (210) M 88 02541 (180) 2008.12.05
(111) 120.906 (210) M 78 01744 (180) 2008.12.29	(111) 128.118 (210) M 88 02542 (180) 2008.12.05
(111) 121.090 (210) M 79 00037 (180) 2008.12.27	(111) 128.128 (210) M 88 02576 (180) 2008.12.09
(111) 127.887 (210) M 88 02724 (180) 2008.12.27	(111) 128.132 (210) M 88 02623 (180) 2008.12.13
(111) 128.036 (210) M 88 02582 (180) 2008.12.12	(111) 128.133 (210) M 88 02624 (180) 2008.12.13
(111) 128.042 (210) M 88 02636 (180) 2008.12.14	(111) 128.139 (210) M 88 02644 (180) 2008.12.15
(111) 128.050 (210) M 88 02697 (180) 2008.12.22	(111) 156.417 (210) M 98 05116 (180) 2008.12.11
(111) 128.052 (210) M 88 02700 (180) 2008.12.20	(111) 156.544 (210) M 98 05227 (180) 2008.12.17
(111) 128.057 (210) M 88 02731 (180) 2008.12.29	(111) 156.885 (210) M 98 05282 (180) 2008.12.18
(111) 128.062 (210) M 88 02738 (180) 2008.12.30	(111) 157.629 (210) M 98 05459 (180) 2008.12.30
(111) 128.111 (210) M 88 02534 (180) 2008.12.05	(111) 157.905 (210) M 98 05071 (180) 2008.12.08
	(111) 158.443 (210) M 98 04075 (180) 2008.10.09

Nemzeti védjegyoltalom megszűnése I.

(111) 158.754 (210) M 98 05091 (180) 2008.12.10	(111) 159.565 (210) M 98 05224 (180) 2008.12.16
(111) 159.207 (210) M 98 04942 (180) 2008.12.01	(111) 159.566 (210) M 98 05197 (180) 2008.12.16
(111) 159.521 (210) M 98 05218 (180) 2008.12.16	(111) 159.567 (210) M 98 05202 (180) 2008.12.16
(111) 159.522 (210) M 98 05188 (180) 2008.12.16	(111) 159.568 (210) M 98 05205 (180) 2008.12.16
(111) 159.526 (210) M 98 05283 (180) 2008.12.18	(111) 159.581 (210) M 98 05201 (180) 2008.12.16
(111) 159.528 (210) M 98 05288 (180) 2008.12.19	(111) 159.582 (210) M 98 05203 (180) 2008.12.16
(111) 159.531 (210) M 98 05184 (180) 2008.12.15	(111) 159.583 (210) M 98 05212 (180) 2008.12.16
(111) 159.532 (210) M 98 05186 (180) 2008.12.15	(111) 159.584 (210) M 98 05195 (180) 2008.12.16
(111) 159.533 (210) M 98 05222 (180) 2008.12.16	(111) 159.603 (210) M 98 05423 (180) 2008.12.29
(111) 159.534 (210) M 98 05178 (180) 2008.12.15	(111) 159.605 (210) M 98 05260 (180) 2008.12.18
(111) 159.537 (210) M 98 05307 (180) 2008.12.21	(111) 159.606 (210) M 98 05257 (180) 2008.12.18
(111) 159.538 (210) M 98 05306 (180) 2008.12.21	(111) 159.607 (210) M 98 05417 (180) 2008.12.29
(111) 159.541 (210) M 98 05274 (180) 2008.12.18	(111) 159.609 (210) M 98 05409 (180) 2008.12.28
(111) 159.554 (210) M 98 05230 (180) 2008.12.17	(111) 159.716 (210) M 98 05271 (180) 2008.12.18
(111) 159.560 (210) M 98 04944 (180) 2008.12.01	(111) 159.718 (210) M 98 05264 (180) 2008.12.18

Nemzeti védjegyoltalom megszűnése I.

(111) 159.727 (210) M 98 05252 (180) 2008.12.18	(111) 159.778 (210) M 98 05400 (180) 2008.12.23
(111) 159.730 (210) M 98 05263 (180) 2008.12.18	(111) 159.779 (210) M 98 05345 (180) 2008.12.22
(111) 159.732 (210) M 98 05262 (180) 2008.12.18	(111) 159.780 (210) M 98 05346 (180) 2008.12.22
(111) 159.735 (210) M 98 05243 (180) 2008.12.18	(111) 159.781 (210) M 98 05304 (180) 2008.12.21
(111) 159.737 (210) M 98 05233 (180) 2008.12.17	(111) 159.783 (210) M 98 05354 (180) 2008.12.22
(111) 159.739 (210) M 98 05236 (180) 2008.12.17	(111) 159.785 (210) M 98 05369 (180) 2008.12.23
(111) 159.741 (210) M 98 05234 (180) 2008.12.17	(111) 159.788 (210) M 98 04953 (180) 2008.12.01
(111) 159.745 (210) M 98 05270 (180) 2008.12.18	(111) 159.845 (210) M 98 05278 (180) 2008.12.18
(111) 159.748 (210) M 98 05269 (180) 2008.12.18	(111) 159.848 (210) M 98 05187 (180) 2008.12.15
(111) 159.750 (210) M 98 05249 (180) 2008.12.18	(111) 160.043 (210) M 98 05185 (180) 2008.12.15
(111) 159.766 (210) M 98 05294 (180) 2008.12.19	(111) 160.044 (210) M 98 05277 (180) 2008.12.18
(111) 159.767 (210) M 98 05340 (180) 2008.12.22	(111) 160.178 (210) M 98 05081 (180) 2008.12.09
(111) 159.773 (210) M 98 05366 (180) 2008.12.22	(111) 160.561 (210) M 98 05211 (180) 2008.12.16
(111) 159.774 (210) M 98 05363 (180) 2008.12.22	(111) 160.562 (210) M 98 05176 (180) 2008.12.15
(111) 159.777 (210) M 98 05418 (180) 2008.12.29	(111) 160.565 (210) M 98 05175 (180) 2008.12.15

Nemzeti védjegyoltalom megszűnése I.

(111) 160.619 (210) M 98 05076 (180) 2008.12.09	(111) 160.652 (210) M 98 05117 (180) 2008.12.11
(111) 160.620 (210) M 98 05077 (180) 2008.12.09	(111) 160.654 (210) M 98 05118 (180) 2008.12.11
(111) 160.621 (210) M 98 05097 (180) 2008.12.10	(111) 160.698 (210) M 98 05280 (180) 2008.12.18
(111) 160.625 (210) M 98 05094 (180) 2008.12.10	(111) 160.849 (210) M 98 05155 (180) 2008.12.15
(111) 160.626 (210) M 98 05082 (180) 2008.12.09	(111) 160.850 (210) M 98 05162 (180) 2008.12.15
(111) 160.627 (210) M 98 05083 (180) 2008.12.09	(111) 160.851 (210) M 98 05168 (180) 2008.12.15
(111) 160.630 (210) M 98 05089 (180) 2008.12.10	(111) 160.852 (210) M 98 05167 (180) 2008.12.15
(111) 160.631 (210) M 98 05090 (180) 2008.12.10	(111) 160.853 (210) M 98 05166 (180) 2008.12.15
(111) 160.633 (210) M 98 05108 (180) 2008.12.11	(111) 160.854 (210) M 98 05169 (180) 2008.12.15
(111) 160.634 (210) M 98 05103 (180) 2008.12.11	(111) 160.855 (210) M 98 05174 (180) 2008.12.15
(111) 160.635 (210) M 98 05104 (180) 2008.12.11	(111) 160.856 (210) M 98 05173 (180) 2008.12.15
(111) 160.637 (210) M 98 05100 (180) 2008.12.11	(111) 160.857 (210) M 98 05172 (180) 2008.12.15
(111) 160.649 (210) M 98 05110 (180) 2008.12.11	(111) 160.858 (210) M 98 05171 (180) 2008.12.15
(111) 160.650 (210) M 98 05109 (180) 2008.12.11	(111) 160.859 (210) M 98 05142 (180) 2008.12.14
(111) 160.651 (210) M 98 05112 (180) 2008.12.11	(111) 160.860 (210) M 98 04990 (180) 2008.12.02

Nemzeti védjegyoltalom megszűnése I.

(111) 160.861 (210) M 98 04989 (180) 2008.12.02	(111) 160.880 (210) M 98 05136 (180) 2008.12.14
(111) 160.862 (210) M 98 04991 (180) 2008.12.02	(111) 160.881 (210) M 98 05164 (180) 2008.12.15
(111) 160.863 (210) M 98 05146 (180) 2008.12.14	(111) 160.882 (210) M 98 05141 (180) 2008.12.14
(111) 160.865 (210) M 98 05147 (180) 2008.12.14	(111) 160.883 (210) M 98 05139 (180) 2008.12.14
(111) 160.866 (210) M 98 05153 (180) 2008.12.14	(111) 160.884 (210) M 98 05140 (180) 2008.12.14
(111) 160.868 (210) M 98 05170 (180) 2008.12.15	(111) 160.885 (210) M 98 05138 (180) 2008.12.14
(111) 160.869 (210) M 98 04997 (180) 2008.12.02	(111) 160.886 (210) M 98 05137 (180) 2008.12.14
(111) 160.870 (210) M 98 04998 (180) 2008.12.02	(111) 160.890 (210) M 98 04974 (180) 2008.12.02
(111) 160.871 (210) M 98 04999 (180) 2008.12.02	(111) 160.891 (210) M 98 04970 (180) 2008.12.02
(111) 160.872 (210) M 98 05000 (180) 2008.12.02	(111) 160.894 (210) M 98 04982 (180) 2008.12.02
(111) 160.873 (210) M 98 05123 (180) 2008.12.11	(111) 160.895 (210) M 98 04984 (180) 2008.12.02
(111) 160.876 (210) M 98 05132 (180) 2008.12.14	(111) 160.896 (210) M 98 05163 (180) 2008.12.15
(111) 160.877 (210) M 98 05131 (180) 2008.12.14	(111) 160.897 (210) M 98 05154 (180) 2008.12.11
(111) 160.878 (210) M 98 05130 (180) 2008.12.14	(111) 160.898 (210) M 98 04994 (180) 2008.12.02
(111) 160.879 (210) M 98 05134 (180) 2008.12.14	(111) 160.899 (210) M 98 04992 (180) 2008.12.02

Nemzeti védjegyoltalom megszűnése I.

(111) 160.900 (210) M 98 04993 (180) 2008.12.02	(111) 161.210 (210) M 98 05426 (180) 2008.12.29
(111) 160.928 (210) M 98 05457 (180) 2008.12.30	(111) 161.212 (210) M 98 05425 (180) 2008.12.29
(111) 160.952 (210) M 98 04972 (180) 2008.12.02	(111) 161.213 (210) M 98 05424 (180) 2008.12.29
(111) 160.953 (210) M 98 05189 (180) 2008.12.16	(111) 161.214 (210) M 98 05422 (180) 2008.12.29
(111) 160.955 (210) M 98 05106 (180) 2008.12.11	(111) 161.215 (210) M 98 05421 (180) 2008.12.29
(111) 160.956 (210) M 98 05105 (180) 2008.12.11	(111) 161.216 (210) M 98 05420 (180) 2008.12.29
(111) 160.957 (210) M 98 05019 (180) 2008.12.04	(111) 161.217 (210) M 98 05415 (180) 2008.12.29
(111) 160.958 (210) M 98 04979 (180) 2008.12.02	(111) 161.219 (210) M 98 05403 (180) 2008.12.23
(111) 161.089 (210) M 98 05399 (180) 2008.12.23	(111) 161.220 (210) M 98 05402 (180) 2008.12.23
(111) 161.092 (210) M 98 05215 (180) 2008.12.16	(111) 161.221 (210) M 98 05401 (180) 2008.12.23
(111) 161.093 (210) M 98 05289 (180) 2008.12.19	(111) 161.224 (210) M 98 05352 (180) 2008.12.22
(111) 161.100 (210) M 98 05344 (180) 2008.12.22	(111) 161.248 (210) M 98 05231 (180) 2008.12.17
(111) 161.146 (210) M 98 05407 (180) 2008.12.28	(111) 161.258 (210) M 98 05461 (180) 2008.12.31
(111) 161.191 (210) M 98 05460 (180) 2008.12.31	(111) 161.262 (210) M 98 05229 (180) 2008.12.17
(111) 161.196 (210) M 98 04985 (180) 2008.12.02	(111) 161.342 (210) M 98 05370 (180) 2008.12.23

Nemzeti védjegyoltalom megszűnése I.

(111) 161.478 (210) M 98 05441 (180) 2008.12.29	(111) 161.526 (210) M 98 05023 (180) 2008.12.04
(111) 161.485 (210) M 98 05342 (180) 2008.12.22	(111) 161.527 (210) M 98 05024 (180) 2008.12.04
(111) 161.489 (210) M 98 05455 (180) 2008.12.30	(111) 161.529 (210) M 98 05029 (180) 2008.12.04
(111) 161.490 (210) M 98 05456 (180) 2008.12.30	(111) 161.531 (210) M 98 04978 (180) 2008.12.02
(111) 161.512 (210) M 98 05305 (180) 2008.12.21	(111) 161.532 (210) M 98 05034 (180) 2008.12.04
(111) 161.514 (210) M 98 05248 (180) 2008.12.18	(111) 161.533 (210) M 98 05035 (180) 2008.12.04
(111) 161.516 (210) M 98 05002 (180) 2008.12.03	(111) 161.536 (210) M 98 05045 (180) 2008.12.07
(111) 161.517 (210) M 98 05006 (180) 2008.12.03	(111) 161.537 (210) M 98 05047 (180) 2008.12.07
(111) 161.518 (210) M 98 05007 (180) 2008.12.03	(111) 161.538 (210) M 98 05050 (180) 2008.12.07
(111) 161.520 (210) M 98 05010 (180) 2008.12.03	(111) 161.539 (210) M 98 05055 (180) 2008.12.07
(111) 161.521 (210) M 98 05014 (180) 2008.12.03	(111) 161.542 (210) M 98 05065 (180) 2008.12.08
(111) 161.522 (210) M 98 05017 (180) 2008.12.03	(111) 161.543 (210) M 98 05005 (180) 2008.12.03
(111) 161.523 (210) M 98 05018 (180) 2008.12.04	(111) 161.544 (210) M 98 05066 (180) 2008.12.08
(111) 161.524 (210) M 98 05021 (180) 2008.12.04	(111) 161.545 (210) M 98 05068 (180) 2008.12.08
(111) 161.525 (210) M 98 05022 (180) 2008.12.04	(111) 161.548 (210) M 98 05052 (180) 2008.12.07

Nemzeti védjegyoltalom megszűnése I.

(111) 161.866 (210) M 98 04966 (180) 2008.12.02	(111) 162.516 (210) M 98 05310 (180) 2008.12.21
(111) 161.867 (210) M 98 04961 (180) 2008.12.01	(111) 162.518 (210) M 98 05311 (180) 2008.12.21
(111) 161.869 (210) M 98 04960 (180) 2008.12.01	(111) 162.773 (210) M 98 05356 (180) 2008.12.22
(111) 161.870 (210) M 98 04958 (180) 2008.12.01	(111) 162.774 (210) M 98 05444 (180) 2008.12.29
(111) 161.872 (210) M 98 04957 (180) 2008.12.01	(111) 162.794 (210) M 98 05341 (180) 2008.12.22
(111) 161.879 (210) M 98 04969 (180) 2008.12.02	(111) 162.905 (210) M 98 05440 (180) 2008.12.29
(111) 161.882 (210) M 98 04967 (180) 2008.12.02	(111) 162.916 (210) M 98 04959 (180) 2008.12.01
(111) 161.885 (210) M 98 05410 (180) 2008.12.28	(111) 162.918 (210) M 98 05454 (180) 2008.12.30
(111) 161.886 (210) M 98 05126 (180) 2008.12.11	(111) 162.919 (210) M 98 05351 (180) 2008.12.22
(111) 161.887 (210) M 98 05048 (180) 2008.12.07	(111) 162.923 (210) M 98 05069 (180) 2008.12.08
(111) 161.888 (210) M 98 05049 (180) 2008.12.07	(111) 162.924 (210) M 98 05067 (180) 2008.12.08
(111) 162.213 (210) M 98 05001 (180) 2008.12.03	(111) 162.926 (210) M 98 05044 (180) 2008.12.04
(111) 162.247 (210) M 98 05098 (180) 2008.12.10	(111) 163.489 (210) M 98 05080 (180) 2008.12.09
(111) 162.513 (210) M 98 05308 (180) 2008.12.21	(111) 164.057 (210) M 98 05088 (180) 2008.12.10
(111) 162.514 (210) M 98 05144 (180) 2008.12.14	(111) 164.383 (210) M 98 05314 (180) 2008.12.21

Nemzeti védjegyoltalom megszűnése I.

(111) 164.388
 (210) M 98 05041
 (180) 2008.12.04

(111) 166.601
 (210) M 98 05338
 (180) 2008.12.21

(111) 164.474
 (210) M 98 05158
 (180) 2008.12.15

(111) 170.844
 (210) M 98 05061
 (180) 2008.12.07

(111) 164.476
 (210) M 98 05115
 (180) 2008.12.11

(111) 171.600
 (210) M 98 05398
 (180) 2008.12.23

(111) 164.478
 (210) M 98 05237
 (180) 2008.12.17

(111) 180.127
 (210) M 98 05133
 (180) 2008.12.14

A rovat 245 db közlést tartalmaz.

Védjegyoltalom megújítása I.

(111) 121.526 (732) Primus AB, Örnköldsvik (SE)	(111) 160.023 (732) Szent Anna Borház bt., Szőlősgyörök (HU)
(111) 121.746 (732) Amann & Söhne GmbH & Co. KG, Bönnigheim (DE)	(111) 160.342 (732) Dr. Bata Magyar-Kanadai Biotechnológiai Kutató Fejlesztő Zrt., Ócsa (HU)
(111) 121.809 (732) Amann & Söhne GmbH & Co. KG, Bönnigheim (DE)	(111) 160.345 (732) Dr. BATA Magyar-Kanadai Biotechnológiai Kutató Fejlesztő Zártkörű Részvénytársaság, Kecskemét (HU)
(111) 122.093 (732) AgrEvo UK Limited, Hauxton, Cambridge (GB)	(111) 160.594 (732) DEVILS Motorsport Egyesület, Újszilvás (HU)
(111) 128.716 (732) NTN-Bower Corporation U.S., Bingham Farms, Michigan (US)	(111) 161.116 (732) Szent Korona Pincészet Kft., Budapest (HU)
(111) 128.860 (732) Candy Plus, a.s., CZ-120 00 Praha 2, - Vinohrady (CZ)	(111) 161.772 (732) KOCHs Torma Hungária Kft., Kiskunfélegyháza (HU)
(111) 128.951 (732) ELKEM AS, Oslo (NO)	(111) 161.893 (732) LIMCO, INC. (Delaware állam törvényei szerint működő vállalat), Wilmington, Delaware (US)
(111) 129.070 (732) SCA Hygiene Products Aktiebolag, Göteborg (SE)	(111) 161.965 (732) Motorola, Inc. (Delaware államban bejegyzett cég), Schaumburg, Illinois (US)
(111) 129.263 (732) Bonbonetti Holding Limited, Nicosia (CY)	(111) 162.342 (732) Weetabix Limited, Kettering, Northamptonshire (GB)
(111) 129.340 (732) KÄRNTNERMILCH, registrierte Genossenschaft mit beschränkter Haftung, Spittal an der Drau (AT)	(111) 162.343 (732) Weetabix Limited, Kettering, Northamptonshire (GB)
(111) 129.417 (732) Microsoft Corporation (Washington államban bejegyzett cég), Redmond, Washington (US)	(111) 162.379 (732) WV IP Holdings, LLC (Delaware állam törvényei szerint működő vállalat), New York, New York (US)
(111) 156.596 (732) HARIBO Hungária Édességgyártó és Forgalmazó Kft., Nemesvámos (HU)	(111) 163.212 (732) Baxter Healthcare S. A., Wallisellen (CH)
(111) 157.961 (732) Török Nagykereskedelmi Kft., Budapest (HU)	(111) 163.352 (732) BRAVOGROUP HOLDING Vagyonkezelő Kft., Budapest (HU)
(111) 158.875 (732) PACIFIC Óceán Tartósítóiipari Kft., Vác (HU)	(111) 163.531 (732) Balogh Árpád, Budapest (HU)
(111) 159.242 (732) Modern Üzleti Tudományok Főiskolája, Tatabánya V. (HU)	(111) 163.858 (732) Hermann Miller, Inc., Zeeland, Michigan (US)
(111) 159.871 (732) Magyar Takarékszövetkezeti Bank Zártkörűen Működő Részvénytársaság, Budapest (HU)	(111) 163.885 (732) Zotos International, Inc. (New York állam törvényei szerint működő vállalat), Darien (US)
(111) 159.947 (732) CHINOIN Gyógyszer- és Vegyészeti Termékek Gyára Zártkörűen Működő Rt., Budapest (HU)	

Nemzeti védjegyoltalom megújítása I.

(111) 164.246 (732) Sutter Home Winery, Inc., St. Helena, Kalifornia (US)	(111) 168.116 (732) Z + Műsorszolgáltató Zártkörűen Működő Részvénytársaság, Budapest (HU)
(111) 164.251 (732) SHELL BRANDS INTERNATIONAL AG, Baar (CH)	(111) 168.117 (732) Z + Műsorszolgáltató Zártkörűen Működő Részvénytársaság, Budapest (HU)
(111) 164.642 (732) CHINOIN Gyógyszer- és Vegyészeti Termékek Gyára Zártkörűen Működő Rt., Budapest (HU)	(111) 168.119 (732) Z + Műsorszolgáltató Zártkörűen Működő Részvénytársaság, Budapest (HU)
(111) 164.696 (732) WALMARK a.s., Trinec (CZ)	(111) 168.924 (732) Bae Systems PLC, Farnborough, Hampshire (GB)
(111) 165.720 (732) Weetabix Limited, Kettering, Northamptonshire (GB)	(111) 169.342 (732) Tikkurila Kereskedelmi és Szolgáltató Kft., Budapest (HU)
(111) 165.758 (732) Weetabix Limited, Kettering, Northamptonshire (GB)	(111) 170.427 (732) OPTIMA FORMA Kereskedelmi és Szolgáltató Kft., Budapest (HU)
(111) 166.159 (732) Liszkai Istvánné, Dunaújváros (HU)	(111) 170.428 (732) OPTIMA FORMA Kereskedelmi és Szolgáltató Kft., Budapest (HU)
(111) 166.456 (732) Panasonic Corporation, Osaka (JP)	(111) 175.315 (732) BRAMAC Kft., Veszprém (HU)
(111) 168.115 (732) Z + Műsorszolgáltató Zártkörűen Működő Részvénytársaság, Budapest (HU)	(111) 175.349 (732) BRAMAC Kft., Veszprém (HU)

A rovat 51 db közlést tartalmaz.

Vegyes védjegyközlemények I.

Jogutódlás	
(111) 117.084 (732) Kufner Textil GmbH, München (DE)	(111) 138.810 (732) Chrysler Group LLC, Auburn Hills, Michigan (US)
(111) 117.468 (732) Chrysler Group LLC, Auburn Hills, Michigan (US)	(111) 138.898 (732) Littlewoods Limited, Liverpool (GB)
(111) 118.273 (732) Chrysler Group LLC, Auburn Hills, Michigan (US)	(111) 139.305 (732) Chrysler Group LLC, Auburn Hills, Michigan (US)
(111) 118.280 (732) Chrysler Group LLC, Auburn Hills, Michigan (US)	(111) 139.462 (732) Chrysler Group LLC, Auburn Hills, Michigan (US)
(111) 120.749 (732) Chrysler Group LLC, Auburn Hills, Michigan (US)	(111) 139.771 (732) Chrysler Group LLC, Auburn Hills, Michigan (US)
(111) 120.822 (732) POLFA sp. z o.o., Warszawa (PL)	(111) 143.915 (732) Chrysler Group LLC, Auburn Hills, Michigan (US)
(111) 120.824 (732) POLFA sp. z o.o., Warszawa (PL)	(111) 145.027 (732) Chrysler Group LLC, Auburn Hills, Michigan (US)
(111) 123.794 (732) Müller Drogéria Magyarország Kereskedelmi Betéti Társaság, Budapest (HU)	(111) 145.476 (732) Mitsui Chemicals Agro, Inc., Tokyo (JP)
(111) 124.817 (732) Chrysler Group LLC, Auburn Hills, Michigan (US)	(111) 145.833 (732) Chrysler Group LLC, Auburn Hills, Michigan (US)
(111) 126.101 (732) Mitsui Chemicals Agro, Inc., Tokyo (JP)	(111) 146.450 (732) Chrysler Group LLC, Auburn Hills, Michigan (US)
(111) 128.183 (732) H-D Michigan, LLC, Ann Arbor (US)	(111) 158.322 (732) Speed Channel, Inc., Los Angeles (US)
(111) 128.498 (732) Amadeus IT Group, S.A., Madrid (ES)	(111) 159.853 (732) Chrysler Group LLC, Auburn Hills, Michigan (US)
(111) 131.603 (732) Chrysler Group LLC, Auburn Hills, Michigan (US)	(111) 160.345 (732) DR. BATA Magyar-Kanadai Biotechnológiai Kutató Fejlesztő Zártkörű Részvénytársaság, Kecskemét (HU)
(111) 131.604 (732) Chrysler Group LLC, Auburn Hills, Michigan (US)	(111) 161.067 (732) Chrysler Group LLC, Auburn Hills, Michigan (US)
(111) 131.616 (732) Mars Petcare UK Limited, Slough, Berkshire (GB)	(111) 162.174 (732) Chrysler Group LLC, Auburn Hills, Michigan (US)
(111) 135.163 (732) Chrysler Group LLC, Auburn Hills, Michigan (US)	(111) 164.922 (732) Chrysler Group LLC, Auburn Hills, Michigan (US)
(111) 135.438 (732) Brach's Confections, Inc., Dallas, Texas (US)	(111) 164.923 (732) Chrysler Group LLC, Auburn Hills, Michigan (US)
	(111) 165.457 (732) Chrysler Group LLC, Auburn Hills, Michigan (US)

Nemzeti vegyes védjegyközlemények I.

(111) 167.604
(732) Chrysler Group LLC, Auburn Hills, Michigan (US)

(111) 169.382
(732) Chrysler Group LLC, Auburn Hills, Michigan (US)

(111) 169.576
(732) TERC IRODAHÁZ Üzemeltető Korlátolt Felelősségű Társaság, Budapest (HU)

(111) 177.087
(732) Chrysler Group LLC, Auburn Hills, Michigan (US)

(111) 177.093
(732) Chrysler Group LLC, Auburn Hills, Michigan (US)

(111) 177.377
(732) Chrysler Group LLC, Auburn Hills, Michigan (US)

(111) 178.991
(732) Chrysler Group LLC, Auburn Hills, Michigan (US)

(111) 179.145
(732) Terézanyu Betéti Társaság, Sződliget (HU)

(111) 179.277
(732) Abbott Respiratory LLC, Abbott Park, Illinois (US)

(111) 180.343
(732) Terézanyu Betéti Társaság, Sződliget (HU)

(111) 181.099
(732) Chrysler Group LLC, Auburn Hills, Michigan (US)

(111) 181.668
(732) Chrysler Group LLC, Auburn Hills, Michigan (US)

(111) 186.470
(732) Chrysler Group LLC, Auburn Hills, Michigan (US)

(111) 187.596
(732) Chrysler Group LLC, Auburn Hills, Michigan (US)

(111) 187.730
(732) Aramis Pharma Kft., Budapest (HU)

(111) 187.798
(732) Gao Wen Bin, Budapest (HU)

(111) 187.946
(732) Chrysler Group LLC, Auburn Hills, Michigan (US)

(111) 190.489
(732) Zheng Mingxue, Budapest (HU)

(111) 190.552
(732) Pokka Corporation, Nagoya (JP)

(111) 190.559
(732) Pokka Corporation, Nagoya (JP)

(111) 190.561
(732) Pokka Corporation, Nagoya (JP)

(111) 194.959
(732) Bandi Károly 1/2%, Nagyvárad, jud. Bihar (RO);
Illés Bálint 1/4%, Budapest (HU);
Illés Levente 1/4%, Budapest (HU)

A rovat 57 db közlést tartalmaz.

Képviselési megbízás

(111) 129.070
(732) SCA Hygiene Products Aktiebolag, Göteborg (SE)
(740) Danubia Szabadalmi és Jogi Iroda Kft., Budapest

(111) 129.340
(732) KÄRNTNERMILCH, registrierte Genossenschaft mit
beschränkter Haftung, Spittal an der Drau (AT)
(740) dr. Szécsényi László, Szécsényi Ügyvédi Iroda, Budapest

(111) 160.342
(732) Dr. Bata Magyar-Kanadai Biotechnológiai Kutató Fejlesztő
Zrt., Ócsa (HU)
(740) dr. Valkó Ügyvédi Iroda, Budapest

(111) 162.350
(732) Magyar RTL Televízió Zrt., Budapest (HU)
(740) Szepesi és Társai Ügyvédi Iroda, Budapest

(111) 163.858
(732) Hermann Miller, Inc., Zeeland, Michigan (US)
(740) DANUBIA Szabadalmi és Jogi Iroda Kft., Budapest

(111) 164.503
(732) Sensormatic Electronics Corporation (A Nevada Corporation),
Boca Raton (US)
(740) S.B.G. & K. Ügyvédi Iroda, Budapest

(111) 166.771
(732) BODROGI BAU Kivitelező, Tervező, Kereskedelmi
és Szolgáltató Kft., Hódmezővásárhely (HU)
(740) dr. Horváth László ügyvéd, Hódmezővásárhely

(111) 188.990
(732) THEO GROUP Szolgáltató Korlátolt Felelősségű Társaság,
Budapest (HU)
(740) DANUBIA Szabadalmi és Jogi Iroda Kft., Budapest

A rovat 8 db közlést tartalmaz.

Képviselés megszűnése

(111) 129.070
(732) SCA Hygiene Products Aktiebolag, Göteborg (SE)

(111) 129.340
(732) KÄRNTNERMILCH, registrierte Genossenschaft mit
beschränkter Haftung, Spittal an der Drau (AT)

Nemzeti vegyes védjegyközlemények I.

(111) 162.350
(732) Magyar RTL Televízió Zrt., Budapest (HU)

(111) 163.683
(732) Magyar Telekom Távközlési Nyilvánosan Működő
Részvénytársaság, Budapest (HU)

(111) 163.858
(732) Hermann Miller, Inc., Zeeland, Michigan (US)

(111) 164.503
(732) Sensormatic Electronics Corporation (A Nevada Corporation),
Boca Raton (US)

(111) 168.634
(732) Harlequin Magyarország Kft., Budapest (HU)

(111) 168.659
(732) Axel Springer-Budapest Kiadói Kft., Budapest (HU)

(111) 168.660
(732) Axel Springer-Budapest Kiadói Kft., Budapest (HU)

A rovat 9 db közlést tartalmaz.

Név-, illetve címváltozás

(111) 121.746
(732) Amann & Söhne GmbH & Co. KG, Bönnigheim (DE)

(111) 121.809
(732) Amann & Söhne GmbH & Co. KG, Bönnigheim (DE)

(111) 128.860
(732) Candy Plus, a.s., CZ-120 00 Praha 2, - Vinohrady (CZ)

(111) 128.951
(732) ELKEM AS, Oslo (NO)

(111) 157.961
(732) Török Nagykereskedelmi Kft., Budapest (HU)

(111) 159.871
(732) Magyar Takarékszövetkezeti Bank Zártkörűen Működő
Részvénytársaság, Budapest (HU)

(111) 161.116
(732) Szent Korona Pincészet Kft., Budapest (HU)

(111) 161.909
(732) M 2003 Kft., Budapest (HU)

(111) 166.159
(732) Liszkai Istvánné, Dunaújváros (HU)

(111) 169.342
(732) Tikkurila Kereskedelmi és Szolgáltató Kft., Budapest (HU)

(111) 179.145
(732) Terézanyu Betéti Társaság, Sződliget (HU)

(111) 180.343
(732) Terézanyu Betéti Társaság, Sződliget (HU)

(111) 189.227
(732) ALFA WASSERMANN HUNGARY Kft., Budapest (HU)

(111) 193.835
(732) Alfa Wassermann Hungary Kft., Budapest (HU)

A rovat 14 db közlést tartalmaz.

Használati szerződés

(111) 161.352
(732) WARIMPEX Finanz- und Beteiligungs Aktiengesellschaft,
Bécs (AT)
(740) dr. Mikófalvi Gábor ügyvéd, Budapest

(111) 172.808
(732) SASOL Limited, Johannesburg, Gauteng (ZA)
(740) dr. Sóvári Miklós, DANUBIA Szabadalmi és Védjegy Iroda
Kft., Budapest

(111) 179.291
(732) SASOL Limited, Johannesburg, Gauteng (ZA)
(740) dr. Sóvári Miklós szabadalmi ügyvivő, DANUBIA Szabadalmi
és Védjegy Iroda Kft., Budapest

A rovat 3 db közlést tartalmaz.

NEMZETI VÉDJEGYKÖZLEMÉNYEK II.

Védjegybejelentések meghirdetése II.

(210) M 04 02204

(220) 2004.05.10.

(731) KERESKES Szállítási és Kereskedelmi Kft., Debrecen (HU)

(546)

privát

(511) 2 Festékek, kencék, lakkok; rozsdagátló és fakonzerváló szerek; festőanyagok; maróanyagok; nyers természetes gyanták; fémlapok és fémporok festők, dekorátorok, nyomdászok és képzőművészek részére.

3 Fehéritőkészítmények és egyéb, mosásra szolgáló anyagok; tisztító-, fényesítő-, súroló-, és csiszológépek; szappanok; illatszerek, illóolajok, kozmetikai cikkek, hajmosó szerek; fogkrémek.

29 Hús, hal-, baromfi- és vadhús; húskivonatok; tartósított, szárított és főzött gyümölcsök és zöldségek; zselék, lekvárok (dzsemek), kompótok; tojások, tej és tejtermékek; étkezési olajok és zsírok.

30 Kávé, tea, kakaó, cukor, rizs, tápióka, szágó, kávépótló szerek; lisztek és más gabonakészítmények, kenyér, péksütemények és cukrászsütemények, fagylaltok; méz, melaszszirup; élesztő, sütőporok; só, mustár; ecet, fűszeres mártások; fűszerek; jég.

31 Mezőgazdasági, kertészeti, erdészeti termékek és magok, amelyek nem tartoznak más osztályokba; élő állatok; friss gyümölcsök és zöldségek; vetőmagok, élő növények és virágok; tápanyagok állatok számára; maláta.

32 Sörök; ásványvizek és szénsavas vizek, egyéb alkoholmentes italok; gyümölcsitalok és gyümölcslevek; szörpök és más készítmények italokhoz.

33 Alkoholtartalmú italok (a sörök kivételével).

34 Dohány; dohányzási cikkek; gyufák.

35 Reklámozás; kereskedelmi ügyletek; kereskedelmi adminisztráció; irodai munkák.

(210) M 04 04342

(220) 2004.10.25.

(731) PUNCH INDUSTRIES, Little Island, County Cork (IE)

(740) dr. Szigeti Éva, DANUBIA Szabadalmi és Védjegy Iroda Kft., Budapest

(541) Színfógló

(511) 3 Mosásnál használatos kezelt szintetikus cellulózlapok; szövetkondicionálók, -öblítők, pizok- és festékvonzó készítmények mosáshoz; fehérítőkészítmények és egyéb, mosásra szolgáló anyagok; tisztító-, fényesítő-, súroló-, és csiszológépek.

(210) M 04 04359

(220) 2004.10.26.

(731) Magyar RTL Televízió Részvénytársaság, Budapest (HU)

(740) dr. Szepesi István, Szepesi & Társai Ügyvédi Iroda, Budapest

(546)

szerintem

(511) 9 Tudományos célra szolgáló, tengerészeti, földmérő, villamos, fényképezési, mozgóképi, optikai, súlymérő, egyéb mérő-, jelző-, ellenőrző (felügyeleti), életmentő és oktatóberendezések és felszerelések; hangok vagy képek rögzítésére, továbbítására másolására szolgáló készülékek; mágneses adathordozók, hanglemezek; automata áruelosztóberendezések és szerkezetek érmebedobással működő készülékekhez; regiszteres pénztárgépek, számológépek, adatfeldolgozó berendezések és számítógépek; tüztöltő készülékek.

16 Papír, karton és ezen anyagokból készült termékek, amelyek nem tartoznak más osztályokba; nyomdaipari termékek; könyvkötészet anyagok; fényképek; papíripari cikkek, papíripari vagy háztartási ragasztóanyagok; anyagok művészek részére; ecsetek; írógépek és irodai cikkek (bútorok kivételével); tanítási és oktatási anyagok (készülékek kivételével); csomagolásra szolgáló műanyagok (amelyek nem tartoznak más osztályokba); nyomdabetétek; klisék.

21 Eszközök, edények és tartályok háztartási és konyhai célra (nem nemesfémű és nem nemesfém bevonattal); fésűk és szivacsok; kefék (az ecsetek kivételével); kefégyártáshoz használt anyagok; takarító eszközök; vasforgács; nyers vagy félig megmunkált üveg (kivéve az építéshez használt üveget); üveg-, porcelán- és fajanszárak, amelyek nem tartoznak más osztályokba.

25 Ruházati cikkek, cipők, kalapárak.

28 Játékok, játékszerek; testnevelési és sportcikkek, amelyek nem tartoznak más osztályokba; karácsonyfadíszek.

35 Reklámozás; kereskedelmi ügyletek; kereskedelmi adminisztráció; irodai munkák.

38 Távközlés.

41 Nevelés; szakmai képzés; szórakoztatás; sport- és kulturális tevékenységek.

42 Tudományos és műszaki szolgáltatások, valamint az idetartozó tervezői és kutatói tevékenység; ipari elemző és kutató szolgáltatások; számítástechnikai hardver és szoftver tervezés és fejlesztés; jogi szolgáltatások.

45 Mások által egyéni igényeknek megfelelően nyújtott személyes és társadalmi jellegű szolgáltatások; biztonsági szolgáltatások személyek és vagyontárgyak védelmére.

(210) M 05 03799

(220) 2005.11.30.

(731) LIZAXIS Bt., Érd (HU)

(740) dr. Mikus Imre ügyvéd, Dr. Mikus Ügyvédi Iroda, Érd

(541) MANDALA gyógy-wellness

(511) 44 Egészségügyi szolgáltatások; masszázások; szépségszalonok; orvosi szolgáltatások; állatgyógyászati szolgáltatások; higiéniai és szépségápolási szolgáltatások emberek és állatok részére; mezőgazdasági, kertészeti és erdészeti szolgáltatások.

(210) M 07 01994

(220) 2007.05.29.

(731) MIP METRO Group Intellectual Property GmbH & Co. KG, Düsseldorf (DE)

(740) dr. Gödölle Tamás, Bogsch & Partners Ügyvédi Iroda, Budapest

(541) makro

(511) 35 Kiskereskedelmi szolgáltatások élelmiszer és általános árucikkek terén; nagykereskedelmi szolgáltatások élelmiszer és általános árucikkek terén; árucikkek választékának összeállítása mások javára, lehetővé téve a vevőknek árucikkek kényelmes áttekintését és megvételét nagykereskedelmi árusító helyen vagy szupermarketben vagy hipermarketben vagy minimarketben, vagy általános árucikkeket tartalmazó katalógusból postai rendelés útján, vagy telekommunikációs eszközökkel vagy általános kereskedelmi internetes weboldalról; árucikkek választékának összeállítása mások javára, lehetővé téve a vevőknek élelmiszer, ital és más, emberi fogyasztásra szolgáló árucikkek vagy emberi fogyasztásra szolgáló áruk előállítására szolgáló áruk, egészségügyi és szépségápolási termékek, javításához és karbantartásához szükséges termékek, személyes ápoláshoz szükséges termékek,

tisztítószer, háztartási cikkek, kertészeti termékek, kisállattartáshoz szükséges termékek, irodaeszközök, barkácsoláshoz szükséges termékek, ruházati termékek, tisztítás vagy védelem céljára szolgáló termékek, járművekhez - beleértve a kerékpárt - szolgáló termékek, házi áruk, háztartási áruk, konyhai eszközök, irodai eszközök, szabadidős és szórakoztató áruk, kép és hang rögzítésére, visszaadására vagy módosítására szolgáló áruk, lehetővé téve a vevőknek ezen árucikkek kényelmes áttekintését és megvételét nagykereskedelmi árusító helyen vagy szupermarketben vagy hipermarketben vagy minimarketben, vagy általános árucikkeket tartalmazó katalógusból postai rendelés útján, vagy telekommunikációs eszközökkel vagy általános kereskedelmi internetes weboldaltól; árucikkek választékának összeállítása mások javára, lehetővé téve a vevőknek kényelmes áttekintését és megvételét elektronikus berendezések, háztartási elektronikai berendezések, elektromos fogyasztási cikkek, elektronikai fogyasztási cikkek, bőráruk, textil-áruk, ajándékok, ajándék összeállítások, emléktárgyak, újdonságok, gyűjthető cikkek, újdonságok, iskolai felszerelések kényelmes áttekintését és megvételét nagykereskedelmi árusító helyen vagy szupermarketben vagy hipermarketben vagy minimarketben, vagy általános árucikkeket tartalmazó katalógusból postai rendelés útján, vagy telekommunikációs eszközökkel vagy általános kereskedelmi internetes weboldaltól; árucikkek választékának összeállítása mások javára, lehetővé téve a vevőknek olyan termékek kényelmes áttekintését és megvételét, amelynek otthonnal, járművel, kerttel, személlyel, kisállatokkal, irodával vagy szórakoztatással kapcsolatosak nagykereskedelmi árusító helyen vagy szupermarketben vagy hipermarketben vagy minimarketben, vagy általános árucikkeket tartalmazó katalógusból postai rendelés útján, vagy telekommunikációs eszközökkel vagy általános kereskedelmi internetes weboldaltól; reklámozás; promóciós szolgáltatás; reklám- és promóciós anyagok terjesztése; árubemutató; DM reklámozás; piackutatás; marketing; termékminta terjesztése; promóciós és ösztönző tervek szervezése és lebonyolítása; információátvitel és visszanyerés kis- és nagykereskedelmi értékesítésben; leltározás és irattározás, leltárellenőrzés, árucsoomagolás tervezés, termékértékesítés.

(210) M 07 02021 (220) 2007.05.30.

(731) Magyar Rádió Zrt., Budapest (HU)
(740) Isépy Ügyvédi Iroda, Mydloné dr. Isépy Eszter, Budapest

(541) 180 perc

(511) 35 Reklámozás.
38 Távközlés.
41 Nevelés; szakmai képzés; szórakoztatás; sport- és kulturális tevékenységek.

(210) M 08 01421 (220) 2008.04.24.

(731) Natur Agro Hungaria Kereskedelmi és Szolgáltató Kft., Pomáz (HU)
(740) dr. Tiber Péter ügyvéd, Budapest

(541) NATUR PLASMA

(511) 1 Ipari, tudományos, fényképezési, mezőgazdasági, kertészeti, erdészeti vegyi termékek; feldolgozatlan műgyanták, feldolgozatlan műanyagok; trágák; vegyi tűzoltó szerek; fémek edzésére és hegesztésére szolgáló készítmények; élelmiszerek tartósítására szolgáló vegyi anyagok; cserzőanyagok; ipari rendeltetésű ragasztóanyagok.

(210) M 08 03386 (220) 2008.11.03.

(731) Mobil Expo Kft., Győr (HU)

(541) INGATLANBAZÁR

(511) 35 Reklámozás; kereskedelmi ügyletek; kereskedelmi adminisztráció; irodai munkák.
36 Biztosítás; pénzügyi ügyletek; valutaügyletek; ingatlanügyletek.

(210) M 08 03763 (220) 2008.12.09.

(731) Kéri Andrea, Budapest (HU);
Surányi Attila, Budapest (HU)
(740) dr. Szentés Béla Gyula, Szentés Ügyvédi Iroda, Budapest

(546)



(511) 39 Szállítás, áruk csomagolása és raktározása, utazásszervezés.

(210) M 08 03764 (220) 2008.12.09.

(731) Surányi Attila, Budapest (HU);
Kéri Andrea, Budapest (HU)
(740) dr. Szentés Béla Gyula, Szentés Ügyvédi Iroda, Budapest

(546)



(511) 39 Szállítás, áruk csomagolása és raktározása, utazásszervezés.

(210) M 08 03852 (220) 2008.12.16.

(731) B-NET INVEST Vagyonkezelő és Szolgáltató Korlátolt Felelősségű Társaság, Imrehegy (HU)
(740) dr. Bajorfi Ákos, Budapest

(541) TENDER-NET

(511) 16 Papír, karton és ezen anyagokból készült termékek, amelyek nem tartoznak más osztályokba; nyomdaipari termékek; fényképek; papíripari cikkek, tanítási és oktatási anyagok (készülékek kivételével).

35 Reklámozás; kereskedelmi ügyletek; kereskedelmi adminisztráció; irodai munkák.

36 Biztosítás; pénzügyi ügyletek; valutaügyletek; ingatlanügyletek.

42 Tudományos és műszaki szolgáltatások, valamint az idetartozó tervezői és kutatói tevékenység; ipari elemző és kutató szolgáltatások; számítástechnikai hardver és szoftver tervezés és fejlesztés.

(210) M 08 03882 (220) 2008.12.17.

(731) Fővárosi Közhasznú Foglalkoztatási Szolgálat Kht., Budapest (HU)

(546)



(511) 35 Reklámozás; kereskedelmi ügyletek; kereskedelmi adminisztráció; irodai munkák.

(210) M 09 00673 (220) 2009.03.16.

(731) SUM és TÁRSA Kereskedelmi, Szolgáltató és Termelő Kft., Szigetszentmiklós (HU)
(740) dr. Balázs Ildikó, Dr. Balázs Ildikó Ügyvédi Iroda, Budapest

(546)



(511) 31 Mezőgazdasági, kertészeti, erdészeti termékek és magok, amelyek nem tartoznak más osztályokba; élő állatok; friss gyümölcsök és zöldségek; vetőmagok, élő növények és virágok; tápanyagok állatok számára; maláta.

44 Mezőgazdasági, kertészeti és erdészeti szolgáltatások.

(210) M 09 00697

(220) 2009.03.17.

(731) Sundance Deli Kft., Budapest (HU)

(740) dr. Török Zoltán György, Németh-Szalay-Török Társas Ügyvédi Iroda, Budapest

(546)



(511) 30 Kávé, tea, kakaó, cukor, rizs, tápióka, szágó, kávépótló szerek; lisztek és más gabonakészítmények, kenyér, péksütemények és cukrászsütemények, fagylaltok; méz, melaszszirup; élesztő, sütőporok; só, mustár; ecet, fűszeres mártások; fűszerek; jég.

39 Szállítás, áruk csomagolása és raktározása; utazásszervezés.

43 Vendéglátás (élelmezés); időleges szállásadás.

(210) M 09 00782

(220) 2009.03.24.

(731) Bognár Gábor, Akasztó (HU)

(541) 895 HUNNIUM PÁLINKÁZÓ

(511) 43 Vendéglátás (élelmezés); időleges szállásadás.

(210) M 09 00983

(220) 2009.04.09.

(731) Magyar Innovációs Szövetség, Budapest (HU)

(541) INNOVÁCIÓS NAGYDÍJ

(511) 35 Reklámozás; kereskedelmi ügyletek; kereskedelmi adminisztráció; irodai munkák.

(210) M 09 01179

(220) 2009.04.23.

(731) Weimer Zsuzsanna, Dunaalmás (HU)

(740) dr. Hermann Zoltán ügyvéd, Tata

(546)



(511) 30 Kávé, tea, kakaó, cukor, rizs, tápióka, szágó, kávépótló szerek; lisztek és más gabonakészítmények, kenyér, péksütemények és cukrászsütemények, fagylaltok; méz, melaszszirup; élesztő, sütőporok; só, mustár; ecet, fűszeres mártások; fűszerek; jég; amerikai palacsinták; amerikai mogorós cukrászsütemények; aprósütemény, teasütemény; aprósütemények; bonbonok [cukorkák]; briós; chips [gabonakészítmény]; cikória [pótkávé]; cukor; cukorkaárúk; cukrászkészítmények karácsonyfa díszítésére; cukrászsütemények; csokoládé; csokoládé alapú italok; csokoládés tej [ital]; fagyasztott joghurt [cukrászati jég]; fagylalt, jégkrém; gabonakészítmények; gyümölcskocsonya, zselé; gyümölcsös sütemények; torták; halva [édességfélék]; jeges tea; jég (ehető); jég, természetes vagy mesterséges; jégfrissítő italokhoz, ételekhez;

kakaó; kakaó alapú italok; kakaó tejesital; kakaós termékek; karamellák [cukorkák], kávé; kávé alapú italok; kávé, pörköletlen; kávé tejjel; kávéaromák, kekszek; kenyér; ketchup [szósz]; kétszersült, kekszek; kukorica, sült; lepények (gyümölcsös); lisztek, étkezési; lisztartalmú ételek; majonéz; malomipari termékek; mandulás cukrászkészítmények; mandulás cukrászsütemény; marcipán; méz; mézeskalács; mustár; müzli; palacsinták; paradicsomszósz; pattogatott kukorica; piskóták; pizzák; pótkávé; pralinék; pudingok; rágógumi, nem gyógyászati használatra; rizstorták, rizslepények; snack ételek (gabona alapú); snack ételek (rizs alapú); sós kekszek; sütemények; sütésre szolgáló anyagok; élelmiszerek sütéséhez, főzéséhez; szendvicsek; szörbet [fagylalt]; tea; tea alapú italok; tejsodó [vaníliás krém]; töltött cukorkák, fondan [cukrászárú]; zsemlek.

35 Reklámozás, kereskedelmi ügyek, kereskedelmi adminisztráció, irodai munkák; árubemutató; áruk bemutatása kommunikációs médiában, kiskereskedelmi célokból; áruminták terjesztése; beszerzői szolgáltatások [árúk illetve szolgáltatások beszerzése] mások számára; eladási propaganda mások számára; elosztó-, adagolóautomaták kölcsönzése; import-export ügynökségek; információ és tanácsadás fogyasztóknak [fogyasztói tanácsadás]; információk számítógépes adatbázisokba való rendezése; információknak számítógépes adatbázisokba való szerkesztése; kereskedelmi információs ügynökségek; kereskedelmi vagy reklámcélú kiállítások szervezése; kereskedelmi vagy reklámcélú vásárok szervezése; kirakatrendezés; közvéleménykutatás; mások áru és szolgáltatásai engedélyezésének kereskedelmi adminisztrációja; outsourcing szolgáltatások [üzleti segítségnyújtás]; piaci tanulmányok; piackutatás; segítségnyújtás kereskedelmi vagy iparvállalatok irányításában; segítségnyújtás üzletvezetéshez; statisztikák összeállítása; szakmai konzultációk üzleti ügyekben; szakvéleményadás gazdasági ügyekben; számítógépes nyilvántartások kezelése, üzleti felvilágosítás, tájékoztatás; üzleti információk; üzletszervezési és üzletvezetési tanácsadás; üzletszervezési tanácsadás; üzletvezetési konzultáció; üzletvezetési tanácsadó szolgálatok; vásárlási megrendelések ügyintézése.

(210) M 09 01218

(220) 2009.04.27.

(731) Mixtrade Kereskedelmi Kft., Pécs (HU)

(591)

MIXTRADE

(511) 29 Zsírok, étkezési; zsirtartalmú keverékek, kenyérrre.

(210) M 09 01223

(220) 2009.04.27.

(731) Flagrans Kft., Budapest (HU)

(740) Kroóné dr. Tóth Annamária, 224. sz. Ügyvédi Iroda, Budapest

(546)



(511) 16 Papír, karton és ezen anyagokból készült termékek, amelyek nem tartoznak más osztályokba; nyomdaipari termékek; könyvkötészeti anyagok; fényképek; papíripari cikkek, papíripari vagy háztartási ragasztóanyagok; anyagok művészek részére; ecsetek; írógépek és irodai cikkek (bútorok kivételével); tanítási és oktatási anyagok (készülékek kivételével); csomagolásra szolgáló műanyagok (amelyek nem tartoznak más osztályokba); nyomdabetétek; klisék.

25 Ruházati cikkek.

(210) M 09 01232

(220) 2009.04.27.

(731) CSEKE Kerékpár Értékesítő Zrt., Budapest (HU)

(541) Crux

(511) 12 Járművek; szárazföldi, légi vagy vízi közlekedési eszközök.

(210) M 09 01242 **(220) 2009.04.27.**

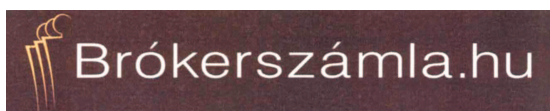
(731) Dondi-Dent Bt., Dunakeszi (HU)

(546)

(511) 10 Sebészeti, orvosi, fogorvosi és állatgyógyászati készülékek és műszerek, művégtagok, műszemek és műfogak; ortopédiai cikkek; sebészeti varratanyagok.

(210) M 09 01354 **(220) 2009.05.07.**

(731) Rohlik Gergely, Veszprém (HU)

(546)

(511) 36 Ügynöki tevékenység, pénzügyek, tőzsdai tevékenységek.
41 Oktatás, oktatás szervezés, tanfolyam.

(210) M 09 01403 **(220) 2009.05.12.**

(731) Credigen Bank Zrt., Budapest (HU)

(546)

(511) 36 Biztosítás; pénzügyi ügyletek; valutaügyletek; ingatlanügyletek.

(210) M 09 01407 **(220) 2009.05.12.**

(731) Ósi Gabriella, Budapest (HU)

(546)

(511) 21 Eszközök, edények és tartályok háztartási és konyhai célokra.

(210) M 09 01436 **(220) 2009.05.14.**

(731) SzemPont Szemészeti Lézerközpont Kft., Budapest (HU)

(740) dr. Sorosi Gyula ügyvéd, Budapest

(546)

(511) 44 Orvosi szolgáltatások, optikusok szolgáltatásai.

(210) M 09 01438 **(220) 2009.05.14.**

(731) Univer Szövetkezeti Zrt., Kecskemét (HU)

(546)

(511) 30 Étélízesítők, paprikakrémek, fűszerek, fűszeres mártások, ízesítők, fűszerkeverékek.

(210) M 09 01447 **(220) 2009.05.15.**

(731) Kocsis Frigyes, Budapest (HU);

Tóth László Imre, Budapest (HU)

(740) dr. Forczek Erika ügyvéd, Dr. Forczek Erika Ügyvédi Iroda, Budapest

(541) DEFENDO

(511) 25 Ruházati cikkek, cipők, kalapárak.

28 Játékok, játékszerek; testnevelési és sportcikkek, amelyek nem tartoznak más osztályokba; karácsonyfadíszek.

41 Nevelés; szakmai képzés; szórakoztatás; sport- és kulturális tevékenységek.

(210) M 09 01469 **(220) 2009.07.06.**

(731) Győr-Sopron-Ebenfurti Vasút Zrt., Sopron (HU)

(541) Társ az utazásban

(511) 35 Reklámozás; kereskedelmi ügyletek; kereskedelmi adminisztráció; irodai munkák.

39 Szállítás; áruk csomagolása és raktározása; utazásszervezés.

(210) M 09 01472 **(220) 2009.05.19.**

(731) Közép-Európai Tőkebefektetési Kft., Budapest (HU)

(740) dr. Tárczy György, Törökbálint

(541) DATANEUM

(511) 38 Távközlés.

42 Tudományos és műszaki szolgáltatások, valamint az idetartozó tervezői és kutatói tevékenység; ipari elemző és kutató szolgáltatások; számítástechnikai hardver és szoftver tervezés és fejlesztés.

(210) M 09 01534 **(220) 2009.05.25.**

(731) Biotil Trade Kft., Debrecen (HU)

(541) BIOTIL

(511) 30 Kávé, tea, kakaó, cukor, rizs, tapióka, szágó, kávépótló szerek; lisztek és más gabonakészítmények, kenyér, péksütemények és cukrászsütemények, fagyaltok; méz, melaszszirup; élesztő, sütőporok; só, mustár; ecet, fűszeres mártások; fűszerek; jég; tésztafélék; cukrászkészítmények karácsonyfa díszítésére; kenyér kovász nélkül, macesz; piskóták; kétszersültek, kekszek; malátás kekszek; aprósütemények; bonbonok (cukorkák); amerikai palacsinták; briós; kakaó; kakaós termékek; cukrászsütemények; karamellák (cukorkák); gabonakészítmények; rágógumi, nem gyógyászati használatra; csokoládé; kukoricapehely; pattogatott kukorica; palacsinták; sütésre szolgáló anyagok élelmiszerek sütéséhez, főzéséhez; mézeskalács; fűszerkeverék; lisztek, étkezési; babliszt; kukoricaliszt; árpaliszt; szójaliszt; búzaliszt; liszttartalmú ételek; élesztő ételekhez; aprósütemény, teasütemény; süteménypor; süteménytészta (pép, formázható); kakaó tejesital; mandulás cukrászsütemény; makaróni; kukorica, darált; kukorica sült; kenyér; malomipari termékek; árpa, hántolt; metélt tészta, nudli, galuska; gyümölcsös süteménytorták; szendvicsek; sütemények; kekszek; zsemle; pizzák; burgonyaliszt étkezésre; ravioli; szósok (ízesítőszer, fűszeres mártások); búzadara; spagetti; lepények (gyümölcs); mandulás cukrászkészítmények; zabpe-

hely; zabliszt; chips (gabonakészítmény); ételízesítő (fűszer); sós kekszek; müzli; taco; tortilla; salátaöntetek; zsemlemorzsa; snack ételek (gabona alapú); snack ételek (rizs alapú); kukoricadara.

(546)



(511) 37 Építkezés; javítás; szerelési szolgáltatások.

(210) M 09 01537 (220) 2009.05.25.

(731) Varró Gyula, Budapest (HU)

(740) dr. Vörös Veronka, Bolevác és Vörös Ügyvédi Iroda, Budapest

(546)



(511) 41 Nevelés; szakmai képzés; szórakoztatás; sport- és kulturális tevékenységek.

(210) M 09 01555 (220) 2009.05.27.

(731) Tóth Andor, Csömör (HU)

(740) dr. Nyírán Gergely, Budapest

(541) Csömöri Csibész

(511) 33 Alkoholos italok (sörök kivételével).

34 Dohány; dohányzási cikkek; gyufák.

43 Vendéglátás.

(210) M 09 01538 (220) 2009.05.25.

(731) Varró Gyula, Budapest (HU)

(740) dr. Vörös Veronka, Bolevác és Vörös Ügyvédi Iroda, Budapest

(546)



(511) 41 Nevelés; szakmai képzés; szórakoztatás; sport- és kulturális tevékenységek.

(210) M 09 01559 (220) 2009.05.27.

(731) XL Energy Marketing Sp. z o.o., Warszawa (PL)

(740) dr. Gödölle Tamás, Bogsch és Társai Ügyvédi Iroda, Budapest

(541) XL Cranberry Energy

(511) 32 Sörök; ásványvizek és szénsavas vizek, és egyéb alkoholmentes italok; gyümölcscitások és gyümölcslevek; szörpök és más készítmények italokhoz.

(210) M 09 01539 (220) 2009.05.25.

(731) Varró Gyula, Budapest (HU)

(740) dr. Vörös Veronka, Bolevác és Vörös Ügyvédi Iroda, Budapest

(546)



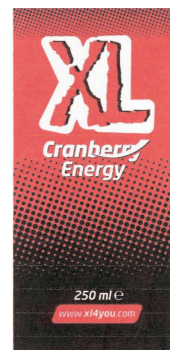
(511) 41 Nevelés; szakmai képzés; szórakoztatás; sport- és kulturális tevékenységek.

(210) M 09 01560 (220) 2009.05.27.

(731) XL Energy Marketing Sp. z o.o., Warszawa (PL)

(740) dr. Gödölle Tamás, Bogsch és Társai Ügyvédi Iroda, Budapest

(546)



(511) 32 Sörök; ásványvizek és szénsavas vizek, és egyéb alkoholmentes italok; gyümölcscitások és gyümölcslevek; szörpök és más készítmények italokhoz.

(210) M 09 01540 (220) 2009.05.25.

(731) Varró Gyula, Budapest (HU)

(740) dr. Vörös Veronka, Bolevác és Vörös Ügyvédi Iroda, Budapest

(546)



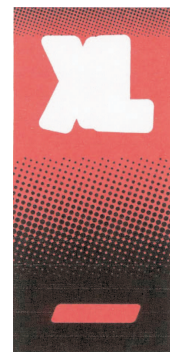
(511) 41 Nevelés; szakmai képzés; szórakoztatás; sport- és kulturális tevékenységek.

(210) M 09 01561 (220) 2009.05.27.

(731) XL Energy Marketing Sp. z o.o., Warszawa (PL)

(740) dr. Gödölle Tamás, Bogsch és Társai Ügyvédi Iroda, Budapest

(546)



(511) 32 Sörök; ásványvizek és szénsavas vizek, és egyéb alkoholmentes italok; gyümölcscitások és gyümölcslevek; szörpök és más készítmények italokhoz.

(210) M 09 01550 (220) 2009.05.27.

(731) AFIN (Hungary) Kft., Biatorbágy (HU)

(740) dr. Szabó Réka ügyvéd, Budakeszi

(541) Albarosa Kiadó

(511) 41 Nevelés; szakmai képzés; szórakoztatás; sport- és kulturális tevékenységek.

(210) M 09 01551 (220) 2009.05.27.

(731) Hársasiné Kiss Erika, Hódmezővásárhely (HU)

(740) dr. Adamik Péter Pál, Hódmezővásárhely

- (210) M 09 01571 (220) 2009.05.28.
 (731) Universitas Vállalkozási Korlátolt Felelősségű Társaság, Újlengyel (HU)
 (740) dr. Fiák István, Fiák és Társa Ügyvédi Iroda, Budapest
 (546)



- (511) 35 Reklámozás; kereskedelmi ügyletek; kereskedelmi adminisztráció; irodai munkák.
 38 Távközlés.
 39 Szállítás; áruk csomagolása és raktározása; utazásszervezés.
 41 Nevelés; szakmai képzés; szórakoztatás; sport- és kulturális tevékenységek.
 42 Tudományos és műszaki szolgáltatások, valamint az idetartozó tervezői és kutatói tevékenység; ipari elemző és kutató szolgáltatások; számítástechnikai hardver és szoftver tervezés és fejlesztés.

- (210) M 09 01573 (220) 2009.05.28.
 (731) Klinkó György, Budapest (HU);
 L. Laki László, Szentendre (HU)
 (740) dr. Mátrai Mihály, Mátrai Mihály Ügyvédi Iroda, Budapest

(541) VÍZI MOZI

- (511) 41 Nevelés; szakmai képzés; szórakoztatás; sport- és kulturális tevékenységek, bálók szervezése, diszkók szolgáltatásai, előadóművészek szolgáltatásai, eszmecsere, kollokviumok szervezése és lebonyolítása, fényképészet, filmgyártás, filmstúdiók filmszínházak üzemeltetése, filmvetítők és tartozékaik kölcsönzése, fogadások tervezése (szórakoztatás), hangfelvételek kölcsönzése, hangstúdiók szolgáltatásai, helyfoglalás show-műsorokra, karaoke szolgáltatások nyújtása, klubszolgáltatások (szórakoztatás vagy oktatás), konferenciák szervezése és lebonyolítása, kongresszusok szervezése és lebonyolítása, kulturális vagy nevelési célú kiállítások szervezése, mozifilmek kölcsönzése, oktatás, on-line elérhető elektronikus publikációk, nem letölthetők, on-line játékok szolgáltatása (számítógépes hálózatról), rádió- és televízióprogramok készítése, rádiós szórakoztatás, show-műsorok, show-műsorok szervezése (impresszáriók szolgáltatásai), sportversenyek rendezése, szabadidős szolgáltatások nyújtása, színházi produkciók, színpadi díszletek kölcsönzése, szórakoztatás, szórakoztatási tárgyú információk, televíziós szórakoztatás, versenyek szervezése (oktatás vagy szórakoztatás), vidámparkok, videofelvevő készülékek kölcsönzése videofilmgyártás, videokamerák kölcsönzése, videoszalagok kölcsönzése, videoszalagok vágása, video(szalagra) filmezés, világítóberendezések kölcsönzése színházak vagy filmstúdiók részére, zene összeállítása, zenekarok szolgáltatásai, zenés kabarék varieték, éjszakai klubok, élő előadások bemutatása.

- (210) M 09 01585 (220) 2009.05.28.
 (731) Bunge Zrt., Budapest (HU)
 (740) dr. Karsay Enikő, S.B.G. & K. Ügyvédi Iroda, Budapest
 (541) FLORIOL TRIO

- (511) 29 Hús, hal-, baromfi- és vadhús; húskivonatok; tartósított, fagyasztott, szárított és főzött gyümölcsök és zöldségek; zselék, lekvárok (dzsemek), kompótok; tojások, tej és tejtermékek; étkezési olajok és zsírok, étkezési olajok és zsírok készítésére szolgáló zsírtartalmú agyagok, margarin, vaj, vajkrém, mogyoróvaj, kakaóvaj, kókuszvaj, kókuszszsír, kókusz olaj, étkezési repce olaj,

pálmamag olaj (étkezéshez), étkezési csontolaj, szezámolaj, étkezési napraforgóolaj, kenyérszeletek zsírtartalmú keveréke.
 30 Kávé, tea, kakaó, cukor, rizs, tapióka, szágó, kávépótló szerek; lisztek és más gabonakészítmények, kenyér, péksütemények és cukrászsütemények, fagyaltok; méz, melaszszirup; élesztő, sütőporok; só, mustár; ecet, fűszeres mártások; fűszerek; jég.

- (210) M 09 01586 (220) 2009.05.28.
 (731) Bunge Zrt., Budapest (HU)
 (740) dr. Karsay Enikő, S.B.G. & K. Ügyvédi Iroda, Budapest
 (541) FLORIOL FRITOPUS

- (511) 29 Hús, hal-, baromfi- és vadhús; húskivonatok; tartósított, fagyasztott, szárított és főzött gyümölcsök és zöldségek; zselék, lekvárok (dzsemek), kompótok; tojások, tej és tejtermékek; étkezési olajok és zsírok, étkezési olajok és zsírok készítésére szolgáló zsírtartalmú agyagok, margarin, vaj, vajkrém, mogyoróvaj, kakaóvaj, kókuszvaj, kókuszszsír, kókusz olaj, étkezési repce olaj, pálmamag olaj (étkezéshez), étkezési csontolaj, szezámolaj, étkezési napraforgóolaj, kenyérszeletek zsírtartalmú keveréke.
 30 Kávé, tea, kakaó, cukor, rizs, tapióka, szágó, kávépótló szerek; lisztek és más gabonakészítmények, kenyér, péksütemények és cukrászsütemények, fagyaltok; méz, melaszszirup; élesztő, sütőporok; só, mustár; ecet, fűszeres mártások; fűszerek; jég.

- (210) M 09 01590 (220) 2009.05.29.
 (731) Varga Attila, Szentgotthárd (HU)
 (546)



- (511) 39 Szállítás.
 43 Vendéglátás (pizzéria).

- (210) M 09 01591 (220) 2009.05.29.
 (731) Severinus Vagyonkezelő és Eü-i. Szolgáltató Kft., Veszprém (HU)

- (546) CSILLAG Patikák
 *kockázatok és mellékhatások nélkül

- (511) 5 Gyógyszerészeti és állatgyógyászati készítmények; egészségügyi készítmények gyógyászati használatra; diétás anyagok gyógyászati használatra, bébiételek; tapaszok, kötszeranyagok; fogtömő anyagok és fogászati mintázóanyagok; fertőtlenítőszer; kártékony állatok és növények irtására szolgáló készítmények; gombaölő szerek (fungicidek), gyomirtó szerek (herbicidek).

- (210) M 09 01617 (220) 2009.06.02.
 (731) Média Unió a Társadalmi Tudatformálásért Közhasznú Alapítvány, Budapest (HU)

- (546) NINCS DE
 rajtad is múlik

- (511) 35 Hirdetési helyek kölcsönzése; kereskedelmi vagy reklámcélú kiállítások szervezése; kereskedelmi vagy reklámcélú vásárok szervezése; közlemények átírása; közönségszolgálat; közvéle-

mény-kutatás; piaci tanulmányok; piackutatás; reklámozás; reklámanyagok naprakész állapotba hozása; reklámanyagok terjesztése; reklámidő bérlete távközlési médiumokban; reklámszövegek publikálása; reklámszövegek szerkesztése; reklámügynökségek, hirdetési ügynökségek; rádiós reklámozás; sajtófigyelés, televíziós reklámozás.

41 Akadémiák (oktatás); alkotóműhelyek szervezése és lebonyolítása; egészség (védő) klubok; eszmecserék, kollokviumok szervezése és lebonyolítása; filmgyártás; fogadások tervezése; fotóriportok készítése; gyakorlati képzés; konferenciák szervezése és lebonyolítása; könyvkiadás; oktatás; oktatási tárgyú információk; on-line elérhető elektronikus publikációk; rádió- és televíziós programok készítése; szövegek kiadása; testnevelés; üdültáborok szolgáltatásai.

(210) M 09 01618 (220) 2009.06.02.

(731) Média Unió a Társadalmi Tudatformálásért Közhasznú Alapítvány, Budapest (HU)

(546)



(511) 35 Hirdetési helyek kölcsönzése; kereskedelmi vagy reklámcélú kiállítások szervezése; kereskedelmi vagy reklámcélú vásárok szervezése; közlemények átírása; közönségszolgálat; közvélemény-kutatás; piaci tanulmányok; piackutatás; reklámozás; reklámanyagok naprakész állapotba hozása; reklámanyagok terjesztése; reklámidő bérlete távközlési médiumokban; reklámszövegek publikálása; reklámszövegek szerkesztése; reklámügynökségek, hirdetési ügynökségek; rádiós reklámozás; sajtófigyelés, televíziós reklámozás.

41 Akadémiák (oktatás); alkotóműhelyek szervezése és lebonyolítása; egészség (védő) klubok; eszmecserék, kollokviumok szervezése és lebonyolítása; filmgyártás; fogadások tervezése; fotóriportok készítése; gyakorlati képzés; konferenciák szervezése és lebonyolítása; könyvkiadás; oktatás; oktatási tárgyú információk; on-line elérhető elektronikus publikációk; rádió- és televíziós programok készítése; szövegek kiadása; testnevelés; üdültáborok szolgáltatásai.

(210) M 09 01621 (220) 2009.06.03.

(731) Gu Ya Fang, Budapest (HU)

(546)



(511) 8 Kéziszerszámok és kézzel működtetett eszközök, evőeszközök, vágó- és szűrőfegyverek, borotvák.

16 Papír, karton és ezen anyagokból készült termékek, amelyek nem tartoznak más osztályokba, nyomdaipari termékek, könyvkötészeti anyagok, fényképek, papíripari cikkek, papíripari vagy háztartási ragasztóanyagok, anyagok művészek részére; ecsetek, írógépek és irodai cikkek (bútorok kivételével), tanítási és oktatási anyagok (készülékek kivételével), csomagolásra szolgáló műanyagok (amelyek nem tartoznak más osztályokba), nyomdabetétek, klisék.

20 Bútorok, tükrök, keretek; fából, parafából, nádból, gyékényből, fűzfavesszőből, szaruból, csontból, elefántcsontból, halcsontból, kagylóhéjból, ábrából, gyöngyházból, tajtékából, és mindezek pótalkaiból, vagy műanyagokból készült termékek, amelyek nem tartoznak más osztályokba.

21 Eszközök, edények és tartályok háztartási és konyhai célokra (nem nemesféműből és nem nemesfém bevonattal), fésűk, szivacsok, kefék (az ecsetek kivételével), kefégyártáshoz használt anyagok, takarító eszközök, vasforgács, nyers vagy félig megmunkált üveg (kivéve az építéshez használt üveget), üveg-, porcelán- és fajanszaruk, melyek nem tartoznak más osztályokba.

(210) M 09 01636 (220) 2009.06.04.

(731) Szerda László, Budapest (HU)

(740) Kacsuk Zsófia szabadalmi ügyvivő, Budapest

(541) SPINTOUR

(511) 9 Fényképezési, mozgóképi, optikai, súlymérő, egyéb mérő-, jelző-, ellenőrző (felügyeleti) és oktatóberendezések és felszerelések; mérő-, jelző-, ellenőrző és vezérlő berendezések és felszerelések sporteszközökhöz, különösen álló edzőkerékpárokhoz; szoftvertermékek; kép és/vagy hang és/vagy adatok rögzítésére, továbbítására, tárolására, átjátszására és lejátszására szolgáló mágneses, optikai, elektronikus és egyéb műszaki eszközök; műsoros média, különösen videoszalagok és kazetták, hangkazetták hanglemezek, CD-k, DVD-k, egyéb optikai, mágneses, digitális vagy analóg hanghordozók, képhordozók és adathordozók, számítógépi lemezek, elektronikus táruk és memóriák és egyéb számítástechnikai és multimédiás adathordozók, filmek, videofilmekek, DVD filmek; on-line elérhető elektronikus publikációk, különösen elektronikus filmanyagok.

28 Játékok, játékszerek; testnevelési és sportcikkek, amelyek nem tartoznak más osztályokba; álló edzőkerékpárok, alkatrészek és felszerelések álló edzőkerékpárokhoz, különösen nehézségfokozat szabályozó eszközök, vezérlőegységek, távvezérlőegységek.

41 Nevelés; szakmai képzés, tanfolyamok szervezése és tartása, sportoktatás képzés és továbbképzés; szórakoztatás; sport- és kulturális tevékenységek, különösen sportoktatás, sport edzőtábori szolgáltatás, szabadidős szolgáltatások nyújtása; könyvek folyóiratok, egyéb nyomtatványok, műsoros CD-k, CD-ROM-ok, DVD-k és multimédiás eszközök kiadása; on-line elérhető elektronikus publikációk, különösen elektronikus filmanyagok szolgáltatása; filmgyártás; televíziós műsorok és egyéb produkciók készítése összeállítás.

(210) M 09 01653 (220) 2009.06.08.

(731) Szegedi Paprika Fűszer- és Konzervgyártó Zrt., Szeged (HU)

(546)



(511) 29 Hús-, baromfihús-, és zöldség (főzött) ételkonzerv.

(210) M 09 01654 (220) 2009.06.08.

(731) Szegedi Paprika Fűszer- és Konzervgyártó Zrt., Szeged (HU)

(546)



(511) 29 Hús-, baromfihús-, és zöldség (főzött) ételkonzerv.

(210) M 09 01744 (220) 2009.06.17.
(731) V-Contact Kft., Szada (HU)
(740) dr. Krajnyák András, Dr. Asbóth - dr. Krajnyák & Társa
Ügyvédi és Szabadalmi Iroda, Budapest

(541) CAMEA

(511) 3 Fehéritőkészítmények és egyéb, mosásra szolgáló anyagok; tisztító-, fényesítő-, súroló-, és csiszolószerek; szappanok; illatszerek, illóolajok, kozmetikai cikkek, hajmosó szerek; fogkrémek.

5 Gyógyszerészeti és állatgyógyászati készítmények; egészségügyi készítmények gyógyászati használatra; diétás anyagok gyógyászati használatra, bébiételek; tapaszok, kötszeranyagok; fogtömő anyagok és fogászati mintázóanyagok; fertőtlenítőszer-ek; kártékony állatok és növények irtására szolgáló készítmények; gombaölő szerek (fungicidok), gyomirtó szerek (herbicidek).

16 Papír, karton és ezen anyagokból készült termékek, amelyek nem tartoznak más osztályokba; nyomdaipari termékek; könyvkötészeti anyagok; fényképek; papíripari cikkek, papíripari vagy háztartási ragasztóanyagok; anyagok művészek részére; ecsetek; írógépek és irodai cikkek (bútorok kivételével); tanítási és oktatási anyagok (készülékek kivételével); csomagolásra szolgáló műanyagok (amelyek nem tartoznak más osztályokba); nyomdabetétek; klisék.

(210) M 09 01745 (220) 2009.06.17.
(731) Daria Golubenko, Budapest (HU)

(541) FoodMatters

(511) 16 Papír, karton és ezen anyagokból készült termékek, amelyek nem tartoznak más osztályokba; nyomdaipari termékek; ecsetek; írógépek és irodai cikkek.

41 Nevelés; szakmai képzés; szórakoztatás; sport- és kulturális tevékenységek.

43 Vendéglátás (élelmezés); időleges szállásadás.

(210) M 09 01783 (220) 2009.06.18.
(731) CONFORG Oktató és Tanácsadó Kft., Budapest (HU)
(740) Solt és Társai Ügyvédi Iroda, Budapest

(541) CONFORG

(511) 16 Papír, karton és ezen anyagokból készült termékek, amelyek nem tartoznak más osztályokba; nyomdaipari termékek; könyvkötészeti anyagok; fényképek; papíripari cikkek, papíripari vagy háztartási ragasztóanyagok; anyagok művészek részére; ecsetek; írógépek és irodai cikkek (bútorok kivételével); tanítási és oktatási anyagok (készülékek kivételével); csomagolásra szolgáló műanyagok (amelyek nem tartoznak más osztályokba); nyomdabetétek; klisék.

35 Reklámozás, kereskedelmi ügyletek, kereskedelmi adminisztráció, irodai munkák.

36 Biztosítás, pénzügyi ügyletek, valutaügyletek, ingatlanügyletek.

41 Nevelés, szakmai képzés, szórakoztatás, sport- és kulturális tevékenységek.

(210) M 09 01793 (220) 2009.06.19.
(731) Magyar Telekom Nyrt., Budapest (HU)

(541) RelaxNet

(511) 9 Tudományos célra szolgáló, tengerészeti, földmérő, villamos, fényképezési, mozgóképi, optikai, súlymérő, egyéb mérő-, jelző-, ellenőrző (felügyeleti), életmentő és oktatóberendezések és felszerelések; hangok vagy képek rögzítésére, továbbítására másolására szolgáló készülékek; mágneses adathordozók, hanglemezek; automata árulósztóberendezések és szerkezetek érmebedobással működő készülékekhez; regiszteres pénztárgépek, számológépek, adatfeldolgozó berendezések és számítógépek; tűzoltó készülékek.

38 Távközlés.

(210) M 09 01840 (220) 2009.06.17.
(731) Pápateszéri Téglaiipari Kft., Pápateszér (HU)
(740) dr. Kiss Beáta, Pápa

(541) BAKONYTHERM Égetett agyag alapú, fokozott hőszigetelő képességű építési rendszer

(511) 19 Nem fém építőanyagok; nem fémből készült merev építési csövek; aszfalt, szurok és bitumen; nem fémből készült hordozható szerkezetek; emlékművek nem fémből.

(210) M 09 01841 (220) 2009.06.17.

(731) Pápateszéri Téglaiipari Kft., Pápateszér (HU)
(740) dr. Kiss Beáta, Pápa

(541) BAKONYTHERM

(511) 19 Nem fém építőanyagok; nem fémből készült merev építési csövek; aszfalt, szurok és bitumen; nem fémből készült hordozható szerkezetek; emlékművek nem fémből.

(210) M 09 01844 (220) 2009.06.24.

(731) 24 H Futárpostai Szolgáltató Kft., Páty (HU)
(740) dr. Boytháné dr. Füzesséry Éva ügyvéd, Budapest

(546)



(511) 37 Gépjármű szervíz.

39 Futárszolgálat, fuvarozás, költöztetés.

(210) M 09 01845 (220) 2009.06.24.

(731) Kraft Foods Belgium Intellectual Property BVBA, Halle (BE)
(740) dr. Sasvári Gabriella, S.B.G.& K. Szabadalmi és Ügyvédi irodák, Budapest

(541) A CSOKOLÁDÉ LELKE

(511) 30 Kakaó, csokoládé, kakaós italok, csokoládés italok és ezek elkészítéséhez szükséges készítmények; péksütemények, kekszek, tészták és cukrásztermékek különösen cukros és csokoládés cukrászsütemények, tésztafélék, gabonából készült termékek.

(210) M 09 01846 (220) 2009.06.24.

(731) Kraft Foods Belgium Intellectual Property BVBA, Halle (BE)
(740) dr. Sasvári Gabriella, S.B.G.& K. Szabadalmi és Ügyvédi irodák, Budapest

(541) SPORT TUNING

(511) 30 Kakaó, csokoládé, kakaós italok, csokoládés italok és ezek elkészítéséhez szükséges készítmények; péksütemények, kekszek, tészták és cukrásztermékek különösen cukros és csokoládés cukrászsütemények, tésztafélék, gabonából készült termékek.

(210) M 09 01848 (220) 2009.06.25.

(731) Huang Jin Hong, Budapest (HU)

(541) U & S

(511) 18 Bőr és bőrutánzatok, ezen anyagokból készült olyan termékek, amelyek nem tartoznak más osztályokba; állatbőrök és irhák; utazótáskák és bőröndök; esernyők, napernyők és sétatálcák; osztorok, hámok, nyerges és lószerszámok.

25 Ruházati cikkek, cipők, kalapárúk.

35 Reklámozás; kereskedelmi ügyletek; kereskedelmi adminisztráció; irodai munkák.

(210) M 09 01866 (220) 2009.06.26.
(731) LABSYSTEM Kft., Budapest (HU)
(546)



Milky Bag

(511) 10 Sebészeti, orvosi, fogorvosi és állatgyógyászati készülékek és műszerek, művégtagok, műszemek és műfogak; ortopédiai cikkek; sebészeti varratanyagok.

(210) M 09 01940 (220) 2009.07.02.
(731) Ledo Jégkrém és Fagyasztott Élelmiszer Gyártó és Forgalmazó Kft., Szada (HU)
(740) G. Horgos Ügyvédi Iroda, Gerginé dr. Horgos Livia ügyvéd, Budapest



(511) 30 Jégkrémek.

(210) M 09 01941 (220) 2009.07.02.
(731) Ledo Jégkrém és Fagyasztott Élelmiszer Gyártó és Forgalmazó Kft., Szada (HU)
(740) G. Horgos Ügyvédi Iroda, Gerginé dr. Horgos Livia ügyvéd, Budapest



(511) 30 Jégkrémek.

(210) M 09 01952 (220) 2009.07.03.
(731) Győri Órás Szolgáltató és Kereskedelmi Bt., Győr (HU)
(740) dr. Süslecz László ügyvéd, Süslecz Ügyvédi Iroda, Győr

(546)



www.orak.hu

(511) 14 Órák, elektromos órák, időmérő eszközök, karórák, ingák, kronográfok, kronométerek, versenyórák, mozgatószerkezetek órákhoz, ébresztőórák, óradobozok, óratokok, órarugók, óraszerkezetek, óraművek, óraszíjak, faliórák, zsebórák, óraforgató.

35 Internetes kereskedelem, webáruház működtetése, csomagküldő kereskedelem, árverés, becslés.

37 Órák karbantartása és javítása.

(210) M 09 01953 (220) 2009.07.03.
(731) Győri Órás Szolgáltató és Kereskedelmi Bt., Győr (HU)
(740) dr. Süslecz László ügyvéd, Süslecz Ügyvédi Iroda, Győr

(546)



(511) 14 Órák, elektromos órák, időmérő eszközök, karórák, ingák, kronográfok, kronométerek, versenyórák, mozgatószerkezetek órákhoz, ébresztőórák, óradobozok, óratokok, órarugók, óraszerkezetek, óraművek, óraszíjak, faliórák, zsebórák, óraforgató.

35 Internetes kereskedelem, webáruház működtetése, csomagküldő kereskedelem, árverés, becslés.

37 Órák karbantartása és javítása.

(210) M 09 01957 (220) 2009.07.03.
(731) Béres Gyógyszergyár Zrt., Budapest (HU)
(740) Karácsonyi Béla, ADVOPATENT Szabadalmi és Védjegy Iroda, Budapest

(546)



(511) 5 Gyógyszerészeti, állatgyógyászati és egészségügyi termékek, diétás anyagok gyógyászati használatra, bébiételek, tapasztok, kötszeranyagok, fogtömő anyagok és fogászati mintázóanyagok.

(210) M 09 01958 (220) 2009.07.03.
(731) The Procter & Gamble Company, Cincinnati, Ohio (US)
(300) 122027 2009.05.05. LB
(740) dr. Sasvári Gabriella, S.B.G. & K. Budapesti Ügyvédi Iroda, Budapest

(546)



BASIC CARE

(511) 3 Készítmények a száj, fogak, torok, íny és a szájüreg ápolására és higiénias céljaira; öblítő-készítmények, fogkő és zuvasodás megelőzésére; fogtisztító készítmények, fogápoló szerek, fogpaszták, szájvizek, szájöblítő spray termékek, fogszelék fluorszelék, fluor szájvizek, tisztító porok, fogkő színező tabletták.

20 Bútorzat, tükrök, képeretek; fából, parafából, nádból, fűzfavesszőből, csontból és elefántcsontból, bálnacsontból, kagylóból, borostyánból, gyöngyházból, habkőből és azok pótanyagából vagy műanyagból készült termékek.

21 Fogkefék; elektromos fogkefék; kefekészítésre szolgáló anyagok; nem elektromos üzemeltetésű készítmények és anyagok tisztítási célokra, ezek részei és szerelvényei, fogselyem, fogselyem-tartók, fogpiszkálók, fogpiszkáló-tartók, kefék, tartó eszközök és adagoló készülékek; fogazat ápoló kefék és fogköz-ápoló kefék.

(210) M 09 01964 (220) 2009.07.06.
(731) Marquard Media Magyarország Kft., Budapest (HU)

(541) **IMÁDOK FŐZNI**

(511) 9 Tudományos célra szolgáló, tengerészeti, földmérő, villamos, fényképezési, mozgóképi, optikai, súlymérő, egyéb mérő-, jelző-, ellenőrző (felügyeleti), életmentő és oktatóberendezések és felszerelések; hangok vagy képek rögzítésére, továbbítására másolására szolgáló készülékek; mágneses adathordozók, hang-

lemezek; automata áruelosztóberendezések és szerkezetek érmebedobással működő készülékekhez; regiszteres pénztárgépek; számológépek, adatfeldolgozó berendezések és számítógépek; tűzoltó készülékek.

16 Papír, karton és ezen anyagokból készült termékek, amelyek nem tartoznak más osztályokba; nyomdaipari termékek; könyvkötészeti anyagok; fényképek; papíripari cikkek, papíripari vagy háztartási ragasztóanyagok; anyagok művészek részére; ecsetek; írógépek és irodai cikkek (bútorok kivételével); tanítási és oktatási anyagok (készülékek kivételével); csomagolásra szolgáló műanyagok (amelyek nem tartoznak más osztályokba); nyomdabetétek; klisék.

35 Reklámozás; kereskedelmi ügyletek; kereskedelmi adminisztráció; irodai munkák.

41 Nevelés; szakmai képzés; szórakoztatás; sport- és kulturális tevékenységek.

42 Tudományos és műszaki szolgáltatások, valamint az idetartozó tervezői és kutatói tevékenység; ipari elemző és kutató szolgáltatások; számítástechnikai hardver és szoftver tervezés és fejlesztés.

(210) M 09 01990 (220) 2009.07.07.

(731) Hagemann László, Budapest (HU)

(541) NAUTIC.HU

(511) 41 Nevelés; szakmai képzés; szórakoztatás; sporttevékenység.

(210) M 09 01991 (220) 2009.07.07.

(731) Hagemann László, Budapest (HU)

(541) NAUTIC TRAINING CENTER HUNGARY

(511) 41 Nevelés; szakmai képzés; szórakoztatás; sport- és kulturális tevékenységek.

(210) M 09 02007 (220) 2009.07.07.

(731) Masterplast Group Zrt., Sárszentmihály (HU)

(740) S.B.G. & K. Ügyvédi Iroda, dr. László Áron Márk ügyvéd, Budapest

(546)



(511) 2 Festékek, kencék, lakkok; rozsdagátló és fakonzerváló szerek; festőanyagok; maróanyagok; nyers természetes gyanták; fémlapok és fémporok festők, dekorátorok, nyomdászok és képzőművészek részére.

6 Nem nemesfémek és ezek ötvözetei; fém építőanyagok; hordozható fémszerkezetek; fémanyagok vasúti vágányokhoz; nem elektromos fémkábelek és fémvezetékek; lakatosipari termékek, fém tömegcikkék; fémcsövek és csővezetékek; páncélszerevények; egyéb fémtermékek, amelyek nem tartoznak más osztályokba; ércék.

17 Kaucsuk, guttapercha, gumi, azbeszt, csillám és ezek pótanyagai, továbbá az ezen anyagokból készült termékek, amelyek nem tartoznak más osztályokba; sajtolt műanyag ipari célra; tömítő-, kitömő- és szigetelőanyagok; nem fémből készült rugalmas csövek.

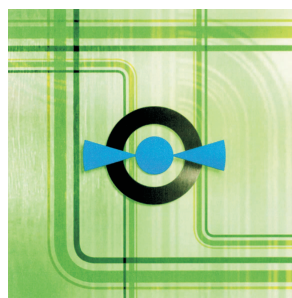
19 Nem fém építőanyagok; nem fémből készült merev építési csövek; aszfalt, szurok és bitumen; nem fémből készült hordozható szerkezetek; emlékművek nem fémből.

(210) M 09 02025 (220) 2009.07.10.

(731) Magyar RTL Televízió Zártkörűen Működő Részvénytársaság, Budapest (HU)

(740) dr. Szepesi István, Szepesi & Társai Ügyvédi Iroda, Budapest

(546)



(511) 35 Reklámozás; kereskedelmi ügyletek; kereskedelmi adminisztráció; irodai munkák.

41 Nevelés; szakmai képzés; szórakoztatás; sport- és kulturális tevékenységek.

(210) M 09 02026

(220) 2009.07.10.

(731) Magyar RTL Televízió Zártkörűen Működő Részvénytársaság, Budapest (HU)

(740) dr. Szepesi István, Szepesi & Társai Ügyvédi Iroda, Budapest

(546)



(511) 35 Reklámozás; kereskedelmi ügyletek; kereskedelmi adminisztráció; irodai munkák.

41 Nevelés; szakmai képzés; szórakoztatás; sport- és kulturális tevékenységek.

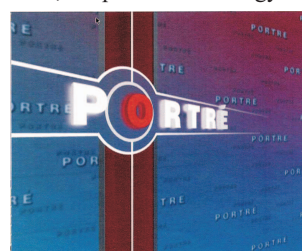
(210) M 09 02027

(220) 2009.07.10.

(731) Magyar RTL Televízió Zártkörűen Működő Részvénytársaság, Budapest (HU)

(740) dr. Szepesi István, Szepesi & Társai Ügyvédi Iroda, Budapest

(546)



(511) 35 Reklámozás; kereskedelmi ügyletek; kereskedelmi adminisztráció; irodai munkák.

41 Nevelés; szakmai képzés; szórakoztatás; sport- és kulturális tevékenységek.

(210) M 09 02028

(220) 2009.07.10.

(731) Magyar RTL Televízió Zártkörűen Működő Részvénytársaság, Budapest (HU)

(740) dr. Szepesi István, Szepesi & Társai Ügyvédi Iroda, Budapest

(546)



- (511) 35 Reklámozás; kereskedelmi ügyletek; kereskedelmi adminisztráció; irodai munkák.
41 Nevelés; szakmai képzés; szórakoztatás; sport- és kulturális tevékenységek.

(210) M 09 02038 (220) 2009.07.13.

(731) Hovány Kft., Kecskemét (HU)

(541) HOVÁNY

- (511) 12 Járművek; szárazföldi, légi vagy vízi közlekedési eszközök.
35 Reklámozás; kereskedelmi ügyletek; kereskedelmi adminisztráció; irodai munkák.
36 Biztosítás; pénzügyi ügyletek; valutaügyletek; ingatlanügyletek.
37 Építkezés; javítás; szerelési szolgáltatások.

(210) M 09 02042 (220) 2009.07.13.

(731) Ratiopharm GmbH, 89079 Ulm (DE)

(740) dr. Szecskay András, Szecskay Ügyvédi Iroda, Budapest

(541) Nasomar-ratiopharm

- (511) 5 Gyógyszerészeti és állatgyógyászati készítmények; egészségügyi készítmények gyógyászati használatra; diétás anyagok gyógyászati használatra, bébiételek; tapaszok, kötszeranyagok; fogtömő anyagok és fogászati mintázóanyagok; fertőtlenítőszer; orvostechikai eszközök, különösen fül és orr tisztítására.

(210) M 09 02043 (220) 2009.07.13.

(731) Ratiopharm GmbH, 89079 Ulm (DE)

(740) dr. Szecskay András, Szecskay Ügyvédi Iroda, Budapest

(541) Nasomar

- (511) 5 Gyógyszerészeti és állatgyógyászati készítmények; egészségügyi készítmények gyógyászati használatra; diétás anyagok gyógyászati használatra, bébiételek; tapaszok, kötszeranyagok; fogtömő anyagok és fogászati mintázóanyagok; fertőtlenítőszer; orvostechikai eszközök, különösen fül és orr tisztítására.

(210) M 09 02052 (220) 2009.07.14.

(731) Nagy Gergely, Budapest (HU)

(541) OPCIOGURU

- (511) 41 Pénzügyi, tőzsdei, opciós oktatás, képzés; pénzügyi, tőzsdei, opciós tanácsadás; befektetési oktatás.

(210) M 09 02172 (220) 2009.07.22.

(731) HAJDU Hajdúsági Ipari Zrt., Téglás (HU)

(740) dr. Szamosi Katalin, S.B.G. & K. Budapesti Ügyvédi Iroda, Budapest

(546)



- (511) 7 Gépek és szerszámgépek; motorok (a szárazföldi járműmotorok kivételével); tengelykapcsolók és erőátviteli elemek (a szárazföldi járművek céljára készültek kivételével); nem kézi működtetésű mezőgazdasági eszközök; keltetőgépek.

(210) M 09 02186 (220) 2009.07.23.

(731) British American Tobacco Italia S.p.A., Roma (IT)

(740) dr. Sasvári Gabriella, S.B.G. & K. Szabadalmi és Ügyvédi Iroda, Budapest

(546)



- (511) 34 Cigaretták, dohány, dohánytermékek, öngyújtók, gyufák, dohányzási cikkek.

(210) M 09 02225 (220) 2009.07.28.

(731) NOVARTIS AG, Basel (CH)

(740) dr. Szamosi Katalin, S.B.G. & K. Ügyvédi Iroda, Budapest

(541) PIGREMAC

- (511) 5 Gyógyszerészeti készítmények.

(210) M 09 02226 (220) 2009.07.28.

(731) NOVARTIS AG, Basel (CH)

(740) dr. Szamosi Katalin, S.B.G. & K. Ügyvédi Iroda, Budapest

(541) GRALICOND

- (511) 5 Gyógyszerészeti készítmények.

(210) M 09 02227 (220) 2009.07.28.

(731) NOVARTIS AG, Basel (CH)

(740) dr. Szamosi Katalin, S.B.G. & K. Ügyvédi Iroda, Budapest

(541) HEMAFLUID

- (511) 5 Gyógyszerészeti készítmények.

(210) M 09 02257 (220) 2009.08.01.

(731) Hornschuch Hungária Kft., Budapest (HU)

(740) dr. Miskolczi Mária, Budapest

(546)



- (511) 17 Félkész termékek műanyag és/vagy szintetikus anyagból; műanyag fóliák a csomagolókon kívül, műanyag profilok; műanyag csíkok dekorációs célokra; öntapadó fóliák műanyagból a home decor minden felületére, ajtókra, ablakokra, bútorokra; napárményező fóliák, PVC fóliák; habosított műanyag elemek.

27 Padló- és mennyezetburkolatok; tapéták textil tapéták kivételével; szegélyek; műanyag falburkolatok; szőnyegek, lábtörlők, linoleum és más padlóburkolók; öntapadós habosított műanyag elemek; öntapadós fóliák dekorációs célokra; más falburkolatok és fali tárgyak öntapadós és nem öntapadós formában belső díszítési célokra; élő kiegészítők; dekorációs tárgyak.

35 Különböző beltéri- és kültéri áruk szétválogatása és összerendezése figyelemfelkeltés és a vásárlás elősegítése céljából a végfelhasználó számára; különböző beltéri- és kültéri áruk szétválogatása és összerendezése prezentációs és eladási célokból a kívülálló 3. fél számára; termékek bemutatása a kommunikációs médiában, promóciós anyagok közzététele, eladás ösztönzés harmadik fél számára is, reklámszövegek készítése, reklámok, hirdetések a nyilvánosság számára, minták terjesztése, reklámanyagok terjesztése eladás árverési szolgáltatással, termékbemutató eladási szolgáltatás.

A rovat 87 db közlést tartalmaz.

Védjegybejelentés meghirdetése és védjegy lajstromozása különleges gyorsított eljárásban II.

(111) 198.241 (151) 2009.09.28.
(210) M 09 02183 (220) 2009.07.23.
(732) **BONGRAIN S.A. (société anonyme), Viroflay (FR)**
(740) dr. Vida Sándor, DANUBIA Szabadalmi és Jogi Iroda Kft.,
Budapest
(541) **Krajcár**
(511) 29 Tej, sajt és tejtermékek, étkezési olajok és zsírok.

(111) 198.242 (151) 2009.09.28.
(210) M 09 02342 (220) 2009.08.11.
(732) **Silvestri, Imerio, Mirandola (IT)**
(740) Csikota Nikoletta, Szeged
(541) **Idea Group International Kft.**
(511) 3 Fehéritőkészítmények és egyéb, mosásra szolgáló anyagok;
tisztító-, fényesítő-, súroló-, és csiszológyszerek; szappanok; illat-
szerek, illóolajok, kozmetikai cikkek, hajmosó szerek; fogkré-
mek.
25 Ruházati cikkek, cipők, kalapárak.
35 Reklámozás; kereskedelmi ügyletek; kereskedelmi admi-
nisztráció; irodai munkák.

(111) 198.243 (151) 2009.09.28.
(210) M 09 02343 (220) 2009.08.11.
(732) **Silvestri, Imerio, Mirandola (IT)**
(740) Csikota Nikoletta, Szeged
(541) **Imsa International Kft.**
(511) 3 Fehéritőkészítmények és egyéb, mosásra szolgáló anyagok;
tisztító-, fényesítő-, súroló-, és csiszológyszerek; szappanok; illat-
szerek, illóolajok, kozmetikai cikkek, hajmosó szerek; fogkré-
mek.
35 Reklámozás; kereskedelmi ügyletek; kereskedelmi admi-
nisztráció; irodai munkák.
36 Biztosítás; pénzügyi ügyletek; valutaügyletek; ingatlanügy-
letek.

(111) 198.244 (151) 2009.09.28.
(210) M 09 02344 (220) 2009.08.11.
(732) **PICK Szeged Szalámigyár és Húsüzem Zrt., Szeged (HU)**
(740) dr. Vida Sándor, DANUBIA Szabadalmi és Jogi Iroda Kft.,
Budapest
(546)



(511) 29 Hús-, húskivonatok.

(111) 198.305 (151) 2009.09.28.
(210) M 09 02345 (220) 2009.08.11.
(732) **PICK Szeged Szalámigyár és Húsüzem Zrt., Szeged (HU)**
(740) dr. Vida Sándor, DANUBIA Szabadalmi és Jogi Iroda Kft.,
Budapest
(546)



(511) 29 Magyarországról származó hús-, húskivonatok.

(111) 198.346 (151) 2009.09.28.
(210) M 09 02272 (220) 2009.08.03.
(732) **Medico Uno Pharma Gyógyszerkereskedelmi Kft.,
Biatorbágy (HU)**
(740) dr. Széles László, Széles Ügyvédi Iroda, Budapest
(541) **FLEX KAPITÁNY**
(511) 5 Gyógyszerészeti és állatgyógyászati készítmények; egész-
ségügyi készítmények gyógyászati használatra; diétás anyagok
gyógyászati használatra, bébiételek; tapaszok, kötszeranyagok;
fogtömő anyagok és fogászati mintázóanyagok; fertőtlenítősze-
rek; kártékony állatok és növények irtására szolgáló készítmé-
nyek; gombaölő szerek (fungicidek), gyomirtó szerek (herbici-
dek).
10 Sebészeti, orvosi, fogorvosi és állatgyógyászati készülékek
és műszerek, művégtagok, műszemek és műfogak; ortopédiai cik-
kek; sebészeti varratanyagok.

(111) 198.347 (151) 2009.09.28.
(210) M 09 02360 (220) 2009.08.13.
(732) **Kis Sándor, Budapest (HU)**
(740) Pintz és Társai Szabadalmi, Védjegy és Jogi Iroda, Budapest
(541) **K-SPED**
(511) 39 Szállítmányozás; áruk csomagolása és raktározása; szállí-
tásszervezés.

(111) 198.348 (151) 2009.09.28.
(210) M 09 02361 (220) 2009.08.13.
(732) **Kis Sándor, Budapest (HU)**
(740) Pintz és Társai Szabadalmi, Védjegy és Jogi Iroda, Budapest
(546)



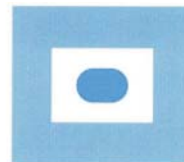
(511) 39 Szállítmányozás; áruk csomagolása és raktározása; szállí-
tásszervezés.

(111) **198.355** (151) 2009.09.28.
(210) M 09 02188 (220) 2009.07.24.
(732) **HOCHTIEF Development Hungary Ingatlanfejlesztő és -hasznosító Kft., Budapest (HU)**
(740) dr. Szabó Levente Antal, bnt Szabó Tom Burmeister Ügyvédi Iroda, Budapest

(541) **CAPITAL SQUARE**
(511) 35 Reklámozás; kereskedelmi ügyletek; kereskedelmi adminisztráció; irodai munkák.
36 Biztosítás; pénzügyi ügyletek; valutaügyletek; ingatlanügyletek.
37 Építkezés; javítás; szerelési szolgáltatások.

(111) **198.356** (151) 2009.09.28.
(210) M 09 02189 (220) 2009.07.24.
(732) **HOCHTIEF Development Hungary Ingatlanfejlesztő és -hasznosító Kft., Budapest (HU)**
(740) dr. Szabó Levente Antal, bnt Szabó Tom Burmeister Ügyvédi Iroda, Budapest

(546)



CAPITAL SQUARE

(511) 35 Reklámozás; kereskedelmi ügyletek; kereskedelmi adminisztráció; irodai munkák.
36 Biztosítás; pénzügyi ügyletek; valutaügyletek; ingatlanügyletek.
37 Építkezés; javítás; szerelési szolgáltatások.

A rovat 10 db közlést tartalmaz.

A rovatban meghirdetett lajstromozott védjegyek: 198.241–198.244, 198.305, 198.346–198.348, 198.355, 198.356

Lajstromozott védjegyek II.

- (111) **182.850** (151) 2005.12.05.
 (210) M 04 01730 (220) 2004.04.15.
 (732) **Chrysler LLC (Delaware állam törvényei szerint működő vállalat), Auburn Hills City, Michigan (US)**
 (740) dr. Sasvári Gabriella, S.B.G. & K. Budapesti Ügyvédi Iroda, Budapest
 (541) **CROSSFIRE**
 (511) 12 Gépjárművek és gépjármű alkatrészek.

- (111) **197.708** (151) 2009.06.18.
 (210) M 08 01782 (220) 2008.05.28.
 (732) **Pharmaceutical Chemical Cosmetic Industry ALKALOID AD - Skopje, Skopje (MK)**
 (740) Pintz György, Pintz és Társai Szabadalmi, Védjegy és Jogi Iroda, Budapest
 (541) **HOLVAS**
 (511) 5 Gyógyszerészeti készítmények, gyógyszerészeti anyagok, különösen antihyperlipidaemiás készítmények.

- (111) **197.901** (151) 2009.07.10.
 (210) M 09 00064 (220) 2009.01.12.
 (732) **WIZZ Air Hungary Légitársaság Korlátolt Felelősségű Társaság, Vecsés (HU)**
 (740) dr. Ormai Gabriella, Ormai és Társai CMS Cameron McKenna LLP Ügyvédi Iroda, Budapest
 (541)



- (511) 36 Biztosítás; pénzügyi ügyletek; valutaügyletek; ingatlanügyletek.

- (111) **197.906** (151) 2009.07.15.
 (210) M 08 03519 (220) 2008.11.12.
 (732) **Lucasfilm Entertainment Company Ltd., San Francisco (US)**
 (740) dr. Sasvári Gabriella, S.B.G. & K. Szabadalmi Ügyvivői Iroda, Budapest

- (541) **STAR WARS**
 (511) 9 Számítógépek, számítógépszoftver és ezzel együtt forgalmazott dokumentáció; interaktív szórakoztató szoftver; komputerjáték-szoftver; komputer- és videóátvitel-készülékek; elektronikus játékok; telefonon, rádiótelefonok; rádiók; felvétel tartalmazó audio- és videoszalagok; lézerlemez, videolemez; fonográf-felvétel; kompaktlemez; CD-ROM-ok; elektronikus kalkulátorok; elemek, napszemüveg; hordozható elektronikus készülékek, elvitelre való táskák; fejre erősíthető telefonok; audiokazetta-lejátszók és -felvevők, CD-lejátszó készülékek, DVD-lejátszó készülékek, mágnesek; modemek, egérátvitel, távirányító készülékek.

16 Papíráru és nyomtatvány; könyvek; képes újságok és egyéb kiadványok, poszterek; képregények; kifestőkönyvek; egyéb tevékenységeket serkentő könyvek; jegyzetfüzetek, címjegyzékek; üzleti névjegykártyák; tejesüvegek kereskedelmi névvel ellátott papír zárókupakja; könyvlemez; csekk-könyvtartók és borítók; személyi előjegyzési és szervezési naplók (nem elektronikus); naptárak; iskolai és irodai cikk, beleértve radiókat, vonalzókat, ceruzákat, tollakat, levélpapírokat és feljegyzési tömböket; anya-

gok művészek részére; nyomtatott papírhoz való minták; dörzsölés útján megjelenő képek; levélpapír portfóliók, vázlatfüzetek, ajándékosomagoló anyag, ajándékcímkék; ajándéktasakok; ajándékdobozok; levelezési jegyzetpapír; üdvözlőlapok; rendezvényeknél használatos papíráru; papírból készült dedorációs anyagok; postai levelezőlapok; csomagdíszítők, levélpapírra ragasztandó címkék; parafa lemezek; krétával használatos táblák; hirdetőtáblák; fotóalbumok; dörzsölőkönyvek, bélyegalbumok; névkártyák telefonhíváshoz; művészi alkotások reprodukciói; litográfia; hologramok; felvasalható jelek; naptárak; kartonfigurák, jegyzetfüzetek, felragasztható tetoválási matricák.

18 Böröndök, bevásárlótáskák, hátizsák, tárcák, bőröndcímkek, esernyők, iskolatáskák, derékra csatolható táskák és mindenfajta bőraru.

21 Háztartási áru, beleértve bögréket, tányérokat, eszékéket, piknikdobozokat és termoszokat, üvegpoharakat és bögréket, egyszer használatos poharakat, konyhai eszközök és tartályok, fésűk, kefék, tükrök, fogkefék, hajápolási cikkek, díszítéssel ellátott fémédények és tálcák, asztali borospalackok, kancsók, és alakzatok és szobrocskák cserépből, kőedényből, üvegből porcelánból, kristályból vagy porcelánból és hulladékpapír kosarak.

24 Textilárú; törölközők; fürdőlepedők; textilbevonatú cikkek; ablaksötétítők; steppelt strandpaplanok; asztalnemű és vászonaru; tányéralátétek; bútorok felújításánál huzatként rögzített anyagok; kárpitosanyagok; függönyök; zsebkendők; ágynemű, beleértve lepedőket, párnahuzatokat, tűzött paplanokat, ágytakarókat, pokrócokat, párnautánzókat, matracalátéteket és matrac-huzatanyagokat.

25 Férfi-, női és gyermekruházati cikkek, így alsóruházat, esőruházat, hálórúháza, harisnyaféleségek, cipők és lábbelik, övek, harisnyatartók és nadrágtartók, kalapok, sapkák, fejedők, jelmezek és álarcok, valamint álarcosbáli játékkészletek.

28 Játékok, játékszerek, játékarú; sportcikkek, elektronikus és videójátékok; érmével működtetett videójátékok; kézügyességi szerszámkészletek; mozaikjátékok (lombfűrészsel kivágott részekből); játék akciófigurák és azok tartozékai; miniatűr játékművek; plüssjátékok; babák; görkorcsolyák, korcsolyák, egyélű korcsolyák; álarcosbáli kosztümök és álarcok, vidámparki járművek; játékkártyák.

30 Édes aprósütemények, sós kekszek, cukorkák, csokoládé, kandírozott gyümölcs, kandírozott dió, jégkrém, fagyasztott cukrászati termékek, fagyasztott joghurt, hab, pudingok, torták, cukrászsütemények, gabonafélék, rágógumi, kávé, tea, kakaó, pótka-vé, méz és mártások.

35 Elektronikus vagy egyéb online úton történő megrendelések, vásárlás, licencia, vagy áru és szolgáltatások egyéb elosztására; kiskereskedői szolgáltatások; bevásárlási szolgáltatások, elektronikus hálózat, vagy egyéb online eszközök segítségével.

41 Audiovizuális, kábeltelevízió-, televízió- és rádióprogramok körébe tartozó szórakoztatás-szolgáltatások; mozgófilmek, televízióprogramok, filmsorozatok és más audiovizuális művek gyártása és elosztása; audiovizuális szórakoztatóipari szolgáltatás elektronikus hálózat, vagy egyéb online eszközök segítségével; hírek és információs programok hozzáférhetővé tétele az elektronikus hálózat, vagy egyéb online eszközök segítségével; interaktív komputerjátékok hozzáférhetővé tétele elektronikus hálózat, vagy egyéb online eszközök segítségével; elektronikus hirdetőtábla szolgáltatás; mulattatás szórakoztató programok keretében; klub keretében történő szórakoztatás; egyéb online szolgáltatás, nevezetesen szórakoztató hírek, információk közzétele és online rajongói klub szolgáltatások.

(111) 197.907 (151) 2009.07.15.
(210) M 08 03971 (220) 2008.12.31.

(732) InnoRáció Kft., Budapest (HU)

(541) vieWizor

(511) 9 Tudományos célra szolgáló, tengerészeti, földmérő, villamos, fényképészeti, mozgóképi, optikai, súlymérő, egyéb mérő-, jelző-, ellenőrző (felügyeleti), életmentő és oktatóberendezések és felszerelések; hangok vagy képek rögzítésére, továbbítására, másolására szolgáló készülékek; mágneses adathordozók, hanglemezek; automata árueosztó berendezések és szerkezetek érmebedobással működő készülékekhez; regiszteres pénztárgépek, számológépek, adatfeldolgozó berendezések és számítógépek; tűzoltó készülékek.

(111) 197.908 (151) 2009.07.15.
(210) M 09 00133 (220) 2009.01.19.

(732) AGRIMUM Inc., Calgary, Alberta (CA)

(740) Kovári és Társai Szabadalmi és Védjegy Iroda Kft., dr. Kovári Zoltán szabadalmi ügyvivő, Budapest

(541) AGRIMUM

(511) 1 Műtrágya, bevont műtrágya, szabályozott kibocsátású műtrágya; kémiai és biológiai alapanyagok műtrágya, kártékony állatok irtására szolgáló készítmények (peszticidek), gyomirtószer (herbicidek), gombaölő szerek (fungicidek), rovarölő szerek (inszekticidek) és rágcsálók irtására szolgáló készítmények gyártása során történő alkalmazáshoz.

44 Fogyasztói alkalmazásokkal kapcsolatos szolgáltatások, nevezetesen műtrágyák és más mezőgazdasági vegyszerek alkalmazása; mezőgazdasági tanácsadási szolgáltatások.

(111) 197.909 (151) 2009.07.15.
(210) M 09 00124 (220) 2009.01.16.

(732) Bakonyi-Kiss Attila, Budapest (HU)

(740) dr. Miskolci Mária ügyvéd, Budapest

(541) Minden szinten szinte minden

(511) 35 Reklámozás; hirdetés; nagykereskedelmi és kiskereskedelmi szolgáltatások nevezetesen mindenfajta élelmiszer, ideértve a friss árut is, kozmetikai és tisztítószer, papíráruk, háztartási eszközök, ruházati cikkek, sörök, ásványvizek, alkoholmentes italok, alkoholtartalmú italok, dohányárúk, vegyes iparcikkek árusítása; mindezen termékek reklámozása, házhoz szállítása, online webáruházon keresztül történő értékesítése, fogyasztói tanácsadás.

43 Vendéglátás (ételmezés); készletek készítése, csomagolása és házhoz szállítása.

(111) 197.910 (151) 2009.07.15.
(210) M 09 00294 (220) 2009.02.03.

(732) Amorepacific Corporation, Szöul (KR)

(740) dr. Gödölle István, Gödölle, Kékes, Mészáros & Szabó Szabadalmi és Védjegy Iroda, Budapest

(546)

LANEIGE

(511) 3 Kozmetikai készítmények; kozmetikumok testápoláshoz és szépségápoláshoz; kozmetikai készítmények test- és bőrápoláshoz; kozmetikumok ajakápoláshoz; kozmetikai olajok; kozmetikai krémek; kozmetikai készítmények napozáshoz; kozmetikai készítmények száj- és fogápoláshoz; hajápoló, hajmosó, hajszínező, hajöblítő és hajformázó készítmények; kozmetikai tejk; összehúzó/vérzésselállító szerek kozmetikai használatra; fehéritő-készítmények kozmetikai célra; színezőkészítmények kozmetikai célra; kozmetikai párnácskák; papírtörölők kozmetikai használatra és vatta kozmetikai célra; kozmetikai ceruzák; leégés elleni kozmetikai készítmények; kozmetikai készítmények szempillákhoz; bőrápoló vizek; aromaterápiás készítmények, különösen aromaterápiás olajok és illóolajok aromaterápiához; szépítőszerek és kö-

römlakklemosó szerek; arc- és bőrápoló pakolások; testselék; masszázsolajok és nem gyógyhatású masszázskrémek; körömlakkok; műkörömök; nem gyógyhatású fürdőkészítmények; bébipúderekek és hintőporok; nem gyógyhatású illatszerek, különösen illatszerek személyes használatra és lakásillatosítók; potpurrik és tömjén; borotvakrémek; dezodorok személyes használatra; ba-juszápoló és szőrtelenítő viaszok; ragasztók kozmetikai használatra; pipereszappanok; szappanok, mosó- és tisztítószer; háztartási tisztítószer; lefolyótisztító készítmények; bőrcsiszoló rizskorpa; nem gyógyhatású tusfürdők; öblítők mosodai használatra; szélvédőmosó folyadékok; szájvizek és nem gyógyhatású szájöblítők; fog- és fogsortisztító és -fehérítő készítmények; nem gyógyhatású ajakápoló szerek.

(111) 197.911 (151) 2009.07.15.
(210) M 09 00134 (220) 2009.01.19.

(732) AGRIMUM Inc., Calgary, Alberta (CA)

(740) KOVÁRI ÉS TÁRSAI Szabadalmi és Védjegy Iroda Kft., dr. Kovári Zoltán szabadalmi ügyvivő, Budapest

(546)

Agrium

(511) 1 Műtrágya, bevont műtrágya, szabályozott kibocsátású műtrágya; kémiai és biológiai alapanyagok műtrágya, kártékony állatok irtására szolgáló készítmények (peszticidek), gyomirtószer (herbicidek), gombaölő szerek (fungicidek), rovarölő szerek (inszekticidek) és rágcsálók irtására szolgáló készítmények gyártása során történő alkalmazáshoz.

44 Fogyasztói alkalmazásokkal kapcsolatos szolgáltatások, nevezetesen műtrágyák és más mezőgazdasági vegyszerek alkalmazása; mezőgazdasági tanácsadási szolgáltatások.

(111) 197.912 (151) 2009.07.15.
(210) M 08 03000 (220) 2008.09.25.

(732) OPTICNET HUNGARY Érdekképviseleti Egyesülés, Budapest (HU)

(740) dr. Vismeg Györgyi, Vismeg Ügyvédi Iroda, Budapest

(546)



(511) 5 Kontaktlencse-tisztító készítmények.

9 Kontaktlencse; optikai cikkek, optikai készülékek és eszközök, optikai lencsék, optikai üvegek, optikai üvegszálak (fényvezető szálak), napszemüvegek, szemüvegek (optikai), szemüvegeretek, szemüveglencse üvegfej, szemüvegtokok, szemüvegszínűk.

(111) 197.913 (151) 2009.07.15.
(210) M 09 00128 (220) 2009.01.19.

(732) Arany Coop Kft., Hódmezővásárhely (HU)

(546)



(511) 5 Rovarirtó szerek, inszekticidek, légyfogó papír.

9 Rovarok vonzására és elpusztítására szolgáló elektromos eszközök.

21 Rovarcspadák.

- (111) **197.914** (151) 2009.07.15.
 (210) M 09 00287 (220) 2009.02.03.
 (732) **DAYMED MEDICAL CENTER Befektető és Szolgáltató Zártkörű Részvénytársaság, Budapest (HU)**
 (740) dr. Egri Zoltán, Egri & Szekeres Ügyvédi Iroda, Budapest
 (546)



- (511) 44 Betegápolási szolgáltatások; egészségügyi szolgáltatások; fizi(k)oterápia; fogászat; gyógyszerészeti tanácsadás; klinikák; kórházi szolgáltatások; mesterséges megtermékenyítési szolgáltatások; orvosi klinikák; orvosi szolgáltatások; plasztikai sebészet; pszichológusok szolgáltatásai; szanatóriumok.

- (111) **197.915** (151) 2009.07.15.
 (210) M 08 03657 (220) 2008.11.27.
 (732) **B.O.S. Bureau Operation System Kft., Budapest (HU)**
 (740) dr. Turán Tünde ügyvéd, Budapest
 (546)



- (511) 37 Takarítási szolgáltatások.
 42 Számítógépek programozása, porta- és recepciós szolgáltatási, továbbá vagyonsvédelmi, őrzési szolgáltatói tevékenység.

- (111) **197.916** (151) 2009.07.15.
 (210) M 00 06701 (220) 2000.12.12.
 (732) **PepsiCo. Inc., Purchase, New York (US)**
 (740) dr. Sasvári Gabriella, S.B.G. & K. Budapesti Ügyvédi Iroda, Budapest

- (541) **MARGITSZIGETI KRISTÁLYVÍZ**
 (511) 32 Margitszigetről származó ásványvizek és szénsavas vizek, gyümölcsös vagy egyéb ízesítésű ásványvizek vagy szénsavas vizek.

- (111) **197.917** (151) 2009.07.15.
 (210) M 09 00037 (220) 2009.01.08.
 (732) **Hajdúsági Sütődék Vagyonkezelő Zrt., Debrecen (HU)**

- (541) **dex**
 (511) 30 Kávé, tea, kakaó, cukor, rizs, tápióka, szágó, kávépótló szerek; lisztek és más gabonakészítmények, kenyér, péksütemények és cukrászsütemények, fagylaltok; élesztő, sütőporok.

- (111) **197.918** (151) 2009.07.15.
 (210) M 09 00036 (220) 2009.01.08.
 (732) **Hajdúsági Sütődék Vagyonkezelő Zrt., Debrecen (HU)**

- (541) **dex pH**
 (511) 30 Kávé, tea, kakaó, cukor, rizs, tápióka, szágó, kávépótló szerek; lisztek és más gabonakészítmények, kenyér, péksütemények és cukrászsütemények, fagylaltok; élesztő, sütőporok.

- (111) **197.919** (151) 2009.07.15.
 (210) M 08 02304 (220) 2008.07.15.
 (732) **Budapest Airport Zrt., Budapest (HU)**

- (541) **BUDAPEST AIRPORT CARGO CITY**
 (511) 35 Reklámzás; kereskedelmi ügyletek; kereskedelmi adminisztráció; irodai munkák.

- 36 Biztosítás; pénzügyi ügyletek; valutaügyletek; ingatlanügyletek.
 37 Építkezés; javítás; szerelési szolgáltatások.
 38 Távközlés.
 39 Szállítás; áruk csomagolása és raktározása; utazásszervezés.
 41 Nevelés; szakmai képzés; szórakoztatás; sport- és kulturális tevékenységek.
 43 Vendéglátás (élelmezés); ideiglenes szállásadás.
 45 Mások által egyéni igényeknek megfelelően nyújtott személyes és társadalmi jellegű szolgáltatások; biztonsági szolgáltatások személyek és vagyontárgyak védelmére.

- (111) **198.001** (151) 2009.07.21.
 (210) M 08 03757 (220) 2008.12.08.
 (732) **V.I. POSSE Bt., Budapest (HU)**

- (541) **HHBZ HIP HOP BOYZ**
 (511) 41 Nevelés és szórakoztatás, oktatás, különösen szakmai képzés és kulturális tevékenységek, sport.

- (111) **198.030** (151) 2009.07.29.
 (210) M 08 03347 (220) 2008.10.28.
 (732) **Magyar Mediprint Szakkiadó Kft., Budapest (HU)**
 (740) dr. Erdős Ádám, Erdős és Társai Ügyvédi Iroda, Budapest

- (541) **SOKKTALANÍTÓ**
 (511) 41 Nevelés; szakmai képzés; szórakoztatás; sport- és kulturális tevékenységek.

- (111) **198.031** (151) 2009.07.29.
 (210) M 08 03515 (220) 2008.11.12.
 (732) **Hungarian Sport Organization Kereskedelmi Kft., Budapest (HU)**

(546)



- (511) 41 Nevelés; szakmai képzés; szórakoztatás; sport- és kulturális tevékenységek.

- (111) **198.032** (151) 2009.07.29.
 (210) M 08 03652 (220) 2008.11.27.
 (732) **Uszakai Zsolt, Budapest (HU)**

- (740) Gíró Szász és Társa Ügyvédi Iroda, dr. Gíró Szász János, Budapest

- (541) **DENZEL**
 (511) 25 Ruházati cikkek, cipők, kalapárúk.

- (111) **198.033** (151) 2009.07.29.
 (210) M 08 03968 (220) 2008.12.31.

- (732) **BNP Paribas Personal Finance, Paris (FR)**
 (740) dr. Szigeti Éva, DANUBIA Szabadalmi és Jogi Iroda Kft., Budapest

- (541) **LENDÜLETET ADUNK TERVEINEK**
 (511) 36 Pénzügyi szolgáltatások, hitelszolgáltatások, személyre szabott hitelek nyújtása, kölcsönök biztosítása, hitelműveletek; hitelkártya- és bankkártya-szolgáltatások; pénzügyi/valutaügyi ügyletek; banki szolgáltatások, ingatlanügyletek; fizetési szolgáltatások; portfólió-menedzsment és befektetések minden megtaka-

rítási termékre; pénzügyi és banki ügyletekkel, valamint ingatlan- és hitelszolgáltatásokkal kapcsolatos információk, melyek online vagy adatfeldolgozó rendszereken halaszottan, számítógépes adatbázisokon és számítógépes vagy adattovábbító hálózatokon (beleértve a világhálót) keresztül kerülnek továbbításra; megtakarítási bankok; utazási csekkek és hitellevelek/akkreditív kibocsátása; ingatlan-értékbecslés; ingatlanmenedzsment; banki és pénzügyi ügyletek, hitelirodák, biztosítási tanácsadás, biztosítási információ, lízing, értékpapír-ügynöki munka, önszegélyező alapok, tőkealapok befektetése, garanciák, külföldi valutaváltási tranzakciók, csekkellenőrzés, értékmegőrző szolgáltatások, klíringházak (valutaváltás), pénzügyi tanácsadás, biztosítási ügynöki munka, ingatlanügynöki munka, tartozást behajtó ügynökségek, hitelkártya-kiadás, megtakarítások, pénzügyi becslések (biztosítás, bank, ingatlan), adóbecslések, tulajdonbecslések, finanszírozási szolgáltatások, pénzügyi információ, önszegélyező alapok, tőkealapok befektetése, alapok elektronikus átutalása, pénzügyi menedzsment, kölcsönzés értékpapír ellenében, vállalkozás felszámolása (pénzügyi ügyletek), pénzügyi tranzakciók, valutai ügyleti tranzakciók, részletfizetéses kölcsönök, pénzügyi szponzorálás, kölcsönök (pénzügy), pénzügyi tranzakciók.

(111) 198.034 (151) 2009.07.29.

(210) M 08 03969 (220) 2008.12.31.

(732) Zsindelyes Pálkafőzde Kft., Érpatak (HU)

(554)



(511) 33 Alkoholtartalmú ital (kivéve sörök), pálinka.

(111) 198.035 (151) 2009.07.29.

(210) M 08 03970 (220) 2008.12.31.

(732) Zsindelyes Pálkafőzde Kft., Érpatak (HU)

(554)



(511) 33 Alkoholtartalmú ital (kivéve sörök); ágyas pálinka.

(111) 198.036 (151) 2009.07.29.

(210) M 09 00127 (220) 2007.04.04.

(732) Neways, Inc., Springville, Utah (US)

(740) Varannai Csaba, ADVOPATENT Szabadalmi és Védjegy Iroda, Budapest

(541) DURI FUSION

(511) 5 Táplálkozás kiegészítő anyagok, és ebbe az osztályba tartozó minden más termék.

29 Táplálékkiegészítők; folyékony táplálékkiegészítők; adalékanyagok élelmiszerekhez, nem orvosi célra szolgáló diétás kiegészítő anyagok; és ebbe az osztályba tartozó minden más termék.

32 Alkoholmentes italok; gyümölcsalapú üdítőitalok; szörpök; szénsavas alkoholmentes italok; ásványvizek és szénsavas vizek; gyümölcsitalok; gyümölcslevek, jégkásák és egyéb készítmények italok előállításához, és ebbe az osztályba tartozó minden más termék.

(111) 198.041 (151) 2009.07.29.

(210) M 09 00413 (220) 2009.02.12.

(732) Masterplast Group Zrt., Sárszentmihály (HU)

(740) dr. László Áron Márk, S.B.G. & K. Szabadalmi Ügyvivői Iroda, Budapest

(541) MASTERNET

(511) 17 Kaucsuk, guttapercha, gumi, azbeszt, csillám és ezek pótalkanyagjai, továbbá az ezen anyagokból készült termékek, amelyek nem tartoznak más osztályokba; sajtolt műanyag ipari célra; tömítő-, kitömő- és szigetelőanyagok; hőszigetelő anyagok; hangszigetelő anyagok; szigetelőlemezek; tömítőanyagok; üvegyapott szigetelési célra; szigetelési fóliák; nem fémből készült rugalmas csövek.

(111) 198.042 (151) 2009.07.29.

(210) M 05 01777 (220) 2005.05.20.

(732) Popper Ádám, Budapest (HU)

(740) Giber János, Somfai és Társai Iparjogi Kft., Budapest

(541) Angolul leg a láb

(511) 9 Tudományos, oktatási, nyelvoktatási célra szolgáló oktatóberendezések, felszerelések, hangok vagy képek rögzítésére, továbbítására, másolására szolgáló készülékek, mágneses adathordozók, adatfeldolgozó berendezések és számítógépek, CD-ROM (kompakt) lemezek, televíziós vevőkészülékkel, video- és DVD-lejátszó készülékkel együtt használható játékok, diavetítők, diaprojektorok, hangfelvevő készülékek, hangfelvétel-hordozók, hanglemezek, hangrögzítő szalagok, hangvisszaadó készülékek, hologramok, kompakt (CD-) lemezejátszók, kompakt lemezek (CD) (audio-video), magnetofonok, magnetofonszalagok, mágneskártyák, mechanikus cégtáblák, modemek, noteszgépek, notebookok, oktatási készülékek, olvasóegységek, optikai adathordozók, optikai cikkek, optikai készülékek és eszközök, rajzfilmek, animációs filmek, filmek, filmszalagok, mobiltelefon-készülékek, rádiótelefon-készülékek, számítógépes tanuló-, nyelvoktató és játékprogramok, szövegszerkesztő gépek, szótárgépek, nyelvoktató gépek; floppyk, audio- és videokazetták, videokamera-kazetták, digitális fényképkártyák és egyéb képhordozók, DVD (digitális videolemez) és egyéb lágy és merevlemez információs-hordozók.

16 Oktatási eszközök (készülék kivételével), tanítási és oktatási anyagok, nyomdabetűk, klisék, papíráru, karton és ezen anyagokból készült termékek, nyomtatványok, sablonok, iskolaszettek, iskolai táblák, kartonkötések, kézikönyvek, albumok, blokkok, borítékok, folyóiratok, füzetek, katalógusok, képek, könyvek, matricák, lehúzóképek, naptárak, noteszok, nyomtatványok, öntapadó címkék, nyelvkönyvek, tankönyvek, szótárak, nyelvi munkafüzetek, oktatási reklámanyagok.

41 Nevelés, szakmai képzés, szórakoztatás, sport- és kulturális tevékenységek; akadémiák, alkotóműhelyek szervezése, és lebonyolítása, audio- és videoberendezések terjesztése és kölcsönzése, digitális képfelvételezés, elektronikus könyvek és folyóiratok online kiadása, filmgyártás, filmstúdió, színházak, művelődési házak, oktatási intézmények üzemeltetése, fordítói szolgáltatás.

sok, hangfelvételek kölcsönzése, hangstúdiók, könyvkiadás, könyvtári kölcsönzés, levelező tanfolyamok, oktatás, oktatási tárgyú információk, oktatási vizsgáztatás, online elérhető elektronikus tanfolyamok, publikációk, játékok szolgáltatása, óvodák (nevelés, oktatás), rádió- és televízióprogramok készítése, show-műsorok, szövegek kiadása, videofilmgyártás, videoszalagok kölcsönzése; nyelvtanítás, nyelvvizsgáztatás, nyelvtanító rendszerek terjesztése, kölcsönzése, nyelvtanulás, nyelvtanító könyvek megalkotása, és terjesztése, gyermekoktatás, nyelviskolai szolgáltatások, iskolai nyelvtanítás, óvodai nyelvtanítás, audiovizuális nyelvtanítás, nyelvtanítói, interaktív nyelvtanítás, audiovizuális nyelvtanító anyag terjesztése, nyelvtanfolyamok szervezése, kölcsönzése, nyelvkönyvek szerzése, kiadása, elektronikus online nyelvkönyvek, nyelvtanítással kapcsolatos szolgáltatások nyújtása, kiadása, könyvtárakon keresztül nyelvtanítási anyagok kölcsönzése, számítógépes nyelvtanító programok terjesztése, alkalmazása; nyelvtanítási anyag filmen, audio- és videokazettán, CD-n, DVD-n, interneten és más, nyomtatott vagy elektronikus hordozón vagy úton történő gyártása, terjesztése, kölcsönzése vagy oktatási, nevelési célzatú tevékenységekben való felhasználása.

- (111) 198.043 (151) 2009.07.29.
 (210) M 04 04403 (220) 2004.10.08.
 (732) MARS Inc., McLean, Virginia (US)
 (740) Rein és Társai Freshfields Bruckhaus Deringer Iroda, Budapest
 (546)



- (511) 6 Nem nemesféméből és ötvözetéből készült kulcstartó, jelvény; más áruosztályokba nem sorolt fémtermékek.

9 Tudományos célra szolgáló, tengerészeti, földmérő, villamos, fényképezési, mozgóképi, optikai, súlymérő, mérő-, jelző-, ellenőrző (felügyeleti), életmentő és oktatóberendezések és felszerelések; hangok vagy képek rögzítésére, továbbítására vagy sokszorosítására szolgáló készülékek; mágneses adathordozók, hanglemezek; kazettalejátszó készülékek; CD-lejátszó; CD; rádió; lemezjátszó; magnó; tv-játék; távirányító készülék; telefon, telefonkészülék, telefonkagyló, mobiltelefon; üzenetrögzítő készülék; televízió; tv-készülék; képmagnó; videokazetta; videojáték-kazetta; videotelefon; videoképernyő; óra; autórádió; rádiós ébresztőóra; felvevőkamera; kamera; speciális fényképezőgép és műszertok; iránytű; automata áruelosztó berendezések és szerkezetek érmebedobással működő készülékekhez; regisztrációs pénztárgépek, számológépek, zsebszámológépek; adatfeldolgozó berendezések és számítógépek; számítógép-billentyűzet; számítógép; szemüvegtok; kontaktlencse-tároló; szemüvegtartó lánc; szemüvegtartó zsinór; szemüvegkeret; szemüveg; nagyító-lencse; fényszűrő lencse; napszemüveg, távcső, fényképezőgép-kereső; búvárkészülék; búvármaszka; búváröltözék; fürdő- és úszómellény; úszószárnyak; légzőkészülék víz alatti úszáshoz; villogó jelzőfény; mérőkészülékek és berendezések; elektromos hajszűrő; hajcsavaró, bukósisak.

11 Világító-, fűtő-, gőzfejlesztő, főző-, hűtő-, szárító-, szellőztető-, vízszolgáltató és egészségügyi berendezések; fürdőszoba-szerelvények; vécécésze, -ülöke; ágymelegítő; elektromos takaró, fűtőkészülék; hőpalack; italhűtő berendezés; kerékpárlámpa; mennyezetlámpa; elektromos karácsonyfaágók; elektromos lámpa; dekorációs lámpák; elemvilágító, zseblámpa, világítórakéta; gázlámpa; lámpa; kávészűrő; kávéfőző gép; kávédaráló; kávépörkölő; kenyérpírtó; elektromos vízforraló; lábmelegítő; hajszárító; jégsekrény, fagyasztóláda.

14 Nemesfémek és ötvözetek, valamint az ilyen anyagokból készült, vagy ezekkel bevont termékek, amelyek nem tartoznak más osztályokba; ékszerek; drágakövek; nemesféméből készült háztartási eszközök; nemesféméből készült háztartási tárolóeszközök; nemesféméből készült vödör; nemesféméből készült doboz; ékszerdoboz; ébresztőóra; jelvény; gyertyatartó és karos gyertyatartó; mandzsettagombok; nyakkendő; nyakkendőcsipet; kulcskarika; medál; zseb- és állóóra; karóraszj; óralánc; karóra.

16 Papír- és írószertár; nyomdaipari termékek; folyóirat; könyv; magazin; kiadványok; poszter; levelezőlapp; képregény; munkafüzet; kifestőkönyv; notesz; címjegyzék; gyűjthető kártyák (trading cardok); öntapadós címke; matrica; gyűjthető kártyák; tejesüvegkupak; könyvjelző; művészkellékek; író- vagy rajzszerek; naptár, poszter, határidőnapló (nem elektronikus); oktatási és tananyagok; irodaszerek; radír; ceruzahegyező; vonalzó; levonókép (dörzsmatrica); iratmappa; fényképalbum; album; csomagolópapír; ajándékkísérő kártya; ajándékdoboz; üdvözlőlapp; papír rendezvénykellékek; papír dekorációs anyagok; csomagolóanyagok; parafa tábla; iskolatábla; hirdetőtábla; bélyegalbumok; kézikönyv; fotóalbum; fénykép; papír- vagy kartonmodellek; irodai vagy háztartási ragasztó; ragasztószalag; papír; festőecset; művészkellékek; levélnehezék; ceruzakészlet; ceruza- vagy tolltartók; ceruza- vagy tolltartó; határidőnapló; papírszalvéta; képeslap; modellezőkellékek; kotta.

18 Táska, utazóláda, bőrönd, hátitáska, bőreszény, (babahordozó) kenguru, babakocsi, hátizsák, táskahuzat, neszesszer, pipetáska, pénztárca, levéltárca, aktatáska, sporttáska, ruhatartó zsák, sportszatyor, névjegykártyatartó, kameratartó, pipetáska, kulcstartó, kártyatartó, bőrből készült útításka, esernyő, napernyő, sétapálca, hám, nyereg, kalapdoboz, bőr kulcstartólánc, bőrből készült tok vagy bőrkarton, bőrv, diplomata-táska, csizma és cipő bőrbélés, iskolatáska, bőr vagy műbőr kotta, lószerszám.

20 Bútorok, tükrök, képkeret; más áruosztályba nem sorolt fából, parafából, nádból, gyékényből, fűzfavesszőből készült termékek, kagylóból, borostyánból, gyöngyházból vagy ezen anyagokat utánozó anyagokból, vagy műanyagból készült termékek; díszpárna, matrac, párna, szék, hálósák, kosár, gyöngyfűggöny; ebbe az áruosztályba tartozó ágyfelszerelés, ágynemű, alvóhely háziállatoknak, ágykeret, pad, lóca, palackrekesz, doboz, láda, ruhaasztal, kabátfogas, bölcso, gyermekágy, faliszekrény, íróasztal, dívány, kutyaház, fésülködőasztal, szívószál, legyező, magasztott gyermekszék, bébi-járókeret, járóka, felújtható reklámtárgyak, ékszerdobozok, levélsekrény, örökmozgó (szélforgó), iroda bútor, fa-, viasz-, gipsz- vagy műanyag-szobor, papírtörököző-adagoló, tálca.

21 Eszközök, edények és tartályok háztartási és konyhai célokra (nem nemesféméből és nem nemesfém bevonattal); fésű és szivacs; borotvapamacs; borotvapamacs-tartó; cipőkanál; szappantartó doboz; szappanadagoló; szappantartó; fogkefe; púderpamacs; kefe (kivéve festőecsetet); kefégyártáshoz használt anyagok; mosogatókefe; cipőkefe; takarítószközök; vasfogács; locsolókanna; vödör; szemétyvödör; porrongy; tisztítókendő; háztartási kesztyű; nyers vagy félig megmunkált üveg (kivéve az építéshez használt üveg); más áruosztályokba nem sorolt üvegtárgy, porcelán- és agyagedény; váza; cserépedény; kristály; tál; madárkalitka; ketrec háziállatok részére; gyertyatartó; cukortartó; ruhaakasztó; ruhafogas; ruhacsipesz; kenyértartó; kenyérvágódeszka; poháralátét; koktéllévelező; kávédaráló; kávéőrölő; kávészűrő, kávéskanna; üvegnyitó; dugóhúzó; vágódeszka; edény; papírtörököző-adagoló; pohár; bögre; söröskorsó; ivópohár; ivópalackok; ivóedény; teáskanna; süteménydoboz; fazék- és láboskészlet; lábos; tányér; fazék; fűszertartókészlet; sótartó; sószóró; borsszóró; borsdaráló; tojástartó; tojásfőzéshez használt időmérő; étlap-tartó; szerencsemalac; pénzkazetta.

24 Törököző, flanel, lepedő, párnahuzat, paplanhuzat, takaró, paplan, a 24. áruosztályba tartozó textilnemű; textil asztalterítő, szalvéta.

25 Ruházati cikkek, lábbelik, kalapárúk, sálak, kosztüm.

- (111) **198.044** (151) 2009.07.29.
 (210) M 08 02973 (220) 2008.09.23.
(732) Hellipszis Bt., Budapest (HU)
 (740) Kormos Ágnes szabadalmi ügyvivő, Budapest
(541) FIT MAGIC
 (511) 16 Papír, karton és ezen anyagokból készült termékek, amelyek nem tartoznak más osztályokba; nyomdaipari termékek; könyvkötészeti anyagok; fényképek; papíripari cikkek; anyagok művészek részére; ecsetek; írógépek és irodai cikkek (bútorok kivételével); tanítási és oktatási anyagok (készülékek kivételével); csomagolásra szolgáló műanyagok (amelyek nem tartoznak más osztályokba); nyomdabetűk; klisék.

- (111) **198.045** (151) 2009.07.29.
 (210) M 08 02972 (220) 2008.09.23.
(732) Hellipszis Bt., Budapest (HU)
 (740) Kormos Ágnes szabadalmi ügyvivő, Budapest

- (541) HEART AND STYLE**
 (511) 16 Papír, karton és ezen anyagokból készült termékek, amelyek nem tartoznak más osztályokba; nyomdaipari termékek; könyvkötészeti anyagok; fényképek; papíripari cikkek, papíripari vagy háztartási ragasztóanyagok; anyagok művészek részére; ecsetek; írógépek és irodai cikkek (bútorok kivételével); tanítási és oktatási anyagok (készülékek kivételével); csomagolásra szolgáló műanyagok (amelyek nem tartoznak más osztályokba); nyomdabetűk; klisék.

- (111) **198.046** (151) 2009.07.29.
 (210) M 08 03327 (220) 2008.10.22.
(732) Alpha Trading Kft., Budapest (HU)
(541) ALPHA THOMSON DIGITAL

- (511) 9 Audio-, videotermekek, berendezések; hangok vagy képek rögzítésére, továbbítására, másolására, lejátszására szolgáló készülékek televíziók, CD-, DVD-, blue ray-lejátszók; közvetlen műsorszóróműhold-vevőkészülékek, autó-audiokészülékek; erősítők, radarkészülékek, rádiókészülékek, rádiótelefonok, telefonok, mobiltelefonok elektronikus zsebszámológépek, számológépek, pénztárgépek, árusítóautomaták, másológépek és gépek, fejhallgatók, mikrofonok, hangszórók; IT termékek, berendezések; személyi számítógépek, komputerok, laptopok, netbookok, notebookok, munkaállományok, komputer mainboardok, komputerreklámkártyák, komputer jegyzetfüzetek, PDA (Personal Digital Assistant), set-top dobozok, modemek, billentyűzetek, szkennerek, számítógépes egerek, monitorok, számítógéphez használható nyomtatók, személyi használatú hordozható információs terminálok, vonalkódolvasók, hajlékony mágneslemezek, merev mágneslemezek, mágnesszalagos adathordozók, kompaktlemezek (üres és műsoros CD-k), audiokazetták (üres és műsoros), videokazetták (üres és műsoros), DVD-lemezek (üres és műsoros) CD-ROM-ok, winchesterek, akkumulátorok, szárazelemek, napelemek, elemtöltők, kommunikációra alkalmas berendezések, termékek; navigációs rendszerek, navigációra alkalmas termékek; berendezések adatfeldolgozásra alkalmas berendezések, termékek; oktatóberendezések, felszerelések; számolásra alkalmas berendezések, termékek; digitális kép megjelenítésre szolgáló készülékek; fényképezőgépek, digitális fényképezőgépek, videokamerák, digitális fotókeretek.

16 Könyvek, magazinok, időszakos kiadványok, képek, használati útmutatók, jegyzetfüzetek, borítékok, katalógusok, brosrák, poszterek, árlisták, irattartók, üdvözlőlapok, papírdobozok, termékdobozok, csomagolásra szolgáló műanyagok (amelyek nem tartoznak más osztályokba) terméksomagolások, gyűjtőkartonok, papír- és műanyag táskák, szatyrok, papír displayek, papírszalagok, megállítótáblák, POS anyagok.

- (111) **198.047** (151) 2009.07.29.
 (210) M 08 03324 (220) 2008.10.22.
(732) Magyar Temetkezési Kellékgyártók és Forgalmazók Egyesülete, Ajka (HU)
 (740) dr. Simóka Beáta, Simóka Beáta Ügyvédi Iroda, Budapest

(546)



- (511) 20 Bútorok; fali díszláblák nem textiltől (bútorzat); fejtámaszok (bútorok); függönyök ablakokba, belső; koporsók; koporsószerelvények (nem fémből); paravánok (bútorok); párnák, fejpárnák; szobrocskák fából, viaszból, gipszből vagy műanyagból; urnák (temetési).

35 Kereskedelmi vagy reklámcélú kiállítások szervezése; reklámanyagok, rölapok, prospektusok, nyomtatványok, áruminták terjesztése; reklámanyagok terjesztése; árubemutatók; üzlet-szervezési és üzletvezetési tanácsadás.

45 Gyászszertartások, hamvasztás, temetés.

- (111) **198.048** (151) 2009.07.29.
 (210) M 08 03323 (220) 2008.09.05.
(732) Financiere Elysees Balzac, Paris (FR)
 (740) DANUBIA Szabadalmi és Jogi Iroda Kft., Budapest

(541) LINEA MARE

- (511) 21 Természetes és műanyag szivacsok, egyik oldalán dörzsfelülettel vagy anélkül, törőruhák; tisztítóeszközök, nevezetesen seprűk, felmosóröngyök, takarítókefék, takarítókendők, tisztításhoz használt szarvasbőr, nem elektromos portörölő eszközök, mosószerrel átitatott kendők takarításhoz, rozsdamentes acél súrolópárnák, padlófelmosó kendők, tartályok és edények tisztítására alkalmazott kefék, portörölő kendők, acélforgácsból készült szövet tisztításhoz, háztartási kesztyűk, felmosó kesztyűk, tisztítópárnácskák, vödörök; toalettszerek, nevezetesen piperecikkek, tisztálkodószerek, kozmetikai eszközök, szappantartó dobozok, fogkefék, hajkefék, szappan adagolók és WC-papír-adagolók, fémdobozok papírtörülköző adagolására, fésűk, szappantartók.

- (111) **198.049** (151) 2009.07.29.
 (210) M 08 03496 (220) 2008.11.10.
(732) XU, Yunfeng, Chengdu City, Sichuan Province (CN)
 (740) dr. Sasvári Gabriella, S.B.G. & K. Szabadalmi Ügyvivői Iroda, Budapest

(546)



- (511) 18 Bőrutánzatok; pénztárcák; iskolatáskák; hátizsákok; aktatáskák; kézitáskák; útitáskák; oldalszákok; állatbőrök; esernyők.
 25 Lábbelik; csizmák; szíjak; ruházati cikkek; sportcipők; bundák (ruházat); sapkák (fejfedők); harisnyák; pelerinek, övek.

- (111) **198.050** (151) 2009.07.29.
 (210) M 09 00098 (220) 2009.01.15.
(732) IRODAHÁZ TAXI BT., Tápíószentmárton (HU)

(546)



(511) 39 Szállítás, utazásszervezés.

(111) 198.051 (151) 2009.07.29.
 (210) M 09 00411 (220) 2009.02.16.
 (732) EGIS GYÓGYSZERGYÁR NYRT., Budapest (HU)
 (541) SIOPRIST
 (511) 5 Humán gyógyszerészeti készítmények.

(111) 198.052 (151) 2009.07.29.
 (210) M 09 00410 (220) 2009.02.16.
 (732) EGIS GYÓGYSZERGYÁR NYRT., Budapest (HU)
 (541) LEDUFAN
 (511) 5 Humán gyógyszerészeti készítmények.

(111) 198.053 (151) 2009.07.29.
 (210) M 08 03798 (220) 2008.12.10.
 (732) Union Musik 2003 Korlátolt Felelősségű Társaság,
 Budapest (HU)
 (740) dr. Karsay Ferenc ügyvéd, Bárándy és Társai Ügyvédi Iroda,
 Budapest

(546)



(511) 6 Nem nemesfémek és ezek ötvözetei; fém építőanyagok; hordozható fémszerkezetek; fémanyagok vasúti vágányokhoz; nem elektromos fémkábelek és fémvezetékek; lakatosipari termékek, fém tömegcikkék; fémcsővek és csővezetékek; páncélszekrények; egyéb fémtermékek, amelyek nem tartoznak más osztályokba; ércék.

9 Tudományos célra szolgáló, tengerészeti, földmérő, villamos, fényképezési, mozgóképi, optikai, súlymérő, egyéb mérő-, jelző-, ellenőrző (felügyeleti), életmentő és oktatóberendezések és felszerelések; hangok vagy képek rögzítésére, továbbítására, másolására szolgáló készülékek; mágneses adathordozók, hanglemezek; automata áruelosztó berendezések és szerkezetek érmebedobással működő készülékekhez; regisztrációs pénztárgépek, számológépek, adatfeldolgozó berendezések és számítógépek; tüztöltő készülékek.

16 Papír, karton és ezen anyagokból készült termékek, amelyek nem tartoznak más osztályokba; nyomdaipari termékek; könyvkötészeti anyagok; fényképek; papíripari cikkek, papíripari vagy háztartási ragasztóanyagok; anyagok művészek részére; ecsetek; írógépek és irodai cikkek (bútorok kivételével); tanítási és oktatási anyagok (készülékek kivételével); csomagolásra szolgáló műanyagok (amelyek nem tartoznak más osztályokba); nyomdabetétek; klisék.

18 Bőr és bőrutánzatok, ezen anyagokból készült olyan termékek, amelyek nem tartoznak más osztályokba; állatbőrök és irhák; utazótáskák és bőröndök; esernyők, napernyők és sétatálcák; osztorok, hámok, nyerges és lószerszámok.

20 Bútorok, tükrök, keretek; fából, parafából, nádból, gyékényből, fűzfavesszőből, szaruból, csontból, elefántcsontból, halcsontból, kagylóhéjból, ámbrából, gyöngyházból, tajtékából és mindezek póttanyagaiból, vagy műanyagokból készült termékek, amelyek nem tartoznak más osztályokba.

21 Eszközök, edények és tartályok háztartási és konyhai célokra; fésűk és szivacsok; kefék (az ecsetek kivételével); kefégyártáshoz használt anyagok; takarítóeszközök; vasforgács; nyers

vagy félig megmunkált üveg (kivéve az építéshez használt üveget); üveg-, porcelán- és fajanszárúk, amelyek nem tartoznak más osztályokba.

(111) 198.054 (151) 2009.07.29.
 (210) M 09 00095 (220) 2009.01.15.
 (732) Business Telecom Távközlési Kft., Kecskemét (HU)
 (546)



(511) 38 Távközlés.

(111) 198.055 (151) 2009.07.29.
 (210) M 09 00096 (220) 2009.01.15.
 (732) NetBomba Kft., Budapest (HU)
 (740) Pintz György, Pintz és Társai Szabadalmi, Védjegy és Jogi Iroda, Budapest

(546)



(511) 41 Oktatás.

(111) 198.059 (151) 2009.07.31.
 (210) M 09 00402 (220) 2009.02.16.
 (732) Muac Muac Kft., Budapest (HU)
 (740) Huang Szilvia, Budapest

(546)



(511) 25 Ruházati cikkek, cipők, kalapárúk.

(111) 198.060 (151) 2009.07.31.
 (210) M 09 00408 (220) 2006.05.22.
 (732) ITF Pharma Kereskedelmi és Szolgáltató Kft., Budapest (HU)
 (740) DANUBIA Szabadalmi és Jogi Iroda Kft., Budapest

(541) FOLIDEX

(511) 5 Fólsav alapú készítmények.

(111) 198.061 (151) 2009.07.31.
 (210) M 08 03951 (220) 2008.12.29.
 (732) Magnólia-Silver Kft., Diósd (HU)

(541) Magnólia-Silver

(511) 14 Nemesfémek és ötvözeteik, valamint az ilyen anyagokból készült, vagy ezekkel bevont termékek, amelyek nem tartoznak más osztályokba; ékszerek, drágakövek; órák és más időmérő eszközök.

(111) 198.062 (151) 2009.08.03.
 (210) M 06 00161 (220) 2006.01.18.
 (732) Heiling Média Kft., Budapest (HU)

(541) A FÖLDGÖMB

(511) 16 Folyóirat, könyv, térkép, fénykép.

(111) 198.063 (151) 2009.08.03.

(210) M 04 04356

(220) 2004.10.26.

(732) CEU Posztgraduális Üzleti Kar Kft., Budapest (HU)

(740) dr. Kende Tamás, Dr. Kende Tamás Ügyvédi Iroda, Budapest

(541) CEU Media

(511) 41 Nevelés; szakmai képzés; szórakoztatás; sport- és kulturális tevékenységek.

(111) 198.064 (151) 2009.08.03.

(210) M 08 01760

(220) 2008.05.27.

(732) Kaffka Kft., Kaposvár (HU)

(740) dr. Jakab József ügyvéd, Kaposvár

(546)

(511) 29 (Hús, húskészítmények) sertéshús, marhahús, csomagolt, vákuumos, fóliás és habtálcás, védőgázos kiszerezésű, Magyarországról származó termékek.

(111) 198.065 (151) 2009.08.03.

(210) M 08 01761

(220) 2008.06.09.

(732) Tietze Nándor Pál, Eger (HU)

(740) dr. Hekeli Gábor ügyvéd, Eger

(546)

(511) 16 Papír, karton és ezen anyagokból készült termékek, amelyek nem tartoznak más osztályokba; nyomdaipari termékek; könyvkötészeti anyagok; fényképek; papíripari cikkek, papíripari vagy háztartási ragasztóanyagok; anyagok művészek részére; ecsetek; írógépek és irodai cikkek (bútorok kivételével); tanítási és oktatási anyagok (készülékek kivételével); csomagolásra szolgáló műanyagok (amelyek nem tartoznak más osztályokba); nyomdabetétek; klisék.

35 Reklámozás; kereskedelmi ügyletek; kereskedelmi adminisztráció; irodai munkák.

41 Nevelés; szakmai képzés; szórakoztatás; sport- és kulturális tevékenységek.

(111) 198.066 (151) 2009.08.03.

(210) M 08 02435

(220) 2008.07.28.

(732) I.M.R. Lease Zrt., Budapest (HU)

(740) Drávucz András, Jenő

(546)

(511) 9 Automata elárúsító berendezések és szerkezetek érmebedobással működő készülékek.

(111) 198.067 (151) 2009.08.03.

(210) M 08 03038

(220) 2008.09.29.

(732) Júlia-Malom Kft., Kunszállás (HU)**(546)**

(511) 30 Lisztek és gabonakészítmények, malomipari termékek búzaliszt, búzadara, gríz, hántolt és porrá tört árpa, árpaliszt, kukoricaliszt, kukoricapehely, darált kukorica, rizs, hántolt és/vagy tisztított rozs, rozsliszt, rozsdara, hántolt és/vagy tisztított zab, zabdara, zabliszt, zabpehely, zabalapú ételek, babliszt, burgonyaliszt étkezésre, lisztek, lisztartalmú ételek, sütésre szolgáló anyagok élelmiszerek sütéséhez, főzéséhez, sütéményporok, magvakat és adalékanyagokat is tartalmazó lisztkeverékek, müzlik, dara emberi táplálkozásra, keményítőtartalmú termékek étkezéshez, kenyér, péksütemény, cukrászsütemények, élesztő, sütőporok, biolisztek.

(111) 198.068 (151) 2009.08.03.

(210) M 08 03505

(220) 2008.11.11.

(732) Dalkia France (a Limited Partnership with shares), Saint Andre (FR)

(740) dr. Szigeti Éva, DANUBIA Szabadalmi és Jogi Iroda Kft., Budapest

(546)

(511) 37 Építési, javítási és üzembe helyezési/telepítési szolgáltatások az energiatermelés és energiaelosztás területén; gyárak és energiaközpontok építése; fűtőhálózat építése és ipari áramlóközeg (fluidum) rendszer kialakítása, termikus installáció, víz-, gőz-, villamos- és nyomólevegő-vezetékhalózat telepítése és karbantartása; építés; külső vagy belső festési munkálatok; vakolás, szerelvényezés; tetőfedés; biztonsági zárok/szerelvények javítása; kommunális munkák; épületek karbantartása, tisztítása/takarítása, külső-belső munkák; fertőtlenítés; rágcsálóirtás; eszközök karbantartása és tisztítása; tisztítóállomások karbantartása.

39 Szállítás; energiaelosztás; vízelosztás; energiátárolás; elektromos áram elosztása; csővezetéseken való szállítás; energiaelosztással kapcsolatos tájékoztatás.

40 Anyagmegmunkálással kapcsolatos tájékoztatás; energiatermelés; víztisztítás; szennyvíztisztítás és -kezelés; ipari, városi, mezőgazdasági és háztartási különösen folyékony hulladékok kezelése; környezetszennyezés elleni védekezés, nevezetesen a folyékony, szilárd vagy gáznemű hulladékok kezelése; szennyezőanyagok/hulladék anyagok kezelése (átalakítása); a szennyezőanyagok és hulladékok elégetése; levegő frissítése és tisztítása; rézöntés.

42 Mérnöki szolgáltatások; tervezés; építészetrel, környezetvédelemmel kapcsolatos konzultáció; műszaki tervek, tanulmányok; gépészeti kutatás; műszaki kutatás; műszaki támogatás; ipari karbantartás, energiatermelés és -elosztás területén; számítógépes rendszer tervezése; távközlési rendszer tervezése; számítógépes műszaki adatbázis-tervezés.



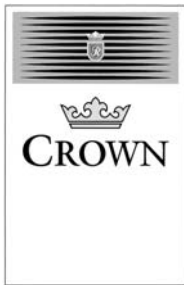


(111) 198.069 (151) 2009.08.03.

(210) M 08 03650

(220) 2008.11.26.

(732) Unilever N.V., Al Rotterdam (NL)

(740) ifj. Szentpéteri Ádám, S.B.G. & K. Szabadalmi Ügyvivői Iroda, Budapest

- (546) 
- (511) 3 Fehérítőkészítmények és egyéb anyagok mosodai célokra, tisztító-, fényesítő-, súroló- és csiszolókészítmények; szappanok, illatszerek, illóolajok, kozmetikumok, hajápoló oldatok; fogpaszták.
- 5 Gyógyszerészeti és állatgyógyászati készítmények; egészségügyi készítmények orvosi célokra; diétás anyagok orvosi használatra; csecsemőtápszerek; ragtapaszok, kötszerek; fogtömő anyagok, fogászati viasz; fertőtlenítőszer, rovarirtó készítmények; fungicidok, herbicidok.
- 29 Hús, hal, baromfi- és vadhús; húskivonatok; konzervált, fagyasztott és szárított gyümölcsök és zöldségfélék; zselék, lekvárok, kompótok; tojás, tej és tejtermékek; étkezési olajok és zsírok.
- 30 Kávész, tea, kakaó, cukor, rizs, tápióka, szágó, pótkávé; liszt és gabonafélékből készült készítmények, kenyér, sütemény és édességek, fagyaltok; méz, melasz; élesztő, sütőpor, só, mustár; ecet, öntetek (ízesítők); fűszerek; étkezési jég.
- 35 Hirdetések; üzletvezetés; üzleti adminisztráció; irodai tevékenységek, főleg hirdetések és promóciós tevékenységek.
-
- (111) 198.070 (151) 2009.08.03.
(210) M 08 03810 (220) 2008.12.11.
(732) **Monitor Alarm Biztonságtechnikai Kft., Érd (HU)**
(740) Kunvári Antal, Budapest
- (546) 
- (511) 45 Biztonsági szolgáltatások személyek és vagyontárgyak védelmére
-
- (111) 198.071 (151) 2009.08.03.
(210) M 08 03364 (220) 2008.10.30.
(732) **Pro Bona Kft., Budapest (HU)**
(740) dr. Engel Tamás, Engel Ügyvédi Iroda, Budapest
- (541) **artrandi**
- (511) 35 Reklámozás; kereskedelmi ügyletek; kereskedelmi adminisztráció; irodai munkák.
- 41 Nevelés; szakmai képzés; szórakoztatás; sport- és kulturális tevékenységek.
- 42 Tudományos és műszaki szolgáltatások, valamint az idetartozó tervezői és kutatói tevékenység; ipari elemző és kutató szolgáltatások; számítástechnikai hardver- és szoftvertervezés és -fejlesztés.
-
- (111) 198.072 (151) 2009.08.03.
(210) M 08 03691 (220) 2008.12.01.
(732) **FORD MOTOR COMPANY, Dearborn, Michigan (US)**
(740) dr. Sasvári Gabriella, S.B.G. & K. Szabadalmi Ügyvivői Iroda, Budapest
- (541) **FORD CARGO**
- (511) 12 Kamionok.
-
- (111) 198.073 (151) 2009.08.03.
(210) M 08 03876 (220) 2008.12.16.
(732) **British American Tobacco (Brands) Limited, London (GB)**
(740) dr. Sasvári Gabriella, S.B.G. & K. Szabadalmi Ügyvivői Iroda, Budapest
- (546) 
- (511) 34 Cigaretták; dohány; dohánytermékek; öngyújtók; gyufák; dohányzási cikkek.
-
- (111) 198.077 (151) 2009.08.03.
(210) M 08 03897 (220) 2008.12.18.
(732) **Cheng Renai, Budapest (HU)**
(740) dr. Varga Marietta ügyvéd, Budapest
- (546) 
- (511) 25 Ruházati cikkek, kalapok.
-
- (111) 198.078 (151) 2009.08.03.
(210) M 08 03900 (220) 2008.12.18.
(732) **MTM-SBS Televízió Zrt., Budapest (HU)**
(740) dr. Gedey Gábor ügyvéd, Budapest
- (546) 
- (511) 35 Reklámozás; kereskedelmi ügyletek; kereskedelmi adminisztráció; irodai munkák.
- 41 Nevelés; szakmai képzés; szórakoztatás; sport- és kulturális tevékenységek.
- 42 Tudományos és műszaki szolgáltatások, valamint az idetartozó tervezői és kutatói tevékenység; ipari elemző és kutató szolgáltatások; számítástechnikai hardver- és szoftvertervezés és -fejlesztés.
-
- (111) 198.079 (151) 2009.08.03.
(210) M 08 03247 (220) 2008.10.16.
(732) **Kaschmir Gold Kft., Budapest (HU)**
(541) **KASCHMIR-GOLD BLACK JACK**
(511) 24 Textilíák és textilárúk, amelyek nem tartoznak más osztályokba; ág- és asztalneműk, takarók, párnák.
-
- (111) 198.081 (151) 2009.08.03.
(210) M 08 02896 (220) 2008.09.16.
(732) **PHARMAPOLIS DEBRECEN Kft., Debrecen (HU)**
(740) dr. Vizeli Kornél ügyvéd, Debrecen
- (541) **PHARMAPOLIS**
- (511) 5 Gyógyszerészeti és állatgyógyászati készítmények; egészségügyi készítmények gyógyászati használatra; diétás anyagok gyógyászati használatra, bébiételek; tapaszok, kötszeranyagok;

fogtömő anyagok és fogászati mintázóanyagok; fertőtlenítőszer-
rek; kártékony állatok és növények irtására szolgáló készítmé-
nyek; gombaölő szerek (fungicidek), gyomirtó szerek (herbici-
dek).

42 Tudományos és műszaki szolgáltatások, valamint az idetar-
tozó tervezői és kutatói tevékenység; ipari elemző és kutató szol-
gáltatások; számítástechnikai hardver- és szoftvertervezés és -fej-
lesztés; bakteriológiai kutatás; biológiai kutatás; kutatás és fej-
lesztés mások részére; minőség-ellenőrzés; műszaki kutatás; mű-
szaki szakértői tevékenység; műszaki tervtanulmányok készítése;
vegyelemzés, kémiai analízis; vegyészeti kutatás; vegyészeti
szolgáltatások.

(111) 198.082 (151) 2009.08.03.
(210) M 07 04217 (220) 2007.12.19.

(732) Ombrello Media Kft., Budapest (HU)

(541) hg.hu

(511) 16 Papír, karton és ezen anyagokból készült termékek, amelyek
nem tartoznak más osztályokba, nyomdaipari termékek, tanítási
és oktatási anyagok (készülékek kivételével).

35 Reklámozás; kereskedelmi ügyletek; kereskedelmi admi-
nisztráció; irodai munkák.

41 Nevelés; szakmai képzés; szórakoztatás; sport- és kulturális
tevékenységek.

42 Tudományos és műszaki szolgáltatások, valamint az idetar-
tozó tervezői és kutatói tevékenység; számítástechnikai hardver-
és szoftvertervezés és -fejlesztés.

(111) 198.083 (151) 2009.08.03.
(210) M 08 01661 (220) 2008.05.14.

(732) Chen Ming-Te, Fon-Chou City, Taichung Hsien (TW)

(740) dr. Szigeti Éva, DANUBIA Szabadalmi és Jogi Iroda Kft.,
Budapest

(546) **SHOE CABINET**

(511) 35 Mindennapos használati cikkek - úgymint ruházati termé-
kekre, lábbelikre, ágyneműkre és párnákra - vonatkozó im-
port-export szolgáltatások, kiskereskedelmi szolgáltatások, kis-
kereskedelmi termékekkel kapcsolatos reklámozási szolgáltatá-
sok, üzletszervezés, üzleti adminisztráció, üzletvezetés.

(111) 198.084 (151) 2009.08.03.
(210) M 07 03250 (220) 2007.09.25.

(732) Sunbeam Products, Inc. (Delaware állam törvényei szerint
bejegyzett cég), Boca Raton, Florida (US)

(740) dr. Szigeti Éva, DANUBIA Szabadalmi és Jogi Iroda Kft.,
Budapest

(541) **FOODSAVER**

(511) 7 Háztartásban alkalmazható vákuumos csomagolóberende-
zés és alkatrészei.

16 Vákuumcsomagoláshoz alkalmas műanyag zacskók és te-
kercek háztartási használatra.

20 Nem fémből készült dugó üveg lezárására háztartási haszná-
lathoz.

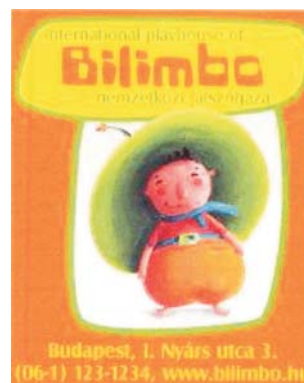
21 Fedeles, vákuumos műanyag tárolók csomagoláshoz, vala-
mint fedeles fémdobozok, mindkét fajta csomagolóeszköz háztar-
tási használatra.

(111) 198.085 (151) 2009.08.03.
(210) M 09 00348 (220) 2009.02.09.

(732) MESEVARÁZS Programszervező és Szolgáltató Korlátolt
Felelősségű Társaság, Budapest (HU)

(740) dr. Kelen Nóra, Lendvai és Társai Ügyvédi Iroda, Budapest

(546)



(511) 41 Óvodai nevelés, testnevelés, tornatanítás.

(111) 198.086 (151) 2009.08.03.
(210) M 09 00352 (220) 2009.02.09.

(732) The Leading Hotels of the World, Ltd., New York,
New York (US)

(740) dr. Sasvári Gabriella, S.B.G. & K. Szabadalmi Ügyvivői Iroda,
Budapest

(546)



(511) 16 Nyomtatványok, könyvek, brosrák, katalógusok, útiköny-
vek, térképek, minden, amik szállodákra vonatkoznak; íróeszkö-
zök, asztali tartozékok, levélpapír, irodaszerek, papírjelzők (post
it-ek).

35 Üzleti tanácsadói szolgálatok a szállodák szervezete, me-
nedzsmenjtje és finanszírozása számára; reklámszolgálatok a szál-
lodák számára.

43 Szállodai, éttermi és rendezvényszolgáltatások; szállodai
foglалás szolgáltatások.

(111) 198.087 (151) 2009.08.03.
(210) M 08 03898 (220) 2008.12.18.

(732) Budapesti Piac Marketing Kft., Budapest (HU)

(546)



(511) 16 Papír, karton és ezen anyagokból készült termékek, amelyek
nem tartoznak más osztályokba; nyomdaipari termékek; könyv-
kötészeti anyagok; fényképek; papíripari cikkek, papíripari vagy
háztartási ragasztóanyagok; anyagok művészek részére; ecsetek;
írógépek és irodai cikkek (bútorok kivételével); tanítási és oktatá-
si anyagok (készülékek kivételével); csomagolásra szolgáló mű-
anyagok (amelyek nem tartoznak más osztályokba); nyomdabe-
tűk; klisék.

(111) 198.088 (151) 2009.08.03.
(210) M 09 00178 (220) 2009.01.23.

(732) PROTEUS-GOLD Kft., Lipót (HU)

(740) dr. Kelen Nóra, Lendvai és Társai Ügyvédi Iroda, Budapest

(111) 198.088 (151) 2009.08.03.
(210) M 09 00178 (220) 2009.01.23.

(732) PROTEUS-GOLD Kft., Lipót (HU)

(546)



(511) 30 Kenyér, péksütemény és cukrászsütemények.

(111) 198.089 (151) 2009.08.03.

(210) M 08 03894 (220) 2008.12.18.

(732) PC Center Hungary Kereskedelmi és Számítástechnikai Kft., Győr (HU)

(740) Török Antal, Győr

(546)



(511) 35 Számítógépek, számítógép-alkatrészek, számítástechnikai és azokhoz kapcsolódó hardverek és szoftverek kiskereskedelme.

37 Számítástechnikai és irodatechnikai rendszerek, hálózatok, eszközök, készülékek, berendezések telepítése, üzembe helyezése, üzemeltetése, fenntartása, javítása, szervizműködtetés, karbantartás, ezekhez kapcsolódó tanácsadás.

(111) 198.090 (151) 2009.08.03.

(210) M 08 03395 (220) 2008.11.03.

(732) HEMOFARM A.D. farmaceutsko-hemijska industrija Vrsac, Vrsac (YU)

(740) Karácsonyi Béla, ADVOPATENT Szabadalmi és Védjegy Iroda, Budapest

(541) ZYMBAKTAR

(511) 5 Gyógyszerészeti és állatgyógyászati készítmények; egészségügyi termékek; diétás anyagok gyógyászati használatra, bébi-ételek; tapaszok, kötszeranyagok; fogtömő anyagok és fogászati mintázóanyagok; fertőtlenítőszeres; kártékony állatok és növények irtására szolgáló készítmények; gombaölő szerek (fungicidok), gyomirtó szerek (herbicidok).

(111) 198.091 (151) 2009.08.03.

(210) M 08 03899 (220) 2008.12.18.

(732) MTM-SBS Televízió Zrt., Budapest (HU)

(740) dr. Gedey Gábor ügyvéd, Budapest

(546)



(511) 35 Reklámozás; kereskedelmi ügyletek; kereskedelmi adminisztráció; irodai munkák.

41 Nevelés; szakmai képzés; szórakoztatás; sport- és kulturális tevékenységek.

42 Tudományos és műszaki szolgáltatások, valamint az idetartozó tervezői és kutatói tevékenység; ipari elemző és kutató szolgáltatások; számítástechnikai hardver- és szoftvertervezés és -fejlesztés.

(111) 198.092 (151) 2009.08.03.

(210) M 08 03901 (220) 2008.12.18.

(732) Groder, Martin Anton, Innsbruck (AT)

(740) dr. Kereszty Marcell, Gödölle, Kékes, Mészáros & Szabó Szabadalmi és Védjegy Iroda, Budapest

(546)



(511) 32 Sörök; ásványvizek, szénsavas vizek és más alkoholmentes italok; gyümölcsitalok és gyümölcslevek; szörpök, koncentrátumok, porok és más készítmények italok és alkoholmentes koktélok készítéséhez; alkoholmentes italok; energjaitalok; alkoholmentes szénhidrátos és/vagy proteines energjaitalok; vitaminokat és/vagy ásványi anyagokat tartalmazó alkoholmentes italok; stimuláló italok; energiaadó és erősítő alkoholmentes italok (amelyek nem tartoznak más osztályokba); izotóniás italok; ízesített vizek; pezsgőtabletták és porok alkoholmentes italok és koktélok készítéséhez.

(111) 198.093 (151) 2009.08.03.

(210) M 08 03893 (220) 2008.12.18.

(732) FAPARK Kereskedelmi és Szolgáltató Kft., Tárnok (HU)

(740) Pintz György, Pintz és Társai Szabadalmi és Védjegy Iroda, Budapest

(546)



(511) 19 Nem fém építőanyagok; nem fémből készült hordozható szerkezetek.

37 Építkezés; javítás; szerelési szolgáltatások.

(111) 198.094 (151) 2009.08.03.

(210) M 08 03892 (220) 2008.12.18.

(732) FAPARK Kereskedelmi és Szolgáltató Kft., Tárnok (HU)

(740) Pintz György, Pintz és Társai Szabadalmi és Védjegy Iroda, Budapest

(541) VARIOHOUSE

(511) 19 Nem fém építőanyagok; nem fémből készült hordozható szerkezetek.

37 Építkezés; javítás; szerelési szolgáltatások.

(111) 198.095 (151) 2009.08.03.

(210) M 07 02570 (220) 2007.07.17.

(732) Amaroo Kereskedelmi Kft., Budapest (HU)

(740) Blasius 2002 Kft., Budapest

(546)



(511) 6 Nem nemesfémek és ezek ötvözetei; fém építőanyagok; hordozható fémszerkezetek; fémanyagok vasúti vágányokhoz; nem elektromos fémkábelek és fémvezetékek; lakatosipari termék-

kek, fém tömegcikkék; fémcsovek és csővezetékek; páncélszekrények; egyéb fémtermékek, amelyek nem tartoznak más osztályokba; ércék.

16 Papír, karton és ezen anyagokból készült termékek, amelyek nem tartoznak más osztályokba; nyomdaipari termékek; könyvkötészeti anyagok; fényképek; papíripari cikkek, papíripari vagy háztartási ragasztóanyagok; anyagok művészek részére; ecsetek; írógépek és irodai cikkek (bútorok kivételével); tanítási és oktatási anyagok (készülékek kivételével); csomagolásra szolgáló műanyagok (amelyek nem tartoznak más osztályokba); nyomdabetétek; klisék.

18 Bőr és bőrutánzatok, ezen anyagokból készült olyan termékek, amelyek nem tartoznak más osztályokba; állatbőrök és irhák; utazótáskák és bőröndök; esernyők, napernyők és sétatálcák; ostorok, hámok, nyerges és lószerszámok.

24 Textilíák és textilárúk, amelyek nem tartoznak más osztályokba; ág- és asztalneműk.

25 Ruházati cikkek, cipők, kalapárúk.

(111) 198.096 (151) 2009.08.03.

(210) M 09 00486 (220) 2009.02.24.

(732) MINVASIVE Orvosi Eszközfejlesztő és - Gyártó Kft., Gyál (HU)

(740) dr. Soós Attila, Budapest

(541) SANOCOR

(511) 10 Sebészeti, orvosi, fogorvosi és állatgyógyászati készülékek és műszerek, művégtagok, műszemek és műfogak; ortopédiai cikkek; sebészeti varratanyagok.

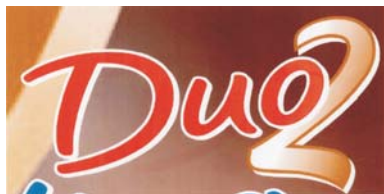
(111) 198.097 (151) 2009.08.03.

(210) M 09 00042 (220) 2009.01.08.

(732) Dr. Oetker Magyarország Élelmiszer Kft., Budapest (HU)

(740) dr. Mayer Julianna, Fazekas & Társai Ügyvédi Iroda, Budapest

(546)



(511) 30 Pudingporok.

(111) 198.098 (151) 2009.08.03.

(210) M 09 00041 (220) 2009.01.08.

(732) Weinhardt János, Kiskunhalas (HU)

(740) dr. Szente Zsolt, Dr. Sente Ügyvédi Iroda, Kiskunhalas

(546)



(511) 3 Fehéritőképzőanyagok és egyéb, mosásra szolgáló anyagok; tisztító-, fényesítő-, súroló- és csiszolószerek; szappanok; illatszerek, illóolajok, kozmetikai cikkek, hajmosó szerek; fogkrémek.

4 Ipari olajok és zsírok; kenőanyagok; porfelszívó, portalanító és porlekötő termékek; tüzelőanyagok (beleértve a motorbenzint) és világítóanyagok; viaszgyertyák, gyertyabeklek.

(111) 198.099 (151) 2009.08.03.

(210) M 09 00482 (220) 2009.02.24.

(732) Axel Springer-Budapest Kiadói Korlátolt Felelősségű Társaság, Budapest (HU)

(740) dr. Sárközy Szabolcs, Kálmán, Szilasi, Sárközy és Társai Ügyvédi Iroda, Budapest

(541) KISKEGYED PLUSZ

(511) 16 Papír, karton és ezen anyagokból készült termékek, amelyek nem tartoznak más osztályokba; nyomdaipari termékek; könyvkötészeti anyagok; fényképek; papíripari cikkek, papíripari vagy háztartási ragasztóanyagok; anyagok művészek részére; ecsetek; írógépek és irodai cikkek (bútorok kivételével); tanítási és oktatási anyagok (készülékek kivételével); csomagolásra szolgáló műanyagok (amelyek nem tartoznak más osztályokba); nyomdabetétek; klisék.

35 Reklámozás; kereskedelmi ügyletek; kereskedelmi adminisztráció; irodai munkák.

41 Nevelés; szakmai képzés; szórakoztatás; sport- és kulturális tevékenységek.

(111) 198.100 (151) 2009.08.03.

(210) M 09 00345 (220) 2009.02.09.

(732) Pirner Alma, Budapest (HU)

(740) dr. Horváth Gábor, Horváth és Horváth Ügyvédi Iroda, Veszprém

(546)



(511) 41 Szakmai képzés, szórakoztatás, sport- és kulturális tevékenységek.

(111) 198.101 (151) 2009.08.03.

(210) M 09 00040 (220) 2009.01.08.

(732) Zsindelyes Pálinkafőzde Kft., Érpatak (HU)

(546)



(511) 33 Alkoholtartalmú ital (kivéve sörök); bástya keserű.

(111) 198.102 (151) 2009.08.03.

(210) M 09 00181 (220) 2009.01.23.

(732) dr. Chen Zhen, Budapest (HU)

(546)



(511) 5 Egészségügyi készítmény.

- (111) **198.103** (151) 2009.08.03.
 (210) M 09 00192 (220) 2009.01.23.
(732) PannonPharma Gyógyszergyártó Kft., Pécsvárad (HU)
(541) CIPEDRIL
 (511) 5 Gyógyszerészeti és állatgyógyászati készítmények; egészségügyi készítmények gyógyászati használatra; diétás anyagok gyógyászati használatra, bébiételek; tapaszok, kötszeranyagok; fogtömő anyagok és fogászati mintázóanyagok; fertőtlenítőszer-ek; kártékony állatok és növények irtására szolgáló készítmények; gombaölő szerek (fungicidek), gyomirtó szerek (herbicidek).

- (111) **198.104** (151) 2009.08.04.
 (210) M 07 00647 (220) 2007.02.26.
(732) Magyar Televízió Zrt., Budapest (HU)
(541) Magyarország első televíziója
 (511) 35 Reklámozás; kereskedelmi ügyletek; kereskedelmi adminisztráció; irodai munkák.
 38 Távközlés; rádió- vagy televízióműsorok sugárzását biztosító szolgáltatások.
 41 Nevelés; szakmai képzés; szórakoztatás; sport- és kulturális tevékenységek.

- (111) **198.105** (151) 2009.08.04.
 (210) M 08 03335 (220) 2008.10.27.
(732) QTC Informatikai és Szolgáltató Kft., Vajdácika (HU)
 (740) Hársfalvi Péter, Budapest
(546)



- (511) 42 Tudományos és műszaki szolgáltatások, valamint az idetartozó tervezői és kutatói tevékenység; ipari elemző és kutató szolgáltatások; számítástechnikai hardver- és szoftvertervezés és -fejlesztés.

- (111) **198.106** (151) 2009.08.04.
 (210) M 08 03816 (220) 2008.12.11.
(732) Zsindelyes Pálinkafőzde Kft., Érpatak (HU)
(554)



- (511) 33 Alkoholtartalmú italok (kivéve sörök); bástya keserű.

- (111) **198.107** (151) 2009.08.04.
 (210) M 08 03817 (220) 2008.12.11.
(732) Zsindelyes Pálinkafőzde Kft., Érpatak (HU)
(541) BÁSTYA KESERŰ LIKŐR KÜLÖNLEGESSÉG
 (511) 33 Alkoholtartalmú ital (kivéve sörök); bástya keserű likőr különlegesség.

- (111) **198.108** (151) 2009.08.04.
 (210) M 08 03820 (220) 2008.12.08.
(732) MediaVault Hungary, Budapest (HU)
 (740) dr. Pozderka Gábor ügyvéd, Pozderka Ügyvédi Iroda, Budapest
(541) Mediavault
 (511) 9 Tudományos célra szolgáló, tengerészeti, földmérő, villamos, fényképezési, mozgóképi, optikai, súlymérő, egyéb mérő-, jelző-, ellenőrző (felügyeleti), életmentő és oktatóberendezések és felszerelések; hangok vagy képek rögzítésére, továbbítására, másolására szolgáló készülékek; mágneses adathordozók, hanglemez; automata áruelosztó berendezések és szerkezetek érmebedobással működő készülékekhez; regiszteres pénztárgépek, számológépek, adatfeldolgozó berendezések és számítógépek; tűzoltó készülékek.
 35 Reklámozás; kereskedelmi ügyletek; kereskedelmi adminisztráció; irodai munkák.

- (111) **198.109** (151) 2009.08.04.
 (210) M 09 00113 (220) 2009.01.16.
(732) Grécki János, Budapest (HU)

- (546)**
BIO power
 the natural energy drink

- (511) 32 Sörök; ásványvizek és szénsavas vizek és egyéb alkoholtmentes italok; gyümölcsitalok és gyümölcslevek; szörpök és más készítmények italokhoz.

- (111) **198.110** (151) 2009.08.04.
 (210) M 09 00262 (220) 2009.02.02.
(732) CHEROLE Kereskedelmi és Szolgáltató Kft., Budapest (HU)
 (740) dr. Giró Szász János, Giró Szász és Társa Ügyvédi Iroda, Budapest

- (541) Acid**
 (511) 1 Ipari, tudományos, fényképezési, mezőgazdasági, kertészeti, erdészeti vegyi termékek; feldolgozatlan műgyanták, feldolgozatlan műanyagok; trágyák; vegyi tűzoltó szerek; fémek edzésére és hegesztésére szolgáló készítmények; élelmiszerek tartósítására szolgáló vegyi anyagok; cserzőanyagok; ipari rendeltetésű ragasztóanyagok.

- (111) **198.111** (151) 2009.08.04.
 (210) M 09 00271 (220) 2009.02.02.
(732) CHEROLE Kereskedelmi és Szolgáltató Kft., Budapest (HU)
 (740) dr. Giró Szász János, Giró Szász és Társa Ügyvédi Iroda, Budapest

- (541) Seed Starter**
 (511) 1 Ipari, tudományos, fényképezési, mezőgazdasági, kertészeti, erdészeti vegyi termékek; feldolgozatlan műgyanták, feldolgozatlan műanyagok; trágyák; vegyi tűzoltó szerek; fémek edzésére és hegesztésére szolgáló készítmények; élelmiszerek tartósítására szolgáló vegyi anyagok; cserzőanyagok; ipari rendeltetésű ragasztóanyagok.

- (111) **198.112** (151) 2009.08.04.
 (210) M 09 00273 (220) 2009.02.02.
(732) Kőröstej Tejfeldolgozó és Kereskedelmi Kft., Kőröstétlen (HU)
 (740) Dr. Kiss Gábor Ügyvédi Iroda, Budapest

- (541) PÁSZTOR**
 (511) 29 Tej és tejtermékek, sajt.

(111) **198.113** (151) 2009.08.04.
(210) M 09 00276 (220) 2009.02.02.

(732) **MENGLIDA Nemzetközi Kereskedelmi Kft., Budapest (HU)**

(740) dr. Magasházy Katalin, Dr. Magasházy Katalin Ügyvédi Iroda, Budapest

(541) **SOULDANCER**

(511) 25 Ruházati cikkek, cipők, kalapárúk.

(111) **198.114** (151) 2009.08.04.
(210) M 09 00275 (220) 2009.02.02.

(732) **Hilltop Neszmély Zrt., Budapest (HU)**

(740) dr. Ruttkai Tamás, Ruttkai & Marczel & Ruttkai Ügyvédi Iroda, Budapest

(541) **BORBOX**

(511) 33 Alkoholtartalmú italok (sörök kivételével).

(111) **198.115** (151) 2009.08.06.
(210) M 09 00016 (220) 2009.01.07.

(732) **Lázár & Lázár Kft., Budapest (HU)**

(740) dr. Csigó Csaba, Csigó ügyvédi Iroda, Budapest

(541) **Wellness Bonus Club**

(511) 39 Szállítás; áruk csomagolása és raktározása; utazásszervezés.

(111) **198.116** (151) 2009.08.06.
(210) M 09 00176 (220) 2009.01.22.

(732) **Viacom International Inc. (Delaware állam törvényei szerint működő vállalat), New York, New York (US)**

(740) dr. Sasvári Gabriella, S.B.G. & K. Budapesti Ügyvédi Iroda, Budapest

(541) **B, A SZUPERMÉHECSKE**

(511) 18 Esernyők, bevásárlószatyrok, hátizsákok, övtáskák, küldönctáskák, kezitáskák és pénztárcák, atlétikai táskák, ruhatartó zsákok utazáshoz, hátitáskák, aprópénzes pénztárcák, vászontászkák, strandtáskák.

25 Fürdőruhák, fürdőköpenyek, strandruhák, övek, sortok, dzsekik, kabátok, zoknik, lábbelik, selyemkendők, szvetterek, halloweenjelmezek, farsangi jelmezek, karakterjelmezek, színpadi jelmezek, ruhák, kesztyűk, edzősorkok, fülvédők, nyakvédők, pizsamák, nadrágok, ingek, melegítőfelsők, síruhák, hosszúnadrágok, napvédők, harisnyatartók, garbók, alsóruházat, mellények, melegítőruhák, fejfedők.

28 Játékok és játékszerek, nevezetesen, kártyajátékok, dobójátékok; babák; felfújható játékok; plüssbabák; plüssjátékok; akciófigurák és ehhez tartozékok; CD-ROM-okat hasznosító egyedülálló videójátékgépek, egyedülálló videójátékgépek, egyedülálló hangkimenetgépek, táblajátékok; sportcikkek, nevezetesen, golfütők, baseball-labdák, futball-labdák, vízilabdák, játéklabdák, baseballütők; karácsonyfadíszek.

41 Szórakoztatási szolgáltatások vidámparki szórakoztatás formájában, szórakoztatás, sport és kulturális szolgáltatás, beleértve a rádió- és televízióprogramokat; film- és élő adások bemutatása; animációs filmek és televíziós bemutatók; mozi- és tv-stúdiós szolgáltatások; mozgóképes szórakoztató szolgáltatások, tévés szórakoztatás, beleértve élő előadások és show-műsorok, könyvkiadással kapcsolatos szolgáltatások, magazinok és folyóiratok; információszolgáltatás a bejelentő televíziós programszolgáltatástól a többszörös felhasználóig a világhálón vagy az interneten vagy más online adatbázisok; táncműsoros produkciók, zenei műsorok és videó díjkiosztó műsorok; vígjáték műsorok, játékgrogramok és sportműsorok élőműsor előtt, amik élőadást sugároznak vagy felvételek későbbi sugárzásra; élő zenei koncertek; tv-hírműsorok; tehetségkutató versenyek szervezése, zenei és televízió-

ós díjkiosztó műsorok; stílus- és divatbemutató-szervezés és bemutatás; információszolgáltatás a szórakoztatás területén a világméretű számítógépes hálózaton keresztül.

(111) **198.117** (151) 2009.08.06.
(210) M 09 00336 (220) 2009.02.06.

(732) **Polgár Andreas, Sokorópátka (HU)**

(740) dr. Horváth Gizella ügyvéd, Győr

(546)



(511) 33 Borok.

(111) **198.118** (151) 2009.08.06.
(210) M 09 00474 (220) 2009.02.23.

(732) **Bácska Sütő- és Édesipari Kft., Baja (HU)**

(546)



(511) 30 Aprósütemények, aromák, ánizs, árpa, bonbonok, briósok, burgonyaliszt, búzaliszt, cikória, cukrászati termékek, csokoládé, dara, édesítők, édességek, karamella, kekszek, keményítő, kétszersütek, konyhasó, kovász, kukorica, macesz, malomipari termékek, melasz szirup, mézeskalács, nullásliszt, ostyák, palacsinták, pehely, pizza, praliné, síkér, só, süteményporok, száraztészták, szendvicsek, szirup, szójaliszt, tészta, zabdara, zabpehely.

31 Árpa, burgonya, búza, búzakorpa, búzaszármarazékok, gabona, kétszersült, korpa, korpás keverék, kukorica, lencse, lenliszt, magok, malata.

35 Árumbemutató, export-import ügynökségek, hirdetés, közönségszolgálat, piackutatások, plakáthirdetések, áruminták terjesztése, reklámanyagok, röpiratok, prospektusok, nyomtatványok terjesztése.

(111) **198.119** (151) 2009.08.06.
(210) M 08 03559 (220) 2008.11.17.

(732) **Humor1 TV Zrt., Budapest (HU)**

(740) INTERINNO Szabadalmi Iroda, Budapest

(541) **AQUA**

(511) 35 Reklámozás.

38 Távközlés.

41 Televíziós szórakoztatás.

(111) **198.120** (151) 2009.08.06.
(210) M 08 03886 (220) 2008.12.17.

(732) **Infraworld Kft., Budapest (HU)**

(740) Kozma Anita, Győr

(546)



(511) 11 Egyedi infra-, finn-, kombinált sószaunák, sószoobák gyártása és teljeskörű kivitelezése, Philips Vitae technológia forgalmazása gyártóknak és építőknak.

(111) **198.121** (151) 2009.08.06.

(210) M 09 00015 (220) 2009.01.07.

(732) **Lázár & Lázár Kft., Budapest (HU)**

(740) dr. Csigó Csaba, Csigó ügyvédi Iroda, Budapest

(541) **Wellness deLUX**

(511) 39 Szállítás; áruk csomagolása és raktározása; utazásszervezés.

(111) **198.122** (151) 2009.08.06.

(210) M 09 00168 (220) 2009.01.22.

(732) **Salamander Hungária Kft., Budapest (HU)**

(740) dr. Máyer Julianna, Fazekas & Társai Ügyvédi Iroda, Budapest

(541) **Green for You**

(511) 25 Ruházati cikkek, cipők, kalapárúk, ezen belül cipők, lábbelik, papucskok, szandálok, zoknik, harisnyák.

(111) **198.123** (151) 2009.08.06.

(210) M 09 00172 (220) 2009.01.22.

(732) **e-food Szolgáltató Korlátolt Felelősségű Társaság, Szigetszentmiklós (HU)**

(740) dr. György Péter, György Ügyvédi Iroda, Budapest

(541) **e-food**

(511) 43 Vendéglátási (élelmezési) szolgáltatások; ideiglenes szállásadás; étel-házhozszállítás.

(111) **198.124** (151) 2009.08.06.

(210) M 09 00480 (220) 2009.02.23.

(732) **dr. Ambrus Sándor, Budapest (HU)**

(740) Rónaszéki Tibor Szabadalmi Ügyvivő, Budapest

(541) **loopalive**

(511) 9 Elektronikus jeladók, antennák, elektrodinamikus készülékek jelek távirányítására, távirányító készülékek, elektromos zárok, akusztikus riasztók, akusztikus csatolók, berregők, fény- vagy mechanikai jelzőkészülékek, világító vagy mechanikus jelzőberendezések, elektromos és egyéb jelzőcsengők, jelzőlámpák, detektorok, lézerek nem orvosi használatra, hamispénz-vizsgáló berendezések, felügyeleti elektromos műszerek, betörés és lopás elleni jelzőkészülékek, betörés és lopás megelőzésére szolgáló elektromos berendezések, lopás elleni áruvédelmi eszközök, lopás elleni áruvédelmi tokok és tartók, elektromos betörésgátló felszerelések, betörésgátló riasztókészülékek, elektromos címkék árukhoz, hatástalanító készülékek elektromos árucímkékhez, riasztóeszközök, füstjelző berendezések, gázellenőrző készülékek, ellenőrző berendezések és készülékek, időregisztráló készülékek, tűzjelző készülékek, vezetőrétteggel bevont üvegek, prizmak, vezetékek, elektromágneses tekercsek, elektromos tekercsek, mágnesek, mágneshuzalok, mágneskártyák, mágneslemezek, memóriakártyák, intelligens mikrokártyák, mágneses személyazonosító kártyák, személyhívók, beléptetőrendszerek, mágneses kódoló, vonalkód-leolvasók, informatikai olvasóegységek, optikai letapogatóegységek, mágneses adathordozók, adatfeldolgozó készülékek és számítógépek, letölthető és rögzített számítógépprogramok, elektromos ajtónyitó szerkezetek, elektromos zárok, bekapcsolók, zárókapcsolók, elektromos akkumulátorok, akkumulátor-töltők, automatikus időkapcsolók, informatikai csatolók, interfé-

szek, elektromos kerítések, fémdetektorok ipari vagy katonai használatra, kézi adó-vevők, vevőszámláló készülékek.

20 Ablakszerelvények és ajtószelvények nem fémről; dobozok fából vagy műanyagból; tárolópolcok, árubemutató állványok, árubemutató szekrények; árubemutató pultok; palackállványok; palackzárok nem fémről; műanyag csomagolótartályok; tartályzárak nem fémről; zárok és lakatok járművekhez; zárok, lakatok nem fémről, féműtorok; elárúsító- és pénztárpultok.

37 Betörés és lopás elleni riasztók, áruvédelmi riasztóberendezések, áruvédelmi antennák, tűzriasztók, elektromos berendezések, irodai és egyéb gépek felszerelése, karbantartása és javítása; páncélszekrények és páncéltermek karbantartása és javítása.

(111) **198.136** (151) 2009.08.12.

(210) M 08 01673 (220) 2008.05.15.

(732) **Philip Morris Products S. A., Neuchatel (CH)**

(300) 50867 2008.01.22. CH

(740) dr. Gödölle Tamás, Bogsch & Partners Ügyvédi Iroda, Budapest

(541) **SENSE**

(511) 34 Nyers vagy feldolgozott dohány; dohánytermékek, ideértve szivarok, cigaretták, szivarkák, dohány saját maga által saját részre sodort cigarettához, pipadohány, bagó, tubák/burnót, kretek; dohánypótlók és -helyettesítők (nem orvosi célra); dohányzási cikkek, ideértve cigarettapapírok és -csövek, cigarettafilterek, dohánydobozok, cigarettatárcák és hamutartók, pipák, zsebkészlet cigarettasodráshoz, öngyújtók; gyufák.

(111) **198.137** (151) 2009.08.12.

(210) M 08 03411 (220) 2008.11.04.

(732) **Klement Péter, Budapest (HU)**

(740) dr. Bánfi László, Bánfi és Szentirmai Ügyvédi Iroda, Budapest

(546)



(511) 37 Építkezés; javítás; szerelési szolgáltatások.

42 Tudományos és műszaki szolgáltatások, valamint az idetartozó tervezői és kutatói tevékenység; ipari elemző és kutató szolgáltatások; számítástechnikai hardver- és szoftvertervezés és -fejlesztés.

(111) **198.138** (151) 2009.08.12.

(210) M 08 03908 (220) 2008.12.19.

(732) **Lin Shouliang, Budapest (HU)**

(740) Pénzes Lászlóné, Hong Gud Kft., Budapest

(546)



(511) 25 Ruházati cikkek, cipők, kalapárúk.

(111) **198.139** (151) 2009.08.12.

(210) M 08 03735 (220) 2008.12.04.

(732) **POLI-FARBE Vegyipari Kft., Bócsa (HU)**

(740) dr. Kereszty Marcell szabadalmi ügyvivő, Gödölle, Kékes, Mészáros & Szabó Szabadalmi és Védjegy Iroda, Budapest

(541) **POLIFARBE DISZPERZIÓS FAL-ÉS MENNYEZETFESTÉK**

(511) 2 Festékek, kencék, lakkok; rozsdagátló és fakonzerváló szerek; festőanyagok.

(111) **198.141** (151) 2009.08.12.
(210) M 08 03736 (220) 2008.12.04.

(732) **Millennium & Copthorne International Limited, Singapore-i cég, Singapore (SG)**
(740) dr. Gödölle István, Gödölle, Kékes, Mészáros & Szabó Szabadalmi és Védjegy Iroda, Budapest

(546)

STUDIO HOTEL

(511) 35 Szállodákkal, motelekkel és egyéb ideiglenes szálláshelyekkel, beleértve a szolgáltatásokkal járó apartmanokat és apartmanszállodákat, kapcsolatos üzletvezetés; ideiglenes szálláshelyekkel, beleértve a szállodákat, moteleket, szolgáltatásokkal járó apartmanokat és apartmanszállodákat, kapcsolatos marketingtevékenység, beleértve eme szolgáltatások interneten és egyéb globális számítógépes hálózatokon keresztül történő hirdetését és reklámozását.

43 Ideiglenes szállásadói szolgáltatások, ideiglenes szálláshelyek bérebeadása; vendéglátóipar (étel és ital); összejövetelekhez helyiségek bérebeadása; éttermek, kávéházak; ideiglenes szálláshely foglalkozások; átmeneti lakhatási lehetőség biztosítása; szolgáltatásokkal járó apartmanok biztosítása; szállodai szolgáltatások.

(111) **198.143** (151) 2009.08.12.
(210) M 08 02624 (220) 2008.08.15.

(732) **dr. Fülöp Mária Erzsébet, Budapest (HU); Bitay Levente Zsolt, Budapest (HU)**

(541) **INTERRégió R**

(511) 41 Nevelés; szakmai képzés; szórakoztatás; sport- és kulturális tevékenységek.

42 Tudományos és műszaki szolgáltatások, valamint az idetartozó tervezői és kutatói tevékenység; ipari elemző és kutató szolgáltatások; számítástechnikai hardver- és szoftvertervezés és -fejlesztés.

(111) **198.146** (151) 2009.08.12.
(210) M 09 00363 (220) 2009.02.10.

(732) **ÜSTÖKI Kft., Budapest (HU)**

(740) Lantos Mihály, DANUBIA Szabadalmi és Jogi Iroda Kft., Budapest

(541) **NO'RINDA**

(511) 32 Alkoholmentes italok; gyümölcsitalok és gyümölcslevek; szörpök és más készítmények nem alkoholos italokhoz, nem alkoholos gyümölcsivonatok; alkoholmentes gyümölcs és zöldség alapanyagú dzsúszok, valamint növényi anyagokból készült dzsúszok.

(111) **198.148** (151) 2009.08.12.
(210) M 09 00503 (220) 2009.02.25.

(732) **Wilson Construction Co., Victoria , Mahe (SC)**

(740) dr. Szamosi Katalin, S.B.G. & K. Szabadalmi Ügyvivői Iroda, Budapest

(546)



(511) 41 Kulturális programok szervezése, művészeti kiadványok, kiadói tevékenység.
43 Étterem, gasztronómia.

(111) **198.149** (151) 2009.08.12.
(210) M 09 00053 (220) 2009.01.09.

(732) **Ad-Style Korlátolt Felelősségű Társaság, Budapest (HU)**

(740) dr. Ormós Zoltán, Ormós Ügyvédi Iroda, Budapest

(546)



(511) 25 Ruházati cikkek, cipők, kalapárak; felsőruházat, futballcipők, melegítők, szveterrek, nadrágok, pulóverek, sapkák, sálak, zoknik, pólók, kabátok, dzsekik, cipők, papucskok, sportcipők, sportlábbelik, sporttrikók, tornacipők, tornaruházat, sportmezek.

28 Játékok, játékszerek; testnevelési és sportcikkek, amelyek nem tartoznak más osztályokba; karácsonyfadíszek; labdák labdajátékokhoz, sípcsondvédők, asztalok asztalifocihoz, tornafelszerelés.

41 Nevelés; szakmai képzés; szórakoztatás; sport- és kulturális tevékenységek; sportfelszerelések kölcsönzése (a járművek kivételével), sportlétesítmények üzemeltetése, sportversenyek rendezése, szabadidős szolgáltatások nyújtása, sportedzőtábori szolgáltatások.

(111) **198.150** (151) 2009.08.12.
(210) M 09 00820 (220) 2009.03.26.

(732) **Richter Gedeon Nyrt., Budapest (HU)**

(541) **SINGLON**

(511) 5 Gyógyszerkészítmények.

(111) **198.151** (151) 2009.08.12.
(210) M 09 00821 (220) 2009.03.26.

(732) **Richter Gedeon Nyrt., Budapest (HU)**

(546)

СИНГЛОН

(511) 5 Gyógyszerkészítmények.

(111) **198.152** (151) 2009.08.12.
(210) M 09 00822 (220) 2009.03.26.

(732) **Richter Gedeon Nyrt., Budapest (HU)**

(546)

ДЕПЕРЗОЛОН

(511) 5 Gyógyszerkészítmények.

(111) **198.153** (151) 2009.08.12.
(210) M 09 00504 (220) 2009.02.25.

(732) **Wilson Construction Co., Victoria , Mahe (SC)**

(740) dr. Szamosi Katalin, S.B.G. & K. Szabadalmi Ügyvivői Iroda, Budapest

(541) **EMMA ASSZONY KONYHÁJA**

(511) 41 Kulturális programok szervezése, művészeti kiadványok, kiadói tevékenység.

43 Étterem, gasztronómia.

A rovat 115 db közlést tartalmaz.

A rovatban meghirdetett lajstromozott védjegyek: 182.850, 197.708, 197.901, 197.906–197.919, 198.001, 198.030–198.036, 198.041–198.055, 198.059–198.073, 198.077–198.079, 198.081–198.124, 198.136–198.139, 198.141, 198.143, 198.146, 198.148–198.153

Védjegyoltalom megújítása II.

(111) 121.204 (732) TEVA Gyógyszergyár Zártkörűen Működő Részvénytársaság, Debrecen (HU)	(111) 160.350 (732) DR. BATA Magyar–Kanadai Biotechnológiai Kutató Fejlesztő Zártkörű Részvénytársaság, Kecskemét (HU)
(111) 128.514 (732) BASF CATALYSTS LLC, Florham Park, New Jersey (US)	(111) 160.351 (732) DR. BATA Magyar–Kanadai Biotechnológiai Kutató Fejlesztő Zártkörű Részvénytársaság, Kecskemét (HU)
(111) 129.006 (732) Studio Peyo S.A., Genève (CH)	(111) 160.569 (732) Starcom MediaVest Group, Inc., Chicago, Illinois (US)
(111) 129.033 (732) HBI Branded Apparel Enterprises, LLC (Delaware állam törvényei szerint működő vállalat), Winston-Salem, North Carolina (US)	(111) 161.023 (732) TEVA Gyógyszergyár Zártkörűen Működő Részvénytársaság, Debrecen (HU)
(111) 157.984 (732) C. Park (2000) Kereskedelmi Kft., Budapest (HU)	(111) 161.483 (732) Starcom MediaVest Group, Inc., Chicago, Illinois (US)
(111) 158.322 (732) Speed Channel, Inc., Los Angeles (US)	(111) 162.618 (732) TEVA Gyógyszergyár Zártkörűen Működő Részvénytársaság, Debrecen (HU)
(111) 159.661 (732) TEVA Gyógyszergyár Zártkörűen Működő Részvénytársaság, Debrecen (HU)	(111) 162.619 (732) TEVA Gyógyszergyár Zártkörűen Működő Részvénytársaság, Debrecen (HU)
(111) 159.847 (732) Biró Attila Imre, Ercsi (HU)	(111) 162.704 (732) Subert István, Érd (HU)
(111) 159.873 (732) PHILIP MORRIS PRODUCTS S.A., Neuchâtel (CH)	(111) 162.955 (732) BASF Agrochemical Products B.V., Arnhem (NL)
(111) 159.874 (732) PHILIP MORRIS PRODUCTS S.A., Neuchâtel (CH)	(111) 163.088 (732) Biró Attila Imre, Ercsi (HU)
(111) 159.876 (732) PHILIP MORRIS PRODUCTS S.A., Neuchâtel (CH)	(111) 163.118 (732) Hyosung Corporation, Szöul (KR)
(111) 160.343 (732) DR. BATA Magyar–Kanadai Biotechnológiai Kutató Fejlesztő Zártkörű Részvénytársaság, Kecskemét (HU)	(111) 163.530 (732) HUNGERIT Baromfifeldolgozó és Élelmiszeripari Zrt., Szentes (HU)
(111) 160.344 (732) DR. BATA Magyar–Kanadai Biotechnológiai Kutató Fejlesztő Zártkörű Részvénytársaság, Kecskemét (HU)	(111) 163.600 (732) Laurel Bank Machines Co., Ltd., Minato-ku, Tokyo (JP)
(111) 160.346 (732) DR. BATA Magyar–Kanadai Biotechnológiai Kutató Fejlesztő Zártkörű Részvénytársaság, Kecskemét (HU)	(111) 164.252 (732) Kao Kabushiki Kaisha (Kao Corporation), Tokió (JP)
(111) 160.347 (732) DR. BATA Magyar–Kanadai Biotechnológiai Kutató Fejlesztő Zártkörű Részvénytársaság, Kecskemét (HU)	(111) 164.253 (732) Kao Kabushiki Kaisha (Kao Corporation), Tokió (JP)
(111) 160.347 (732) DR. BATA Magyar–Kanadai Biotechnológiai Kutató Fejlesztő Zártkörű Részvénytársaság, Kecskemét (HU)	(111) 164.267 (732) Kao Kabushiki Kaisha (Kao Corporation), Tokió (JP)

Nemzeti védjegyoltalom megújítása II.

(111) 164.271
(732) Kao Kabushiki Kaisha (Kao Corporation), Tokió (JP)

(111) 164.277
(732) Kimberly-Clark S.A., Klucze, Klucze (PL)

(111) 164.283
(732) Panasonic Corporation, Osaka Prefectura (JP)

(111) 164.494
(732) PATCHI S.A.L., Beirut (LB)

(111) 164.503
(732) Sensormatic Electronics Corporation (A Nevada Corporation), Boca Raton (US)

(111) 164.608
(732) KARAMELL-SNACK Élelmiszergyártó Kft., Kalocsa (HU)

(111) 164.620
(732) Kao Kabushiki Kaisha (Kao Corporation), Tokió (JP)

(111) 167.482
(732) NTT Communications Kabushiki Kaisha, also trading as NTT Communications Corporation, Tokió (JP)

(111) 167.514
(732) Kao Kabushiki Kaisha (Kao Corporation), Tokió (JP)

(111) 167.647
(732) Together Limited, London (GB)

(111) 169.173
(732) NEC CORPORATION, Tokió (JP)

(111) 170.681
(732) Delphi Technologies, Inc., Troy, MI 48098 (US)

(111) 174.118
(732) DELPHI TECHNOLOGIES, INC. (Delaware állam törvényei szerint működő vállalat), Troy, Michigan (US)

A rovat 44 db közlést tartalmaz.

Vegyes védjegyközlemények II.

Jogutódlás	
(111) 116.755 (732) Siemens Healthcare Diagnostics Inc., Deerfield, Illinois (US)	(111) 174.529 (732) Siemens Healthcare Diagnostics Inc., Deerfield, Illinois (US)
(111) 117.224 (732) Siemens Healthcare Diagnostics Inc., Deerfield, Illinois (US)	(111) 184.101 (732) GITI Tire Pte. Ltd., Singapore (SG)
(111) 128.514 (732) BASF CATALYSTS LLC, Florham Park, New Jersey (US)	(111) 195.292 (732) AXA, Paris (FR)
(111) 142.831 (732) MINI-CERVO Kereskedelmi és Szolgáltató Kft., Budapest (HU)	(111) 196.463 (732) ISH Informatika Kft., Budapest (HU)
(111) 160.343 (732) DR. BATA Magyar-Kanadai Biotechnológiai Kutató Fejlesztő Zártkörű Részvénytársaság, Kecskemét (HU)	A rovat 19 db közlést tartalmaz.
(111) 160.344 (732) DR. BATA Magyar-Kanadai Biotechnológiai Kutató Fejlesztő Zártkörű Részvénytársaság, Kecskemét (HU)	Képviselési megbízás
(111) 160.346 (732) DR. BATA Magyar-Kanadai Biotechnológiai Kutató Fejlesztő Zártkörű Részvénytársaság, Kecskemét (HU)	(111) 160.935 (732) Magyar RTL Televízió Zrt., Budapest (HU) (740) Szepesi és Társai Ügyvédi Iroda, Budapest
(111) 160.347 (732) DR. BATA Magyar-Kanadai Biotechnológiai Kutató Fejlesztő Zártkörű Részvénytársaság, Kecskemét (HU)	(111) 161.051 (732) Magyar RTL Televízió Zrt., Budapest (HU) (740) Szepesi és Társai Ügyvédi Iroda, Budapest
(111) 160.350 (732) DR. BATA Magyar-Kanadai Biotechnológiai Kutató Fejlesztő Zártkörű Részvénytársaság, Kecskemét (HU)	(111) 161.071 (732) Magyar RTL Televízió Zrt., Budapest (HU) (740) Szepesi és Társai Ügyvédi Iroda, Budapest
(111) 160.351 (732) DR. BATA Magyar-Kanadai Biotechnológiai Kutató Fejlesztő Zártkörű Részvénytársaság, Kecskemét (HU)	(111) 161.072 (732) Magyar RTL Televízió Zrt., Budapest (HU) (740) Szepesi és Társai Ügyvédi Iroda, Budapest
(111) 162.704 (732) Subert István, Érd (HU)	(111) 164.608 (732) KARAMELL-SNACK Élelmiszergyártó Kft., Kalocsa (HU) (740) Jambrik Ügyvédi Iroda, Budapest
(111) 163.237 (732) ISH Informatika Kft., Budapest (HU)	(111) 167.608 (732) Telegráf Kiadó Kft., Budapest (HU) (740) LÁRHEN Tanácsadó, Iparjogvédelmi, Menedzser, Kereskedelmi és Szolgáltató Kft., Budapest
(111) 166.391 (732) Kraft Foods Deutschland Holding GmbH, Bremen (DE)	(111) 174.118 (732) DELPHI TECHNOLOGIES, INC. (Delaware állam törvényei szerint működő vállalat), Troy, Michigan (US) (740) DANUBIA Szabadalmi és Jogi Iroda Kft., Budapest
(111) 167.617 (732) ISH Informatika Kft., Budapest (HU)	(111) 185.453 (732) Evonik Stockhausen GmbH, Krefeld (DE) (740) S.B.G. & K. Ügyvédi Iroda, Budapest
(111) 170.733 (732) Albacete Urbana, S.L., Alicante (ES)	A rovat 8 db közlést tartalmaz.

Nemzeti vegyes védjegyközlemények II.

Képviselő megszűnése	(111) 129.006 (732) Studio Peyo S.A., Genéve (CH)
(111) 160.935 (732) Magyar RTL Televízió Zrt., Budapest (HU)	(111) 159.847 (732) Biró Attila Imre, Ercsi (HU)
(111) 161.051 (732) Magyar RTL Televízió Zrt., Budapest (HU)	(111) 164.283 (732) Panasonic Corporation, Osaka Prefectura (JP)
(111) 161.071 (732) Magyar RTL Televízió Zrt., Budapest (HU)	(111) 164.503 (732) Sensormatic Electronics Corporation (A Nevada Corporation), Boca Raton (US)
(111) 161.072 (732) Magyar RTL Televízió Zrt., Budapest (HU)	(111) 165.495 (732) Pfizer Cork Limited, Little Island, County Cork (IE)
(111) 164.608 (732) KARAMELL-SNACK Élelmiszergyártó Kft., Kalocsa (HU)	(111) 170.681 (732) Delphi Technologies, Inc., Troy, MI 48098 (US)
(111) 174.118 (732) DELPHI TECHNOLOGIES, INC. (Delaware állam törvényei szerint működő vállalat), Troy, Michigan (US)	(111) 185.453 (732) Evonik Stockhausen GmbH, Krefeld (DE)
(111) 185.453 (732) Evonik Stockhausen GmbH, Krefeld (DE)	A rovat 8 db közlést tartalmaz.
(111) 195.427 (732) Átfogó 99. Kft., Budapest (HU)	
A rovat 8 db közlést tartalmaz.	
Név-, illetve címváltozás	Lajstromozó határozat visszavonása különleges gyorsított eljárásban
(111) 122.001 (732) B&L SPAF, Inc., Wilmington, Massachusetts (US)	(210) M 08 03715 (731) Helvox Autótechnika Kft., Budapest (HU)
	A rovat 1 db közlést tartalmaz.

NEMZETKÖZI VÉDJEGYKÖZLEMÉNYEK I.

Védjegybejelentések meghirdetése I.

(111) 469.313
(541) **STOLIT**
(511) 19
(580) 2009.03.05.
(450) GAZ 08/2009

(111) 591.463
(541) **Rubisan**
(511) 5
(580) 2009.03.05.
(450) GAZ 08/2009

(111) 855.531
(546)
ACCOR
(511) 7
(580) 2009.03.05.
(450) GAZ 08/2009

(111) 858.365
(546)
ATTEN
(511) 9
(580) 2009.03.05.
(450) GAZ 08/2009

(111) 870.676
(546)
BOSDON
(511) 25
(580) 2009.03.05.
(450) GAZ 08/2009

(111) 915.845
(541) **QUANTSCREENER**
(511) 16, 35–36, 38, 41–42
(580) 2009.03.05.
(450) GAZ 08/2009

(111) 992.388
(546)

**Lloyd's
Register**

(511) 39, 42
(580) 2009.03.05.
(450) GAZ 08/2009

(111) 992.390
(541) **IWCS IATA WEBLINK CONSOLIDATOR
SYSTEM**
(511) 36, 38–39
(580) 2009.03.05.
(450) GAZ 08/2009

(111) 992.452
(546)



(511) 29
(580) 2009.03.05.
(450) GAZ 08/2009

(111) 992.453
(546)



(511) 29
(580) 2009.03.05.
(450) GAZ 08/2009

(111) 992.457
(541) **OPTRAGATE SURGICAL**
(511) 5, 10
(580) 2009.03.05.
(450) GAZ 08/2009

(111) 992.461
(541) **SATTISSIMO**
(511) 5
(580) 2009.03.05.
(450) GAZ 08/2009

(111) 992.476
(541) IDYLLE
(511) 3
(580) 2009.03.05.
(450) GAZ 08/2009

(111) 992.477
(546)



(511) 25, 28
(580) 2009.03.05.
(450) GAZ 08/2009

(111) 992.479
(541) ENAMEL REPAIR
(511) 3
(580) 2009.03.05.
(450) GAZ 08/2009

(111) 992.488
(541) ATMOVA
(511) 6, 11, 36–37, 40
(580) 2009.03.05.
(450) GAZ 08/2009

(111) 992.490
(541) SERIES 800
(511) 14
(580) 2009.03.05.
(450) GAZ 08/2009

(111) 992.491
(541) DATRON
(511) 14
(580) 2009.03.05.
(450) GAZ 08/2009

(111) 992.492
(541) SUB-SEA
(511) 14
(580) 2009.03.05.
(450) GAZ 08/2009

(111) 992.500
(546)



(511) 1–3, 7–8, 16–17, 19–21, 32, 35, 37, 39–42
(580) 2009.03.05.
(450) GAZ 08/2009

(111) 992.501
(546)



(511) 1–3, 7–8, 16–17, 19–21, 32, 35, 37, 39–42
(580) 2009.03.05.
(450) GAZ 08/2009

(111) 992.504
(546)



(511) 3, 20, 43–44
(580) 2009.03.05.
(450) GAZ 08/2009

(111) 992.515
(546)



(511) 11
(580) 2009.03.05.
(450) GAZ 08/2009

(111) 992.518
(541) Multiweigh

(511) 7, 9
(580) 2009.03.05.
(450) GAZ 08/2009

(111) 992.544
(541) FTJ-A

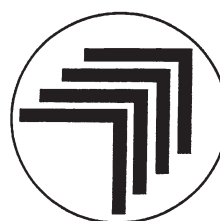
(511) 6, 9, 11
(580) 2009.03.05.
(450) GAZ 08/2009

(111) 992.546
(546)



(511) 24
(580) 2009.03.05.
(450) GAZ 08/2009

(111) 992.551
(546)



(511) 7, 12
(580) 2009.03.05.
(450) GAZ 08/2009

(111) 992.563
(541) SILVER ART

(511) 7, 9, 11
(580) 2009.03.05.
(450) GAZ 08/2009

(111) 992.574
(541) SOLIROC

(511) 9
(580) 2009.03.05.
(450) GAZ 08/2009

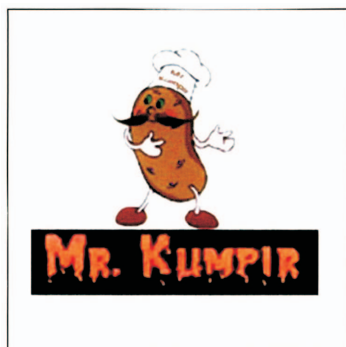
(111) 992.575
(541) ECOCHIC

(511) 12
(580) 2009.03.05.
(450) GAZ 08/2009

(111) 992.586
(541) MONOBOND

(511) 5
(580) 2009.03.05.
(450) GAZ 08/2009

(111) 992.592
(546)



(511) 29, 43
(580) 2009.03.05.
(450) GAZ 08/2009

(111) 992.595
(546)



(511) 18, 20, 22, 25
(580) 2009.03.05.
(450) GAZ 08/2009

(111) 992.601
(546)



(511) 5, 30, 32
(580) 2009.03.05.
(450) GAZ 08/2009

(111) 992.606
(546)



(511) 30
(580) 2009.03.05.
(450) GAZ 08/2009

(111) 992.666
(546)

EASTIME

(511) 14
(580) 2009.03.05.
(450) GAZ 08/2009

(111) 992.669
(541) RADUGA

(511) 33
(580) 2009.03.05.
(450) GAZ 08/2009

(111) 992.670
(541) Androzin

(511) 3, 16, 30, 32
(580) 2009.03.05.
(450) GAZ 08/2009

(111) 992.681
(541) AERO CENTER TRAVEL

(511) 36, 39, 43
(580) 2009.03.05.
(450) GAZ 08/2009

(111) 992.686
(546)

Elasti-Q

(511) 3, 5, 30
(580) 2009.03.05.
(450) GAZ 08/2009

(111) 992.697
(541) SILAN FEEL FUN

(511) 3
(580) 2009.03.05.
(450) GAZ 08/2009

(111) 992.698
(541) SILAN FEEL SOFT

(511) 3
(580) 2009.03.05.
(450) GAZ 08/2009

(111) 992.699
(541) SILAN FEEL ATTRACTIVE

(511) 3
(580) 2009.03.05.
(450) GAZ 08/2009

(111) 992.712
(546)

DAVOS
KLOSTERS

(511) 8–9, 14, 16, 18, 25, 28, 35, 39, 41, 43–44
(580) 2009.03.05.
(450) GAZ 08/2009

(111) 992.713
(541) WRH

(511) 6–7, 9, 12, 16, 20, 35, 37, 39–42
(580) 2009.03.05.
(450) GAZ 08/2009

(111) 992.729
(541) energeto

(511) 6, 9, 19
(580) 2009.03.05.
(450) GAZ 08/2009

(111) 992.749
(541) GAZ

(511) 12, 28, 35, 37
(580) 2009.03.05.
(450) GAZ 08/2009

(111) 992.764
(541) JOSEPHINE

(511) 14
(580) 2009.03.05.
(450) GAZ 08/2009

(111) 992.813
(546)
DAILY FRESH
GOURMET FOOD & COFFEE

(511) 29–32, 43
(580) 2009.03.05.
(450) GAZ 08/2009

(111) 992.915
(541) CI-CA

(511) 5, 10
(580) 2009.03.05.
(450) GAZ 08/2009

(111) 992.925
(541) Solar Med

(511) 3
(580) 2009.03.05.
(450) GAZ 08/2009

(111) 992.926
(541) Sun Med

(511) 3
(580) 2009.03.05.
(450) GAZ 08/2009

(111) 992.960
(541) EXXEMA

(511) 3, 5
(580) 2009.03.05.
(450) GAZ 08/2009

(111) 992.962
(541) FruitBiotic

(511) 5, 29–30
(580) 2009.03.05.
(450) GAZ 08/2009

(111) 992.965
(546)



(511) 30, 43
(580) 2009.03.05.
(450) GAZ 08/2009

(111) 992.980
(541) ACS Analyst

(511) 9, 42
(580) 2009.03.05.
(450) GAZ 08/2009

(111) 993.012
(546)

ROBURA
TOP QUALITY FABRIC

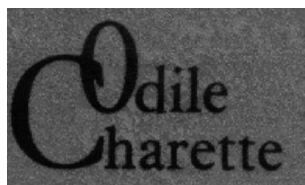
(511) 20, 24, 27, 35, 39
(580) 2009.03.05.
(450) GAZ 08/2009

(111) 993.013
(546)



(511) 20, 24, 27, 35, 39
(580) 2009.03.05.
(450) GAZ 08/2009

(111) 993.054
(546)



(511) 3
(580) 2009.03.05.
(450) GAZ 08/2009

(111) 993.060
(546)

TYREX AGRO

(511) 12, 35, 37
(580) 2009.03.05.
(450) GAZ 08/2009

(111) 993.061

(546) **TYREX HEAVY**

(511) 12, 35, 37
(580) 2009.03.05.
(450) GAZ 08/2009

(111) 993.070

(546) **BMP**
Beiersdorf Manufacturing

(511) 3, 16
(580) 2009.03.05.
(450) GAZ 08/2009

(111) 993.107
(541) **LG Renoir**

(511) 9
(580) 2009.03.12.
(450) GAZ 09/2009

(111) 993.127
(541) **SPAR FREI VON**

(511) 29–32
(580) 2009.03.12.
(450) GAZ 09/2009

(111) 993.128
(546)



(511) 9, 14, 16, 18, 24–25, 28, 30, 41–42
(580) 2009.03.12.
(450) GAZ 09/2009

(111) 993.137
(541) **MINEMAX**

(511) 5, 30, 32
(580) 2009.03.12.
(450) GAZ 09/2009

(111) 993.209
(541) **Temax**

(511) 35
(580) 2009.03.12.
(450) GAZ 09/2009

(111) 993.223
(546)



(511) 18, 25, 28
(580) 2009.03.12.
(450) GAZ 09/2009

(111) 993.229

(546) **CLAROGLOSS**

(511) 19
(580) 2009.03.12.
(450) GAZ 09/2009

(111) 993.230

(546) **WAPUR**
WATER PURIFICATION

(511) 1, 37, 40, 42
(580) 2009.03.12.
(450) GAZ 09/2009

(111) 993.231
(546)

P A C
Pray And Comfort
Priez Avec Confort

(511) 10
(580) 2009.03.12.
(450) GAZ 09/2009

(111) 993.236
(546)

EuangBo

(511) 16
(580) 2009.03.12.
(450) GAZ 09/2009

(111) 993.244
(546)

**TFO**

(511) 9, 38–39
(580) 2009.03.12.
(450) GAZ 09/2009

(111) 993.251
(546)



(511) 14, 34
(580) 2009.03.12.
(450) GAZ 09/2009

(111) 993.254
(541) **KINDERINO**

(511) 28, 30
(580) 2009.03.12.
(450) GAZ 09/2009

(111) 993.323
(546)



(511) 30, 32–33, 39
(580) 2009.03.12.
(450) GAZ 09/2009

(111) 993.324
(546)



(511) 32, 35, 39
(580) 2009.03.12.
(450) GAZ 09/2009

(111) 993.326
(546)



(511) 37
(580) 2009.03.12.
(450) GAZ 09/2009

(111) 993.365
(546)

KZ
KEZZ

(511) 18, 25
(580) 2009.03.12.
(450) GAZ 09/2009

(111) 993.374
(541) **alpha complex**

(511) 3
(580) 2009.03.12.
(450) GAZ 09/2009

(111) 993.393
(541) **Violino**

(511) 30
(580) 2009.03.12.
(450) GAZ 09/2009

(111) 993.409
(546)



(511) 3
(580) 2009.03.12.
(450) GAZ 09/2009

(111) 993.410

(546)

Barbus

(511) 3

(580) 2009.03.12.

(450) GAZ 09/2009

(111) 993.411

(546)



(511) 3

(580) 2009.03.12.

(450) GAZ 09/2009

(111) 993.431

(546)



(511) 7, 9, 16

(580) 2009.03.12.

(450) GAZ 09/2009

(111) 993.446

(546)



(511) 1–45

(580) 2009.03.12.

(450) GAZ 09/2009

(111) 993.447

(541) **COMPRENO**

(511) 9, 16, 35, 41–42

(580) 2009.03.12.

(450) GAZ 09/2009

(111) 993.453

(541) **AQUARTE**

(511) 32

(580) 2009.03.12.

(450) GAZ 09/2009

(111) 993.481

(546)

ARCOSTEEL

(511) 8–9, 21

(580) 2009.03.12.

(450) GAZ 09/2009

(111) 993.482

(541) **PREFECNER**

(511) 3, 5, 10

(580) 2009.03.12.

(450) GAZ 09/2009

(111) 993.491

(546)

GWFLORID

(511) 12

(580) 2009.03.12.

(450) GAZ 09/2009

(111) 993.493

(546)



(511) 9, 11

(580) 2009.03.12.

(450) GAZ 09/2009

(111) 993.514

(541) **medes**

(511) 6, 17

(580) 2009.03.12.

(450) GAZ 09/2009

(111) 993.515

(541) **MASSIMO CERUTTI**

(511) 11, 30, 43

(580) 2009.03.12.

(450) GAZ 09/2009

(111) 993.575

(541) **SENETTI**

(511) 31

(580) 2009.03.12.

(450) GAZ 09/2009

(111) 993.580

(541) **FLEXICAPTURE**

(511) 9, 16, 35, 38, 42, 45

(580) 2009.03.12.

(450) GAZ 09/2009

(111) 993.582

(546)



(511) 35, 38, 41–42

(580) 2009.03.12.

(450) GAZ 09/2009

(111) 993.601
(541) SPAR VITAL FITNESS BROT
 (511) 30
 (580) 2009.03.12.
 (450) GAZ 09/2009

(111) 993.603
(541) SILAN PERFUME ESSENCE
 (511) 3, 5
 (580) 2009.03.12.
 (450) GAZ 09/2009

(111) 993.610
(546)



(511) 9, 41
 (580) 2009.03.12.
 (450) GAZ 09/2009

(111) 993.630
(546)



(511) 35–37, 40, 42
 (580) 2009.03.12.
 (450) GAZ 09/2009

(111) 993.639
(546)



(511) 4, 9, 35, 39–40
 (580) 2009.03.12.
 (450) GAZ 09/2009

(111) 993.656
(546)



(511) 14
 (580) 2009.03.12.
 (450) GAZ 09/2009

(111) 993.687
(546)



(511) 7, 12
 (580) 2009.03.12.
 (450) GAZ 09/2009

(111) 993.693
(541) POLYDRIVE
 (511) 6, 20
 (580) 2009.03.12.
 (450) GAZ 09/2009

(111) 993.697
(546)



(511) 5
 (580) 2009.03.12.
 (450) GAZ 09/2009

(111) 993.743
(541) Camelion
 (511) 7, 9, 11
 (580) 2009.03.12.
 (450) GAZ 09/2009

(111) 993.747
(546)



(511) 12
 (580) 2009.03.12.
 (450) GAZ 09/2009

(111) 993.753
(546)



(511) 44–45
 (580) 2009.03.12.
 (450) GAZ 09/2009

(111) 993.757
(541) ZWIESEL
 (511) 21
 (580) 2009.03.12.
 (450) GAZ 09/2009

(111) 993.759
(546)



(511) 30
 (580) 2009.03.12.
 (450) GAZ 09/2009

(111) 993.766
(546)



(511) 1–3, 17, 19
(580) 2009.03.12.
(450) GAZ 09/2009

(111) 993.793
(541) CAFEXYL

(511) 1, 3
(580) 2009.03.12.
(450) GAZ 09/2009

(111) 993.794
(541) x fact

(511) 12, 25
(580) 2009.03.12.
(450) GAZ 09/2009

(111) 993.795
(546)



(511) 2, 4
(580) 2009.03.12.
(450) GAZ 09/2009

(111) 993.801
(546)



(511) 18, 25, 28
(580) 2009.03.12.
(450) GAZ 09/2009

(111) 993.805
(546)



(511) 1–45
(580) 2009.03.12.
(450) GAZ 09/2009

(111) 993.806
(546)



(511) 1–45
(580) 2009.03.12.
(450) GAZ 09/2009

(111) 993.831
(541) LeaseGAP

(511) 36
(580) 2009.03.12.
(450) GAZ 09/2009

(111) 993.838
(546)

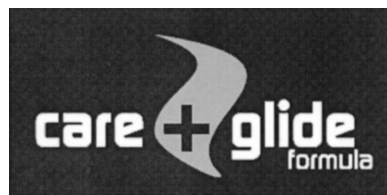


(511) 29, 31
(580) 2009.03.12.
(450) GAZ 09/2009

(111) 993.896
(541) Sana Evolution Hotel

(511) 35, 43
(580) 2009.03.12.
(450) GAZ 09/2009

(111) 993.905
(546)



(511) 3
(580) 2009.03.12.
(450) GAZ 09/2009

(111) 993.921
(541) BODEGA

(511) 34
(580) 2009.03.12.
(450) GAZ 09/2009

(111) 993.922
(546)



(511) 3
(580) 2009.03.12.
(450) GAZ 09/2009

(111) 993.924
(541) URSA

(511) 35–36, 41
(580) 2009.03.12.
(450) GAZ 09/2009

A rovat 125 db közlést tartalmaz.

Bejegyzések a kiegészítő lajstromba I.

A védjegybejelentés magyarországi oltalmának elismerése I.

(111) 210.508
(151) 2009.08.15.

(111) 970.097
(151) 2009.08.15.

(111) 696.425
(151) 2009.08.15.

(111) 970.099
(151) 2009.08.15.

(111) 738.622
(151) 2009.08.15.

(111) 970.129
(151) 2009.08.15.

(111) 845.675
(151) 2009.08.15.

(111) 970.161
(151) 2009.08.15.

(111) 857.977
(151) 2009.08.15.

(111) 970.175
(151) 2009.08.15.

(111) 859.820
(151) 2009.08.15.

(111) 970.183
(151) 2009.08.15.

(111) 866.083
(151) 2009.08.15.

(111) 970.190
(151) 2009.08.15.

(111) 888.432
(151) 2009.08.15.

(111) 970.199
(151) 2009.08.15.

(111) 911.974
(151) 2009.08.15.

(111) 970.211
(151) 2009.08.15.

(111) 916.164
(151) 2009.08.15.

(111) 970.226
(151) 2009.08.15.

(111) 941.588
(151) 2009.08.15.

(111) 970.234
(151) 2009.08.15.

(111) 970.020
(151) 2009.08.15.

(111) 970.243
(151) 2009.08.15.

(111) 970.035
(151) 2009.08.15.

(111) 970.259
(151) 2009.08.15.

(111) 970.046
(151) 2009.08.15.

(111) 970.260
(151) 2009.08.15.

(111) 970.053
(151) 2009.08.15.

(111) 970.261
(151) 2009.08.15.

(111) 970.060
(151) 2009.08.15.

(111) 970.265
(151) 2009.08.15.

(111) 970.068
(151) 2009.08.15.

(111) 970.283
(151) 2009.08.15.

(111) 970.083
(151) 2009.08.15.

(111) 970.287
(151) 2009.08.15.

A védjegybejelentés magyarországi oltalmának elismerése I.

(111) 970.290
(151) 2009.08.15.

(111) 970.494
(151) 2009.08.15.

(111) 970.293
(151) 2009.08.15.

(111) 970.506
(151) 2009.08.15.

(111) 970.302
(151) 2009.08.15.

(111) 970.510
(151) 2009.08.15.

(111) 970.333
(151) 2009.08.15.

(111) 970.514
(151) 2009.08.15.

(111) 970.336
(151) 2009.08.15.

(111) 970.526
(151) 2009.08.15.

(111) 970.354
(151) 2009.08.15.

(111) 970.568
(151) 2009.08.15.

(111) 970.366
(151) 2009.08.15.

(111) 970.577
(151) 2009.08.15.

(111) 970.368
(151) 2009.08.15.

(111) 970.591
(151) 2009.08.15.

(111) 970.369
(151) 2009.08.15.

(111) 970.594
(151) 2009.08.15.

(111) 970.371
(151) 2009.08.15.

(111) 970.612
(151) 2009.08.15.

(111) 970.377
(151) 2009.08.15.

(111) 970.660
(151) 2009.08.15.

(111) 970.378
(151) 2009.08.15.

(111) 970.661
(151) 2009.08.15.

(111) 970.390
(151) 2009.08.15.

(111) 970.676
(151) 2009.08.15.

(111) 970.396
(151) 2009.08.15.

(111) 970.680
(151) 2009.08.15.

(111) 970.423
(151) 2009.08.15.

(111) 970.692
(151) 2009.08.15.

(111) 970.470
(151) 2009.08.15.

(111) 970.697
(151) 2009.08.15.

(111) 970.487
(151) 2009.08.15.

(111) 970.730
(151) 2009.08.15.

(111) 970.492
(151) 2009.08.15.

(111) 970.738
(151) 2009.08.15.

A rovat 72 db közlést tartalmaz.

NEMZETKÖZI VÉDJEGYKÖZLEMÉNYEK II.

Védjegybejelentések meghirdetése II.

(111) 877.353
(541) **WEBER.TEC**
(511) 19
(580) 2009.03.19.
(450) GAZ 10/2009

(111) 993.978
(546)



(111) 903.451
(546)



(511) 33
(580) 2009.03.19.
(450) GAZ 10/2009

(511) 34
(580) 2009.03.19.
(450) GAZ 10/2009

(111) 993.996
(541) **MAXIGAS**
(511) 4
(580) 2009.03.19.
(450) GAZ 10/2009

(111) 949.566
(546)



(111) 994.007
(541) **WARMBAT**
(511) 25
(580) 2009.03.19.
(450) GAZ 10/2009

(511) 5
(580) 2009.03.26.
(450) GAZ 11/2009

(111) 994.012
(541) **CANTHACOL**
(511) 2
(580) 2009.03.19.
(450) GAZ 10/2009

(111) 993.968
(546) **Kinder-Cash**

(511) 9, 16, 28
(580) 2009.03.19.
(450) GAZ 10/2009

(111) 994.013
(541) **BETACOL**
(511) 2
(580) 2009.03.19.
(450) GAZ 10/2009

(111) 993.973
(546) **Bend-it**

(511) 9, 16
(580) 2009.03.19.
(450) GAZ 10/2009

(111) 994.019
(541) **Legend**
(511) 14
(580) 2009.03.19.
(450) GAZ 10/2009

(111) 994.020
(541) **Piccolinis**
(511) 30
(580) 2009.03.19.
(450) GAZ 10/2009

(111) 994.024
(546)



(511) 34
(580) 2009.03.19.
(450) GAZ 10/2009

(111) 994.064
(541) **BLUE LAGOON**

(511) 11, 37, 42
(580) 2009.03.19.
(450) GAZ 10/2009

(111) 994.084
(541) **LONGIDAZE**

(511) 5
(580) 2009.03.19.
(450) GAZ 10/2009

(111) 994.088
(541) **NEOLGIN**

(511) 5
(580) 2009.03.19.
(450) GAZ 10/2009

(111) 994.093
(546)



(511) 35
(580) 2009.03.19.
(450) GAZ 10/2009

(111) 994.107
(541) **BODYLASTICS**

(511) 28
(580) 2009.03.19.
(450) GAZ 10/2009

(111) 994.111
(546)



(511) 16, 25, 32–33
(580) 2009.03.19.
(450) GAZ 10/2009

(111) 994.115
(541) **Classica**
(511) 29–30
(580) 2009.03.19.
(450) GAZ 10/2009

(111) 994.116
(546) **DARIOMORENO**

(511) 18, 25
(580) 2009.03.19.
(450) GAZ 10/2009

(111) 994.138
(541) **TEAM BEACHBODY**

(511) 41
(580) 2009.03.19.
(450) GAZ 10/2009

(111) 994.152
(546) **RUSSIAN CHARACTER**

(511) 33
(580) 2009.03.19.
(450) GAZ 10/2009

(111) 994.162
(546)



(511) 5
(580) 2009.03.19.
(450) GAZ 10/2009

(111) 994.163
(546) **QUALICURE**

(511) 5
(580) 2009.03.19.
(450) GAZ 10/2009

(111) 994.187
(546)



(511) 1
(580) 2009.03.19.
(450) GAZ 10/2009

(111) 994.190
(541) **MULTIGAS**

(511) 4
(580) 2009.03.19.
(450) GAZ 10/2009

(111) 994.197
(546)

Iberotel Spa

(511) 16, 41, 44
(580) 2009.03.19.
(450) GAZ 10/2009

(111) 994.212
(546)

BLACK
JACK

(511) 32
(580) 2009.03.19.
(450) GAZ 10/2009

(111) 994.255
(546) БАЗОВЫЙ ЭЛЕМЕНТ

(511) 9, 16, 35–36, 38, 41–42
(580) 2009.03.19.
(450) GAZ 10/2009

(111) 994.281
(546)

LG

(511) 7, 12, 37
(580) 2009.03.19.
(450) GAZ 10/2009

(111) 994.282
(546) LIUGONG

(511) 7, 12, 37
(580) 2009.03.19.
(450) GAZ 10/2009

(111) 994.359
(541) BREAKTHROUGH IN BEAUTY

(511) 5, 35
(580) 2009.03.19.
(450) GAZ 10/2009

(111) 994.383
(541) UNITED INITIATORS

(511) 1, 5, 17, 42
(580) 2009.03.19.
(450) GAZ 10/2009

(111) 994.386
(541) PARATRAMOL

(511) 5
(580) 2009.03.19.
(450) GAZ 10/2009

(111) 994.396
(546)

trade carview

(511) 35
(580) 2009.03.19.
(450) GAZ 10/2009

(111) 994.399
(546)

ViaPlay.com

(511) 35, 38, 41
(580) 2009.03.19.
(450) GAZ 10/2009

(111) 994.407
(541) DEXTREX JUICE

(511) 5, 29–30, 32
(580) 2009.03.19.
(450) GAZ 10/2009

(111) 994.413
(546)

nutri farm

(511) 5, 29–30, 32
(580) 2009.03.19.
(450) GAZ 10/2009

(111) 994.431
(546)

Anyvit

(511) 5
(580) 2009.03.19.
(450) GAZ 10/2009

(111) 994.435
(541) ME&CITY

(511) 18, 25
(580) 2009.03.19.
(450) GAZ 10/2009

(111) 994.460

(546)



(511) 14

(580) 2009.03.19.

(450) GAZ 10/2009

(111) 994.512

(541) International Cellulose Corporation

(511) 17

(580) 2009.03.19.

(450) GAZ 10/2009

(111) 994.488

(546)



(511) 35, 41–42

(580) 2009.03.19.

(450) GAZ 10/2009

(111) 994.523

(541) INPAX

(511) 9

(580) 2009.03.19.

(450) GAZ 10/2009

(111) 994.525

(546)



(511) 7, 12

(580) 2009.03.19.

(450) GAZ 10/2009

(111) 994.497

(546)



(511) 33

(580) 2009.03.19.

(450) GAZ 10/2009

(111) 994.540

(546)



(511) 19–25, 27

(580) 2009.03.19.

(450) GAZ 10/2009

(111) 994.560

(541) NUTRIQUE

(511) 5, 29–30, 35

(580) 2009.03.19.

(450) GAZ 10/2009

(111) 994.508

(546)



(511) 33

(580) 2009.03.19.

(450) GAZ 10/2009

(111) 994.561

(546)



(511) 5, 29–30, 35

(580) 2009.03.19.

(450) GAZ 10/2009

(111) 994.574

(541) LEPEL

(511) 25

(580) 2009.03.19.

(450) GAZ 10/2009

(111) 994.582

(546)



(511) 3, 44
(580) 2009.03.19.
(450) GAZ 10/2009

(111) 994.605

(546)



(511) 3, 16, 35
(580) 2009.03.19.
(450) GAZ 10/2009

(111) 994.630

(546)



(511) 35–36, 39, 41
(580) 2009.03.19.
(450) GAZ 10/2009

(111) 994.637

(541) **BLACK BULL**

(511) 32
(580) 2009.03.19.
(450) GAZ 10/2009

(111) 994.638

(541) **BULL RUSH**

(511) 32
(580) 2009.03.19.
(450) GAZ 10/2009

(111) 994.640

(541) **CRAZY BULL**

(511) 32
(580) 2009.03.19.
(450) GAZ 10/2009

(111) 994.641

(541) **ENERGY BULL**

(511) 32
(580) 2009.03.19.
(450) GAZ 10/2009

(111) 994.644

(541) **FLYING BULL**

(511) 32
(580) 2009.03.19.
(450) GAZ 10/2009

(111) 994.653

(541) **BIOCLUB**

(511) 3, 5, 16, 25, 29–30, 32–33
(580) 2009.03.19.
(450) GAZ 10/2009

(111) 994.661

(546)



(511) 35–36, 39, 41
(580) 2009.03.19.
(450) GAZ 10/2009

(111) 994.672

(546)



(511) 16, 21, 28, 41, 43
(580) 2009.03.19.
(450) GAZ 10/2009

(111) 994.682

(546)



(511) 9, 28, 41
(580) 2009.03.19.
(450) GAZ 10/2009

(111) 994.707

(541) **VORTEX**

(511) 3, 16, 21
(580) 2009.03.19.
(450) GAZ 10/2009

(111) 994.708

(546)



(511) 12, 27, 35
(580) 2009.03.19.
(450) GAZ 10/2009

(111) 994.722

(546)

LevoSweet

(511) 29–30, 32
(580) 2009.03.19.
(450) GAZ 10/2009

(111) 994.727

(546)

LOGRO

(511) 35–36, 41
(580) 2009.03.19.
(450) GAZ 10/2009

(111) 994.728

(546)

FREE SAL

(511) 36
(580) 2009.03.19.
(450) GAZ 10/2009

(111) 994.730

(546)

cioè

(511) 25
(580) 2009.03.19.
(450) GAZ 10/2009

(111) 994.755

(541) **QualiScreen**

(511) 42, 44
(580) 2009.03.19.
(450) GAZ 10/2009

(111) 994.773

(541) **YOINTY**

(511) 5
(580) 2009.03.19.
(450) GAZ 10/2009

(111) 994.780

(541) **valuepharm**

(511) 3, 5, 35
(580) 2009.03.19.
(450) GAZ 10/2009

(111) 994.783

(546)



(511) 30, 32–33
(580) 2009.03.19.
(450) GAZ 10/2009

(111) 994.784

(546)



(511) 36–37
(580) 2009.03.19.
(450) GAZ 10/2009

(111) 994.807

(541) **Cisto zame.**

(511) 3, 5, 16, 35, 44
(580) 2009.03.19.
(450) GAZ 10/2009

(111) 994.818

(546)



(511) 18, 25–26
(580) 2009.03.19.
(450) GAZ 10/2009

(111) 994.839

(546)



(511) 7
(580) 2009.03.19.
(450) GAZ 10/2009

(111) 994.908
(546)



(511) 25
(580) 2009.03.26.
(450) GAZ 11/2009

(111) 994.918
(546)



(511) 32–33, 43
(580) 2009.03.26.
(450) GAZ 11/2009

(111) 994.919
(541) BARRIER TPO

(511) 19, 35, 37
(580) 2009.03.26.
(450) GAZ 11/2009

(111) 994.925
(541) URONAZOL

(511) 5
(580) 2009.03.26.
(450) GAZ 11/2009

(111) 994.926
(541) PROTENAZOL

(511) 5
(580) 2009.03.26.
(450) GAZ 11/2009

(111) 994.927
(541) REGUNAZOL

(511) 5
(580) 2009.03.26.
(450) GAZ 11/2009

(111) 994.930
(546)



BETHING MAN

(511) 25
(580) 2009.03.26.
(450) GAZ 11/2009

(111) 995.044
(546)



(511) 33
(580) 2009.03.26.
(450) GAZ 11/2009

(111) 995.046
(546)



(511) 1, 17, 19
(580) 2009.03.26.
(450) GAZ 11/2009

(111) 995.049
(546)



(511) 21
(580) 2009.03.26.
(450) GAZ 11/2009

(111) 995.053
(541) STAYER

(511) 3, 8, 16, 21
(580) 2009.03.26.
(450) GAZ 11/2009

(111) 995.066
(541) ACCUPHASE

(511) 9
(580) 2009.03.26.
(450) GAZ 11/2009

(111) 995.081
(546)



(511) 20
(580) 2009.03.26.
(450) GAZ 11/2009

(111) 995.104
(541) **BAD BULL**

(511) 32
(580) 2009.03.26.
(450) GAZ 11/2009

(111) 995.136
(541) **LaHydro**

(511) 6, 19
(580) 2009.03.26.
(450) GAZ 11/2009

(111) 995.137
(541) **LaHydrofix**

(511) 6, 19
(580) 2009.03.26.
(450) GAZ 11/2009

(111) 995.138
(541) **BIOPHILUS**

(511) 5
(580) 2009.03.26.
(450) GAZ 11/2009

(111) 995.145
(546) **TROIS POMMES**
ZURICH BASEL ST. MORITZ GSTAAD

(511) 35
(580) 2009.03.26.
(450) GAZ 11/2009

(111) 995.165
(546)



(511) 1–3, 5, 31
(580) 2009.03.26.
(450) GAZ 11/2009

(111) 995.172
(546) **PRIMO**

(511) 3, 18, 25
(580) 2009.03.26.
(450) GAZ 11/2009

(111) 995.178
(546)



(511) 3, 5, 10
(580) 2009.03.26.
(450) GAZ 11/2009

(111) 995.200
(541) **NABO**

(511) 7–9, 11
(580) 2009.03.26.
(450) GAZ 11/2009

(111) 995.209
(546)



(511) 3
(580) 2009.03.26.
(450) GAZ 11/2009

(111) 995.219
(546)



(511) 33
(580) 2009.03.26.
(450) GAZ 11/2009

(111) 995.242
(546)



(511) 34
(580) 2009.03.26.
(450) GAZ 11/2009

(111) 995.259
(546)



(511) 7, 12
(580) 2009.03.26.
(450) GAZ 11/2009

(111) 995.276
(546)



(511) 9
(580) 2009.03.26.
(450) GAZ 11/2009

(111) 995.260
(541) CHINA GLAZE

(511) 3
(580) 2009.03.26.
(450) GAZ 11/2009

(111) 995.286
(546)



(511) 1–3, 5, 31
(580) 2009.03.26.
(450) GAZ 11/2009

(111) 995.262
(541) L'Oro del Mulino

(511) 30
(580) 2009.03.26.
(450) GAZ 11/2009

(111) 995.311
(541) LUTECOL

(511) 5
(580) 2009.03.26.
(450) GAZ 11/2009

(111) 995.263
(546)



(511) 33
(580) 2009.03.26.
(450) GAZ 11/2009

(111) 995.322
(541) Controlleur

(511) 7, 37
(580) 2009.03.26.
(450) GAZ 11/2009

(111) 995.330
(541) BVLGARI

(511) 31–33
(580) 2009.03.26.
(450) GAZ 11/2009

(111) 995.264
(546)



(511) 33
(580) 2009.03.26.
(450) GAZ 11/2009

(111) 995.333
(546)

3
L'IMPÉRATRICE

(511) 3
(580) 2009.03.26.
(450) GAZ 11/2009

(111) 995.334
(546)

4
L'EMPEREUR

(511) 3
(580) 2009.03.26.
(450) GAZ 11/2009

(111) 995.335
(546)

6
L'AMOUREUX

(511) 3
(580) 2009.03.26.
(450) GAZ 11/2009

(111) 995.336
(546)

10
LA ROUE DE
LA FORTUNE

(511) 3
(580) 2009.03.26.
(450) GAZ 11/2009

(111) 995.337
(546)

11
LA FORCE

(511) 3
(580) 2009.03.26.
(450) GAZ 11/2009

(111) 995.338
(546)

18
LA LUNE

(511) 3
(580) 2009.03.26.
(450) GAZ 11/2009

(111) 995.371
(546)



(511) 21
(580) 2009.03.26.
(450) GAZ 11/2009

(111) 995.393
(541) FREDERIC HOURIET

(511) 14
(580) 2009.03.26.
(450) GAZ 11/2009

(111) 995.402
(546)



(511) 18
(580) 2009.03.26.
(450) GAZ 11/2009

(111) 995.403
(546)



(511) 18
(580) 2009.03.26.
(450) GAZ 11/2009

(111) 995.453
(541) SUCCEEV

(511) 5, 10, 44
(580) 2009.03.26.
(450) GAZ 11/2009

(111) 995.471
(541) Gelb, Gelber, Gelbe Seiten

(511) 9, 16, 35, 38, 41–42
(580) 2009.03.26.
(450) GAZ 11/2009

(111) 995.472
(546)

EDAN

(511) 10
(580) 2009.03.26.
(450) GAZ 11/2009

(111) 995.475
(541) COCOBRICO

(511) 4, 34–35
(580) 2009.03.26.
(450) GAZ 11/2009

(111) 995.486

(546)



(511) 9, 16, 18, 24–26, 28, 35, 38, 41–42

(580) 2009.03.26.

(450) GAZ 11/2009

(111) 995.515

(546)



(511) 19

(580) 2009.03.26.

(450) GAZ 11/2009

(111) 995.520

(546)



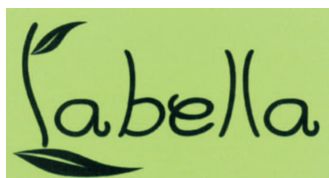
(511) 3

(580) 2009.03.26.

(450) GAZ 11/2009

(111) 995.528

(546)



(511) 18, 25

(580) 2009.03.26.

(450) GAZ 11/2009

(111) 995.530

(546)



(511) 29–30, 32

(580) 2009.03.26.

(450) GAZ 11/2009

(111) 995.554

(541) VITA Vacumat

(511) 10

(580) 2009.03.26.

(450) GAZ 11/2009

(111) 995.559

(541) PERFECT PALM

(511) 21

(580) 2009.03.26.

(450) GAZ 11/2009

(111) 995.614

(541) Endress+Hauser

(511) 9, 37, 39, 42

(580) 2009.03.26.

(450) GAZ 11/2009

(111) 995.624

(546)



(511) 6, 40

(580) 2009.03.26.

(450) GAZ 11/2009

(111) 995.630

(541) FORLAND

(511) 12

(580) 2009.03.26.

(450) GAZ 11/2009

(111) 995.631

(546)



(511) 12

(580) 2009.03.26.

(450) GAZ 11/2009

(111) 995.635

(541) Innovate/Mill

(511) 9

(580) 2009.03.26.

(450) GAZ 11/2009

(111) 995.658

(546)



(511) 20, 35, 39, 42

(580) 2009.03.26.

(450) GAZ 11/2009

(111) 995.662

(546)



(511) 16, 25, 28
(580) 2009.03.26.
(450) GAZ 11/2009

(111) 995.666

(541) ZIRCADABUT

(511) 5, 10
(580) 2009.03.26.
(450) GAZ 11/2009

(111) 995.667

(541) PRESSABUT

(511) 5, 10
(580) 2009.03.26.
(450) GAZ 11/2009

(111) 995.675

(541) FURIO

(511) 30
(580) 2009.03.26.
(450) GAZ 11/2009

(111) 995.681

(541) MADINI

(511) 29–30
(580) 2009.03.26.
(450) GAZ 11/2009

(111) 995.696

(541) FALCCUN

(511) 32–33
(580) 2009.03.26.
(450) GAZ 11/2009

A rovat 146 db közlést tartalmaz.

Bejegyzések a kiegészítő lajstromba II.
A védjegybejelentés magyarországi oltalmának elismerése II.

(111) 270.294
(151) 2009.09.05.

(111) 872.195
(151) 2009.09.05.

(111) 513.614
(151) 2009.09.05.

(111) 889.736
(151) 2009.09.05.

(111) 550.460
(151) 2009.09.05.

(111) 898.837
(151) 2009.09.12.

(111) 585.674
(151) 2009.09.12.

(111) 899.425
(151) 2009.09.12.

(111) 610.287
(151) 2009.09.05.

(111) 919.959
(151) 2009.09.12.

(111) 636.423
(151) 2009.09.05.

(111) 934.055
(151) 2009.09.05.

(111) 666.107
(151) 2009.09.05.

(111) 936.162
(151) 2009.09.12.

(111) 674.066
(151) 2009.09.05.

(111) 942.379
(151) 2009.09.05.

(111) 692.653
(151) 2009.09.05.

(111) 962.002
(151) 2009.09.05.

(111) 703.534
(151) 2009.09.05.

(111) 972.197
(151) 2009.09.05.

(111) 779.222
(151) 2009.09.12.

(111) 972.234
(151) 2009.09.05.

(111) 805.711
(151) 2009.09.12.

(111) 972.239
(151) 2009.09.05.

(111) 808.831
(151) 2009.09.05.

(111) 972.243
(151) 2009.09.05.

(111) 848.971
(151) 2009.09.05.

(111) 972.308
(151) 2009.09.05.

(111) 849.632
(151) 2009.09.05.

(111) 972.318
(151) 2009.09.05.

(111) 867.970
(151) 2009.09.05.

(111) 972.327
(151) 2009.09.05.

(111) 870.216
(151) 2009.09.05.

(111) 972.351
(151) 2009.09.05.

A védjegybejelentés magyarországi oltalmának elismerése II.

(111) 972.361
(151) 2009.09.05.

(111) 972.567
(151) 2009.09.05.

(111) 972.372
(151) 2009.09.05.

(111) 972.582
(151) 2009.09.05.

(111) 972.375
(151) 2009.09.05.

(111) 972.591
(151) 2009.09.05.

(111) 972.409
(151) 2009.09.05.

(111) 972.603
(151) 2009.09.05.

(111) 972.410
(151) 2009.09.05.

(111) 972.616
(151) 2009.09.05.

(111) 972.422
(151) 2009.09.05.

(111) 972.617
(151) 2009.09.05.

(111) 972.428
(151) 2009.09.05.

(111) 972.653
(151) 2009.09.05.

(111) 972.437
(151) 2009.09.05.

(111) 972.672
(151) 2009.09.05.

(111) 972.438
(151) 2009.09.05.

(111) 972.686
(151) 2009.09.05.

(111) 972.445
(151) 2009.09.05.

(111) 972.687
(151) 2009.09.05.

(111) 972.489
(151) 2009.09.05.

(111) 972.698
(151) 2009.09.05.

(111) 972.494
(151) 2009.09.05.

(111) 972.699
(151) 2009.09.05.

(111) 972.504
(151) 2009.09.05.

(111) 972.707
(151) 2009.09.05.

(111) 972.516
(151) 2009.09.05.

(111) 972.711
(151) 2009.09.05.

(111) 972.531
(151) 2009.09.05.

(111) 972.738
(151) 2009.09.05.

(111) 972.549
(151) 2009.09.05.

(111) 972.742
(151) 2009.09.05.

(111) 972.555
(151) 2009.09.05.

(111) 972.760
(151) 2009.09.05.

(111) 972.556
(151) 2009.09.05.

(111) 972.766
(151) 2009.09.05.

(111) 972.560
(151) 2009.09.05.

(111) 972.768
(151) 2009.09.05.

A védjegybejelentés magyarországi oltalmának elismerése II.

(111) 972.769
(151) 2009.09.05.

(111) 972.880
(151) 2009.09.12.

(111) 972.770
(151) 2009.09.05.

(111) 972.886
(151) 2009.09.12.

(111) 972.775
(151) 2009.09.05.

(111) 972.899
(151) 2009.09.12.

(111) 972.776
(151) 2009.09.05.

(111) 972.926
(151) 2009.09.12.

(111) 972.783
(151) 2009.09.05.

(111) 972.936
(151) 2009.09.12.

(111) 972.794
(151) 2009.09.05.

(111) 972.947
(151) 2009.09.12.

(111) 972.816
(151) 2009.09.05.

(111) 972.952
(151) 2009.09.12.

(111) 972.837
(151) 2009.09.05.

(111) 972.955
(151) 2009.09.12.

(111) 972.838
(151) 2009.09.05.

(111) 972.968
(151) 2009.09.12.

(111) 972.839
(151) 2009.09.05.

(111) 972.991
(151) 2009.09.12.

(111) 972.845
(151) 2009.09.05.

(111) 973.014
(151) 2009.09.12.

(111) 972.847
(151) 2009.09.05.

(111) 973.038
(151) 2009.09.12.

(111) 972.848
(151) 2009.09.05.

(111) 973.045
(151) 2009.09.12.

(111) 972.853
(151) 2009.09.12.

(111) 973.052
(151) 2009.09.12.

(111) 972.859
(151) 2009.09.12.

(111) 973.053
(151) 2009.09.12.

(111) 972.860
(151) 2009.09.12.

(111) 973.054
(151) 2009.09.12.

(111) 972.863
(151) 2009.09.12.

(111) 973.109
(151) 2009.09.12.

(111) 972.869
(151) 2009.09.12.

(111) 973.122
(151) 2009.09.12.

(111) 972.870
(151) 2009.09.12.

(111) 973.128
(151) 2009.09.12.

A védjegybejelentés magyarországi oltalmának elismerése II.

(111) 973.138
(151) 2009.09.12.

(111) 973.340
(151) 2009.09.12.

(111) 973.160
(151) 2009.09.12.

(111) 973.359
(151) 2009.09.12.

(111) 973.164
(151) 2009.09.12.

(111) 973.374
(151) 2009.09.12.

(111) 973.185
(151) 2009.09.12.

(111) 973.398
(151) 2009.09.12.

(111) 973.187
(151) 2009.09.12.

(111) 973.442
(151) 2009.09.12.

(111) 973.188
(151) 2009.09.12.

(111) 973.444
(151) 2009.09.12.

(111) 973.193
(151) 2009.09.12.

(111) 973.455
(151) 2009.09.12.

(111) 973.221
(151) 2009.09.12.

(111) 973.464
(151) 2009.09.12.

(111) 973.242
(151) 2009.09.12.

(111) 973.475
(151) 2009.09.12.

(111) 973.261
(151) 2009.09.12.

(111) 973.499
(151) 2009.09.12.

(111) 973.263
(151) 2009.09.12.

(111) 973.508
(151) 2009.09.12.

(111) 973.284
(151) 2009.09.12.

(111) 973.525
(151) 2009.09.12.

(111) 973.298
(151) 2009.09.12.

(111) 973.530
(151) 2009.09.12.

(111) 973.299
(151) 2009.09.12.

(111) 973.531
(151) 2009.09.12.

(111) 973.310
(151) 2009.09.12.

(111) 973.532
(151) 2009.09.12.

(111) 973.312
(151) 2009.09.12.

(111) 973.553
(151) 2009.09.12.

(111) 973.318
(151) 2009.09.12.

(111) 973.589
(151) 2009.09.12.

(111) 973.320
(151) 2009.09.12.

(111) 973.601
(151) 2009.09.12.

(111) 973.321
(151) 2009.09.12.

(111) 973.630
(151) 2009.09.12.

A védjegybejelentés magyarországi oltalmának elismerése II.

(111) 973.643
(151) 2009.09.12.

(111) 973.743
(151) 2009.09.12.

(111) 973.651
(151) 2009.09.12.

(111) 973.744
(151) 2009.09.12.

(111) 973.682
(151) 2009.09.12.

(111) 973.745
(151) 2009.09.12.

(111) 973.696
(151) 2009.09.12.

(111) 973.746
(151) 2009.09.12.

(111) 973.697
(151) 2009.09.12.

(111) 973.762
(151) 2009.09.12.

(111) 973.708
(151) 2009.09.12.

A rovat 159 db közlést tartalmaz.

NEMZETKÖZI EREDETMEGJELÖLÉS-KÖZLEMÉNYEK
Nemzetközi eredetmegjelölés magyarországi oltalmának elismerése

(111) 888

(151) 2009.08.11.

(450) Meghirdetés alatt

(540) BARBARESCO

(511) Vin (Bor)

(111) 889

(151) 2009.08.11.

(450) Meghirdetés alatt

(540) BAROLO

(511) Vin (Bor)

A rovat 2 db közlést tartalmaz.

INTÉZMÉNYI KÖZLEMÉNYEK

Hirdetményi úton történő kézbesítés

A Magyar Szabadalmi Hivatal a közigazgatási hatósági eljárás és szolgáltatás általános szabályairól szóló 2004. évi CXL. törvény 80. §-a alapján – a Magyar Szabadalmi Hivatal által meghozott döntés kézbesítésének meghíúsulása következtében – hirdetményi úton közli a következő döntéseket.

A döntések a közzétételt követő 15. napon kézbesítettnek tekintendők.

A Magyar Szabadalmi Hivatal felhívja a címzettek figyelmét, hogy a hirdetményi úton közölt döntéseket személyesen vagy meghatalmazott útján a Magyar Szabadalmi Hivatalban átvehetik.

Communication by notice

On the basis of Article 80 of Act CXL of 2004 on the General Rules of Administrative Official Procedures and Services, the Hungarian Patent Office – because of failure to have its decision delivered by service – communicates the following decisions by a notice.

The decisions shall be considered delivered on the fifteenth day after the publication of the notice.

The Hungarian Patent Office draws the addressees' attention that decisions communicated by a notice can be taken over in the Office personally or by a representative.

A döntés ügyszám: **E04702757/9**
 A döntés tárgya: Szabadalmi oltalom megszűnése díjfi-
 zetés elmulasztása miatt
 A címzett neve: **László Endre Márton**
 A címzett utolsó ismert címe: Budapest, 1081 Kiss József u. 2. (HU)

A döntés ügyszám: **M 03 01370/4**
 A döntés tárgya: Felhívás nyilatkozattételre
 A címzett neve: **Sámuel Béla**
 A címzett utolsó ismert címe: Tatabánya, 2800 Széchenyi út 11.
 (HU)

A döntés ügyszám: **M 01 02994/4**
 A döntés tárgya: Jogutódlás tudomásulvétele
 A címzett neve: **Sági György ügyvéd**
 A címzett utolsó ismert címe: Budapest, 1136 Pozsonyi út 14. (HU)

A döntés ügyszám: **M 03 02776/8**
 A döntés tárgya: Védjegy lajstromozása
 A címzett neve: **Agócs Gergely**
 A címzett utolsó ismert címe: Budapest, 1029 Gyöngyvér u. 1. (HU)

A döntés ügyszám: **M 02 04903/4**
 A döntés tárgya: Címváltozás tudomásulvétele
 A címzett neve: **R-Public Szolgáltató Betéti Társaság**
 A címzett utolsó ismert címe: Budapest, 1021 Völgy u. 19. 1. em. 3.
 (HU)

A döntés ügyszám: **M 03 04608/4**
 A döntés tárgya: Felhívás nyilatkozattételre
 A címzett neve: **Magyarády Péter ügyvéd,
 dr. Magyarády Péter Ügyvédi Iroda**
 A címzett utolsó ismert címe: Veszprém, 8200 Jutasi út 21. (HU)

A döntés ügyszám: **M 02 04903/5**
 A döntés tárgya: Jogutódlás tudomásulvétele
 A címzett neve: **R-Public Szolgáltató Betéti Társaság**
 A címzett utolsó ismert címe: Budapest, 1021 Völgy u. 19. 1. em. 3.
 (HU)

A döntés ügyszám: **M 04 00638/4**
 A döntés tárgya: Felhívás hiánypótlásra
 A címzett neve: **dr. Csontos Réka, dr. Csontos Réka
 Ügyvédi Iroda**
 A címzett utolsó ismert címe: 1136 Budapest, Pannónia u. 32. (HU)

A döntés ügyszám: **M 02 04904/6**
 A döntés tárgya: Jogutódlás tudomásulvétele
 A címzett neve: **R-Public Szolgáltató Betéti Társaság**
 A címzett utolsó ismert címe: Budapest, 1021 Völgy u. 19. 1. em. 3.
 (HU)

A döntés ügyszám: **M 04 02021/13**
 A döntés tárgya: Tárgyalás kitűzése törlési ügyben
 A címzett neve: **Árpási Veronika**
 A címzett utolsó ismert címe: Orosháza, 5900 Bajcsy u. 39. (HU)

A döntés ügyszám: **M 02 04904/5**
 A döntés tárgya: Címváltozás tudomásulvétele
 A címzett neve: **R-Public Szolgáltató Betéti Társaság**
 A címzett utolsó ismert címe: Budapest, 1021 Völgy u. 19. 1. em. 3.
 (HU)

A döntés ügyszám: **M 04 04356/5**
 A döntés tárgya: Védjegy lajstromozása
 A címzett neve: **Kende Tamás, dr. Kende Tamás
 Ügyvédi Iroda**
 A címzett utolsó ismert címe: Budapest, 1113 Karolina út 16. (HU)

Hirdetményi úton történő kézbesítés

A döntés ügyszáma:	M 04 04403/8	A döntés ügyszáma:	M 07 00563/13
A döntés tárgya:	Védjegy lajstromozása	A döntés tárgya:	Védjegy lajstromozása
A címzett neve:	Rein és Társai Freshfields Bruckhaus Deringer Iroda	A címzett neve:	Bíró Róbert ügyvéd
A címzett utolsó ismert címe:	Budapest, 1053 Károlyi Mihály u. 12. (HU)	A címzett utolsó ismert címe:	Budapest, 1015 Batthyány u. 31. (HU)
A döntés ügyszáma:	M 06 00161/7	A döntés ügyszáma:	M 07 00948/10
A döntés tárgya:	Védjegy lajstromozása	A döntés tárgya:	Tárgyalás kitűzése felszólalás tárgyában
A címzett neve:	Heiling Média Kft.	A címzett neve:	Allegro Mode Bt.
A címzett utolsó ismert címe:	Budapest, 1046 Kiss Ernő u. 3. (HU)	A címzett utolsó ismert címe:	Dunakeszi, 2120 Barátság úti pavilon-sor (HU)
A döntés ügyszáma:	M 06 00430/8	A döntés ügyszáma:	M 08 01083/9
A döntés tárgya:	Jogutódlás tudomásulvétele	A döntés tárgya:	Képviselőlet megszűnésének tudomásulvétele
A címzett neve:	Ke-Szű Kereskedelmi és Szolgáltató Korlátolt Felelősségű Társaság	A címzett neve:	Átfogó 99. Kft.
A címzett utolsó ismert címe:	Budapest, 1026 Orsó utca 26. (HU)	A címzett utolsó ismert címe:	Budapest, 1125 Trecsényi u. 14. (HU)
A döntés ügyszáma:	M 06 01876/4	A döntés ügyszáma:	M 08 03820/4
A döntés tárgya:	Védjegybejelentés visszavontnak tekintése	A döntés tárgya:	Védjegy lajstromozása
A címzett neve:	MEZŐFÖLDI AGROFÓRUM Kft.	A címzett neve:	Pozderka Gábor ügyvéd, Pozderka Ügyvédi Iroda
A címzett utolsó ismert címe:	Martonvásár, 2462 Dózsa György u. 7. (HU)	A címzett utolsó ismert címe:	Budapest, 1021 Kálmán Imre u. 21. I/12. (HU)
A döntés ügyszáma:	M 06 02493/6	A döntés ügyszáma:	M 09 00060/4
A döntés tárgya:	Jogutódlás tudomásulvétele	A döntés tárgya:	Védjegy lajstromozása
A címzett neve:	Kevei Mónika, dr. Kevei Mónika Ügyvédi Iroda	A címzett neve:	Brazil Kft.
A címzett utolsó ismert címe:	Budapest, 1055 Stollár Béla u. 3/a. IV/3. (HU)	A címzett utolsó ismert címe:	Budapest, 1137 Pozsonyi út 42. (HU)
A döntés ügyszáma:	M 06 02494/6	A döntés ügyszáma:	M 09 00777/2
A döntés tárgya:	Jogutódlás tudomásulvétele	A döntés tárgya:	Védjegybejelentés visszavontnak tekintése
A címzett neve:	Kevei Mónika, dr. Kevei Mónika Ügyvédi Iroda	A címzett neve:	Balogh Réka
A címzett utolsó ismert címe:	Budapest, 1055 Stollár Béla u. 3/a. IV/3. (HU)	A címzett utolsó ismert címe:	Budaörs, 2040 Szabadság u. 117. (HU)
A döntés ügyszáma:	M 06 02495/6	A döntés ügyszáma:	P 03 00073/14
A döntés tárgya:	Jogutódlás tudomásulvétele	A döntés tárgya:	Ideiglenes szabadalmi oltalom megszűnése díjfizetés elmulasztása miatt
A címzett neve:	Kevei Mónika, dr. Kevei Mónika Ügyvédi Iroda	A címzett neve:	Deák Lajos
A címzett utolsó ismert címe:	Budapest, 1055 Stollár Béla u. 3/a. IV/3. (HU)	A címzett utolsó ismert címe:	Debrecen, 4031 Szotyori u. 62. (HU)
A döntés ügyszáma:	M 06 02816/7	A döntés ügyszáma:	P 05 00322/11
A döntés tárgya:	Védjegybejelentés elutasítása felszólalás alapján	A döntés tárgya:	Képviselőlet megszűnésének tudomásulvétele
A címzett neve:	Antalovics János	A címzett neve:	Szabó József
A címzett utolsó ismert címe:	Budapest, 1139 Forgách u. 32. 6. ép. I/101. (HU)	A címzett utolsó ismert címe:	Mosonmagyaróvár, 9200 Flesch Károly u. 6. (HU)
A döntés ügyszáma:	M 07 00402/19	A döntés ügyszáma:	P 06 00053/8
A döntés tárgya:	Képviselőlet megszűnésének tudomásulvétele	A döntés tárgya:	Ideiglenes szabadalmi oltalom megszűnése díjfizetés elmulasztása miatt
A címzett neve:	And 70. Kft.	A címzett neve:	Kovácsay István
A címzett utolsó ismert címe:	Budapest, 1062 Andrassy út 70. (HU)	A címzett utolsó ismert címe:	Budapest, 1138 Népfürdő u. 19. (HU)
A döntés ügyszáma:	M 07 00402/19	A döntés ügyszáma:	P 92 00294/35
A döntés tárgya:	Képviselőlet megszűnésének tudomásulvétele	A döntés tárgya:	Végleges szabadalmi oltalom megszűnése díjfizetés elmulasztása miatt
A címzett neve:	And 70. Kft.	A címzett neve:	Mészky Magdolna
A címzett utolsó ismert címe:	Budapest, 1062 Andrassy út 70. (HU)	A címzett utolsó ismert címe:	Baja, 6500 Roosewilt tér 1. (HU)

Hirdetményi úton történő kézbesítés

A döntés ügyszáma: **P 98 00111/33**
 A döntés tárgya: Végleges szabadalmi oltalom megszűnése díjfizetés elmulasztása miatt
 A címzett neve: **Pásztor Imre**
 A címzett utolsó ismert címe: Budapest, 1118 Ménesi út 100. (HU)

A döntés ügyszáma: **U 05 00006/11**
 A döntés tárgya: Használati mintaoltalom megszűnése díjfizetés elmulasztása miatt
 A címzett neve: **Stverteczky Zsolt**
 A címzett utolsó ismert címe: Budapest, 1075 Madách I. u. 8. (HU)

A döntés ügyszáma: **P 99 01417/19**
 A döntés tárgya: Végleges szabadalmi oltalom megszűnése díjfizetés elmulasztása miatt
 A címzett neve: **Sólyom Sándor**
 A címzett utolsó ismert címe: Budapest, 1144 Füredi park 7. (HU)

A döntés ügyszáma: **772 676/5**
 A döntés tárgya: Nemzetközi védjegybejelentés elutasítása felszólalás esetén
 A címzett neve: **A.I.R. SÜSPANSIYON SİSTEMLERİ SANAYİ VE TİCARET ANONİM ŞİRKETİ**
 A címzett utolsó ismert címe: Demirtaş Organize Sanayi Bölgesi, Begonya Sk. No: Bila, BURSA (Turkey)

A döntés ügyszáma: **P 99 01417/19**
 A döntés tárgya: Végleges szabadalmi oltalom megszűnése díjfizetés elmulasztása miatt
 A címzett neve: **Szőllősy Márta**
 A címzett utolsó ismert címe: Budapest, 1105 Kápolna u. 3. (HU)

A döntés ügyszáma: **915 898/8**
 A döntés tárgya: Nemzetközi védjegybejelentés elutasítása felszólalás esetén
 A címzett neve: **GAP GÜNEYDOĞU TEXTİL SANAYİ VE TİCARET ANONİM ŞİRKETİ**
 A címzett utolsó ismert címe: Keresteciler Sitesi, Fatih Cad. Selvi Sok. No: 18, Güngören-Merter, Istanbul (Turkey)

A döntés ügyszáma: **U 00 00030/25**
 A döntés tárgya: Használati mintaoltalom megszűnése díjfizetés elmulasztása miatt
 A címzett neve: **Haas György**
 A címzett utolsó ismert címe: Somogymeggyes, 8673 Fő u. 45. (HU)

A rovat 38 db közlést tartalmaz.