

Tartalomjegyzék

| | |
|---|-----|
| 2008. évi CXII. törvény a szerzői jogról szóló 1999. évi LXXVI. törvény módosításáról | 85 |
| 2009. évi XXIII. törvény a Londonban, 2000. október 17-én kelt, az európai szabadalmak megadásáról szóló Egyezmény 65. cikkének alkalmazásáról szóló Megállapodáshoz való csatlakozásról | 90 |
| 2009. évi XXVI. törvény a védjegyek nemzetközi lajstromozásáról szóló Madridi Megállapodáshoz kapcsolódó 1989. évi Jegyzőkönyv módosításának kihirdetéséről | 94 |
| 2009. évi XXVII. törvény egyes iparjogvédelmi törvények módosításáról | 95 |
| A Kormány 100/2009. (V. 8.) Korm. rendelete az árva mű egyed felhasználásainak engedélyezésére vonatkozó részletes szabályokról | 103 |
| A hatósági közlemények rovataiban alkalmazott kódok és rendezési elvek | 105 |

SZABADALMI KÖZLEMÉNYEK

| | |
|---|------|
| Adatközlés szabadalmi bejelentésekről | P161 |
| Szabadalmi bejelentések közzététele | P165 |
| Külön tájékoztatás újdonságkutatásról | P183 |
| Megadott szabadalmak | P186 |
| Megtekinthetővé vált szabadalmi leírások | P191 |
| Közzétételt megelőzően megszüntetett szabadalom- engedélyezési eljárások | – |
| Szabadalmi oltalom megszűnése és újra érvénybe helyezése | |
| Ideiglenes szabadalmi oltalom megszűnése elutasítás miatt | P192 |
| Ideiglenes szabadalmi oltalom megszűnése díjfizetés hiányában | P192 |
| Ideiglenes szabadalmi oltalom megszűnése lemondás vagy lemondottnak tekintés miatt | P194 |
| Ideiglenes szabadalmi oltalom megszűnése utólagos vizsgálat hiányában | – |
| Végleges szabadalmi oltalom megszűnése lejárata miatt | – |
| Végleges szabadalmi oltalom megszűnése díjfizetés hiányában | P195 |
| Végleges szabadalmi oltalom megszűnése lemondás miatt | P196 |
| Szabadalom megsemmisítése | – |
| Szabadalom korlátozása | – |
| Szabadalmi oltalom újra érvénybe helyezése | P196 |
| Szabadalmi oltalom megszűnését megállapító határozat visszavonása | P197 |
| Vegyes szabadalmi közlemények | |
| Halasztott vizsgálatú szabadalmi bejelentések utólagos vizsgálata | – |
| Jogutódlás | P198 |
| Képviselési megbízás | P199 |
| Képviselés megszűnése | P199 |
| Szerzőség változása | – |
| Név-, illetve címváltozás | P200 |
| Hasznosítási szerződés | – |
| Hatósági tájékoztatás hatálytalanítása | – |
| Határozat kijavítása, kicserélése | – |
| Helyreigazítás | P200 |

EURÓPAI SZABADALMI KÖZLEMÉNYEK

| | |
|--|---|
| Európai szabadalmi bejelentések igénypont fordításának közzététele | – |
| Európai szabadalmi bejelentések igénypontjai fordítás-kijavításának közzététele | – |

Contents

| | |
|--|-----|
| Act CXII of 2008 on the amendment of Act LXXVI of 1999 on Copyright | 85 |
| Act XXIII of 2009 on the accession to the Agreement on the application of Article 65 of the Convention on the Grant of European Patents, adopted in London on 17 October 2000 | 90 |
| Act XXVI of 2009 on the promulgation of the amendment of the Protocol of 1989 Relating to the Madrid Agreement Concerning the International Registration of Mark | 94 |
| Act XXVII of 2009 on the amendment of certain industrial property laws | 95 |
| Government Decree No. 100/2009. (V.8.) Korm. on the detailed rules of the authorisation of orphan works | 103 |
| Codes and principles of arrangement applied in the columns of official publications | 105 |

PATENT PUBLICATIONS

| | |
|---|------|
| Communication of patent application data | P161 |
| Publication of patent applications | P165 |
| Separate information on novelty search | P183 |
| Granted patents | P186 |
| Patent specifications available for inspection | P191 |
| Patent granting procedures terminated prior to publication | – |
| Lapse and restoration of patent protection | |
| Lapse of provisional patent protection due to refusal | P192 |
| Lapse of provisional patent protection due to non-payment of fees | P192 |
| Lapse of provisional patent protection due to surrender or protection considered surrendered | P194 |
| Lapse of provisional patent protection failing subsequent examination | – |
| Lapse of definitive patent protection due to expiration of term | – |
| Lapse of definitive patent protection due to non-payment of fees | P195 |
| Lapse of definitive patent protection due to surrender | P196 |
| Revocation of patents | – |
| Limitation of patents | – |
| Restoration of patent protection | P196 |
| Withdrawal of decision on the lapse of patent protection | P197 |
| Diverse patent publications | |
| Subsequent examination of patent applications with deferred examination | – |
| Succession in title | P198 |
| Appointment of a representative | P199 |
| Termination of representation | P199 |
| Change in (the share of) authorship | – |
| Change of names, addresses | P200 |
| Exploitation contracts | – |
| Cancellation of official information | – |
| Correction or change of decisions | – |
| Errata | P200 |

EUROPEAN PATENT PUBLICATIONS

| | |
|---|---|
| Publication of the translation of the claims of European patent applications | – |
| Publication of the corrected translation of the claims of European patent applications | – |

| | | | |
|---|------|---|------|
| Európai szabadalmak szövege fordításának benyújtása | E111 | Filing of the translation of the text of European patents | E111 |
| Európai szabadalmak szövege fordítás-kijavításának közzététele | E144 | Publication of the corrected translation of the text of European patents | E144 |
| Vegyes európai szabadalmi közlemények | | Diverse European patent publications | |
| Jogutódlás | E145 | Succession in title | E145 |
| Képviselési megbízás | E145 | Appointment of a representative | E145 |
| Képviselés megszűnése | – | Termination of representation | – |
| Szerzőség változása | – | Change in (the share of) authorship | – |
| Név-, illetve címváltozás | E145 | Change of names, addresses | E145 |
| Hasznosítási szerződés | – | Exploitation contracts | – |
| Hatósági tájékoztatás hatálytalanítása | – | Cancellation of official information | – |
| Határozat kijavítása, kicserélése | – | Correction or change of decisions | – |
| Helyreigazítás | – | Errata | – |
| KIEGÉSZÍTŐ OLTALMI TANÚSÍTVÁNYRA VONATKOZÓ KÖZLEMÉNYEK | | PUBLICATIONS ON SUPPLEMENTARY PROTECTION CERTIFICATES | |
| Tájékoztatás kiegészítő oltalmi tanúsítványra vonatkozó bejelentésekről | S7 | Information on applications for a supplementary protection certificate | S7 |
| Megadott kiegészítő oltalmi tanúsítványok | – | Granted supplementary protection certificates | – |
| Megadást megelőzően megszüntetett eljárások | | Proceedings terminated before grant | |
| Visszavontnak tekintés díjfizetés hiányában | – | Application considered withdrawn in lack of payment of the filing fee | – |
| Visszavonás | – | Withdrawal | – |
| Elutasítás | – | Rejection | – |
| Kiegészítő oltalmi tanúsítvány megszűnése és újra érvénybe helyezése | | Lapse or restoration of supplementary protection certificates | |
| Megszűnés az oltalomról történő lemondás miatt | – | Lapse by reason of surrender of protection | – |
| Megszűnés díjfizetés hiányában | – | Lapse by reason of lack of payment of the annual fee | – |
| Megszűnés a termék forgalomba hozatali engedélyének visszavonása következtében | – | Lapse as a consequence of withdrawal of the authorization to place the product on the market | – |
| Érvénytelenség, mert a közösségi rendelet 3. cikke alapján nem lett volna kiadható a tanúsítvány | – | Invalidity by reason of a grant contrary to the provisions of Article 3 of the Community Regulation | – |
| Érvénytelenség az alapszabadalom szabadalmi oltalmának oltalmi idő lejáratá előtti megszűnése következtében | – | Invalidity as a consequence of lapse of the basic patent before the expiry of its lawful term | – |
| Érvénytelenség az alapszabadalom megsemmisítése vagy az alapszabadalom korlátozása következtében | – | Invalidity as a consequence of revocation or limitation of the basic patent | – |
| Kiegészítő oltalmi tanúsítvány újra érvénybe helyezése | – | Restoration of a supplementary protection certificate | |
| Vegyes kiegészítő oltalmi tanúsítvány közlemények | | Diverse publications on supplementary protection certificates | |
| Jogutódlás | – | Succession in title | – |
| Képviselési megbízás | – | Appointment of a representative | – |
| Képviselés megszűnése | – | Termination of representation | – |
| Név-, illetve címváltozás | – | Change of names, addresses | – |
| Hasznosítási szerződés | – | Exploitation contracts | – |
| Hatósági tájékoztatás hatálytalanítása | – | Cancellation of official information | – |
| Határozat kijavítása, kicserélése | – | Correction or change of decisions | – |
| Helyreigazítás | – | Errata | – |
| NÖVÉNYFAJTA-OLTALMI KÖZLEMÉNYEK | | PLANT BREEDERS'S RIGHT PUBLICATIONS | |
| Adatközlés növényfajta-oltalmi bejelentésekről | – | Communication of breeder's right application data | – |
| Növényfajta-oltalmi bejelentések közzététele | – | Publication of breeder's right applications | – |
| Megadott növényfajta-oltalmak | – | Granted breeder's rights | – |
| Nyomtatásban megjelent növényfajta-oltalmi leírások | – | Printed breeder's right specifications | – |
| Közzétételt megelőzően megszüntetett növényfajtaoltalom-engedélyezési eljárások | – | Breeder's right granting procedures terminated prior to publication | – |
| Növényfajta-oltalom megszűnése és újra érvénybe helyezése | | Lapse and restoration of breeder's right | |
| Ideiglenes növényfajta-oltalom megszűnése elutasítás miatt | – | Lapse of provisional breeder's right due to refusal | – |
| Ideiglenes növényfajta-oltalom megszűnése díjfizetés hiányában | – | Lapse of provisional breeder's right due to non-payment of fees | – |
| Ideiglenes növényfajta-oltalom megszűnése lemondás vagy lemondottnak tekintés miatt | – | Lapse of provisional breeder's right due to surrender or protection considered surrendered | – |
| Végleges növényfajta-oltalom megszűnése lejárati miatt | – | Lapse of definitive breeder's right due to expiration of term | – |
| Végleges növényfajta-oltalom megszűnése díjfizetés hiányában | – | Lapse of definitive breeder's right due to non-payment of fees | – |
| Végleges növényfajta-oltalom megszűnése lemondás miatt | – | Lapse of definitive breeder's right due to surrender | – |
| Növényfajta-oltalom megsemmisítése | – | Nullity of breeder's right | – |
| Növényfajta-oltalom megszüntetése | – | Cancellation of breeder's right | – |

| | | | |
|---|------|--|------|
| Növényfajta-oltalom fajtanev törlése | – | Cancellation of variety denomination | – |
| Növényfajta-oltalom újra érvénybe helyezése | – | Restoration of breeder's right | – |
| Növényfajta-oltalom megszűnését megállapító határozat visszavonása | – | Withdrawal of decision on the lapse of breeder's right | – |
| Vegyes növényfajta-oltalmi közlemények | | Diverse breeder's right publications | |
| Jogutódlás | – | Succession in title | – |
| Képviselési megbízás | – | Appointment of a representative | – |
| Képviselés megszűnése | – | Termination of representation | – |
| Igényjogosultság (arány)változás | – | Change in (the share of) authorship | – |
| Név-, illetve címváltozás | – | Change of names, addresses | – |
| Hasznosítási szerződés | – | Exploitation contracts | – |
| Hatósági tájékoztatás hatálytalanítása | – | Cancellation of official information | – |
| Határozat kijavítása, kicserélése | – | Correction or change of decisions | – |
| Helyreigazítás | – | Errata | – |
| HASZNÁLATI MINTA KÖZLEMÉNYEK | | UTILITY MODEL PUBLICATIONS | |
| Adatközlés használati mintaoltalmi bejelentésekről | U37 | Communication of data of utility model applications | U37 |
| Megadott használati mintaoltalmak | U39 | Granted utility model protection | U39 |
| Megszüntetett használati minta engedélyezési eljárások | – | Terminated utility model procedures | – |
| Használati mintaoltalom megszűnése és újra érvénybe helyezése | | Lapse and restoration of utility model protection | |
| Használati mintaoltalom megszűnése lejárát miatt | – | Lapse of utility model protection due to expiration | – |
| Használati mintaoltalom megszűnése díjfizetés hiányában | U44 | Lapse of utility model protection due to non-payment of fees | U44 |
| Használati mintaoltalom megszűnése lemondás miatt | – | Lapse of utility model protection due to surrender | – |
| Használati mintaoltalom megsemmisítése és korlátozása | – | Revocation and limitation of utility model protection | – |
| Használati mintaoltalom újra érvénybe helyezése | U44 | Restoration of utility model protection | U44 |
| Használati mintaoltalom megszűnését megállapító határozat visszavonása | – | Withdrawal of decision on the lapse of utility model protection | – |
| Vegyes használati mintaoltalmi közlemények | | Diverse utility model publications | |
| Jogutódlás | U45 | Succession in title | U45 |
| Képviselési megbízás | – | Appointment of a representative | – |
| Képviselés megszűnése | U45 | Termination of representation | U45 |
| Szerzőség változása | – | Change in (the share of) authorship | – |
| Név-, illetve címváltozás | – | Change of names, addresses | – |
| Hasznosítási szerződés | – | Exploitation contracts | – |
| Hatósági tájékoztatás hatálytalanítása | – | Cancellation of official information | – |
| Határozat kijavítása, kicserélése | – | Correction or change of decisions | – |
| Helyreigazítás | – | Errata | – |
| FORMATERVEZÉSI MINTAOLTALMI KÖZLEMÉNYEK | | DESIGN PUBLICATIONS | |
| Adatközlés formatervezési mintaoltalmi bejelentésekről | D41 | Communication of data of design applications | D41 |
| Formatervezési mintaoltalmi bejelentések közzététele | D43 | Publication of design applications | D43 |
| Megadott formatervezési mintaoltalmak | D51 | Granted design protection | D51 |
| Közzétételt megelőzően megszüntetett formatervezési mintaoltalmi engedélyezési eljárások | – | Design procedures terminated prior to publication | – |
| Formatervezési mintaoltalom megszűnése | – | Lapse of design protection | – |
| Formatervezési mintaoltalom megújítása | D54 | Renewal of design protection | D54 |
| Vegyes formatervezési mintaoltalmi közlemények | | Diverse design publications | |
| Jogutódlás | – | Succession in title | – |
| Képviselési megbízás | – | Appointment of a representative | – |
| Képviselés megszűnése | – | Termination of representation | – |
| Szerzőség változása | – | Change in (the share of) authorship | – |
| Név-, illetve címváltozás | – | Change of names, addresses | – |
| Hasznosítási szerződés | – | Exploitation contracts | – |
| Hatósági tájékoztatás hatálytalanítása | – | Cancellation of official information | – |
| Határozat kijavítása, kicserélése | – | Correction or change of decisions | – |
| Helyreigazítás | – | Errata | – |
| NEMZETI VÉDJEYKÖZLEMÉNYEK I. | | NATIONAL TRADEMARK PUBLICATIONS I. | |
| Védjegybejelentések meghirdetése I. | M375 | Publication of trademark applications I. | M375 |
| Védjegybejelentés meghirdetése és védjegy lajstromozása különleges gyorsított eljárásban I. | M389 | Publication of trademark applications and registration of trademarks in special accelerated procedure I. | M389 |
| Lajstromozott védjegyek I. | M390 | Registered trademarks I. | M390 |
| Megszüntetett lajstromozási eljárások I. | | Terminated trademark procedures I. | |
| Védjegybejelentés visszavonása | – | Withdrawal of trademark applications | – |

| | | | |
|--|------|--|------|
| Védjegybejelentés visszavontnak tekintése | – | Trademark application considered withdrawn | – |
| Védjegybejelentés elutasítása | – | Refusal of trademark applications | – |
| Védjegybejelentés módosítása I. | – | Amendment of trademark applications I. | – |
| Védjegybejelentés megosztása I. | – | Division of trademark applications I. | – |
| Védjegyoltalom megszűnése I. | | Lapse of trademark protection I. | |
| Védjegyoltalom megszűnése | | Lapse of trademark protection | |
| megújítás nélküli lejárát miatt | M412 | failing renewal | M412 |
| Védjegyoltalom megszűnése lemondás miatt | M414 | Lapse of trademark protection due to surrender | M414 |
| Védjegyoltalom megszűnése használat hiánya miatt | – | Lapse of trademark protection due to lack of use | – |
| Védjegyoltalom megszűnése megkülönböztető képesség | | Lapse of trademark protection due to loss of distinctive | |
| elvesztése vagy megtévesztővé válás miatt | – | character or due to becoming deceptive | – |
| Védjegyoltalom megszűnése a védjegyjogosult | | Lapse of trademark protection by reason of dissolution | |
| jogutód nélküli megszűnése miatt | – | of the proprietor without successor in title | – |
| Védjegyoltalom törlése | M414 | Cancellation of trademark protection | M414 |
| Védjegyoltalom részleges megszűnése I. | – | Partial lapse of trademark protection I. | – |
| Védjegyoltalom megszűnése | | Lapse of trademark protection | |
| megújítás nélküli lejárát miatt | – | failing renewal | – |
| Védjegyoltalom megszűnése lemondás miatt | – | Lapse of trademark protection due to surrender | – |
| Védjegyoltalom megszűnése használat hiánya miatt | M415 | Lapse of trademark protection due to lack of use | M415 |
| Védjegyoltalom megszűnése megkülönböztető képesség | | Lapse of trademark protection due to loss of distinctive | |
| elvesztése vagy megtévesztővé válás miatt | – | character or due to becoming deceptive | – |
| Árjegyzék korlátozása | – | Limitation of the list of goods or services | – |
| Védjegyoltalom megújítása I. | M416 | Renewal of trademark protection I. | M416 |
| Vegyes védjegyközlemények I. | | Diverse trademark publications I. | |
| Jogutódlás | M418 | Succession in title | M418 |
| Képviseleti megbízás | M418 | Appointment of a representative | M418 |
| Képviselet megszűnése | M423 | Termination of representation | M423 |
| Név-, illetve címváltozás | M425 | Change of names, addresses | M425 |
| Használati szerződés | – | Licenses | – |
| Hatósági tájékoztatás hatálytalanítása | – | Cancellation of official information | – |
| Határozat kijavítása, kicserélése | – | Correction or change of decisions | – |
| Lajstromozó határozat visszavonása | | Withdrawal of decisions ordering registration | |
| különleges gyorsított eljárásban | – | in special accelerated procedure | – |
| Helyreigazítás | – | Errata | – |
| Közösségi védjegy nemzeti bejelentéssé | | Conversion of a Community trademark | |
| való átalakítása I. | – | into national application I. | – |
| Nemzetközi lajstromozás átalakítása | | Transformation of an international registration | |
| nemzeti védjegybejelentéssé I. | – | into national application I. | – |
| NEMZETI VÉDJEGYKÖZLEMÉNYEK II. | | NATIONAL TRADEMARK PUBLICATIONS II. | |
| Védjegybejelentések meghirdetése II. | M427 | Publication of trademark applications II. | M427 |
| Védjegybejelentés meghirdetése és védjegy | | Publication of trademark applications and registration | |
| lajstromozása különleges gyorsított eljárásban II. | M433 | of trademarks in special accelerated procedure II. | M433 |
| Lajstromozott védjegyek II. | M434 | Registered trademarks II. | M434 |
| Megszüntetett lajstromozási eljárások II. | | Terminated trademark procedures II. | |
| Védjegybejelentés visszavonása | – | Withdrawal of trademark applications | – |
| Védjegybejelentés visszavontnak tekintése | – | Trademark application considered withdrawn | – |
| Védjegybejelentés elutasítása | – | Refusal of trademark applications | – |
| Védjegybejelentés módosítása II. | – | Amendment of trademark applications II. | – |
| Védjegybejelentés megosztása II. | – | Division of trademark applications II. | – |
| Védjegyoltalom megszűnése II. | | Lapse of trademark protection II. | |
| Védjegyoltalom megszűnése | | Lapse of trademark protection | |
| megújítás nélküli lejárát miatt | M450 | failing renewal | M450 |
| Védjegyoltalom megszűnése lemondás miatt | – | Lapse of trademark protection due to surrender | – |
| Védjegyoltalom megszűnése használat hiánya miatt | M455 | Lapse of trademark protection due to lack of use | M455 |
| Védjegyoltalom megszűnése megkülönböztető képesség | | Lapse of trademark protection due to loss of distinctive | |
| elvesztése vagy megtévesztővé válás miatt | – | character or due to becoming deceptive | – |
| Védjegyoltalom megszűnése a védjegyjogosult | | Lapse of trademark protection by reason of dissolution | |
| jogutód nélküli megszűnése miatt | – | of the proprietor without successor in title | – |
| Védjegyoltalom törlése | M455 | Cancellation of trademark protection | M455 |
| Védjegyoltalom részleges megszűnése II. | – | Partial lapse of trademark protection II. | – |
| Védjegyoltalom megszűnése | | Lapse of trademark protection | |
| megújítás nélküli lejárát miatt | – | failing renewal | – |
| Védjegyoltalom megszűnése lemondás miatt | – | Lapse of trademark protection due to surrender | – |
| Védjegyoltalom megszűnése használat hiánya miatt | – | Lapse of trademark protection due to lack of use | – |
| Védjegyoltalom megszűnése megkülönböztető képesség | | Lapse of trademark protection due to loss of distinctive | |
| elvesztése vagy megtévesztővé válás miatt | – | character or due to becoming deceptive | – |
| Árjegyzék korlátozása | – | Limitation of the list of goods or services | – |

| | | | |
|---|------|---|------|
| Védjegyoltalom megújítása II. | M456 | Renewal of trademark protection II. | M456 |
| Vegyes védjegyközlemények II. | | Diverse trademark publications II. | |
| Jogutódlás | M460 | Succession in title | M460 |
| Képviselési megbízás | M463 | Appointment of a representative | M463 |
| Képviselés megszűnése | M464 | Termination of representation | M464 |
| Név-, illetve címváltozás | M465 | Change of names, addresses | M465 |
| Használati szerződés | – | Licenses | – |
| Hatósági tájékoztatás hatálytalanítása | – | Cancellation of official information | – |
| Határozat kijavítása, kicserélése | – | Correction or change of decisions | – |
| Lajstromozó határozat visszavonása különleges gyorsított eljárásban | – | Withdrawal of decisions ordering registration in special accelerated procedure | – |
| Helyreigazítás | – | Errata | – |
| Közösségi védjegy nemzeti bejelentéssé való átalakítása II. | – | Conversion of a Community trademark into national application II. | – |
| Nemzetközi lajstromozás átalakítása nemzeti védjegybejelentéssé II. | – | Transformation of an international registration into national application II. | – |
| NEMZETKÖZI VÉDJEGYKÖZLEMÉNYEK I. | | INTERNATIONAL TRADEMARK PUBLICATIONS I. | |
| Védjegybejelentések meghirdetése I. | W171 | Publication of trademark applications I. | W171 |
| Bejegyzések a kiegészítő lajstromba I. | | Entries in the Supplementary Register I. | |
| A védjegybejelentés magyarországi oltalmának elismerése I. | W184 | Recognition in Hungary of trademark protection I. | W184 |
| Védjegyoltalom visszaható hatályú megszűnése I. | – | Lapse of trademark protection with retroactive effect I. | – |
| Védjegyoltalom megszűnése megújítás nélküli lejárát miatt | – | Lapse of trademark protection failing renewal | – |
| Védjegyoltalom megszűnése lemondás miatt | – | Lapse of trademark protection due to surrender | – |
| Védjegyoltalom megszűnése használat hiánya miatt | – | Lapse of trademark protection due to lack of use | – |
| Védjegyoltalom megszűnése megkülönböztető képesség elvesztése vagy megtévesztővé válás miatt | – | Lapse of trademark protection due to loss of distinctive character or due to becoming deceptive | – |
| Védjegyoltalom megszűnése a védjegyjogosult jogutód nélküli megszűnése miatt | – | Lapse of trademark protection by reason of dissolution of the proprietor without successor in title | – |
| Védjegyoltalom törlése | – | Cancellation of trademark protection | – |
| Védjegyoltalom visszaható hatályú részleges megszűnése I. | – | Partial lapse of trademark protection with retroactive effect I. | – |
| Védjegyoltalom megszűnése megújítás nélküli lejárát miatt | – | Lapse of trademark protection failing renewal | – |
| Védjegyoltalom megszűnése lemondás miatt | – | Lapse of trademark protection due to surrender | – |
| Védjegyoltalom megszűnése használat hiánya miatt | – | Lapse of trademark protection due to lack of use | – |
| Védjegyoltalom megszűnése megkülönböztető képesség elvesztése vagy megtévesztővé válás miatt | – | Lapse of trademark protection due to loss of distinctive character or due to becoming deceptive | – |
| Árjegyzék korlátozása | – | Limitation of the list of goods or services | – |
| Használati szerződés, ha nem a Nemzetközi Irodán keresztül történik a feljegyzés I. | – | Licence contract if the recordal was not made through the intermediary of the International Bureau I. | – |
| Képviselési megbízás I. | – | Appointment of a representative I. | – |
| Képviselés megszűnése I. | – | Termination of representation I. | – |
| Alhasználati engedély Magyarország területére I. | – | Sub-licences for the territory of Hungary I. | – |
| Hatósági tájékoztatás hatálytalanítása I. | – | Cancellation of official information I. | – |
| Határozat kijavítása, kicserélése I. | – | Correction or change of decisions I. | – |
| Helyreigazítás I. | – | Errata I. | – |
| NEMZETKÖZI VÉDJEGYKÖZLEMÉNYEK II. | | INTERNATIONAL TRADEMARK PUBLICATIONS II. | |
| Védjegybejelentések meghirdetése II. | W189 | Publication of trademark applications II. | W189 |
| Bejegyzések a kiegészítő lajstromba II. | | Entries in the Supplementary Register II. | |
| A védjegybejelentés magyarországi oltalmának elismerése II. | W200 | Recognition in Hungary of trademark protection II. | W200 |
| Védjegyoltalom visszaható hatályú megszűnése II. | – | Lapse of trademark protection with retroactive effect II. | – |
| Védjegyoltalom megszűnése megújítás nélküli lejárát miatt | – | Lapse of trademark protection failing renewal | – |
| Védjegyoltalom megszűnése lemondás miatt | – | Lapse of trademark protection due to surrender | – |
| Védjegyoltalom megszűnése használat hiánya miatt | – | Lapse of trademark protection due to lack of use | – |
| Védjegyoltalom megszűnése megkülönböztető képesség elvesztése vagy megtévesztővé válás miatt | – | Lapse of trademark protection due to loss of distinctive character or due to becoming deceptive | – |
| Védjegyoltalom megszűnése a védjegyjogosult jogutód nélküli megszűnése miatt | – | Lapse of trademark protection by reason of dissolution of the proprietor without successor in title | – |
| Védjegyoltalom törlése | – | Cancellation of trademark protection | – |
| Védjegyoltalom visszaható hatályú részleges megszűnése II. | – | Partial lapse of trademark protection with retroactive effect II. | – |

| | |
|---|---|
| Védjegyoltalom megszűnése megújítás nélküli lejárata miatt – | Lapse of trademark protection failing renewal – |
| Védjegyoltalom megszűnése lemondás miatt – | Lapse of trademark protection due to surrender – |
| Védjegyoltalom megszűnése használat hiánya miatt – | Lapse of trademark protection due to lack of use – |
| Védjegyoltalom megszűnése megkülönböztető képesség elvesztése vagy megtévesztővé válás miatt – | Lapse of trademark protection due to loss of distinctive character or due to becoming deceptive – |
| Árujegyzék korlátozása – | Limitation of the list of goods or services – |
| Használati szerződés, ha nem a Nemzetközi Irodán keresztül történik a feljegyzés II. – | Licence contract if the recordal was not made through the intermediary of the International Bureau II. – |
| Képviselési megbízás II. – | Appointment of a representative II. – |
| Képviselés megszűnése II. – | Termination of representation II. – |
| Alhasználati engedély Magyarország területére II. – | Sub-licences for the territory of Hungary II. – |
| Hatósági tájékoztatás hatálytalanítása II. – | Cancellation of official information II. – |
| Határozat kijavítása, kicserélése II. – | Correction or change of decisions II. – |
| Helyreigazítás II. – | Errata II. – |
| FÖLDRAJZI ÁRUJELZŐKRE VONATKOZÓ KÖZLEMÉNYEK | GEOGRAPHICAL INDICATION PUBLICATIONS |
| Adatközlés földrajzi árujelzőre vonatkozó bejelentésekről – | Communication of geographical indication applications data – |
| Lajstromozott földrajzi árujelzők – | Registered geographical indication – |
| Megszüntetett lajstromozási eljárások – | Terminated procedures – |
| Földrajzi árujelző bejelentés visszavonása – | Withdrawal of application for the registration of geographical indication – |
| Földrajzi árujelző bejelentés visszavontnak tekintése – | Application for the registration of geographical indication considered withdrawn – |
| Földrajzi árujelző bejelentés elutasítása – | Refusal of application for the registration of geographical indication – |
| Földrajzi árujelzőre vonatkozó oltalom megszűnése | Lapse of protection concerning geographical indication |
| Földrajzi árujelzőre vonatkozó oltalom megszűnése lemondás miatt – | Lapse of protection due to surrender – |
| Földrajzi árujelzőre vonatkozó oltalom megszűnése használat hiánya miatt – | Lapse of protection due to lack of use – |
| Földrajzi árujelzőre vonatkozó oltalom megszűnése megkülönböztető képesség elvesztése vagy megtévesztővé válása miatt – | Lapse of protection due to loss of distinctive character or due to becoming deceptive – |
| Földrajzi árujelzőre vonatkozó oltalom törlése – | Cancellation of geographical indication protection – |
| Vegyes közlemények | Diverse publications concerning geographical indication |
| Képviselési megbízás – | Appointment of a representative – |
| Képviselés megszűnése – | Termination of representation – |
| Név-, illetve címváltozás – | Change of names, addresses – |
| Hatósági tájékoztatás hatálytalanítása – | Cancellation of official information – |
| Határozat kijavítása, kicserélése – | Correction or change of decisions – |
| Helyreigazítás – | Errata – |
| NEMZETKÖZI EREDETMEGJELÖLÉS- KÖZLEMÉNYEK | PUBLICATIONS ON INTERNATIONAL APPELLATIONS OF ORIGIN |
| Nemzetközi eredetmegjelölés-bejelentések meghirdetése – | Publication of applications for the international registration of appellations of origin – |
| Nemzetközi eredetmegjelölés magyarországi oltalmának elismerése – | Recognition in Hungary of the protection of an international appellation of origin – |
| INTÉZMÉNYI KÖZLEMÉNYEK | INSTITUTIONAL PUBLICATIONS |
| Hirdetményi úton történő kézbesítés K15 | Communication by notice K15 |
| Kötelező közzétételek | Obligatory publications |
| Az államháztartási törvény 15/A §-a szerinti közzétételek K19 | Publications under Article 15/A of the Act on Public Finances K19 |
| Az államháztartási törvény 15/B §-a szerinti közzétételek – | Publications under Article 15/B of the Act on Public Finances – |

2008. évi CXII. törvény

a szerzői jogról szóló 1999. évi LXXVI. törvény módosításáról*

1. § A szerzői jogról szóló 1999. évi LXXVI. törvény (a továbbiakban: Sztj.) 19. §-ának (1) bekezdése helyébe a következő rendelkezés lép:

„(1) A zeneszerzők és a szövegírók a már nyilvánosságra hozott nem színpadi zeneműveknek és zeneszövegeknek, valamint az ilyen színpadi zeneművekből vett részleteknek hangfelvételen való újabb többszörözésére és példányonkénti terjesztésére vonatkozó jogukat csak közös jogkezelő szervezetük útján érvényesíthetik, díjukról csak a felosztás időpontját követő hatállyal, a rájuk jutó összeg erejéig mondhatnak le. Az engedélyre és az ennek fejében fizetendő díjak mértékére vonatkozóan az irodalmi és a zenei művekkel kapcsolatos szerzői jogok közös kezelését végző szervezet köt szerződést a hangfelvétel-előállítóval.”

2. § (1) Az Sztj. 21. §-a (1) bekezdésének első mondata helyébe a következő rendelkezés lép:

„Az olyan művek szerzőit, valamint az olyan műveket kiadókat, amelyeket fénymásolással vagy más hasonló módon, papíron vagy más hasonló hordozón (a továbbiakban együtt: reprográfiával) többszöröznek, a magáncélú másolásra tekintettel megfelelő díjazás illeti meg.”

(2) Az Sztj. 21. §-a (6) bekezdésének első mondata helyébe a következő rendelkezés lép:

„A befolyt díjnak a költségek levonása után fennmaradt összegéből negyven százalék a kiadókat illeti meg.”

3. § Az Sztj. 23. §-ának (3) bekezdése helyébe a következő rendelkezés lép:

„(3) A terjesztés joga kiterjed a mű egyes példányainak a nyilvánosság részére történő haszonkölcsönbe adására is. A hangfelvételen foglalt művek szerzői e jogukat a 78. § (2) bekezdésének megfelelően gyakorolhatják. A filmalkotások szerzői e jogukat szintén csak közös jogkezelés útján gyakorolhatják, díjukról csak a felosztás időpontját követő hatállyal, a rájuk jutó összeg erejéig mondhatnak le.”

4. § Az Sztj. a következő 23/A. §-sal egészül ki:

„23/A. § (1) A nyilvános haszonkölcsönzést végző könyvtárakban haszonkölcsönzés útján terjesztett irodalmi művek és kottában rögzített zeneművek szerzőit a haszonkölcsönbe adásra tekintettel megfelelő díjazás illeti meg.

(2) A díjat a közös jogkezelő szervezet az évenként megállapított jogdíjközleményében, a kultúráért felelős miniszter (e § alkalmazásában a továbbiakban: miniszter) által felügyelt költségvetési fejezetben külön törvényi soron meghatározott összeg keretén belül állapítja meg.

(3) A szerzők díjigényüket csak közös jogkezelő szervezetük útján érvényesíthetik, díjukról csak a felosztás időpontját követő hatállyal, a rájuk jutó összeg erejéig mondhatnak le.

(4) Az (1) bekezdésben meghatározott művek példányainak a díj megállapításához és felosztásához szükséges azonosító adatairól és a haszonkölcsönzés céljára való kölcsönbeadásuk számáról a könyvtárak a közös jogkezelő szervezet, valamint a miniszter számára évente, a tárgyévet követő első naptári negyedév végéig adatot szolgáltatnak. A díj megállapításához és felosztásához szükséges adatok, valamint az adatszolgáltatásra kötelezett könyvtárak körét külön jogszabály állapítja meg.

(5) A díjat a kölcsönbeadások száma alapján kell felosztani; a díj a tárgyévet követő harmadik naptári negyedév első napján esedékes.”

5. § (1) Az Sztj. 34. §-ának (2) bekezdése helyébe a következő rendelkezés lép:

„(2) Nyilvánosságra hozott irodalmi vagy zenei mű, film részlete, vagy kisebb terjedelmű ilyen önálló mű, továbbá képzőművészeti, építészeti, iparművészeti és ipari tervezőművészeti alkotás képe, valamint fotóművészeti alkotás szemléltetés érdekében iskolai oktatási célra, valamint tudományos kutatás céljára a forrás és az ott megjelölt szerző megnevezésével a cél által indokolt terjedelemben átvehető, feltéve, hogy az átvevő művet nem használják fel üzletszerűen. Átvételnek minősül a mű olyan mértékű felhasználása más műben, amely az idézést meghaladja.”

(2) Az Sztj. 34. §-a a következő (4) bekezdéssel egészül ki:

„(4) A mű iskolai oktatási célra iskolai foglalkozás keretében átdolgozható. Az átdolgozott mű felhasználásához az eredeti mű szerzőjének engedélye is szükséges.”

6. § Az Sztj. 35. §-ának (4) bekezdése helyébe a következő rendelkezés lép:

„(4) Nyilvános szolgáltatásokat nyújtó könyvtár, iskolai oktatás célját szolgáló [33. § (4) bek.] intézmény, muzeális intézmény, levéltár, valamint a közgyűjteménynek minősülő kép-, illetve hangarchívum a műről másolatot készíthet, ha az jövedelemszerzés vagy jövedelemfokozás célját közvetve sem szolgálja, és

a) tudományos kutatáshoz vagy archiváláshoz szükséges,

b) nyilvános könyvtári ellátás vagy a 38. § (5) bekezdésében meghatározott felhasználás céljára készül,

c) megjelent mű kisebb részéről, illetve újság- vagy folyóiratcikkről belső intézményi célra készül, vagy

d) külön törvény azt kivételes esetben, meghatározott feltételekkel megengedi.”

7. § Az Sztj. 39. §-a helyébe a következő rendelkezés lép:

„39. § Az országos szakkönyvtárak a mű egyes példányait szabadon haszonkölcsönbe adhatják. Ez a rendelkezés nem vonatkozik a szoftverre és a számítástechnikai eszközökkel működtetett adatbázisra.”

8. § Az Sztj. V. fejezete a következő új alcímmel és 57/A–57/C. §-okkal egészül ki:

„A felhasználás engedélyezése ismeretlen vagy ismeretlen helyen tartózkodó szerző alkotása (árva mű) esetén

57/A. § (1) A Magyar Szabadalmi Hivatal – a felhasználás módjához és mértékéhez igazodó díj megállapítása mellett – felhasználási engedélyt ad kérelemre annak, aki a felhasználási szerződés megkötése érdekében a szerző felkutatására az érintett műtípus és a felhasználási mód figyelembevételével megtette az adott helyzetben általában elvárható intézkedéseket, és a szerző felkutatása nem járt eredménnyel. A felhasználási engedély legfeljebb öt évre szól, a Magyar Köztársaság területére terjed ki, nem kizárólagos, át nem ruházható, további felhasználási engedély adására és a mű átdolgozására (29. §) nem jogosít.

(2) Az (1) bekezdésben említett díjat a szerző személyének vagy tartózkodási helyének ismertté válását követően kell megfizetni, ha a felhasználás jövedelemszerzés vagy jövedelemfokozás célját közvetve sem szolgálja; ha a felhasználás közvetve vagy közvetlenül jövedelemszerzés vagy jövedelemfokozás célját szolgálja, a díjat a Magyar Szaba-

* A törvényt az Országgyűlés a 2008. december 15-i ülésnapján fogadta el.

dalmi Hivatalnál letétbe kell helyezni. A díj letétbe helyezése a felhasználás megkezdésének feltétele.

(3) Ha a szerző személye vagy tartózkodási helye a felhasználási engedély hatálya alatt ismertté válik, a Magyar Szabadalmi Hivatal a szerző, illetve a felhasználó kérelmére a felhasználási engedélyt a szerző személye vagy tartózkodási helye ismertté válásának napjával kezdődő hatállyal visszavonja azzal, hogy a felhasználás a szerző személye vagy tartózkodási helye ismertté válásának napján meglévő mértékig, az engedély alapján még hátralévő időtartamig, de legfeljebb a szerző személye vagy tartózkodási helye ismertté válásának napjától egy évig folytatható.

(4) A (3) bekezdésben foglalt rendelkezést megfelelően alkalmazni kell akkor is, ha a felhasználásra a szerző személye vagy tartózkodási helye ismertté válásának napjáig komoly előkészületeket tettek, azzal, hogy ebben az esetben a felhasználást az előkészületek a szerző személye vagy tartózkodási helye ismertté válásakor meglévő mértékig lehet megkezdeni és folytatni.

(5) A szerző a felhasználási engedély hatályának megszűnésétől vagy a visszavonásáról szóló határozat jogerőre emelkedésétől számított öt évig követelheti a felhasználótól az öt megillető díj, illetve – a díj letétbe helyezése esetén – a Magyar Szabadalmi Hivaltól az ott javára letétbe helyezett díj megfizetését. Az öt év lejártát követően a Magyar Szabadalmi Hivatal átutalja a díjat annak a közös jogkezelő szervezetnek, amely az ismeretlen vagy az ismeretlen helyen tartózkodó szerző művének egyéb felhasználását jogosítja, ilyen szervezet hiányában pedig a Nemzeti Kulturális Alapnak. Ha az ismeretlen vagy az ismeretlen helyen tartózkodó szerző művének egyéb felhasználásait több közös jogkezelő szervezet jogosítja, ezek a díjból egyenlő arányban részesülnek. A Nemzeti Kulturális Alap a hozzá átutalt jogdíjat a kulturális javak hozzáférhetővé tételére fordítja.

(6) Ha a szerző a (3)–(5) bekezdések alapján a díj mértékét vitatja, ennek elbírálása – a szerzői jogi perekre irányadó szabályok szerint – bírósági útra tartozik.

(7) Az (1)–(6) bekezdések nem alkalmazhatók, ha a felhasználás jogosítása közös jogkezelésbe tartozik.

57/B. § (1) A Magyar Szabadalmi Hivatalnak az 57/A. §-ban szabályozott eljárására a közigazgatási hatósági eljárás és szolgáltatás általános szabályairól szóló 2004. évi CXL. törvény (a továbbiakban: Ket.) rendelkezéseit a következő eltérésekkel kell alkalmazni:

a) nem alkalmazhatók a Ket.-nek azok a rendelkezései, amelyek az eljárás megindításával kapcsolatos – hivatalból vagy kérelemre történő – értesítésre vonatkoznak;

b) a Magyar Szabadalmi Hivatal a tényeket a kérelem keretei között, az ügyfél nyilatkozatai és állításai alapján vizsgálja;

c) nem alkalmazhatók a Ket.-nek az ügygondnokra, a költségmenetességre és a végrehajtásra vonatkozó rendelkezései;

d) a Magyar Szabadalmi Hivatal döntéseivel szemben nincs helye fellebbezésnek, újrafelvételi, méltányossági és felüyeleti eljárásnak, valamint ügyészi óvásnak; a Magyar Szabadalmi Hivatal döntéseit a Fővárosi Bíróság – az 57/C. §-ban foglaltak szerint – nemperes eljárásban vizsgálja felül.

(2) A Magyar Szabadalmi Hivatal által hozott döntés felülvizsgálatát az ügyész is kérheti; az eljárás megindítására a Fővárosi Főügyészség rendelkezik kizárólagos illetékességgel. A Magyar Szabadalmi Hivatal a döntését a Fővárosi Főügyészséggel is közli.

(3) Az 57/A. § (1) bekezdése szerinti kérelemért külön jogszabályban meghatározott igazgatási szolgáltatási díjat kell fizetni. A díjfizetés elmulasztása esetén a kérelmet el kell utasítani.

(4) Az árva művek felhasználásának engedélyezésére vonatkozó részletes szabályokat – ideértve a (3) bekezdés szerinti díj mértékét – külön jogszabály állapítja meg.

57/C. § (1) Az 57/B. § (1) bekezdésének d) pontja szerinti nemperes eljárás megindítására irányuló kérelmet a döntés közlésétől számított harminc napon belül a Magyar Szabadalmi Hivatalnál kell benyújtani, amely azt az ügy irataival együtt tizenöt napon belül továbbítja a bírósághoz.

(2) Az (1) bekezdés szerinti kérelem kellékeire a keresetlevélre vonatkozó szabályok megfelelően irányadók.

(3) Ha az (1) bekezdés szerinti kérelmet elkésetten nyújtották be, az igazolási kérelem tárgyában a bíróság határoz.

(4) Az 57/B. § (1) bekezdésének d) pontja szerinti nemperes eljárásra a polgári perrendtartásról szóló törvény általános szabályai – a nemperes eljárás sajátosságaiból fakadó eltérésekkel – megfelelően irányadók.”

9. § Az Szjt. 66. §-ának (2) bekezdése helyébe a következő rendelkezés lép:

„(2) A felhasználás engedélyezésére vonatkozó jog átruházása nem terjedhet ki a 20. §-ban, a 23. § (3) és (6) bekezdésében, valamint a 28. §-ban szabályozott vagyoni jogokra.”

10. § Az Szjt. 86. §-ának (1)–(2) bekezdése helyébe a következő rendelkezés lép:

„86. § (1) A szerzői és a szomszédos jogokra vonatkozó jogszabályoknak megfelelő közös jogkezelő szervezetekről a kultúráért felelős miniszter nyilvántartást vezet.

(2) A nyilvántartásba közös jogkezelő szervezetként csak egyesület (Ptk. 61–64. §) vehető fel. Országosan csak egy-egy egyesület vehető nyilvántartásba különösen a következő művekkel, illetve teljesítményekkel kapcsolatos szerzői, illetve szomszédos jogok kezelésére:

- a) irodalmi, illetve zenei művek,
- b) egyéb alkotóművészeti alkotások,
- c) filmalkotások,
- d) előadóművészi teljesítmények,
- e) hangfelvételek,
- f) filmelőállítói teljesítmények.”

11. § Az Szjt. 87. §-ának (2) bekezdése helyébe a következő rendelkezés lép:

„(2) A nyilvántartásba vett szervezet által végzett jogkezelési tevékenységre vonatkozó bejegyzést a kultúráért felelős miniszter a nyilvántartásba vett szervezetek közötti megállapodás alapján módosítja, ha a nyilvántartásba vétel feltételei valamennyi érintett szervezetnél megvalósulnak az általuk végzett jogkezelési tevékenységnek a megállapodás szerinti módosítását követően is.”

12. § (1) Az Szjt. 88. §-a (1) bekezdésének b) pontja helyébe a következő rendelkezés lép:

[Az az egyesület vehető a közös jogkezelő szervezetek nyilvántartásába,]

„b) amely az általa végzett jogkezelési tevékenységben érdekelt jogosultak jelentős részét képviseli azáltal, hogy

1. e jogosultak tagjai vagy hozzá csatlakozni kívánnak, vagy
2. e jogosultak vele jogaik közös kezelésére egyedi megállapodást kötöttek,

és az e jogosultak jogainak közös kezelését végző, a bel- és külföldi felhasználás szempontjából fontos külföldi szervezetekkel képviselői szerződéseket kötött, vagy ilyen szerződések megkötésére irányuló szándéknyilatkozatokkal rendelkezik;”

(2) Az Szjt. 88. §-ának (2)–(3) bekezdései helyébe a következő rendelkezések lépnek:

„(2) Annak megállapításakor, hogy a szervezet az érintett jogosultak jelentős részét képviseli-e, illetve, hogy több szervezet közül melyik képviseli az érintett jogosultak nagyobb részét, a jogosultak létszámát, műveik, illetve szomszédos jogi teljesítményeik felhasználási arányát és a jogdíjakból való részesedésük arányát egyaránt figyelembe kell venni.

(3) A szervezetet a közös jogkezeléshez kapcsolódó adatok kezelésére felkészültnek kell tekinteni, ha fenn tudja tartani az általa képviselt jogosultak, illetve a közös jogkezelés körébe tartozó művek vagy szomszédos jogi teljesítmények, valamint a különböző felhasználások olyan adatbázisát, amely lehetővé teszi a jogdíjak felosztását és kifizetését a jogosultak számára.”

13. § Az Sztj. 89. §-ának (2)–(4) bekezdése helyébe a következő rendelkezések lépnek:

„(2) A kérelemhez csatolni kell a nyilvántartásba vételhez szükséges – a 88. § (1) bekezdésében meghatározott – feltételek teljesítését igazoló iratokat. Az iratokban közölni kell az egyesület tagjainak, illetve az egyesülethez csatlakozni kívánó jogosultaknak az egyedi azonosításra alkalmas névsorát, amely a tagok (jogosultak) teljes nevét és lakcímét (székhelyét) tartalmazza.

(3) A kultúráért felelős miniszter a nyilvántartásba vételt a Hivatalos Értesítőben közzéteszi. A nyilvántartásban szereplő szervezetekről és az általuk végzett közös jogkezelési tevékenységekről a kultúráért felelős miniszter a Hivatalos Értesítőben közleményt jelent meg.

(4) A szerzői és a szomszédos jogok közös kezelését végző szervezetekről vezetett nyilvántartásra vonatkozó részletes szabályokat a kultúráért felelős miniszter rendeletben állapítja meg.”

14. § Az Sztj. a következő 89/A. §-sal egészül ki:

„89/A. § (1) Ha a törvényben előírt közös jogkezelést végző közös jogkezelő szervezetet törlik a nyilvántartásból, a kultúráért felelős miniszter a honlapján és legalább két országos napilapban közzétett hirdetményében felhívja az érintett jogosultakat arra, hogy az általa kitűzött, de legalább hat hónapos határidőn belül kezdeményezzék szervezetük közös jogkezelő szervezetként való nyilvántartásba vételét.

(2) Az (1) bekezdés szerint meghatározott határidő elteltéig a jogdíjakat a törölt közös jogkezelő szervezet által alkalmazott díjszabás alapján kell megfizetni a kultúráért felelős miniszter által a hirdetményben megjelölt módon. Ha az új közös jogkezelő szervezet nyilvántartásba vételét a kitűzött határidőn belül kezdeményezik, és a szervezetet nyilvántartásba veszik, az így megfizetett jogdíjakat az új szervezet osztja fel, ellenkező esetben a kultúráért felelős miniszter kijelöli azt a közös jogkezelő szervezetet, amely a befolyt jogdíjakat a határidő elteltét követően a törlés időpontjában érvényes felosztási szabályzat alapján felosztja a jogosultak között.

(3) Ha az (1) bekezdésben említett határidő elteltéig nem kezdeményezik a törvényben előírt közös jogkezelő szervezetként való nyilvántartásba vételt, azt mindaddig úgy kell tekinteni, hogy az érintett jogosultak a felhasználást egyedileg engedélyezhetik, ameddig az új jogkezelő szervezetet nyilvántartásba nem veszik.

(4) A közös jogkezelő szervezetet a nyilvántartásból történő, (1) bekezdés szerinti törlése esetén a törlés jogerőre emelkedéséig megfizetett jogdíjakat köteles az érintett jogosultak között a törlés időpontjában érvényes felosztási szabályzat alapján felosztani.”

15. § Az Sztj. 90. §-a helyébe a következő rendelkezés lép:

„90. § (1) A szerzői és a szomszédos jogok közös kezelését végző szervezet abban a körben, amelyben a nyilvántartás szerint jogkezelésre jogosult, rendszeres időközönként megállapítja és az e § szerinti jóváhagyási eljárás lefolytatása céljából megküldi a kultúráért felelős miniszternek az egyes felhasználási módok tekintetében a – felhasználókra indokolatlan megkülönböztetés nélkül vonatkozó – jogdíjakat és a felhasználás egyéb – az egyenlő bánásmód követelményének megfelelő – feltételeit (a továbbiakban együtt: díjszabás). A tervezett alkalmazás időpontja nem lehet korábbi, mint a megküldéstől számított három hónap.

(2) A díjszabást a kultúráért felelős miniszter hagyja jóvá. A jóváhagyás a díjszabás alkalmazásának és a Hivatalos Értesítőben való nyilvánosságra hozatalának feltétele; nem zárja ki, illetve nem érinti azonban az egyéb jogszabályok érvényesülését a díjszabás tekintetében.

(3) A díj mértékének megállapításakor figyelembe kell venni az érintett felhasználás valamennyi lényeges körülményét. A díjszabáshoz indokolást, és azt alátámasztó iratokat kell csatolni.

(4) A kultúráért felelős miniszter a díjszabásról annak kézhezvételét követően haladéktalanul véleményt kér a jelentős felhasználóktól és a felhasználók érdek-képviselői szervezeteitől, valamint ezt követően a Magyar Szabadalmi Hivatal elnökétől és – a 20. §-a (1) bekezdésében és a 21. §-a (1) bekezdésének első mondatában meghatározott díj, valamint a 26. §-a (8) bekezdésének második mondatában szabályozott fel-

használás tekintetében – az informatikáért felelős minisztertől. A véleményezést a díjszabásnak a kultúráért felelős miniszterhez történő benyújtásától számított hatvan napon belül kell lefolytatni. A 20–21. §-okban meghatározott díj vonatkozásában a fizetésre kötelezettek és azok érdek-képviselői szervezetei minősülnek felhasználónak, illetve felhasználói érdek-képviselői szervezeteknek.

(5) A kultúráért felelős miniszter attól a jelentős felhasználótól, illetve felhasználói érdekképviselőtől köteles véleményt kérni, aki véleményezési szándékát a kultúráért felelős miniszternek az adott évben a kultúráért felelős miniszter honlapján a díjszabás benyújtását követően haladéktalanul e célból közzétett felhívása alapján, a felhívás közzétételétől számított tizenöt napon belül írásban bejelenti, és egyidejűleg benyújtja a (6) vagy a (7) bekezdés szerinti nyilatkozatot.

(6) Jelentős felhasználó az a személy, aki az érintett közös jogkezelést végző szervezethez intézett megkeresés alapján kiadott nyilatkozattal igazolja, hogy a bejelentés évét megelőző naptári évben az általa fizetett jogdíj elérte az érintett díjszabás alapján megfizetett összes jogdíj 10%-át.

(7) Felhasználói érdek-képviselői szervezet az a nyilvántartott tagsággal rendelkező jogi személy, amely létesítő okirata szerinti tevékenységét országosan fejti ki, és tevékenysége kiterjed az érintett felhasználók érdekeinek a díjszabások véleményezése során történő képviselőre, továbbá a közös jogkezelést végző szervezet által az érdek-képviselői szervezet megkeresésére kiadott nyilatkozattal igazolja, hogy az érdek-képviselői szervezet tagja az adott díjszabással érintett felhasználók olyan köre, amely a bejelentés évét megelőző naptári évben az adott díjszabás alapján megfizetett összes jogdíj legalább 25%-át megfizette.

(8) A közös jogkezelést végző szervezet a (6) és a (7) bekezdésben foglaltak szerint a felhasználó vagy a felhasználói érdek-képviselői szervezet megkeresésének beérkezését követően haladéktalanul nyilatkozik, és a nyilatkozatot a megkereső felhasználónak, illetve érdek-képviselői szervezetnek, továbbá a kultúráért felelős miniszternek megküldi. A kultúráért felelős miniszter a felügyelet körében ellenőrzi, hogy a közös jogkezelő szervezet nyilatkozata a valóságnak megfelelő-e.

(9) A kultúráért felelős miniszter a díjszabást akkor hagyja jóvá, ha az a szerzői jogi szabályokkal összhangban áll. A miniszter a jóváhagyásról a (4) bekezdésben meghatározott határidő lejártát követő harminc napon belül határozattal dönt. A határozat ellen fellebbezésnek helye nincs, az a közléssel emelkedik jogerőre.

(10) A díjszabást a közös jogkezelést végző szervezet a jóváhagyást követően a Hivatalos Értesítőben a saját nevében nyilvánosságra hozza. Ennek megtörténteig az előző időszakra megállapított és jóváhagyott – a Hivatalos Értesítőben korábban nyilvánosságra hozott – díjszabást kell alkalmazni akkor is, ha az az időtartam, amelyre ez utóbbi díjszabást megállapították, időközben lejárt. A közös jogkezelő szervezet az előző időszakra megállapított és jóváhagyott díjszabásban tételesen meghatározott díjakat érvényesítheti a Központi Statisztikai Hivatal által az arra az időszakra megállapított fogyasztói árindekszel megemelt mértékben is. E szabályokat megfelelően alkalmazni kell abban az esetben is, ha a bíróság a 90/A. § alapján a kultúráért felelős miniszter jóváhagyó határozatát jogerős határozattal hatályon kívül helyezi.

(11) A díjszabás alkalmazása során az egyenlő bánásmód követelményét meg kell tartani.

(12) Az (1)–(12) bekezdések szerinti eljárásban a Ket. nem alkalmazható.”

16. § Az Sztj. a következő 90/A. §-sal egészül ki:

„90/A. § (1) A kultúráért felelős miniszter jóváhagyásról szóló határozatának felülvizsgálatát a díjszabás véleményezésére jogosult bármely szervezet és az érintett közös jogkezelő szervezet jogszabálysértésre hivatkozással a Fővárosi Bíróságtól kérheti, amely a kérelmet közgazgatási nemperes eljárás szabályai alapján bírálja el. A nemperes eljárásban a Polgári perrendtartásról szóló 1952. évi III. törvény 332. §-ának (3) és (4) bekezdése nem alkalmazható. Ha a bíróság a határozatot hatályon kívül helyezi és a miniszter új eljárásra utasítja, az új eljárásban hozott határozat alapján fizetendő díj és a megsemmisített határozat alapján fizetendő díj közötti különbözettel el kell számolni.

(2) A határozat megtámadása esetén a bíróság azt a kérelmezőt, aki a határozattal érintett díjszabás alapján díjfizetésre lenne kötelezett, biztosíték adására kötelezi. A biztosíték összege megegyezik a megtámadott határozattal jóváhagyott díjszabás alapján fizetendő díj mértékével, illetve annak vitatott vagy még meg nem fizetett részével.

(3) A szerződési feltételek tisztességtelensége miatti megtámadhatóság szempontjából a díjszabás nem minősül jogszabály által megállapított, illetve olyannak, mint amelyet jogszabály előírásának megfelelően határoztak meg. A díjszabás bírósági megtámadása esetén a közös jogkezelő szervezet kérelmére a bíróság az ellenérdekű felet biztosíték adására kötelezi. A biztosíték összegére a (2) bekezdés szabályai megfelelően alkalmazandók.”

17. § Az Sztj. 93. §-a helyébe a következő rendelkezés lép:

„93. § (1) A közös jogkezelési tevékenység felett – az egyesülési jogról szóló 1989. évi II. törvény 17. §-ával összhangban – gyakorolt felügyelet körében a kultúráért felelős miniszter évente, illetve szükség esetén ellenőrzi, hogy a nyilvántartásba vétel feltételei a jogkezelő szervezetnél folyamatosan megvalósulnak-e, továbbá, hogy az alapszabály, a felosztási szabályzat és más belső szabályzat rendelkezései nem ütköznek-e a szerzői jogi jogszabályokba.

(2) A közös jogkezelést végző – a 86–89. §-ok alapján nyilvántartásba vett – szervezet a felügyelet ellátásához megküldi a kultúráért felelős miniszternek

- a) az alapszabályát;
- b) a szervezeti és működési szabályzatát;
- c) a felosztási szabályzatát;
- d) az ügyintéző és képviseleti szerve tagjainak névsorát;
- e) az éves beszámolóját;
- f) a külföldi közös jogkezelő szervezetekkel kötött képviseleti szerződéseit.

(3) A kultúráért felelős miniszter a felügyelet körében – ha a nyilvántartásba vételhez szükséges feltételek hiányát vagy az (1) bekezdésben említett jogszabályok megsértését észleli – megteszi a következő intézkedéseket:

- a) írásban figyelmezteti a közös jogkezelő szervezet ügyintéző és képviseleti szervét a nyilvántartásba vétel feltételeinek, illetve a szerzői jogi jogszabályoknak megfelelő működés helyreállítására, és erre megfelelő határidőt tűz;
- b) megkeresi az ügyészséget a szervezet törvényességi felügyelete körében meghozható intézkedések megtétele céljából;
- c) ha az a) pontban említett határidő eredménytelenül telt el, vagy a törvényességi felügyeleti intézkedés nem jár eredménnyel, illetve nem várható tőle eredmény, törli a közös jogkezelést végző szervezetet a nyilvántartásból, és ezt a Hivatalos Értesítőben közzéteszi. A törlésre a 89/A. § szabályai alkalmazandók.

(4) A kultúráért felelős miniszter a (2) bekezdésben felsoroltakat rendszeres időközönként, de legalább évente megküldi az igazságügyért felelős miniszternek és a Magyar Szabadalmi Hivatal elnökének a szellemi tulajdon védelmével összefüggő feladatai ellátásához szükséges tájékoztatás céljából.”

18. § Az Sztj. 94. §-a a következő (11) bekezdéssel egészül ki:

„(11) Ha a jogosult a 35. § (8) bekezdésére figyelemmel az (1) bekezdés e) pontja, illetve a (2) bekezdés alapján igényt érvényesít, a gázdagodás, illetve a kártérítés mértékének megállapításakor figyelembe kell venni a többszörözéshez igénybe vett kép-, illetve hanghordozót terhelő és megfizetett díj mértékét.”

19. § Az Sztj. 94/B. §-ának (2) bekezdése helyébe a következő rendelkezés lép:

„(2) Ha az (1) bekezdés nem alkalmazható, az ellenkező bizonyításig azt kell szerzőnek tekinteni, aki a művet sajátjaként a Magyar Szabadalmi Hivatalnál önkéntes műnyilvántartásba vetette és ezt közokirattal igazolja. A mű nyilvántartásba vételéért igazgatási szolgáltatási díjat kell fizetni.”

20. § Az Sztj. 100. §-ának (5) bekezdése helyébe a következő rendelkezés lép:

„(5) A közös jogkezelő szervezet a járulék összegéről, annak felhasználásáról a nyilvánosságot évente, a kultúráért felelős miniszter irányítása alatt működő minisztérium hivatalos lapja útján tájékoztatja.”

21. § Az Sztj. 104. §-ának (1) bekezdése helyébe a következő rendelkezés lép:

„(1) Az egyeztető testület eljárásának célja, hogy a felek közötti megállapodás létrehozását elősegítse. A közös jogkezeléssel kapcsolatos vitában kezdeményezett egyeztető testületi eljárásról a testület haladéktalanul tájékoztatja az igazságügyért felelős minisztert és a kultúráért felelős minisztert.”

22. § Az Sztj. 105. §-ának (2) bekezdése helyébe a következő rendelkezés lép:

„(2) Az egyeztető testület eljárási szabályzatát a szerzői jogi szakértő testület dolgozza ki, és az igazságügyért felelős miniszter hagyja jóvá. A jóváhagyást megelőzően be kell szerezni a Magyar Szabadalmi Hivatal felügyeletét ellátó miniszternek, valamint a kultúráért, továbbá az informatikáért felelős miniszternek a véleményét.”

23. § Az Sztj. 112. §-ának (4)–(5) bekezdései helyébe a következő rendelkezések lépnek, és az Sztj. 112. §-a a következő (6)–(7) bekezdésekkel egészül ki:

„(4) Felhatalmazást kap a Kormány, hogy rendelettel megállapítsa az ismeretlen vagy az ismeretlen helyen tartózkodó szerző alkotása felhasználásának engedélyezésére vonatkozó eljárás részletes szabályait és az eljárásért fizetendő igazgatási szolgáltatási díj mértékét, beszédésének, visszatérítésének módját továbbá az ilyen alkotások nyilvántartásának részletes szabályait.

(5) Felhatalmazást kap az igazságügyért felelős miniszter, hogy

a) a Magyar Szabadalmi Hivatal elnöke véleményének kikérésével, a kultúráért felelős miniszterrel egyetértésben a Magyar Szabadalmi Hivatal által vezetett önkéntes műnyilvántartásra vonatkozó részletes szabályokat, valamint

b) a Magyar Szabadalmi Hivatal elnöke véleményének kikérésével, az adópolitikáért felelős miniszterrel, a kultúráért felelős miniszterrel és a Magyar Szabadalmi Hivatal felett felügyeletet gyakorló miniszterrel egyetértésben az önkéntes műnyilvántartással összefüggő eljárásokért fizetendő igazgatási szolgáltatási díj mértékét, beszédésének és visszatérítésének módját rendelettel megállapítsa.

(6) Felhatalmazást kap a kultúráért felelős miniszter, hogy – a Magyar Szabadalmi Hivatal elnöke véleményének kikérésével, az igazságügyért felelős miniszterrel egyetértésben – a szerzői és a szomszédos jogok közös kezelését végző szervezetekről vezetett nyilvántartásra vonatkozó részletes szabályokat rendelettel megállapítsa.

(7) Felhatalmazást kap a kultúráért felelős miniszter, hogy – az igazságügyért felelős miniszterrel egyetértésben – az e törvény 23/A. §-ának (4) bekezdése alapján a nyilvános haszonkölcsönzésért a szerzőt megillető díj megállapításához és felosztásához szükséges adatok, valamint az adatszolgáltatásra kötelezett nyilvános könyvtárak körét rendelettel megállapítsa.”

24. § Az Sztj. 113. §-ának helyébe a következő rendelkezés lép:

„113. § E törvény a következő uniós jogi aktusoknak való megfelelést szolgálja:

a) a Tanács 91/250/EGK irányelve (1991. május 14.) a számítógépi programok jogi védelméről;

b) a Tanács 93/83/EGK irányelve (1993. szeptember 27.) a műholdas műsorsugárzásra és a vezeték útján történő továbbközvetítésre alkalmazandó szerzői jogra és a szerzői joghoz kapcsolódó jogokra vonatkozó egyes szabályok összehangolásáról;

c) az Európai Parlament és a Tanács 96/9/EK irányelve (1996. március 11.) az adatbázisok jogi védelméről;

d) az Európai Parlament és a Tanács 2001/29/EK irányelve (2001. május 22.) az információs társadalomban érvényesülő szerzői és kapcsolódó jogok egyes kérdésekben történő összehangolásáról;

e) az Európai Parlament és a Tanács 2001/84/EK irányelve (2001. szeptember 27.) az eredeti műalkotás szerzőjét megillető követő jogról;

f) az Európai Parlament és a Tanács 2004/48/EK irányelve (2004. április 29.) a szellemi tulajdonjogok érvényesítéséről;

g) az Európai Parlament és a Tanács 2006/115/EK irányelve (2006. december 12.) a bérleti jogról és a haszonkölcsönzési jogról, valamint a szellemi tulajdon területén a szerzői joghoz kapcsolódó egyes jogokról;

h) az Európai Parlament és a Tanács 2006/116/EK irányelve (2006. december 12.) a szerzői jog és egyes kapcsolódó jogok védelmi idejének összehangolásáról;

i) a Bizottság 2006/585/EK ajánlása (2006. augusztus 24.) a kulturális anyagok digitalizálásáról és online hozzáférhetővé tételéről, valamint a digitális megőrzésről 6. (a) és (c) alpontja.”

25. § E törvény 2009. február 1-jén lép hatályba.

26. § (1) Az Sztj. e törvény 1. §-ával megállapított 19. §-a (1) bekezdésének rendelkezéseit az e törvény hatálybalépését követően adott felhasználási engedélyekre kell alkalmazni.

(2) Az Sztj. e törvény 4. §-ával megállapított 23/A. §-a alapján a szerzőt megillető díjat a 2010. december 31-ét követően kölcsönzött műpéldányok nyilvános haszonkölcsönbe adása után kell megfizetni. A díj megállapításához, beszedéséhez és felosztásához szükséges adatokat 2011. január 1. napjától kezdve kell gyűjteni, ennek alapján a díjakat 2012-ben kell először felosztani.

(3) Az Sztj. e törvény 10–17. §-ával és 21–22. §-ával megállapított rendelkezéseit a törvény hatálybalépése után indult eljárásokra kell alkalmazni. Amíg a közös jogkezelő szervezet a díjszabást a Hivatalos Értesítőben a jóváhagyást követően nyilvánosságra nem hozza, addig az előző időszakra megállapított és jóváhagyott – a Magyar Közlönyben korábban nyilvánosságra hozott – díjszabást kell alkalmazni akkor is, ha az az időtartam, amelyre az utóbbi díjszabást megállapították, időközben lejárt.

27. § (1) E törvény 1–24. §-a és 28–31. §-a 2009. február 2-án hatályát veszti.

(2) E § 2009. február 2-án hatályát veszti.

28. § (1) A muzeális intézményekről, a nyilvános könyvtári ellátásról és a közművelődésről szóló 1997. évi CXL. törvény (a továbbiakban: kulturális törvény) 1. számú mellékletének e) pontja helyébe a következő rendelkezés lép:

[E törvény alkalmazásában:]

„e) Kép-, illetve hangarchívum: hangok vagy képek, illetve ezek összekapcsolódó – zárt egységet alkotó, vagy önálló részekből zárt egységbe szerkesztett – együtteséből álló dokumentumok gyűjteménye.”

(2) A közigazgatási hatósági eljárás és szolgáltatás általános szabályairól szóló 2004. évi CXL. törvény 13. §-a (2) bekezdésének a) pontja helyébe a következő rendelkezés lép:

[E törvény rendelkezéseit]

„a) az iparjogvédelmi és a szerzői jogi eljárásokban,”

[csak akkor kell alkalmazni, ha az ügyfajta-ra vonatkozó törvény elterő szabályokat nem állapít meg.]

29. § (1) Az Sztj.

a) 21. §-ának (7) bekezdésében az „Az (5) bekezdésben” szövegrész helyébe az „A (6) bekezdésben” szövegrész,

b) 38. §-ának (5) bekezdésében a „kép- és hangarchívumok” szövegrész helyébe a „közgyűjteménynek minősülő kép-, illetve hangarchívumok” szövegrész, valamint

c) 88. §-ának (1) bekezdésében az „az egyesület” szövegrész helyébe „a szervezet” szövegrész lép.

(2) A kulturális törvény 1. számú mellékletének o) pontjában a „kép- és hangarchívumok” szövegrész helyébe a „kép-, illetve hangarchívumok” szövegrész lép.

30. § (1) Hatályát veszti az Sztj. 88. §-a (1) bekezdésének e) pontja.

(2) Hatályát veszti az Sztj. 23. §-ának (7) bekezdése.

31. § E törvény a következő uniós jogi aktusoknak való megfelelést szolgálja:

a) az Európai Parlament és a Tanács 2001/29/EK irányelve (2001. május 22.) az információs társadalomban érvényesülő szerzői és kapcsolódó jogok egyes kérdésekben történő összehangolásáról 5. cikke (2) bekezdésének c) pontja;

b) az Európai Parlament és a Tanács 2006/115/EK irányelve (2006. december 12.) a bérleti jogról és a haszonkölcsönzési jogról, valamint a szellemi tulajdon területén a szerzői joghoz kapcsolódó egyes jogokról 2–3. és 5–6. cikkei;

c) a Bizottság 2006/585/EK ajánlása (2006. augusztus 24.) a kulturális anyagok digitalizálásáról és online hozzáférhetővé tételéről, valamint a digitális megőrzésről 6. (a) és (c) alpontja.

Sólyom László s. k.,
köztársasági elnök

Dr. Szili Katalin s. k.,
az Országgyűlés elnöke

2009. évi XXIII. törvény

a Londonban, 2000. október 17-én kelt, az európai szabadalmak megadásáról szóló Egyezmény 65. cikkének alkalmazásáról szóló Megállapodáshoz való csatlakozásról*

1. § Az Országgyűlés e törvénnyel felhatalmazást ad a Londonban, 2000. október 17-én kelt, az európai szabadalmak megadásáról szóló Egyezmény 65. cikkének alkalmazásáról szóló Megállapodás (a továbbiakban: Megállapodás) kötelező hatályának elismerésére.

2. § Az Országgyűlés a Megállapodást e törvénnyel kihirdeti.

3. § A Megállapodás angol nyelven hiteles szövege és annak hivatalos magyar nyelvű fordítása a következő:

„AGREEMENT ON THE APPLICATION OF ARTICLE 65 OF THE CONVENTION ON THE GRANT OF EUROPEAN PATENTS

The States parties to this Agreement,

In their capacity as Contracting States to the Convention on the Grant of European Patents (European Patent Convention) of 5 October 1973,

Reaffirming their desire to strengthen co-operation between the States of Europe in respect of the protection of inventions,

Having regard to Article 65 of the European Patent Convention,

Recognising the importance of the objective to reduce the costs relating to the translation of European patents,

Stressing the need for widespread adherence to that objective,

Determined to contribute effectively to such cost reduction,

Have agreed on the following provisions:

Article 1

Dispensation with translation requirements

(1) Any State party to this Agreement having an official language in common with one of the official languages of the European Patent Office shall dispense with the translation requirements provided for in Article 65, paragraph 1, of the European Patent Convention.

(2) Any State party to this Agreement having no official language in common with one of the official languages of the European Patent Office shall dispense with the translation requirements provided for in Article 65, paragraph 1, of the European Patent Convention, if the European patent has been granted in the official language of the European Patent Office prescribed by that State, or translated into that language and supplied under the conditions provided for in Article 65, paragraph 1, of the European Patent Convention.

(3) The States referred to in paragraph 2 shall continue to have the right to require that a translation of the claims into one of their official languages be supplied under the conditions provided for in Article 65, paragraph 1, of the European Patent Convention.

(4) Nothing in this Agreement shall be construed as restricting the right of the States parties to this Agreement to dispense with any translation requirement or to apply more liberal translation requirements than those referred to in paragraphs 2 and 3.

Article 2

Translations in case of dispute

Nothing in this Agreement shall be construed as restricting the right of the States parties to this Agreement to prescribe that, in the case of a dispute relating to a European patent, the patent proprietor, at his own expense,

a) shall supply, at the request of an alleged infringer, a full translation into an official language of the State in which the alleged infringement took place,

b) shall supply, at the request of the competent court or quasi-judicial authority in the course of legal proceedings, a full translation into an official language of the State concerned.

Article 3

Signature - Ratification

(1) This Agreement shall be open for signature by any Contracting State to the European Patent Convention until 30 June 2001.

(2) This Agreement shall be subject to ratification. Instruments of ratification shall be deposited with the Government of the Federal Republic of Germany.

Article 4

Accession

This Agreement shall, on expiry of the term for signature mentioned in Article 3, paragraph 1, be open to accession by any Contracting State to the European Patent Convention and any State which is entitled to accede to that Convention. Instruments of accession shall be deposited with the Government of the Federal Republic of Germany.

Article 5

Prohibition of reservations

No State party to this Agreement may make reservations thereto.

Article 6

Entry into force

(1) This Agreement shall enter into force on the first day of the fourth month after the deposit of the last instrument of ratification or accession by eight Contracting States to the European Patent Convention, including the three States in which the most European patents took effect in 1999.

* A törvényt az Országgyűlés a 2009. április 20-i ülésnapján fogadta el.

(2) Any ratification or accession after the entry into force of this Agreement shall take effect on the first day of the fourth month after the deposit of the instrument of ratification or accession.

Article 7

Duration of the Agreement

This Agreement shall be concluded for an unlimited duration.

Article 8

Denunciation

Any State party to this Agreement may denounce it at any time once it has been in force for three years. Notification of denunciation shall be given to the Government of the Federal Republic of Germany. The denunciation shall take effect one year after the date of receipt of such notification. No rights acquired pursuant to this Agreement before the denunciation took effect shall thereby be impaired.

Article 9

Scope

This Agreement shall apply to European patents in respect of which the mention of grant was published in the European Patent Bulletin after the Agreement entered into force for the State concerned.

Article 10

Languages of the Agreement

This Agreement, drawn up in a single original in the English, French and German languages shall be deposited with the Government of the Federal Republic of Germany, the three texts being equally authentic.

Article 11

Transmissions and notifications

(1) The Government of the Federal Republic of Germany shall draw up certified true copies of this Agreement and shall transmit them to the Governments of all signatory or acceding States.

(2) The Government of the Federal Republic of Germany shall notify to the Governments of the States referred to in paragraph 1:

- a) any signature;
- b) the deposit of any instrument of ratification or accession;
- c) the date of entry into force of this Agreement;
- d) any denunciation received pursuant to Article 8 and the date on which it will take effect.

(3) The Government of the Federal Republic of Germany shall register this Agreement with the Secretariat of the United Nations.

In witness whereof, the Plenipotentiaries authorised thereto, having presented their Full Powers, found to be in good and due form, have signed this Agreement.

Done at London on 17 October 2000, in one original, in English, French and German, each text being equally authentic.”

„AZ EURÓPAI SZABADALMAK MEGADÁSÁRÓL
SZÓLÓ EGYEZMÉNY 65. CIKKÉNEK
ALKALMAZÁSÁRÓL SZÓLÓ MEGÁLLAPODÁS

Az ebben a Megállapodásban részes államok, szerződő államaiként az európai szabadalmak megadásáról szóló 1973. október 5-i Egyezménynek (Európai Szabadalmi Egyezmény), megerősítve azon óhajukat, hogy elmélyítsék az európai államok együttműködését a találmányok oltalma terén, tekintettel az Európai Szabadalmi Egyezmény 65. cikkére, elismerve az európai szabadalmak fordításával kapcsolatos költségek csökkentésére irányuló célkitűzés fontosságát, hangsúlyozva az e célkitűzéshez való széles körű csatlakozás szükségességét, azzal a szándékkal, hogy hatékonyan hozzájáruljanak e költségcsökkentéshez, a következő rendelkezésekben állapodtak meg:

1. cikk

Lemondás a fordítási követelményekről

(1) Az e Megállapodásban részes olyan állam, amelynek hivatalos nyelve megegyezik az Európai Szabadalmi Hivatal hivatalos nyelveinek valamelyikével, eltekint az Európai Szabadalmi Egyezmény 65. cikkének (1) bekezdésében előírt fordítási követelményektől.

(2) Az e Megállapodásban részes olyan állam, amelynek egyik hivatalos nyelve sem egyezik meg az Európai Szabadalmi Hivatal hivatalos nyelveinek valamelyikével, eltekint az Európai Szabadalmi Egyezmény 65. cikkének (1) bekezdésében előírt fordítási követelménytől, ha az európai szabadalmat az Európai Szabadalmi Hivatal hivatalos nyelvei közül az ezen állam által megjelölt nyelven adták meg, vagy azt erre a nyelvre lefordították, és a fordítást az Európai Szabadalmi Egyezmény 65. cikke (1) bekezdésében foglalt követelményeknek megfelelően benyújtották.

(3) A (2) bekezdésben említett államoknak továbbra is jogukban áll, hogy megköveteljék az igénypontok hivatalos nyelveik egyikére történő fordításának benyújtását az Európai Szabadalmi Egyezmény 65. cikke (1) bekezdésében foglalt követelményeknek megfelelően.

(4) E Megállapodás nem értelmezhető úgy, hogy az korlátozná az e Megállapodásban részes államok jogát arra, hogy eltekintsenek valamely fordítási követelménytől, vagy hogy a (2) és a (3) bekezdésben előírtaknál enyhébb fordítási követelményeket alkalmazzanak.

2. cikk

Fordítások jogvita esetén

E Megállapodás nem értelmezhető úgy, hogy az korlátozná az e Megállapodásban részes államok jogát arra, hogy az európai szabadalmakkal kapcsolatos jogvita esetén előírják azt, hogy a szabadalmas a saját költségén köteles

a) a feltételezett bitorló kérésére a szabadalom teljes fordítását rendelkezésre bocsátani annak az államnak a hivatalos nyelvén, amelynek a területén a feltételezett bitorlás bekövetkezett,

b) az illetékes bíróság vagy igazságszolgáltatási jogkört gyakorló hatóság felhívására a szabadalom teljes fordítását rendelkezésre bocsátani az érintett állam hivatalos nyelvén az előttük folyó eljárásban.

3. cikk

Aláírás – megerősítés

(1) Ez a Megállapodás 2001. június 30-ig áll nyitva aláírásra az Európai Szabadalmi Egyezmény Szerződő Államai számára.

(2) Ezt a Megállapodást meg kell erősíteni. A megerősítésről szóló okiratot a Német Szövetségi Köztársaság kormányánál kell letétbe helyezni.

4. cikk

Csatlakozás

A 3. cikk (1) bekezdésében említett, aláírásra nyitva álló határidő leteltét követően a Megállapodás csatlakozásra nyitva áll az Európai Szabadalmi Egyezmény bármelyik Szerződő Állama számára, illetve az Egyezményhez való csatlakozásra jogosult bármelyik állam számára. A csatlakozásról szóló okiratot a Német Szövetségi Köztársaság kormányánál kell letétbe helyezni.

5. cikk

Fenntartások tilalma

Az e Megállapodásban részes egyetlen állam sem fűzhet fenntartást ehhez a Megállapodáshoz.

6. cikk

Hatálybalépés

(1) Ez a Megállapodás az attól a naptól számított negyedik hónap első napján lép hatályba, amelyen az Európai Szabadalmi Egyezmény Szerződő Államai közül – ideértve azt a három államot, amelyben a legtöbb európai szabadalom vált hatályossá 1999-ben – a nyolcadik is letétbe helyezte megerősítő vagy csatlakozási okiratát.

(2) Az e Megállapodás hatálybalépését követő megerősítés vagy csatlakozás a megerősítő vagy csatlakozási okirat letétbe helyezését követő negyedik hónap első napján válik hatályossá.

7. cikk

A Megállapodás időbeli hatálya

Ez a Megállapodás határozatlan időre jön létre.

8. cikk

Felmondás

Ezt a Megállapodást azt követően, hogy három évig hatályban volt, az abban részes bármelyik állam bármikor felmondhatja. A felmondásról szóló értesítést a Német Szövetségi Köztársaság kormányának kell eljuttatni. A felmondás az arról szóló értesítés kézhezvételét követő egy év elteltével válik hatályossá. A felmondás nem érinti a hatályossá válása előtt az e Megállapodás alapján szerzett jogokat.

9. cikk

Alkalmazási kör

E Megállapodást azokra az európai szabadalmakra kell alkalmazni, amelyek esetében a megadásról szóló értesítésnek az Európai Szabadalmi Közlönyben történő meghirdetésére a Megállapodásnak az adott állam tekintetében történő hatálybalépését követően került sor.

10. cikk

A Megállapodás nyelvei

Ezt a Megállapodást, amely egy-egy eredeti példányban angol, francia és német nyelven készült, és amelynek az e nyelveken készült

szövegeinek mindegyike egyaránt hiteles, a Német Szövetségi Köztársaság kormányánál kell letétbe helyezni.

11. cikk

Megküldések és értesítések

(1) A Német Szövetségi Köztársaság kormánya e Megállapodásról hitelesített másolatokat készít, és azokat eljuttatja a Megállapodást aláíró vagy ahhoz csatlakozó valamennyi állam kormányának.

(2) A Német Szövetségi Köztársaság kormánya az (1) bekezdésben említett államok kormányait értesíti

- a) a Megállapodás aláírásáról;
- b) megerősítő vagy csatlakozási okirat letétbe helyezéséről;
- c) a Megállapodás hatálybalépésének napjáról;
- d) a 8. cikk szerinti felmondásról, valamint a felmondás hatályossá válásának napjáról.

(3) A Német Szövetségi Köztársaság kormánya intézkedik e Megállapodásnak az Egyesült Nemzetek Szervezetének Titkársága által történő nyilvántartásba vétele iránt.

A fentiek hitelül az erre felhatalmazott meghatalmazottak – jó és kellő alakban talált meghatalmazásaik bemutatását követően – aláírták ezt a Megállapodást.

Készült Londonban, 2000. október 17-én, egy-egy eredeti és egyaránt hiteles példányban angol, francia és német nyelven.”

4. § A találmányok szabadalmi oltalmáról szóló 1995. évi XXXIII. törvény (a továbbiakban: Szt.) 35. §-ának (3) bekezdése a következő mondattal egészül ki:

„Ha az európai szabadalom szövegének magyar nyelvű fordítását a szabadalmas nem nyújtotta be a 84/H. § alapján, és a bitorló lakóhelye vagy székhelye a Magyar Köztársaság területén van, a bitorlást mindaddig nem lehet neki felróhatónak tekinteni, amíg a szabadalmas eleget nem tesz a 84/G. § (2) bekezdésében foglaltaknak, kivéve, ha a szabadalmas bizonyítja, hogy a bitorló a fordítás hiányában is megérthette az európai szabadalom szövegét.”

5. § Az Szt. 52. §-ának (1) bekezdése helyébe a következő rendelkezés lép:

„(1) A szabadalmi eljárások magyar nyelven folynak, a szabadalmi leírást az igényponttal, a rajz felíratát és a kivonatot – ha e törvény eltérően nem rendelkezik – magyar nyelven kell elkészíteni.”

6. § Az Szt. 53/D. §-ának (2) bekezdése helyébe a következő rendelkezés lép:

„(2) Elektronikus úton is lehet nyújtani – az 57/A. §-ban szabályozott, valamint a 84/E. § (3) bekezdésében, a 84/H. § (4) bekezdésében és a 84/K. § (2) bekezdésében hivatkozott módon és feltételekkel –

- a) a szabadalmi bejelentést;
- b) az igénypont-közzétételi kérelmet és az igénypontok magyar nyelvű fordítását;
- c) az európai szabadalom igénypontjainak magyar nyelvű fordítását, illetve az európai szabadalom szövegének angol vagy magyar nyelvű fordítását;
- d) a b) és a c) pontban említett fordítás kijavítására irányuló kérelmet.”

7. § (1) Az Szt. 82. §-ának (1) bekezdése a következő mondattal egészül ki:

„Ha az európai szabadalom hatályossá válásához nem nyújtották be az európai szabadalom szövegének magyar nyelvű fordítását, vagy azt a szabadalmas nem bocsátotta a kérelmező rendelkezésére, a Magyar Szabadalmi Hivatal a kérelmező ilyen irányú kérelmére felhívja a szabadalmast e fordítás benyújtására.”

(2) Az Szt. 82. §-a a következő (5) bekezdéssel egészül ki:

„(5) Ha a szabadalmas nem tesz eleget a fordítás benyújtására vonatkozó – az (1) bekezdés alapján kiadott – felhívásnak, a fordítást a

szabadalmas költségére a kérelmező elkészíttetheti, kivéve, ha a szabadalmas a felhívásra úgy nyilatkozik, hogy a kérelmező által hasznosított vagy hasznosítani kívánt termék vagy eljárás nem ütközik a megjelölt szabadalomba.”

8. § Az Szt. 83. §-ának (2) bekezdése helyébe a következő rendelkezés lép:

„(2) Az európai szabadalom szövege magyar nyelvű fordításának elkészítésével járó költséget a szabadalmas viseli. A nemleges megállapítási eljárás többi költségét a kérelmező viseli.”

9. § Az Szt. 84/G. §-a a következő (2) bekezdéssel egészül ki, és a jelenlegi szöveg jelölése (1) bekezdésre változik:

„(2) Ha az európai szabadalom szövegének magyar nyelvű fordítását a szabadalmas nem nyújtotta be a 84/H. § alapján, az európai szabadalommal kapcsolatos jogvita esetén a szabadalmas köteles e fordítást a saját költségén rendelkezésre bocsátani a feltételezett bitorló kérésére, illetve – szükség szerint felhívásra – a bíróság vagy a Magyar Szabadalmi Hivatal előtt folyó eljárásban.”

10. § Az Szt. 84/H. §-át megelőző alcím és az Szt. 84/H. §-a helyébe a következő alcím és rendelkezés lép:

„Az európai szabadalommal kapcsolatos fordítási követelmények

84/H. § (1) Az európai szabadalom hatályossá válik a Magyar Köztársaságban, ha megadásának az Európai Szabadalmi Közlönyben való meghirdetésétől számított három hónapon belül a szabadalmas benyújtja a Magyar Szabadalmi Hivatalhoz az európai szabadalom igénypontjainak magyar nyelvű fordítását, valamint – ha az Európai Szabadalmi Hivatal előtti eljárás nyelve a francia vagy a német volt – az európai szabadalom igénypontokon kívüli szövegének angol vagy magyar nyelvű fordítását.

(2) Ha az európai szabadalom igénypontokon kívüli szövegének angol vagy magyar nyelvű fordítását is be kell nyújtani, a fordítást azon a napon benyújtottnak kell tekinteni, amelyen a szabadalmas az (1) bekezdésben előírt mindkét fordítást vagy közülük már a másodikikat is benyújtotta.

(3) Az (1) bekezdésben előírt cselekmény az ott megjelölt határidő utolsó napjától számított három hónapon belül is teljesíthető, ha ez utóbbi határidőn belül megfizetik a külön jogszabályban erre az esetre meghatározott pótdíjat.

(4) Az (1) bekezdésben előírt fordítást vagy fordításokat (a továbbiakban együtt: fordítás) a külön jogszabályban meghatározott részletes alaki követelményeknek megfelelően kell elkészíteni és benyújtani. A fordítás elektronikus úton való benyújtására megfelelően alkalmazni kell az 57/A. § rendelkezéseit.

(5) A fordítás meghirdetéséért külön jogszabályban meghatározott díjat kell fizetni a fordítás benyújtásától számított két hónapon belül.

(6) A Magyar Szabadalmi Hivatal megvizsgálja a fordítást abból a szempontból, hogy az kielégíti-e a (4) bekezdésben megjelölt követelményeket. Ennek során a 68. § (2)–(4) bekezdéseinek megfelelő alkalmazásával jár el, azzal az eltéréssel, hogy a 68. § (3) és (4) bekezdésében szabályozott esetekben a fordítást be nem nyújtottnak kell tekinteni.

(7) Ha a fordítás benyújtásakor nem fizették meg a fordítás-meghirdetési díjat, a Magyar Szabadalmi Hivatal figyelmezteti a szabadalmast az (5) bekezdésben meghatározott határidőben történő hiánypótlásra. Ennek elmaradását úgy kell tekinteni, hogy a fordítást nem nyújtották be.

(8) Ha az (1) bekezdésben előírt cselekményt nem teljesítik az ott megjelölt határidőn belül, és e cselekményt a (3) bekezdésben megszabott határidőn belül sem teljesítik a pótdíj megfizetése mellett, azt e törvény erejénél fogva úgy kell tekinteni, hogy az európai szabadalom tartalma a Magyar Köztársaságban a keletkezésétől fogva hatálytalan.

(9) A szabadalmi lajstrom külön részébe (54. §) be kell jegyezni az európai szabadalmat, ha a fordítást szabályszerűen benyújtották.

(10) A fordítás benyújtásáról a Magyar Szabadalmi Hivatal tájékoztatást közöl a hivatalos lapjában (56–56/A. §), és a fordítást megtekinthetővé teszi.”

11. § Az Szt. 104. §-a a következő (15) és (16) bekezdéssel egészül ki, és a jelenlegi (15) és (16) bekezdés számozása (17) és (18) bekezdésre változik:

„(15) Ha az európai szabadalom szövegének magyar nyelvű fordítását a szabadalmas nem nyújtotta be a 84/H. § alapján, és nem bocsátotta – a 84/G. § (2) bekezdésében foglaltak szerint – a feltételezett bitorló rendelkezésére annak kérésére sem, azt úgy kell tekinteni, hogy az alperes a perre okot nem adott.

(16) Európai szabadalom esetében a keresetlevélhez – hiánypótlás terhe mellett – csatolni kell a szabadalom szövegének magyar nyelvű fordítását. E fordítás költségét a szabadalmas viseli.”

12. § (1) Ez a törvény – a (2) bekezdésben meghatározott kivétellel – 2010. szeptember 1-jén lép hatályba.

(2) E törvény 2–11. §-ai, valamint 13. §-a 2011. január 1-jén lépnek hatályba, azzal, hogy e rendelkezéseket azokra az európai szabadalmakra kell alkalmazni, amelyek esetében a megadásról szóló értesítést 2011. január 1-jét követően hirdették meg az Európai Szabadalmi Közlönyben.

(3) Az e törvény végrehajtásához szükséges intézkedésekről a Magyar Szabadalmi Hivatal elnöke gondoskodik.

13. § (1) Az Szt. 84/K. §-ának (2) bekezdésében a „84/H. § (3)” szövegrész helyébe a „84/H. § (4)” szövegrész lép.

(2) Az Szt. 104. §-ának – e törvény 11. §-a szerint (18) bekezdésre változó számozású – (16) bekezdésében a „(15)” szövegrész helyébe a „(17)” szövegrész lép.

(3) Az Szt. 84/J. §-ának (1) bekezdésében, valamint 84/K. §-ának (1) és (3) bekezdésében a „magyar nyelvű” szövegrészek hatályukat veszítik.

14. § (1) E törvény 4–11. §-ai és 13. §-a 2011. január 2-án hatályukat veszítik.

(2) Ez a § 2011. január 3-án hatályát veszti.

Sólyom László s. k.,
köztársasági elnök

Dr. Szili Katalin s. k.,
az Országgyűlés elnöke

2009. évi XXVI. törvény

a védjegyek nemzetközi lajstromozásáról szóló Madridi Megállapodáshoz kapcsolódó 1989. évi Jegyzőkönyv módosításának kihirdetéséről*

*(A Jegyzőkönyv módosítása a Magyar Köztársaság vonatkozásában
2008. szeptember 1-jén nemzetközi jogilag hatályba lépett.)*

„9sexies Cikk

*A mind ebben a Jegyzőkönyvben, mind a Madridi Megállapodás
stockholmi szövegében részes államok egymás közötti viszonya*

1. § Az Országgyűlés a védjegyek nemzetközi lajstromozásáról szóló Madridi Megállapodáshoz kapcsolódó 1989. évi Jegyzőkönyvnek a Madridi Unió Közgyűlése 38. ülésén, 2007. november 12-én elfogadott módosítását (a továbbiakban: a Jegyzőkönyv módosítása) e törvénnyel kihirdeti.

2. § A Jegyzőkönyv módosításának angol nyelven hiteles szövege és annak hivatalos magyar nyelvű fordítása a következő:

„Article 9sexies

*Relations Between States Party to both this Protocol and
the Madrid (Stockholm) Agreement*

(1) (a) This Protocol alone shall be applicable as regards the mutual relations of States party to both this Protocol and the Madrid (Stockholm) Agreement.

(b) Notwithstanding subparagraph (a), a declaration made under Article 5(2)(b), Article 5(2)(c) or Article 8(7) of this Protocol, by a State party to both this Protocol and the Madrid (Stockholm) Agreement, shall have no effect in the relations with another State party to both this Protocol and the Madrid (Stockholm) Agreement.

(2) The Assembly shall, after the expiry of a period of three years from September 1, 2008, review the application of paragraph (1)(b) and may, at any time thereafter, either repeal it or restrict its scope, by a three-fourths majority. In the vote of the Assembly, only those States which are party to both the Madrid (Stockholm) Agreement and this Protocol shall have the right to participate.”

(1) *a)* Kizárólag ez a Jegyzőkönyv alkalmazandó azon államok egymás közötti viszonyára, amelyek mind e Jegyzőkönyvnek, mind a Madridi Megállapodás stockholmi szövegének részesei.

b) Az *a)* pontban foglaltaktól eltérően a mind ebben a Jegyzőkönyvben, mind a Madridi Megállapodás stockholmi szövegében részes állam által e Jegyzőkönyv 5. cikke (2) bekezdésének *b)* pontja, 5. cikke (2) bekezdésének *c)* pontja vagy 8. cikkének (7) bekezdése szerint tett nyilatkozat nem hatályos a szóban forgó részes állam és olyan másik állam viszonyában, amely mind a Madridi Megállapodás stockholmi szövegének, mind e Jegyzőkönyvnek részesese.

(2) A Közgyűlés a 2008. szeptember 1-jét követő hároméves időszak elteltével felülvizsgálja az (1) bekezdés *b)* pontjának alkalmazását, és ezt követően bármikor – háromnegyedes szótöbbséggel – hatályon kívül helyezheti, illetve korlátozhatja annak hatályát. A Közgyűlés szavazásán csak azok az államok vehetnek részt, amelyek mind a Madridi Megállapodás stockholmi szövegének, mind ennek a Jegyzőkönyvnek a részesei.”

3. § (1) Ez a törvény a kihirdetését követő napon lép hatályba.

(2) Az e törvény végrehajtásához szükséges intézkedésekről a Magyar Szabadalmi Hivatal elnöke gondoskodik.

(3) A védjegyek nemzetközi lajstromozásáról szóló Madridi Megállapodáshoz kapcsolódó 1989. évi Jegyzőkönyvnek a Jegyzőkönyv módosításával egységes szerkezetbe foglalt, hiteles szövegét és annak magyar nyelvű hivatalos fordítását az igazságügyért felelős miniszter a Magyar Közlönyben közzéteszi.

*Sólyom László s. k.,
köztársasági elnök*

*Dr. Szili Katalin s. k.,
az Országgyűlés elnöke*

* A törvényt az Országgyűlés a 2009. április 20-i ülésnapján fogadta el.

2009. évi XXVII. törvény

egyes iparjogvédelmi törvények módosításáról*

*A használati minták oltalmáról szóló
1991. évi XXXVIII. törvény módosításai*

1. § A használati minták oltalmáról szóló 1991. évi XXXVIII. törvény (a továbbiakban: Hmtv.) 11. §-ának (2) bekezdése helyébe a következő rendelkezés lép:

„(2) A mintaoltalom tartamára évenként fenntartási díjat kell fizetni. A díj az első évre a bejelentés napján, a további évekre a bejelentés napjának megfelelő naptári napon előre esedékes. A mintaoltalom megadását megelőzően esedékessé vált fenntartási díjat a megadó határozat jogerőre emelkedésétől, a többi fenntartási díjat pedig az esedékességtől számított hat hónapos türelmi idő alatt is meg lehet fizetni.”

2. § A Hmtv. 37. §-ának (6) bekezdése helyébe a következő rendelkezés lép:

„(6) A megváltoztatási kérelem benyújtásának vagy ajánlott küldeményként való postára adásának határideje – a (7) és a (8) bekezdésben szabályozott kivételekkel – a döntésnek a fellel, illetve az eljárás egyéb résztvevőjével való közlésétől számított harminc nap.”

3. § A Hmtv. 42. §-ának (2) bekezdése helyébe a következő rendelkezés lép:

„(2) Felhatalmazást kap az igazságügyért felelős miniszter, hogy – a Magyar Szabadalmi Hivatal elnöke véleményének kikérésével, a Magyar Szabadalmi Hivatal felett felügyeletet gyakorló miniszterrel egyetértésben – a mintaoltalmi bejelentés részletes alaki szabályait rendelettel megállapítsa.”

*A mikroelektronikai félvezető termékek topográfiájának
oltalmáról szóló 1991. évi XXXIX. törvény módosításai*

4. § A mikroelektronikai félvezető termékek topográfiájának oltalmáról szóló 1991. évi XXXIX. törvény (a továbbiakban: Toptv.) 23. §-ának (6) bekezdése helyébe a következő rendelkezés lép:

„(6) A megváltoztatási kérelem benyújtásának vagy ajánlott küldeményként való postára adásának határideje – a (7) és a (8) bekezdésben szabályozott kivételekkel – a döntésnek a fellel, illetve az eljárás egyéb résztvevőjével való közlésétől számított harminc nap.”

5. § A Toptv. 25. §-ának (3) bekezdése helyébe a következő rendelkezés lép:

„(3) Felhatalmazást kap az igazságügyért felelős miniszter, hogy – a Magyar Szabadalmi Hivatal elnöke véleményének kikérésével, a Magyar Szabadalmi Hivatal felett felügyeletet gyakorló miniszterrel egyetértésben – a topográfia oltalmára irányuló bejelentés részletes alaki szabályait rendelettel megállapítsa.”

*A szabadalmi ügyvivőkről szóló
1995. évi XXXII. törvény módosítása*

6. § A szabadalmi ügyvivőkről szóló 1995. évi XXXII. törvény 40. §-a helyébe a következő rendelkezés lép:

„40. § (1) Felhatalmazást kap a Magyar Szabadalmi Hivatal felett felügyeletet gyakorló miniszter, hogy – a Magyar Szabadalmi Hivatal elnöke véleményének kikérésével, az igazságügyért felelős miniszterrel

egyetértésben – rendelettel megállapítsa a szabadalmi ügyvivői vizsgára vonatkozó szabályokat.

(2) Felhatalmazást kap a Magyar Szabadalmi Hivatal felett felügyeletet gyakorló miniszter, hogy – a Magyar Szabadalmi Hivatal elnöke véleményének kikérésével, a szakképzésért és felnőttképzésért felelős miniszterrel, valamint a foglalkoztatáspolitikáért felelős miniszterrel egyetértésben – rendelettel megállapítsa az iparjogvédelmi szakképzésre vonatkozó szabályokat.

(3) Felhatalmazást kap az igazságügyért felelős miniszter, hogy – a Magyar Szabadalmi Hivatal elnöke véleményének kikérésével, a Magyar Szabadalmi Hivatal felett felügyeletet gyakorló miniszterrel egyetértésben – rendelettel meghatározza a bírósági eljárásban megállapítható szabadalmi ügyvivői költséget és a kirendelés ellátásának díját.”

*A találmányok szabadalmi oltalmáról szóló
1995. évi XXXIII. törvény módosításai*

7. § A találmányok szabadalmi oltalmáról szóló 1995. évi XXXIII. törvény (a továbbiakban: Szt.) 22/A. §-a a következő (4) bekezdéssel egészül ki:

„(4) A kiegészítő oltalmi tanúsítvány tartamára évenként fenntartási díjat kell fizetni. A díj az alapszabadalom alapjául szolgáló szabadalmi bejelentés napjának megfelelő naptári napon előre esedékes. A tanúsítvány megadását megelőzően esedékessé vált fenntartási díjat a megadó határozat jogerőre emelkedésétől, a többi fenntartási díjat pedig az esedékességtől számított hat hónapos türelmi idő alatt is meg lehet fizetni.”

8. § Az Szt. 23. §-ának (2) bekezdése helyébe a következő rendelkezés lép:

„(2) A szabadalmi bejelentés közzétételét megelőzően esedékessé vált fenntartási díjat a közzétételtől, az államtitokként kezelt szabadalom és az átmeneti szabadalmi oltalom megadását megelőzően esedékessé vált fenntartási díjat a megadó határozat jogerőre emelkedésétől, a többi fenntartási díjat pedig az esedékességtől számított hat hónapos türelmi idő alatt is meg lehet fizetni.”

9. § Az Szt. 53. §-ának (5) bekezdése helyébe a következő rendelkezés lép, és egyidejűleg az 53. § a következő (6)–(13) bekezdésekkel egészül ki:

„(5) A Magyar Szabadalmi Hivatal elnöke honvédelmi vagy nemzetbiztonsági érdekből – külön jogszabály szerinti eljárásban, a külön jogszabály rendelkezései szerint hatáskörrel rendelkező miniszter javaslatára alapján – a szabadalmi bejelentést államtitokká minősítheti.

(6) Nemzetközi szerződésből eredő kötelezettség alapján a szabadalmi bejelentést a Magyar Szabadalmi Hivatal elnöke az (5) bekezdésben említett eljárás lefolytatása nélkül minősíti államtitokká.

(7) A bejelentő és a feltaláló betekintési vagy megismerési engedély hiányában is jogosult szabadalmi bejelentése megtekintésére, ha azt államtitokká minősítették.

(8) Ha a szabadalmi bejelentést államtitokká minősítették, azzal kapcsolatban az 56. §, illetve az X/A–X/B. fejezetek alapján nem közölhető hatósági tájékoztatás.

(9) Ha a szabadalmi bejelentést államtitokká minősítették, a minősítésre javaslatot tevő miniszter – a (10) bekezdésben foglalt kivétellel – köteles a bejelentővel a szabadalom megadását követő ésszerű határidőn belül az általa vezetett minisztérium – tárca nélküli miniszter esetén a Miniszterelnöki Hivatal – javára kizárólagos hasznosítási jogot

* A törvényt az Országgyűlés a 2009. április 20-i ülésnapján fogadta el.

biztosító hasznosítási szerződést kötni. A hasznosítási szerződés hatálya a szabadalmi oltalom lejártáig, illetve – ha ez a korábbi – az államtitokká minősítés megszűnéséig tart; a szabadalmi oltalom fenntartásáról a hasznosító gondoskodik. A hasznosítási engedély ellenében járó díjnak arányban kell állnia azzal a díjjal, amely a találmány tárgya szerinti műszaki területen kialakult licencforgalmi viszonyok között szokásos. A szerződésben ki kell kötni, hogy ilyen mértékű, meghatározott összegű díj jár akkor is, ha a hasznosító az adott esetben általában elvárható időn belül nem kezdi meg a hasznosítást. A díj a szabadalmast a bejelentés napja és a szabadalom megadása közötti időtartamra is megilleti.

(10) A (6) bekezdés alapján államtitokká minősített szabadalmi bejelentések esetében a (9) bekezdés rendelkezései nem alkalmazhatók.

(11) Ahol nemzetközi szerződés ezt kifejezetten lehetővé teszi, a Magyar Szabadalmi Hivatal elnöke a szabadalmi bejelentések (6) bekezdés szerinti államtitokká minősítését megelőzően felhívja a bejelentőt, hogy írásbeli nyilatkozatban mondjon le az államtitokká minősítésből eredő kártalanítási igényeiről. Ha a bejelentő ezekről nem mond le, vagy a felhívásra a kitűzött határidőben nem válaszol, a szabadalmi bejelentést visszavontnak kell tekinteni.

(12) A szabadalmi bejelentések (6) bekezdés alapján történő államtitokká minősítéséért a Magyar Állam csak akkor tartozik a bejelentőnek kártalanítással, ha az államtitokká minősítést a Magyar Állam kezdeményezte, ideértve azt az esetet is, ha a minősítés meghosszabbítását kérte vagy az Európai Atomenergia-közösségen kívüli bejelentés megtételét megakadályozta.

(13) Ha az államtitokká minősített szabadalmi bejelentést a Magyar Szabadalmi Hivatal elutasítja, a Magyar Szabadalmi Hivatal elnöke erről haladéktalanul értesíti a hatáskörrel rendelkező minisztert, egyúttal felkéri, hogy tegyen javaslatot az elutasított bejelentés tartalmát képező találmány államtitokká minősítésének megszüntetésére vagy a minősítés fenntartására. A Magyar Szabadalmi Hivatal elnöke a hatáskörrel rendelkező miniszter javaslata alapján dönt a minősítés fenntartásáról vagy megszüntetéséről. A minősítés fenntartása esetén a Magyar Állam az államtitokká minősítés miatt a bejelentőnek kártalanítással tartozik.”

10. § Az Szt. 53/C. §-át megelőző alcím és az Szt. 53/C. §-a helyébe a következő alcím és rendelkezés lép:

„*Költségek és díjak*

53/C. § (1) Szabadalmi ügyben költségmentesség nem engedélyezhető.

(2) Az e törvényben szabályozott díjfizetési kötelezettségeken túlmenően szabadalmi ügyben külön jogszabályban meghatározott mértékű igazgatási szolgáltatási díjat kell fizetni – a külön jogszabályban megállapított részletes szabályok szerint – a következő kérelmekért is:

a) a módosítási, a határidő-hosszabbítási, az igazolási és az eljárás folytatása iránti kérelemért;

b) a jogutódlás, a jelzalogjog és a hasznosítási engedély tárgyában a tudomásulvételre irányuló kérelemért.”

11. § Az Szt. 53/D. §-ának (2) bekezdése helyébe a következő rendelkezés lép:

„(2) Elektronikus úton is be lehet nyújtani – az 57/A. §-ban szabályozott, valamint a 84/E. § (3) bekezdésében, a 84/H. § (3) bekezdésében és a 84/K. § (2) bekezdésében hivatkozott módon és feltételekkel –

a) a szabadalmi bejelentést;

b) az igénypont-közzétételi kérelmet és az igénypontok magyar nyelvű fordítását;

c) az európai szabadalom szövegének magyar nyelvű fordítását;

d) a b) és a c) pontban említett fordítás kijavítására irányuló kérelmet.”

12. § Az Szt. 84/C. §-ának (2) bekezdése helyébe a következő rendelkezés lép:

„(2) A Magyar Szabadalmi Hivatalnál kell benyújtani az európai szabadalmi bejelentést, ha a bejelentő magyar állampolgár, illetve ha a lakhelye vagy székhelye belföldön van, kivéve, ha az európai szabadalmi bejelentés a Magyar Szabadalmi Hivatalhoz legalább két hónappal korábban benyújtott olyan szabadalmi bejelentés elsőbbségét érvényesíti, amelyet a Magyar Szabadalmi Hivatal elnöke nem minősített államtitokká.”

13. § Az Szt. 84/E. §-ának (3) bekezdése a következő mondattal egészül ki:

„A kérelem és az igénypontok magyar nyelvű fordításának elektronikus úton való benyújtására megfelelően alkalmazni kell az 57/A. § rendelkezéseit.”

14. § Az Szt. 84/H. §-ának (3) bekezdése a következő mondattal egészül ki:

„A fordítás elektronikus úton való benyújtására megfelelően alkalmazni kell az 57/A. § rendelkezéseit.”

15. § Az Szt. 85. §-ának (6) bekezdése helyébe a következő rendelkezés lép:

„(6) A megváltoztatási kérelem benyújtásának vagy ajánlott küldeményként való postára adásának határideje – a (7) és a (8) bekezdésben szabályozott kivételekkel – a döntésnek a fellel, illetve az eljárás egyéb résztvevőjével való közlésétől számított harminc nap.”

16. § Az Szt. a 109. §-át követően a következő alcímmel és 109/A–109/C. §-okkal egészül ki:

„*A növényfajta-oltalomból eredő díjigény*

109/A. § (1) A mezőgazdasági termelő – a hibridek és szintetikus fajták kivételével – a jogosult engedélye nélkül saját gazdaságában szaporítás céljából hasznosíthatja a betakarításból származó olyan terményt, amelyhez a (2) bekezdésben meghatározott növényfajokhoz tartozó, növényfajta-oltalom alatt álló növényfajta vetőmagjának vagy vetőtögmagjának (a továbbiakban együtt: vetőmag) saját gazdaságában való elvetésével jutott hozzá. E hasznosításra tekintettel – a (4) bekezdésben meghatározott kivétellel – a jogosultat méltányos összegű díjazás illeti meg.

(2) Az (1) bekezdést a következő mezőgazdasági növényfajokra kell alkalmazni:

a) takarmánynövények:

1. csicseriborsó (*Cicer arietinum* L.);

2. sárga csillagfürt (*Lupinus luteus* L.);

3. lucerna (*Medicago sativa* L.);

4. takarmányborsó [*Pisum sativum* L. (*partim*)];

5. alexandriai here (*Trifolium alexandrinum* L.);

6. perzsa here (*Trifolium resupinatum* L.);

7. lóbab (*Vicia faba*);

8. lednek (*Vicia sativa* L.);

b) gabonafélék:

1. zab (*Avena sativa*);

2. árpa (*Hordeum vulgare* L.);

3. rizs (*Oryza sativa* L.);

4. madárköles (*Phalaris canariensis* L.);

5. rozs (*Secale cereale* L.);

6. tritikálé (*X Triticosecale* Wittm.);

7. búza (*Triticum aestivum* L. emend. Fiori et Paol.);

8. durumbúza (*Triticum durum* Desf.);

9. tönkölybúza (*Triticum spelta* L.);

c) burgonyafélék:

1. burgonya (*Solanum tuberosum*);

d) olaj- és rostonövények:

1. olajrepcé [*Brassica napus* L. (*partim*)];

2. réparepcé [*Brassica rapa* L. (*partim*)];

3. lenmag, kivéve rostlen (*Linum usitatissimum*).

(3) E törvény alkalmazásában

a) saját gazdaság: minden olyan gazdaság vagy birtokrész, amelyet a mezőgazdasági termelő ténylegesen növénytermesztésre használ, függetlenül attól, hogy az saját tulajdonában áll-e vagy azt más jogcímen használja;

b) mezőgazdasági termelő: az a természetes személy, jogi személy vagy jogi személyiség nélküli szervezet, aki vagy amely szántóföldi növénytermesztéssel foglalkozik.

(4) Az (1) bekezdésben meghatározott díjfizetési kötelezettség nem terheli azt a mezőgazdasági termelőt, aki szántóföldi növénytermesztéssel 20 hektárnál, illetve burgonya esetében 1 hektárnál kisebb területen foglalkozik.

(5) Az e szakasz és a 109/B. § alapján fennálló jogokat a jogosultak önállóan vagy szervezetük útján gyakorolhatják. A jogosultak szervezete kizárólag azon tagjai, valamint azoknak az egyéb jogosultaknak a nevében járhat el, akik erre írásbeli meghatalmazást adtak a szervezetnek. Ha a jogosult valamely szervezet részére írásbeli meghatalmazást adott, a díjigény érvényesítése érdekében önállóan nem járhat el. A 109/C. § és a 114/C. § szerinti igények érvényesítése során a jogosultak szervezete által ellátható perbeli képviselőre a Pp. V. fejezetének szabályait kell alkalmazni.

(6) Az (1) bekezdésben meghatározott díjfizetési kötelezettség azon a napon keletkezik, amelyen a mezőgazdasági termelő a szántóföldön ténylegesen szaporítási célra fordítja a betakarított terményt.

(7) A díj mértékére és megfizetésére a jogosult és a mezőgazdasági termelő megállapodása az irányadó. A megállapodást a jogosultak – a termelői szervezetek tagjainak vonatkozásában – a mezőgazdasági termelők szervezeteivel is megkötethetik.

(8) A (7) bekezdés szerinti megállapodás hiányában

a) a díj alapja a jogosult által az adott növényfajta szaporítására ajánlott vetési mennyiségnek a mezőgazdasági termelő által – a 109/B. § (3) bekezdésének c) pontja alapján – megadott terület nagyságra vetített mennyisége, mértéke pedig az érintett növényfajta legalacsonyabb szaporítási fokú fémzárolt vetőmagjának árába beépített, erre a mennyiségre vetített licenccij mértékének 50%-a;

b) az eset körülményeihez képest ésszerű tartamú fizetési határidőt és a fizetés módját a jogosultnak a mezőgazdasági termelőhöz – közvetlenül vagy a mezőgazdasági termelőknél a címzettet képviselő szervezetén keresztül – intézett írásbeli felhívása határozza meg, a díjnak az a) pontban meghatározott mértékéről a jogosult e felhívásban tájékoztatja a mezőgazdasági termelőt.

(9) A jogosult kezdeményezésére az agrárpolitikáért felelős miniszter által vezetett minisztérium hivatalos lapjában évente, az adott növényfajta vetési időszakát megelőzően közzéteszi a növényfajta vonatkozóan a (8) bekezdés a) pontja szerinti ajánlott vetési mennyiséget és a tömegegységre vetített licenccij-mértéket. A (7) bekezdésben foglalt eset kivételével a közzététel elmaradása kizárja a díjigény állami szerv útján való érvényesítését.

109/B. § (1) Ha az igényelt adatok szerepelnek a nyilvántartásában, a növénytermesztési hatóság a 109/A. § (1) bekezdése szerinti díjigény érvényesítése céljából – kérelemre, a költségek megtérítése ellenében, a jogosultság igazolása esetén – a következő adatokat bocsátja a 109/A. § (2) bekezdésében meghatározott növényfajokhoz tartozó, oltalom alatt álló növényfajta jogosultjának rendelkezésére:

a) a vetőmag-előállításra foglalkozó – a 109/A. § (4) bekezdésében meghatározott mezőgazdasági termelők körébe nem tartozó – mezőgazdasági termelőknél ellenőrzött, a 109/A. § (2) bekezdésében meghatározott növényfajokhoz tartozó, a jogosult javára oltalom alatt álló növényfajta neve, szaporítási foka és a szaporított mennyiség, valamint az érintett mezőgazdasági termelők neve és gazdaságuk címe;

b) a vetőmag-feldolgozók által feldolgozott, a 109/A. § (2) bekezdésében meghatározott növényfajokhoz tartozó, a jogosult javára oltalom alatt álló növényfajta neve és a feldolgozott nyers vetőmag mennyisége.

(2) Ha az igényelt adatok szerepelnek a nyilvántartásában, a mezőgazdasági és vidékfejlesztési támogatási szerv a 109/A. § (1) bekezdése szerinti díjigény érvényesítése céljából – kérelemre, a költségek megtér-

ítése ellenében, a jogosultság igazolása esetén – a következő adatokat bocsátja a 109/A. § (2) bekezdésében meghatározott növényfajokhoz tartozó, oltalom alatt álló növényfajta jogosultjának rendelkezésére:

a) a 109/A. § (2) bekezdésében meghatározott növényfajok termesztését bejelentő – a 109/A. § (4) bekezdésében meghatározott mezőgazdasági termelők körébe nem tartozó – mezőgazdasági termelők neve és gazdaságuk címe;

b) az a) pontban meghatározott mezőgazdasági termelő által használt termőterület nagysága, annak megjelölésével, hogy a teljes termőterületen belül az egyes növényfajokat milyen nagyságú területen hasznosítja.

(3) A 109/A. § (1) bekezdése szerinti díjigény érvényesítése céljából az a mezőgazdasági termelő, akiről az (1) bekezdés szerinti vagy egyéb adatok alapján valószínűsíthető, hogy a 109/A. § (1) bekezdése szerinti hasznosítást végzett, a jogosult részére – annak kérésére – a következő adatokat köteles a jogosult által meghatározott ésszerű határidőn belül rendelkezésre bocsátani:

a) a 109/A. § (2) bekezdésében meghatározott növényfajokhoz tartozó, a jogosult javára oltalom alatt álló növényfajta neve, amelyek betakarított terményét a saját gazdaságában szaporítás céljából hasznosította;

b) az a) pont szerinti növényfajta esetében az adott gazdasági évben vásárolt és hasznosított fémzárolt vetőmag mennyisége, fémzártszáma és annak megjelölése, hogy azt milyen nagyságú területen vetette el;

c) annak megjelölése, hogy az a) pont szerinti növényfajta betakarított terményét milyen nagyságú területen vetette el;

d) az a) pont szerinti növényfajta betakarított terményének a 109/A. § (1) bekezdése szerinti hasznosítás céljára való feldolgozását végző személy vagy személyek neve és címe.

(4) A 109/A. § (1) bekezdése szerinti díjigény érvényesítése céljából a vetőmag-feldolgozó – a jogosult írásbeli kérésére – köteles tájékoztatást adni a jogosult javára oltalom alatt álló, a 109/A. § (2) bekezdésében meghatározott valamely növényfajhoz tartozó növényfajta betakarított terményének az általa vetés céljára feldolgozott mennyiségéről, illetve azon személyek nevééről és címéről (székhelyéről), akik részére ezt a feldolgozási tevékenységet teljesítette.

(5) A (3) és a (4) bekezdésben meghatározott adatok rendelkezésre bocsátása az adott gazdasági évről, valamint az azt megelőző három gazdasági év közül az egy vagy több évről nézve kérhető, amelyekre az adatokat a mezőgazdasági termelő korábban nem bocsátotta a jogosult rendelkezésére. A (3) bekezdés értelmében adatszolgáltatásra kötelezett mezőgazdasági termelő a vásárolt és hasznosított fémzárolt vetőmagnak a (3) bekezdés b) pontjában foglaltak szerinti mennyiségére vonatkozó adatszolgáltatását okiratokkal is alá kell, hogy támassza.

(6) A jogosult a (3) és a (4) bekezdés szerinti megkeresésében köteles megadni a nevét és a címét, valamint a javára oltalom alatt álló növényfajta megnevezését. A (3) bekezdés szerinti megkeresésben utalni kell arra is, hogy milyen adatok alapján feltételezte azt, hogy a mezőgazdasági termelő a 109/A. § (1) bekezdése szerinti hasznosítást végzett. A mezőgazdasági termelő, illetve a feldolgozó kérésére a jogosultságot igazolni kell.

(7) A (3) és a (4) bekezdés szerinti megkeresést a jogosult a mezőgazdasági termelőkhöz vagy a vetőmag-feldolgozókhöz – erre irányuló megállapodás esetén – azok szervezetein keresztül is intézheti.

109/C. § (1) A jogosult a 109/B. § (3) és (4) bekezdésében meghatározott adatszolgáltatási kötelezettség teljesítésének teljes vagy részleges – ismételt felszólítás ellenére történő – elmulasztása, illetve valótlan adatok szolgáltatása esetén követelheti a 109/B. § (3) és (4) bekezdésében meghatározott adatok közlését, illetve az adatok helyesbítését.

(2) Ha a szolgáltatott adatok valódisága vitatott, a bizonyítás a mezőgazdasági termelőt terheli.”

17. § Az Szt. a 111. §-át követően a következő alcímmel és 111/A. §-sal egészül ki:

„A növényfajta-oltalom fenntartása

111/A. § (1) A növényfajta-oltalom tartamára évenként, külön jogszabályban meghatározott fenntartási díjat kell fizetni.

(2) A növényfajta-oltalom fenntartására és fenntartási díjára egyebekben a szabadalmi oltalom fenntartására és fenntartási díjára vonatkozó rendelkezéseket kell megfelelően alkalmazni.”

18. § Az Szt. 114/C. §-a helyébe a következő rendelkezés lép:

„114/C. § (1) A növényfajta-oltalom bitorlását követi el az, aki

a) az oltalom alatt álló növényfajta jogosulatlanul hasznosítja;
b) a 109/A. § (1) bekezdésében meghatározott díjfizetési kötelezettségét nem teljesíti.

(2) A növényfajta és a növényfajta-oltalom bitorlására egyebekben a 34–36. §-ok rendelkezéseit kell megfelelően alkalmazni.”

19. § (1) Az Szt. 115/E. §-ának (2) bekezdése a következő mondatral egészül ki:

„E törvényben vagy külön törvényben meghatározott esetekben és feltételekkel az iparjogvédelmi oltalom fenntartásáért vagy megújításáért – külön jogszabályban megállapított mértékű – díjat kell fizetni. E díjak mértékét rendszeres időközönként felül kell vizsgálni. A felülvizsgálat során a (3) bekezdésben meghatározottakon kívül figyelembe kell venni az iparjogvédelmi rendszer működtetési költségeit, az egyes iparjogvédelmi oltalmi formák sajátosságait, valamint az innováció iparjogvédelmi eszközökkel történő előmozdításának szempontjait is.”

(2) Az Szt. 115/E. §-ának (3) bekezdése helyébe a következő rendelkezés lép:

„(3) A Hivatal bevételét képezik a (2) bekezdés szerinti igazgatási szolgáltatási, fenntartási és megújítási díjak, a Szellemi Tulajdon Világszervezete által igazgatott nemzetközi szerződések alapján a Hivatal által végzett hatósági tevékenységért járó díj, illetve részesedés, a Hivatal által nyújtott szolgáltatások ellenértéke, valamint az egyéb bevételek. E bevételeknek a Hivatal folyamatos és zavartalan működését biztosítaniuk kell.”

20. § Az Szt. hatodik része a következő XIV/D. fejezettel (115/M–115/S. §-okkal) egészül ki, és az Szt. jelenlegi 115/M–115/N. §-ainak számozása 115/T–115/U. §-okra változik:

„XIV/D. fejezet

A Magyar Szabadalmi Hivatal előtti iparjogvédelmi eljárások igazgatási szolgáltatási díjaira, valamint az iparjogvédelmi oltalom fenntartásáért vagy megújításáért fizetendő díjakra vonatkozó közös szabályok

A fenntartási díjak megfizetése és az újra érvénybe helyezési kérelem díja

115/M. § (1) A szabadalmi, a növényfajta-oltalmi és használati mintaoltalmi fenntartási díjak, valamint a kiegészítő oltalmi tanúsítványok fenntartási díjai a hat hónapos türelmi idő első három hónapjában pótlékmentesen, negyedik hónapjától pedig ötven százalékos pótlékkal együtt fizethetők meg. A fenntartási díjat e pótlékkal együtt kell megfizetni abban az esetben is, ha a fenntartási díjat a hat hónapos türelmi idő elteltét követően, igazolási kérelem alapján fizetik meg.

(2) A szabadalmi és a növényfajta-oltalmi bejelentés közzétételét követő megosztása esetén a keletkező további bejelentésekre a megosztás folytán és a megosztást megelőző időpontban esedékessé vált fenntartási díjak megfizetése tekintetében a türelmi idő a megosztás tudomásulvételéről hozott határozat jogerőre emelkedésével kezdődik.

(3) A fenntartási díjat a türelmi idő kezdetét megelőző két hónapon belül is meg lehet fizetni.

Kedvezmények, mentesség és halasztás

115/N. § Az iparjogvédelmi eljárások igazgatási szolgáltatási díjaira, valamint a fenntartási és a megújítási díjakra – a 115/O. és a 115/P. §-ban foglalt kivételekkel – kedvezménynek és mentességnek nincs helye.

115/O. § (1) Ha a megfizetés időpontjában az oltalmi igény, illetve az oltalom jogosultja kizárólag maga a feltaláló, a nemesítő, illetve a szerző, a szabadalmi bejelentési és kutatási, vizsgálati, valamint megadási díjaknak, továbbá a használati mintaoltalmi bejelentés, a növényfajta-oltalmi bejelentés, a formatervezési mintaoltalmi bejelentés, illetőleg a topográfia oltalmára irányuló bejelentés díjának az egynegyedét köteles megfizetni.

(2) Ha a megfizetés időpontjában a szabadalmi, a használati mintaoltalmi, illetve a növényfajta-oltalmi jogosult kizárólag maga a feltaláló, illetve a nemesítő, a szabadalmi, a használati mintaoltalmi, illetve a növényfajta-oltalmi fenntartási díjnak a felét köteles megfizetni.

(3) Ha a megfizetés időpontjában a formatervezési mintaoltalom jogosultja kizárólag maga a szerző, a mintaoltalom megújítására irányuló kérelem díjának a felét köteles megfizetni.

(4) Az (1)–(3) bekezdésekben meghatározott kedvezmények akkor illetik meg a feltalálót, a nemesítőt, illetve a szerzőt, ha a bejelentéssel kapcsolatban nem igényelték valamely külföldi bejelentés elsőbbségét, vagy ha az oltalom olyan bejelentésen alapul, amellyel kapcsolatban nem igényelték valamely külföldi bejelentés elsőbbségét.

(5) Az (1)–(4) bekezdésben foglalt rendelkezéseket alkalmazni kell akkor is, ha – több feltaláló, nemesítő, illetve szerző esetén – a feltalálók, a nemesítők, illetve a szerzők valamelyike az oltalmi igényéről, illetve az oltalomról feltalálótársa, nemesítőtársa, illetve szerzőtársa javára lemondott, továbbá, ha a feltalálók, a nemesítők, illetve a szerzők bármelyike helyébe az örököse lép.

115/P. § (1) A Magyar Szabadalmi Hivatal kérelemre a szabadalmi bejelentési és kutatási, vizsgálati, valamint megadási díjak, továbbá a növényfajta-oltalmi, a használati mintaoltalmi, a formatervezési mintaoltalmi és a topográfia-oltalmára irányuló bejelentés díja alól mentességet adhat, továbbá az elsőtől az ötödik évekre szóló szabadalmi, növényfajta-oltalmi és használati mintaoltalmi fenntartási díjak megfizetésére halasztást engedélyezhet, ha a természetes személy jogosult – kereseti, jövedelmi és vagyoni viszonyai folytán – azokat fedezni nem tudja; a halasztás alá eső fenntartási díjakat a hatodik évi fenntartási díjjal együtt kell megfizetni.

(2) Mentességre, illetve halasztásra az a természetes személy jogosult, aki igazolja, hogy jövedelme (munkabére, nyugdíja, egyéb rendszeres pénzbeli juttatása) nem haladja meg a mindenkori kötelező legkisebb munkabér (minimálbér) összegét, vagyona pedig – a szokásos élet-szükségleti és berendezési tárgyakon felül – nincs. Mentességben kell részesíteni – jövedelmi és vagyoni helyzetének vizsgálata nélkül – azt a személyt, aki rendszeres szociális segítyt kap.

(3) Kivételesen mentességet, illetve halasztást lehet engedélyezni akkor is, ha a (2) bekezdésben írt feltételek nem állnak fenn, de a Magyar Szabadalmi Hivatal a természetes személy egyéb körülményeinek figyelembevételével megállapítja, hogy a természetes személy és az általa eltartottak létfenntartása veszélyeztetett.

(4) A mentesség, illetve a halasztás iránti kérelemhez csatolni kell a kérelmező és a vele közös háztartásban élő, a Polgári Törvénykönyv szerinti közeli hozzátartozónak (a továbbiakban: közeli hozzátartozó) a harminc napnál nem régebbi munkáltatói jövedelemigazolását, illetve nyugdíjas esetén – a munkáltatói jövedelemigazolás helyett vagy mellett – az utolsó havi nyugdíjszelvényt (postai szelvényt) vagy a nyugdíj folyószámlára történő utalása esetén az utolsó havi bankszámlakivonatot.

(5) Ha a kérelmezőnek, valamint a vele közös háztartásban élő közeli hozzátartozónak munkajövedelemnek (nyugdíjjövedelemnek) nem minősülő jövedelme van (pl. ösztöndíj, szakképzéssel összefüggő juttatás, társadalombiztosítás alapján járó ellátás, munkanélküli járadék, egyéb rendszeres pénzbeli juttatás, vállalkozói kivét, ingatlan-bérbéadás, kamattjövdelem, árfolyamnyereség, osztalékjövdelem), akkor

köteles az ezekről a jövedelmekről szóló postai szelvényt, bankszámlakivonatot, kiadási pénztárbizonylatot vagy egyéb, a jövedelem igazolására alkalmas dokumentumot csatolni.

(6) Ha a kérelmezőnek, valamint a vele közös háztartásban élő közeli hozzátartozónak nincs munkáltatója és nem nyugdíjas, valamint egyéb jövedelme sincs, akkor a kérelemben kell nyilatkozni e tényről.

(7) A (3) bekezdés alkalmazása érdekében a kérelmező a kérelmében a jövedelme (nyugdíja) igazolására alkalmas dokumentumon túl további olyan körülményeket is feltárhat (katasztrófa-helyzet, betegség stb.), amelyek alapján megállapítható, hogy a természetes személy és az általa eltartottak létfenntartása veszélyeztetett.

(8) Ha a mentesség, illetve a halasztás iránti kérelmet hiányosan nyújtották be, a kérelmezőt fel kell hívni a hiányok kitűzött határidőn belül történő pótlására. A felhívásban a kérelmezőt figyelmeztetni kell, hogy a hiánypótlás elmaradása a kérelem elutasítását vonja maga után.

(9) A kérelmet el kell utasítani, ha az a hiánypótlás ellenére sem elégíti ki az (1)–(7) bekezdésekben meghatározott követelményeket. A kérelmet visszavontnak kell tekinteni, ha a kérelmező a felhívásra a kitűzött határidőben nem válaszol.

(10) A Magyar Szabadalmi Hivatalnak a mentesség, illetve a halasztás tárgyában hozott elutasító végzése ellen önálló jogorvoslatnak nincs helye, e végzés megváltoztatását az iparjogvédelmi eljárást befejező döntéssel szemben benyújtott megváltoztatási kérelemben lehet kérni.

Esedékesség

115/R. § (1) Ha törvény eltérően nem rendelkezik, az iparjogvédelmi eljárásokban fizetendő igazgatási szolgáltatási díjak és a megújítási díjak a bejelentés napján, illetve a kérelem benyújtásának napján esedékesek.

(2) A fenntartási díj esedékességét e törvény, illetve külön törvény rendelkezései szerint kell megállapítani.

A díjfizetés elmaradásának következményei

115/S. § (1) Ha az iparjogvédelmi eljárásban nem fizették meg a díjat, az ügyfelet – a (2) és a (3) bekezdésben foglalt kivétellel – hiánypótlásra kell felhívni, illetve figyelmeztetni kell. Ennek eredménytelensége esetén a bejelentést, illetve a kérelmet el kell utasítani, illetve visszavontnak kell tekinteni, kivéve, ha jogszabály eltérő jogkövetkezményt, illetve a díjfizetés elmulasztása esetére eltérő eljárási szabályokat állapít meg.

(2) A fenntartási díj szabályszerű megfizetésének elmaradása – e törvény, illetve külön törvény rendelkezései szerint – az oltalom megszűnését eredményezi.

(3) A határidő-hosszabbítási, az eljárás folytatása iránti és az igazolási kérelmet mindaddig nem lehet benyújtottnak tekinteni, ameddig a kérelem díját meg nem fizetik.”

21. § (1) Az Szt. 118. §-ának (4)–(6) bekezdései helyébe a következő rendelkezések lépnek:

„(4) Felhatalmazást kap a Kormány, hogy rendelettel megállapítsa az egyes iparjogvédelmi beadványok elektronikus úton való benyújtására vonatkozó részletes szabályokat.

(5) Felhatalmazást kap az igazságügyért felelős miniszter, hogy – a Magyar Szabadalmi Hivatal elnöke véleményének kikérésével, a Magyar Szabadalmi Hivatal felett felügyeletet gyakorló miniszterrel egyetértésben – a szabadalmi bejelentés, az európai szabadalmi bejelentésekkel és az európai szabadalmakkal, illetve a nemzetközi szabadalmi bejelentésekkel összefüggő beadványok, valamint a növényfajta-oltalmi bejelentés részletes alaki szabályait rendelettel megállapítsa.

(6) Felhatalmazást kap a Magyar Szabadalmi Hivatal felett felügyeletet gyakorló miniszter, hogy – a Magyar Szabadalmi Hivatal elnöke véleményének kikérésével és az adópolitikáért felelős miniszterrel egyetértésben – rendeletben állapítsa meg a Magyar Szabadalmi Hivatal előtti iparjogvédelmi eljárásokban fizetendő igazgatási szolgáltatási

díjaknak – az iparjogvédelmi eljárások és az egyes iparjogvédelmi oltalmi formák sajátosságaira figyelemmel meghatározott – mértékét, valamint a Magyar Szabadalmi Hivatal előtti iparjogvédelmi eljárásokban fizetendő igazgatási szolgáltatási díjak, illetve a fenntartási és a megújítási díjak kezelésére, nyilvántartására, visszafizetésére, továbbá a megfizetésük módjára vonatkozó részletes szabályokat.”

(2) Az Szt. 118. §-a a következő (8) bekezdéssel egészül ki:

„(8) Felhatalmazást kap a Magyar Szabadalmi Hivatal felett felügyeletet gyakorló miniszter, hogy – a Magyar Szabadalmi Hivatal elnöke véleményének kikérésével – rendeletben állapítsa meg az iparjogvédelmi oltalom fenntartásáért vagy megújításáért fizetendő díjaknak – az iparjogvédelmi rendszer működtetésének költségeire, az egyes iparjogvédelmi oltalmi formák sajátosságaira, valamint az innováció iparjogvédelmi eszközökkel történő előmozdításának szempontjaira figyelemmel meghatározott – mértékét.”

A védjegyek és a földrajzi árujelzők oltalmáról szóló 1997. évi XI. törvény módosításai

22. § A védjegyek és a földrajzi árujelzők oltalmáról szóló 1997. évi XI. törvény (a továbbiakban: Vt.) 3. §-ának (2) bekezdése helyébe a következő rendelkezés lép:

„(2) Ki van zárva a védjegyoltalomból a megjelölés, ha

a) az ipari tulajdon oltalmára létesült Párizsi Unió Egyezmény 6^{ter} cikkének (1) bekezdésében felsorolt jelzések bármelyikéből áll, vagy azt tartalmazza, feltéve, hogy az ilyen jelzést az említett 6^{ter} cikk (3) bekezdése szerint közzölték;

b) olyan – az a) pontban nem szabályozott – jelvényből, jelképből vagy címerből áll, amelynek használatához közérdek fűződik, vagy ilyen jelvényt, jelképet vagy címet tartalmaz;

c) kizárólag valamely vallási vagy egyéb meggyőződést erőteljesen kifejező jelképből áll.”

23. § (1) A Vt. 46/C. §-át megelőző alcím helyébe a következő alcím lép:

„Költségek és díjak”

(2) A Vt. 46/C. §-a a következő (2) bekezdéssel egészül ki, és a jelenlegi szöveg jelölése (1) bekezdésre változik:

„(2) Az e törvényben szabályozott díjfizetési kötelezettségeken túlmenően védjegyügyben külön jogszabályban meghatározott mértékű igazgatási szolgáltatási díjat kell fizetni – a külön jogszabályban megállapított részletes szabályok szerint – a következő kérelmekért is:

a) a módosítási, a határidő-hosszabbítási és az igazolási kérelemért;

b) a jogutódlás, a jelzalogjog és a használati engedély tárgyában a tudomásulvételre irányuló kérelemért.”

24. § A Vt. 76/E. §-a helyébe a következő rendelkezés lép:

„76/E. § (1) Közösségi védjegybejelentés vagy közösségi védjegy átalakítására irányuló – a közösségi védjegyrendelet 109. cikkének (3) bekezdése alapján megküldött – kérelem alapján a Magyar Szabadalmi Hivatal a VII–IX. fejezetek rendelkezéseinek megfelelő alkalmazásával – a (2)–(5) bekezdésekben meghatározott feltételekkel – megindítja a védjegy lajstromozására irányuló eljárást.

(2) A bejelentési díjat [50. § (4) bek.] az (1) bekezdés szerinti kérelemnek a Magyar Szabadalmi Hivatalhoz történő beérkezésétől számított két hónapon belül kell megfizetni.

(3) Az (1) bekezdés szerinti kérelem és mellékleteinek magyar nyelvű fordítását a kérelemnek a Magyar Szabadalmi Hivatalhoz történő beérkezésétől számított négy hónapon belül kell a Magyar Szabadalmi Hivatalhoz benyújtani. E fordítást a IX. fejezet rendelkezéseinek alkalmazásában az 50. § (5) bekezdése alapján benyújtandó fordításnak kell tekinteni.

(4) A Magyar Szabadalmi Hivatal az (1) bekezdés szerinti kérelem beérkezéséről – az 56. § (4) bekezdésében előírt figyelmeztetés megküldésével egyidejűleg – értesíti a kérelmezőt.

(5) A bejelentési napot, az elsőbbséget és a szenioritást a közösségi védjegyrendelet 108. cikkének (3) bekezdésével összhangban kell megállapítani. Az 50. § (3) bekezdését a közösségi védjegyrendelet 110. cikkének (2) bekezdésében foglaltakra figyelemmel kell alkalmazni.

(6) Közösségi védjegy átalakítására irányuló kérelem alapján az (1) bekezdés szerint megindult eljárásban – a bejelentési díj megfizetését és a (3) bekezdésben előírt fordítás benyújtását követően – a Magyar Szabadalmi Hivatal a közösségi védjegyet további vizsgálat nélkül e törvény alapján lajstromozza (64. §).

(7) A közösségi védjegybejelentés vagy a közösségi védjegy nemzeti védjegybejelentéssé való átalakítására irányuló kérelem vizsgálatára és az (1) bekezdés alapján megindult eljárásra egyebekben a VII–IX. fejezetek rendelkezéseit kell megfelelően alkalmazni.”

25. § A Vt. 77. §-ának (6) bekezdése helyébe a következő rendelkezés lép:

„(6) A megváltoztatási kérelem benyújtásának vagy ajánlott küldeményként való postára adásának határideje – a (7) és a (8) bekezdésben szabályozott kivételekkel – a döntésnek a fellel, illetve az eljárás egyéb résztvevőjével való közlésétől számított harminc nap.”

26. § A Vt. 104. §-a helyébe a következő rendelkezés lép:

„104. § A szeszes italok földrajzi árujelzői akkor részesülhetnek oltalomban, ha azok a termékek, amelyek a földrajzi árujelzőt használják, megfelelnek a külön jogszabály által meghatározott termékleírásban foglalt feltételeknek is.”

27. § A Vt. 111. §-ának (3) bekezdése helyébe a következő rendelkezés lép:

„(3) A szeszes italokkal kapcsolatos földrajzi árujelző oltalmának megszűnését kell megállapítani, ha az ellenőrzésre kijelölt szerv a földrajzi árujelző használatában a termékleíráshoz képest súlyos és másként nem orvosolható hiányosságokat állapít meg.”

28. § (1) A Vt. 113. §-a (1) bekezdésének első mondata helyébe a következő rendelkezés lép:

„A földrajzi árujelző lajstromozására irányuló bejelentésnek tartalmaznia kell a bejelentési kérelmet, a földrajzi árujelző megnevezését, a termékjegyzéket és az egyéb mellékleteket.”

(2) A Vt. 113. §-ának (7) bekezdése helyébe a következő rendelkezés lép:

„(7) A földrajzi árujelző lajstromozására irányuló eljárásban az (1)–(5) bekezdésekben nem szabályozott kérdésekben a IX. fejezet rendelkezéseit kell megfelelően alkalmazni azzal, hogy ahol a törvény árujegyzékre utal, azon a termékjegyzéket kell érteni.”

29. § A Vt. a következő 113/A. §-sal egészül ki:

„113/A. § (1) Ha a földrajzi árujelző lajstromozására irányuló bejelentésben szeszes italra vonatkozó földrajzi árujelző lajstromozását kéri, a 113. § rendelkezéseit a következő eltérésekkel kell alkalmazni:

a) a földrajzi árujelző lajstromozására irányuló bejelentésnek a 113. § (1) bekezdésében foglaltakon túl külön jogszabályban meghatározott termékleírást is tartalmaznia kell;

b) a Magyar Szabadalmi Hivatal a bejelentés benyújtását követő vizsgálatot (55–56. §-ok) és az alaki vizsgálatot (59. §) soron kívül végzi el;

c) ha a bejelentés kielégíti a b) pont alapján vizsgált követelményeket, a Magyar Szabadalmi Hivatal az ügy iratainak másolatát soron kívül megküldi az agrárpolitikáért felelős miniszternek (a továbbiakban: miniszter);

d) a miniszter a termékleírás vizsgálatára külön jogszabály szerint lefolytatott eljárás alapján a c) pont szerinti megküldéstől számított kilenc hónapon belül nyilatkozik a Magyar Szabadalmi Hivatalnak arról, hogy – a termékleírásra figyelemmel – egyetért-e a földrajzi árujelző

lajstromozásával; a Magyar Szabadalmi Hivatal – a határozat egyidejű megküldésével – tájékoztatja a minisztert a földrajzi árujelző lajstromozása tárgyában hozott határozat jogerőre emelkedéséről;

e) a bejelentő a földrajzi árujelzőt lajstromozó határozat jogerőre emelkedéséig nyilatkozatot nyújthat be a Magyar Szabadalmi Hivatalnak arról, hogy kéri-e a szeszes italra vonatkozó földrajzi árujelzőjének közösségi oltalmát.

(2) A szeszes italra vonatkozó, lajstromozott földrajzi árujelzőhöz kapcsolódó termékleírás módosítására irányuló eljárásra az (1) bekezdés rendelkezéseit kell megfelelően alkalmazni.”

30. § A Vt. 116. §-a és az azt megelőző alcím helyébe a következő alcím és rendelkezés lép:

„A szeszes italok földrajzi árujelzőinek ellenőrzése

116. § A szeszes italok kereskedelmi forgalmában feltüntetett földrajzi árujelzők használatának a 104. §-ban előírt követelmények szempontjából történő ellenőrzése a külön jogszabályban kijelölt szerv hatáskörébe tartozik.”

31. § A Vt. XVII/A. fejezetének helyébe a következő fejezet lép, és egyidejűleg a 116/B–116/I. §-ok jelölése 116/D–116/K. §-okra változik:

„XVII/A. fejezet

A mezőgazdasági termékek és az élelmiszerek, a szőlészeti és borászati termékek, valamint a szeszes italok földrajzi árujelzőinek közösségi oltalmára vonatkozó rendelkezések

116/A. § (1) A mezőgazdasági termékek és az élelmiszerek földrajzi árujelzőinek közösségi oltalmára a mezőgazdasági termékek és az élelmiszerek földrajzi jelzéseinek és eredetmegjelöléseinek oltalmáról szóló, 2006. március 20-i 510/2006/EK tanácsi rendelet (a továbbiakban: 510/2006/EK rendelet) rendelkezései az irányadók.

(2) A szőlészeti és borászati termékek földrajzi árujelzőinek közösségi oltalmára a borpiac közös szervezéséről, az 1493/1999/EK, az 1782/2003/EK, az 1290/2005/EK és a 3/2008/EK rendelet módosításáról, valamint a 2392/86/EGK és az 1493/1999/EK rendelet hatályon kívül helyezéséről szóló, 2008. április 29-i 479/2008/EK tanácsi rendelet (a továbbiakban: 479/2008/EK rendelet) rendelkezései az irányadók.

(3) Az 510/2006/EK rendelet, illetve a 479/2008/EK rendelet alapján a tagállami hatáskörbe tartozó ügyekben a miniszter és a Magyar Szabadalmi Hivatal jár el.

(4) Az 510/2006/EK rendelet 5. cikke szerinti, valamint a 479/2008/EK rendelet 35. cikkének (1) bekezdése szerinti kérelmet (e fejezet alkalmazásában a továbbiakban együtt: kérelem) a miniszterhez kell benyújtani. A miniszter a benyújtást követően haladéktalanul továbbítja a Magyar Szabadalmi Hivatalnak a külön jogszabályban meghatározott feltételeknek megfelelő kérelmet.

(5) A Magyar Szabadalmi Hivatal a kérelmet soron kívül megvizsgálja abból a szempontból, hogy az kielégíti-e a következőket:

a) mezőgazdasági termékek és élelmiszerek esetében az 510/2006/EK rendelet 2–3. cikkeiben előírt követelmények;

b) szőlészeti és borászati termékek esetében a 479/2008/EK rendelet 34., 42. és 43. cikkében előírt követelmények.

(6) A Magyar Szabadalmi Hivatal által végzett vizsgálat nem terjed ki arra, hogy fennáll-e

a) az 510/2006/EK rendelet 2. cikke (1) bekezdésének a) és b) pontja értelmében a mezőgazdasági termék vagy az élelmiszer és a földrajzi elnevezés közötti kapcsolat;

b) a 479/2008/EK rendelet 34. cikke (1) bekezdésének a) és b) pontja értelmében a szőlészeti vagy borászati termék és a földrajzi elnevezés közötti kapcsolat.

(7) A Magyar Szabadalmi Hivatal a kérelem beérkezésétől számított két hónapon belül nyilatkozik a miniszternek arról, hogy az (5) be-

kezdés szerint vizsgált követelmények alapján egyetért-e a kérelemnek az Európai Bizottsághoz történő, (9) bekezdés szerinti továbbításával.

(8) A miniszter a Magyar Szabadalmi Hivatalnak a (7) bekezdés szerinti nyilatkozatát és a kérelem külön jogszabály szerint lefolytatott részletes vizsgálatát követően a kérelmet közzéteszi az általa vezetett minisztérium hivatalos lapjában. A kérelemmel szemben a közzétételtől számított két hónapon belül kifogást lehet benyújtani az 510/2006/EK rendelet 5. cikke (5) bekezdésének, illetve a 479/2008/EK rendelet 38. cikke (3)–(4) bekezdéseiben foglaltaknak megfelelően. A kifogást a miniszter – iparjogvédelmi kérdésekben a Magyar Szabadalmi Hivatal egyetértésével – a (9) bekezdés szerinti határozatában bírálja el.

(9) A miniszter a Magyar Szabadalmi Hivatal nyilatkozatával összhangban és a külön jogszabály alapján lefolytatott részletes vizsgálatát követően, a kérelem benyújtásától számított kilenc hónapon belül határoz arról, hogy a kérelem megfelel-e az e törvényben, valamint a külön jogszabályban meghatározott feltételeknek. A miniszter a határozatot a termékleírással együtt közzéteszi az általa vezetett minisztérium hivatalos lapjában. A kérelemnek helyt adó határozat meghozatala esetén a miniszter továbbítja az Európai Bizottsághoz az 510/2006/EK rendelet 5. cikkének (7) bekezdésében, illetve a 479/2008/EK rendelet 38. cikke (5) bekezdésének *b*) pontjában meghatározott adatokat, illetve iratokat.

(10) A kérelemnek helyt adó, (9) bekezdés szerinti határozat meghozatalával – az 510/2006/EK rendelet 5. cikke (6) bekezdésének első albekezdésében, illetve a 479/2008/EK rendelet 38. cikkének (7) bekezdésében szabályozott – átmeneti oltalom keletkezik a kérelemnek az Európai Bizottsághoz történő benyújtása napjától kezdődő hatállyal. Az átmeneti oltalom keletkezésének napjáról a miniszter értesíti a kérelmezőt. Bitorlás miatt az a kérelmező is felléphet, akinek a földrajzi árujelzője átmeneti oltalomban részesül, de az eljárást fel kell függeszteni mindaddig, amíg a kérelemről az Európai Bizottság jogerősen nem döntött.

(11) Az (1)–(10) bekezdések rendelkezéseit megfelelően alkalmazni kell

a) mezőgazdasági termékek és élelmiszerek esetében az 510/2006/EK rendelet 9. cikke alapján a termékleírás módosítása iránt benyújtott kérelmek, valamint a 12. cikke alapján benyújtott törlési kérelmek tekintetében;

b) szőlészeti és borászati termékek esetében a 479/2008/EK rendelet 49. cikke alapján a termékleírás módosítása iránt benyújtott kérelmek, valamint az 50. cikke alapján benyújtott törlési kérelmek tekintetében.

(12) Az 510/2006/EK rendelet 7. cikkének (2) bekezdése szerinti kifogást a miniszterhez kell benyújtani az 510/2006/EK rendelet 6. cikke (2) bekezdésének első albekezdése szerinti adatnak, illetve iratnak az Európai Unió Hivatalos Lapjában történő közzétételtől számított négy hónapon belül. A kifogással kapcsolatos tagállami feladatokat a miniszter – iparjogvédelmi kérdésekben a Magyar Szabadalmi Hivatal egyetértésével – látja el.

(13) A 27–28. §-ok és a XII. fejezet rendelkezéseit megfelelően alkalmazni kell

a) a mezőgazdasági termékek és az élelmiszerek földrajzi jelzéseinek és eredetmegjelöléseinek közösségi oltalmát, illetve a (9) bekezdésében szabályozott átmeneti oltalmát sértő, az 510/2006/EK rendelet 13. cikkének (1) bekezdésében meghatározott cselekmények elkövetése esetén;

b) a szőlészeti és borászati termékek földrajzi jelzéseinek és eredetmegjelöléseinek közösségi oltalmát, illetve a (9) bekezdésben szabályozott átmeneti oltalmát sértő, a 479/2008/EK rendelet 45. cikkének (2) bekezdésében meghatározott cselekmények elkövetése esetén.

116/B. § (1) A szeszes italok földrajzi árujelzőinek közösségi oltalmára a szeszes italok meghatározásáról, megnevezéséről, kiszerezéséről, címkézéséről és földrajzi árujelzőinek oltalmáról, valamint az 1576/89/EK tanácsi rendelet hatályon kívül helyezéséről szóló, 2008. január 15-i 110/2008/EK európai parlamenti és tanácsi rendelet (a továbbiakban: 110/2008/EK rendelet) rendelkezései az irányadók. A 110/2008/EK rendelet alapján a tagállami hatáskörbe tartozó ügyekben a miniszter jár el.

(2) Ha a bejelentő megtette a 113/A. § *e*) pontja szerinti nyilatkozatot, a Magyar Szabadalmi Hivatal erről a 113/A. § (1) bekezdésének *d*) pontja szerinti tájékoztatásában értesíti a minisztert. Ha a bejelentő nem tette meg a 113/A. § *e*) pontja szerinti nyilatkozatot, a szeszes italra vonatkozó földrajzi árujelzőt lajstromozó határozat jogerőre emelkedését követően bármikor kérheti a földrajzi árujelzője közösségi oltalmának megszerzésére irányuló eljárás lefolytatását; a kérelmet a miniszterhez kell benyújtani. A miniszter a Magyar Szabadalmi Hivatal értesítésétől, illetve a jogosult kérelmének benyújtásától számított hatvan napon belül megteszi a 110/2008/EK rendelet 17. cikkének (1) bekezdése szerinti bejelentést.

(3) A szeszes italra vonatkozó, közösségi oltalom alatt álló földrajzi árujelzőhöz kapcsolódó termékleírásnak a 113/A. § (2) bekezdése szerinti módosítása esetén a (2) bekezdés rendelkezéseit kell megfelelően alkalmazni.

(4) A szeszes italok földrajzi árujelzőinek közösségi oltalmát sértő, a 110/2008/EK rendelet 16. cikkében meghatározott cselekmények elkövetése esetén a 27–28. §-ok és a XII. fejezet rendelkezéseit megfelelően alkalmazni kell.

116/C. § (1) A 116/A–116/B. §-okban nem szabályozott kérdésekben a külön jogszabály rendelkezéseit kell alkalmazni. E külön jogszabály előírhatja, hogy a termékleírásnak való megfelelés ellenőrzését a következő szervezetek is végezhetik:

a) mezőgazdasági termékek és élelmiszerek esetében az 510/2006/EK rendelet 11. cikkének (1) bekezdésében említett termék-tanúsító szervezetek;

b) szeszes italok esetében a 110/2008/EK rendelet 22. cikkének (1) bekezdésében említett termék-tanúsító szervezetek;

c) szőlészeti és borászati termékek esetében a 479/2008/EK rendelet 48. cikkének (1) bekezdésében említett termék-tanúsító szervezetek.

(2) Az (1) bekezdés szerinti külön jogszabály

a) feltételhez kötheti a földrajziárujelző-oltalomban részesülő mezőgazdasági termékek és élelmiszerek, szeszes italok, valamint szőlészeti és borászati termékek előállítását, illetve forgalomba hozatalát, valamint

b) megtilthatja a földrajzi árujelző használatát.

(3) Ha az előállító nem teljesíti a (2) bekezdés *a*) pontja szerinti feltételt vagy nem felel meg a (2) bekezdés *b*) pontja szerinti tilalomnak, és a termékleírásnak nem megfelelő terméken továbbra is használja a földrajzi árujelzőt – külön jogszabályban meghatározott mértékű – bírságot köteles fizetni.”

32. § (1) A Vt. 121. §-a (1) bekezdésének *b*) pontja helyébe a következő rendelkezés lép:

(Felhatalmazást kap a Kormány, hogy)

„*b*) a mezőgazdasági termékek és az élelmiszerek, a szeszes italok, valamint a szőlészeti és borászati termékek földrajzi árujelzőinek oltalmára irányuló eljárásra, a termékek ellenőrzésére és az azzal kapcsolatban felmerülő eljárási költségekre, az ellenőrzés során kiszabható bírság mértékére, valamint a 110/2008/EK rendelet 20. cikke, illetve a 479/2008/EK rendelet 51. cikke értelmében oltalomban részesülő szeszes italok, illetve szőlészeti és borászati termékek esetében a termékleírás benyújtására, valamint az érintett forgalomba hozatali, előállítási feltételek körére, továbbá a földrajzi árujelző használatának tilalmi körére vonatkozó részletes szabályokat rendelettel megállapítsa, és az ellenőrző hatóságot vagy hatóságokat kijelölje.”

(2) A Vt. 121. §-ának (2) bekezdése helyébe a következő rendelkezés lép:

„(2) Felhatalmazást kap az igazságügyért felelős miniszter, hogy – a Magyar Szabadalmi Hivatal elnöke véleményének kikérésével, a Magyar Szabadalmi Hivatal felett felügyeletet gyakorló miniszterrel egyetértésben – a védjegybejelentés és a földrajzi árujelzőre vonatkozó bejelentés részletes alaki szabályait rendelettel megállapítsa.”

33. § (1) A Vt. 122. §-ának (1) bekezdése helyébe a következő rendelkezés lép:

„(1) Ez a törvény a következő uniós jogi aktusoknak való megfelelést szolgálja:

a) az Európai Parlament és a Tanács 2004/48/EK irányelve (2004. április 29.) a szellemi tulajdonjogok érvényesítéséről;

b) az Európai Parlament és a Tanács 2008/95/EK irányelve (2008. október 22.) a védjegyekre vonatkozó tagállami jogszabályok közelítéséről.”

(2) A Vt. 122. §-ának (2) bekezdése a következő *d)* és *e)* pontokkal egészül ki:

(Ez a törvény megállapítja a következő uniós jogi aktusok végrehajtásához szükséges rendelkezéseket:)

„*d)* a szeszes italok meghatározásáról, megnevezéséről, kiszerezéséről, címkézéséről és földrajzi árujelzőinek oltalmáról, valamint az 1576/89/EK tanácsi rendelet hatályon kívül helyezéséről szóló, 2008. január 15-i 110/2008/EK európai parlamenti és tanácsi rendelet III. fejezete;

e) a borpiac közös szervezéséről, az 1493/1999/EK, az 1782/2003/EK, az 1290/2005/EK és a 3/2008/EK rendelet módosításáról, valamint a 2392/86/EGK és az 1493/1999/EK rendelet hatályon kívül helyezéséről szóló, 2008. április 29-i 479/2008/EK tanácsi rendelet IV. fejezete.”

*A formatervezési minták oltalmáról szóló
2001. évi XLVIII. törvény módosításai*

34. § A formatervezési minták oltalmáról szóló 2001. évi XLVIII. törvény (a továbbiakban: Fmtv.) 61. §-ának (6) bekezdése helyébe a következő rendelkezés lép:

„(6) A megváltoztatási kérelem benyújtásának vagy ajánlott küldeményként való postára adásának határideje – a (7) és a (8) bekezdésben szabályozott kivételekkel – a döntésnek a féllel, illetve az eljárás egyéb résztvevőjével való közlésétől számított harminc nap.”

35. § Az Fmtv. 68. §-a helyébe a következő rendelkezés lép:

„68. § Felhatalmazást kap az igazságügyért felelős miniszter, hogy – a Magyar Szabadalmi Hivatal elnöke véleményének kikérésével, a Magyar Szabadalmi Hivatal felett felügyeletet gyakorló miniszterrel egyetértésben – a mintaoltalmi bejelentés részletes alakai szabályait rendelettel megállapítsa.”

Záró rendelkezések

36. § (1) E törvény 2009. augusztus 1-jén lép hatályba; rendelkezéseit – a (2)–(5) bekezdésekben megállapított eltérésekkel – a hatálybalépését követően indult eljárásokban kell alkalmazni.

(2) Az Szt.-nek az e törvény 16. §-ával megállapított 109/A–109/C. §-ait, 18. §-ával megállapított 114/C. §-át, valamint a bírósági végrehajtásról szóló 1994. évi LIII. törvény (a továbbiakban: Vht.) e törvény 37. §-a (3) bekezdésével megállapított 184/A. §-ának (1) bekezdését az e törvény hatálybalépését követően keletkezett díjfizetési kötelezettségek tekintetében kell alkalmazni.

(3) A Vt. 3. §-ának az e törvény 22. §-ával megállapított (2) bekezdését az e törvény hatálybalépésekor folyamatban lévő, védjegy lajstromozására irányuló eljárásokban is alkalmazni kell.

(4) A Hmtv. e törvény 2. §-ával megállapított 37. §-ának (6) bekezdését, a Toptv. e törvény 4. §-ával megállapított 23. §-ának (6) bekezdését, az Szt. e törvény 15. §-ával megállapított 85. §-ának (6) bekezdését, a Vt. e törvény 25. §-ával megállapított 77. §-ának (6) bekezdését és az Fmtv. e törvény 34. §-ával megállapított 61. §-ának (6) bekezdését a megváltoztatási kérelem benyújtására nyitva álló, e törvény hatálybalépését követően lejárt határidőkre is alkalmazni kell.

(5) A Hmtv. e törvény 1. §-ával megállapított 11. §-ának (2) bekezdését, az Szt. e törvény 7. §-ával megállapított 22/A. §-ának (4) bekezdését, e törvény 8. §-ával megállapított 23. §-ának (2) bekezdését, e törvény 10. §-ával megállapított 53/C. §-át, e törvény 17. §-ával megállapított 111/A. §-át, e törvény 19. §-ával megállapított 115/E. §-ának (2)–(3) bekezdését, e törvény 20. §-ával megállapított XIV/D. fejezetét és a Vt. e törvény 23. §-ával megállapított 46/C. §-ának (2) bekezdését a hatálybalépést követően benyújtott bejelentések és kérelmek alapján esedékessé vált díjakra kell alkalmazni.

37. § (1) Az Szt. 16. §-ának (2) bekezdésében a „(115/M. §)” szövegrész helyébe a „(115/T. §)” szövegrész lép.

(2) A Vt. e törvény 31. §-a alapján 116/F. §-ra változó 116/D. §-a (1) bekezdésének *b)* pontjában a „116/C. §” szövegrész helyébe a „116/E. §” szövegrész lép.

(3) A Vht. 184/A. §-a (1) bekezdésének első mondata helyébe a következő rendelkezés lép:

„Ha a meghatározott cselekmény végrehajtása szabadalombitorlás, használati mintaoltalom bitorlása, mikroelektronikai félvezető termék topográfiájára vonatkozó oltalom bitorlása, növényfajta-oltalom bitorlása, illetve a növényfajta-oltalomból eredő díjigényhez kapcsolódó – a találmányok szabadalmi oltalmáról szóló 1995. évi XXXIII. törvény 109/B. §-ának (3) bekezdésében szabályozott – adatszolgáltatási kötelezettség teljesítésének elmulasztása, védjegybitorlás, földrajzi árujelző-oltalom bitorlása, formatervezési mintaoltalom bitorlása, kiegészítő oltalmi tanúsítvány bitorlása, a tisztességtelen piaci magatartás és a versenykorlátozás tiltalmára vonatkozó rendelkezések vagy szerzői jog megsértése miatt indított perben hozott határozat végrehajtására irányuló, a végrehajtási lap kiállítására jogosult bíróság – a végrehajtási lap kiállítása helyett – a végrehajtást közvetlenül elrendelő határozatot hoz, amelyben a kötelezettet háromnapos határidővel hívja fel az önkéntes teljesítésre, és egyidejűleg megállapítja a késedelem esetén fizetendő pénzbírság napi összegét.”

(4) A Vht. 22. §-ának *e)* pontjában a „határozatában” szövegrész helyébe a „döntésében” szövegrész lép.

(5) Hatályukat veszítik az Szt. 109. §-ának (7)–(8) bekezdései és a Vt. 113. §-ának (6) bekezdése.

(6) Hatályát veszti az Szt. 114. §-ának (3) bekezdésében az „az oltalom fenntartására,” és az „a 23. §” szövegrész, 115/E. §-ának (4) bekezdésében az „– az államháztartásról szóló törvény eltérő rendelkezése hiányában –” szövegrész.

38. § (1) E törvény 1–35. és 37. §-ai 2009. augusztus 2-án hatályukat veszítik.

(2) Ez a § 2009. augusztus 3-án hatályát veszti.

39. § Ez a törvény megállapítja a következő uniós jogi aktusok végrehajtásához szükséges rendelkezéseket:

a) a szeszes italok meghatározásáról, megnevezéséről, kiszerezéséről, címkézéséről és földrajzi árujelzőinek oltalmáról, valamint az 1576/89/EK tanácsi rendelet hatályon kívül helyezéséről szóló, 2008. január 15-i 110/2008/EK európai parlamenti és tanácsi rendelet III. fejezete;

b) a borpiac közös szervezéséről, az 1493/1999/EK, az 1782/2003/EK, az 1290/2005/EK és a 3/2008/EK rendelet módosításáról, valamint a 2392/86/EGK és az 1493/1999/EK rendelet hatályon kívül helyezéséről szóló, 2008. április 29-i 479/2008/EK tanácsi rendelet III. Címének III–IV. fejezete.

Sólyom László s. k.,
köztársasági elnök

Dr. Szili Katalin s. k.,
az Országgyűlés elnöke

A Kormány 100/2009. (V. 8.) Korm. rendelete

az árva mű egyes felhasználásainak engedélyezésére vonatkozó részletes szabályokról

A Kormány a szerzői jogról szóló 1999. évi LXXVI. törvény 112. §-ának (4) bekezdésében kapott felhatalmazás alapján, az Alkotmány 35. §-a (1) bekezdésének *b)* pontjában megállapított feladatkörében eljárva a következőket rendeli el:

1. §

(1) E rendelet szabályait kell alkalmazni a szerzői jogról szóló törvény (a továbbiakban: Szt.) hatálya alá tartozó alkotás azon felhasználásának engedélyezésére, amelynek az engedélyezésére jogosult személy (a továbbiakban: szerző) ismeretlen vagy ismeretlen helyen tartózkodik.

(2) Az (1) bekezdésben meghatározott körben e rendelet szabályait megfelelően alkalmazni kell az előadóművészi teljesítmények felhasználásának engedélyezésére is.

2. §

(1) A felhasználási engedély megadására irányuló kérelemben meg kell adni a mű és – ha ez lehetséges – a szerző, több szerző esetén valamennyi szerző azonosítására alkalmas adatait, továbbá meg kell jelölni a felhasználás módját, mértékét, tervezett időtartamát és egyéb olyan körülményeit, amelyek a felhasználási engedély díjának megállapításához szükségesek. A felhasználási engedély iránti kérelemben fel kell tüntetni, hogy a felhasználás közvetve vagy közvetlenül jövedelemszerzési vagy jövedelemfokozási célt szolgál-e.

(2) A kérelemben meg kell jelölni és ahhoz csatolni kell azokat a bizonyítékokat, amelyek igazolják, hogy a kérelmező a felhasználási szerződés megkötése érdekében a szerző kilétének, illetve tartózkodási helyének felkutatására az érintett műtípus és a felhasználási mód figyelembevételével megtette az adott helyzetben általában elvárható intézkedéseket, és a kutatás nem járt eredménnyel.

(3) Ha a mű felhasználásához több szerző engedélyre van szüksége, és nem ismeretlen vagy nem tartózkodik ismeretlen helyen mindegyikük, a kérelemhez csatolni kell az ismert és egyúttal ismert helyen tartózkodó szerzőkkel kötött felhasználási szerződést is.

(4) Ha a műnek több szerzője is ismeretlen, vagy ismert, de ismeretlen helyen tartózkodik, a Magyar Szabadalmi Hivatal (a továbbiakban: MSZH) az engedélyt csak akkor adja meg, ha a mű valamennyi ilyen szerzője tekintetében nyújtottak be kérelmet, és az engedély valamennyi ilyen szerző tekintetében megadható. A kérelemhez csatolni kell az ismert és egyúttal ismert helyen tartózkodó szerzőkkel kötött felhasználási szerződést is.

(5) Egy kérelemben egy mű felhasználására kérhető engedély. Több műre vonatkozóan egy kérelmet lehet benyújtani abban az esetben, ha a kérelem ugyanazon szerző ugyanazon műtípusba tartozó műveinek azonos felhasználási módjára vonatkozik.

3. §

(1) A 2. § (2) bekezdésében meghatározott intézkedések – az eset körülményeihez képest – különösen a következők lehetnek:

a) keresés az MSZH önkéntes nyilvántartása alapján szerkesztett adatbázisban, a kérelmezett felhasználás módjára is tekintettel az érintett, Magyarországon nyilvántartásba vett közös jogkezelő szervezetek adatbázisaiban, az interneten hozzáférhető adatbázisokban, a szerző hollétének megállapítására alkalmas adatbázisokban, továbbá a műtípus szerint érintett, nyilvánosság számára hozzáférhető gyűjtemények adatbázisaiban;

b) tájékoztatás kérése a műtípus szerint szokásos nyilvánosságra hozatalt megvalósító szervezetektől, a mű más felhasználását megvalósító személyektől, a mű ismert és megtalálható többi szerzőjétől, továbbá a műtípussal kapcsolatban hatósági feladatokat ellátó szervezetektől;

c) hirdetés országos napilapban.

(2) Olyan mű esetében, amelyről valószínűsíthető, hogy az első nyilvánosságra hozatala nem Magyarországon történt, az (1) bekezdés szerinti intézkedéseket a mű első nyilvánosságra hozatala szerinti országban is meg kell tenni, ha ez nem ütközik aránytalan nehézségbe.

4. §

(1) Az MSZH előtti, e rendeletben szabályozott eljárásokban igazgatási szolgáltatási díjat kell fizetni, amely az MSZH bevétele.

(2) A felhasználási engedély megadására irányuló kérelemért 102 500 forint igazgatási szolgáltatási díjat kell fizetni.

(3) A (2) bekezdésben szabályozott kérelem díjának mértéke 40 000 forint, ha a kérelem olyan felhasználás engedélyezésére irányul, amely sem közvetve, sem közvetlenül nem szolgálja jövedelemszerzés vagy jövedelemfokozás célját.

(4) A (2) bekezdésben szabályozott kérelem díjának mértéke 92 500 forint, ha a kérelmet az MSZH által e célra rendszeresített nyomtatványon nyújtják be. E kérelem díjának mértéke 30 000 forint, ha a kérelem olyan felhasználás engedélyezésére irányul, amely sem közvetve, sem közvetlenül nem szolgálja jövedelemszerzés vagy jövedelemfokozás célját, és azt az MSZH által e célra rendszeresített nyomtatványon nyújtják be.

(5) A felhasználási engedély visszavonására irányuló kérelem igazgatási szolgáltatási díja 10 500 forint.

(6) Az igazgatási szolgáltatási díj megfizetésére egyéb kedvezmény és mentesség nem adható, a díj visszatérítésének helye nincs.

(7) A (2)–(5) bekezdésekben meghatározott díjakat az MSZH-nak a Magyar Államkincstárnál vezetett 10032000-01731842-00000000 számú előirányzat-felhasználási keretszámlájára átutalással vagy készpénz-átutalási megbízás útján, az azonosítási adatok (az ügyszám, illetőleg az engedélyszám) és a rendeltetés (jogcím) feltüntetésével, valamint a „310 Kincstári Tranzakciós Kód” megjelöléssel kell megfizetni. A díj a kérelem benyújtásával egyidejűleg válik esedékessé.

(8) A (2)–(5) bekezdésekben meghatározott díj kezelésére, elszámolására, nyilvántartására az államháztartás szervezetei beszámolási és könyvvezetési kötelezettségének sajátosságairól szóló jogszabályi előírásokat kell alkalmazni.

5. §

Ha a kérelem nem felel meg az e rendeletben előírt feltételeknek, illetve az igazgatási szolgáltatási díjat nem fizették meg, a kérelmezőt a kérelem beérkezésétől számított harminc napon belül – harmincnapos határidő tűzésével – hiánypótlásra kell felhívni. A kérelmet el kell utasítani, ha a kérelmező a hiánypótlási felhívás ellenére sem fizeti meg az igazgatási szolgáltatási díjat.

6. §

(1) Ha a kérelem megfelel a 2. §-ban foglaltaknak és a kérelmező megfizette a 4. § (2)–(4) bekezdései szerinti díjat, az MSZH megadja a felhasználási engedélyt.

(2) Az MSZH a felhasználási engedély terjedelmét a kérelem keretei között állapítja meg. A 2. § (3) és (4) bekezdésében meghatározott

esetben a felhasználási engedély nem terjedhet túl a többi szerzővel kötött felhasználási szerződés hatályán sem.

(3) A felhasználás legkorábbi kezdő időpontja a határozat jogerőre emelkedésének a napja. Ha a felhasználás megkezdésének feltétele a felhasználási díj letétbe helyezése, a felhasználás legkorábbi kezdő időpontja az azt követő nap, amelyen a felhasználási díjat az MSZH-nak a Magyar Államkincstárnál vezetett 10032000-01731842-20000002 számú intézményi letéti számlájára átutalással vagy készpénz-átutalási megbízás útján, az azonosítási adatok (az ügyszám, illetőleg az engedélyszám) és a rendeltetés (jogcím) feltüntetésével letétbe helyezik. A letett összeggel a letévő a továbbiakban nem rendelkezhet. A letétek kezelésére, elszámolására, nyilvántartására az államháztartás szervezeti beszámolási és könyvvezetési kötelezettségének sajátosságairól szóló jogszabályi előírásokat az Sztj. által meghatározott eltérésekkel kell alkalmazni.

(4) Az MSZH előtti eljárásban az ügyintézési határidő hatvan munkanap.

7. §

(1) A felhasználási engedély visszavonására irányuló kérelem elbírálására a felhasználási engedély iránti kérelem elbírálására irányadó szabályok a (2) bekezdésben foglalt eltéréssel alkalmazandók.

(2) Az MSZH a felhasználási engedély visszavonásáról szóló határozatában rendelkezik a szerző személye vagy tartózkodási helye ismeretéig és az ettől az időponttól számított egy évig, de legfeljebb az engedély alapján még hátralévő időtartamban folytatható felhasználás arányos díjáról, és – abban az esetben, ha azt letétbe helyezték – szükség esetén a felhasználási engedélyben meghatározott és letétbe helyezett díj, valamint az MSZH által a visszavonásról szóló határozatban meghatározott felhasználási díj közötti különbséget visszautalásáról.

8. §

(1) Azokról az árva művekről, amelyek tekintetében felhasználási engedélyt adott, az MSZH bárki által megtekinthető, elektronikus úton hozzáférhető hatósági nyilvántartást vezet.

(2) A nyilvántartásban fel kell tüntetni az árva művel kapcsolatos ügyszámot, a mű azonosítására alkalmas adatokat, a művel kapcsolatban engedélyezett felhasználás terjedelmére vonatkozó adatokat, a felhasználási díj mértékét és letétbehelyezésének napját, a felhasználási engedély visszavonásának tényét és hatályát. A nyilvántartásban a művel kapcsolatban folyamatban lévő eljárások tényét és tárgyát is fel kell tüntetni.

(3) A felhasználási engedély jogosultjának írásban megadott hozzájárulása esetén az MSZH a felhasználó azonosítására alkalmas és a vele való kapcsolatfelvételt lehetővé tevő adatokat nyilvánosságra hozhatja, és azokat nyilvántartásában bárki számára hozzáférhetővé teheti.

(4) Az árva művel kapcsolatos (2) bekezdés szerinti adatok változását a nyilvántartáson az MSZH – a módosítás időpontjára való utalással – haladéktalanul átvezeti.

9. §

Az árva művek felhasználásának engedélyezésével összefüggő eljárás cselekmények elektronikus úton nem intézhetők.

10. §

(1) E rendelet – a (2) bekezdésben foglalt kivétellel – a kihirdetését követő nyolcadik napon lép hatályba.

(2) A 13. § 2009. október 1-jén lép hatályba.

11. §

A 6. § (4) bekezdésének e rendelet 12. §-a (3) bekezdésével történő hatályon kívül helyezése folytán megváltozó ügyintézési határidőt a 2009. december 31-ét követően benyújtott kérelmekre kell alkalmazni azzal, hogy azon kérelmek tekintetében, amelyek ügyintézési határidejéből 2009. december 31-én még több mint negyven munkanap van hátra, az ügyintézési határidő fennmaradó részét úgy kell megállapítani, mintha a kérelmet 2010. január 1-jén nyújtották volna be.

12. §

(1) E rendelet 9. §-a 2009. szeptember 30-án hatályát veszti.

(2) E rendelet 13. §-a 2009. október 2-án hatályát veszti.

(3) E rendelet 6. §-ának (4) bekezdése 2009. december 31-én hatályát veszti.

(4) E § 2010. január 1-jén hatályát veszti.

13. §

E rendelet 4. §-ának (4) bekezdése helyébe a következő rendelkezés lép:

„(4) A (2) bekezdésben szabályozott kérelem díjának mértéke 92 500 forint, ha a kérelmet az MSZH által e célra rendszeresített formanyomtatványon, illetve elektronikus úton nyújtják be. E kérelem díjának mértéke 30 000 forint, ha a kérelem olyan felhasználás engedélyezésére irányul, amely sem közvetve, sem közvetlenül nem szolgálja jövedelemszerzés vagy jövedelemfokozás célját, és azt az MSZH által e célra rendszeresített formanyomtatványon, illetve elektronikus úton nyújtják be.”

14. §

Ez a rendelet a kulturális anyagok digitalizálásáról és online hozzáférhetővé tételéről, valamint a digitális megőrzésről szóló, 2006. augusztus 24-i 2006/585/EK európai bizottsági ajánlás 6. (a) és (c) alpontjának való megfelelést szolgálja.

Bajnai Gordon s. k.,
miniszterelnök

A hatósági közlemények rovataiban alkalmazott kódok és rendezési elvek

| Az iparjogvédelmi dokumentumokat kibocsátó egyes országokat és egyes nemzetközi szervezeteket azonosító kódok (a WIPO 3. szabványa szerint) | | | | | |
|--|---|----|--|----|---|
| AD | Andorra | DJ | Dzsibuti | KI | Kiribati |
| AE | Egyesült Arab Emirátusok | DK | Dánia | KM | Comore-szigetek |
| AF | Afganisztán | DM | Dominikai Közösség | KN | Saint Christopher és Nevis |
| AG | Antigua és Barbuda | DO | Dominikai Köztársaság | KP | Koreai Népi Demokratikus Köztársaság |
| AI | Anguilla | DZ | Algéria | KR | Koreai Köztársaság |
| AL | Albánia | EA | Eurázsiai Szabadalmi Szervezet (EAP) | KW | Kuvait |
| AM | Örményország | EC | Ecuador | KY | Kajmán-szigetek |
| AN | Holland Antillák | EE | Észtország | KZ | Kazahsztán |
| AO | Angola | EG | Egyiptom | LA | Laosz |
| AP | Afrikai Országok Iparjogvédelmi Szervezete (ARIPO) | EH | Nyugat-Szahara | LB | Libanon |
| AR | Argentína | EM | Belső Piaci Harmonizációs Hivatal (védjegy és ipari minta) (OHIM) | LC | Saint Lucia |
| AT | Ausztria | EP | Európai Szabadalmi Hivatal (EPO) | LI | Liechtenstein |
| AU | Ausztrália | ER | Eritrea | LK | Srí Lanka |
| AW | Aruba | ES | Spanyolország | LR | Libéria |
| AZ | Azerbajdzsán | ET | Etiópia | LS | Lesotho |
| BA | Bosznia-Hercegovina | EU | Európai Unió | LT | Litvánia |
| BB | Barbados | FI | Finnország | LU | Luxemburg |
| BD | Banglades | FJ | Fidzsi-szigetek | LV | Lettország |
| BE | Belgium | FK | Falkland-szigetek | LY | Líbia |
| BF | Burkina Faso | FO | Faröer-szigetek | MA | Marokkó |
| BG | Bulgária | FR | Franciaország | MC | Monaco |
| BH | Bahrein | GA | Gabon | MD | Moldova |
| BI | Burundi | GB | Nagy-Britannia | ME | Montenegró |
| BJ | Benin | GC | Az Öböl menti Arab Államok Együttműködési Tanácsának Szabadalmi Hivatala (GCC) | MG | Madagaszkár |
| BM | Bermuda | GD | Grenada | MK | Macedónia |
| BN | Brunei | GE | Grúzia | ML | Mali |
| BO | Bolívia | GH | Ghána | MM | Mianmar |
| BR | Brazília | GI | Gibraltár | MN | Mongólia |
| BS | Bahama-szigetek | GL | Grönland | MO | Makao |
| BT | Bhután | GM | Gambia | MP | Észak-Marina-szigetek |
| BV | Bouvet-sziget | GN | Guinea | MR | Mauritánia |
| BW | Botswana | GQ | Egyenlítői-Guinea | MS | Montserrat |
| BX | Benelux Védjegy Hivatal (BBM) és Benelux Ipari Minta Hivatal (BBDM) | GR | Görögország | MT | Málta |
| BY | Belorusszia | GS | Dél-Georgia és a Dél-Sandwich-szigetek | MU | Mauritius |
| BZ | Belize | GT | Guatemala | MV | Maldív-szigetek |
| CA | Kanada | GW | Bissau-Guinea | MW | Malawi |
| CD | Kongói Demokratikus Köztársaság | GY | Guyana | MX | Mexikó |
| CF | Közép-afrikai Köztársaság | HK | Hongkong | MY | Malajzia |
| CG | Kongó | HN | Honduras | MZ | Mozambik |
| CH | Svájc | HR | Horvátország | NA | Namíbia |
| CI | Elefántcsontpart | HT | Haiti | NE | Niger |
| CK | Cook-szigetek | HU | Magyarország | NG | Nigéria |
| CL | Chile | ID | Indonézia | NI | Nicaragua |
| CM | Kamerun | IE | Írország | NL | Hollandia |
| CN | Kína | IL | Izrael | NO | Norvégia |
| CO | Kolumbia | IN | India | NP | Nepál |
| CR | Costa Rica | IQ | Irak | NR | Nauru |
| CU | Kuba | IR | Irán | NZ | Új-Zéland |
| CV | Zöld-foki Köztársaság | IS | Izland | OA | Szellemi Tulajdon Afrikai Szervezete (OAPI) |
| CY | Ciprus | IT | Olaszország | OM | Omán |
| CZ | Csehország | JM | Jamaica | PA | Panama |
| DE | Németország | JO | Jordánia | PE | Peru |
| | | JP | Japán | PG | Pápua Új-Guinea |
| | | KE | Kenya | PH | Fülöp-szigetek |
| | | KG | Kirgizisztán | PK | Pakisztán |
| | | KH | Kambodzsa | PL | Lengyelország |
| | | | | PT | Portugália |
| | | | | PW | Palau |

| | | | | |
|----|-----------------------------------|---|------|---|
| PY | Paraguay | lajstromszám; használati minta és | (80) | A Budapesti Szerződés és a Szabadalmi |
| QA | Katar | formatervezési minta rovatokban | | Együtműködési Szerződés szerinti adatok |
| RO | Románia | lajstromszám; a megadott szaba- | (83) | a mikroorganizmus törzs (bioló- |
| RS | Szerbia | dalmak, a megadott növényfajta- | | giai anyag) lététbe helyezésének |
| RU | Oroszország | oltalmak, a megadott használati | (84) | adatok |
| RW | Ruanda | minta oltalmak és a megadott for- | (86) | szekvencialista, illetve táblázat |
| SA | Szaúd-Arábia | matervézési mintaoltalmak rova- | | a nemzetközi (PCT) bejelentés szá- |
| SB | Salamon-szigetek | tokban a lajstromszámhoz kap- | (87) | ma |
| SC | Seychelle-szigetek | csolt dátum a megadó határozat | | a nemzetközi (PCT) bejelentés |
| SD | Szudán | kelte | (90) | közzétételi száma |
| SE | Svédország | (13) a publikáció fajtája a WIPO 16. | | Az Európai Szabadalmi Egyezmény szer- |
| SG | Szingapúr | szabványa szerint | | inteli adatok, valamint a kiegészítő oltal- |
| SH | Szent Ilona | (20) Bejelentési adatok | | mi tanúsítványra vonatkozó adatok |
| SI | Szlovénia | (21) a bejelentés ügyszáma | (92) | a termék első magyarországi forga- |
| SK | Szlovákia | (22) a bejelentés napja | | lomba hozatali engedélyének |
| SL | Sierra Leone | (23) a kiállítási elsőbbség vagy ked- | (93) | száma és kelte, valamint az enge- |
| SM | San Marino | vezmény, illetve a módosítási el- | | délyezett termék neve |
| SN | Szenegál | sőbbség napja | (94) | a termék első közösségi forga- |
| SO | Szomália | (24) a tanúsítvány oltalmi idejének | | lomba hozatali engedélyének szá- |
| SR | Suriname | kezdeté | (95) | ma és kelte |
| ST | São Tomé és Príncipe | (30) Unió elsőbbség adatai, illetve UPOV | | a tanúsítvány oltalmi idejének |
| SV | Salvador | Egyezmény szerinti elsőbbség adatai | (96) | lejárta |
| SY | SzírIA | (40) A közzététel napja | (97) | a kiegészítő oltalmi tanúsítvány |
| SZ | Szvázföld | (50) Műszaki adatok | | címe (a termék megnevezése) és |
| TC | Turks- és Caicos-szigetek | (51) Nemzetközi Szabadalmi Osztályo- | (96) | a termék típusa |
| TD | Csád | zás (szabadalmi, illetve használa- | | az európai (EP) bejelentés adatai |
| TG | Togo | ti minta rovatokban); | (97) | az európai (EP) bejelentés közzé- |
| TH | Thaiföld | Locarnói Megállapodás szerinti | | tételi adatai; |
| TJ | Tádzsikisztán | osztályozás (formatervezési minta | | az európai szabadalom megadá- |
| TM | Türkmenisztán | rovatokban) | | sának az Európai Szabadalmi |
| TN | Tunézia | UPOV-kód (növényfajta-oltalmi | | Közlönyben történt meghirdetési |
| TO | Tonga | rovatokban) | | adatai |
| TR | Törökország | (53) növényfajta fajtaneve | | |
| TT | Trinidad és Tobago | (54) a találmány, illetve a szabadalom | | A publikáció fajtája |
| TV | Tuvalu | címe, a növényfajta fajneve, latin | | (a WIPO 16. szabványa szerint) |
| TW | Tajvan (Kínai Köztársaság) | neve, a használati minta címe, a | | |
| TZ | Tanzánia | formatervezési minta megneve- | A | 1996. január 1-je előtti bejelentési nap- |
| UA | Ukrajna | zése | | pall rendelkező szabadalmi bejelentések |
| UG | Uganda | (55) a növényfajta fényképe, illetve a | | közzététele, illetve közzététel nélkül |
| US | Amerikai Egyesült Államok | formatervezési minta fényképe | A1 | megadott szabadalmak meghirdetése |
| UY | Uruguay | vagy rajza | | 1996. január 1-je utáni bejelentési nap- |
| UZ | Üzbegisztán | (57) szabadalmi rovatokban a kivo- | | pall rendelkező szabadalmi bejelentések |
| VA | Vatikán | nat, használati minta rovatokban | | közzététele és tájékoztatás az elvégzett |
| VC | Saint Vincent | a főigénypont (a jellemző ábrá- | | újdonságkutatásról |
| VE | Venezuela | val) | A2 | 1996. január 1-je utáni bejelentési nap- |
| VG | Brit Virgin-szigetek | (60) Összefüggő bejelentések, szabadalmak, | | pall rendelkező szabadalmi bejelenté- |
| VN | Vietnam | kiegészítő oltalmi tanúsítványok, nö- | | sek, növényfajta-oltalmak közzététele |
| VU | Vanuatu | vényfajta-oltalmak, használati minták | A3 | Külön tájékoztatás az 1996. január 1-je |
| WO | Szellemi Tulajdon Világszervezete | adatai | | utáni bejelentési nappal rendelkező sza- |
| WS | Nyugat-Szamoa | (62) megosztás esetén a korábbi sza- | | badalmi bejelentésekben a közzétételt |
| YE | Jemen | badalmi, növényfajta-oltalmi, il- | | követően elvégzett újdonságkutatásokról |
| ZA | Dél-afrikai Köztársaság | letve használati minta bejelentés | B1 | Megadott szabadalmak, növényfajta- |
| ZM | Zambia | ügyszáma | | oltalmak |
| ZR | Zaire | (65) közzétételi szám (megadott sza- | B2 | Korlátozott szabadalmak |
| ZW | Zimbabwe | badalmakkal kapcsolatban) | B8 | Helyreigazítás a szabadalmi leírások |
| | | (66) belső elsőbbség napja | | bibliográfiai adataiban |
| | | (67) származtatást megalapozó irat | B9 | Helyreigazítás a szabadalmi leírásokban |
| | | adatai | T1 | Európai szabadalmi bejelentések igény- |
| | | (68) az alapszabadalom lajstromszáma | | pont fordításának közzététele |
| | | (70) A jogosult, a feltaláló és a képviselő | T2 | Tájékoztató európai szabadalmak szö- |
| | | | | vege fordításának benyújtásáról |
| | | (71) bejelentő | T3 | Európai szabadalmi bejelentések igény- |
| | | (72) feltaláló, szerző, nemesítő | | pontjai fordítás-kijavításának közzéte- |
| | | (73) szabadalmas, jogosult | | tele |
| | | (74) képviselő | T4 | Európai szabadalmak szövege fordítás- |
| | | | | kijavításának közzététele |

Szabadalom, kiegészítő oltalmi tanúsítvány, növényfajta-oltalom, használati minta és formatervezési minta adatok azonosítói (INID-kódok a WIPO 9. szabványa szerint)

- (10) Lajstromozási és közzétételi adatok
 (11) a dokumentum száma: szabadalmi és növényfajta-oltalmi rovatokban közzétételi szám vagy

| | | | |
|--|---|---|--|
| T5 | Tájékoztató az Európai Szabadalmi Egyezmény szerinti felszólalási vagy korlátozási eljárásban módosítással fenntartott európai szabadalmak szövege fordításának benyújtásáról | (450) a Nemzetközi Irodánál a közzétételt tartalmazó lap száma | A rovatok rendezési elvei |
| T6 | Tájékoztató a Magyar Köztársaságban hatálytalannak tekintett európai szabadalmakról | (500) Egyéb adatok | |
| T7 | Korlátozott európai szabadalom | (511) az árujegyzék vagy a termékjegyzék a Nizzai Megállapodás szerint, adatközlésnél csak az osztályok száma szerepel | A szabadalmi és a használati mintaoltalmi bejelentések, illetve a megadott szabadalmak és használati mintaoltalmak adatai NSZO-szekciónként, a formatervezési mintaoltalmi bejelentések, illetve a megadott formatervezési mintaoltalmak adatai a Locarnói Megállapodás szerinti osztályonként csoportosítva, az első helyen szereplő bejelentők nevének betűrendjében, a növényfajta-oltalmi bejelentések ügyszám szerinti sorrendben jelennek meg. |
| T8 | Helyreigazítás európai szabadalmak szövege fordításának bibliográfiai adataiban | (540) a földrajzi árujelző megnevezése (541) a megjelölés közönséges írásmóddal | |
| T9 | Helyreigazítás európai szabadalmak szövege fordításában | (546) a megjelölés ábrával, illetve a közönségestől eltérő írásmóddal (551) együttes vagy tanúsító védjegy (554) térbeli megjelölés (555) hologrammegjelölés (556) hangmegjelölés (580) a Nemzetközi Iroda hivatalos lapjában történő közzététel napja (591) szín- vagy színes megjelölés | Az egyes rovatcímek mellett feltüntetett négyjegyű kódok az adott rovatok tartalmára utalnak a WIPO 17. szabványa szerint. |
| Védjegy és földrajzi árujelző adatok azonosítói (INID-kódok a WIPO 60. szabványa szerint) | | (600) Összefüggő bejelentések, védjegyek adatai | |
| (100) | Lajstromozási és megújítási adatok | (641) megosztás esetén a korábbi bejelentés ügyszáma | A szabadalmi bejelentések közzététele című rovatban a T betűvel kezdődő dokumentumszám az 1996. január 1-je előtti bejelentési nappal rendelkező teljes vizsgálatú, a H betűvel kezdődő dokumentumszám halasztott vizsgálatú szabadalmi bejelentésre utal. |
| | (111) lajstromszám | (646) megosztás esetén a korábbi védjegy lajstromszáma | |
| | (141) a lajstromozási eljárás és az oltalom megszűnésének napja | (660) a belső elsőbbség adatai | Kiegészítő oltalmi tanúsítvány iránti bejelentések az ügyszám, a megadott kiegészítő oltalmi tanúsítványok a lajstromszám szerinti sorrendben jelennek meg. |
| | (151) a lajstromozás napja | (700) A jogosult, a képviselő és az engedélyes adatai | |
| | (156) a megújítás napja | (731) bejelentő | A védjegy és földrajzi árujelző bejelentések a bejelentők nevének betűrendjében, a lajstromozások lajstromszám szerinti sorrendben jelennek meg. |
| | (180) a lejárati napja | (732) védjegyjogosult, a nemzetközi lajstrom szerinti jogosult vagy a lajstromozási eljárásban résztvevő bejelentő | |
| (200) | Bejelentési adatok | (740) képviselő | |
| | (210) a bejelentés ügyszáma | (791) engedélyes | |
| | (220) a bejelentés napja | | |
| | (230) a kiállítási elsőbbség adatai | | |
| (300) | Uniós elsőbbség adatai | | |
| (400) | A Nemzetközi Iroda részéről történő közzététel adatai | | |

SZABADALMI KÖZLEMÉNYEK

Adatközlés szabadalmi bejelentésekről

| | | | |
|--|------------------|--|------------------|
| A – SZEKCIÓ KÖZSZÜKSÉGLETI CIKKEK | | | |
| (21) P 09 00202 | (22) 2009.04.02. | (21) P 09 00167 | (22) 2009.03.18. |
| (71) Czintos Csongor, Kecskemét, 6000 Csáky u. 3. (HU) | | (71) Magyar Tudományos Akadémia Támogatott Kutatóhelyek Irodája, Budapest, 1067 Teréz krt. 13. (HU) | |
| (54) Csúszópálya tárgyak és személyek lejtőn történő lecsúsztatásához | | (54) Készülék kísérleti állatok, különösen egerek koponyájának a befogásához | |
| (74) Várnai Anikó, INTERINNO Szabadalmi Iroda, Budapest | | (74) Kovári György, ADVOPATENT Szabadalmi és Védjegy Iroda, Budapest | |
| (21) P 09 00157 | (22) 2009.03.16. | (21) P 08 00579 | (22) 2000.06.22. |
| (71) Debreceni Egyetem, Debrecen, 4032 Egyetem tér 1. (HU) | | (71) Pharmacia & Upjohn Company, Kalamazoo, Michigan, 49001 301 Henrietta Street (US) | |
| (54) Pepszin és tripszin rezisztens, növényi hisztamináz tartalmú táplálékkiegészítő készítmény és eljárás ennek előállítására | | (54) Nagymértékben szelektív norepinefrin újrafelvétel inhibitorok és alkalmazásuk | |
| (74) Várnai Anikó, INTERINNO Szabadalmi Iroda, Budapest | | (30) 60/170,381 1999.10.06. US 60/158,256 1999.07.16. US 60/141,968 1999.07.01. US | |
| (21) P 09 00175 | (22) 2009.03.24. | (62) P0201623 2000.06.22. HU | |
| (71) Enviroinvest-Waste Környezetvédelmi Szolgáltató Kft., Budapest, 1055 Szalay u. 4. (HU) | | (74) Kerény Judit, DANUBIA Szabadalmi és Jogi Iroda Kft., Budapest | |
| (54) Sebkötézésre szolgáló kötszer készítmény, eljárás annak előállítására, és a készítmény alkalmazása | | | |
| (74) Derzsi Katalin, S.B.G. & K. Szabadalmi Ügyvivői Iroda, Budapest | | | |
| (21) P 09 00200 | (22) 2009.04.02. | (21) P 09 00174 | (22) 2009.03.24. |
| (71) Fenyvesi Márta, Budapest, 1104 Harmat u. 160. X. 61. (HU) | | (71) Szegedi József, Dusnok, 6353 Diófa u. 3. (HU) | |
| (54) Egymással kompatibilis összeilleszthető elemekből álló, táblás kultúrtörténeti társasjátékcsalád, kombinációs játéksisztémára épülő, komplex, bővíthető játékkészlettel | | (54) Nyílászárós ülő fürdőkád, a fürdővíz, valamint a fürdővízhő másodlagos hasznosításával | |
| (74) Várnai Anikó, INTERINNO Szabadalmi Iroda, Budapest | | | |
| (21) P 09 00159 | (22) 2009.03.17. | (21) P 09 00166 | (22) 2009.03.18. |
| (71) Jaczko Joan, Oradea, 3700 Strada Vaporului Bloc Nr:21. etaj 2. apt 11. jud Bihor (RO) | | (71) Szerda László, Budapest, 1185 Tüzér u. 3. (HU) | |
| (54) KE1-mélyésszabályzó | | (54) Teremkerékpár edzőrendszer, túraútvonal mozgóképet tároló adathordozó és eljárás teremkerékpár edzés biztosítására | |
| (74) Várnai Anikó, INTERINNO Szabadalmi Iroda, Budapest | | (74) Kacsuk Zsófia, JUREX Iparjogvédelmi Iroda, Budapest | |
| (21) P 09 00191 | (22) 2009.03.31. | (21) P 09 00176 | (22) 2009.03.25. |
| (71) Jaczko Joan, Oradea, 3700 Strada Vaporului Bloc Nr:21. etaj 2. apt 11. jud Bihor (RO) | | (71) id. Szirácsik Zoltán, Balassagyarmat, 2660 Domb út 14. (HU) | |
| (54) KE1 mélyésszabályzó, rozsdamentes anyagból | | (54) Háromféle rendeltetésű játékszital | |
| (74) Várnai Anikó, INTERINNO Szabadalmi Iroda, Budapest | | | |
| (21) P 09 00179 | (22) 2009.03.26. | (21) P 08 00475 | (22) 2008.07.30. |
| (71) Kovács Attila 75%, Budapest, 1105 Előd u. 4. 8. em. 33. (HU); Kovács Krisztián 25%, Budapest, 1105 Előd u. 4. 8. em. 33. (HU) | | (71) Vajai László, Kecskemét, 6000 Lóverseny u. 13. (HU) | |
| (54) Légzáró szelepekkel kombinált, légmatracra felépített, univerzális felhasználású betét, valamint eljárás annak előállítására | | (54) Humán felhasználású árnyékoló védelem atmoszférikus vagy földi erőter kisugárzás nemkívánatos behatásának árnyékolására vagy semlegesítésére az emberi testen történő alkalmazás mellett (Farady-spray vagy kenőcs) | |
| (74) Kovács Attila, Budapest | | | |
| (21) P 09 00206 | (22) 2009.04.06. | (21) P 09 00181 | (22) 2009.03.28. |
| (71) Kuthy Antal, Budapest, 1022 Bimbó út 93. (HU) | | (71) Ventino Kft., Debrecen, 4225 Templom u. 33. (HU) | |
| (54) Interaktív golf céltárgy | | (54) Készülék különösen paranazális szinuszokban lévő nitrogén-monoxid kiszellőztetésére és a felső légúti rendellenességek visszaszorítására | |
| (74) Várnai Anikó, INTERINNO Szabadalmi Iroda, Budapest | | (74) dr. Antalfy-Zsiros András, DANUBIA Szabadalmi és Jogi Iroda Kft., Budapest | |
| (21) P 09 00170 | (22) 2009.03.19. | | |
| (71) dr. Magyar László, Debrecen, 4032 Károlyi Gáspár u. 388. (HU) | | | |
| (54) Mesterséges húgyúti sphincter mágneses szabályozással | | | |

| | | |
|---|---|--|
| (21) P 09 00168 (22) 2009.03.19. (71) Vigh Kristóf, Budapest, 1023 Frankel Leó út 68/a (HU) | (21) P 09 00197 (22) 2005.11.11. (71) EGIS GYÓGYSZERGYÁR Rt., Budapest, 1106 Keresztúri út 30–38. (HU) | |
| (54) Segédeszköz a nyak és hátgerinc izmainak és ízületeinek gyakorlatoztatására | (54) Új olanzapin só (62) P0501046 2005.11.11. HU | |
| B – SZEKCIÓ IPARI MŰVELETEK ÁLTALÁBAN ÉS SZÁLLÍTÁS | | |
| (21) P 09 00207 (22) 2009.04.07. (71) AQUAPROJEKT Kft., Budapest, 1118 Bartók B. u. 30. (HU); MULTIPROJEKT Fejlesztő Vállalkozó Kivitelező Kft., Budaörs, 2040 Komáromi út 22. (HU) | (21) P 09 00101 (22) 2009.02.20. (71) Lomovskiy Oleg Ivanovich, Novosibirsk 330090 Prospect Akademia Koptyuga 5–33. (RU); dr. Uchrin János, Budakeszi, 2092 Mezei Mária u. 9. (HU) | |
| (54) Variábilis dokkelem és azt tartalmazó moduláris dokkrendszer legalább két típusú repülőgép karbantartásához, valamint eljárás ilyen dokkrendszer tervezésére (74) Kacsuk Zsófia szabadalmi ügyvivő, Budapest | (54) Eljárás humát anyagok jobb kinyerésére barnaszénből és biológiaiilag aktív készítmények előállítására (74) Lantos Mihály, DANUBIA Szabadalmi és Jogi Iroda Kft., Budapest | |
| (21) P 09 00204 (22) 2009.04.06. (71) Borongics Tibor, Budapest, 7500 Zrínyi u. 22. (HU) | (21) P 09 00171 (22) 2009.03.20. (71) Richter Gedeon Nyrt., Budapest, 1103 Gyömrői út 19–21. (HU) | |
| (54) Üzemanyagöltő kútfej és adagolópisztoly biztonságosabbá tétele mechanikus, elektromos illetve mágneses eljárással | (54) Egy szteroid vegyület új kristályos módosulata és eljárás annak előállítására | |
| (21) P 09 00155 (22) 2009.03.16. (71) dr. Dobos Gábor, Bányaterenye, 3078 Május 1. út 2. (HU) | (21) P 09 00151 (22) 2009.03.12. (71) Semmelweis Egyetem, Budapest, 1085 Üllői út 26. (HU) | |
| (54) Földfüggetlen, autonóm repülő szélerőmű, és hozzá tartozó földi fogadóállomás | (54) Eljárás eukarióta génszabályozásban várhatóan szerepet játszó szekvenciák azonosítására (74) dr. Pethő Árpád, DANUBIA Szabadalmi és Jogi Iroda Kft., Budapest | |
| (21) P 09 00201 (22) 2009.04.02. (71) dr. Kulcsár Sándor 85%, Budapest, 1082 Horváth M. tér 16. III/2. (HU); Fehér Gabriella 15%, Budapest, 1091 Üllői út 21. III/11. (HU) | E – SZEKCIÓ HELYHEZ KÖTÖTT LÉTESÍTMÉNYEK | |
| (54) Biztonságos hidrogéntermelő-tároló berendezés | (21) P 09 00225 (22) 2009.04.10. (71) Himmel Rita 40%, Budapest, 1151 Károlyi Sándor u. 103. (HU); Bánkiné Gaál Hedvig 50%, Budapest, 1021 Dénes u. 2. (HU); dr. Nagy Ferenc Imre 10%, Budapest, 1142 Erzsébet királyné út 75/a fszt. 1. (HU) | |
| (21) P 09 00208 (22) 2009.04.08. (71) Mandzsú Zoltán, Budapest, 1112 Bod Péter lejtő 4. (HU); ifj. Mandzsú József, Fót, 2151 Nyírfa u. 17. (HU); id. Mandzsú József, Budapest, 1118 Radvány u. 19. (HU) | (54) Bevásárlóközpont és szolgáltatóház mint közös létesítmény (74) dr. Nagy Ferenc Imre, Budapest | |
| (54) Csomagolási eljárások, szelepszákok és csomagok | (21) P 09 00165 (22) 2009.03.18. (71) Fehér Attila, Gyöngyös, 3200 Virág u. 4. (HU) | |
| (21) P 09 00160 (22) 2009.03.17. (71) Tóth Albert, Sajólad, 3572 Dózsa György u. 94. (HU) | (54) Hőszigetelő lemez készítése zsugorított PET-palackok felhasználásával | |
| (54) Hajtómű és töltési rendszer elektromos kerékpárhoz (74) dr. Sóczó Réka, Sóczó Ügyvédi Iroda, Miskolc | (21) P 09 00156 (22) 2009.03.16. (71) Németh Péter, Pilisszentlászló, 2009 Tölgyfa u. 132. (HU) | |
| (21) P 09 00154 (22) 2009.03.16. (71) Zakariás István, Pilisborosjenő, 2097 Napostér 19. (HU) | (54) Üvegfátyol, öntapadós hézagerősítő szalag | |
| (54) Javított kezelhetőségű kéziszerszám szabályos sokszög alapú hasáb burkolófelülettel határolt testek elfordításához (74) Rónaszéki Tibor szabadalmi ügyvivő, Budapest | (21) P 09 00158 (22) 2009.03.16. (71) Solti-Veres Klára, Kartal, 2173 Császár u. 149. (HU) | |
| C – SZEKCIÓ VEGYÉSZET ÉS KOHÁSZAT | | |
| (21) P 09 00210 (22) 2009.04.08. (71) BBS Biokémia Bt., Debrecen, 4225 Kiserdő u. 4. (HU) | (54) Konstrukciók és épületek szerkezete betonhoz képest töredék sűrűségű, tűzálló és egyben szigetelő, folyamatosan szilárduló anyagból (74) Frey Julianna szabadalmi ügyvivő, Budapest | |
| (54) Környezetbarát filmképző rendszerek és eljárás előállításukra (74) EMRI-PATENT Iparjogvédelmi Kft., Debrecen | F – SZEKCIÓ MECHANIKA, VILÁGÍTÁS, FŰTÉS | |
| (21) P 09 00162 (22) 2009.03.18. (71) Diagon Kft., Budapest, 1047 Baross u. 52. (HU) | (21) P 09 00196 (22) 2009.04.01. (71) Bertalan Barnabás, Budakeszi, 2092 Szőlőskert u. 9/2. (HU); Urbán József, Budapest, 1022 Tövis u. 30. (HU) | |
| (54) Eljárás vérárvadási diagnosztikai reagensek előállítására | (54) Elektromágneses működtetésű mágnesszelep | |

Adatközlés szabadalmi bejelentésekről

| | | | |
|---|------------------|---|------------------|
| (21) P 09 00153 | (22) 2009.03.16. | (21) P 09 00172 | (22) 2009.03.23. |
| (71) Csaba Gábor, Budapest, 1015 Toldy F. u. 64/a (HU) | | (71) Tóth Albert, Sajólád, 3572 Dózsa György u. 94. (HU) | |
| (54) Szerkezet szélhatásnak kitett léghűtésű hőcserélők hűtőteltjesítményének és fagyvédelmének fokozására | | (54) City bike hajtómű | |
| | | (74) dr. Sóczó Réka, Sóczó Ügyvédi Iroda, Miskolc | |
| (21) P 09 00145 | (22) 2009.03.11. | (21) P 09 00205 | (22) 2009.04.06. |
| (71) Fári János, Dunakeszi, 2120 Rév u. 14. (HU) | | (71) Tóthmátyás István, Budapest, 1021 Pálos u. 1. I. em. 4. (HU) | |
| (54) Villamos energia kinyerése alacsony hőmérsékletű hőhordozó közegekből | | (54) Erőmű berendezés, főleg szél- és biogáz-energia hasznosítására | |
| (21) P 09 00123 | (22) 2009.03.02. | (21) P 09 00213 | (22) 2009.04.08. |
| (71) Gavallér István, Felsőzsolca, 3561 Ady Endre u. 9. (HU) | | (71) Viega GmbH & Co. KG, 57439 Attendorn Ennester Weg 9 (DE) | |
| (54) Kombinált erőmű berendezés, főleg szél- és biogáz-energia hasznosítására | | (54) Áramlásőr | |
| | | (30) 102008018122.6 | 2008.04.09. DE |
| (21) P 09 00189 | (22) 2009.03.31. | (74) dr. Jakab Judit, S.B.G. & K. Szabadalmi Ügyvivői Iroda, Budapest | |
| (71) Jakab György Sándor, Miskolc, 3532 Ózugró út 26. (HU) | | | |
| (54) Kaskád rendszerű vákuumszárító berendezés, biogén hulladékok szárítására | | | |
| (21) P 09 00152 | (22) 2009.03.13. | G – SZEKCIÓ | |
| (71) Komjáthy Miklós, Budapest, 1112 Lanka u. 10. (HU) | | FIZIKA | |
| (54) A függőleges tengelyű, szélenergiát hasznosító berendezések hatásfoknövelése szélárnyékolási technológiával | | (21) P 09 00177 | (22) 2009.03.25. |
| | | (71) Bogdán Tamás, Budaörs, 2040 Domb u. 29. (HU) | |
| (21) P 09 00173 | (22) 2009.03.23. | (54) Biztonsági személyi felügyeleti rendszer | |
| (71) Kukoricza János, Debrecen, 4031 István út 63. III/9. (HU) | | | |
| (54) Hőszivattyú típusú, hűtést-fűtést kiegészítő rendszer | | (21) P 09 00164 | (22) 2009.03.18. |
| | | (71) Horváth Sándor, Nagykovácsi, 2094 Rét u. 9. (HU) | |
| (21) P 09 00118 | (22) 2009.02.27. | (54) Váltakozó irányú magfizikai gyorsító | |
| (71) Molnár János, Budapest, 1145 Mexikói út 37. (HU) | | | |
| (54) Aqua-Elektro Fűtés Rendszer | | (21) P 09 00203 | (22) 2009.04.02. |
| | | (71) dr. Kakas Péter, Budapest, 1089 Gaál Mózes u. 5–7. (HU) | |
| (21) P 09 00146 | (22) 2009.03.11. | (54) Apró és papírpénzgyűjtő chipkártyás „iskola-takarékpénztár” rendszer | |
| (71) Műszer Automatika Kft., Budaörs, 2040 Komáromi u. 22. (HU) | | | |
| (54) Eljárás mozgatható test meghatározott helyzetekben való oldható rögzítésére és beállítható erővel történő rögzítésben tartására, valamint berendezés e célra | | (21) P 09 00188 | (22) 2009.03.31. |
| | | (71) Koczka Sándor, Dunakeszi, 2120 Fő út 97. (HU) | |
| (21) P 09 00161 | (22) 2009.03.17. | (54) Tűzvédelmi kapcsolási elrendezés és eljárás | |
| (71) Pap József Bálint, Szombathely, 9700 Semmelweis u. 21. (HU) | | (74) Pintz és Társai Szabadalmi, Védjegy és Jogi Iroda, Budapest | |
| (54) Belső égésű, forgó égéskamrájú, szárnylapátos motor gépjárművek, munkagépek és kis teljesítményű áramfejlesztők hajtására | | | |
| (21) P 09 00133 | (22) 2009.03.05. | (21) P 09 00148 | (22) 2009.03.12. |
| (71) Szabó Zoltán, Püspökladány, 4150 Dorogi M. u. 2. (HU) | | (71) Kohán Sándor, Taszár, 7261 Petőfi u. 31. (HU) | |
| (54) Hőenergia-hasznosítási eljárás és berendezés villamos energia előállítására szélturbinával | | (54) Ferdemérő | |
| | | | |
| (21) P 09 00149 | (22) 2009.03.12. | (21) P 09 00214 | (22) 2009.04.08. |
| (71) Szalai Attila 60%, Békéscsaba, 5600 dr. Becsey O. u. 47. (HU); Szalai János 40%, Harc, 7172 Kossuth u. 58. (HU) | | (71) Viega GmbH & Co. KG, 57439 Attendorn Ennester Weg 9 (DE) | |
| (54) Szárnykerekes víz és szélmotor | | (54) Áramlásőr | |
| | | (30) 10 2008018116.1 | 2008.04.09. DE |
| (21) P 09 00132 | (22) 2009.03.04. | (74) dr. Jakab Judit, S.B.G. & K. Szabadalmi Ügyvivői Iroda, Budapest | |
| (71) Szentiványi Péter, Szeged, 6724 Óthalom u. 9. (HU) | | | |
| (54) Eljárás és berendezés tüzelőberendezésből származó gázok, illetve füstgázok hőjének kinyerésére és/vagy a gázban lévő szilárd és/vagy folyékony szennyeződések leválasztására | | (21) P 09 00183 | (22) 2009.03.30. |
| (74) Weichinger András, DANUBIA Szabadalmi és Jogi Iroda Kft., Budapest | | (71) Vilmos András, Budapest, 1026 Endrédi Sándor u. 27/a (HU) | |
| | | (54) Eljárás és rendszer online vásárlási tranzakciókra vevő és kereskedő között | |
| (21) P 09 00198 | (22) 2009.04.01. | (74) Kacsuk Zsófia, JUREX Iparjogvédelmi Iroda, Budapest | |
| (71) Tatár Andor, Debrecen, 4024 Batthyány u. 7. 5/5. (HU) | | | |
| (54) Napenergia-erőmű fejlesztési program | | (21) P 09 00185 | (22) 2009.03.30. |
| | | (71) Ágoston Gergő, Balatonfüred, 8230 Galamb u. 30 (HU) | |
| | | (54) Húros oktató hangszer | |

Adatközlés szabadalmi bejelentésekről

(21) P 09 00186 (22) 2009.03.31.
(71) dr. Árvay Zoltán, Budapest, 1113 Bartók Béla u. 92–94/a (HU);
dr. Árvay Viktor, Budapest, 1113 Bartók Béla u. 92–94/a (HU);
Árvay Illés, Budapest, 1113 Bartók Béla u. 92-94/a (HU)

(21) P 09 00163 (22) 2009.03.18.
(71) Horváth Sándor, Nagykovácsi, 2094 Rét u. 9. (HU)
(54) Átlátszó alumínium áramkör

(54) Kompakt interaktív médiaplaza

A rovat 62 db közlést tartalmaz.

H – SZEKCIÓ
VILLAMOSSÁG

(21) P 09 00182 (22) 2009.03.30.
(71) Bozóky Ottó Miklós, Szeged, 6721 Szűcs u. 12. (HU)
(54) Meddőáram-kompenzáló automatika

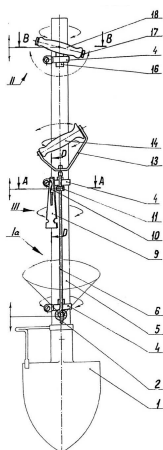
Szabadalmi bejelentések közzététele

A – SZEKCIO
KÖZSZÜKSÉGLETI CIKKEK(51) **A01B 1/02** (2006.01) (13) **A1**
(21) **P 07 00102** (22) **2007.01.31.**

(71) (72) Orth Imre, Kázsmárk (HU)

(54) Ásást megkönnyítő ásó-kialakítás

(57) Ásást megkönnyítő ásókialakítás, amely a hagyományos ásóra (1) a megfelelő beállítás után rögzíthető alsó tartozékból (Ia), felső tartozékból (II) áll, melyek megváltoztatják az ember és ásó ergonomiai viszonyát. Az alsó tartozék (Ia) szára (6) sokirányú mozgást megengedően csatlakozik az ásó (1) alsó részéhez, a szár (6) felső végén lévő önbeálló fogantyún keresztül emelik és süllyeszti az ásót (1). Az ásó (1) nyelének (5) felső végére rögzített felső tartozék (II) pergő fogantyúján (18) keresztül irányítják az ásót (1). Az alsó tartozék (Ia) nyugalmi állapotban a kikötő elemhez (11) van kapcsolva. A kiegészítő tartozék (III) az ásó (1) lapjának takarítására szolgál, és mint szerelő szerszám, segítségével szükségyszerűen állíthatnak a tartozékok helyzetén. A tartozékok állítható bilincsekkel vannak rögzítve az ásóra (1), illetve annak nyelére.



1. ábra

(51) **A01C 15/06** (2006.01) (13) **A1**
A01C 21/00 (2006.01) (22) **2007.11.19.**(21) **P 07 00739**

(71) (72) Müller Zoltán, Adony (HU)

(54) Berendezés és eljárás növények kiegészítő tápanyag ellátásának biztosítására

(74) Derzsi Katalin, S.B.G. & K. Szabadalmi Ügyvivői Iroda, Budapest

(57) A találmány tárgya berendezés növények kiegészítő tápanyag-ellátásának biztosítására, mely berendezés talajlazító és -tömörítő eszközöket, tápanyagtartályt, tápanyag-adagoló és kijuttató eszközöket, meghajtóegységet és vontatókereket tartalmaz, és legalább három, célszerűen különböző méretű tápanyagtartálya (1) van, melyek adagolóval (3) és boltozatkialakítást gátlóval (4) vannak ellátva, az adagolóhoz (3) szállító- és ejtőcsövek (5,6) csatlakoznak, az ejtőcső (6) elosztó nyílással (6a) rendelkezik, a berendezés továbbá a sorszámlás változtatására alkalmas, ékpályákkal (12) a vázhoz rögzítő elemmel (15), és elmozdítható irány szabályozó elemmel (14) van ellátva.

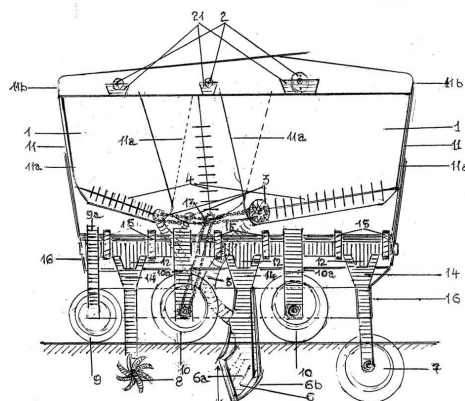
A találmány szerinti eljárás során a talaj tápanyag-szolgáltató képességét több helyről vett talajminta-sorozatból meghatározzák, a nö-

vények tápanyagigényét felmérik, és ezekből az adatokból meghatározzák a szükséges tápanyagokat és azok mennyiségét.

Az eljárást az jellemzi, hogy a tápanyagokat többkomponensű tápanyag-kombináció formájában az előre számított mennyiségben adagolják, úgy, hogy a tápanyag-kombinációban legalább a következő, különálló komponenseket alkalmazzák:

a) összetett NKP alap-műtrágya, b) N műtrágya, c) mikro- és mezoelemek,

és a tápanyag-kombinációt széles sávban, a vetőmag vagy növény-sorok mindkét oldalára, célszerűen függőleges elrendezésben juttatják a talajba.



1. ábra

(51) **A01D 75/02** (2006.01) (13) **A1**
(21) **P 07 00093** (22) **2007.01.26.**

(71) OPTIGÉP Kft., Békés (HU)

(72) Nagy Lajos 20%, Békés (HU);

Gyenes Kornél 20%, Tiszaföldvár (HU);

Lipusz György 20%, Békés (HU);

Sági Gábor 15%, Békéscsaba (HU);

Takács Imre 10%, Békés (HU);

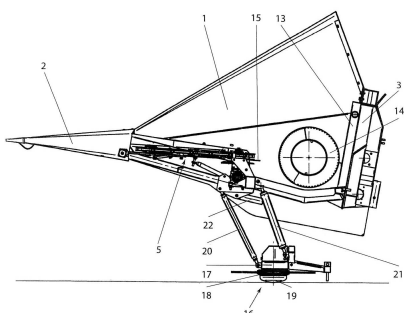
Kincses Gábor 7,5%, Tarhos (HU);

Szalkai László 7,5%, Békés (HU)

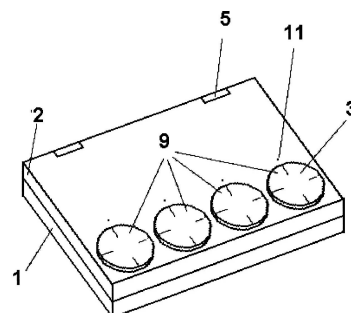
(54) Szárzúzóval felszerelt adapter szemestermény, elsősorban napraforgó betakarításához

(74) dr. Jakab Judit, S.B.G. & K. Szabadalmi Ügyvivői Iroda, Budapest

(57) A találmány tárgya szárzúzóval felszerelt adapter szemestermény, elsősorban napraforgó betakarításához, amelynek betakarítógéphez csatlakoztatott vázszerkezete, a vázszerkezetben rögzített, orrburkolattal ellátott, legalább két terményfelfogója van. A terményfelfogók a haladás irányában nyitott csatornát képező módon vannak egymáshoz képest elrendezve, és a terményfelfogók közötti csatornáknak legalább az egyik oldalán aratószerkezettel hajtáskapcsolatban álló szárbehúzó egység van kialakítva. Az aratószerkezet mögött legalább egy terményösszehordója, és a vázszerkezethez rögzített, legalább egy szárzúzó egysége van. A találmány lényege, hogy a szárbehúzó egységek (5) sebessége a betakarítógép és/vagy az adapteren elhelyezett sebességmérő és/vagy a kezelő utasításának függvényében fokozatmentesen változtatható, és a szárzúzó egységek (16) a haladási irányra merőleges irányban állítható módon vannak a vázszerkezetre (3) felfüggesztve.



4. ábra



1. ábra

(51) **A24C 5/40** (2006.01) (13) **A1**
(21) **P 07 00509** (22) **2007.08.03.**

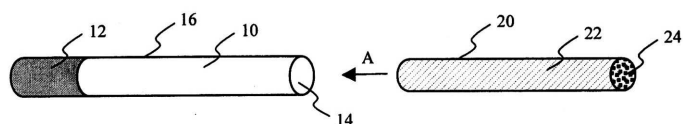
(71) Continental Dohányipari Zrt., Sátoraljaujhely (HU)

(72) Sánta János István, Szeged (HU)

(54) **Előformázott dohányrúd házi készítésű cigarettához és ilyen dohányrudat tartalmazó dohánytermék**

(74) dr. Harangozó Gábor, DANUBIA Szabadalmi és Jogi Iroda Kft., Budapest

(57) A találmány szerinti dohánytermék az egyik végén egy füstszűrővel (12) ellátott, előre gyártott papírhüvelyből (10) és egy, a papírhüvelybe (10) betolható, előformázott, henger alakú dohányrúdból (20) áll. A dohányrúd (20) finomra vágott dohányt tartalmazó dohánymagból (24) és a dohánymagot (24) körülvevő, a dohányrúd (20) hengeres alakját megtartó, henger alakú csomagolóanyagból (22) áll. A dohányrúd (20) önmagában nem elszívható, de a papírhüvelyben (10) elhelyezve elszívható. A dohányrúd (20) csomagolóanyaga (22) nagy légáteresztő képességgel rendelkező, porózus papírból van. A csomagolóanyag (22) külső felülete úgy van kiképezve, hogy az említett külső felület és a dohányrúd (20) befogadására szolgáló papírhüvely (10) belső felülete közötti súrlódási tényező értéke olyan, hogy a dohányrúd (20) lényegében deformálódás nélkül betolható a papírhüvelybe (10).



1. ábra

(51) **A45C 11/16** (2006.01) (13) **A1**
A45C 1/06 (2006.01) (22) **2007.09.10.**
E05G 1/12 (2006.01)

(71) (72) dr. Suller Attila, Debrecen (HU);

dr. Tóth Árpád, Debrecen (HU)

(54) **Személyes használatra szolgáló zseb-páncélkazetta pénz, ékszerek, hitelkártyák, bevásárló kártyák, igazolványok és egyéb értékek megőrzésére**

(57) A találmány tárgya személyes használatra szolgáló zseb-páncélkazetta pénz, ékszerek, hitelkártyák, bevásárló kártyák, igazolványok és egyéb értékek megőrzésére, melynek zsebhez szabott nagyságú érték befogadó és megőrző kazettateste, az értékek ki- és behelyezését és zárását biztosító ajtaja és számkombinációs zárszerkezete van.

A találmány lényege, hogy tárcsás kombinációs zárja (9), festékpátronja igen lapos zárkivittelt biztosító számtárcsája (3), és igen lapos zárkivittelt biztosító zártárcsája van.

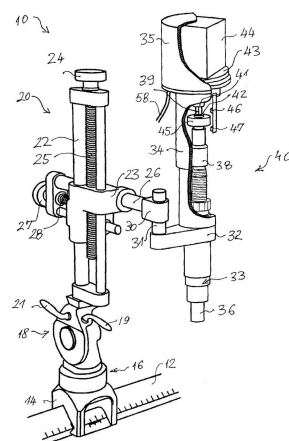
(51) **A61B 19/00** (2006.01) (13) **A1**
(21) **P 07 00702** (22) **2007.10.30.**

(71) (72) dr. Budai Dénes, Szeged (HU)

(54) **Sztereotaxiás készülék**

(74) Kovács Gábor, DANUBIA Szabadalmi és Jogi Iroda Kft., Budapest

(57) A jelen találmány tárgya sztereotaxiás készülék (10), amelynek egy hozzá kapcsolt eszköznek egy beállítható térbeli helyzetű és irányú egyenes vonal mentén adott határokon belül való mozgatásához kialakított mozgatószerkezete van, amely mozgatószerkezet kinematikai láncba kapcsolt mozgatókészülékeket (20, 29), adott esetben egy forgatóelemet, az egyenes vonallal azonos irányban álló vezetőrudat (22) és a vezetőrudon (22) a forgatóelem forgó mozgását egyenes vonal mentén való mozgássá átalakító mozgatókészülékkel mozgattott szánt (23) tartalmaz, és a hozzákapcsolt eszköz megtartására szolgáló eszköztartót tartalmaz. Amely eszköztartó a kinematikai lánc végén elhelyezkedő mozgatókészülékhez (29) közvetlenül vagy közvetetten kapcsolódik. A kinematikai lánc végén elhelyezkedő mozgatókészülékhez (29) kiegészítő mozgatókészülék (40) kapcsolódik, és az eszköztartó (49) a kiegészítő mozgatókészüléken (40) van elhelyezve, és a kiegészítő mozgatókészülék (40) hatásiránya egybeesik a beállítható térbeli helyzetű és irányú meghatározott egyenes vonallal, és a kiegészítő mozgatókészülék (40) egy forgó mozgást egyenes vonalú mozgássá átalakító mozgatókészülék szerkezetet és ehhez a mozgásátalakító szerkezethez kapcsolódó távvezérelhető motort (44) tartalmaz.



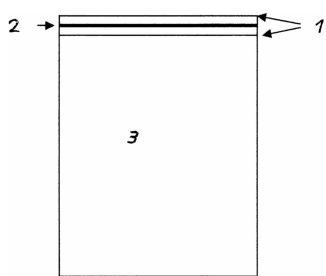
1. ábra

(51) **A61F 5/453** (2006.01) (13) **A1**
(21) **P 06 00950** (22) **2006.12.29.**

(71) (72) Jerecyan Ara, Budapest (HU)

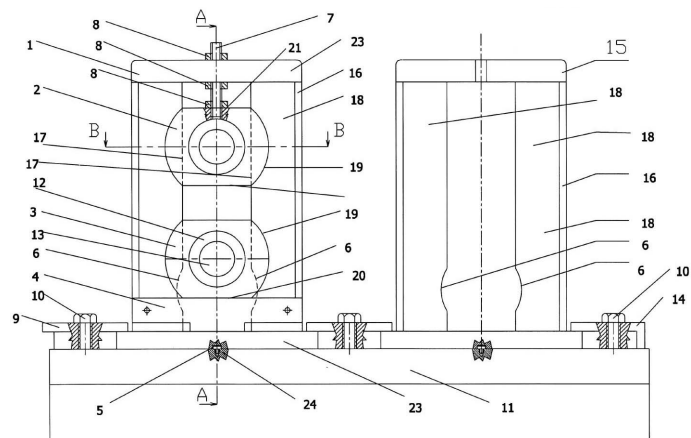
(54) **Inkontinencia védőzacskó**

(57) A találmány tárgya a férfiak akaratlan vizeletének elfolyását felfogó és tároló védőzacskó. A zacskó rugalmas szájnylású, így a húgycsőre és a herékre felhúzva nem csúszik le. Az eszköz készülhet a zacskóhoz (3) rögzített gumiházban (1) elhelyezett gumikarikával (2), vagy anyagában rugalmas zacskóból.



1. ábra

ágy-tartó blokkal (3; 2), zárólap (4) gépasztallal (11), az állványt (1) a gépasztalhoz (11) rögzítő állványrögzítő csavarral (10) és a felső tengelycsapágy-tartó blokk helyzetét állító menetes rúddal (7) rendelkezik. A állvány (1) függőleges tartóinak (16) egymás felé néző oldalain a felső és az alsó tengelycsapágy tartó blokk (2; 3) vezető hornyai (17) illeszkedik a felső és az alsó tengelycsapágy-tartó blokk (2; 3) függőleges mozgását megengedő vezető sín (18). Az állvány (1) függőleges tartóinak (16) alsó végén a felső és alsó csapágytartó blokk (2; 3) behelyezését szolgáló nyílás (6) van kialakítva. Az alsó tengelycsapágy-tartó blokk (2; 3) alátámasztására az állványhoz erősített zárólap (4) szolgál. A felső tengelycsapágy-tartó blokk (2) helyzetét állító menetes rúddal (7) és a hozzá tartozó rögzítő csavaranyákkal (8) lehet a kívánt módon változtatni.

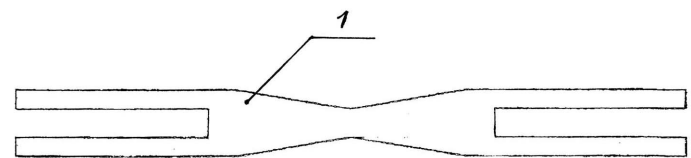


1. ábra

- (51) **A63B 43/00** (2006.01)
A63B 57/00 (2006.01)
A63B 71/06 (2006.01)
- (13) A1
 (22) 2007.10.10.
- (21) **P 07 00661**
 (71) (72) Ordasi Gábor, Budapest (HU)
- (54) **Rendszer golflabda helyének meghatározására, illetve mozgástörténetének rögzítésére**
 (74) dr. Antalffy-Zsiros András, DANUBIA Szabadalmi és Jogi Iroda Kft., Budapest

(57) A találmány tárgya egy rendszer egy vagy több golflabda helyének meghatározására, illetve mozgástörténetének rögzítésére, mely rendszer az elütött labdák (1) távolságát, pozícióját és egyéb paramétereit hivatott meghatározni, és legalább egy labdát (1), ahhoz hozzárendelt adó és vevő egységet, a golflabdát energiával ellátó egységet, a golfpályán (G) elhelyezett referenciapontokat, a referenciapontokhoz hozzárendelt jeladókat (23), legalább egy pálya adó-vevő egységet (30), továbbá azzal társított, fogadott adatokat gyűjtő adatgyűjtő fokozatot is tartalmaz, ahol a labda (1) tápegységet, azzal kapcsolatban álló programozható jelfeldolgozó egységet, antennához csatlakozó vezeték nélküli adó-vevő egységet tartalmaz, tápegysége indukciós tekercssel egyenirányító fokozaton át kapcsolatban álló energiatárolóval van ellátva, programozható jelfeldolgozó egysége a referencia jeladók (23) segítségével koordinátákat meghatározó központi egység, és a jeladók (23) a golfpálya (G) területére a pályát pásztázó egy vagy több rádiónyalábban (24) legalább irány-szög (α) érték információt továbbító, valamint a rádiónyaláb (24) időbeli mozgását és térbeli helyzetét minden időpillanatban ismerő és a labda (1) aktuális helyzetkoordinátáinak meghatározásához rendelkezésre bocsátó jeladókként (23) vannak kiképezve. A találmány alkalmazási területe minden olyan szabadtéri vagy zárt pálya, illetve terület, ahol golfoznak.

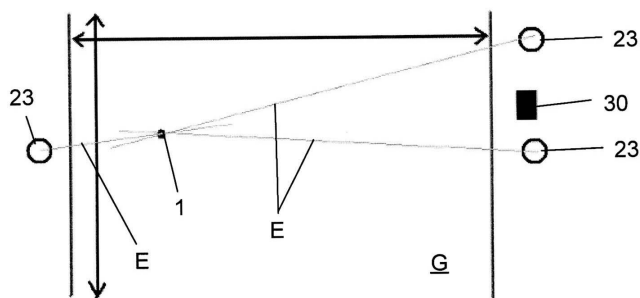
- (51) **B29C 65/04** (2006.01)
P 06 00694
- (13) A1
 (22) 2006.10.12.
- (21) **P 06 00694**
 (71) (72) Horváth Róbert, Budapest (HU)
- (54) **Eljárás PET-fóliák nagyfrekvenciás konfekcionálására**
 (57) A találmány szerinti eljárással kialakított poliészter fóliák vagy lemezek konfekcionálása a lemezek közt elhelyezett lágy PVC-fólia betét (1) közbeiktatásával, nagyfrekvenciás hegesztéssel teszi lehetővé az egyébként hegesztéssel nem konfekcionálható PET-fólia-testek kialakítását.



1. ábra

- (51) **B29C 65/08** (2006.01)
E04H 4/02 (2006.01)
E04H 4/04 (2006.01)
- (13) A1
 (22) 2006.08.28.
- (21) **P 06 00692**
 (71) (72) Horváth Róbert, Budapest (HU)
- (54) **Kerti úszómedence készítése PET-fóliából vagy lemezből**
 (57) A találmány szerinti eljárással poliészter lemezből készült kerti úszómedence, melynek készítésénél ultrahangos hegesztést alkalmaznak, forma kialakításánál vákuumformázást iktatnak be, anyagát színezik vagy fémgözzlik, és szerelésénél előre gyártott vízzáró vasbeton elemeket alkalmaznak.

- (51) **B60B 39/00** (2006.01)
P 07 00514
- (13) A1
 (22) 2007.08.07.
- (21) **P 07 00514**
 (71) (72) Kondorosi György, Göd (HU)
- (54) **Gépjárművek gumija alatt kialakuló „önvízpárna” megszüntető csatorna és a gépjármű mögött képződő vízfüggönyt megszüntető szerkezet**



8. ábra

B – SZEKCIÓ
 IPARI MŰVELETEK ÁLTALÁBAN ÉS SZÁLLÍTÁS

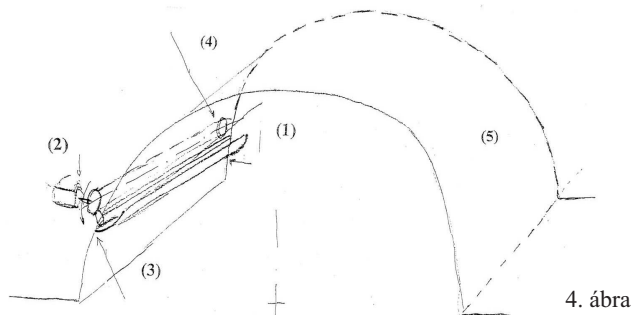
- (51) **B21B 13/02** (2006.01)
B21B 31/02 (2006.01)
B21B 31/08 (2006.01)
- (13) A1
 (22) 2007.09.20.
- (21) **P 07 00611**
 (71) (72) László Mihály, Dunakeszi (HU);
 dr. Sztankó József, Budapest (HU)
- (54) **Hengerállvány szerkezet profilgyártó gép számára**
 (57) A találmány hengerállvány mechanikus kialakítású profilgyártás gépei részére, amely zárt állvánnyal (1), alsó és felső tengelycsap-

(57) Esős időben a gépjárművek kerekének gumija alatt kialakult önvízpárnát megszüntető, így a tapadást növelő, a fékutat csökkentő szerkezet kételemű rendszer, melynek részei:

– A gumiról forgás közben, felső csúcsponti helyzetükből és érintő irányba kicsapódó víztömeget elvezető csatorna. Ez a csatorna a kerek felső érintővonalának és az alváznak a találkozási vonala alatt helyezkedik el, s feladata, hogy az ereszhez hasonló az alvázra felverődő és lecsorgó vizet a gumik alól elvezesse a gépjármű fenéklemeze alá.

– Az alvázról lecsorgó víz elvezetése esetén „dugulás” alakulhat ki a csatornában. Ezt szünteti meg – illetve a dugulás kialakulását teszi lehetővé – a beépített tisztítószervezet. (2, 3)

– A gépjármű mögött képződő vízfüggöny megszüntetése által, hogy a vákuumot megszüntetik.



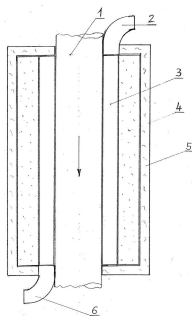
4. ábra

(51) **B60H 1/20** (2006.01) (13) A1
(21) **P 07 00744** (22) 2007.11.21.

(71) (72) Török Sándor, Budapest (HU)

(54) **Hőtárolós gyorsfűtő rendszer és berendezés, belső égésű motorral hajtott gépjárművek utasterének fűtésére**

(57) A találmány tárgya, olyan hőtárolós gyorsfűtő rendszer és berendezés, amely segédenergia nélkül üzemel, ugyanis a belső égésű motorral hajtott gépjármű kipufogó gázainak hőenergiáját mint hulladékhőt használja, amelynek segítségével az utaster hideg állapotból való gyors fel-fűtését végzi, illetve szükség szerint pótfűtésre is alkalmas.



1. ábra

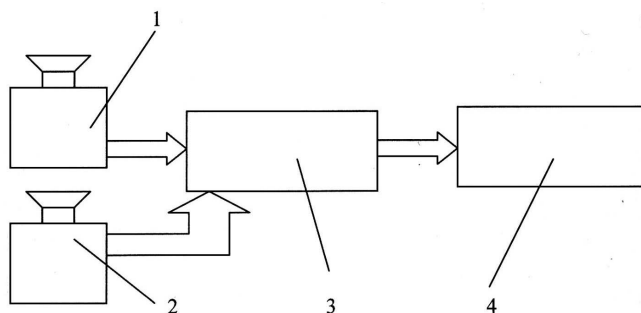
(51) **B60J 3/00** (2006.01) (13) A1
(21) **P 07 00654** (22) 2007.10.08.

(71) (72) Sztankó Csaba, Pécs (HU)

(54) **Elvakítást megakadályozó rendszer**

(57) A találmány elvakítást megakadályozó rendszer, amely a fényforrás és a fényt érzékelő személy között elhelyezett fényáteresztést szabályozó elem, valamint a fényérzékelő elemből és elektronikus vezérlőegységből áll. A fényáteresztést szabályozó elem (4) képi információt megjelenítő panel, a fényérzékelő elem (1) fényérzékelő kamera, amely kamera a szemlélő fejével együtt mozogva, vagy fix helyzetben van elhelyezve. A fényérzékelő elemből (1) és a szemlélő helyzetét érzékelő kamerából (2) érkező információk egy elektronikus vezérlőegységen (3) keresztül jutnak el a fényáteresztést szabályozó elemhez (4) a képi információt megjelenítő panelhez. A gépjárművön (5) alkalmazva az elvakítást megakadályozó rendszert a fényérzékelő elem (1) a gépjárművezető fejével együtt mozogva, vagy a gépjármű (5) utasterében fixen van rögzítve. A fényáteresztést szabályozó elem (4), a képi információt megje-

lenítő panel lehet szemüveg, vagy a gépjármű (5) szélvédőjének anyaga, vagy a gépjárművezető szeme elé lehajtható fényellenző pajzs.



2. ábra

(51) **B60Q 1/00** (2006.01)
G09F 9/00 (2006.01)
B60R 21/00 (2006.01) (13) A1

(21) **P 07 00652** (22) 2007.10.05.

(71) Budapesti Műszaki Egyetem, Mechatronika, Optika és Gépészeti Informatika Tanszék, Budapest (HU)

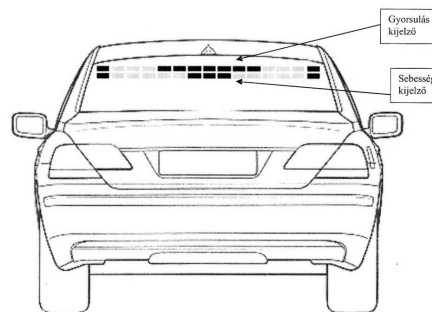
(72) dr. Ábrahám György 90%, Budapest (HU);
Fekete Róbert Tamás 10%, Budapest (HU)

(54) **Berendezés járművek mozgásállapotának fényjelek útján történő külső kijelzésére**

(74) Mák András, S.B.G. & K. Szabadalmi Ügyvivői Iroda, Budapest

(57) A találmány olyan berendezésre vonatkozik, amely alkalmas járművek gyorsulásának, lassulásának és sebességének külső vizuális kijelzésére.

Egy feldolgozóegység fogadja a jármű gyorsulását, lassulását és sebességét mérő érzékelő jelét. A fogadott jelekből kiszámítja a gyorsulásértéknek megfelelő gyorsulási jelzőfény vezérlésére szolgáló jelet, a lassulásértéknek megfelelő fékezési jelzőfény vezérlésére szolgáló jelet és a sebességértéknek megfelelő sebességi jelzőfény vezérlésére szolgáló jelet, majd ezeket továbbítja a járművön kívülről vizuálisan érzékelhető gyorsulási jelzőfény, fékezési jelzőfény és sebességi jelzőfény kibocsátására alkalmas kijelzőbe (praktikusan LED-es kijelző). A kijelző két különálló sorban, vonalszerűen elhelyezett, több (praktikusan 9–17), egyik sorában két különböző színű fény (lassításra piros, gyorsításra praktikusan zöld), másik sorában egyszínű fény (praktikusan kék vagy sárga) kibocsátására alkalmas fénykibocsátó egységből áll. A kijelzett sorok hossza az érzékelők által kiadott jel nagyságával arányos.



1. ábra

(51) **B60R 11/04** (2006.01) (13) A1
(21) **P 07 00618** (22) 2007.09.25.

(71) Mürschberger Zsolt, Budapest (HU)

(54) **Holttércsökkenő monitor gépjárművekhez**

(57) A találmány szerinti megoldás tehát, holttércsökkenő monitor gépjárművekhez, mely az A-oszlop utasfülke oldalára épített monitorból, és az A-oszlop külsejébe vagy az A-oszlop mellé épített kamerából áll. Lé-

nyege, hogy a környezetből, az A-oszlop által kitakart részt, a monitor nyújtotta kép helyettesítse.



2. ábra

- (51) **B60R 22/00** (2006.01) (13) **A1**
B60R 22/03 (2006.01) (22) **2005.11.04.**
 (21) **P 05 01015**
 (71) (72) Nagyházi Gyula, Budapest (HU);
 dr. Diószeghy Csaba, Érd (HU)

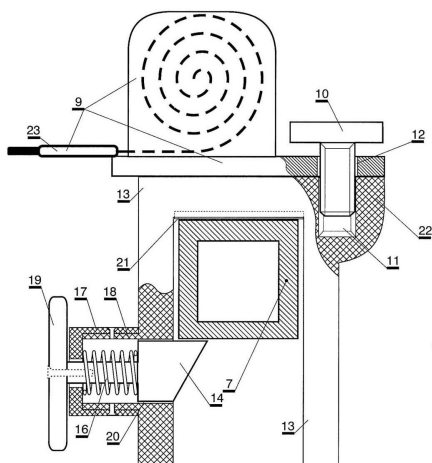
(54) Rögzítőszerszék járműben szállított fekvőbetegek kezelőszemélyzete számára

(74) Király György, JUREX Iparjogvédelmi Iroda, Budapest
 (57) A találmány tárgya rögzítőszerszék gépjárműben, célszerűen mentőautóban hordágyon szállított fekvőbetegek kezelőszemélyzete számára. A rögzítőszerszék a kezelőszemély derekát körülvevő derékövből és ahhoz rögzített két csatlakozó övből áll. A hordágy – ismert módon – merevítőelemekkel, célszerűen hosszanti merevítőelemmel (7) és távtartó elemmel van ellátva. Jellemzően a rögzítőszerszék további két – önmagában ismert, rögzítő szemmel (12) ellátott –, övbehúzó szerkezetből (9), és

– a hordágy hosszanti merevítőeleméhez (7) rögzített – célszerűen menettel ellátott – fészkekből (11) áll, és amelyekhez az övbehúzó szerkezetek (9) oldható kötással, célszerűen csavarkötéssel (10), vannak a rögzítő szemek (12) keresztül rögzítve; vagy

– a hordágy hosszanti merevítőeleméhez (7) oldható kötással kapcsolt, menetes fészkekkel (11) ellátott tartókból (13) áll, amely tartók (13) fészkeibe (11) vannak az övbehúzó szerkezetek (9) a rögzítő szemek (12) keresztül oldható kötással – célszerűen csavarkötéssel (10) – rögzítve.

A csatlakozó övek végei az övbehúzó szerkezetekhez (9) vannak, ismert módon kapcsolva.



6. ábra.

- (51) **B60R 25/00** (2006.01) (13) **A1**
P 06 00217 (22) **2006.03.20.**
 (71) (72) Homa Károly 40%, Budapest (HU);
 Marton Gábor 30%, Budapest (HU);
 Szeibert Tivadar 30%, Budapest (HU)

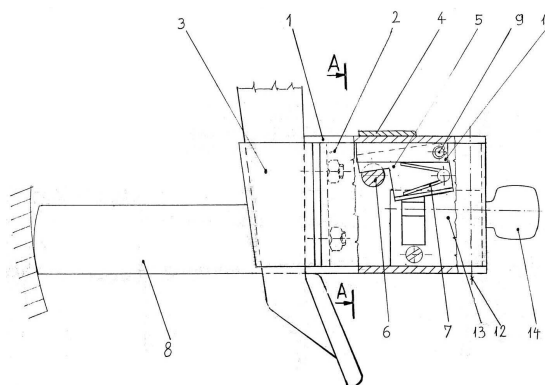
(54) Pedálzár gépkocsihoz

(57) A találmány védelmi eszköz, amely megakadályozza a tengelykapcsoló pedál vagy – balesetvédelmi megszorításokkal – a fékpedál működését.

A találmány lényege, hogy az állórészhez (1) rögzített kitémasztó (8) belső felülete és a nyílórészhez (2) rögzített toldat (3) zárt állapotban körülfogja a pedál karját.

Mivel a pedál megnyomásakor a kitémasztó (8) a gépjárműpadlóval érintkezik, a pedálkar a padló irányába nem mozdítható el. Az állórész és a nyílórész között zárszerkezet van, amelynek egy lehetséges megoldása, hogy az állórész (1) tartójához (10) egy billenőlemez (5) van rögzítve, amely a rögzítőcsapon (9) elfordulhat. Zárt állapotban a billenőlemez (5), nyúlványát a rugó (7) a nyílórész (2) csapjának (6) a hornyába nyomja, így a nyílórész (2) reteszelve van.

A kulcs (14) jobbra fordításával a zár (13) nyelve megemeli a billenő lemezt (5), amely kiemelkedik a csap (6) hornyából, és a nyílórész (2) a forgástengelyén (12) kifordul, így a pedálkar szabaddá válik.

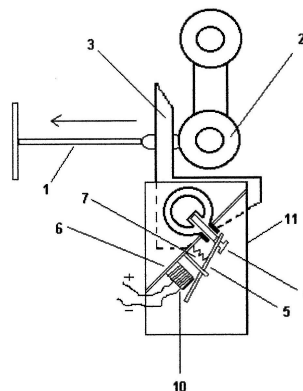


1. ábra

- (51) **B60R 25/00** (2006.01) (13) **A1**
B60R 25/06 (2006.01) (22) **2006.05.02.**
 (21) **P 06 00346**
 (71) (72) Szilágyi Zoltán, Biatorbágy (HU)

(54) Szerkezet zár, különösen gépjármű sebességváltójának működtetésére

(57) Szerkezet zár, különösen gépjárművek sebességváltójának működtetésére, amely szerkezet a motortérben a sebességváltó művön található, a sebességváltó áttételi viszonyait szabályzó fogaskerekkel léptetésre szolgáló léptetőkar (2) rendelkezik. A találmány lényege abban van, hogy a léptetőkar (2) elé a gépjármű karosszériájára szerelt célszerűen kétkarú reteszelő elemként (3) kialakított vezérelhető szerkezet van beiktatva. A reteszelőszerszék – például elektromágnes (10) útján – célszerűen a riasztóberendezés által van vezérelve, éspedig oly módon, hogy annak bekapcsolt állapotában kerüljön reteszelt helyzetbe.



1. ábra

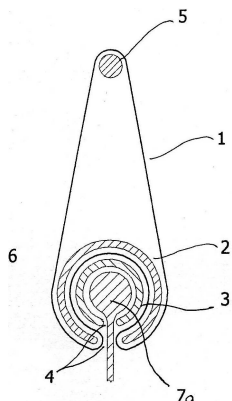
- (51) **B63H 9/08** (2006.01) (13) **A1**
P 06 00171 (22) **2006.03.02.**
 (71) (72) Paulovits Dénes, Budapest (HU)

(54) Szerkezet vezetőidommal ellátott flexibilis kompozitok, célszerűen vitorlázat vezetésére és rögzítésére

(74) ifj. Szentpéteri Ádám, S.B.G. & K. Szabadalmi Ügyvivői Iroda, Budapest

(57) A találmány tárgya szerkezetvezető idommal ellátott flexibilis kompozitok, célszerűen vitorlázat vezetésére és rögzítésére.

A találmány olyan szerkezet, amely legalább egy betétidom-profilból (2) és legalább egy, a vezetőidomot befogadó, a betétidom-profil belső oldalán vezetett vezetőidom-profilból (3), valamint a betétidom-profil belső oldala és a vezetőidom-profil külső oldala közötti hézagban vezetett, hajlékony tömlőből (1) van kialakítva, ahol az azonos számú betétidom-profil és vezetőidom-profil hosszuk mentén egymással átfedésben futó horonnyal (4) van ellátva.



2. ábra

(51) **B65D 65/02** (2006.01)
C09D 5/20 (2006.01)

(21) **P 06 00693**

(71) (72) Horváth Róbert, Budapest (HU)

(54) Tehergépjárművek és pótkocsi felépítmények burkolata

(57) A találmány szerinti eljárással készült tehergépjármű és pótkocsi felépítmények burkolata, melynek anyaga PET-fólia, fémgözell és reklámhordozó célra kialakított felületkezeléssel. A burkolóanyag konfekcionálásánál lágy PVC-betétet, laprugót, nagyfrekvenciás és ultrahangos hegesztést alkalmaznak.

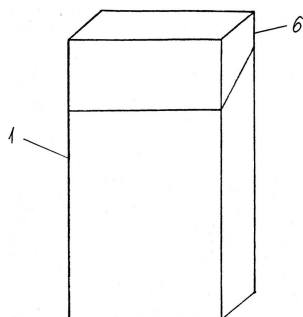
(51) **B65D 85/10** (2006.01)

(21) **P 07 00152**

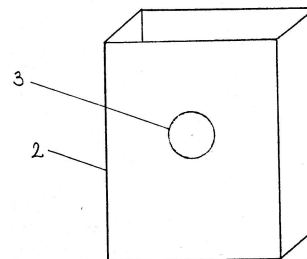
(71) (72) Schült Antal, Visegrád (HU)

(54) Környezetbarát cigarettadoboz

(57) A találmány tárgya eljárás közterületek, középületek tisztaságának növelésére a dohányosoknak biztosított környezetbarát cigarettadoboz használatával. A találmány másik tárgya egy hamuzásra és cigarettacsikk tárolására alkalmas környezetbarát cigarettadoboz, mely alkalmazásával a hamuzás, majd a cigarettacsikk-tárolás megvalósítható. A találmányt az jellemzi, hogy áll egy cigarettadobozból (1), egy cigarettacsikk-tartóból (2) és annak elején kialakított furatból (3). A cigarettacsikk-tartó (2) elején kialakított furat (3) nyitását-zárását a cigarettadoboz (1) és a cigarettacsikk-tartó (2) széthúzása illetve összetolása biztosítja.



1. ábra



2. ábra

(51) **B65D 85/10** (2006.01)

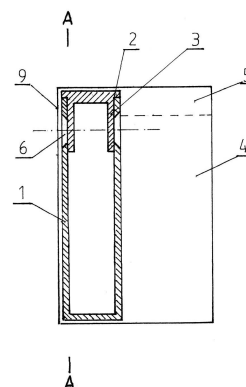
(21) **P 07 00641**

(71) (72) Farkas József 90%, Budapest (HU);
Farkas József Károlyné 10%, Budapest (HU)

(54) Cigarettásdobozban elhelyezett cigarettaparázs-leválasztó szerkezet

(57) Cigarettásdobozban elhelyezett cigarettaparázs-leválasztó szerkezet az égő cigarettáról a parázs leválasztását és biztonságos tárolását szolgálja.

A találmány lényege az, hogy a cigarettásdoboz alsó részébe (4) rögzített parázsshamu-tároló (1) palástjának belső oldalánál érintkezik a cigarettásdoboz-fedélbe (5) rögzített parázsleválasztó fedélen (2) kialakított parázsleválasztó nyelvek (3) külső oldalainak felületével, amelyek lezárják a parázsshamu-tárolón (1) lévő sülyesztett furatokat (6) és a cigarettásdoboz alsó részén (4) lévő kör alakú nyílást, melynek helyzete egybevág a sülyesztett furattal (6) és mindkét furat és nyílás átmérője nagyobb, mint egy cigaretta vastagsága.



2. ábra

(51) **B66B 1/00** (2006.01)

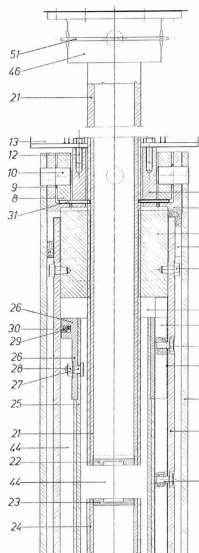
(21) **P 05 01075**

(71) (72) dr. Kulcsár Béla, Budapest (HU);
id. Balázs László, Budapest (HU);
Némethy Zoltán, Budapest (HU);
ifj. Balázs László, Budapest (HU)

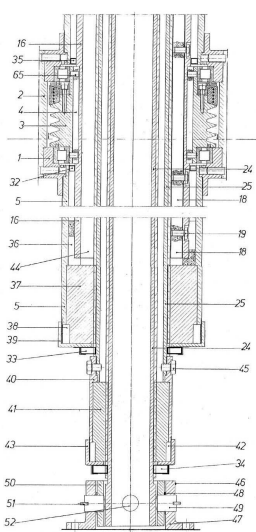
(54) Kettős mozgású teleszkóposors emelőberendezés

(57) A találmány kettős mozgású teleszkóposors emelőberendezés két-szintű sülyesztő rendszerű személyemelő működtetésére, ahol a teleszkóposors emelőoszlop a sülyesztéklemezre rögzített alsó csatlakozással, a kardánszerkezettel (46) megtámasztva, a forgó csőorsó (25) alsó végére szerelt alsó forgó jobbos anyával (41) az alsó álló csőorsó (24) jobbos menetein forogva emelkedik, ugyanakkor a forgó csőorsó (25) saját bal menetével az alsó burkolat (5) alján a retesszel (38) és zárófedéllel (39) rögzített alsó álló anya (37) balos menetein forogva emeli az alsó burkolatból (5), hajtóműből (1), felső burkolatból és a felső végére szerelt kardánhához csavarokkal rögzített emelő keretlapot. Ezzel egy időben az ékszíjtárcsával (3) forgatott forgatócső (16) felső végére csapócsavarokkal rögzített forgatócső (16) emeli a jobbmenetes felső álló csőorsót a kardánszerkezettel (46) vele összekötött védőház tetőt.

Ha a menetemelkedések azonosak, az emelő keretlap kétszer annyi utat tesz meg, mint a védőház tető és ez a kettős mozgás. A forgató csőanya, az alsó álló anya (37) és az alsó forgó anya (41) kenést nem igényel. Hűtésüket a belső terekben kialakított kompresszióterek (44) változása által létrehozott és az anya-orsó menetkapcsolatok résein átáramló, a felső szűrőlap, a középső szűrőlap (33) és az alsó szűrőlap (34) által megszűrt és hűtött levegő adja.

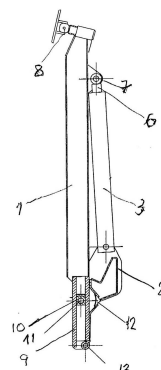


1. ábra



2. ábra

A találmány lényege, hogy a támasz (1) végéhez egy kulisszaház (9) van rögzítve, míg a kulisszaházban (9) elcsúsztathatóan egy, az alaptaghoz (2) csuklósan (11) rögzített kulisszacsúsza (10) van elrendezve, és a kulisszaház (9) végén egy, az alaptaghoz (2) rögzített, görgőpályán legördülni képes görgő (13) van csapágyazva.



7. ábra

(51) **B66F 7/04** (2006.01)

(13) **A1**

(21) **P 05 00942**

(22) **2005.10.12.**

(71) (72) Gönczi László, Budapest (HU)

(54) **Csereszabatos, szinkronmozgó védőházas süllyesztőrendszerű felvonó**

(57) A találmány csereszabatos, szinkronmozgású védőházas süllyesztőrendszerű felvonó. Alkalmazási területét a városi közlekedés „akadálymentesítési” helyei jelentik, ahol a mozgásukban korlátozott utasok segítése a cél, úgymint aluljárók, kétszintű metrómegállók és a MILFA kiföldalatti megállói. A függőleges mozgást teleszkóporsós emelő hajtómű (1) végzi. Csereszabatos, mert azonos méretrendszerű és típusú kétszintes emelőberendezések válogatás nélküli cseréjét teszi lehetővé úgy, hogy a gyámkeret alaplemezéhez (19) hegesztett gyámkeret (17) és belső terébe szerelt fülke (8), emelőhajtómű (1), ellensúlyok (24 és 26) stb. valamint külső felületére szerelt mozgó védőház keretszerkezet (32), aknaajtó (22), védőház tető (29) stb. összes berendezéssel együtt egyszerre emelhető ki javítás vagy felújítás céljából, majd süllyeszthető vissza az akna acél falszerkezet belsejébe (20) Szinkronmozgó, mert a fülke (8) a fülke ellensúlyllyal (24), valamint a mozgó védőház keretszerkezet (32), a védőház ellensúlyllyal (26), a főtengelyeken átvetett végtelenített tehermozgató görgős emelőláncokkal van közvetlenül összekötve. Továbbá a két darab párhuzamos alsó főtengelyt egy végtelenített szinkronizáló görgős lánc kényszeríti azonos mozgásra. Védőházas süllyesztőrendszerű, mert a világörökségi helyszín, a városképi és közlekedési koncepciók szerint mozgó rendszer a célszerű, amely csak a használatkor emelkedik ki és süllyed a felszín alá.

(51) **B66C 23/78** (2006.01)

(13) **A1**

B66C 23/80 (2006.01)

(22) **2007.04.20.**

(21) **P 07 00295**

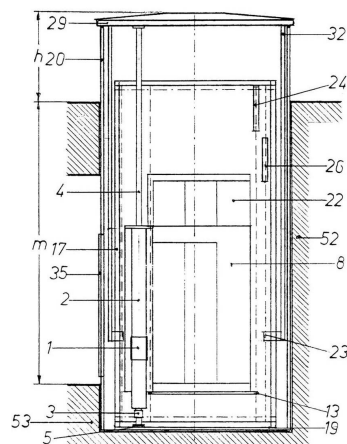
(71) EUROPELIFT Gépjárműjavító, Szolgáltató és Kereskedelmi Betéti Társaság, Zalaegerszeg (HU)

(72) Fekete László, Zalaegerszeg (HU);
Merth Szilárd, Zalalövő (HU)

(54) **Támasztószervezet munka közben letámasztandó munkagépekhez, főleg kosaras személyemelő géphez**

(74) Weichinger András, DANUBIA Szabadalmi és Védjegy Iroda Kft., Budapest

(57) A találmány támasztószervezet munka közben letámasztandó munkagépekhez, főleg kosaras személyemelő géphez, amely támasztószervezetnek támasza (1), a támasz egyik végéhez csuklósan kapcsolódó alaptagja (2), valamint egyik végével az alaptaghoz (2) csuklósan csatlakoztatott munkahengere (3), és a munkahenger dugattyúja (6) végével a támaszhoz a vége tartománya közelében csuklósan (7) csatlakozik, és a támasz (1) végén csuklás rögzítésű talajtányérja (8) van.



3. ábra

(51) **B66F 11/00** (2006.01)

B66F 19/00 (2006.01)

(13) **A1**

(21) **P 06 00811**

(22) **2006.10.27.**

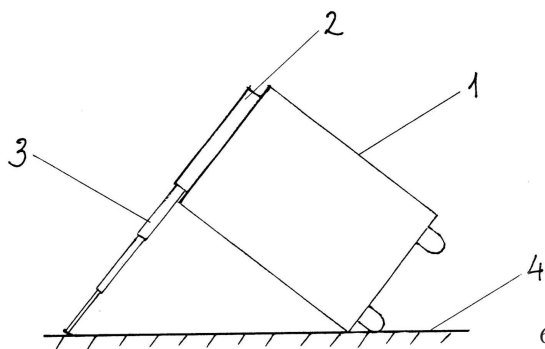
(71) (72) Horváth Imre, Pécs (HU)

(54) **Gépjármű biztonsági rendszer**

(74) Farkas Tamás, DANUBIA Szabadalmi és Jogi Iroda Kft., Budapest

(57) A találmány tárgya gépjármű biztonsági rendszer, amely lehetővé teszi, hogy gépjárművek felborulása, eldőlése esetén a rendszer, érzékelve a gépjármű alaphelyzetéből való lényeges elmozdulását, a gépjárművet automatikusan eredeti helyzetébe, vagy fekvő állásból részben álló helyzetbe helyezze, biztosítva ezzel a baleset során a gépjárműben rekedt emberek kiszabadítását.

A találmány szerinti gépjármű biztonsági rendszer jellemzője, hogy a gépjármű pozícióját figyelő érzékelőegységből és azzal vezérelt emelőegységből (2), valamint az emelőegységben (2) elhelyezkedő emelőszerkezetből (3) áll, és az emelőszerkezetet (3) magába foglaló emelőegység (2) a gépjármű (1) felső részén, előnyösen tetején van elhelyezve, adott esetben annak felső vázához van rögzítve, és a gépjármű (1) belsejében elhelyezett érzékelőegység által van irányítva.



6. ábra

C – SEKCIÓ
VEGYÉSZET ÉS KOHÁSZAT

(51) **C07C 67/00** (2006.01)

C10L 1/00 (2006.01)

C11C 3/00 (2006.01)

(13) **A1**

(21) **P 07 00448**

(22) **2007.06.29.**

(71) Budapesti Műszaki és Gazdaságtudományi Egyetem 80%, Budapest (HU);

Pólus Plusz Zrt. 20%, Budapest (HU)

(72) Könczöl Sándor 50%, Budapest (HU);

dr. Gróf Gyula 10%, Budapest (HU);

Lezsovits Ferenc 10%, Budapest (HU);

Sztankó Krisztián Endre 10%, Kalocsa (HU);

dr. Nagy Imre 10%, Budapest (HU);

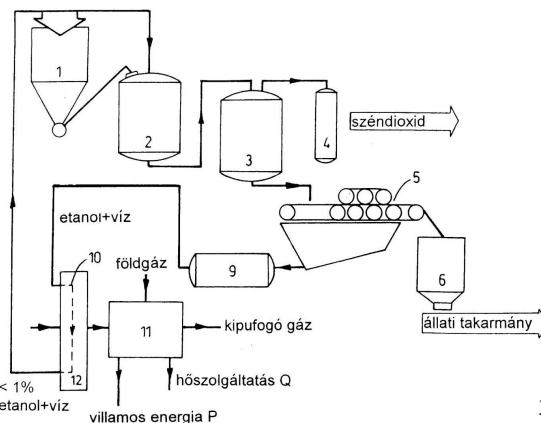
Benkő László 10%, Budapest (HU)

(54) **Eljárás bioetanol energetikai hasznosítására hőerőgépekben**

(74) Sipos József, DANUBIA Szabadalmi és Jogi Iroda Kft., Budapest

(57) A találmány tárgya eljárás bioetanol energetikai hasznosítására hőerőgépekben, főként gázturbinákban és dugattyús belső égésű motorokban, ahol egy fő tüzelőanyag, elsősorban földgáz mellett megújuló energiaforrásként energianövényekből fermentációval előállított bioetanol is égetnek el.

A találmány lényege az, hogy a bioetanol-előállítás céljából kieresztett cefrét (fermentlét) desztilláció nélkül, közel környezeti hőmérsékleten közvetlenül egy nagy fajlagos felületű nedvesítő egységben a hőerőgép beszívott levegőjével érintkeztetik, miközben az etanol-tartalom jelentős részét elpárologtatják, és az így gőzzé alakuló etanolt a hőerőgép tüzeléstechnikai rendszerében a fő tüzelőanyaggal együtt elégetik.



3. ábra

(51) **C07D 239/42** (2006.01)

(13) **A1**

(21) **P 07 00667**

(22) **2007.10.12.**

(71) EGIS Gyógyszergyár Nyilvánosan Működő Részvénytársaság, Budapest (HU)

(72) Volk Balázs 24%, Budapest (HU);

dr. Vágó Pál 14%, Budapest (HU);

dr. Simig Gyula 10%, Budapest (HU);

dr. Tömpe Péter 10%, Budapest (HU);

Barkóczy József 7%, Budapest (HU);

dr. Mezei Tibor 5%, Budapest (HU);

Bartha Ferenc 9%, Tiszavasvári (HU);

Ruzsics György 6%, Hőgyész (HU);

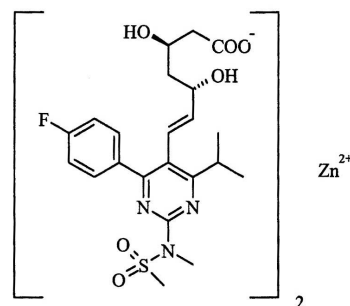
Karasz Adrienn 3%, Budapest (HU);

Király Imre 6%, Salgótarján (HU);

dr. Nagy Kálmán 6%, Budapest (HU)

(54) **Eljárás rosuvastatin só előállítására**

(57) A találmány tárgya javított eljárás az (I) képletű (+)-7-[4-(4-fluor-fenil)-6-izopropil-2-(metánszulfonil-metil-amino)-pirimidin-5-il]-(3R,5S)-dihidroxi-hept-6-énsav cink só (2:1) előállítására, amely az (I) képletű só ipari méretben, gyógyszerhatóanyagként történő felhasználásra alkalmas minőségben történő előállítását teszi lehetővé. Az (I) képletű vegyület a gyógyászatban lipid-anyagcsere befolyásolására alkalmazható.



(I)

(51) **C07D 239/42** (2006.01)

(13) **A1**

(21) **P 07 00668**

(22) **2007.10.12.**

(71) EGIS Gyógyszergyár Nyilvánosan Működő Részvénytársaság, Budapest (HU)

(72) dr. Nagy Kálmán 6%, Budapest (HU);

dr. Volk Balázs 24%, Budapest (HU);

dr. Vágó Pál 14%, Budapest (HU);

dr. Simig Gyula 10%, Budapest (HU);

dr. Tömpe Péter 10%, Budapest (HU);

dr. Barkóczy József 7%, Budapest (HU);

dr. Mezei Tibor 5%, Budapest (HU);

Bartha Ferenc 9%, Tiszavasvári (HU);

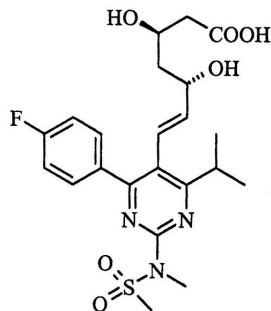
Ruzsics György 6%, Hőgyész (HU);

Karasz Adrienn 3%, Budapest (HU);

Király Imre 6%, Salgótarján (HU)

(54) Eljárás rosuvastatin intermedierek előállítására

(57) A találmány tárgya javított eljárás az (I) képletű (+)-7-[4-(4-fluor-fenil)-6-izopropil-2-(metánszulfonil-metil-amino)-pirimidin-5-il]-(3R,5S)-dihidroxi-hept-6-énsav és nátrium sója előállítására. A találmány tárgyához tartozik továbbá a nagy tisztaságú (+)-7-[4-(4-fluor-fenil)-6-izopropil-2-(metánszulfonil-metil-amino)-pirimidin-5-il]-(3R,5S)-dihidroxi-hept-6-énsav nátrium só és eljárás ennek előállítására, amely vegyület értékes gyógyszeripari közbelső termék lipid anyagcserét befolyásoló nagy kémiai tisztaságú gyógyszerhatóanyag előállítása során.



(I)

(51) C07K 17/00 (2006.01)**B01J 20/00** (2006.01)**(13) A1****(21) P 07 00750****(22) 2007.11.23.**

(71) Avidin Kutató, Fejlesztő és Kereskedelmi Kft., Szeged (HU)

(72) dr. Puskás László, Szeged (HU)

(54) Eljárás kismolekula- és/vagy peptid vegyület-könyvtárak szilárd hordozóhoz történő kikötésére

(74) KOVÁRI ÉS TÁRSAI Szabadalmi és Védjegy Iroda Kft., Dr. Kovári Zoltán szabadalmi ügyvivő, Budapest

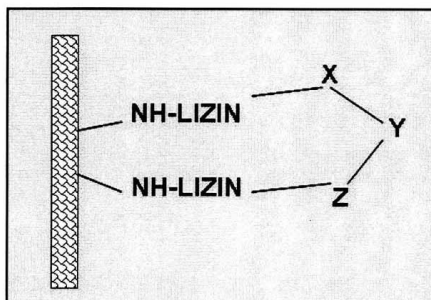
(57) Kismolekulás és/vagy peptid vegyületkönyvtárak szilárd hordozóhoz történő kikötésére szolgáló eljárás, amely során

a) két szabad aminosoprotot tartalmazó elemekből álló oldatfázisú vegyületkönyvtárat hoznak létre;

b) az a) lépésben előállított vegyületkönyvtárat aminosoprottal kovalens kötést kialakítani képes valamely aktív csoportot tartalmazó szilárd hordozóval reagáltatják;

c) a szilárd hordozón az el nem reagált aktív csoportokat aminosoprotot tartalmazó egy vagy több vegyülettel inaktívalják;

d) az el nem reagált anyagokat eltávolítják, előnyösen mosás segítségével.



2. ábra

(51) C08F 10/00 (2006.01)**F16L 11/00** (2006.01)**F16L 11/16** (2006.01)**F16L 33/00** (2006.01)**(13) A1****(21) P 07 00674****(22) 2007.10.15.**

(71) ContiTech Rubber Industrial Kft., Szeged (HU)

(72) Domonkos Imre 15%, Szeged (HU);

dr. Katona Tamás 15%, Algyó (HU);

Király József 15%, Tószeg (HU);

Nacsa László 15%, Algyó (HU);

dr. Nagy Tibor 40%, Budapest (HU)

(54) Nagynyomású gumitömlő, valamint eljárás és berendezés annak előállítására

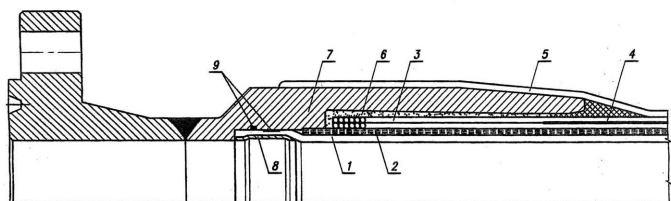
(74) Derzsi Katalin, S.B.G. & K. Szabadalmi Ügyvivői Iroda, Budapest

(57) A találmány nagynyomású gumitömlő, mely lélekkel (1) gumizott textilrétegekkel (2), fő erősítőbetétekkel (3) és fedlappal (5) van ellátva.

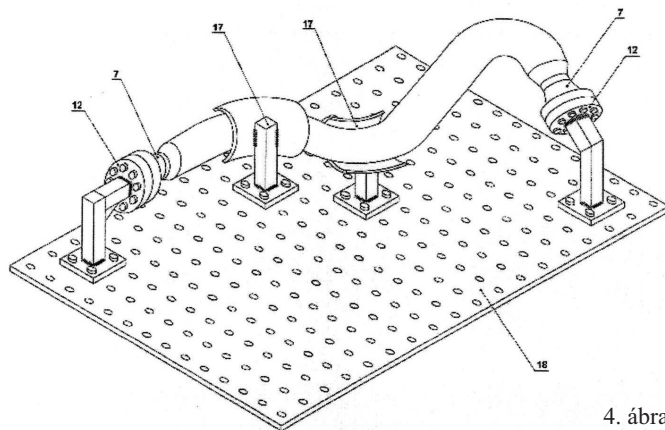
A találmányt az jellemzi, hogy beépített csatlakozója (7) van, és a tömlőtest síkban vagy térben maradandóan görbült alakú, mely alakot a tömlő külső erőhatás nélkül megtart.

A találmány szerinti eljárás lényege, hogy a nagynyomású tömlőt csömagon a szerkezeti elemekből építik fel, beépített csatlakozóval (7) látják el, és azt rögzítik, majd a felépített tömlő terméket a felépítő magról távolítják el nyers állapotban, a vulkanizálás előtt létrehozzák és rögzítik a kívánt végső tömlőalakot, és azt a vulkanizálás során rögzítve megtartják.

A találmány szerinti berendezést az jellemzi, hogy a tömlő csatlakozók (7) számára helyzetükben és irányukban mereven rögzített ellen-
darabokkal (12) rendelkezik.



1. ábra



4. ábra

(51) C11C 3/00 (2006.01)**C07C 67/00** (2006.01)**(13) A1****(21) P 07 00281****(22) 2007.04.16.**

(71) (72) Thész János 40%, Budapest (HU);

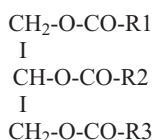
Boros Béla István 30%, Budapest (HU);

Király Zoltán 30%, Budapest (HU)

(54) Új típusú üzemanyag és fűtőanyag és eljárás előállításukra a biodizelgyártás glicerinnel melléktermékének hasznosításával

(74) Ifj. Szentpéteri Ádám S.B.G. & K. Nemzetközi Szabadalmi Iroda, Budapest

(57) A találmány tárgya természetes eredetű trigliceridekből (növényi olajokból/zsírokból) és a biodizelgyártás glicerinnel melléktermékéből előállított (I) általános képletű mono- és digliceridek acilezett származékainak, mint módosított szerkezetű triglicerideknek üzemanyagokként és/vagy fűtőanyagokként vagy üzemanyag- és/vagy fűtőanyag-adalékként történő felhasználása.



Az (I) képletben R1, R2 és R3 egymástól függetlenül hidrogénatomot vagy 1–28 szénatomos, a szénláncban adott esetben legalább egy szén-szén kettős kötést is tartalmazó alkilcsoportot jelent, azzal a megkötéssel, hogy

(a) a jelen lévő R1, R2 és R3 csoportok legfeljebb 10%-a vagy legalább 90%-a a

biológiai eredetű trigliceridekben előforduló, adott esetben legalább egy szén-szén kettős kötést is tartalmazó alkilcsoportot jelent

(b) a jelen lévő R1, R2 és R3 csoportok fennmaradt része hidrogénatomot és/vagy 1–5 szénatomos, a szénláncban adott esetben legalább egy szén-szén kettős kötést is tartalmazó alkil-csoportot jelent,

mi mellett az itt megadott %-os értékek az R1, R2 és R3 csoportok darabszámára vonatkoznak.

A találmány tárgya továbbá eljárás a fentiekben meghatározott (I) általános képletű, módosított szerkezetű triglicerideknek az előállítására, úgy, hogy egy biológiai eredetű trigliceridet vagy ilyen trigliceridek elegyét, amely elegy adott esetben mono- és diglicerideket, valamint biológiai eredetű szabad zsírsavakat is tartalmazhat, megfelelő mennyiségű glicerinnel – amely adott esetben alkoholt és/vagy vizet is tartalmazhat – vagy az ilyen glicerinnel előzetesen elkészített megfelelő mennyiségű triacilezett glicerinnel, amelyben az acil-csoportok R része az (I) általános képlet (b) pontja szerinti – reagáltatunk savas vagy bázikus katalizátorok jelenlétében, és az adott esetben megkeletkezett szabad hidroxil csoportokat acilezőszerekkel – melyekben az acil-csoportok R része az (I) általános képlet (b) pontja szerinti – megszterezik.

(51) *C12N 15/85* (2006.01)
A61K 48/00 (2006.01)
A01K 67/027 (2006.01)

(13) A1

(21) P 07 00457

(22) 2007.07.03.

(71) MTA Szegedi Biológiai Központ, Szeged (HU)

(72) dr. Kiss Ibolya 30%, Szeged (HU);

dr. Molnár Annamária 30%, Rószke (HU);

Nagy Andrea 25%, Kecskemét (HU);

dr. Kénesi Erzsébet 15%, Szeged (HU)

(54) **Porcspecifikus expresszió**

(74) Lengyel Zsolt, DANUBIA Szabadalmi és Jogi Iroda Kft., Budapest

(57) A találmány tárgya izolált nukleinsav, amely porcspecifikus expresszióra szolgáló nukleotid-szekvenciát tartalmaz, amely szekvencia a matrilin-1 promóter proximális régióját és legalább kettő Sox9-kötésre képes porcspecifikus enhanszer elemet tartalmaz, amelyek a proximális promóter régió elemétől 5' irányban helyezkednek el. Vektorok és transzgenikus állatok is a találmány tárgyát képezik.

(51) *C22C 21/00* (2006.01)
H01B 1/02 (2006.01)

(13) A1

(21) P 07 00686

(22) 2007.10.24.

(71) (72) dr. Roósz András 11%, Miskolc (HU);

dr. Tranta Ferenc 11%, Miskolc (HU);

dr. Czél Györgyné 11%, Miskolc (HU);

dr. Barkóczi István 17%, Miskolc (HU);

Csomós József 16%, Szirmabesenyő (HU);

dr. Varga László 17%, Kerepes (HU);

dr. Güntner Ottó 17%, Budapest (HU)

(54) **Eljárás magas hőmérsékletű sodrony-alapanyag előállítására**

(74) Jankura János, DeveloPat Szabadalmi és Védjegy Iroda, Budapest

(57) A találmány magas hőmérsékletű sodrony alapanyag, ahol 99,5 tömeg% alumíniumot, 0,1 tömeg% zirkontot, 0,4 tömeg% yttriumot, 98,9 tömeg% alumíniumot, 0,5 tömeg% zirkontot, 0,6 tömeg% yttriumot, 99 tömeg% alumíniumot, 0,3 tömeg% rezet, 0,2 tömeg% zirkontot, 0,5 tö-

meg% yttriumot, 98,8 tömeg% alumíniumot, 0,4 tömeg% rezet, 0,3 tömeg% zirkontot és 0,52 tömeg% yttriumot ötvöznek.

E – SZEKCIÓ

HELYHEZ KÖTÖTT LÉTESÍTMÉNYEK

(51) *E02B 11/00* (2006.01)*E02D 31/00* (2006.01)*E02B 13/00* (2006.01)*A01G 25/00* (2006.01)

(13) A1

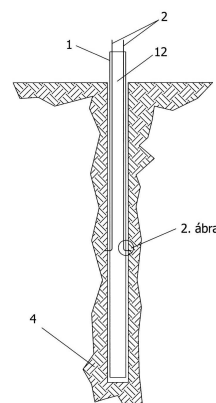
(21) P 07 00466

(22) 2007.07.06.

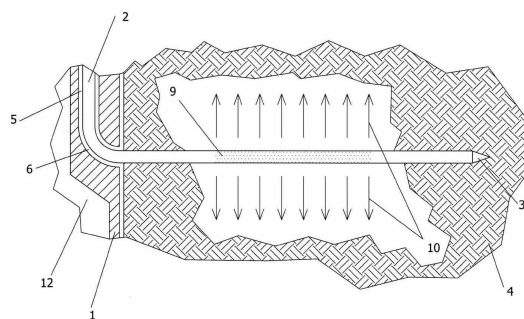
(71) (72) Simoncsics Gábor István, Szőke (HU)

(54) **Eljárás kutak, elsősorban talaj- és talajvízkezelő eszközök hatékonyságának növelésére**

(57) A találmány tárgya olyan eljárások csoportja, melyek segítségével elsősorban vertikális felépítésű talaj- és talajvízkezelő, esetlegesen talajvízkitermelő vagy besajtoló műtárgyakból (kutak, talajlándzsák stb.), mint hordozó szerkezeti elemekből (1) kiindulva, az adott talajmélységben kisebb átmérőjű dréncszövek (2) helyezhetők el sugárirányban. Az eljárások lényege, hogy a dréncszövek (2) olyan feji résszel (3) vannak ellátva, mely elősegíti az adott talajrérszbe (4) való juttatásukat, illetve a hordozó szerkezeti elem (1) olyan, a dréncszövek (2) vezetésére szolgáló járatokkal (5) van ellátva, melyek tartalmaznak egy-egy íves kiképzésű szakaszt (6), amelyek a dréncszöveket (2) talajba (4) irányítják. Az ily módon a talajba (4) juttatott dréncszövek (2) az előre meghatározott szakaszon vannak perforálva vagy más módon átteresztővé téve (9), így a dréncszövekbe (2) sajtolt folyadékok vagy gázok az átteresztő szakaszon (9) keresztül a környező térszben lévő talajba (4) távoznak (10). Ha a dréncszöveket vákuum alá helyezik, akkor az átteresztő szakaszon (9) keresztül a talajból (4) folyadékok vagy gázok nyerhetők ki.



1. ábra



4. ábra

(51) *E02D 5/38* (2006.01)*E02D 5/42* (2006.01)*E02D 7/00* (2006.01)*E02D 5/44* (2006.01)

(13) A1

(21) P 07 00575

(22) 2007.09.06.

(71) Füzesi Pál, Budapest (HU)

(72) Füzesi Pál, Budapest (HU);

dr. Marczal László, Budapest (HU);

Zábrádiné Füzesi Katalin, Budapest (HU);
Tózsér Gyula, Kecskemét (HU)

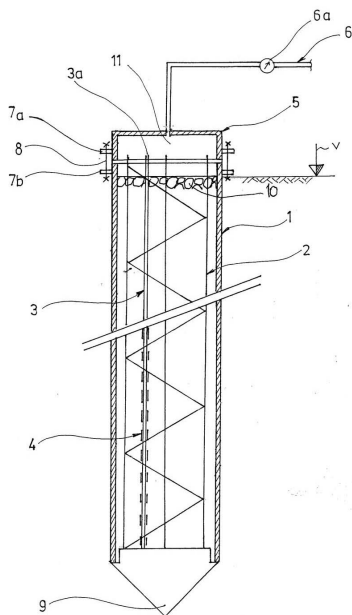
(54) Eljárás és berendezés megvastagított törzsrésszel rendelkező monolit beton vagy vasbeton alapozási cölöp előállítására

(74) Kovári György, ADVOPATENT Szabadalmi és Védjegy Iroda, Budapest

(57) A találmány eljárás megvastagított törzsrésszel rendelkező monolit beton vagy vasbeton alapozási cölöp készítésére, amely eljárás során nyomásálló köpenycsővet (1) hajtanak a talajba, amelyet monolit betonnal töltenek ki, és a köpenycsőből (1) a talajba betont préselve megvastagított cölöptörzsrészt alakítanak ki.

Az eljárásnak az a lényege, hogy a betonanyagot a talajba préselő, a környező talajban talajtörési állapotot létrehozni képes nyomást a kialakítandó nagyobb keresztmetszetű törzsrész tartományában a köpenycsőben (1) lévő, és a köpenycső (1) felhúzásával vagy/és a betonanyag lokálisan kiterjedni engedésével csökkent nyomású betonanyagba táplált folyadékkal fejtik ki.

A találmány szerinti berendezésnek a talajba hajtható nyomásálló köpenycsőve (1), valamint abból betonnak oldalirányban a talajba préselésére alkalmas eszköze van. A berendezésnek az a lényege, hogy a köpenycsőben (1) annak hosszirányában húzódó, legalább a megvastagított törzsrész(ek) tartományában perforált és szűrőzött szakasszal (4) vagy szakaszokkal (4) rendelkező, a köpenycsőtől (1) függetlenül, adott esetben a cölöp betonacél-armatúrájához (2) rögzített, véglegesen a cölöpszárba bebetonozva maradó nyomófolyadék csöve (3) van, amelynek felső nyílása (3a) a köpenycsőbe (1) töltött betonanyag felső szintje felett helyezkedik el.



1. ábra

(51) E04C 1/00 (2006.01)
E04C 1/39 (2006.01)

(21) P 07 00016

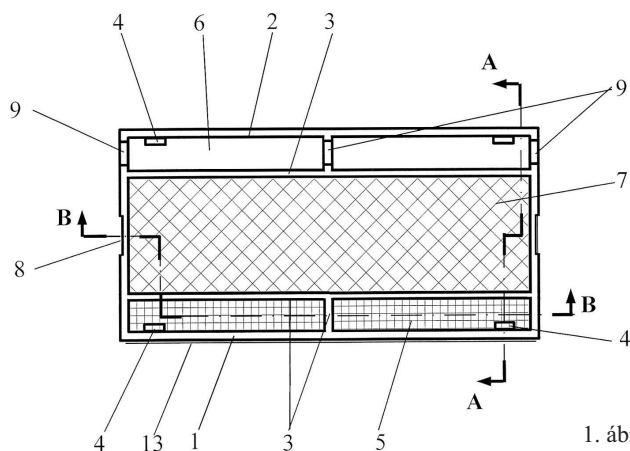
(71) (72) Hege István, Galambok (HU)

(54) Üreges, műanyag hőszigetelt és fölületkezelt falazóelem

(74) Hergár Jenő szabadalmi ügyvivő, Budapest

(57) Műanyag falazóelem, amelynek kitölthető belső üregei, azokat me-revítő falai (3) vannak, a falazóelemek egymáshoz, lefelé irányuló, az alul lévő falazóelem felső részének belsejébe fülekkel illeszkednek. A találmányra az jellemző, hogy a fülek (4) bepattanó illeszkedések, a merevítő falakkal (3) a falazóelem belső ürege hosszirányában három részre van bontva, a külső falsík közelében lévő részben hőszigetelés (5) van elhelyezve, ezt követően egy teherhordó utószilárduló anyaggal (7) kitölthető, osztatlan középső rész következik, majd a belső fal (2) síkja felé eső oldalon szerelőcsatorna (6) van kialakítva; a szerelőcsatorna (6) legalább egy merevítő fallal (3) tovább van osztva; itt a merevítő fal (3)

és adott esetben a külső fal (1) felső részénél villany- és vízvezetékek részére helyet és alátámasztást biztosító kivágás (9) van kialakítva; a falazóelemek egymáshoz kapcsolódó oldalukon utószilárduló anyag (7) elhelyezésére szolgáló horonnyal (8) vannak ellátva.



1. ábra

(51) E04C 5/16 (2006.01)
E04B 5/16 (2006.01)
E04B 5/18 (2006.01)
E04B 5/32 (2006.01)
E04C 5/18 (2006.01)
E04C 5/20 (2006.01)
E04B 5/36 (2006.01)
E04C 5/12 (2006.01)

(13) A1

(21) P 07 00609

(22) 2007.09.19.

(71) (72) Czintos Csongor, Kecskemét (HU)

(54) Szerelősín és erősítő szerkezet és eljárás betonszerkezet építéséhez

(57) A találmány tárgya betonszerkezet-építési rendszer és eljárás betonszerkezet építéséhez. A rendszert alkalmazó eljárás betonacél erősítő szerkezetet tartalmazó, helyszínen öntött betonszerkezet készítésére irányul, amelynek során

a) zsaluelemekből (2) és a zsaluelemeket (2) az öntött betonnal (10) együtt megtartó állványszerkezetből a betonszerkezetet meghatározó zsaluzatot készítenek,

b) a zsaluzatba előre meghatározott elrendezésben betonacél elemeket (50, 53) helyeznek el és a zsaluelemektől (20) előírt távolságban rögzítik,

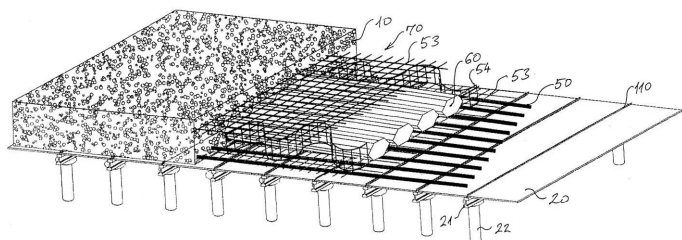
c) ezt az előírt távolságot az a) lépésben a zsaluelemek közé behelyezett szerelősínekkel (110) állítják be, amely szerelősíneknek (110) legalább egy része hosszúkás profil, és a profilnak egyrészt a zsaluelemek (20) közé benyúló hosszirányú támasztó része, másrészt a betonnal (10) kiöntendő tartományba benyúló hosszirányú horgonyzó része van, valamint a szerelősín (110) horgonyzó részének hosszirányára mentén legalább egy, a szerelősínt a beöntendő betonhoz (10) kapcsoló horgonyzó alakzat van, valamint

d) a betonacél elemek (50) legalább egy részét közvetlenül ehhez a szerelősínhez (110) rögzítik, és a többi betonacél elemet (53) ezekhez a szerelősínhez (110) rögzített betonacél elemekhez (50) kapcsolják hozzá, majd

e) a betonszerkezetet meghatározó zsaluzatba az előírt mennyiségű betont beleöntik, elosztják és tömörítik, majd a beton (10) megkötéséig a betont (10) szokásos módon kezelik, és az előírt technológiai idő eltelté után a zsaluzatot eltávolítják.

A találmány tárgya továbbá önállóan is alkalmazható szerelősín és erősítő szerkezet, amelyek azonban előnyösen felhasználhatók az eljárás megvalósításához és betonszerkezet építéséhez.

lönbsége működteti a Stirling-motor dugattyú alatti terében kialakított, térfogat-kiszorítás elvén működő motort.



1. ábra

- (51) **E04F 13/02** (2006.01)
C04B 14/00 (2006.01) (13) A1
 (21) **P 07 00615** (22) 2007.09.24.
 (71) (72) Urbán Imre, Budapest (HU)
 (54) **Eljárás lábazati, dekorációs vakolatok és kőszőnyegek színezett töltőanyagának gyártására**

(57) A találmány tárgya eljárás lábazati, dekorációs vakolatok és kőszőnyegek színezett töltőanyagának gyártására, amely eljárás lehetővé teszi, hogy természetes ásványok, kvarchomok, zúzottkő szemcséit, saválló, lúgálló, UV-álló festékanyaggal egyszerűen gyorsan tudják megszínezni, oly módon, hogy hosszútávon ellenálljon az időjárás viszontagságainak és a külső mechanika behatásainak.

A találmány szerinti egyik eljárás során a töltőanyagot, a kvarchomok vagy zúzottkő szemcséket sav, lúg és UV-álló hőre keményedő festékkel vonják be, oly módon, hogy forgó keverődobban elhelyezett szemcsékhez keverés közben adagolják a festéket, majd az így megfestett természetes alapanyagú ásványszemcsékre egy folyamatos üzemű forgódobos kemencében magas hőmérsékleten, 120–190°C-on a festékanyagot ráégetik.

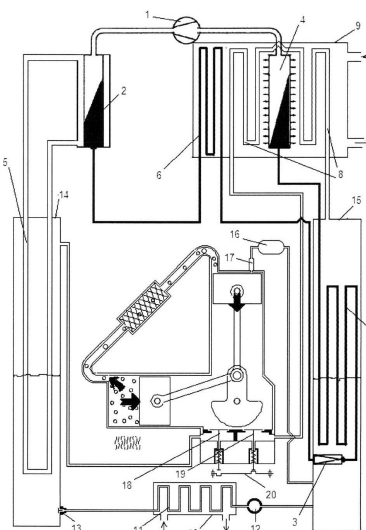
A találmány szerinti másik eljárás során a töltőanyagot, a kvarchomok vagy zúzottkő szemcséket sav, lúg és UV-álló egy vagy két komponensű vízbázisú festékkel vonják be, oly módon, hogy forgó keverődobban elhelyezett szemcsékhez keverés közben adagolják a festéket, majd az így megfestett természetes alapanyagú ásványszemcsékre a felhordott festéket csigás adagolóval ellátott forgódobban alacsony hőmérsékletű, intenzív levegő befúvás segítségével rögzítik.

F – SZEKCIÓ
 MECHANIKA, VILÁGÍTÁS, FŰTÉS

- (51) **F02G 1/043** (2006.01)
F01K 23/02 (2006.01)
F01K 23/12 (2006.01) (13) A1
 (21) **P 07 00474** (22) 2007.07.11.
 (71) (72) Jakab György, Miskolc (HU)
 (54) **Hőszivattyúval társított, javított hatásfokú Stirling-motor, melynek dugattyú alatti része sűrített levegős motoroként működik**

(57) Gáz halmazállapot-változásával kombinált működési elvű Stirling-motor, melynek dugattyú alatti része sűrített levegős motorokhoz hasonló módon működik.

A dugattyú feletti rész Stirling-motorként működik azzal a különbséggel, hogy a folyamat hűtéséről a motor hengerterébe fecskendezett folyadék állapotú gáz párolgásakor elvont hő gondoskodik. A folyamatok hővesztéseit egy hőszivattyú visszahasznosítja, így a három folyamat egymás hatásfokát javítva működik. A hőszivattyú segítségével hűtött és fűtött két tartályban eltérő nyomáson párolgó gáz nyomáskü-



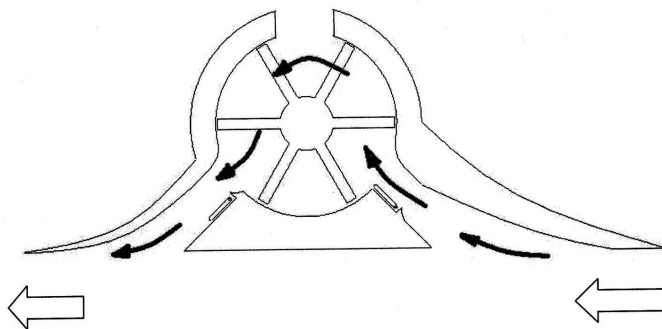
1. ábra

- (51) **F03D 3/04** (2006.01) (13) A1
 (21) **P 07 00483** (22) 2007.07.19.
 (71) (72) dr. Schneider György, Pécs (HU);
 dr. Kovács Tamás, Páty (HU)

- (54) **Országúti védőkorlátba integrált szélgenerátor rendszer hatékonyságot fokozó speciális aerodinamikai kiképzéssel**

(57) Autópályák, autóutak védőkorlátaiba beépített szélturbina, amely az elhaladó gépjárművek menetszelét hasznosítva energiát termel. A forgalom felé kiugró résszel, kidomborodással nem rendelkezik. A menetiránnyal szembeni beömlőnyílások a gépjármű előtti és melletti menetszelet hasznosító szűkülő torkolattal rendelkeznek, növelve ezzel a besűrűsödő levegő nyomását a turbinalapátokra.

A menetirányba néző nyílásaiba egyirányú áramlást biztosító lamellák kerülnek elhelyezésre oly módon, hogy azok a forgalom hatására létrejövő negatív nyomás hatására záródjanak, valamint a forgalommal ellentétes oldala részlegesen nyitott elősegítve ezzel a menetszél akadálytalan távozását.



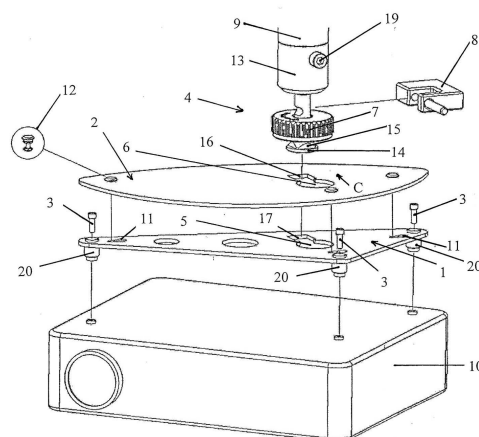
3. ábra

- (51) **F15B 15/14** (2006.01) (13) A1
 (21) **P 07 00715** (22) 2007.11.06.
 (71) TRIGON Electronica Fejlesztő és Szolgáltató Kft.,
 Salgótarján (HU)
 (72) dr. Simonyi Sándor, Salgótarján (Baglyasalja) (HU)

- (54) **Intelligens háromállású úszódugattyús munkahenger, különös tekintettel mechanikus gépjármű-sebességváltók kapcsolószerkezetének működtetéséhez**

(74) Tóth-Szabó István szabadalmi ügyvivő, Budapest
 (57) A találmány háromállású munkahenger, különösen gépjárművek mechanikus sebességváltója kapcsolószerkezetének a működtetéséhez, amelynek a munkahenger belső palástfelületéhez és a dugattyúrúdhöz

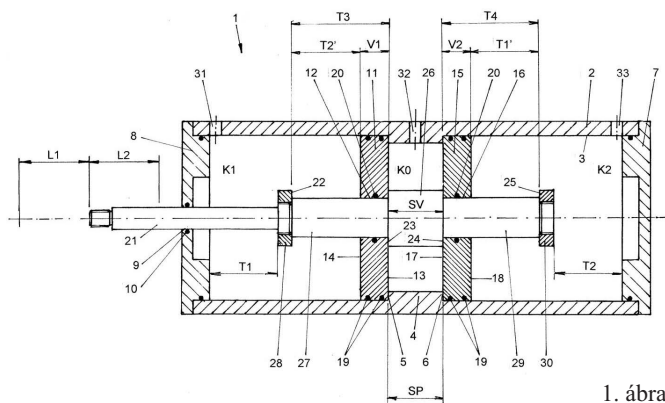
képest tömítetten mozgó két dugattyúja van. A dugattyúk három egymástól független kamrára osztható munkahenger belső terét, mindegyik kamra el van látva a túlnyomásos működtetőközeg-forrással kapcsolat biztosító csatlakozónnyílással. A dugattyúrúdon a dugattyúk mindkét oldalán egy-egy axiális ütközőfelület van. Az egyes dugattyúk két oldalán lévő egy-egy ütközőfelület közötti távolság legalább akkora, amennyi az adott dugattyú vastagságának és a dugattyúrúd középállása és azon szélső állása közötti lökethossznak az összege, amely szélső állás a középső álláshoz viszonyítva ellentétes irányban van, mint az adott dugattyú a dugattyúrúdon lévő középső két ütközőfelülethez viszonyítva. A találmány szerint a munkahenger (1) belső palástfelületén (3) is ki van alakítva a két dugattyú (11, 15) között két – önmagában ismert – axiális ütközőfelület (5, 6). A dugattyúrúd (21) középső állásában a két szélső kamrában (K1, K2) lévő működtetőközeg nyomása nagyobb, mint a középső kamrában (K0) lévő működtetőközeg nyomása, és a két dugattyúnak (11, 15) az egymás felé eső oldalfelülete (13, 17) hézagmentesen feltámaszkodik a dugattyúrúdon (21) közöttük lévő, és a belső palástfelületen (3) lévő ütközőfelületeken (23, 24; 5, 6). A dugattyúrúd (21) szélső állásaiban a dugattyúrúd (21) adott szélső állásának irányába eső szélső kamrában (K1; K2) lévő működtetőközeg nyomása kisebb, mint a középső kamrában (K0) és a másik szélső kamrában (K2; K1) lévő működtetőközeg nyomása, és a dugattyúrúd (21) adott szélső állásának irányába eső dugattyú (11; 15) a dugattyúrúdnak (21) a felé eső szélső ütközőfelületén (22, 25), a másik dugattyú (15; 11) a munkahenger (1) belső palástfelületén (3) lévő, felé eső ütközőfelületen (5; 6) támaszkodik fel.



1. ábra.

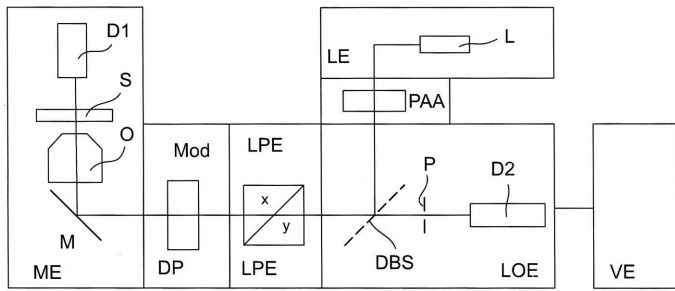
G – SZEKCIÓ FIZIKA

- (51) **G01F 3/22** (2006.01)
G01F 15/075 (2006.01) (13) A1
(21) **P 07 00754** (22) 2007.11.26
(71) Korrektométer Kft., Gyenesdiás (HU)
(72) Simon Gábor, Gyenesdiás (HU)
- (54) **Elektronikus biztonsági mérési elrendezés membrános, mechanikus működésű gázmérőkhöz**
(74) Mák András, S.B.G. & K. Szabadalmi Ügyvivői Iroda, Budapest
- (57) A találmány tárgya elektronikus biztonsági mérési elrendezés mechanikus membrános gázmérőkhöz, amelynek az átáramló gáz hatására alternáló mozgást végző mérőművének ciklusátfordulásaival azonos számú impulzusokat előállító fokozata és ezen impulzusok hatására a gázmennyiséget integráló számlálóegysége van. A találmány szerinti elrendezésnél a méréshez szükséges elektronikus elemek a mechanikus elemekkel együtt vannak a gázmérőházba beépítve.



1. ábra

- (51) **F16M 11/04** (2006.01) (13) A1
(21) **P 07 00734** (22) 2007.11.16.
(71) Rainbow Európa Kft., Budapest (HU)
(72) Ulbrich Gyula 80%, Budapest (HU); Szabó Erzsébet 10%, Kistarcsa (HU); Kovalik Gábor 10%, Budaörs (HU)
- (54) **Lopásgátló mennyezeti tartószerkezet, különösen készülékek számára**
(74) Pintz és Társai Szabadalmi és Védjegy Iroda, Budapest
- (57) A találmány tárgya lopásgátló mennyezeti tartószerkezet, különösen készülékek (10), például projektorok, videokamerák számára. A tartószerkezet mennyezeti rögzítőtalppal vagy mennyezethez beépíthető rögzítőbetéttel, továbbá felfüggesztő toldattal, célszerűen toldócsővel (9), valamint a felfüggesztő toldatra szerelt gömbcsuklóval (13), felerősítőfejjel (4), és tartólemezzel (1) van ellátva. A találmány lényege, hogy a tartólemezhez (1) biztonsági zárólemez (2) van hozzáerősítve. A biztonsági zárólemez (2) takarja a készüléket (10) felerősítő rögzítőelemeket (3), valamint a tartólemezen (1) és a biztonsági zárólemezen (2) a felerősítőfej (4) befogadására alkalmas alakos nyílások (5, 6) vannak kialakítva. A felerősítőfej (4) pedig az alakos nyílásokba (5, 6) záró irányba (c) eltolt helyzetében, a tartólemezt (1) és a biztonsági zárólemezt (2) összefogja.
- (51) **G01J 4/00** (2006.01)
G02B 21/00 (2006.01)
G01N 21/09 (2006.01)
G01N 21/21 (2006.01) (13) A1
(21) **P 07 00635** (22) 2007.09.28.
(71) Magyar Tudományos Akadémia Szegedi Biológiai Központ, Szeged (HU)
(72) dr. Garab Győző, Szeged (HU); Pomozi István, Budapest (HU)
- (54) **Differenciálpolarizációs kiegészítő mérőegység lézersugár-pásztázó mikroszkópokhoz**
(74) Mák András, S.B.G. & K. Szabadalmi Ügyvivői Iroda, Budapest
- (57) A találmány tárgya differenciálpolarizációs lézersugár-pásztázó mikroszkóp (DP-LSM), anyagok differenciálpolarizációs mennyiségeinek meghatározására, amelynek koherens és monokromatikus megvilágítást biztosító és a minta letapogatására használható lézersugár fényforrása (L), a kiválasztott optikai nagyítást és leképezést biztosító, mintatartót tartalmazó mikroszkóp egysége és a megvilágító sugárútban (a fényforrás és a mintatartó között) polarizációs állapot állítója (PAA) van. A megfigyelő sugárútban detektorok (D1, D2) vannak, a detektorok előtt pedig szűrőtartók vannak, továbbá a detektorok villamos jeleit feldolgozóegysége (VE) van. A találmány szerinti DP-LSM mikroszkópnál az ortogonális polarizációs komponenseket szétválasztó, elem (DP) a megvilágító és a megfigyelő sugarakat tartalmazó közös sugárútban van elhelyezve.



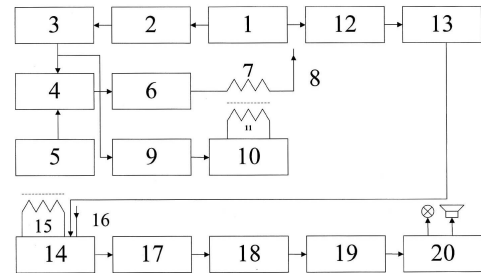
2. ábra

- (51) **G01V 3/17** (2006.01) (13) **A1**
 (21) **P 07 00697** (22) **2007.10.30.**
 (71) (72) Paulusz István, Veszprém-Gyulafirátót (HU)

(54) **Középhullámú drótlokátor légi járművek villamosvezetékkel, drótkötélpályával történő ütközésének megakadályozására**

(57) A találmány egy középhullámú tartományban, 1–3 MHz-en működő impulzusüzemű lokátor. Az adó jelét egy kisméretű hosszabbító tekercsel (7) ellátott huzalantenna (8) sugározza ki, a vezetékről visszavert jelet a légi jármű hossz tengelyével megegyező irányban elhelyezett ferritantenna (15) veszi, majd erősítés, detektálás után kijelző áramkör (20) jut.

Hang- és fényjelzés formájában figyelmezteti a pilótát a 100–300 méter távolságban lévő vezetékről.



1. ábra

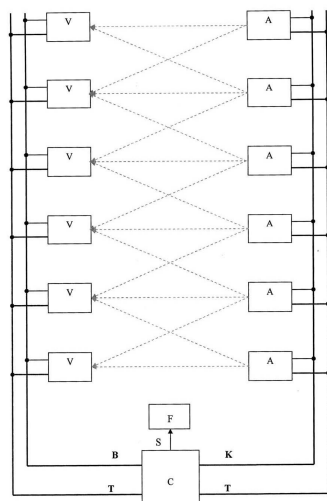
- (51) **G01P 3/36** (2006.01) (13) **A1**
A63B 69/32 (2006.01) (22) **2007.11.19.**
A63B 71/06 (2006.01)

- (21) **P 07 00736**
 (71) LaserShow Lézerkiértékelő Rendszer Programozó Bt., Győr (HU);
 ENTAL Kutatási, Fejlesztési és Tanácsadó Kft., Győr (HU)
 (72) dr. Molnárka Győző 23%, Győr (HU);
 Nagy Attila 23%, Győr (HU);
 Sütő István 23%, Fertőszentmiklós (HU);
 Mórocz Tamás 23%, Győr (HU);
 dr. Tolnai László 6%, Győr (HU);
 Horváth Csaba 2%, Győr (HU)

(54) **Eljárás és elrendezés labdajátékoknál a labda sebességének mérésére és helyzetének meghatározására**

(57) A találmány tárgya eljárás labdajátékoknál a labda sebességének mérésére és helyzetének meghatározására, melynek során a labda haladási útját keresztvevő fénysugarat kibocsátó adóegységet és az adóegységből kibocsátott fényt érzékelő vevőegységet helyeznek el egymással szemben egy síkban, és a labda és a fénysugár találkozásakor a vevőegység által felfogott jelekből matematikai módszerrel kiszámítják a labda sebességét és helyzetét. A találmány szerint a labdának legalább három fénysugarat kell keresztveznie. Ehhez legalább két adó- (A) és két vevőegységet (V) alkalmaznak. Az adóegységeket (A) a vevőegységekkel (V) szemben, egy síkidom egymással szemközti kerületi pontjain helyezik el. Méri, hogy a síkidomon áthaladó labda mely fénysugarakat és mennyi ideig takarja el. A kapott mérési eredményekből és a fénysugaraknak megfelelő egyenesek adataiból meghatározzák a síkidomon áthaladó labda sebességének térbeli komponenseit és az áthaladás helyének koordinátáit.

A találmány tárgyát képezi az eljárást megvalósító elrendezés is.



2. ábra

- (51) **G05D 7/00** (2006.01) (13) **A1**
G05D 16/00 (2006.01) (22) **2007.08.23.**
G06F 19/00 (2006.01)

- (21) **P 07 00546**
 (71) (72) Simonyi Endre, Érd (HU)

(54) **Folyadékot tartalmazó csővezetékben áramló anyag mennyiségének szabályozására szolgáló eljárás és eszköz**

(57) A találmány szerinti eljárás azon a felismerésen alapul, hogy nem a hidraulikus ellenállást, hanem a nyomásesést célszerű szabályozni, és a hidraulikus nyomás változtatása a csővezeték alakjának elmozdítás útján történő változtatásával valósítható meg. Amennyiben a folyadékkal töltött csővezeték be és kimeneti pontját összekötő egyenes függőleges komponensének nagysága változik a változtatás során, akkor ez a csővön fellépő hidraulikus nyomásesést is megváltoztatja. Ez pedig alkalmas a csővön átáramló folyadék és a folyadékon esetleg átbuborékoló gáz mennyiségének a szabályozására.

Az eljárás fogantatására szolgáló eszköz pedig azon a felismerésen alapul, hogy ha a csövet, melynek két végét összekötő egyenes nem vízszintes, össze, ill. kihajlítják úgy, hogy a hidraulikus ellenállás ettől ne változzon, akkor megvalósul az eljárás. Ezt tetszés szerinti mértékben megvalósító eszköz lesz tehát alkalmas a feladat megoldására.

- (51) **G06F 17/00** (2006.01) (13) **A1**
G06Q 30/00 (2006.01) (22) **2007.11.06.**
G06F 19/00 (2006.01)

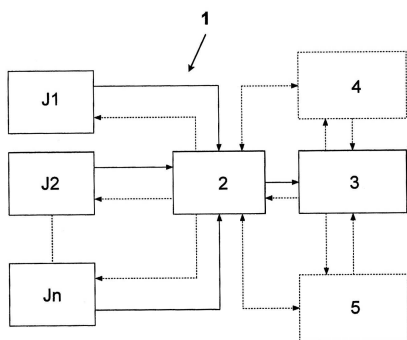
- (21) **P 07 00714**
 (71) (72) Walsh Thomas William, Szeged (HU)

(54) **Adatgyűjtő rendszer**

(74) dr. Antalffy-Zsiros András, DANUBIA Szabadalmi és Jogi Iroda Kft., Budapest

(57) Adatgyűjtő rendszer (1) személyek mozgásviselkedésének rögzítésére meghatározott térben illetve területen, a meghatározott térben illetve területen előre kiválasztott pontokon rögzítetten telepített legalább egy jeladóval (J1, J2...Jn), a legalább egy jeladóval (J1, J2...Jn) kommunikáló legalább egy jelet vevő fokozattal, amely egy vagy több szenzort tartalmazó adatgyűjtőként (2) van megvalósítva, valamint a legalább adatgyűjtővel (2) összeköttetésben álló adattároló központi adatbázissal (3), ahol az adatgyűjtő (2) elsődleges adatgyűjtőként (2) a figyelt személyhez van hozzárendelve, és a jeladó (J1, J2...Jn) és az adatgyűjtő (2)

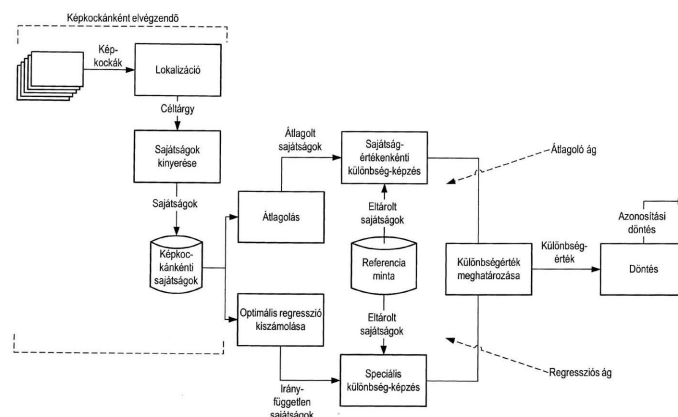
közötti kommunikáció vezeték nélküli kommunikációként van megvalósítva.



1. ábra

modell alapon, aktív kontúr módszerrel. Tekintettel arra, hogy az azonosításhoz használt mintákat képekből származtatják, egy-egy céltárgyról nem csak egyetlen, hanem akár 20–30 különböző szögből levett mintát is összegyűjthetnek, és mindegyikre elvégezhetik a statikus (azaz egyetlen képkockáról levezhető) sajátságok kinyerését. Ezen sajátságok korrelálásával és a kapott sajátságok regressziós egyenesre történő helyezésével olyan rejtett paramétereket számíthatnak ki, amelyek a különböző szögből levett fülminták együttes viselkedésén keresztül az azonosítani kívánt céltárgy háromdimenziós alakjáról hordoznak információt, amit ilyen módon anélkül építhetnek bele a rendszerbe, hogy a tényleges háromdimenziós modellt felépítették volna a céltárgyról. Ezeket a rejtett paramétereket nevezik dinamikus sajátságoknak.

A folyamat végén megtörténik az átlagolt statikus és a fenti módon kiszámolt dinamikus sajátságokból felépített sajátságvektor alapján az azonosítási döntés meghozatala, amely a sajátságvektorok egy meghatározott szeparálási irány mentén számított (skalár) távolságra értelmezett küszöbértéken alapul.



1. ábra

- (51) **G06Q 30/00** (2006.01)
G06Q 90/00 (2006.01) (13) A1
P 07 00666 (22) 2007.10.11.

(71) (72) Peresztegi Ferenc 88%, Budapest (HU);
 Peresztegi Sándor 12%, Budapest (HU)

(54) Üzleti eljárás a légitársaságok helykihasználásának növelésére

(74) Lantos Mihály, DANUBIA Szabadalmi és Jogi Iroda Kft., Budapest

(57) Üzleti eljárás olyan légitársaságok gépkijelhasználásának javítására, amelyek a fizető utasok kezelésénél ismert helyfoglalási és jegyértékesítési rendszert alkalmaznak, és amely az alábbi lépéseket tartalmazza:

- meghatározott időszakos tagsági díj ellenében utasok vagy ezek adott kisebb csoportja részére az adott időszakra tagsági jogot és annak fennállását tanúsító igazolványt adnak ki,
- a helyfoglalási és jegyértékesítési rendszerhez kapcsolódó listázási modult csatlakoztatnak,
- listázási lehetőségeket és listázási modulokat biztosítanak az említett rendszerben lévő járatokra, a lista helyeinek száma az adott járat fizető utasainak helyfoglalásai után fennmaradó szabad helyek számával arányos,
- az említett tagok említett járatokra bejelentett utazási igényeinek rögzítése és tárolása az említett listapozíciókban,
- a fizető utasok felvételének lezárása után fennmaradó helyekre a listázott klubtagok részére a listázás sorrendjében az adott járatról függő előre rögzített ellenérték fejében beszállókártya kiadásával utazási lehetőséget biztosítanak.

- (51) **G06T 7/00** (2006.01)
A61B 5/117 (2006.01) (13) A1
P 07 00540 (22) 2007.08.17.

(71) Budapesti Műszaki és Gazdaságtudományi Egyetem, Budapest (HU)

(72) Jeges Ernő, Budapest (HU);
 Hornák Zoltán, Veszprém (HU)

(54) Eljárás céltárgy azonosításának megállapítására

(74) dr. Antalffy-Zsíros András, DANUBIA Szabadalmi és Jogi Iroda Kft., Budapest

(57) Amikor egy azonosítani kívánt céltárgyat (pl. testrészt) annak háromdimenziós jellemzői alapján kell hagyományos kamerafelvételekről azonosítani, a mérhető sajátságok sok esetben a tárgy és a kamera által bezárt szögtől függenek, ezáltal bizonytalanná teszik a felismerést. Ezért számos módszer a sajátságok irányfüggő voltát kiküszöbölni igyekszik; jelen szabadalom célja ezzel ellentétben a hasonló irányfüggő paramétereknek nem a kiküszöbölése, hanem egyenesen a kihasználása oly módon, hogy több kameraképről a tárgy háromdimenziós alakjára jellemző sajátságokat nyernek ki.

Az első és alapvető lépés a módszer tekintetében a céltárgy sajátságainak kinyerése az egyes kameraképekről, amely történhet például

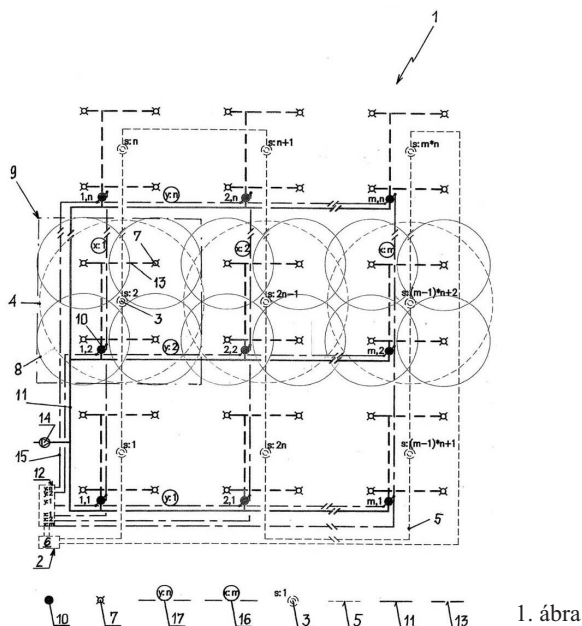
- (51) **G08B 17/00** (2006.01)
A62C 37/00 (2006.01) (13) A1
P 07 00737 (22) 2007.11.19.

(71) (72) Barabás Krisztián, Szombathely (HU)

(54) Elektromos indítású tűzoltó berendezés, valamint elektroautomatikus szelep

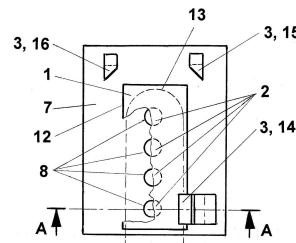
(74) dr. Markó József szabadalmi ügyvivő, Budapest

(57) A találmány elektromos indítású tűzoltó berendezés (1), amelynek a védendő térbe telepített érzékelői (3) és nyomás alatti oltóközeg-szállító csőhálózata (11) van, amely legalább egy, a nyomás alatti oltóközeg, főleg folyadék útját nyitó-záró, elektromosan is működtethető automatikus szelep (10) beömlésére csatlakozik, a szelep (10) kiömlése viszont másik csőhálózatra (13) csatlakozik, amely oltófejekkel (7) van felszerelve. Lényege, hogy a tűzoltó berendezés (1) egy vagy több, egymás mellett és/vagy egymás fölötti védelmi modulból (9) áll. Minden egyes védelmi modulnak (9) egyetlen központi érzékelője (3) van, ennek érzékelési tartományát (4) lefedően vannak az adott védelmi modulban (9) a kiválasztott oltási körzettel (8) rendelkező oltófejek (7) elrendezve. Továbbá, minden védelmi modul (9) az érzékelő (3) révén vezérelt, egyetlen elektro-automatikus szeleppel (10) van társítva. A találmány tárgya továbbá elektro-automatikus szelep (10), melynél a kiömlési csatlakozásonk a dugattyúval koaxiális elrendezésű, a beömlési csatlakozásonk viszont a szelepházban erre merőlegesen van kialakítva. A dugattyút zárt alaphelyzetben erre indítóegység és a szelepházhoz csatlakozó fedélben és/vagy üreges keretben védetten van elrendezve.



1. ábra

látássérültek mobil Braille identikus olvasásához. A találmány lényege, hogy az összinformáció egy adatszaka szá kijelzésére a bőr/ujj (13) által érzékelt kijelző alapfelülethez (1) viszonyítva meghajtással mozgatunk lényegében egy vonalban elhelyezett kijelző részfelületeket (2) és az érzékelő személy jeladót (3) működtet az összinformáció bármely adat-szakaszának kijelzésre történő kiválasztásához.

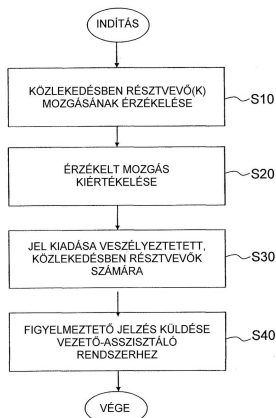


1. ábra

- (51) **G08G 1/005** (2006.01) (13) A1
- G08G 1/08** (2006.01)
- G08G 1/095** (2006.01)
- G08G 1/09** (2006.01)
- (21) **P 08 00652** (22) 2008.11.04.
- (71) Signalbau Huber GmbH, 72669 Unterensingen (DE)
- (72) Jürgen, WEINGART, 73061 Ebersbach an der Fils (DE)
- (54) **Közlekedési jelzőkészülék és közlekedési jelzési eljárás**
- (30) 102007000633.2 2007.11.06. DE
- (74) Kis-Kovács Annemarie, DANUBIA Szabadalmi és Jogi Iroda Kft., Budapest

(57) A találmány tárgya közlekedési jelzőkészülék, valamint eljárás egy közlekedési jelzés észlelésének elősegítésére egy közlekedési jelzőbe-rendezés által szabályozott közlekedési csomóponton.

A közlekedési jelzőkészülék egy vagy több, közlekedésben részt vevő mozgását érzékeli. Az érzékelt mozgásokat veszély és annak minősége vonatkozásában kiértékeli. Egy kiadóberendezés a veszélyeztetett, közlekedésben részt vevő számára jelet ad ki, ahol a jel a veszély aktuális minőségének megfelelően van kiválasztva.



2. ábra

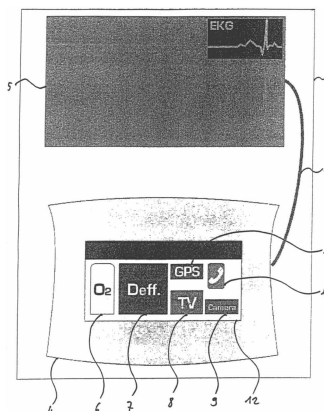
- (51) **G09B 21/00** (2006.01) (13) A1
- (21) **P 07 00703** (22) 2007.10.30.
- (71) (72) Farkas György Géza, Budapest (HU)
- (54) **Kijelző bőrfelületi érzékelés általi szakaszos adatközlésre**

(57) A találmány eljárás és azt foganatosító kijelző bőrfelületi érzékelés általi, adattárolóból történő szakaszos adatközlésre, elsősorban

- (51) **G09F 27/00** (2006.01)
- A61N 1/39** (2006.01)
- G08B 25/08** (2006.01)
- A61H 31/00** (2006.01)
- (13) A1
- (21) **P 08 00111** (22) 2008.02.20.
- (71) Adlife Media Point Zrt., Budapest (HU)
- (72) Góty András, Budapest (HU)
- (54) **Telepített elsősegélynyújtó állomás, valamint eljárás annak üzemeltetésére**
- (74) Kovári György, ADVOPATENT Szabadalmi és Védjegy Iroda, Budapest

(57) A találmány tárgya elsősegélynyújtó állomás, amely elsősegélynyújtási eszközként defibrillátort (7) és lélegeztető eszközt (6) tartalmaz, valamint információk közvetítésére szolgáló eszköze(i) van(nak); és amely állomás (1) elsősegélynyújtással kapcsolatos információk fogadására és továbbítására szolgáló központtal (2) áll kommunikációs kapcsolatban. Az állomásnak az a lényege, hogy információközvetítő eszközként olyan – előnyösen hangszóróval ellátott – egy vagy több kijelzője (5; 8; 19) van, amely(ek)hez egyrészt elsősegélynyújtási információsugárzás, másrészt reklám, hirdetés, vagy pedig az elsősegélynyújtási információtól eltérő más, például közérdekű információ-sugárzás van hozzárendelve, amelyek a kijelző(k)ön (5; 8; 19) be- vagy/és átkapcsolással külön-külön jeleníthetők meg.

A találmány szerinti eljárásra az jellemző, hogy baleset vagy/és rosszullet bekövetkeztekor a telepített egységről (1) információt továbbítanak a központnak (2) az eseményről; és a központtól (2) kapott információ(k) alapján szükség szerint helyszíni baleseti ellátásban – elsősegélyben – részesítik a balesetet/rosszulletet elszenvedett személy(ek)et. Az elsősegélynyújtási művelet befejeztével a következő ilyen művelet szükségessé válásáig terjedő időszakban folyamatosan vagy megszakítással/megszakításokkal reklámot, hirdetést vagy más információt szolgáltatnak a telepített egységgel.



2. ábra

H – SZEKCIÓ
VILLAMOSSÁG

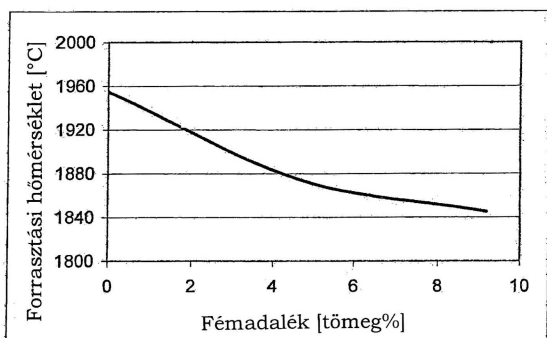
- (51) **H01K 3/06** (2006.01) (13) A1
(21) **P 08 00625** (22) 2008.10.16.

(71) W.C. Heraeus GmbH, Hanau (DE)
(72) dr. Eckardt, Tanja, Dreieich (DE);
prof. dr. Lupton, David Francis, Gelnhausen (DE)

- (54) **Módosított MoRu-magas hőmérsékletű forrasz olvadáspontjának csökkentésére**

(30) 10 2007050487.1 2007.10.19. DE
(74) Derzsi Katalin, S.B.G. & K. Szabadalmi Ügyvivői Iroda,
Budapest

(57) Egy magas hőmérsékletű forrasznál, ami főkomponensként molibdén és ruténium fémek keverékéből áll, a találmány szerint a forraszkeverékben egy fémoldandót fel mellékomponensként egy vagy több fázisban, amelyek főképpen ruténiumból vagy molibdénből állnak. A forrasz elsősorban egy fázisból áll, olvadáspontja 1900 °C alatt van, és mint fémgranulátum van kialakítva. Egy előnyös, magas hőmérsékletű forrasz előállításához az olvadékot hirtelen lehűtik. A forrasz alkalmas forraszkapcsolat előállítására egy volfram-bázisú elektróda és egy molibdénalapú tartórúd között, elsősorban kislülei cső készítéséhez.



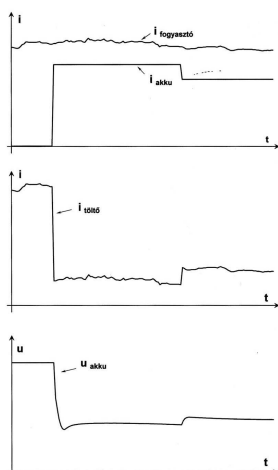
3. ábra

- (51) **H01M 10/44** (2006.01) (13) A1
G01R 31/36 (2006.01) (22) 2008.01.07.

(21) **P 08 00025**
(71) (72) Bereczky Ferenc, Budapest (HU)

- (54) **Akkumulátorteszt töltőszabályozással**

(57) Szünetmentes váltakozóáramú és megszakításmentes egyenáramú áramellátó rendszerek akkumulátorainak tesztmódszere, amelyben az akkumulátor állandó értékű kisütő- és/vagy töltőáramát az egyenirányító/töltő szabályozó áramköre biztosítja a fogyasztói áram változásától függetlenül.



4. ábra

- (51) **H02J 7/10** (2006.01) (13) A1
(21) **P 07 00673** (22) 2007.11.08.

(71) (72) Balázs Tamás 40%, Budapest (HU);
Kincses János 34%, Érd (HU);
Horváth József 15%, Szigetszentmiklós (HU);
dr. Szentiványi János 9%, Budapest (HU);
Mohos Tamás 2%, Veszprém (HU)

- (54) **Eljárás és kapcsolási elrendezés kötött vagy felitatott elektrolittal rendelkező akkumulátorok töltésére**

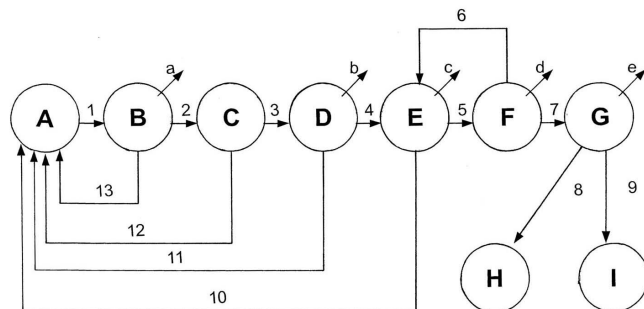
(74) Szabó Zsolt, DANUBIA Szabadalmi és Jogi Iroda Kft.,
Budapest

(57) A találmány szerinti eljárás és kapcsolási elrendezés kötött vagy felitatott elektrolittal rendelkező akkumulátorok töltésére, speciálisan mélységi, és gyorsöltésére szolgál az ún. Wronski-féle effektus alapján.

A találmány szerinti eljárás keretében az elővizsgált akkumulátor töltése szuperponált váltakozó árammal történik, amely legalább 2,5C, legfeljebb pedig 4C nagyságú. Az akkumulátor rezonanciafrekvenciáját digitális frekvenciaválasz-analízissel, fehér zaj áramú kongszáll határozásuk meg.

A szuperponált váltakozó áramú impulzusok jelalakját hatásfokjavító áramkörrel állítják elő, amely az akkumulátor képezte rezgőkört teljesítményimpulzus-modulátoron keresztül tölti energiával.

A találmány szerinti kapcsolási elrendezés lényege, hogy a töltés végrehajtása során a főáramkör vezérlőegysége a töltés tárgyát képező akkumulátor digitális frekvenciaválasz-analízis áramkörrel meghatározott f_0 rezonanciafrekvencia-értékét minden pillanatban $\pm 2\%$ pontossággal állítja be.



1. ábra

- (51) **H04L 12/00** (2006.01) (13) A1
(21) **P 07 00749** (22) 2007.11.23.

(71) (72) Héder Barna, Budapest (HU)

- (54) **Mobiltelefonos rendszer objektumokhoz hozzárendelt idegenforgalmi információ szolgáltatására**

(74) dr. Köteles Zoltán, S.B.G. & K. Szabadalmi Ügyvivői Iroda,
Budapest

(57) A találmány tárgya mobiltelefonos vagy internetalapú rendszer objektumokhoz hozzárendelt idegenforgalmi információk szolgáltatására, amely rendszer tartalmaz önmagukban ismert, SIM-kártyával ellátott, előfizetői mobiltelefon készülékeket vagy kéziszámitógépeket, információs blokkokat tartalmazó információs adatbázist, és objektumokhoz információs blokkokat hozzárendelő kódokat, ahol egy felhasználó által egy mobiltelefon készülékbe vagy kéziszámitógépbe bevitt hozzárendelő kód alapján választható ki az adatbázisban elhelyezett egy vagy több információs blokk. A találmány szerinti rendszerben az információs blokkok legalább szöveges információt tartalmaznak, audio vagy karakteres formátumban, és az információs blokkok információtartalmának megjelenítése a felhasználó által, legalább a hozzárendelő kód mobiltelefon vagy kéziszámitógép készüléken történő bevitelével van aktiválva, és a hozzárendelő kódok használata egy aktiváló kóddal van megelőzően engedélyezve, ahol az aktiváló kód egy idegenforgalmi információ szolgáltatónak van továbbítva.

(51) **H04M 11/00** (2006.01)
G06F 12/00 (2006.01)
H04L 9/00 (2006.01)

(21) **P 07 00685**

(71) (72) Vilmos András, Budapest (HU);
 Párkányi Péter, Budapest (HU)

(54) **Eljárás egyedi hozzáférésű információ tartalom kommunikációs eszköz biztonságos tároló részegységében történő elhelyezésének előkészítésére, valamint elhelyezésére**

(74) Rónaszéki Tibor szabadalmi ügyvivő, Budapest

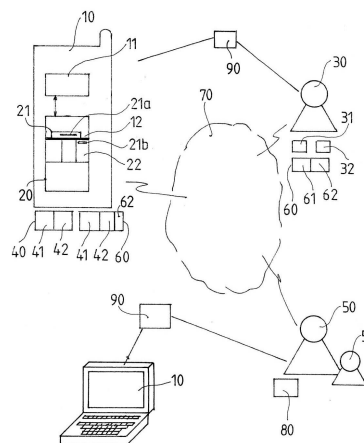
(57) A találmány tárgya eljárás kommunikációs eszköz biztonságos tároló részegységében elhelyezkedő, információ tartalom fogadására szolgáló egyedi hozzáférésű tárterület létesítésére, amelynek során központi egységgel és azzal összeköttetésben álló, legalább egy darab tárolóregisztert tartalmazó biztonságos tároló részegységgel rendelkező kommunikációs eszköz segítségével szolgáltatóval adatcserét hajtanak végre, amelynek eredményeképpen a kommunikációs eszköz biztonságos tároló részegységében új egyedi hozzáférésű tárterületet hoznak létre, és ahhoz a szolgáltató részére hozzáférést biztosítanak.

Az eljárás jellegzetessége, hogy az információ tartalom fogadására szolgáló egyedi hozzáférésű tárterület (22) létesítéséhez az adott biztonságos tároló részegység (20) azonosítására alkalmas rögzített információkból (41) és kiegészítő információkból (42) megfelelő adatsomagot állítanak össze, amelyet közvetlenül vagy szolgáltató (30) közvetítésével az adott biztonságos tároló részegység (20) felügyeleti partneréhez (50), vagy annak megbízottjához (51) továbbítanak, a felügyeleti partnernél (50), vagy annak megbízottjánál (51) a helykerő adatsomagot (60) értelmezik, majd az értelmezés eredményének megfelelően az adott biztonságos tároló részegységben (20) az egyedi hozzáférésű tárterületet (22) létrehozják, az egyedi hozzáférésű tárterület (22) létesítéséről pedig a hordozható távközlési eszköz (10) kezelőjét vagy az általa meghatározott másik felet értesítik, és számára a hozzáférést biztosító hozzáférési adatsomagot (80) megküldik.

A találmányhoz tartozik még eljárás információ tartalomnak kommunikációs eszköz biztonságos tároló részegységében történő elhelyezésére, amelynek során központi egységgel és azzal összeköttetésben álló, legalább egy darab tárolóregisztert tartalmazó biztonságos tároló részegységgel rendelkező kommunikációs eszköz segítségével szolgáltatóval adatcserét hajtanak végre, amelynek eredményeképpen a kommunikációs eszköz biztonságos tároló részegységébe új egyedi hozzáférésű információ tartalmat telepítenek, és ahhoz a szolgáltató részére hozzáférést biztosítanak.

A találmány tárgya továbbá az olyan eljárás is kommunikációs eszköz biztonságos tároló részegységében elhelyezkedő, információ tartalom fogadására szolgáló egyedi hozzáférésű tárterület kijelölésére, amelynek során központi egységgel és azzal összeköttetésben álló, legalább egy darab tárolóregisztert tartalmazó biztonságos tároló részegységgel rendelkező kommunikációs eszközbe kódolt adatforgalom lebonyolításához felhasználható egyik titkosító kulcsot olvasnak, és így védelemre alkalmas kommunikációs eszközt hoznak létre, majd a védelemre alkalmas kommunikációs eszköz segítségével másik féllel adatcserét hajtanak végre, amelynek eredményeképpen a kommunikációs eszköz biztonságos tároló részegységében új egyedi hozzáférésű tárterületet hoznak létre, és ahhoz arra feljogosított fél részére hozzáférést biztosítanak.

(13) A1
 (22) 2007.10.20.



1. ábra

(51) **H04M 11/00** (2006.01)

(21) **P 07 00791**

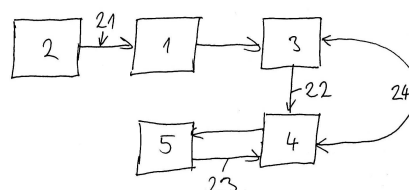
(71) (72) Benda Gergő, Budapest (HU);
 Gál Róbert, Verőce-Magyarkút (HU)

(54) **Eljárás és rendszer nyilvánosságához közvetített audio és/vagy vizuális információ meghatározott felhasználóhoz történő eljuttatására**

(74) dr. Antalffy-Zsiros András, DANUBIA Szabadalmi és Jogi Iroda Kft., Budapest

(57) A találmány tárgya egy eljárás nyilvánosságához közvetített audio, illetve vizuális információ meghatározott felhasználóhoz történő ismételt és célzott eljuttatására, továbbá az eljárást megvalósító rendszer. Részletesebben, a találmány olyan eljárásra és rendszerre vonatkozik, amely kitüntetett tartalmak, elsősorban csengőhangok mobiltelefonra való eljuttatását teszi lehetővé gyors, egyszerű és olcsó módon.

A felhasználó adott audio, vagy audio-vizuális médium műsorán észleli a megszerezni kívánt tartalmat. Az elhangzás ideje alatt egy meghatározott telefonszámra elküldi a médium betűjelét. A rendszer a felhasználó által küldött SMS alapján beazonosítja, hogy annak elküldésekor az adott médiumban milyen műsor, vagy mely előadó mely dala hangzott el. Az így beazonosított műsorszámból előre elkészített polifonikus vagy true tone csengőhang WAP-linkjét a rendszer egy válasz SMS-ben eljuttatja a felhasználóhoz. Az eljárás kiemelten fontos része, hogy a felhasználónak nem kell ismernie sem az általa kiválasztott dal előadóját, sem a dal címét, sem pedig valamilyen hosszú, bonyolult kódot. Ezáltal a találmány lényegében változtatja meg a mobil-tartalomhoz jutás jelenlegi gyakorlatát.



2. ábra

A rovatban meghirdetett teljes vizsgálatú bejelentések száma: 62 db.

Külön tájékoztatás újdonságkutatásról

| | | | |
|--|---------|---|---------|
| A – SZEKCIÓ KÖZSZÜKSÉGLETI CIKKEK | | <i>C11D 1/04</i> (2006.01) | (13) A3 |
| (51) <i>A01G 23/00</i> (2006.01) | | (21) P 03 01049 | |
| <i>G01B 11/28</i> (2006.01) | | (71) Unilever N.V., Rotterdam (NL) | |
| <i>G01C 11/04</i> (2006.01) | | (54) Mosakodószappan és eljárás előállítására | |
| <i>G06T 17/00</i> (2006.01) | | (51) <i>A61K 8/03</i> (2006.01) | (13) A3 |
| <i>G01F 17/00</i> (2006.01) | (13) A3 | (21) P 03 03252 | |
| (21) P 07 00262 | | (71) Unilever N.V., Rotterdam (NL) | |
| (71) Nyugat-Magyarországi Egyetem 34%, Sopron (HU); dr. Molnár Sándor 17%, Sopron (HU); dr. Varga Ferencné 17%, Sopron (HU); Szalai László 16%, Sopron (HU); Komán Szabolcs 16%, Sopron (HU) | | (54) Eljárás nagy olajcseppeket tartalmazó, hidratáló hatású, folyékony személyi tisztálkodószer előállítására | |
| (54) A sarangolt hengeres fa választékok (papírfa, rostfa, tűzifa) mennyiségének meghatározása fotoanalitikai módszerrel | | (51) <i>A61K 31/426</i> (2006.01) | |
| (51) <i>A01K 5/00</i> (2006.01) | (13) A3 | <i>C07D 277/04</i> (2006.01) | |
| (21) P 04 00061 | | <i>C07D 277/06</i> (2006.01) | |
| (71) Katholieke Universiteit Leuven, Leuven (BE) | | <i>C07D 401/06</i> (2006.01) | |
| (54) Élő organizmusok biológiai válaszáinak szabályozására szolgáló eljárás és rendszer | | <i>C07D 403/12</i> (2006.01) | |
| (51) <i>A01N 59/14</i> (2006.01) | | <i>C07D 207/16</i> (2006.01) | |
| <i>A01N 25/12</i> (2006.01) | | <i>A61P 3/10</i> (2006.01) | |
| <i>A01N 25/30</i> (2006.01) | | <i>C07D 417/12</i> (2006.01) | |
| <i>A61L 2/16</i> (2006.01) | | <i>A61K 31/427</i> (2006.01) | |
| <i>A01N 43/90</i> (2006.01) | | <i>C07D 401/12</i> (2006.01) | |
| <i>A01N 37/20</i> (2006.01) | | <i>A61K 31/4025</i> (2006.01) | (13) A3 |
| <i>A61L 2/18</i> (2006.01) | | (21) P 04 02403 | |
| <i>A01N 43/64</i> (2006.01) | | (71) Ferring B.V., Hoofddorp (NL) | |
| <i>A01N 59/00</i> (2006.01) | (13) A3 | (54) Cukorbetegség-ellenes hatású dipeptilpeptidáz IV (DP-IV) inhibitorok, ezeket tartalmazó gyógyszerkészítmények és alkalmazásuk | |
| (21) P 05 00441 | | (51) <i>A61L 12/14</i> (2006.01) | (13) A3 |
| (71) ECOLAB Inc., St. Paul, Minnesota (US) | | (21) P 03 02651 | |
| (54) Eszközök fertőtlenítése | | (71) NOVARTIS AG., Bazel (CH) | |
| (51) <i>A61K 8/04</i> (2006.01) | (13) A3 | (54) Dexpantenol-tartalmú kontaktlencse-ápoló készítmény | |
| (21) P 03 02666 | | B – SZEKCIÓ IPARI MŰVELETEK ÁLTALÁBAN ÉS SZÁLLÍTÁS | |
| (71) Unilever N.V., Rotterdam (NL) | | (51) <i>B01J 3/02</i> (2006.01) | (13) A3 |
| (54) Javított habzóképeségű és nedves rugalmasságú, lényegében száraz tisztítótermék előállítása és alkalmazása | | (21) P 04 01027 | |
| (51) <i>A61K 6/10</i> (2006.01) | (13) A3 | (71) Inbicon A/S, Fredericia (DK) | |
| (21) P 02 01914 | | (54) Eljárás és berendezés részecskékből álló termék továbbítására két különböző nyomású zóna között | |
| (71) Unilever N.V., Rotterdam (NL) | | (51) <i>B24D 18/00</i> (2006.01) | (13) A3 |
| (54) Szájápoló készítmény | | (21) P 08 00227 | |
| (51) <i>A61K 8/03</i> (2006.01) | | (71) (72) Sprick, Jens Peter, Oldenburg (DE) | |
| <i>C11D 3/20</i> (2006.01) | | (54) Eljárás üreges csiszolótestek előállítására | |
| <i>C11D 9/00</i> (2006.01) | | C – SZEKCIÓ VEGYÉSZET ÉS KOHÁSZAT | |
| <i>C11D 9/08</i> (2006.01) | | (51) <i>C07C 279/00</i> (2006.01) | |
| <i>C11D 9/22</i> (2006.01) | | <i>A61K 31/155</i> (2006.01) | |
| <i>C11D 9/48</i> (2006.01) | | <i>C07C 317/14</i> (2006.01) | |
| <i>C11D 17/00</i> (2006.01) | | <i>C07D 213/40</i> (2006.01) | |
| <i>C11D 3/02</i> (2006.01) | | <i>A61P 7/02</i> (2006.01) | |

| | | | |
|--|---------|--|---------|
| <i>A61K 31/44</i> (2006.01) | (13) A3 | (51) <i>C11D 3/00</i> (2006.01) <i>C11D 3/20</i> (2006.01) <i>C11D 1/62</i> (2006.01) | (13) A3 |
| (21) P 03 03149 (71) 3-Dimensional Pharmaceuticals, Inc., Exton, Pennsylvania (US) | | (21) P 06 00149 (71) Unilever N.V., Rotterdam (NL) | |
| (54) Aminopiridil-, aminoguanidil- és alkoxiguanidil-helyettesített fenilacetamid-származék proteázinhibitorok, alkalmazásuk és ezeket tartalmazó gyógyszerkészítmények | | (54) Textilkondicionáló kompozíció és eljárás alkalmazására | |
| (51) <i>C07D 333/64</i> (2006.01) <i>A61P 35/00</i> (2006.01) <i>A61K 31/4535</i> (2006.01) | (13) A3 | (51) <i>C11D 3/20</i> (2006.01) <i>C11D 17/00</i> (2006.01) <i>A61K 8/03</i> (2006.01) | (13) A3 |
| (21) P 03 01403 (71) Eli Lilly and Co., Indianapolis, Indiana (US) | | (21) P 04 01074 (71) Unilever N.V., Rotterdam (NL) | |
| (54) A 6-hidroxi-3-(4-[2-(piperidin-1-il)-etoxi]-fenoxi)-2-(4-metoxifenil)-benzo[b]tiofén hidroklorid új kristályos formája és alkalmazásai | | (54) Nagy mennyiségű folyékony bőrpuhító szert tartalmazó bőrtisztító szappan | |
| (51) <i>C07D 417/12</i> (2006.01) <i>A61K 31/4439</i> (2006.01) | (13) A3 | (51) <i>C11D 7/60</i> (2006.01) <i>C11D 3/00</i> (2006.01) <i>C11D 17/00</i> (2006.01) <i>C11D 1/88</i> (2006.01) <i>C11D 1/62</i> (2006.01) <i>C11D 3/37</i> (2006.01) | (13) A3 |
| (21) P 07 00574 (71) Richter Gedeon Nyrt., Budapest (HU) | | (21) P 03 01204 (71) The Procter & Gamble Co., Cincinnati, Ohio (US) | |
| (54) Antidiabetikus hatású tiazolidindion káliumsó | | (54) Öblítőhöz adagolt szövetkezelő készítmény és alkalmazása | |
| (51) <i>C07D 487/04</i> (2006.01) | (13) A3 | (51) <i>C11D 9/26</i> (2006.01) <i>C11D 13/00</i> (2006.01) <i>A61K 8/18</i> (2006.01) | (13) A3 |
| (21) P 05 00747 (71) Axonyx, Inc., New York, New York (US) | | (21) P 03 03962 (71) Unilever N.V., Rotterdam (NL) | |
| (54) Eljárás fenszerin és analógjai előállítására | | (54) Triglicerideket tartalmazó darabszappan és eljárás előállítására | |
| (51) <i>C08G 63/668</i> (2006.01) <i>C11D 3/37</i> (2006.01) | (13) A3 | (51) <i>C11D 11/00</i> (2006.01) | (13) A3 |
| (21) P 03 01702 (71) Sasol Germany GmbH, Hamburg (DE) | | (21) P 03 01558 (71) Unilever N.V., Rotterdam (NL) | |
| (54) Folyóképes amfifil és nem ionos oligoészterek és ilyeneket tartalmazó tisztítószer-készítmény | | (54) Antioxidánst tartalmazó tisztítószer-készítmény és alkalmazása | |
| (51) <i>C11D 1/835</i> (2006.01) <i>C11D 3/00</i> (2006.01) <i>C11D 3/20</i> (2006.01) <i>C11D 11/00</i> (2006.01) | (13) A3 | (51) <i>C11D 17/04</i> (2006.01) <i>C11D 3/00</i> (2006.01) | (13) A3 |
| (21) P 03 02909 (71) Unilever N.V., Rotterdam (NL) | | (21) P 04 00198 (71) Unilever N.V., Rotterdam (NL) | |
| (54) Eljárás textilkondicionáló készítmények előállítására és a textilkondicionáló készítmény | | (54) Kondicionáló öblítőszer tartalmú vízdoldható csomag és eljárás textil kondicionálására | |
| (51) <i>C11D 1/835</i> (2006.01) <i>C11D 3/00</i> (2006.01) <i>C11D 3/20</i> (2006.01) <i>C11D 1/62</i> (2006.01) | (13) A3 | (51) <i>C11D 17/04</i> (2006.01) <i>C11D 3/00</i> (2006.01) <i>B65D 81/00</i> (2006.01) | (13) A3 |
| (21) P 03 02954 (71) Unilever N.V., Rotterdam (NL) | | (21) P 04 01426 (71) Unilever N.V., Rotterdam (NL) | |
| (54) Textilkondicionáló készítmények | | (54) Textilkondicionáló kit és eljárás textil kondicionálására | |
| (51) <i>C11D 3/00</i> (2006.01) <i>C11D 3/20</i> (2006.01) <i>D06M 13/46</i> (2006.01) <i>C11D 1/62</i> (2006.01) | (13) A3 | E – SZEKCIÓ HELYHEZ KÖTÖTT LÉTESÍTMÉNYEK | |
| (21) P 03 02013 (71) Unilever N.V., Rotterdam (NL) | | (51) <i>E04D 13/16</i> (2006.01) <i>E04C 2/292</i> (2006.01) <i>E04D 3/35</i> (2006.01) | (13) A3 |
| (54) Szövetkondicionáló készítmény és előállítása | | (21) P 03 01958 (71) Deutsche Rockwool Mineralwool GmbH., Gladbeck (DE) | |

(54) Szigetelőszerkezet, eljárás profillemez-hornyolatok béléstesttel kitértetésére, berendezés az eljárás végrehajtására és eljárás szigetelőszerkezet előállítására

H – SZEKCIÓ
VILLAMOSSÁG

F – SZEKCIÓ
MECHANIKA, VILÁGÍTÁS, FŰTÉS

(51) H02N 11/00 (2006.01)
G01R 29/08 (2006.01)

(13) A3

(21) P 06 00325
(71) (72) Tóth Attila, Budapest (HU)

(51) F03B 3/04 (2006.01) **(13) A3**

(54) Energiaátalakító áramkör

(21) P 08 00639
(71) (72) Kalocsai István, Nyíregyháza (HU)

(54) Gravitációs folyami áramfejlesztő készülék és eljárás

A rovat 29 db közlést tartalmaz.

Megadott szabadalmak

| | | | |
|--|----------------|--|----------------|
| A – SZEKCIÓ | | Csorba Teréz 7,5%, Szeged (HU); dr. Szécsényi István 7,5%, Szeged (HU) | |
| KÖZSZÜKSÉGLETI CIKKEK | | (54) Hüvelykúpkészítmények emlős állatok kezelésére | |
| (51) <i>A01H 5/02</i> (2006.01) | (13) B1 | (51) <i>A61K 31/337</i> (2006.01) | (13) B1 |
| (11) 226.633 | 2009.04.06. | <i>A61K 31/74</i> (2006.01) | |
| (21) P 01 01443 (22) 2001.04.09. | | <i>A61K 31/78</i> (2006.01) | |
| (40) 2002.12.28. | | <i>A61K 31/785</i> (2006.01) | |
| (73) Érdi Gyümölcs- és Disznővénytermesztési Kutató-Fejlesztő Kht., Budapest (HU) | | <i>A61P 35/00</i> (2006.01) | |
| (72) dr. Apostol János, Budapest (HU) | | <i>A61P 9/08</i> (2006.01) | |
| (54) PIRAMIS fajtanévű meggyfajta (<i>Prunus cerasus</i> L.) | | <i>A61K 33/22</i> (2006.01) | |
| | | <i>A61K 33/24</i> (2006.01) | |
| | | (11) 226.646 | 2009.04.07. |
| (51) <i>A23K 1/16</i> (2006.01) | (13) B1 | (21) P 99 03952 (22) 1997.03.11. | |
| <i>C12N 1/20</i> (2006.01) | 2009.04.14. | (40) 2001.05.28. | |
| (11) 226.654 | | (73) PG-TXL Company, L.P., Houston, Texas (US) | |
| (21) P 04 01475 (22) 2004.07.22. | | (72) Li, Chun, Missouri City, Texas (US); Wallace, Sidney, Houston, Texas (US); Yang, David J., Houston, Texas (US); Yu, Dong-Fang, Houston, Texas (US) | |
| (40) 2006.03.28. | | (54) Vízoldható taxolszármazékokat tartalmazó gyógyászati készítmények | |
| (73) HUNGAROMIX Agrárfejlesztő-Fővállalkozó Kft., Komárom (HU) | | (30) 60/013,184 1996.03.12. US | |
| (72) Bagó Iván, Komárom (HU); Bagó Roland, Komárom (HU) | | (86) PCT/US 97/03687 (87) WO 97/33552 | |
| (54) Mikroorganizmusokat tartalmazó takarmány-adalékanyag, eljárás azok előállítására és a hőtűrő mikroorganizmusok | | (74) Válas Györgyné dr., DANUBIA Szabadalmi és Védjegy Iroda Kft., Budapest | |
| (74) ifj. Szentpéteri Ádám, S.B.G. & K. Szabadalmi Ügyvivői Iroda, Budapest | | | |
| (51) <i>A61K 9/70</i> (2006.01) | (13) B1 | (51) <i>A61K 31/442</i> (2006.01) | (13) B1 |
| <i>A61F 13/02</i> (2006.01) | 2009.04.07. | <i>A61K 9/20</i> (2006.01) | 2009.04.07. |
| (11) 226.644 | | (11) 226.642 | |
| (21) P 00 03476 (22) 1998.09.18. | | (21) P 01 05345 (22) 2001.12.17. | |
| (40) 2001.02.28. | | (40) 2003.12.29. | |
| (73) LTS Lohmann Therapie-Systeme Ag., Andernach (DE) | | (73) EGIS Gyógyszergyár Nyilvánosan Működő Részvénytársaság, Budapest (HU) | |
| (72) Becher, Frank, Koblenz (DE); Klink, Ann-Katrin, Waldesch (DE) | | (72) dr. Fekete Pál 40%, Budapest (HU); Királyné Ignácz Mária 15%, Budapest (HU); dr. Tömpe Péter 10%, Budapest (HU); Góra Lászlóné 10%, Isaszeg (HU); Leventiszné Huszár Magdolna 10%, Budapest (HU); Szentgróti Pálné 5%, Budapest (HU); Thuróczi Pálné 5%, Budapest (HU); Lonkainé Magyar Olga 5%, Budapest (HU) | |
| (54) Személy megvédésére szolgáló transzdermális gyógyászati rendszer a mérgező alkotórészek nem megengedett, orális alkalmazás útján történő szervezetbe jutásának megakadályozására | | (54) Megnövelt hatóanyag-stabilitású amlodipin-bezilát tablettá és eljárás az előállítására | |
| (30) 197 43 484.3 1997.10.01. DE | | | |
| (86) PCT/EP 98/05955 (87) WO 99/16428 | | | |
| (74) Karácsonyi Béla, ADVOPATENT Szabadalmi és Védjegy Iroda, Budapest | | | |
| (51) <i>A61K 31/14</i> (2006.01) | (13) B1 | (51) <i>A61K 31/55</i> (2006.01) | (13) B1 |
| <i>A61P 31/02</i> (2006.01) | 2009.04.07. | <i>A61K 38/00</i> (2006.01) | 2009.04.07. |
| (11) 226.647 | | <i>A61P 3/06</i> (2006.01) | |
| (21) P 98 00392 (22) 1998.02.25. | | (11) 226.643 | |
| (40) 2000.06.28. | | (21) P 96 02603 (22) 1995.02.28. | |
| (73) dr. Szemerédi Gyula 50%, Budapest (HU); Török Ádám 50%, Veresegyház (HU) | | (65) T/74 886 (40) 1997.02.28. | |
| (72) Cselovszki Jánosné 24,5%, Szeged (HU); dr. Szemerédi Gyula 24,5%, Budapest (HU); Török Ádám 24,5%, Veresegyház (HU); Molnár Ernőné 11,5%, Szeged (HU); | | (73) Aventis Inc., Bridgewater, New Jersey (US) | |
| | | (72) Flynn, Gary A., Cincinnati, Ohio (US); French, John F., Cincinnati, Ohio (US); Dage, Richard C., Cincinnati, Ohio (US) | |
| | | (54) Hipokoleszterolémias, és hipotrigliceridémias hatású piridobenzazepin-származékok felhasználása gyógyszerkészítmények előállítására | |

| | | | |
|--|------------------|-------------|--|
| (30) 08/217,781 | 1994.03.24. | US | Rantanen, Pekka, Hyvinkää (FI); Mäkimattila, Simo, Espoo (FI) |
| (86) PCT/US 95/02476 | (87) WO 95/25548 | | |
| (74) Somlai Mária, S.B.G. & K. Budapesti Nemzetközi Szabadalmi Iroda, Budapest | | | |
| <hr/> | | | |
| B – SZEKCIÓ IPARI MŰVELETEK ÁLTALÁBAN ÉS SZÁLLÍTÁS | | | |
| (51) <i>B01J 27/26</i> | (2006.01) | | |
| (11) <i>C08G 65/10</i> | (2006.01) | | |
| (11) <i>C08G 65/26</i> | (2006.01) | (13) B1 | |
| (11) 226.653 | | 2009.04.14. | |
| (21) P 03 00622 | (22) 2001.04.17. | | |
| (40) 2003.07.28. | | | |
| (73) BAYER Ag., Leverkusen (DE) | | | |
| (72) Hofmann, Jörg, Krefeld (DE); Ehlers, Stephan, West Chester, Pennsylvania (US); Klinksiek, Bernd, Bergisch Gladbach (DE); Fechtel, Thorsten, Köln (DE); Ruhland, Matthias, Köln (DE); Scholz, Jürgen, Leverkusen (DE); Föhles, Franz, Tönisvorst (DE); Esser, Ulrich, Kürten (DE) | | | |
| (54) Eljárás DMC-katalizátor előállítására, a katalizátor és alkalmazása | | | |
| (30) 100 19 898.8 | 2000.04.20. | DE | |
| (86) PCT/EP 01/04342 | (87) WO 01/80994 | | |
| (74) Ravadits Imre, DANUBIA Szabadalmi és Védjegy Iroda Kft., Budapest | | | |
| <hr/> | | | |
| (51) <i>B44C 3/00</i> | (2006.01) | (13) B1 | |
| (11) 226.655 | | 2009.04.21. | |
| (21) P 03 02254 | (22) 2003.07.17. | | |
| (40) 2005.11.28. | | | |
| (73) (72) Román Sándor, Budapest (HU) | | | |
| (54) Eljárás térídomok, mint építészeti, belsőépítészeti, valamint képző- és iparművészeti alkotások, műtárgyak félkész vagy késztermékeinek előállítására szilárd síklap(ok)ból | | | |
| <hr/> | | | |
| (51) <i>B60R 21/00</i> | (2006.01) | | |
| (11) <i>B60R 21/34</i> | (2006.01) | (13) B1 | |
| (11) 226.632 | | 2009.04.06. | |
| (21) P 04 02086 | (22) 2004.10.15. | | |
| (40) 2007.09.28. | | | |
| (73) (72) Szabados György, Budapest (HU) | | | |
| (54) Eljárás gyalogszállítások következményeinek jelentős csökkentésére | | | |
| <hr/> | | | |
| (51) <i>B65D 23/10</i> | (2006.01) | (13) B1 | |
| (11) 226.637 | | 2009.04.07. | |
| (21) P 00 03664 | (22) 2000.09.18. | | |
| (40) 2002.05.28. | | | |
| (73) BERICAP B.T., Székesfehérvár (HU) | | | |
| (72) Krautkramer, Alexander, Wiesbaden (DE) | | | |
| (54) Fogantyú palackhoz | | | |
| (74) Kovári György, ADVOPATENT Szabadalmi és Védjegy Iroda, Budapest | | | |
| <hr/> | | | |
| (51) <i>B66B 15/04</i> | (2006.01) | (13) B1 | |
| (11) 226.630 | | 2009.04.06. | |
| (21) P 03 02652 | (22) 2001.12.07. | | |
| (40) 2003.11.28. | | | |
| (73) Kone Corporation, Helsinki (FI) | | | |
| (72) Aulanko, Esko, Kerava (FI); Mustalahti, Jorma, Hyvinkää (FI); | | | |
| (51) <i>B66B 15/04</i> | (2006.01) | (13) B1 | |
| (11) 226.631 | | 2009.04.06. | |
| (21) P 04 00557 | (22) 2001.12.07. | | |
| (40) 2007.08.28. | | | |
| (73) KONE Corporation, Helsinki (FI) | | | |
| (72) Mustalahti, Jorma, Hyvinkää (FI); Aulanko, Esko, Kerava (FI) | | | |
| (54) Felvonó, kötélhárcsa felvonóhoz és bevonat ilyen kötélhárcsa kötélhornyához | | | |
| (30) 20002700 | 2000.12.08. | FI | |
| (86) PCT/FI 01/01072 | (87) WO 02/46086 | | |
| (74) dr. Harangozó Gábor, DANUBIA Szabadalmi és Védjegy Iroda Kft., Budapest | | | |
| <hr/> | | | |
| C – SZEKCIÓ VEGYÉSZET ÉS KOHÁSZAT | | | |
| <hr/> | | | |
| (51) <i>C05F 17/00</i> | (2006.01) | (13) B1 | |
| (11) 226.638 | | 2009.04.07. | |
| (21) P 98 02844 | (22) 1998.12.08. | | |
| (40) 2001.04.28. | | | |
| (73) M-U-T Maschinen-Umwelttechnik-Transportanlagen Gesellschaft m.b.H., Stockerau (AT) | | | |
| (72) Harrer, Ewald, Stockerau (AT) | | | |
| (54) Intenzív komposztálást biztosító elrendezés | | | |
| (74) ADVOPATENT Szabadalmi és Védjegy Iroda, Budapest | | | |
| <hr/> | | | |
| (51) <i>C07C 327/32</i> | (2006.01) | | |
| (11) <i>A61K 31/16</i> | (2006.01) | | |
| (11) <i>A61K 31/625</i> | (2006.01) | | |
| (11) <i>C07D 333/20</i> | (2006.01) | | |
| (11) <i>C07D 333/24</i> | (2006.01) | | |
| (11) <i>C07D 333/36</i> | (2006.01) | | |
| (11) <i>A61P 35/00</i> | (2006.01) | | |
| (11) <i>A61K 31/38</i> | (2006.01) | | |
| (11) <i>A61K 31/44</i> | (2006.01) | | |
| (11) <i>C07D 213/83</i> | (2006.01) | | |
| (11) <i>C07D 295/14</i> | (2006.01) | | |
| (11) <i>C07C 323/53</i> | (2006.01) | | |
| (11) <i>C07D 213/56</i> | (2006.01) | | |
| (11) <i>A61P 25/00</i> | (2006.01) | | |
| (11) <i>C07D 333/38</i> | (2006.01) | | |
| (11) <i>C07D 211/34</i> | (2006.01) | | |
| (11) <i>C07D 211/96</i> | (2006.01) | | |
| (11) <i>C07D 213/75</i> | (2006.01) | (13) B1 | |
| (11) 226.645 | | 2009.04.07. | |
| (21) P 00 02122 | (22) 1998.03.18. | | |
| (40) 2001.05.28. | | | |
| (73) Novartis AG., Bazel (CH) | | | |
| (72) Fink, Cynthia Anne, Lebanon, New Jersey (US) | | | |
| (54) Bizonyos ciklusos tio-szubsztituált acilaminosav-amid származékok | | | |
| (30) 60/039,845 | 1997.03.20. | US | |
| (86) PCT/EP 98/01584 | (87) WO 98/42662 | | |
| (74) ifj. Szentpéteri Ádám, S.B.G. & K. Budapesti Nemzetközi Szabadalmi Iroda, Budapest | | | |

- (51) **C07D 207/34** (2006.01) (13) **B1**
 (11) **226.640** 2009.04.07.
 (21) **P 99 03634** (22) 1999.10.18.
 (40) 2001.12.28.
 (73) EGIS Gyógyszergyár Nyilvánosan Működő Részvénytársaság, Budapest (HU)
- (72) dr. Simig Gyula 14%, Budapest (HU);
 dr. Vereczkeyné Donáth Györgyi 8%, Budapest (HU);
 dr. Greff Zoltán 14%, Budapest (HU);
 Balázs László 6%, Budapest (HU);
 dr. Seres Péter 2%, Budapest (HU);
 dr. Kótay Nagy Péter 14%, Vác (HU);
 dr. Nagy Kálmán 8%, Budapest (HU);
 Rátkai Zoltán 2%, Budapest (HU);
 dr. Barkóczy József 14%, Budapest (HU);
 Domán Imre 2%, Budapest (HU);
 Szent Királyi Zsuzsa 2%, Budapest (HU);
 Bartha Ferenc 14%, Tiszavasvári (HU)
- (54) **Eljárás amorf atorvastatin-kalcium előállítására**
-
- (51) **C07D 211/20** (2006.01)
A61K 31/445 (2006.01)
A61K 31/495 (2006.01)
C07D 295/108 (2006.01)
C07D 317/00 (2006.01)
C07D 295/073 (2006.01)
C07D 295/033 (2006.01)
C07D 211/32 (2006.01)
C07D 295/088 (2006.01)
C07D 211/28 (2006.01)
C07D 211/70 (2006.01)
C07D 333/00 (2006.01)
C07D 405/06 (2006.01)
C07D 211/00 (2006.01) (13) **B1**
 (11) **226.635** 2009.04.07.
 (21) **P 96 02601** (22) 1996.01.23.
 (40) 1998.01.28.
 (73) Asubio Pharma Co., Ltd., Tokyo (JP)
 (72) Annoura, Hirokazu, Kyoto (JP);
 Fukunaga, Atsuko, Kanagawa (JP);
 Inomata, Norio, Osaka (JP);
 Matsuki, Shinsuke, Osaka (JP);
 Tamura, Shigeki, Osaka (JP);
 Tatsuoka, Toshio, Hyogo (JP);
 Uesugi, Mayumi, Nara (JP)
- (54) **Piperidin- és piperazinszármazékok, hatóanyagként ezeket tartalmazó gyógyszerek és alkalmazásuk**
- (30) 7/8241 1995.01.23. JP
 7/8403 1995.01.23. JP
 7/8470 1995.01.23. JP
 (86) PCT/JP 96/00119 (87) WO 96/22977
 (74) DANUBIA Szabadalmi és Védjegy Iroda Kft., Budapest
-
- (51) **C07D 295/088** (2006.01) (13) **B1**
 (11) **226.641** 2009.04.07.
 (21) **P 99 04438** (22) 1999.11.30.
 (40) 2001.12.28.
 (73) EGIS Gyógyszergyár Nyilvánosan Működő Részvénytársaság, Budapest (HU)
- (72) dr. Tömpe Péter 7%, Budapest (HU);
 dr. Reiter József 20%, Budapest (HU);
 dr. Vágó Pál 2%, Budapest (HU);
 Trinka Péter 22%, Budapest (HU);
 Vereczkeyné Donáth Györgyi 6%, Budapest (HU);
 dr. Simig Gyula 10%, Budapest (HU);
 dr. Clementis György 9%, Budapest (HU);
 dr. Nagy Kálmán 9%, Budapest (HU);
- (54) **Eljárás a {2-[4-(alfa-fenil-p-klór-benzil)-piperazin-1-il]-etoxi}-ecetsav előállítására**
-
- (51) **C07D 295/088** (2006.01) (13) **B1**
 (11) **226.639** 2009.04.07.
 (21) **P 99 04439** (22) 1999.11.30.
 (40) 2001.12.28.
 (73) EGIS Gyógyszergyár Nyilvánosan Működő Részvénytársaság, Budapest (HU)
- (72) dr. Tömpe Péter 7%, Budapest (HU);
 dr. Reiter József 20%, Budapest (HU);
 dr. Vágó Pál 2%, Budapest (HU);
 Trinka Péter 22%, Budapest (HU);
 Vereczkeyné Donáth Györgyi 6%, Budapest (HU);
 dr. Simig Gyula 10%, Budapest (HU);
 dr. Clementis György 9%, Budapest (HU);
 dr. Nagy Kálmán 9%, Budapest (HU);
 Bartha Ferenc 11%, Tiszavasvári (HU);
 Németh Norbert 4%, Sopron (HU)
- (54) **{2-[4-(Alfa-fenil-p-klór-benzil)-piperazin-1-il]-etoxi}-ecet-sav-amidok és eljárás az előállításukra**
-
- (51) **C07D 307/79** (2006.01)
C07D 409/04 (2006.01)
C07D 491/056 (2006.01)
C07D 491/107 (2006.01)
A61K 31/343 (2006.01)
A61K 31/381 (2006.01)
A61K 31/36 (2006.01)
A61K 31/4035 (2006.01)
C07D 405/04 (2006.01)
A61K 31/443 (2006.01)
C07D 407/04 (2006.01)
A61K 31/407 (2006.01)
A61K 31/438 (2006.01)
A61P 25/16 (2006.01)
A61P 25/28 (2006.01) (13) **B1**
 (11) **226.652** 2009.04.07.
 (21) **P 01 05480** (22) 1999.12.02.
 (40) 2002.11.28.
 (73) Takeda Pharmaceutical Company Limited, Osaka (JP)
 (72) Ohkawa, Shigenori, Osaka (JP);
 Arikawa, Yasuyoshi, Osaka (JP);
 Kato, Kouki, Hyogo (JP);
 Okura, Masahiro, Osaka (JP);
 Setoh, Masaki, Osaka (JP)
- (54) **Benzofurán-származékok, eljárás előállításukra és alkalmazásuk**
- (30) 10/345355 1998.12.04. JP
 10/345365 1998.12.04. JP
 (86) PCT/JP 99/06764 (87) WO 00/34262
 (74) dr. Kiss Ildikó, DANUBIA Szabadalmi és Védjegy Iroda Kft., Budapest
-
- (51) **C07D 495/04** (2006.01)
A61P 37/06 (2006.01)
A61K 31/519 (2006.01) (13) **B1**
 (11) **226.627** 2009.03.30.
 (21) **P 00 03355** (22) 1998.05.18.
 (40) 2001.02.28.
 (73) AstraZeneca AB., Södertälje (SE)
 (72) Cheshire, David, Loughborough, Leicestershire (GB);
 Cooke, Andrew, Glasgow, Skócia (GB);
 Cooper, Martin, Loughborough, Leicestershire (GB);

| | |
|---|---|
| Donald, David, Loughborough, Leicestershire (GB); Furber, Mark, Loughborough, Leicestershire (GB); Perry, Matthew, Loughborough, Leicestershire (GB); Thorne, Philip, Loughborough, Leicestershire (GB) | (86) PCT/US 01/09958 (87) WO 02/079625 (74) Mák András, S.B.G. & K. Szabadalmi Ügyvivői Iroda, Budapest |
| (54) Tieno[2,3-d]pirimidindion-származékok és ezeket tartalmazó gyógyszerkészítmények, eljárás előállításukra és alkalmazásuk | |
| (30) 9702001-0 1997.05.28. SE (86) PCT/SE 98/00935 (87) WO 98/54190 (74) Ráthonyi Zoltán, S.B.G. & K. Budapesti Nemzetközi Szabadalmi Iroda, Budapest | |
| (51) C08L 9/00 (2006.01) C08K 9/00 (2006.01) C08L 9/06 (2006.01) C08L 23/16 (2006.01) C08L 101/00 (2006.01) C08K 3/00 (2006.01) C08K 5/00 (2006.01) | (13) B1 2009.04.07. |
| (11) 226.636 (21) P 05 00317 (22) 2005.03.19. (40) 2006.10.30. (73) PEMŰ Műanyagipari Rt., Solymár (HU) (72) Zubonyai Ferenc 20%, Solymár (HU); Hollósi Ernő 15%, Solymár (HU); Garas Sándor 15%, Budapest (HU); Hőgye László 10%, Solymár (HU); Ványi Gábor 10%, Tök (HU); Marosi György 15%, Budapest (HU); Anna Péter 15%, Budapest (HU) | (51) G01M 3/16 (2006.01) B65D 90/50 (2006.01) (11) 226.650 (21) P 04 02459 (22) 2004.11.30. (40) 2006.09.28. (73) H. Vils AG, Wil (CH) (72) Varga, László 40%, Glattburg (CH); dr. Kalafszky László 30%, Budapest (HU); Tóth Imre 30%, Budapest (HU) |
| (54) Égégátolt, széles frekvenciatartományú vibráció- és zajcsökkentő polimer nano- és mikrokompozíciók | (54) Rendszer anyagtárolásra szolgáló teret határoló, a belső felén bevonattal ellátott fal vagy/és a bevonat meghibásodásának észlelésére, valamint eljárás a rendszer előállítására |
| (51) C14B 15/04 (2006.01) (11) 226.634 (21) P 04 00934 (22) 2004.05.05. (40) 2006.10.30. (73) (72) Soós Ibolya, Hajdúszoboszló (HU) (54) Pelyhes libabőr | (74) Kovári György, ADVOPATENT Szabadalmi és Védjegy Iroda, Budapest |
| (51) C22B 26/22 (2006.01) C22B 9/02 (2006.01) (11) 226.664 (21) P 01 01972 (22) 2001.05.15. (40) 2002.12.28. (73) (72) Hegedűs István, Gyöngyös (HU); Filkor Gyula, Budapest (HU) | (51) G06K 19/02 (2006.01) G06K 19/07 (2006.01) G06K 19/16 (2006.01) B42D 15/10 (2006.01) (11) 226.649 (21) P 02 02700 (22) 2000.09.05. (40) 2002.12.28. (73) American Express Travel Related Services Company, Inc., New York, New York (US) (72) jr. Faenza, William J., Manassas, Virginia (US); Lasch, Ellen, New York, New York (US); Webb, Lisa, Darien, Connecticut (US); Vigiletti, Judy, Croton on Hudson, New York (US) |
| (54) Eljárás magnéziumötvözetekből és/vagy fém magnéziumporból kristályos magnézium előállítására | (54) Pénzügyi tranzakciós kártya |
| (74) dr. Jakab Judit, S.B.G. & K. Budapesti Nemzetközi Szabadalmi Iroda, Budapest | (30) 60/153,112 1999.09.07. US 60/160,519 1999.10.20. US 60/167,405 1999.11.24. US (86) PCT/US 00/24371 (87) WO 01/18745 (74) dr. Bokor Tamás, S.B.G. & K. Szabadalmi Ügyvivői Iroda, Budapest |
| F – SZEKCIÓ MECHANIKA, VILÁGÍTÁS, FŰTÉS | H – SZEKCIÓ VILLAMOSSÁG |
| (51) F02B 57/08 (2006.01) (11) 226.628 (21) P 05 00233 (22) 2001.03.28. (40) 2005.06.28. (73) Russell Energy Corporation, Frankfort (US) (72) Russell, Robert L., Frankfort, Illinois (US) (54) Egységes motorgenerátor | (51) H04Q 3/00 (2006.01) H04M 15/00 (2006.01) (11) 226.651 (21) P 99 02910 (22) 1997.03.01. (40) 2000.01.28. (73) DeTeMobil Deutsche Telekom MobilNet GmbH., Bonn (DE) (72) Dennert, Thomas, Troisdorf (DE) (54) Eljárás összeköttetés létrehozására és díjszámlázására távközlési rendszerekben (30) 196 08 419.9 1996.03.05. DE (86) PCT/EP 97/01034 (87) WO 97/33439 (74) dr. Köteles Zoltán, S.B.G. & K. Budapesti Nemzetközi Szabadalmi Iroda, Budapest |

Megadott szabadalmak

| | | | |
|--|--|--|--|
| (51) <i>H05K 3/34</i> (2006.01) | | (51) <i>H05K 9/00</i> (2006.01) | |
| <i>H05K 1/11</i> (2006.01) | | <i>A61N 1/16</i> (2006.01) | |
| <i>H05K 7/08</i> (2006.01) | | <i>G01R 33/421</i> (2006.01) | |
| (11) 226.629 | | (11) 226.648 | |
| (21) P 03 01436 (22) 2001.10.16. | | (21) P 06 00563 (22) 2006.07.06. | |
| (40) 2003.09.29. | | (40) 2008.05.28. | |
| (73) Robert Bosch GmbH., Stuttgart (DE) | | (73) QUADRAT Építőipari és Kereskedelmi Kft., Budapest (HU) | |
| (72) Schmid, Roland, Stuttgart (DE); Uhland, Thomas, Pfaffenhofen-Weiler (DE); Beckbissinger, Kai, Stuttgart (DE); Schinzel, Ralf, Marbach/Neckar (DE); Hennel, Udo, Victoria Glen Waverley (US) | | (72) Varjasné Székely Éva 27%, Tatabánya (HU); dr. Harsányi József 27%, Budapest (HU); Juhászné Molnár Marianna 7%, Miskolctapolca (HU); Juhász János 6%, Miskolctapolca (HU); Zettisch Ferenc 33%, Tatabánya (HU) | |
| (54) Modultartó elektromos/elektronikus alkatrészekhez | | (54) Eljárás és rendszer építmények elektromágneses erőterei egészségre ártalmas sugárzáskomponenseinek mérséklésére | |
| (30) 100 51 547.9 2000.10.18. DE | | (74) Hergár Jenő szabadalmi ügyvivő, Budapest | |
| (86) PCT/DE 01/03953 (87) WO 02/34022 | | | |
| (74) Mák András, S.B.G. & K. Szabadalmi Ügyvivői Iroda, Budapest | | | |

A rovatban meghirdetett szabadalmak száma: 30 db.

Megtekinthetővé vált szabadalmi leírások

- | | |
|---|---|
| (11) 226.474 (54) Farmakológiailag aktív polipeptidet és hatásfokozót tartalmazó inhalációs porkészítmények és előállításuk | (11) 226.478 (54) Aromaterápiás ágyneműgarnitúra, eljárás az előállítására és gyógynövényesszóró szerkezet |
| (11) 226.475 (54) Eljárás (1R,4S)- illetve (1S,4R)-1-amino-4-(hidroxi-metil)-2-ciklopentén előállítására, és az új köztermékek | (11) 226.479 (54) Laktációserkentő hatású gyógynövényalapú kompozíció és ebből teaformát előállítása |
| (11) 226.476 (54) Eljárás és elrendezés közös kazánnal fűtött helyiségek fűtésének szabályozására | (11) 226.480 (54) Zöldözön fajtanévű, zöldtetésre, legeltetésre és szilázskészítésre alkalmas szudánifű hibrid (Sorghum bicolor X Sorghum sudanense) |
| (11) 226.477 (54) Oldalfal | |

A rovat 7 db közlést tartalmaz.

Szabadalmi oltalom megszűnése és újra érvénybe helyezése

| | | |
|---|-------------|---|
| Ideiglenes szabadalmi oltalom megszűnése elutasítás miatt | FC4A | (21) P 00 04453 (54) Steril kendő |
| (21) P 01 00302 (54) Eljárások a szerin/treonin protein-kináz funkció módosítására 5-azakinoxalin-vázis vegyületekkel | | (21) P 00 04677 (54) Eljárás a bőr állapotának javítására |
| A rovat 1 db közlést tartalmaz. | | (21) P 00 04929 (54) Cellulózalapú polimerek, ezeket tartalmazó mosószer és mosási adalékanyag-készítmény |
| Ideiglenes szabadalmi oltalom megszűnése díjfizetés hiányában | FD9A | (21) P 01 00240 (54) Eljárás a bőr egészséges állapotának fenntartására vagy javítására |
| (11) T/71 119 (21) P 94 02726 (54) 1,2,4-Benzotriamin-oxid-származékokat tartalmazó, rákos daganatok kezelésére alkalmas gyógyászati készítmények | | (21) P 01 02589 (54) Adenozin A3 receptor modulátorok és gyógyászati alkalmazása |
| (21) P 00 01112 (54) Heterogyűrűs tioészterek és ketonok, valamint a vegyületeket tartalmazó gyógyszerkészítmények | | (21) P 01 03578 (54) Az oszteoprotegerin-ligand aktivitásának csökkentő szabályozására szolgáló eljárás |
| (21) P 00 03383 (54) 13C, 15N, 2H-Jelzett fehérjék NMR-es szerkezetmeghatározásokhoz, eljárás előállításukra, ilyen fehérjéket tartalmazó tápközegek és eljárás peptidszekvenciák háromdimenziós szerkezetének meghatározására | | (21) P 01 03741 (54) Nemvizes szuszpenzió-koncentrátumok |
| (21) P 00 03467 (54) Benzamidoximszármazékok, intermedierjeik, eljárás előállításukra és alkalmazásuk fungicidként | | (21) P 01 03753 (54) Aljzat érintkező villamos csatlakozókhoz |
| (21) P 00 03511 (54) Hepatítisz-B vírus polipeptidek | | (21) P 01 03969 (54) Új 6-(4-fenilbutoxi)hexilamin-származékok és alkalmazásuk szalmeterol előállítására |
| (21) P 00 03644 (54) 2,3-Diaril-pirazolo[1,5-b]piridazin-származékok, ezeket tartalmazó gyógyászati készítmények ciklooxygenáz 2(COX-2) gátlására, valamint eljárás a vegyületek előállítására | | (21) P 01 04060 (54) Benzamid-származékok és felhasználásuk citokin-inhibitoroként, eljárás az előállításukra és ezeket tartalmazó gyógyszerkészítmények |
| (21) P 00 03654 (54) Rugalmas bevonórendszer, amely UV-fénnyel kikeményíthető, izocianátcsoport-tartalmú uretán(met)akrilátot tartalmaz, és a bevonórendszer alkalmazása | | (21) P 01 04254 (54) Ezrin szabályozó/kihajtogató peptidek |
| (21) P 00 03738 (54) Nagy formátumú tintasugaras színes nyomtató | | (21) P 01 04295 (54) Átmenetifémmel komplexet képező szerves anyag alkalmazása fehérítőkészítmény előállítására és eljárás szubsztrátum fehérítésére |
| (21) P 00 03779 (54) Lezárt, szögletes elem és eljárás annak előállítására | | (21) P 01 04470 (54) Orális sertraline-koncentrátum és eljárás az előállítására |
| (21) P 00 04336 (54) Készítmény alkoholistákban fellépő megvonási tünetek és alkohol iránti ellenállhatatlan szükségérzet elnyomására és az alkohol túlzott mértékű fogyasztásának megelőzésére egészséges alanyokban | | (21) P 02 02650 (54) Fibrinolitikusan aktív polipeptid |
| | | (21) P 02 02654 (54) Fibrinolitikus anyag gyógyszerészeti készítményei és eljárás az előállításukra |
| | | (21) P 02 02695 (54) Alacsony feszüléscsökkenésű elasztomer anyagok |

| | |
|--|---|
| (21) P 02 02709 (54) Lélegző, bőrápoló készítményt tartalmazó abszorbens cikk | (21) P 03 02976 (54) Könnyűszerkezetes épület, egységcsomaggá szerelhető szerkezeti elemekből |
| (21) P 02 02731 (54) o-Ánizsamid-származékok, eljárás az előállításukra és ezeket tartalmazó gyógyszerkészítmények | (21) P 03 03044 (54) Eljárás a különböző kultúrnövények fagykártól való megvédésére szolgáló anyag készítésére és felhasználására |
| (21) P 02 03112 (54) Eljárás lámpákhoz való szubsztátumokon lévő vizes vagy nedves bevonatok szárítására, eljárás bevonattal ellátott fénycső előállítására, valamint fénycső | (21) P 03 03112 (54) Variálható alakzat |
| (21) P 02 03176 (54) Szimetikont tartalmazó orális, szilárd adagolási forma | (21) P 03 03655 (54) Proliferatív ileitis elleni hatékonyabb vakcinák, előállításuk és alkalmazásuk |
| (21) P 02 03240 (54) Sziláncsoporttal szubsztituált para-aminofenol- vagy para-feniléndiamin-származékot tartalmazó festékkészítmény | (21) P 04 00016 (54) Új vegyületek |
| (21) P 02 03772 (54) Diagnosztikai berendezés | (21) P 04 01519 (54) Autológ T-sejt-vakcinák |
| (21) P 03 00808 (54) Triazolopirimidin-származékot tartalmazó fungicid formuláció | (21) P 04 01653 (54) Eljárás adagformázásra, és berendezés gyógyszeradag kialakítására |
| (21) P 03 01037 (54) Magnetooptikai kapcsolóelem Faraday-rotátorral | (21) P 04 01823 (54) Eszköz és eljárás elektronikus dokumentumok aláírására |
| (21) P 03 01161 (54) Az 5-[4-[2-[N-metil-N-(2-piridil)-amino]-etoxi]-benzil]-tiazolidin-2,4-dion-maleát új polimorf formái és eljárás azok előállítására | (21) P 04 01824 (54) Elrendezés és eljárás elektronikus dokumentumok hitelesítésére |
| (21) P 03 01198 (54) 17alfa-Fluoralkil szteroidok, eljárás ezek előállítására, és ezeket tartalmazó gyógyászati készítmények | (21) P 04 01836 (54) Eljárás segédinformáció kinyerésére adatbázisból |
| (21) P 03 01226 (54) Gyógyszerészeti szempontból hasznosítható etidronát-dinátrium izolálására szolgáló módszer | (21) P 04 01901 (54) Szerkezet extrudálószerszámból kilépő műanyag fóliatömlő külső hűtésére |
| (21) P 03 01557 (54) Automatikus lóidomító rendszer | (21) P 04 01991 (54) Eljárás szubsztituált imidazo[1,2-a]-5,6,7,8-tetrahidropiridin-8-on-származékok előállítására |
| (21) P 03 02407 (54) Új eljárás (S)-N-terc-butil-1,2,3,4-tetrahidroizokinolin-3-karboxamid előállítására és az eljárás intermedierjei | (21) P 04 01993 (54) Eljárás és berendezés szerves tartalmú hulladék kezelésére |
| (21) P 03 02592 (54) Hordozható és összecsukható kutyaillemlapát | (21) P 04 02049 (54) Rekombináns anti-oszteopontin ellenanyag és annak használata |
| (21) P 03 02716 (54) Eljárás fügefalevélből, diólevélből készült testápoló készítmény előállítására | (21) P 04 02158 (54) Rekombináns fehérjék előállítási eljárása eukarióta sejtekben |
| (21) P 03 02863 (54) Téglatest formából gyökerező előre gyártható elemekből összeállítható vázszerkezet | (21) P 04 02338 (54) Spiro-hidantoin-vegyületek, alkalmazásuk gyulladásgátló szerekként, a vegyületeket tartalmazó gyógyszerkészítmények és intermedierek a vegyületek előállítására |
| (21) P 03 02894 (54) Szaniter szerelvényhez való kartus | (21) P 04 02376 (54) Imidazol-4-karboxamid-származékok, előállításuk és az ezeket tartalmazó, elhízás kezelésére alkalmas gyógyszerkészítmények |

| | |
|---|---|
| (21) P 04 02378 (54) Gyulladáskeltő citokinokat gátló spirociklikus 6,7-dihidro-5H-pirazolo[1,2-a]pirazol-1-onok és az ezeket tartalmazó gyógyszerkészítmények | (21) P 98 02033 (54) Benzilidén-kámfort és/vagy dibenzoil-metánt és/vagy triazint és dialkil-tartarátot tartalmazó fényvédő készítmények és kozmetikai alkalmazásuk |
| (21) P 05 00238 (54) Interleukin-12 alkalmazása állatgyógyászati vakcina adjuvánsként | (21) P 99 00617 (54) ACAT gátló és lipoperoxidációt gátló új indol-, indolin- vagy tetrahidrokinolin-származékok, alkalmazásuk, a vegyületeket tartalmazó gyógyászati készítmények |
| (21) P 05 00887 (54) Általános fa-, fém- és egyéb ipari területen alkalmazható gépi szalagsziszoló berendezés, amely alkalmas az adott munkadarab összes felületének és a felületek találkozásánál kialakult élek/sarok és íves lekerekítések egyidejűleg történő csiszolására | (21) P 99 01674 (54) Új gyógyszerkombináció |
| (21) P 05 00898 (54) Elemkészlet rész és egész összefüggésének megjelenítésére | (21) P 99 03063 (54) Új tilozinszármazékok és eljárás előállításukra |
| (21) P 05 00984 (54) Szinergetikus peszticid készítmények | (21) P 99 03073 (54) Streptomyces avermitilist szabályozó gének megnövelt avermectin-termeléshez |
| (21) P 06 00297 (54) Önkelerülő csiszolószemcse-elrendezéssel készített csiszolószerszámok | (21) P 99 03240 (54) Eljárás halogénezett fenilmalonátok előállítására |
| (21) P 06 00391 (54) Eljárás eróművi melléktermékek hasznosítására | (21) P 99 03443 (54) Aralkil- vagy aralkilidéncsoportot tartalmazó heterociklusos laktámok és imidek |
| (21) P 06 00433 (54) Ablak-, illetve üvegfelület-tisztító módszer | (21) P 99 04026 (54) Sibutraminanalógok alkalmazása diabetes kifejlődésének megelőzésére |
| (21) P 06 00456 (54) Ehető emulziót tartalmazó, kenhető készítmény | (21) P 99 04177 (54) Humán mellékpajzsmirigyhormon-szerű protein elleni ellenanyagok |
| (21) P 06 00507 (54) Levegőtisztító berendezés | (21) P 99 04239 (54) Fehérjék nagymértékű expressziója |
| (21) P 06 00864 (54) Gyógyászati készítmény az elhízás csökkentésére | (21) P 99 04501 (54) Módosított aminosavak, ezeket tartalmazó gyógyszerkészítmények és eljárás előállításukra |
| (21) P 07 00019 (54) Eljárás elasztomerek szabályozható finomórlására ultra nagy nyomású folyadékúgaras lefejtéssel | (11) T/74 161 (21) P 03 02996 (54) Piridazino-kinolin-vegyületek, eljárás előállításukra, ezeket tartalmazó gyógyszerkészítmények és intermedierjeik |
| (21) P 07 00094 (54) Szívágásiteszt-készülék autókba beépítendő kábelkorbácsok vízzáró alkatrészeinek szerelés utáni ellenőrzésére | A rovat 89 db közlést tartalmaz. |
| (21) P 07 00181 (54) Rendszer és eljárás csoporton belüli kommunikáció támogatására a csoport tagjainak helyzetét meghatározó információval mobil távközlési rendszer SMS szolgáltatásának igénybevételével | Ideiglenes szabadalmi oltalom megszűnése lemondás vagy lemondottnak tekintés miatt FA9A |
| (21) P 07 00273 (54) Villamos energiát előállító öntápláló plazmacella | (21) P 00 04045 (54) Eljárás anionos agyag-anyagok előállítására és felhasználására |
| (21) P 07 00413 (54) Segédeszköz jeltovábbító vezetékek kábelcsatornában történő mozgatásának megkönnyítésére | (21) P 01 00340 (54) Eljárás alkatrészek megmunkálására elektromágneses sugárral |
| (21) P 08 00227 (54) Eljárás üregek csiszolótestek előállítására | (21) P 02 02976 (54) Izzólámpa gépjármű-fényszórókhoz |

Szabadalmi oltalom megszűnése és újra érvénybe helyezése

| | | |
|--|---|---------------------------------|
| (21) P 04 02008 (54) Hőszigetelő rétegelt szövet | (11) 206.734 (54) Eljárás olefinek polimerizálására szolgáló katalizátorkészítmény és szilárd katalizátorkomponens előállítására | (21) 5121/89 |
| (21) P 04 02270 (54) [1,2,4]Triazolo[1,5-c]pirimidin-5-il-aminok mint adenozin A2a receptor antagonisták és az ezeket tartalmazó gyógyszerkészítmények | (11) 207.350 (54) Eljárás növelt mennyiségű humán szérum albumin előállítására fermentáció útján | (21) 5572/89 |
| (21) P 04 02324 (54) [1,2,4]-Triazolo[1,5-a]piridin- és [1,2,4]triazolo[1,5-c]pirimidin-származékok mint adenozin A2a receptor antagonisták és az ezeket tartalmazó gyógyszerkészítmények | (11) 207.696 (54) Eljárás fafeldolgozás és egyéb faipari technológia során keletkező és egyéb más célra nem használható fahulladék hasznosítására, komposztálására | (21) 4811/89 |
| (21) P 05 01210 (54) Biztonsági gyermekágy gépkocsiba | (11) 207.736 (54) Eljárás (1S)-Nalfa-(1-karboxi-3-fenilpropil)-L-lizil-L-prolin-dihidrát előállítására | (21) 2859/91 |
| (21) P 06 00182 (54) Cítarcan méhpálca méhtartalom-savanyító méhpálca | (11) 207.837 (54) Eljárás N alfa-alkilezett lizin-származékok előállítására | (21) 2858/91 |
| (21) P 06 00187 (54) Rögzítőegység hordozható eszközökhöz | (11) 207.867 (54) Eljárás benzopiranon-béta-D-tioxilozid-származékok és ezeket tartalmazó gyógyszerkészítmények előállítására | (21) 6005/90 |
| (21) P 07 00123 (54) Eljárás nagyméretű anyagok megmunkálására, valamint az eljárás fogantatására szolgáló berendezés | (11) 208.323 (54) Eljárás N-alfa-alkilezett- L-lizil-L-prolin-diéster-származék maleátjának előállítására | (21) 2857/91 |
| (21) P 07 00142 (54) Eljárás árusító automatákból történő mobiltelefonos vásárlások lebonyolítására, valamint automata vásárlási rendszer az eljárás fogantatására | (11) 212.138 (54) Eljárás és berendezés dokumentációk elkészítéséhez | (21) 3084/91 |
| (21) P 07 00155 (54) Telekommunikációs készülék és eljárás telekommunikációra | (11) 213.032 (54) Herbicid hatású mikroemulzió | (21) P 92 02930 |
| (21) P 07 00283 (54) Gépjármű szélvédőjére felragasztható műanyag tok autópálya matrica és parkolási időt igazoló okmány tárolására | (11) 213.065 (54) Tetőszerkezet, illesztőkeret ilyen tetőszerkezethez, továbbá eljárás ilyen illesztőkeret gyártására | (21) P 95 00384 |
| (21) P 07 00305 (54) Eljárás sugárzó elemek csomagolására, valamint egy csomag | (11) 213.544 (54) Szűrőelem, főleg cigarettához és eljárás az előállítására | (21) 6025/90 |
| (21) P 07 00379 (54) Méhen belüli fogamzásgátló eszköz | (11) 213.848 (54) Eljárás és berendezés üvegszálak kialakítására | (21) 2847/91 |
| (21) P 99 01205 (54) Tartós hatóanyag-leadású részecskék | (11) 213.945 (54) Szinergetikus hatású herbicid készítmények és gyomirtó eljárás a készítmények alkalmazásával | (21) P 93 02476 |
| A rovat 16 db közlést tartalmaz. | (11) 214.190 (54) Füstölt sajt és eljárás annak előállítására | (21) P 95 02844 |
| Végleges szabadalmi oltalom megszűnése díjfizetés hiányában | MM4A | |
| (11) 203.850 (54) Eljárás ammónia katalitikus oxidációja során keletkező gázelegy átalakítására, mindenképp dinitrogén-oxid tartalmának csökkentésére | (11) 214.469 (54) Gépjármű parkoló berendezés | (21) 4726/89 (21) P 94 00718 |
| (11) 205.340 (54) Eljárás N-alkilált alanin származékok előállítására | (11) 215.110 (54) Eljárás szubsztituált taxánszármazékok és hatóanyagként ilyen vegyületeket tartalmazó gyógyszerkészítmények előállítására | (21) P 92 03024 |
| (11) 205.945 (54) Eljárás alfa-klór-fosfor-ilidek előállítására | (11) 215.345 (54) Eljárás szellőzőrács előállítására | (21) 5018/89 |

| | | | |
|--|-----------------|--|-----------------|
| (11) 215.663 (54) Eljárás és szabályozókészülék adatsávokkal rendelkező adathordozó felvevő/lejátszó feje adatsávokra keresztirányú mozgásának szabályozására | (21) P 92 00993 | (11) 220.476 (54) Kitágítható endovaszkuláris feszítőkeret | (21) P 99 01058 |
| (11) 215.665 (54) Eljárás teletext adatok átvitelére | (21) P 93 00919 | (11) 220.740 (54) Eljárás spirálos sörték előállítására | (21) P 99 01181 |
| (11) 216.275 (54) Eljárás 1,4-diszubsztituált-5(4H)-tetrazolinon-származékok előállítására | (21) P 94 02794 | (11) 220.935 (54) Szerkezeti elrendezés pénztárgépről vezérelt fiók fedelének reteszelésére és oldására | (21) P 00 03838 |
| (11) 216.788 (54) Eljárás ciklusos nitronszármazékok és ezeket tartalmazó gyógyszerkészítmények előállítására | (21) P 92 02923 | (11) 220.981 (54) Szerkezet cső alakú feszítőkeret transzluminális behelyezésére és endovaszkuláris graft eszköz | (21) P 00 00294 |
| (11) 217.505 (54) Berendezés és eljárás rétegelt üvegfolyam formálására | (21) P 97 01550 | (11) 221.201 (54) Eljárás sugárérzékenyítőkként és szelektív citotoxikus szerekként használható 1,2,4-benzo-triazin-oxid-származékok és ezeket tartalmazó gyógyszerkészítmények előállítására | (21) P 92 00873 |
| (11) 217.743 (54) Eljárás forgó adathordozó adatolvasáskor az adathordozóra irányított fénysugár névleges értékre való szabályozására, és elrendezés az eljárás megvalósítására | (21) P 93 00565 | (11) 221.481 (54) Növekedési hormon felszabadulását elősegítő, D-2-alkil-triptofánt tartalmazó oligopeptidok, alkalmazásuk és ezeket tartalmazó gyógyszerkészítmények | (21) P 98 00136 |
| (11) 217.957 (54) Eljárás bázisos ionogén hatóanyag-akrilát műgyanta aggregátum előállítására | (21) 5897/90 | (11) 221.824 (54) Eljárás oxigént felhasználó mikroorganizmusok antibiotikum-érzékenységének meghatározására | (21) P 98 02148 |
| (11) 218.159 (54) Kiszorításos kromatográfias eljárás tisztított hemoglobintermék előállítására | (21) P 95 01479 | (11) 221.855 (54) Szubsztituált piridin-, pirimidin- és triazinszármazékok és ilyen vegyületeket tartalmazó gyógyászati készítmények | (21) P 98 00853 |
| (11) 218.403 (54) Jelzőtábla vizuális jelzéssel és a jelzést megvilágító fényforrással, valamint eljárás a jelzőtábla kialakítására | (21) P 94 00931 | (11) 221.856 (54) Aeroszol gyógyszerkészítmények | (21) P 97 02260 |
| (11) 218.432 (54) Eljárás cellulózalapú és kevert szálás textíliák koptatási tulajdonságainak javítására | (21) P 93 02669 | (11) 222.057 (54) Baki bosc fajtanevű körtefajta (<i>Pyrus communis</i> L.) | (21) P 99 03188 |
| (11) 218.721 (54) Forgó rendszerű műanyagfűvő-formázó gép | (21) P 94 01349 | (11) 222.862 (54) Vertikális malom | (21) P 01 03278 |
| (11) 219.035 (54) Eljárás és berendezés burkolt üvegáram létrehozására | (21) P 97 01559 | (11) 223.026 (54) Folyadékok és gázok oxigénkoncentrációjának meghatározására alkalmazható szilárdtest műanyag szenzor | (21) P 98 02149 |
| (11) 219.062 (54) Fonatgyűrűkkel egymáshoz rögzített lemezekből és a fonatból készült védőöltözlet | (21) P 96 00604 | A rovat 49 db közlést tartalmaz. | |
| (11) 219.148 (54) Cellulóz-hidrát-alapú, tömlő alakú, belső felületén füstpáclével impregnált, étel-miszer-burkolat, eljárás ilyen előállítására és alkalmazása | (21) P 95 02618 | Végleges szabadalmi oltalom megszűnése lemondás miatt MH4A | |
| (11) 219.754 (54) Gyermekek általi működtetést megakadályozó reteszlebetét szóró-pisztolyokhoz | (21) P 97 01535 | (11) 224.570 (54) Új fehérjék és eljárások a fehérjék előállítására | (21) P 99 00422 |
| (11) 220.457 (54) Fedőanyag gombatermesztő ágyásokhoz és prizmákhoz | (21) P 99 03816 | A rovat 1 db közlést tartalmaz. | |
| (11) 220.475 (54) Padlóburkolat és eljárás annak előállítására | (21) P 97 01528 | Szabadalmi oltalom újra érvénybe helyezése NF4A | |
| | | (11) 219.720 (54) Eljárás zsírsav-alkil-észterek előállítására | (21) P 95 03514 |

(11) 222.541 (21) P 00 02556
 (54) Vércukorszintet csökkentő és szinten tartó készítmény

(21) P 03 01896
 (54) Cipőtalpba épített szellőztető szerkezet

(21) P 03 01905
 (54) Eljárás és extrudálószerszám extrudált termékek, főleg műanyag fóliatömlők gyártásához

(21) P 03 02835
 (54) Nagy fényességgel rendelkező narancssárga-kibocsátó elektrolit-minerális foszfor és eljárás a készítésére

(21) P 03 02895
 (54) Eljárás, előfizetői terminál, videokóder és számítógéppel olvasható program termék videoképkockák kódolására távközlési rendszerben

(21) P 03 03528
 (54) Tömlődugattyú-hüvely kombináció, pumpa, lökésgátló és munkahenger

(21) P 05 00607
 (54) Eljárás és kiviteli elrendezések modulrendszerű, pehelykönnyű fémszerkezetes építmények ragasztásos eljárással történő kialakítására a Kalap Profil Rendszer (HAT ProfileSystem - HPS -) megvalósításával

(21) P 06 00573
 (54) Többcélú biztonsági fólia, különösen tűzgátló fólia

A rovat 9 db közlést tartalmaz.

Szabadalmi oltalom megszűnését megállapító határozat visszavonása

RH9A

(11) 225.788 (21) P 03 00570
 (54) Cestrum sárga levélfodrosodás vírus promoterek

A rovat 1 db közlést tartalmaz.

Vegyes szabadalmi közlemények

| Jogutódlás | GB9A |
|---|---|
| (11) 207.719 (21) 2733/89 (73) Bayer Schering Pharma AG, Berlin (DE) (74) DANUBIA Szabadalmi és Jogi Iroda Kft., Budapest | (21) P 01 02372 (71) Bayer Schering Pharma Aktiengesellschaft, Berlin (DE) (74) DANUBIA Szabadalmi és Jogi Iroda Kft., Budapest |
| (11) 215.593 (21) P 94 03551 (73) Bayer Schering Pharma AG, Berlin (DE) (74) DANUBIA Szabadalmi és Jogi Iroda Kft., Budapest | (21) P 02 01035 (71) Bayer Animal Health GmbH, 51368 Leverkusen (DE) (74) DANUBIA Szabadalmi és Jogi Iroda Kft., Budapest |
| (11) 216.442 (21) P 94 00453 (73) BASF SE, Ludwigshafen (DE) (74) DANUBIA Szabadalmi és Jogi Iroda Kft., Budapest | (21) P 02 02810 (71) Bayer Schering Pharma Aktiengesellschaft, Berlin (DE) (74) DANUBIA Szabadalmi és Jogi Iroda Kft., Budapest |
| (11) 217.326 (21) P 94 01369 (73) Bayer Schering Pharma AG, Berlin (DE) (74) DANUBIA Szabadalmi és Jogi Iroda Kft., Budapest | (21) P 02 03418 (71) Bayer Schering Pharma Aktiengesellschaft, Berlin (DE) (74) DANUBIA Szabadalmi és Jogi Iroda Kft., Budapest |
| (11) 219.356 (21) P 98 00434 (73) Bayer Schering Pharma AG, Berlin (DE) (74) DANUBIA Szabadalmi és Jogi Iroda Kft., Budapest | (21) P 03 00953 (71) Bayer Schering Pharma Aktiengesellschaft, Berlin (DE) (74) DANUBIA Szabadalmi és Jogi Iroda Kft., Budapest |
| (11) 221.416 (21) P 96 03563 (73) Bayer Schering Pharma AG, Berlin (DE) (74) DANUBIA Szabadalmi és Jogi Iroda Kft., Budapest | (21) P 03 01652 (71) Albany Molecular Research, Inc., Albany, NY (US) (74) ifj. Szentpéteri Ádám szabadalmi ügyvivő S.B.G.& K. Szabadalmi Ügyvivői Iroda, Budapest |
| (11) 221.776 (21) P 99 04085 (73) DANUBIA Szabadalmi és Jogi Iroda Kft., Budapest (HU) | (21) P 03 01905 (71) dr-PLAST Engineering Kutatás Fejlesztési, Mérnök Iroda Zrt., Budaörs (HU) |
| (11) 224.491 (21) P 00 00185 (73) Bayer Schering Pharma AG, Berlin (DE) (74) DANUBIA Szabadalmi és Jogi Iroda Kft., Budapest | (21) P 03 02053 (71) Bayer Schering Pharma Aktiengesellschaft, Berlin (DE) (74) DANUBIA Szabadalmi és Jogi Iroda Kft., Budapest |
| (11) 225.601 (21) P 00 03636 (73) Bayer Schering Pharma AG, Berlin (DE) (74) DANUBIA Szabadalmi és Jogi Iroda Kft., Budapest | (21) P 03 02467 (71) Bayer Schering Pharma Aktiengesellschaft, Berlin (DE) (74) DANUBIA Szabadalmi és Jogi Iroda Kft., Budapest |
| (11) 226.523 (21) P 00 00450 (73) Bayer Schering Pharma AG, Berlin (DE) (74) DANUBIA Szabadalmi és Jogi Iroda Kft., Budapest | (21) P 04 00240 (71) Bayer Schering Pharma Aktiengesellschaft, Berlin (DE) (74) Danubia Szabadalmi és Jogi Iroda Kft., Budapest |
| (11) 226.583 (21) P 00 03840 (73) Bayer Schering Pharma AG, Berlin (DE) (74) DANUBIA Szabadalmi és Jogi Iroda Kft., Budapest | (21) P 04 00371 (71) Beth Israel Deaconess Medical Center, Inc., Boston, Massachusetts (US); Yale University, New Haven, Connecticut (US); IKARIA HOLDINGS, INC., Clinton, New Jersey (US) (74) DANUBIA Szabadalmi és Jogi Iroda Kft., Budapest |
| (11) T/77 942 (21) P 98 00183 (71) Bayer Animal Health GmbH, 51368 Leverkusen (DE) (74) DANUBIA Szabadalmi és Jogi Iroda Kft., Budapest | (21) P 04 01760 (71) Bayer Schering Pharma Aktiengesellschaft, Berlin (DE) (74) Danubia Szabadalmi és Jogi Iroda Kft., Budapest |
| (21) P 00 01111 (71) Bayer Schering Pharma Aktiengesellschaft, Berlin (DE) (74) DANUBIA Szabadalmi és Jogi Iroda Kft., Budapest | (21) P 04 02264 (71) Bayer Schering Pharma Aktiengesellschaft, Berlin (DE) (74) DANUBIA Szabadalmi és Jogi Iroda Kft., Budapest |
| (21) P 00 04337 (71) Bayer Schering Pharma Aktiengesellschaft, Berlin (DE) (74) DANUBIA Szabadalmi és Jogi Iroda Kft., Budapest | |

(21) P 05 00439
 (71) Eisai Corporation of North America, Woodcliff Lake (US)
 (74) DANUBIA Szabadalmi és Jogi Iroda Kft., Budapest

(21) P 05 00626
 (71) G4S Biztonságtechnikai Zrt., Budapest (HU)

(21) P 05 00734
 (71) Bayer Schering Pharma Aktiengesellschaft, Berlin (DE)
 (74) DANUBIA Szabadalmi és Jogi Iroda Kft., Budapest

(21) P 06 00241
 (71) Eisai Corporation of North America, Woodcliff Lake (US)
 (74) DANUBIA Szabadalmi és Jogi Iroda Kft., Budapest

(21) P 99 00947
 (71) Albany Molecular Research, Inc., Albany, NY (US)
 (74) ifj. Szentpéteri Ádám szabadalmi ügyvivő S.B.G.& K. Szabadalmi Ügyvivői Iroda, Budapest

(21) P 99 02563
 (71) Albany Molecular Research, Inc., Albany, NY (US)
 (74) Szentpéteri Zsolt, S.B.G. & K. Szabadalmi Ügyvivői Iroda, Budapest

(11) T/74 292 (21) P 97 02338
 (71) Bayer Schering Pharma Aktiengesellschaft, Berlin (DE)
 (74) DANUBIA Szabadalmi és Jogi Iroda Kft., Budapest

(11) T/74 292 (21) P 97 02339
 (71) Bayer Schering Pharma Aktiengesellschaft, Berlin (DE)
 (74) DANUBIA Szabadalmi és Jogi Iroda Kft., Budapest

(11) T/74 292 (21) P 97 02340
 (71) Bayer Schering Pharma Aktiengesellschaft, Berlin (DE)
 (74) DANUBIA Szabadalmi és Jogi Iroda Kft., Budapest

A rovat 36 db közlést tartalmaz.

Képviseleti megbízás

FH9A

(21) P 98 00910
 (73) Monortrade Kft., Budapest (HU)
 (74) Horváth László ügyvéd Holczer, Jákó & Boross Ügyvédi Iroda, Budapest

(21) P 99 03864
 (73) Canji, Inc., San Diego, Kalifornia (US)
 (74) dr. Láng Tivadarné, S.B.G. & K. Szabadalmi Ügyvivői Iroda, Budapest

(21) P 02 02987
 (73) NVB International a/s, Birkerød (DK)
 (74) Pintz György szabadalmi ügyvivő Pintz és Társai Szabadalmi és Védjegy Iroda, Budapest

(21) P 03 03528
 (73) NVB Composites International a/s, Birkerød (DK)
 (74) Pintz György szabadalmi ügyvivő, Pintz és Társai Szabadalmi, Védjegy és Jogi Iroda, Budapest

(21) P 06 00313
 (73) Mirrotron Kft., Budapest (HU)
 (74) Kacsuk Zsófia szabadalmi ügyvivő, Budapest

(21) P 06 00668
 (73) Avicor Kft., Szeged (HU)
 (74) KOVÁRI ÉS TÁRSAI Szabadalmi és Védjegy Iroda Kft., dr. Kovári Zoltán szabadalmi ügyvivő, Budapest

(21) P 07 00432
 (73) Avicor Kft., Szeged (HU)
 (74) KOVÁRI ÉS TÁRSAI Szabadalmi és Védjegy Iroda Kft., dr. Kovári Zoltán szabadalmi ügyvivő, Budapest

(21) P 07 00433
 (73) AVIDIN Kutató, Fejlesztő és Kereskedelmi Kft. 100%, Szeged (HU)
 (74) KOVÁRI ÉS TÁRSAI Szabadalmi és Védjegy Iroda Kft., dr. Kovári Zoltán szabadalmi ügyvivő, Budapest

A rovat 8 db közlést tartalmaz.

Képviselet megszűnése

FH9A

(21) P 94 03399
 (73) Dunántúli Regionális Vízmű Rt., Siófok (HU);
 ÖKO-TOP Bt., Siófok (HU)
 (74) DeveloPat Szabadalmi Ügyvivői Munkaközösség, Budapest

(21) P 94 02201
 (73) Dunántúli Regionális Vízmű Rt., Siófok (HU)
 (74) DeveloPat Szabadalmi Ügyvivői Munkaközösség, Budapest

(21) P 96 01043
 (73) (72) Dolányi Mihály, Tura (HU); Pecze Miklós, Karcag (HU);
 Tóth István, Tura (HU)
 (74) Pintz és társai Szabadalmi és Védjegy Iroda 1. sz. aliroda -
 dr. Gedeon Sándor szabadalmi ügyvivő, Budapest

(21) P 98 00530
 (73) Dunántúli Regionális Vízművek 66,66%, Siófok (HU);
 Eppler, Alwin 16,67%, Dornstetten (DE);
 Eppler, Dieter 16,67%, Dornstetten (DE)
 (74) Polgár Iván, DeveloPat Szabadalmi és Védjegy Iroda, Budapest

(21) P 98 00547
 (73) Dunántúli Regionális Vízmű Rt., Siófok (HU)
 (74) dr. Polgár Iván, DeveloPat Szabadalmi és Védjegy Iroda, Budapest

(21) P 98 03013
 (73) Dunántúli Regionális Vízmű Rt., Siófok (HU)
 (74) dr. Polgár Iván, DeveloPat Szabadalmi és Védjegy Iroda, Budapest

(21) P 00 01139
 (73) NAUE-FASERTECHNIK GmbH & Co. KG, Lübbecke (DE)
 (74) Kopcsányi Magdolna, DeveloPat Szabadalmi és Védjegy Iroda, Budapest

(21) P 03 02704
 (73) (72) Lindmayer S. István, Döbrököz (HU)
 (74) DeveloPat Szabadalmi és Védjegy Iroda, Jankura János szabadalmi ügyvivő, Budapest

(21) P 02 01227
 (73) Dunántúli Regionális Vízmű Rt., Siófok (HU)
 (74) dr. Polgár Iván, DeveloPat Szabadalmi és Védjegy Iroda, Budapest

- | | |
|---|---|
| <p>(21) P 99 03864 (73) Canji, Inc., San Diego, Kalifornia (US) (74) Beliczay László, S.B.G. & K. Budapesti Nemzetközi Szabadalmi Iroda, Budapest</p> | <p>Sofame, Montreal, Quebec (CA); The Brooklyn Union Gas Company, Brooklyn, New York (US)</p> |
| <p>(21) P 03 01905 (73) dr-PLAST Engineering Kutatás Fejlesztési, Mérnök Iroda Zrt., Budaörs (HU) (74) dr. Markó József, DANUBIA Szabadalmi és Védjegy Iroda Kft., Budapest</p> | <p>(11) 220.324 (21) P 96 02446 (54) Szerkezet csővezeték, például fémből lévő csővezeték belsejének műanyag csővel való folyamatos bélelésére (73) GDF SUEZ, Paris (FR)</p> |
| <p>(21) P 06 00313 (73) Mirrotron Kft., Budapest (HU) (74) Kacsuk Zsófia szabadalmi ügyvivő, JUREX Iparjogvédelmi Iroda, Budapest</p> | <p>(11) 220.800 (21) P 97 00090 (54) Eljárás mikroorganizmusok vagy ezek intracelluláris anyagának kimutatására és/vagy mennyiségi meghatározására (73) The Secretary of State for Defence in Her Britannic Majesty's Government of the United Kingdom of Great Britain and Northern Ireland, Salisbury, Wiltshire (GB)</p> |
| <p>(21) P 06 00554 (71) Lindmayer S. István, Döbrököz (HU) (74) Jankura János, DeveloPat Szabadalmi és Védjegy Iroda, Budapest</p> | <p>(11) 221.382 (21) P 99 00172 (54) Idegrendszeri elváltozások kezelésére alkalmas 10-aciloxi-10,11-dihidrobenz/b,f/azepin-5-karboxamid vegyületek, ezek előállítása és e vegyületeket tartalmazó gyógyszerkészítmények (73) BIAL-PORTELA & CA, S.A., S. Mamede do Coronado, Trofa (PT)</p> |
| <p>(21) P 06 00668 (73) Avicor Kft., Szeged (HU) (74) dr. Kovári Zoltán, ADVOPATENT Szabadalmi és Védjegy Iroda, Budapest</p> | <p>(11) 223.567 (21) P 02 02065 (54) GK Ati fajtanévű, korai, étkezési őszi búza (<i>Triticum aestivum</i> L.) (73) Gabonakutató Nonprofit Közhasznú Korlátolt Felelősségű Társaság, Szeged (HU)</p> |
| <p>(21) P 07 00432 (73) Avicor Kft., Szeged (HU) (74) Kovári György, ADVOPATENT Szabadalmi és Védjegy Iroda, Budapest</p> | <p>(21) P 01 02627 (54) Eljárás egyszerű és bonyolult formák előállítására hulladék papírból környezetvédő, természetes kompozíció kialakításával (71) Nagy Lantos Marianna, Budapest (HU)</p> |
| <p>(21) P 07 00433 (73) AVIDIN Kutató, Fejlesztő és Kereskedelmi Kft., Szeged (HU) (74) dr. Kovári Zoltán, ADVOPATENT Szabadalmi és Védjegy Iroda, Budapest</p> | |

A rovat 7 db közlést tartalmaz.

A rovat 16 db közlést tartalmaz.

| Név-, illetve címváltozás | HC9A | Helyreigazítás | TH4A |
|--|------|---|----------------|
| <p>(11) 216.360 (21) P 94 03433 (54) Eljárás két, azonosító kóddal ellátott, cső alakú, műanyag alkatrész dudorhegesztésére automatikusan vezérelt villamos hegesztőgéppel, szelektív módon (73) GDF SUEZ, Paris (FR); Societe Joseph Sauron Materiel Industriel, Bondoufle (FR)</p> | | <p>(11) 211.524 (21) P/P 00157 (54) Benzimidazol-vegyületek</p> | <p>(13) B9</p> |
| <p>(11) 217.110 (21) P 98 00659 (54) Közvetlen érintkezésű, gázfűtéses vízmelegítő berendezés (73) Chaudieres SECCACIER Sociéte Anonyme, Párizs (FR); GDF SUEZ, Paris (FR); Société En Commandite Gaz Métropolitain, Montreal, Quebec (CA);</p> | | <p>(11) 226.473 (21) P 07 00623 (54) Eljárás (1R,4S)-, illetve (1S,4R)-1-amino-4-(hidroxil-metil)-2-ciklopentén előállítására</p> | <p>(13) B8</p> |

A rovat 3 db közlést tartalmaz.

EURÓPAI SZABADALMI KÖZLEMÉNYEK

Európai szabadalmak szövege fordításának benyújtása

-
- | | |
|--|--|
| <p>(11) E004950 (21) E 04 805422 (96) EP 20040805422 2004.11.09. (97) EP 1809573 A1 2006.05.18. EP 1809573 B1 2008.05.07.</p> <p>(73) DEGREMONT, 92500 Rueil-Malmaison (FR) (72) Lang, Helmut V.; Suter, Marcel; Vezzu, Guido (74) Kovári György, ADVOPATENT Szabadalmi és Védjegy Iroda, Budapest</p> <p>(54) Ózongenerátor és elektróda annak számára (51) C01B 13/11 (2006.01) (13) T2</p> | <p>(11) E004827 (21) E 06 290882 (96) EP 20060290882 2006.05.31. (97) EP 1732096 A1 2006.12.13. EP 1732096 B1 2007.12.26.</p> <p>(73) Legrand France, Limoges (FR); Legrand SNC, Limoges (FR) (72) Belet, Tony; Janicot, Laurent; Maneyrol, Emmanuel; Mourgaud, Jean-Francois (74) Sipos József, DANUBIA Szabadalmi és Jogi Iroda Kft., Budapest</p> <p>(54) Mérsékelt szögelfordulású billenőkaros vezérlőszerkezet (51) H01H 23/16 (2006.01) (13) T2 (30) 20050005789 2005.06.07. FR</p> |
|--|--|
-
- | | |
|--|---|
| <p>(11) E004822 (21) E 04 732666 (96) EP 20040732666 2004.05.13. (97) EP 1599261 A1 2004.12.02. EP 1599261 B1 2007.09.05.</p> <p>(73) (72) Verdes, Panayotis, New Tirynta, Nafplio (GR) (74) Mészárosné Dónusz Katalin, S.B.G. & K. Szabadalmi Ügyvivői Iroda, Budapest</p> <p>(54) Kocka alakú logikai játék (51) A63F 9/08 (2006.01) (13) T2</p> | <p>(11) E004902 (21) E 04 732530 (96) EP 20040732530 2004.05.12. (97) EP 1623093 A1 2006.02.08. EP 1623093 B1 2008.01.09.</p> <p>(73) Atlas Copco Rock Drills AB, Örebro (SE) (72) Öberg, Fredrik; Kanfold, Morgan (74) Kocsis Péter, S.B.G. & K. Szabadalmi Ügyvivői Iroda, Budapest</p> <p>(54) Eljárás és eszköz közetcsavarozáshoz (51) E21D 20/00 (2006.01) (13) T2 (30) 20030001376 2003.05.12. SE</p> |
|--|---|
-
- | | |
|---|--|
| <p>(11) E004904 (21) E 03 776746 (96) EP 20030776746 2003.12.19. (97) EP 1694230 A1 2006.06.30. EP 1694230 B1 2007.10.17.</p> <p>(73) Synthes GmbH, Oberdorf (CH) (72) Schlienger, André; Buettler, Markus; Senn, Peter (74) dr. Kereszty Marcell, Gödölle, Kékes, Mészáros & Szabó Szabadalmi és Védjegy Iroda, Budapest</p> <p>(54) Velőúrszeg (51) A61B 17/72 (2006.01) (13) T2</p> | <p>(11) E004905 (21) E 05 020861 (96) EP 20050020861 2005.09.24. (97) EP 1642488 A1 2006.04.05. EP 1642488 B1 2008.02.27.</p> <p>(73) Viking GmbH, 6336 Langkampfen (AT) (72) Schneider, Heiko (74) Sipos József, DANUBIA Szabadalmi és Jogi Iroda Kft., Budapest</p> <p>(54) Mobil munkaeszköz (51) A01D 34/74 (2006.01) (13) T2 (30) 102004047790 2004.10.01. DE</p> |
|---|--|
-
- | | |
|--|--|
| <p>(11) E004741 (21) E 05 792310 (96) EP 20050792310 2005.09.17. (97) EP 1827116 A1 2006.05.26. EP 1827116 B1 2008.08.13.</p> <p>(73) CSB-System AG, Geilenkirchen (DE) (72) Schimitzek, Peter (74) Kovács Gábor, DANUBIA Szabadalmi és Jogi Iroda Kft., Budapest</p> <p>(54) Adatok nyerése levágott állati test osztályozásához valamint annak minőségi és mennyiségi meghatározásához (51) A22B 5/00 (2006.01) (13) T2 (30) 200410055351 2004.11.17. DE</p> | <p>(11) E003880 (21) E 05 791956 (96) EP 20050791956 2005.07.15. (97) EP 1769504 A1 2006.02.16. EP 1769504 B1 2008.04.09.</p> <p>(73) Mip Packaging-Moulage Industriel de Perseigne, La Fresnaye-Sur-Chedouet (FR) (72) Crouan, Alain (74) dr. Harangozó Gábor, DANUBIA Szabadalmi és Jogi Iroda Kft., Budapest</p> <p>(54) Csomagolóeszköz lemez alakú digitális adathordozó közeghez</p> |
|--|--|
-

| | | | |
|---|---------|---|---------|
| (51) G11B 33/04 (2006.01) | (13) T2 | (51) C12G 1/02 (2006.01) | |
| (30) 20040051537 2004.07.15. FR | | C12L 9/00 (2006.01) | (13) T2 |
| | | (30) 2005MO00042 2005.02.18. IT | |
| (11) E004853 | | (11) E004770 | |
| (21) E 04 702326 | | (21) E 05 113043 | |
| (96) EP 20040702326 2004.01.15. | | (96) EP 20050113043 2005.12.28. | |
| (97) EP 1590143 A1 2004.08.05. | | (97) EP 1681239 A1 2006.07.19. | |
| EP 1590143 B1 2008.05.14. | | EP 1681239 B1 2008.06.25. | |
| (73) RIETER AUTOMATIK GmbH, D-63762 Grossostheim (DE) | | (73) Granarolo S.P.A., 40127 Bologna (BO) (IT) | |
| (72) MÜRBE, Reinhardt-Karsten | | (72) Bombardieri, Raffaele; | |
| (74) Kis-Kovács Annemarie, DANUBIA Szabadalmi és Jogi Iroda Kft., Budapest | | Borsari, Andrea | |
| (54) Granulátor granulátumnak olvadék folyékony műanyagból történő előállítására | | (74) dr. Jakab Judit, S.B.G. & K. Szabadalmi Ügyvivői Iroda, Budapest | |
| (51) B29B 9/06 (2006.01) | (13) T2 | (54) Előidom, eljárás előidom előállítására és tartály | |
| B01J 2/00 (2006.01) | | (51) B65D 1/02 (2006.01) | (13) T2 |
| H02K 7/12 (2006.01) | | B32B 27/36 (2006.01) | |
| (30) 10302645 2003.01.23. DE | | (30) MO20040354 2004.12.31. IT | |
| (11) E004818 | | (11) E004906 | |
| (21) E 03 737877 | | (21) E 05 723326 | |
| (96) EP 20030737877 2003.05.09. | | (96) EP 20050723326 2005.02.22. | |
| (97) EP 1523390 A2 2003.12.11. | | (97) EP 1730385 A1 2005.10.06. | |
| EP 1523390 B1 2008.06.25. | | EP 1730385 B1 2008.06.25. | |
| (73) FORSCHUNGSZENTRUM JÜLICH GMBH, 52425 Jülich (DE) | | (73) CDX Gas, LLC, Dallas, TX 75254-7672 (US) | |
| (72) BRAM, Martin; | | (72) ZUPANICK, Joseph, A. | |
| LAPTEV, Alexander; | | (74) Faber Miklós, ADVOPATENT SZABADALMI ÉS VÉDJEJY I., Budapest | |
| STÖVER, Detlev; | | (54) Rendszer és eljárás több fűrólyukhoz egy közös felszíni helyről | |
| BUCHKREMER, Hans, Peter | | (51) E21B 43/30 (2006.01) | (13) T2 |
| (74) dr. Jalsovszky Györgyné ügyvéd, Budapest | | E21B 43/00 (2006.01) | |
| (54) Eljárás erősen porózus, fémcs formatetek előállítására a véglegeshez közeli kontúrokkal | | (30) 788694 2004.02.27. US | |
| (51) B22F 3/11 (2006.01) | (13) T2 | (11) E004845 | |
| (30) 10224671 2002.06.03. DE | | (21) E 03 706550 | |
| (11) E004709 | | (96) EP 20030706550 2003.02.21. | |
| (21) E 04 006994 | | (97) EP 14769 35 2003.08.28. | |
| (96) EP 20040006994 2004.03.23. | | EP 1476935 B1 2008.07.23. | |
| (97) EP 1466532 A1 2004.10.13. | | (73) Schunk Modultechnik GmbH, 27777 Ganderskeese (DE) | |
| EP 1466532 B1 2008.06.25. | | (72) BUSSE, Holger; | |
| (73) ALI S.p.A. - CARPIGANI GROUP, 40011 Anzola Emilia (Bologna) (IT) | | KÄSDORF, Wolfgang | |
| (72) Cocchi, Gino; | | (74) Sipos József, DANUBIA Szabadalmi és Jogi Iroda Kft., Budapest | |
| Zaniboni, Gianni | | (54) Tartó szénkeféhez | |
| (74) Szabó Zsolt, DANUBIA Szabadalmi és Jogi Iroda Kft., Budapest | | (51) H02K 5/14 (2006.01) | (13) T2 |
| (54) Adagolóegység lágyfagylalt-készítő géphez | | H01R 39/39 (2006.01) | |
| (51) A23G 9/28 (2006.01) | (13) T2 | (30) 10207406 2002.02.21. DE | |
| A23G 9/00 (2006.01) | | (11) E004898 | |
| (30) GE20030028 2003.04.11. IT | | (21) E 04 763644 | |
| (11) E004768 | | (96) EP 20040763644 2004.07.30. | |
| (21) E 05 811287 | | (97) EP 1656243 A1 2005.02.24. | |
| (96) EP 20050811287 2005.11.18. | | EP 1656243 B1 2008.05.21. | |
| (97) EP 1805294 A1 2007.07.11. | | (73) Entwicklungsgesellschaft für Akustik (Efa) mit beschränkter Haftung, Witten (DE) | |
| EP 1805294 B1 2008.06.18. | | (72) PLATKOWSKI, Reimund; | |
| (73) (72) Gentili, Paolo, Trento (IT) | | NICOLAI, Norbert; | |
| (74) Kocsis Péter, S.B.G. & K. Szabadalmi Ügyvivői Iroda, Budapest | | REISINGER, Herbert; | |
| (54) Eljárás és berendezés növényi eredetű termékek feldolgozásához | | PETERKORD, Willi | |
| | | (74) Mészárosné Dónusz Katalin, S.B.G. & K. Szabadalmi Ügyvivői Iroda, Budapest | |
| | | (54) Hőre lágyuló kötőanyaggal kötött, levegőáteresztő alkatrészek alakítása | |

| | | |
|---|--|---------|
| (51) B29C 43/10 (2006.01) | (51) B29C 44/32 (2006.01) | |
| B29C 35/04 (2006.01) | B30B 5/06 (2006.01) | (13) T2 |
| B29C 43/56 (2006.01) | (30) 20021078 2002.06.05. FI | |
| B29C 43/52 (2006.01) | | |
| (30) 20031035721 2003.08.05. DE | | |
| (11) E004857 | (11) E004892 | |
| (21) E 06 743352 | (21) E 03 744548 | |
| (96) EP 20060743352 2006.04.19. | (96) EP 20030744548 2003.03.14. | |
| (97) EP 1877640 A1 2006.10.26. | (97) EP 1487309 A1 2003.09.25. | |
| EP 1877640 B1 2008.06.25. | EP 1487309 B1 2008.07.02. | |
| (73) Profine GmbH, 53840 Troisdorf (DE); Pfisterer, Rudolf, A 5600 St. Johann im Pongau (AT) | (73) (72) Kang, Tae Gu, Gwangju-si 506-825 (KR); Kang, Sun Gu, Gwangju-si 506-825 (KR) | |
| (72) PFISTERER, Rudolf; SCHREDER, Gerhard | (74) Mester Tamás, SWORKS Nemzetközi Szabadalmi Ügyvivői Iroda Kft., Budapest | |
| (74) Sipos József, DANUBIA Szabadalmi és Jogi Iroda Kft., Budapest | (54) Párna | |
| (54) Keret ablakhoz vagy ajtóhoz | (51) A47G 9/10 (2006.01) | |
| (51) E06B 3/30 (2006.01) | A47G 9/00 (2006.01) | (13) T2 |
| (30) 202005007514 U 2005.05.12. DE 6512005 2005.04.19. AT | (30) 20020151952002.03.16. KR 20020322342002.06.08. KR | |
| (11) E004850 | (11) E004908 | |
| (21) E 03 356129 | (21) E 04 714982 | |
| (96) EP 20030356129 2003.08.28. | (96) EP 20040714982 2004.02.26. | |
| (97) EP 1394333 A1 2004.03.03. | (97) EP 1604252 A1 2004.09.10. | |
| EP 1394333 B1 2008.07.02. | EP 1604252 B1 2008.04.30. | |
| (73) IMERYS TOITURE, 69760 Limonest (FR) | (73) (72) Schultink, Arnold Jan, CE Roden (NL) | |
| (72) Jund, Jacky; Tavernier, Luc | (74) Farkas Tamás, DANUBIA Szabadalmi és Jogi Iroda Kft., Budapest | |
| (74) Sipos József, DANUBIA Szabadalmi és Jogi Iroda Kft., Budapest | (54) Szintszabályozás folyadékok továbbításához | |
| (54) Fazettás hornyolt tetőcserép | (51) G05D 9/02 (2006.01) | |
| (51) E04D 1/04 (2006.01) | A01K 63/00 (2006.01) | (13) T2 |
| E04D 1/16 (2006.01) | (30) 20031033779 2003.02.26. NL | |
| (30) 0210840 2002.09.02. FR | | |
| (11) E004819 | (11) E004852 | |
| (21) E 03 710534 | (21) E 04 004928 | |
| (96) EP 20030710534 2003.02.21. | (96) EP 20040004928 2004.03.03. | |
| (97) EP 1483425 A1 2003.08.28. | (97) EP 1555334 A1 2005.07.20. | |
| EP 1483425 B1 2008.07.02. | EP 1555334 B1 2008.05.07. | |
| (73) Corus Technology BV, 1970 CA IJmuiden (NL) | (73) Applied Materials GmbH & Co. KG, 63755 Alzenau (DE) | |
| (72) SCHADE VAN WESTRUM, Johannes A. F.; GLEIJM, Gerardus | (72) Klemm, Günter; Herzog, Jens; Lotz, Hans-Georg, Dr. | |
| (74) Mészárosné Dónusz Katalin, S.B.G. & K. Szabadalmi Ügyvivői Iroda, Budapest | (74) dr. Gödölle István, Gödölle, Kékes, Mészáros & Szabó Szabadalmi és Védjegy Iroda, Budapest | |
| (54) Eljárás és berendezés felület bevonására | (54) Elgőzöltető berendezés szublimálódo anyagokhoz | |
| (51) C23C 14/24 (2006.01) | (51) C23C 14/24 (2006.01) | |
| (30) 1020059 2002.02.21. NL | C23C 14/28 (2006.01) | (13) T2 |
| | (30) 102004001884 2004.01.14. DE | |
| (11) E004856 | (11) E004893 | |
| (21) E 03 727551 | (21) E 04 019417 | |
| (96) EP 20030727551 2003.06.04. | (96) EP 20040019417 2004.08.16. | |
| (97) EP 1597049 A1 2003.12.18. | (97) EP 1507046 A1 2005.02.16. | |
| EP 1597049 B1 2008.07.02. | EP 1507046 B1 2008.07.02. | |
| (73) Selvaag SpinOff AS, 0512 Oslo (NO) | (73) Sandmeir-Exclusiv Stahlbau GmbH, 86641 Rain/Lech (DE) | |
| (72) BLOMQUIST, Mikael; MOON, David | (72) Sandmeir, Peter | |
| (74) dr. Harangozó Gábor, DANUBIA Szabadalmi és Jogi Iroda Kft., Budapest | (74) Kis-Kovács Annemarie, DANUBIA Szabadalmi és Jogi Iroda Kft., Budapest | |
| (54) Eljárás és berendezés lapszerű szálerősítésű termékek előállítására | (54) Építésem-készlet energiatakarékos ház számára | |
| (51) E04B 1/74 (2006.01) | (51) E04B 1/74 (2006.01) | (13) T2 |
| (30) 20032012602 U 2003.08.14. DE | (30) 20032012602 U 2003.08.14. DE | |

-
- | | |
|--|---|
| <p>(11) E004828 (21) E 04 022153 (96) EP 20040022153 2004.09.17. (97) EP 1518641 A1 2005.03.30. EP 1518641 B1 2008.05.07. (73) MONTRESOR & C. S.r.l., 37069 Villafranca (Verona) (IT) (72) Montresor, Nicola (74) Kovács Gábor, DANUBIA Szabadalmi és Jogi Iroda Kft., Budapest (54) Forgáspontra szerelt forgófejjel ellátott polírozógép márvány- vagy kőanyagú lap polírozásához (51) B24B 9/06 (2006.01) (13) T2 (30) VR20030113 2003.09.29. IT</p> | <p>(73) FRIMO Group GmbH, 49504 Lotte (DE) (72) Wieners, Andreas; Dietz, Holger (74) dr. Jakab Judit, S.B.G. & K. Szabadalmi Ügyvivői Iroda, Budapest (54) Berendezés természetes vagy mesterséges bőr részleges átvágására (51) B26D 3/08 (2006.01) B29C 59/00 (2006.01) B60R 21/20 (2006.01) B26D 1/18 (2006.01) (13) T2 (30) 200420020202U 2004.12.27. DE 200510021235 2005.05.09. DE</p> |
|--|---|
-
- | | |
|---|--|
| <p>(11) E004851 (21) E 04 078398 (96) EP 20040078398 2004.12.15. (97) EP 1543945 A1 2005.06.22. EP 1543945 B1 2008.05.07. (73) Politec Polimeri Tecnici S.A., 6855 Stabio (CH) (72) Conterno, Cosimo (74) Kocsis Péter, S.B.G. & K. Szabadalmi Ügyvivői Iroda, Budapest (54) Magas mechanikai szilárdságú méhsejt szerkezetű extrudált panel (51) B32B 3/12 (2006.01) E04C 2/36 (2006.01) (13) T2 (30) MI20032533 2003.12.19. IT</p> | <p>(11) E004843 (21) E 04 405361 (96) EP 20040405361 2004.06.11. (97) EP 1604589 A1 2005.12.14. EP 1604589 B1 2008.07.02. (73) USM Holding AG, 3073 Gümligen (CH) (72) Scherrer, Kurt; Schärer, Alexander (74) Kocsis Péter, S.B.G. & K. Szabadalmi Ügyvivői Iroda, Budapest (54) Szerkezet egy asztal magasságának beállítására (51) A47B 9/20 (2006.01) (13) T2</p> |
|---|--|
-
- | | |
|---|---|
| <p>(11) E004909 (21) E 04 706113 (96) EP 20040706113 2004.01.29. (97) EP 1589856 A1 2004.08.12. EP 1589856 B1 2008.05.07. (73) TAC-FAST SYSTEMS S.A., CH-1752 Villars-sur-Glâne 2 (CH) (72) Pacione, Joseph Rocco; Pacione, John Anthony; Rittmannsberger, Franz; Schreimeier, Hubert (74) Farkas Tamás, DANUBIA Szabadalmi és Jogi Iroda Kft., Budapest (54) Rögzítőlap-illesztő rendszer (51) A47G 27/04 (2006.01) (13) T2 (30) 20030443563P 2003.01.30. US</p> | <p>(11) E004767 (21) E 06 388003 (96) EP 20060388003 2006.01.13. (97) EP 1681242 A1 2006.07.19. EP 1681242 B1 2008.07.16. (73) Superfos A/S, 2630 Taastrup (DK) (72) Vuillot, Jean-Marc; Meyer-Guenderoth, Horst; Stensbøl, Michael; Pudselykke, Lars (74) Sári Tamás Gusztáv, DANUBIA Szabadalmi és Jogi Iroda Kft., Budapest (54) Tartály (51) B65D 25/38 (2006.01) (13) T2 (30) 200500073 2005.01.14. DK</p> |
|---|---|
-
- | | |
|--|---|
| <p>(11) E004746 (21) E 04 710069 (96) EP 20040710069 2004.02.11. (97) EP 1599091 A1 2004.08.26. EP 1599091 B1 2008.05.07. (73) (72) Pomeroy, Simon Alexander, Devon (GB) (74) Kovári György, ADVOPATENT Szabadalmi és Védjegy Iroda, Budapest (54) Szerelék horgászathoz (51) A01K 95/00 (2006.01) (13) T2 (30) 20030003146 2003.02.12. GB 20030006446 2003.03.21. GB 20030027489 2003.11.26. GB</p> | <p>(11) E004823 (21) E 04 450195 (96) EP 20040450195 2004.10.27. (97) EP 1528187 A1 2005.05.04. EP 1528187 B1 2008.03.26. (73) AQUAFIT Hochwasserschutz GmbH, 1030 Wien (AT) (72) Lerchbaumer, Dieter, Dr. (74) dr. Antalffy-Zsiros András, DANUBIA Szabadalmi és Jogi Iroda Kft., Budapest (54) Árvízvédelem (51) E04H 9/14 (2006.01) (13) T2 (30) 74103 U 2003.10.27. AT</p> |
|--|---|
-
- | | |
|--|--|
| <p>(11) E004854 (21) E 05 822043 (96) EP 20050822043 2005.12.22. (97) EP 1836030 A1 2006.07.06. EP 1836030 B1 2008.06.18.</p> | <p>(11) E004855 (21) E 05 805581 (96) EP 20050805581 2005.09.08. (97) EP 1786604 A1 2006.03.23. EP 1786604 B1 2008.05.28. (73) Hedonis, 45720 Coullons (FR) (72) Schneiderwind, Jacques (74) Sipos József, DANUBIA Szabadalmi és Jogi Iroda Kft., Budapest</p> |
|--|--|

-
- (54) **Eljárás és szerkezet aromás betéteket képző falécek hőkezelésére**
- (51) *B27M 1/06* (2006.01)
CI2G 3/06 (2006.01) (13) T2
- (30) 20040009547 2004.09.09. FR
-
- (11) **E004776**
(21) **E 03 753512**
(96) **EP 20030753512** 2003.10.07.
(97) **EP 1551214 A1** 2004.04.22.
EP 1551214 B1 2008.06.18.
(73) Schumacher, Gustav, 57612 Eichelhardt (DE)
(72) Schumacher, Gustav;
SCHUMACHER, Friedrich-Wilhelm
(74) dr. Jakab Judit, S.B.G. & K. Szabadalmi Ügyvivői Iroda, Budapest
- (54) **Vágógerenda**
- (51) *A01D 34/16* (2006.01) (13) T2
- (30) 20021046867 2002.10.08. DE
-
- (11) **E004769**
(21) **E 03 780288**
(96) **EP 20030780288** 2003.10.03.
(97) **EP 1558089 A1** 2004.04.22.
EP 1558089 B1 2008.06.18.
(73) (72) Berthault, Francois, 17240 Saint Genis de Saintonge (FR)
(74) dr. Kovári Zoltán, ADVOPATENT Szabadalmi és Védjegy Iroda, Budapest
- (54) **Eldobható eszköz kukoricaszemek csomagolására és sütésére, különösen pattogatott kukorica előállítására**
- (51) *A21D 2/00* (2006.01)
B65D 81/34 (2006.01) (13) T2
- (30) 20020012546 2002.10.09. FR
-
- (11) **E004783**
(21) **E 05 716105**
(96) **EP 20050716105** 2005.03.16.
(97) **EP 1753674 A1** 2005.12.01.
EP 1753674 B1 2008.07.09.
(73) Fazekas, Gabor, 1163 Budapest (HU);
Werner, Hans Jürgen, 34414 Warburg (DE)
(72) MIHÁLY, Rideg
(74) Kis-Kovács Annemarie, DANUBIA Szabadalmi és Jogi Iroda Kft., Budapest
- (54) **Túlnyomásos doboz belső hüvellyel**
- (51) *B65D 83/14* (2006.01)
B65D 81/32 (2006.01) (13) T2
- (30) 200410024777 2004.05.17. DE
-
- (11) **E004915**
(21) **E 05 749549**
(96) **EP 20050749549** 2005.05.13.
(97) **EP 1773680 A1** 2005.12.01.
EP 1773680 B1 2008.07.09.
(73) MeadWestvaco Packaging Systems LLC, Glen Allen, VA 23060 (US)
(72) Bakx, Martinus, C, M
(74) dr. Jakab Judit, S.B.G. & K. Szabadalmi Ügyvivői Iroda, Budapest
- (54) **Tartóeszközzel ellátott kartondoboz palackokhoz**
- (51) *B65D 71/40* (2006.01)
B65D 71/46 (2006.01)
B65D 71/42 (2006.01) (13) T2
- (30) 0410810 2004.05.14. GB
-
- (11) **E004903**
(21) **E 03 780169**
(96) **EP 20030780169** 2003.10.16.
(97) **EP 1570388 A1** 2004.05.27.
EP 1570388 B1 2008.01.30.
(73) ALSTOM FERROVIARIA S.P.A., 12038 Savigliano (Cuneo) (IT)
(72) TRAMONTANA, Francesco
(74) dr. Antalffy-Zsiros András, DANUBIA Szabadalmi és Jogi Iroda Kft., Budapest
- (54) **Készülék és eljárás vezérlő létesítmények, különösen állomás-létesítmények vasúti logikai szoftver motorjának ellenőrzésére**
- (51) *G06F 17/50* (2006.01)
G05B 17/02 (2006.01)
B61L 27/00 (2006.01) (13) T2
- (30) SV20020056 2002.11.14. IT
-
- (11) **E004821**
(21) **E 03 753547**
(96) **EP 20030753547** 2003.10.13.
(97) **EP 15512 43** 2004.04.29.
EP 1551243 B1 2008.07.09.
(73) Geox S.p.A., 31044 Montebelluna Localit Biadene (Treviso) (IT)
(72) POLEGATO MORETTI, Mario;
FERRARESE, Antonio
(74) Sári Tamás Gusztáv, DANUBIA Szabadalmi és Jogi Iroda Kft., Budapest
- (54) **Vízállóvá tett és lélegző talp cipőkhöz, valamint annak gyártási eljárása**
- (51) *A43B 7/12* (2006.01) (13) T2
- (30) PD20020264 2002.10.15. IT
-
- (11) **E004912**
(21) **E 03 788497**
(96) **EP 20030788497** 2003.08.15.
(97) **EP 15317 65** 2004.02.26.
EP 1531765 B1 2008.07.09.
(73) Synthes GmbH, 4436 Oberdorf (CH)
(72) Coppes, Justin K.;
Gerber, David;
Paul, David;
Lee, Andrew
(74) dr. Markó József szabadalmi ügyvivő, Budapest
- (54) **Csigolyaközi porckorong implantátum**
- (51) *A61F 2/44* (2006.01) (13) T2
- (30) 403356 P 2002.08.15. US
403402 P 2002.08.15. US
-
- (11) **E004820**
(21) **E 03 816391**
(96) **EP 20030816391** 2003.05.13.
(97) **EP 1603580 A1** 2004.09.30.
EP 1603580 B1 2008.07.09.
(73) VIFOR (INTERNATIONAL) AG, 9001 St. Gallen (CH)
(72) HELENEK, Mary Jane;
LANGE, Ralf, A.;
OLDHAM, Fred, B.;
TOKARS, Marc, L.

-
- (74) dr. Láng Tivadarné, S.B.G. & K. Szabadalmi Ügyvivői Iroda, Budapest
- (54) **Vas beadására szolgáló készítmény nyugtalan láb szindróma kezelésére**
- (51) *A61K 33/26* (2006.01)
A61P 21/00 (2006.01) (13) T2
- (30) 389228 2003.03.14. US
-
- (72) Rainio, Jouni
- (74) dr. Svingor Ádám, DANUBIA Szabadalmi és Jogi Iroda Kft., Budapest
- (54) **Ragasztó készítmény**
- (51) *C08J 9/30* (2006.01)
C09J 5/08 (2006.01) (13) T2
- (30) 20030466 2003.03.28. FI
-
- (11) **E004787**
- (21) **E 04 741432**
- (96) **EP 20040741432** 2004.03.22.
- (97) **EP 1608655 A2** 2004.10.07.
EP 1608655 B1 2008.07.16.
- (73) Brane Discovery S.R.L. in liquidazione, 20021 Baranzate (IT)
- (72) FARINA, Carlo c/o NIKEM RESEARCH S.R.L.;
GAGLIARDI, Stefania c/o NIKEM RESEARCH S.R.L.;
PARINI, Carlo c/o NIKEM RESEARCH S.R.L.;
MARTINELLI, Marisa c/o NIKEM RESEARCH S.R.L.;
GHELARDINI, Carla; c/o Dipartimento di
- (74) Frankné dr. Machytka Daisy, Gödölle, Kékes, Mészáros & Szabó Szabadalmi és Védjegy Iroda, Budapest
- (54) **Pirroloimidazol-származékok, azok előállítására, azokat tartalmazó gyógyászati készítmények és nootróp szerekként történő alkalmazásuk**
- (51) *C07D 487/04* (2006.01)
A61K 31/4188 (2006.01) (13) T2
- (30) 2003MI00573 2003.03.24. IT
-
- (11) **E004798**
- (21) **E 04 706657**
- (96) **EP 20040706657** 2004.01.30.
- (97) **EP 1601359 A1** 2004.08.12.
EP 1601359 B1 2008.10.08.
- (73) Helsinn Healthcare S.A., 6915 Pambio-Noranco (CH)
- (72) CALDERARI, Giorgio;
BONADEO, Daniele;
CANNELLA, Roberta;
BRAGLIA, Enrico;
BRAGLIA, Riccardo
- (74) dr. Fehérvári Flóra, DANUBIA Szabadalmi és Jogi Iroda Kft., Budapest
- (54) **Palonosetront tartalmazó folyékony gyógyszerkészítmények**
- (51) *A61K 31/4747* (2006.01)
A61K 9/08 (2006.01) (13) T2
- (30) 20030444351 P 2003.01.30. US
-
- (11) **E004761**
- (21) **E 04 708082**
- (96) **EP 20040708082** 2004.02.04.
- (97) **EP 1590942 A1** 2004.08.19.
EP 1590942 B1 2008.10.08.
- (73) LG ELECTRONICS INC., Seoul 150-721 (KR)
- (72) AHN, Joon Kui 108-1505, Gwanak Hyundai Apt.;
KIM, Bong Hoe c/o LG Institute;
HWANG, Seung Hoon 102-1501, Seocho Samsung Remian
- (74) dr. Harangozó Gábor, DANUBIA Szabadalmi és Jogi Iroda Kft., Budapest
- (54) **Eljárás a bázisállomás felé irányuló adási teljesítmény vezérlésére**
- (51) *H04M 1/00* (2006.01) (13) T2
- (30) 2003006913 2003.02.04. KR
2003007546 2003.02.06. KR
-
- (11) **E004711**
- (21) **E 04 803485**
- (96) **EP 20040803485** 2004.12.03.
- (97) **EP 1697700 A1** 2005.06.30.
EP 1697700 B1 2008.09.03.
- (73) Boehringer Ingelheim microParts GmbH, 44227 Dortmund (DE)
- (72) DUNNE, Stephen Terence
- (74) dr. Kovári Zoltán, ADVOPATENT Szabadalmi és Védjegy Iroda, Budapest
- (54) **Kiürítőeszköz mért adagolószeleppel**
- (51) *G01F 11/28* (2006.01) (13) T2
- (30) 030028564 2003.12.10. GB
-
- (11) **E004700**
- (21) **E 04 380045**
- (96) **EP 20040380045** 2004.03.03.
- (97) **EP 1457497 A1** 2004.09.15.
EP 1457497 B1 2008.10.08.
- (73) Grifols, S.A., 08005 Barcelona (ES)
- (72) Ristol Debart, Pere;
Fernandez Rodriguez, Jesus
- (74) Frankné dr. Machytka Daisy szabadalmi ügyvivő, Gödölle, Kékes, Mészáros & Szabó Szabadalmi és Védjegy Iroda, Budapest
- (54) **Eljárás fibrinogén oldatokban lévő vírusok eltávolítására**
- (51) *C07K 1/34* (2006.01)
A61K 38/36 (2006.01)
C07K 14/75 (2006.01) (13) T2
- (30) 200300538 2003.03.06. ES
-
- (11) **E004717**
- (21) **E 04 709997**
- (96) **EP 20040709997** 2004.02.11.
- (97) **EP 1610657 A1** 2004.09.02.
EP 1610657 B1 2008.10.08.
- (73) (72) Brizio, Adriana, 6977 Ruvigliana (CH)
- (74) Mészárosné Dónusz Katalin, S.B.G. & K. Szabadalmi Ügyvivői Iroda, Budapest
- (54) **Doboz ital tárolásához és forgalmazásához, amely extrahálás és/vagy forrázással történő rögtönzött italkészítésre is használható**
- (51) *A47J 31/30* (2006.01)
A47J 31/00 (2006.01) (13) T2
- (30) MI20030302 2003.02.20. IT
-
- (11) **E004694**
- (21) **E 04 396023**
- (96) **EP 20040396023** 2004.03.29.
- (97) **EP 1471104 A1** 2004.10.27.
EP 1471104 B1 2008.10.08.
- (73) Hexion Specialty Chemicals Oy, 82430 Puhos (FI)
- (11) **E004757**
- (21) **E 04 714621**
- (96) **EP 20040714621** 2004.02.25.
- (97) **EP 1606283 A1** 2004.09.16.
EP 1606283 B1 2008.10.08.
- (73) Array Biopharma, Inc., Boulder, CO 80301 (US)

- (72) MUNSON, Mark;
MARESKA, David, A.;
KIM, Youngboo;
GRONEBERG, Robert;
RIZZI, James;
RODRIGUEZ, Martha;
KIM, Ganghyeok;
VIGERS, Guy;
RAO, Chang;
BALACHARI, Devan;
HARVEY, Darren
- (74) dr. Török Ferenc, DANUBIA Szabadalmi és Jogi Iroda Kft., Budapest
- (54) P38 inhibitorok és eljárások azok alkalmazására**
- (51) C07D 401/14 (2006.01)**
C07D 413/12 (2006.01)
C07D 471/04 (2006.01)
C07D 261/20 (2006.01)
C07D 231/56 (2006.01)
A61K 31/416 (2006.01)
A61K 31/4162 (2006.01)
A61P 35/00 (2006.01)
C07D 403/04 (2006.01)
- (13) T2
- (30) 378164 2003.03.03. US
688849 2003.10.15. US
-
- (11) E004914**
(21) E 04 775510
(96) EP 20040775510 2004.10.04.
(97) EP 1667746 A1 2005.04.07.
EP 1667746 B1 2008.08.20.
- (73) Tikomed AB, 260 40 Viken (SE)
- (72) BRUCE, Adam;
BRUCE, Lars;
NILSSON, Bo;
KORSGREN, Olle
- (74) Pintz György, Pintz és Társai Szabadalmi, Védjegy és Jogi Iroda, Budapest
- (54) Mesterséges biológiai implantátum és alkalmazása, továbbá eljárás kötőszövet-kialakulás kockázatának csökkentésére beültetés után**
- (51) A61L 27/50 (2006.01)**
A61F 2/02 (2006.01)
C12N 11/02 (2006.01)
- (13) T2
- (30) 0302599 2003.10.02. SE
-
- (11) E004753**
(21) E 04 817098
(96) EP 20040817098 2004.09.20.
(97) EP 1670306 A1 2005.04.14.
EP 1670306 B1 2008.08.20.
- (73) KUHN S.A., 67706 Saverne Cedex (FR)
- (72) DEMANET, Didier;
HIGEL, Eric
- (74) Sipos József, DANUBIA Szabadalmi és Jogi Iroda Kft., Budapest
- (54) Szénabetakarító gép, szállításhoz való felfüggesztő szerkezettel**
- (51) A01D 78/10 (2006.01)**
- (13) T2
- (30) 0311390 2003.09.29. FR
-
- (11) E004800**
(21) E 05 011149
(96) EP 20050011149 2005.05.23.
(97) EP 1726327 A1 2006.11.29.
EP 1726327 B1 2008.09.03.
- (72) Tsaur, Garry, Rowland Heights, CA 91748 (US)
- (74) dr. Antalffy-Zsiros András, DANUBIA Szabadalmi és Jogi Iroda Kft., Budapest
- (54) Zárt tartály vékony csővel folyadék tartalom bevezetésére egy felhordó eszközbe**
- (51) A61M 35/00 (2006.01)**
A45D 34/04 (2006.01)
B65D 83/00 (2006.01)
B05C 17/00 (2006.01)
- (13) T2
-
- (11) E004679**
(21) E 04 762421
(96) EP 20040762421 2004.07.16.
(97) EP 1648531 A1 2005.02.03.
EP 1648531 B1 2008.10.01.
- (73) Biomet Deutschland GmbH, 14167 Berlin (DE)
- (72) SCHILKE, Frank;
NIES, Berthold;
PIETSCH, Hanns
- (74) Frankné dr. Machytka Daisy szabadalmi ügyvivő, Gödölle, Kékes, Mészáros & Szabó Szabadalmi és Védjegy Iroda, Budapest
- (54) Antiszeptikus hatóanyagok alkalmazása PMMA-csontcementekben**
- (51) A61L 24/06 (2006.01)**
- (13) T2
- (30) 20031032680 2003.07.18. DE
-
- (11) E004733**
(21) E 05 075253
(96) EP 20050075253 2005.02.01.
(97) EP 1559355 A1 2005.08.03.
EP 1559355 B1 2008.10.01.
- (73) Vendor B.V., 5047 TT Tilburg (NL)
- (72) van Riel, Elisabeth Joanna
- (74) Farkas Tamás, DANUBIA Szabadalmi és Jogi Iroda Kft., Budapest
- (54) Cikcakk alakra hajtogatott szalagtörölköző kiadagolására szolgáló berendezés optimálisan töltött állapotban tartására szolgáló rendszer**
- (51) A47K 10/34 (2006.01)**
- (13) T2
- (30) 20041025382 2004.02.02. NL
-
- (11) E004790**
(21) E 04 735213
(96) EP 20040735213 2004.05.28.
(97) EP 1626749 A1 2004.12.09.
EP 1626749 B1 2008.10.08.
- (73) CINVENTION AG, 65203 Wiesbaden (DE)
- (72) RATHENOW, Jörg;
ASGARI, Sohél;
BÁN, Andreas;
KUNSTMANN, Jürgen;
MAYER, Bernhard
- (74) Frankné dr. Machytka Daisy szabadalmi ügyvivő, Gödölle, Kékes, Mészáros & Szabó Szabadalmi és Védjegy Iroda, Budapest
- (54) Funkcionalizált szénfelületeket tartalmazó implantátumok**
- (51) A61L 27/30 (2006.01)**
A61L 31/08 (2006.01)
A61L 31/14 (2006.01)
A61L 27/56 (2006.01)
- (13) T2
- (30) 10324415 2003.05.28. DE
10333098 2003.07.21. DE
10333099 2003.07.21. DE

-
- | | | | |
|--|-------------|--|-------------|
| (11) E004754 | | (51) <i>G06T 1/00</i> (2006.01) | |
| (21) E 04 763136 | | <i>G06K 9/00</i> (2006.01) | |
| (96) EP 20040763136 | 2004.07.08. | <i>G06T 15/70</i> (2006.01) | (13) T2 |
| (97) EP 1644737 A1 | 2005.01.20. | | |
| EP 1644737 B1 | 2008.10.08. | | |
| (73) Medion Diagnostics GmbH, 3186 Dürdingen (CH) | | (30) 776282005.03.10. US | |
| (72) SCHWIND, Peter; LÖSTER, Klemens | | | |
| (74) dr. Láng Tivadarné, S.B.G. & K. Szabadalmi Ügyvivői Iroda, Budapest | | | |
| (54) Eszköz és eljárás vércsoport-meghatározás, szérum-kereszt-próba és antitest-kimutatási teszt egyidejű végrehajtására | | (11) E004781 | |
| (51) <i>G01N 33/558</i> (2006.01) | | (21) E 05 707274 | |
| <i>G01N 33/80</i> (2006.01) | | (96) EP 20050707274 | 2005.02.09. |
| (13) T2 | | (97) EP 1716048 A1 | 2005.08.25. |
| (30) 10330981 2003.07.09. DE | | EP 1716048 B1 | 2008.10.01. |
| | | (73) Henkel AG & Co. KGaA, 40589 Düsseldorf (DE) | |
| | | (72) GEBERZAHN, Rainer; MÜHLHAUSEN, Hans-Georg; WELTGEN, Paul-Otto | |
| | | (74) Mészárosné Dónusz Katalin, S.B.G. & K. Szabadalmi Ügyvivői Iroda, Budapest | |
| | | (54) Adagolópalack legalább két hatóanyaghoz | |
| | | (51) <i>B65D 1/04</i> (2006.01) | |
| | | <i>B65D 1/32</i> (2006.01) | |
| | | <i>B65D 81/32</i> (2006.01) | (13) T2 |
| | | (30) 102004007505 2004.02.13. DE | |
-
- | | | | |
|--|-------------|--|-------------|
| (11) E004913 | | (11) E004805 | |
| (21) E 06 008720 | | (21) E 05 746448 | |
| (96) EP 20060008720 | 2006.04.27. | (96) EP 20050746448 | 2005.05.18. |
| (97) EP 1728770 A1 | 2006.12.06. | (97) EP 1781263 A1 | 2006.02.02. |
| EP 1728770 B1 | 2008.07.23. | EP 1781263 B1 | 2008.10.01. |
| (73) Boraident GmbH, 06120 Halle/Saale (DE) | | (73) Evonik Röhm GmbH, 64293 Darmstadt (DE) | |
| (72) Rainer, Thomas, Dr.; | | (72) PETEREIT, Hans-Ulrich; MEIER, Christian | |
| Berg, Klaus-Jürgen, Dr.; | | (74) ifj. Szentpéteri Ádám, S.B.G. & K. Szabadalmi Ügyvivői Iroda, Budapest | |
| Redmann, Dr. Frank | | (54) Többrétegű gyógyszer | |
| (74) Szabó Zsolt, DANUBIA Szabadalmi és Jogi Iroda Kft., Budapest | | (51) <i>A61K 9/28</i> (2006.01) | (13) T2 |
| (54) Eljárás tárgyak felületének megjelölésére | | (30) 102004035936 2004.07.23. DE | |
| (51) <i>C03C 23/00</i> (2006.01) | | | |
| <i>B41M 5/26</i> (2006.01) | | | |
| <i>C03C 17/00</i> (2006.01) | | | |
| (13) T2 | | | |
| (30) 102005026038 2005.06.03. DE | | | |
-
- | | | | |
|---|-------------|--|-------------|
| (11) E004690 | | (11) E004744 | |
| (21) E 05 103822 | | (21) E 04 796038 | |
| (96) EP 20050103822 | 2005.05.09. | (96) EP 20040796038 | 2004.10.22. |
| (97) EP 1607523 A1 | 2005.12.21. | (97) EP 1678129 A1 | 2005.05.12. |
| EP 1607523 B1 | 2008.08.20. | EP 1678129 B1 | 2008.10.08. |
| (73) Franz Plasser Bahnbaumaschinen-Industriegesellschaft m.b.H., 1010 Wien (AT) | | (73) MALLINCKRODT INC., St. Louis, MO 63134 (US) | |
| (72) Theurer, Josef; Bruninger, Manfred | | (72) LIANG, Sidney | |
| (74) Horváthné Faber Enikő, ADVOPATENT Szabadalmi és Védjegy Iroda, Budapest | | (74) Molnár Imre, DANUBIA Szabadalmi és Jogi Iroda Kft., Budapest | |
| (54) Gép vágány hibás aljainak kicserélésére | | (54) Javított eljárás benzhidriltioacetamid előállítására | |
| (51) <i>E01B 29/10</i> (2006.01) | | (51) <i>C07C 323/52</i> (2006.01) | |
| (13) T2 | | <i>C07C 317/44</i> (2006.01) | (13) T2 |
| (30) 3992004 U 2004.06.07. AT | | (30) 513779 P 2003.10.23. US 557331 P 2004.03.29. US | |
-
- | | | | |
|---|-------------|---|-------------|
| (11) E004916 | | (11) E004777 | |
| (21) E 05 108358 | | (21) E 04 808846 | |
| (96) EP 20050108358 | 2005.09.12. | (96) EP 20040808846 | 2004.12.31. |
| (97) EP 1715454 A1 | 2006.10.25. | (97) EP 1686849 A1 | 2006.06.01. |
| EP 1715454 B1 | 2008.08.20. | EP 1686849 B1 | 2008.10.08. |
| (73) OnLive, Inc., San Francisco, CA 94107 (US) | | (73) Koppert B.V., 2651 BE Berkel en Roodenrijs (NL) | |
| (72) Lassalle, Greg; Van der Laan, Roger; Perlman, Stephen G.; | | (72) BOLCKMANS, Karel, Jozef, Florent; HOUTEN, Yvonne, Maria van | |
| Speck, John; | | (74) dr. Svingor Ádám, DANUBIA Szabadalmi és Jogi Iroda Kft., Budapest | |
| Cotter, Timothy S.; | | (54) Atkákészítmény, annak alkalmazása, a phytoseidae családba tartozó amblyseius swirskii ragadozó atka tartására szolgáló eljárás, a phytoseidae atka tenyésztésére szolgáló tenyésztő | |
| Pearce, Kenneth A. | | | |
| (74) dr. Antalffy-Zsiros András, DANUBIA Szabadalmi és Jogi Iroda Kft., Budapest | | | |

| | |
|---|--|
| rendszer és terményen a kártevők ellen biológiai védekezésre szolgáló eljárások | (74) dr. Pethő Árpád, DANUBIA Szabadalmi és Jogi Iroda Kft., Budapest |
| (51) A01K 67/033 (2006.01) | (54) Src kináz inhibitorok alkalmazása Alzheimer-kór esetén |
| A01N 63/02 (2006.01) | (51) G01N 33/68 (2006.01) |
| | (13) T2 (30) 20020292608 2002.10.22. EP |
| (11) E004877 | |
| (21) E 05 005352 | |
| (96) EP 20050005352 2005.03.11. | (11) E004837 |
| (97) EP 1701155 A1 2006.09.13. | (21) E 03 751054 |
| EP 1701155 B1 2008.10.08. | (96) EP 20030751054 2003.10.13. |
| (73) AE & E Lentjes GmbH, 40880 Ratingen (DE) | (97) EP 1549568 A1 2005.07.06. |
| (72) Westerwich, Helmut; | EP 1549568 B1 2008.08.13. |
| Kraus, Manfred; | (73) GRUENENTHAL GMBH, 52099 Aachen (DE) |
| Biernatzki, Johannes | (72) DROUGHT, Nicholas Andrew Murray; |
| (74) Derzsi Katalin, S.B.G. & K. Szabadalmi Ügyvivői Iroda, Budapest | BLATCHER, Stephen; |
| | GAYLOR, Ian Michael Daines; |
| (54) Eljárás és berendezés mosófolyadék CaCO₃ tartalmának meghatározására | ROWBOTHAM, Mark Stacey |
| (51) G01N 27/416 (2006.01) | (74) Sári Tamás Gusztáv, DANUBIA Szabadalmi és Jogi Iroda Kft., Budapest |
| B01D 53/34 (2006.01) | (54) Készülék tablettáknak hólyagsomagolásból való kibocsátására |
| B01D 53/50 (2006.01) | (51) B65D 83/04 (2006.01) |
| G01N 31/22 (2006.01) | (13) T2 (30) 0223795 2002.10.12. GB |
| | |
| (11) E004782 | |
| (21) E 06 013692 | |
| (96) EP 20060013692 2006.07.01. | (11) E004842 |
| (97) EP 1712482 A1 2006.10.18. | (21) E 05 450068 |
| EP 1712482 B1 2008.12.10. | (96) EP 20050450068 2005.04.14. |
| (73) Nordenia Deutschland Halle GmbH, 33790 Halle (DE) | (97) EP 1588987 A1 2005.10.26. |
| (72) Kujat, Marcus; | EP 1588987 B1 2008.08.20. |
| Kruse, Alfons | (73) (72) Wadl, Siegfried, 9462 Bad St. Leonhard (AT) |
| (74) dr. Antalffy-Zsiros András, DANUBIA Szabadalmi és Jogi Iroda Kft., Budapest | (74) Pintz György, Pintz és Társai Szabadalmi, Védjegy és Jogi Iroda, Budapest |
| | (54) Derítőberendezés központosan elrendezett kádakkal |
| (54) Fóliatasak | (51) C02F 3/12 (2006.01) |
| (51) B65D 33/10 (2006.01) | (13) T2 (30) 20040000641 2004.04.14. AT |
| B31B 19/86 (2006.01) | |
| | |
| (11) E004876 | |
| (21) E 03 750270 | |
| (96) EP 20030750270 2003.08.26. | (11) E004707 |
| (97) EP 1554284 A1 2004.03.11. | (21) E 03 762926 |
| EP 1554284 B1 2008.10.22. | (96) EP 20030762926 2003.07.07. |
| (73) Zentiva, a.s., 102 37 Praha 10 (CZ) | (97) EP 1534388 A1 2004.01.15. |
| (72) VEVERKA, Miroslav; | EP 1534388 B1 2008.09.17. |
| VODNY, Stefan; | (73) Sunshower B.V., 1099 DK Amsterdam (NL) |
| VEVERKOVA, Eva; | (72) WEGDAM, Pieter, Merijn; |
| HAJICEK, Josef; | MEIJER, Oscar, Jesse |
| STEPANKOVA, Hana | (74) Szabó Zsolt, DANUBIA Szabadalmi és Jogi Iroda Kft., Budapest |
| (74) dr. Somfai Éva, Somfai & Partners Industrial Rights Co. Ltd., Budapest | (54) Barnítószerszerkezettel ellátott zuhanyzó |
| | (51) A61N 5/06 (2006.01) |
| (54) Eljárás I kristályalakú clopidogrel hidrogén-szulfát gyártására | A47K 3/28 (2006.01) |
| (51) C07D 495/04 (2006.01) | (13) T2 (30) 20021021009 2002.07.05. NL |
| (30) 20022906 2002.08.27. CZ | |
| | |
| (11) E004890 | |
| (21) E 03 776874 | |
| (96) EP 20030776874 2003.10.06. | (11) E004735 |
| (97) EP 1556703 A2 2004.05.06. | (21) E 03 783909 |
| EP 1556703 B1 2008.10.22. | (96) EP 20030783909 2003.08.11. |
| (73) Aventis Pharma S.A., 92160 Antony (FR) | (97) EP 1538889 A1 2004.02.19. |
| (72) MERCKEN, Luc; | EP 1538889 B1 2008.09.17. |
| ZAMBRANO, Nicola; | (73) DVORÁK - svahové sekacky s.r.o., 580 01 Havlickuv Brod (CZ) |
| RUSSO, Tommaso | (72) Lubomir Dvorák |
| | (74) dr. Harangozó Gábor, DANUBIA Szabadalmi és Jogi Iroda Kft., Budapest |
| | (54) Mozgó eszköz, különösen önjáró kaszálógéphez |

- | | | |
|---|----------------|--|
| <p>(51) A01D 34/68 (2006.01) A01D 34/47 (2006.01) B62D 7/02 (2006.01) A01B 51/02 (2006.01) A01D 34/69 (2006.01) A01D 34/10 (2006.01)</p> | <p>(13) T2</p> | <p>Pommer, Stig; Salaker, Allan; Larsson, Björn; Unger, Helmut</p> |
| <p>(30) 20022755 2002.08.13. CZ</p> | | <p>(74) Sári Tamás Gusztáv, DANUBIA Szabadalmi és Jogi Iroda Kft., Budapest</p> |
| <hr/> | | |
| <p>(11) E004732 (21) E 03 790791 (96) EP 20030790791 2003.07.08. (97) EP 1432409 A1 2004.03.11. EP 1432409 B1 2008.09.17.</p> | | <p>(54) Végdugó anyagtekercshez, anyagtekercs, valamint rögzítő-szerkezet adagolóban</p> |
| <p>(73) Evonik Röhm GmbH, 64293 Darmstadt (DE) (72) PETEREIT, Hans-Ulrich; MEIER, Christian; ROTH, Erna; GRYCZKE, Andreas</p> | | <p>(51) B65H 75/14 (2006.01) B65H 75/18 (2006.01) A47K 10/38 (2006.01)</p> |
| <p>(74) Szentpéteri Zsolt, S.B.G. & K. Szabadalmi Ügyvivői Iroda, Budapest</p> | | <p>(13) T2</p> |
| <hr/> | | |
| <p>(54) Gyógyszerformák bevonatainak és kötőanyagainak előállítására szolgáló granulátum vagy por</p> | | <p>(11) E004831 (21) E 05 702486 (96) EP 20050702486 2005.02.11. (97) EP 1847099 A1 2006.08.17. EP 1847099 B1 2008.10.08.</p> |
| <p>(51) A61K 9/28 (2006.01) A61K 9/16 (2006.01) A61K 9/50 (2006.01)</p> | <p>(13) T2</p> | <p>(73) Nokia Corporation, 02150 Espoo (FI) (72) BARNETT, Ricky; DAVIDSON, Brian</p> |
| <p>(30) 10239999 2002.08.27. DE</p> | | <p>(74) dr. Köteles Zoltán, S.B.G. & K. Szabadalmi Ügyvivői Iroda, Budapest</p> |
| <hr/> | | |
| <p>(11) E004929 (21) E 03 817931 (96) EP 20030817931 2003.07.25. (97) EP 1648720 A1 2005.02.17. EP 1648720 B1 2008.09.17.</p> | | <p>(54) Többfunkciós kézi hordozható elektronikus készülék</p> |
| <p>(73) Pirelli Tyre S.p.A., 20126 Milano (IT) (72) DAGHINI, Guido Luigi; BIZZI, Stefano; RIVA, Guido</p> | | <p>(51) H04M 1/02 (2006.01)</p> |
| <p>(74) Farkas Tamás, DANUBIA Szabadalmi és Jogi Iroda Kft., Budapest</p> | | <p>(13) T2</p> |
| <hr/> | | |
| <p>(54) Megerősített köpenyperem-szerkezettel ellátott gumiabroncs</p> | | <p>(11) E004786 (21) E 05 004278 (96) EP 20050004278 2005.02.28. (97) EP 1607705 A2 2005.12.21. EP 1607705 B1 2008.12.03.</p> |
| <p>(51) B60C 15/06 (2006.01)</p> | <p>(13) T2</p> | <p>(73) Oischinger Apparatebau GmbH, 65205 Wiesbaden-Erbenheim (DE); StrikoWestofen GmbH, 55252 Mainz-Kastel (DE) (72) Otto Oischinger; Norbert Oischinger</p> |
| <p>(73) Farkas Tamás, DANUBIA Szabadalmi és Jogi Iroda Kft., Budapest</p> | | <p>(74) Kis-Kovács Annemarie, DANUBIA Szabadalmi és Jogi Iroda Kft., Budapest</p> |
| <hr/> | | |
| <p>(11) E004755 (21) E 05 798387 (96) EP 20050798387 2005.09.15. (97) EP 1791924 A1 2006.03.23. EP 1791924 B1 2008.10.01.</p> | | <p>(54) Adagolókemence</p> |
| <p>(73) Schlumberger Technology B.V., 2514 JG The Hague (NL) (72) BROWN, J. Ernest; STILL, John W.; FU, Diankui; XIAO, Zhijun</p> | | <p>(51) F27B 14/08 (2006.01) F27D 3/14 (2006.01) B22D 39/06 (2006.01)</p> |
| <p>(74) Kmety Boglárka, DANUBIA Szabadalmi és Jogi Iroda Kft., Budapest</p> | | <p>(30) 202004003098 U 2004.02.28. DE</p> |
| <hr/> | | |
| <p>(54) Differenciális maratás savazásos rétegrepesztésben</p> | | <p>(11) E004826 (21) E 04 405227 (96) EP 20040405227 2004.04.14. (97) EP 1449961 A2 2004.08.25. EP 1449961 B1 2008.10.22.</p> |
| <p>(51) C09K 8/72 (2006.01)</p> | <p>(13) T2</p> | <p>(73) Sersa AG, 8004 Zürich (CH) (72) Schnyder, Konrad</p> |
| <p>(30) 20040941385 2004.09.15. US</p> | | <p>(74) dr. Jakab Judit, S.B.G. & K. Szabadalmi Ügyvivői Iroda, Budapest</p> |
| <hr/> | | |
| <p>(11) E004724 (21) E 05 026712 (96) EP 20050026712 2005.12.07. (97) EP 1795479 A1 2007.06.13. EP 1795479 B1 2008.10.08.</p> | | <p>(54) Feszítőbetét síncsavarhoz</p> |
| <p>(73) SCA Hygiene Products AB, 405 03 Göteborg (SE) (72) Lind, Mats; Kullman, Marcus;</p> | | <p>(51) E01B 9/14 (2006.01) F16B 13/00 (2006.01)</p> |
| <p>(74) Kullman, Marcus;</p> | | <p>(30) 18922003 2003.11.04. CH</p> |
| <hr/> | | |
| <p>(11) E004815 (21) E 04 713453 (96) EP 20040713453 2004.02.20. (97) EP 1594966 A1 2004.09.02. EP 1594966 B1 2008.10.22.</p> | | <p>(13) T2</p> |
| <p>(73) Athenix Corporation, Research Triangle Park, NC 27709 (US) (72) CAROZZI, Nadine; HARGISS, Tracy;</p> | | |

- KOZIEL, Michael, G.;
DUCK, Nicholas, B.;
CARR, Brian
(74) Szentpéteri Zsolt, S.B.G. & K. Szabadalmi Ügyvivői Iroda, Budapest
- (54) Delta-endotoxin gének és alkalmazásuk módszerei**
- (51) C12N 15/32 (2006.01)**
A01H 1/00 (2006.01)
C12N 15/82 (2006.01)
C07K 16/12 (2006.01)
C07K 14/325 (2006.01)
C12N 15/63 (2006.01)
A01N 63/00 (2006.01)
C12N 5/14 (2006.01) **(13) T2**
- (30) 448632 P 2003.02.20. US
448633 P 2003.02.20. US
448797 P 2003.02.20. US
448806 P 2003.02.20. US
448810 P 2003.02.20. US
448812 P 2003.02.20. US
782141 2004.02.19. US
782096 2004.02.19. US
781979 2004.02.19. US
783417 2004.02.19. US
782020 2004.02.19. US
782570 2004.02.19. US
-
- (11) E004848**
(21) E 03 746249
(96) EP 20030746249 2003.04.07.
(97) EP 1496820 A1 2003.10.23.
EP 1496820 B1 2008.07.30.
- (73) HOLLISTER INCORPORATED, Libertyville, Illinois 60048 (US)
- (72) VILLEFRANCE, Tine;
FORBJERG-LARSEN, Jorgen;
WINTHER, Knud
- (74) Sári Tamás Gusztáv, DANUBIA Szabadalmi és Jogi Iroda Kft., Budapest
- (54) Ūrithető sztómatasak integrált záróelemmel**
- (51) A61F 5/445 (2006.01)** **(13) T2**
- (30) 200200529 2002.04.10. DK
-
- (11) E004930**
(21) E 05 752825
(96) EP 20050752825 2005.06.02.
(97) EP 1766588 A2 2005.12.15.
EP 1766588 B1 2008.08.20.
- (73) NagraCard SA, 1033 Cheseaux-sur-Lausanne (CH)
- (72) KUDELSKI, André
- (74) dr. Kovári Zoltán, ADVOPATENT Szabadalmi és Védjegy Iroda, Budapest
- (54) Biztonságimodul-komponens**
- (51) G07F 7/10 (2006.01)** **(13) T2**
- (30) 04102505 2004.06.03. EP
-
- (11) E004918**
(21) E 05 760586
(96) EP 20050760586 2005.07.07.
(97) EP 1774566 A1 2006.01.26.
EP 1774566 B1 2008.08.20.
- (73) SAES GETTERS S.p.A., 20020 Lainate (Milano) (IT)
- (72) CODA, Alberto;
CORAZZA, Alessio;
GALLITOGNOTTA, Alessandro;
MASSARO, Vincenzo;
- PORRO, Mario;
TOIA, Luca
(74) Szabó Zsolt, DANUBIA Szabadalmi és Jogi Iroda Kft., Budapest
- (54) Higanykibocsátó összetételek, valamint azok gyártási eljárása**
- (51) H01J 61/24 (2006.01)**
B22F 1/00 (2006.01)
C22C 30/02 (2006.01)
H01J 9/395 (2006.01)
C22C 7/00 (2006.01)
H01J 7/20 (2006.01) **(13) T2**
- (30) MI20041494 2004.07.23. IT
-
- (11) E004752**
(21) E 05 784364
(96) EP 20050784364 2005.09.21.
(97) EP 1791757 A1 2006.03.30.
EP 1791757 B1 2008.08.20.
- (73) Philip Morris Products S.A., 2000 Neuchâtel (CH)
- (72) BAILEY, Thomas William;
EDKINS, Michael;
CAHILL, Michael John
- (74) Mészárosné Dónusz Katalin, S.B.G. & K. Szabadalmi Ügyvivői Iroda, Budapest
- (54) Moduláris csomagolórendszer**
- (51) B65B 59/04 (2006.01)**
B65B 19/22 (2006.01)
B65B 65/00 (2006.01) **(13) T2**
- (30) 04255730 2004.09.21. EP
-
- (11) E004804**
(21) E 06 726098
(96) EP 20060726098 2006.03.15.
(97) EP 1876935 A1 2006.09.28.
EP 1876935 B1 2008.09.03.
- (73) SEB SA, 69130 Ecully (FR)
- (72) CUILLERY, Pascal;
PLICHON, Stéphane;
MAGNOULOUX, Guy;
BRASSET, Jean-Franois
- (74) Sipos József, DANUBIA Szabadalmi és Jogi Iroda Kft., Budapest
- (54) Rakatban egymásra rakható konyhaedények, valamint ezekhez való fedő és kellékek**
- (51) A47J 45/06 (2006.01)**
A47J 43/28 (2006.01)
A47J 36/06 (2006.01) **(13) T2**
- (30) 0502734 2005.03.18. FR
-
- (11) E004901**
(21) E 06 763266
(96) EP 20060763266 2006.05.24.
(97) EP 1890956 A1 2006.12.21.
EP 1890956 B1 2008.09.03.
- (73) Royal AFC S.A., 6660 Luxembourg (LU)
- (72) HEIN, Carlo;
HEIN, Mike
- (74) Sipos József, DANUBIA Szabadalmi és Jogi Iroda Kft., Budapest
- (54) Eljárás és rendszer hőenergiával való gazdálkodásra emelőberendezésekhez kiépített aknával rendelkező épületben**

- | | | |
|---|---------|---|
| (51) B66B 11/02 (2006.01) F24F 11/00 (2006.01) F24F 7/06 (2006.01) | (13) T2 | (72) XU, Feng; GALLOP, Mark A.; SASIKUMAR, Vivek |
| (30) 911752005.06.13. LU | | (74) Frankné dr. Machytka Daisy szabadalmi ügyvivő, Gödölle, Kékes, Mészáros & Szabó Szabadalmi és Védjegy Iroda, Budapest |
| (11) E004748 (21) E 07 001675 (96) EP 20070001675 2007.01.26. (97) EP 1834517 A1 2007.09.19. EP 1834517 B1 2008.09.03. | | (54) Propofol aminosav eredetű előgyógyszerei, azok készítményei és alkalmazásai |
| (73) Carl Geringhoff GmbH & Co. KG, 59227 Ahlen (DE) | | (51) C07C 237/12 (2006.01) A61K 31/16 (2006.01) A61K 38/05 (2006.01) C07C 237/20 (2006.01) A61P 25/00 (2006.01) A61P 25/28 (2006.01) C07K 5/062 (2006.01) C07K 5/072 (2006.01) C07C 323/60 (2006.01) A61P 25/06 (2006.01) A61P 25/08 (2006.01) C07D 233/54 (2006.01) C07K 5/068 (2006.01) C07K 5/078 (2006.01) |
| (72) Surrmann, Klemens; Webermann, Dirk | | (13) T2 |
| (74) Sipos József, DANUBIA Szabadalmi és Jogi Iroda Kft., Budapest | | (30) 20040587611 P 2004.07.12. US |
| (54) Önjáró aratógép | | |
| (51) A01D 41/14 (2006.01) | (13) T2 | |
| (30) 102006012546 2006.03.18. DE | | |
| (11) E004766 (21) E 05 729655 (96) EP 20050729655 2005.04.08. (97) EP 1755634 A1 2005.10.20. EP 1755634 B1 2008.10.08. | | (11) E004932 (21) E 05 790444 (96) EP 20050790444 2005.10.05. (97) EP 1808481 A1 2006.04.13. EP 1808481 B1 2008.10.08. |
| (73) Biotempt B.V., 7958 NZ Koekange (NL) | | (73) Asahi Glass Company, Limited, Chiyoda-ku, Tokyo 100-8405 (JP) |
| (72) KHAN, Nisar, Ahmed; BENNER, Robbert | | (72) NAGASE, Michiomi; TSUZAKI, Masaaki |
| (74) dr. Svingor Ádám, DANUBIA Szabadalmi és Jogi Iroda Kft., Budapest | | (74) dr. Somfai Éva, Somfai & Partners Industrial Rights Co. Ltd., Budapest |
| (54) A vér megemelkedett karbamidkoncentrációját csökkentő oligopeptidok | | (54) Azeotróp-szerű oldószeranyag és kevert oldószeranyag |
| (51) A61K 38/06 (2006.01) A61K 38/08 (2006.01) A61K 38/07 (2006.01) A61P 13/12 (2006.01) | (13) T2 | (51) C11D 7/50 (2006.01) C11D 7/28 (2006.01) C11D 7/30 (2006.01) |
| (30) 20040821256 2004.04.08. US | | (30) 20042926182004.10.05. JP |
| (11) E004765 (21) E 05 744629 (96) EP 20050744629 2005.03.25. (97) EP 1732567 A1 2005.10.06. EP 1732567 B1 2008.10.08. | | (11) E004858 (21) E 03 250335 (96) EP 20030250335 2003.01.17. (97) EP 1331423 A2 2003.07.30. EP 1331423 B1 2008.11.12. |
| (73) Societe de Conseils de Recherches et d'Applications Scientifiques (S.C.R.A.S) SAS, 75016 Paris (FR) | | (73) CROSS MANUFACTURING COMPANY (1938) LIMITED, Combe Down, Bath, Avon BA2 5RR (GB) |
| (72) PIGNOL, Bernadette; PUEL, Jean-Luc; AUVIN, Serge; CHABRIER de LASSAUNIERE, Pierre-Etienne; WANG, Jing | | (72) Bowsher, Aaron; Crudgington, Peter Francis |
| (74) Baranyi Éva, DANUBIA Szabadalmi és Jogi Iroda Kft., Budapest | | (74) Erdély Péter, DANUBIA Szabadalmi és Jogi Iroda Kft., Budapest |
| (54) Egy fenotiazinszármazék alkalmazása hallásvesztés megelőzésére és/vagy kezelésére | | (54) Kefés tömítőelem |
| (51) A61K 31/5415 (2006.01) A61P 27/16 (2006.01) A61K 45/06 (2006.01) | (13) T2 | (51) F16J 15/32 (2006.01) |
| (30) 20040003203 2004.03.29. FR 20040006404 2004.06.14. FR | | (30) 0201666 2002.01.25. GB |
| (11) E004764 (21) E 05 770911 (96) EP 20050770911 2005.07.12. (97) EP 1781596 A1 2006.02.16. EP 1781596 B1 2008.10.08. | | (11) E004931 (21) E 03 763662 (96) EP 20030763662 2003.06.27. (97) EP 1523488 A1 2004.01.22. EP 1523488 B1 2008.11.12. |
| (73) Xenoport, Inc., Santa Clara, CA 95051 (US) | | (73) Sanofi-Aventis Deutschland GmbH, 65929 Frankfurt am Main (DE) |
| | | (72) GLOMBIK, Heiner; FRICK, Wendelin; HEUER, Hubert; |

| | | |
|---|---|---------|
| KRAMER, Werner; BRUMMERHOP, Harm; PLETTENBURG, Oliver | (51) <i>C07D 413/14</i> (2006.01) <i>A61K 31/42</i> (2006.01) <i>A61P 25/28</i> (2006.01) <i>C07D 451/06</i> (2006.01) <i>C07D 413/06</i> (2006.01) | (13) T2 |
| (74) Schläfer László, DANUBIA Szabadalmi és Jogi Iroda Kft., Budapest | (30) 05108599 2005.09.19. EP | |
| (54) Új tiofénglikozid-származékok, eljárás ezek előállítására, ezeket a vegyületeket tartalmazó gyógyszerkészítmények és ezek alkalmazása | (11) E004940 (21) E 07 109823 (96) EP 20070109823 2007.06.07. (97) EP 1867349 A1 2007.12.19. EP 1867349 B1 2008.11.19. | |
| (51) <i>C07H 17/00</i> (2006.01) <i>A61K 31/7042</i> (2006.01) <i>A61P 7/00</i> (2006.01) | (13) T2 | |
| (30) 10231370 2002.07.11. DE | (73) Alcon, Inc., 6331 Hünenberg (CH) (72) Williams, David; Bowman, Michael (74) Kovács Ivánné, DANUBIA Szabadalmi és Jogi Iroda Kft., Budapest | |
| (11) E004885 (21) E 06 762447 (96) EP 20060762447 2006.07.06. (97) EP 1909981 A1 2007.01.18. EP 1909981 B1 2008.11.19. | (54) Kazettabefogó mechanizmus (51) <i>A61M 1/00</i> (2006.01) | (13) T2 |
| (73) SMS Demag Aktiengesellschaft, 40237 Düsseldorf (DE) (72) RICHTER, Hans-Peter; WEINGARTEN, Ludwig; PAWELSKI, Hartmut; LINK, Rainer; MÜLLER, Wolfheinrich | (30) 451050 2006.06.12. US | |
| (74) Erdély Péter, DANUBIA Szabadalmi és Jogi Iroda Kft., Budapest | (11) E004774 (21) E 04 740297 (96) EP 20040740297 2004.06.25. (97) EP 1636389 A1 2004.12.29. EP 1636389 B1 2008.10.22. | |
| (54) Eljárás és gyártósor fémszalagoknak rézből vagy rézötvetből öntés és hengerlés útján történő előállítására | (73) PHARMA-ZENTRALE GMBH, 58313 Herdecke (DE) (72) HACKER, Jörg; OELSCHLAEGER, Tobias; OSWALD, Sibylle; SONNENBORN, Ulrich; PROPPERT, Hans | |
| (51) <i>B21B 3/00</i> (2006.01) | (74) Szentpéteri Zsolt, S.B.G. & K. Szabadalmi Ügyvivői Iroda, Budapest | (13) T2 |
| (30) 200510031805 2005.07.07. DE | (54) Escherichia coli DSM 6601 törzs plazmidmentes klónja (51) <i>C12R 1/19</i> (2006.01) <i>C12N 1/20</i> (2006.01) <i>A61K 35/74</i> (2006.01) | (13) T2 |
| (11) E004799 (21) E 06 764221 (96) EP 20060764221 2006.07.19. (97) EP 1907396 A1 2007.01.25. EP 1907396 B1 2008.11.19. | (30) 1028669 2003.06.26. DE | |
| (73) PIERRE FABRE MEDICAMENT, 92100 Boulogne-Billancourt (FR) (72) GUMINSKI, Yves; GROUSSEAUD, Martial; IMBERT, Thierry | (11) E004869 (21) E 04 760849 (96) EP 20040760849 2004.04.27. (97) EP 1621030 A2 2004.11.25. EP 1621030 B1 2008.10.22. | |
| (74) dr. Palágyi Tivadar, DANUBIA Szabadalmi és Jogi Iroda Kft., Budapest | (73) MOTOROLA INC., A Corporation of the state of Delaware, Schaumburg, IL 60196 (US) (72) DORSEY, Donald, A.; RAGHURAM, Sharada; BINZEL, Charles, P. | |
| (54) Eljárás 4-amino-4'-demetil-4-dezoxi-podofilotoxin előállítására | (74) dr. Köteles Zoltán, S.B.G. & K. Szabadalmi Ügyvivői Iroda, Budapest | |
| (51) <i>C07D 493/04</i> (2006.01) | (54) Eljárás nagyobb prioritású hálózatok keresésére rádiótelefon számára | (13) T2 |
| (30) 20050007642 2005.07.19. FR | (51) H04Q 7/20 | |
| (11) E004728 (21) E 06 793294 (96) EP 20060793294 2006.09.07. (97) EP 1931661 A1 2007.04.12. EP 1931661 B1 2008.11.19. | (30) 431617 2003.05.07. US | |
| (73) F.HOFFMANN-LA ROCHE AG, 4070 Basel (CH) (72) BUETTELDMANN, Bernd; HAN, Bo; KNUST, Henner; NETTEKOVEN, Matthias; THOMAS, Andrew | (11) E004792 (21) E 04 795514 (96) EP 20040795514 2004.10.18. (97) EP 1675573 A2 2005.05.12. EP 1675573 B1 2008.10.22. | |
| (74) dr. Jalsovszky Györgyné ügyvéd, Budapest | (73) OTSUKA PHARMACEUTICAL CO., LTD., Tokyo 101-8535 (JP) | |
| (54) Izoaxazol-származékok mint GABA Aalfa5 inverz agonisták | | |

-
- | | | |
|--|--|--|
| (72) KOSTANSKI, Janusz W.; MATSUDA, Takakuni Corpo Faburesu B-201; NERURKAR, Manoj; NARINGREKAR, Vijay H. | 0551559 2005.04.07. EP 0551575 2005.04.08. EP | |
|--|--|--|
-
- | | | |
|--|--|--|
| (74) Somlai Mária, S.B.G. & K. Szabadalmi Ügyvivői Iroda, Budapest | (11) E004749 | |
| (54) Szabályozott hatóanyag-leadású steril injektálható aripiprazol készítmény és annak előállítás | (21) E 07 102054 | |
| (51) <i>A61K 9/19 (2006.01)</i> | (96) EP 20070102054 2007.02.09. | |
| <i>A61K 47/26 (2006.01)</i> | (97) EP 1820387 A1 2007.08.22. | |
| <i>A61K 31/496 (2006.01)</i> | EP 1820387 B1 2008.09.03. | |
| <i>A61P 25/18 (2006.01)</i> | (73) Deere & Company, Moline, IL 61265-8098 (US) | |
| <i>A61K 47/38 (2006.01)</i> | (72) Rieck, Steven Timothy; Teijido, Joseph A.; Downey, Michael B; Arnold, Matthew D; Stone, Eric H; Kost, Troy A | |
| (30) 513618 P 2003.10.23. US | (74) Mészárosné Dónusz Katalin, S.B.G. & K. Szabadalmi Ügyvivői Iroda, Budapest | |
-
- | | | |
|---|--|---------|
| (11) E004873 | (54) Kombájn vágószerkezete hajtóegységgel | |
| (21) E 04 805694 | (51) <i>A01D 41/14 (2006.01)</i> | (13) T2 |
| (96) EP 20040805694 2004.12.10. | (30) 774558 P 2006.02.17. US | |
| (97) EP 1699545 A1 2005.08.04. | 588656 2006.10.26. US | |
| EP 1699545 B1 2008.10.22. | | |
| (73) Institut Franais du Pétrole, 92852 Rueil Malmaison Cédex (FR) | | |
| (72) TOULHOAT, Hervé; ROPITAL, Franois; DUVAL, Sébastien | | |
| (74) Kmethy Boglárka, DANUBIA Szabadalmi és Jogi Iroda Kft., Budapest | | |
| (54) Eljárás szén szekvesztrálására olyan ásványi anyag formájában, amelyben a szén +3 oxidációs állapotban van | | |
| (51) <i>B01D 53/62 (2006.01)</i> | (11) E004834 | |
| <i>B01D 53/14 (2006.01)</i> | (21) E 07 102999 | |
| <i>B01D 53/34 (2006.01)</i> | (96) EP 20070102999 2007.02.23. | |
| <i>B01D 53/78 (2006.01)</i> | (97) EP 1886779 A1 2008.02.13. | |
| <i>B01D 53/75 (2006.01)</i> | EP 1886779 B1 2008.09.03. | |
| <i>B01D 53/84 (2006.01)</i> | (73) Firepoint GmbH & Co. KG, 32289 Rödninghausen (DE) | |
| (30) 0315209 2003.12.23. FR | (72) RITZMANN, Lutz H. | |
| | (74) Kis-Kovács Annemarie, DANUBIA Szabadalmi és Jogi Iroda Kft., Budapest | |
| | (54) Hasogatótuskó fafelfogó készülékkel | |
| | (51) <i>B27L 7/08 (2006.01)</i> | (13) T2 |
| | (30) 200620012458 U 2006.08.12. DE | |
-
- | | | |
|---|---|---------|
| (11) E004835 | (11) E004802 | |
| (21) E 04 012973 | (21) E 05 016444 | |
| (96) EP 20040012973 2004.06.02. | (96) EP 20050016444 2005.07.28. | |
| (97) EP 1484562 A1 2004.12.08. | (97) EP 1747997 A1 2007.01.31. | |
| EP 1484562 B1 2008.08.13. | EP 1747997 B1 2008.09.17. | |
| (73) Cold Car S.p.A., 20122 Milano (IT) | (73) INDAG Gesellschaft für Industriebedarf mbH & Co. Betriebs KG, 69214 Eppelheim (DE) | |
| (72) Morano, Giuseppe; Rosso, Giovanni | (72) A feltalálók nevük feltüntetésének mellőzését kérték | |
| (74) Farkas Tamás, DANUBIA Szabadalmi és Jogi Iroda Kft., Budapest | (74) dr. Antalffy-Zsiros András, DANUBIA Szabadalmi és Jogi Iroda Kft., Budapest | |
| (54) Hűtőakkumulátor | (54) Töltőkészülék és töltőeljárás | |
| (51) <i>F25D 3/00 (2006.01)</i> | (51) <i>B65B 55/02 (2006.01)</i> | |
| (30) TO20030415 2003.06.04. IT | <i>A23C 3/027 (2006.01)</i> | |
| | <i>A23L 2/46 (2006.01)</i> | |
| | <i>B65B 55/06 (2006.01)</i> | |
| | <i>B65B 3/04 (2006.01)</i> | (13) T2 |
-
- | | | |
|--|---|--|
| (11) E004751 | (11) E004727 | |
| (21) E 05 857768 | (21) E 06 764942 | |
| (96) EP 20050857768 2005.08.02. | (96) EP 20060764942 2006.07.13. | |
| (97) EP 1789336 A1 2006.11.09. | (97) EP 1885363 A1 2007.01.18. | |
| EP 1789336 B1 2008.08.20. | EP 1885363 B1 2008.10.01. | |
| (73) Creanova Universal Closures Ltd., Tewkesbury GL20 8PF (GB) | (73) Cambridge Laboratories (Ireland) Limited, Dublin 4 (IE) | |
| (72) DRUITT, Rodney | (72) TRIDGETT, Robert, Cambridge Laboratories Limited; FILLOUX, T. | |
| (74) dr. Antalffy-Zsiros András, DANUBIA Szabadalmi és Jogi Iroda Kft., Budapest | (74) Szentpéteri Zsolt, S.B.G. & K. Szabadalmi Ügyvivői Iroda, Budapest | |
| (54) Tömítőeszköz lezáráshoz, lezárás és eljárás | (54) 3,11B-cisz-dihidotretabenazin használata Huntington-klór kezelésére | |
| (51) <i>B65D 41/04 (2006.01)</i> | | |
| (30) 20040606240P 2004.09.01. US | | |
| 20050661983P 2005.03.14. US | | |

- | | | | |
|--|---------|---|---------|
| (51) <i>A61K 31/473</i> (2006.01) <i>A61P 25/14</i> (2006.01) | (13) T2 | (51) <i>C07K 16/24</i> (2006.01) <i>A61K 47/48</i> (2006.01) | (13) T2 |
| (30) 0514501 2005.07.14. GB | | (30) PCT/GB03/02804 2003.06.30. WO 509613 P 2003.10.08. US 535076 P 2004.01.08. US | |
| (11) E004911 (21) E 05 849665 (96) EP 20050849665 2005.12.30. (97) EP 1833518 A1 2006.07.06. EP 1833518 B1 2008.10.08. | | (11) E004756 (21) E 04 743053 (96) EP 20040743053 2004.06.23. (97) EP 1644340 A1 2005.01.06. EP 1644340 B1 2008.11.12. | |
| (73) Bayer Innovation GmbH, 40225 Düsseldorf (DE) (72) THIERAUF, Axel; BAECKER, Iwer; HAISCH, Andreas (74) Baranyi Éva, DANUBIA Szabadalmi és Jogi Iroda Kft., Budapest | | (73) AstraZeneca AB, 151 85 Södertälje (SE) (72) FINLAY, Maurice, R., V., AstraZeneca R&D Alderley; WATERSON, David, AstraZeneca R & D Alderley (74) ifj. Szentpéteri Ádám, S.B.G. & K. Szabadalmi Ügyvivői Iroda, Budapest | |
| (54) Rövidített sebgyógyulási folyamatok újszerű szálas vliések segítségével | | (54) N-[(4'-szubsztituált piperazin-1-il)-szulonilmetil]-alkil]-N-hidroxi-formamid vegyületek, mint metalloproteináz inhibitorok | |
| (51) <i>A61L 15/42</i> (2006.01) | (13) T2 | (51) <i>C07D 239/46</i> (2006.01) <i>C07D 295/22</i> (2006.01) <i>C07D 309/04</i> (2006.01) <i>C07D 401/12</i> (2006.01) <i>A61K 31/496</i> (2006.01) <i>A61P 11/00</i> (2006.01) <i>C07D 405/12</i> (2006.01) <i>A61P 19/02</i> (2006.01) | (13) T2 |
| (30) 102004063599 2004.12.30. DE 640896 P 2004.12.30. US | | (30) 0301922 2003.06.27. SE | |
| (11) E004812 (21) E 03 782142 (96) EP 20030782142 2003.12.08. (97) EP 1581779 A1 2004.07.08. EP 1581779 B1 2008.11.12. | | (11) E004862 (21) E 04 014427 (96) EP 20040014427 2004.06.19. (97) EP 1500861 A1 2005.01.26. EP 1500861 B1 2008.11.26. | |
| (73) Hundt & Weber GmbH, 57078 Siegen (DE) (72) PFEIFENBRING, Karlfried; HERING, Marcus; MÜLLER, Peter, H. (74) Erdély Péter, DANUBIA Szabadalmi és Jogi Iroda Kft., Budapest | | (73) Volkswagen Aktiengesellschaft, 38436 Wolfsburg (DE) (72) Krieger, Ewald; Arens, Günther; Schröder, Andreas (74) Mák András, S.B.G. & K. Szabadalmi Ügyvivői Iroda, Budapest | |
| (54) Hűtőelem kemencék bélésfalához és eljárás hűtőelem előállítására | | (54) Dugaszos csatlakozó | |
| (51) <i>F27D 1/12</i> (2006.01) | (13) T2 | (51) <i>F16L 37/088</i> (2006.01) <i>F16L 37/14</i> (2006.01) | (13) T2 |
| (30) 10259870 2002.12.20. DE | | (30) 031033686 2003.07.24. DE | |
| (11) E004887 (21) E 03 812970 (96) EP 20030812970 2003.12.11. (97) EP 1569627 A2 2004.06.24. EP 1569627 B1 2008.11.12. | | (11) E004917 (21) E 04 722794 (96) EP 20040722794 2004.03.24. (97) EP 1606532 A1 2005.12.21. EP 1606532 B1 2008.08.13. | |
| (73) Taro Pharmaceutical Industries Ltd., Haifa Bay 26110 (IL) (72) MOROS, Daniel Aaron (74) dr. Kiss Ildikó, DANUBIA Szabadalmi és Jogi Iroda Kft., Budapest | | (73) (72) Zimmer, Günther Stephan, 77866 Rheinau (DE); Zimmer, Martin Johannes, 77866 Rheinau (DE) (74) dr. Jakab Judit, S.B.G. & K. Szabadalmi Ügyvivői Iroda, Budapest | |
| (54) Mozgászavarok kezelése barbiturátszármazékok alkalmazásával | | (54) Pneumatikus késleltetőszerkezet mozgó bútorrészek fékezésére | |
| (51) <i>A61K 31/00</i> (2006.01) <i>A61K 31/515</i> (2006.01) <i>A61P 25/14</i> (2006.01) <i>A61P 25/16</i> (2006.01) | (13) T2 | (51) <i>F16F 9/02</i> (2006.01) <i>F16F 9/48</i> (2006.01) <i>F16F 9/346</i> (2006.01) <i>F16F 7/09</i> (2006.01) | (13) T2 |
| (30) 20020432470 P 2002.12.11. US | | (30) 10313659 2003.03.26. DE | |
| (11) E004725 (21) E 04 737302 (96) EP 20040737302 2004.06.30. (97) EP 1639011 A2 2004.09.23. EP 1639011 B1 2008.11.12. | | (73) Domantis Limited, Brentford, Middlesex TW8 9GS (GB) (72) BASRAN, Amrik, Domantis Ltd (74) dr. Svingor Ádám, DANUBIA Szabadalmi és Jogi Iroda Kft., Budapest | |
| (54) Peg-ezett, egydoménes antitestek (dAb) | | | |

- | | | | |
|---|----------------|--|----------------|
| (11) E004740 | | (11) E004716 | |
| (21) E 04 723305 | | (21) E 07 102043 | |
| (96) EP 20040723305 | 2004.03.25. | (96) EP 20070102043 | 2007.02.09. |
| (97) EP 1737645 A1 | 2005.10.06. | (97) EP 1820386 A1 | 2007.08.22. |
| EP 1737645 B1 | 2008.08.13. | EP 1820386 B1 | 2008.08.20. |
| (73) INDAG Gesellschaft für Industriebedarf mbH & Co. Betriebs KG, 69214 Eppelheim (DE) | | (73) Deere & Company, Moline, IL 61265-8098 (US) | |
| (72) FURLOTTI, Filippo | | (72) Mossman, Michael Wayne; Downey, Michael B; Stone, Eric H | |
| (74) Sipos József, DANUBIA Szabadalmi és Jogi Iroda Kft., Budapest | | (74) Mészárosné Dónusz Katalin, S.B.G. & K. Szabadalmi Ügyvivői Iroda, Budapest | |
| (54) Továbbító csillagkerék, főként flexibilis csomagoló tartályok számára, valamint eljárás ezen csomagoló tartályok hűtésére | | (54) Kombájn vágószerkezetének váza | |
| (51) B29C 65/80 (2006.01) | | (51) A01D 41/14 (2006.01) | (13) T2 |
| B29C 65/02 (2006.01) | | (30) 774098 P | 2006.02.16. US |
| B65B 3/02 (2006.01) | | 588665 | 2006.10.26. US |
| B65B 43/50 (2006.01) | (13) T2 | | |
| <hr/> | | | |
| (11) E004836 | | (11) E004780 | |
| (21) E 04 739449 | | (21) E 05 770106 | |
| (96) EP 20040739449 | 2004.05.28. | (96) EP 20050770106 | 2005.06.27. |
| (97) EP 1631728 A1 | 2006.03.08. | (97) EP 1768538 A1 | 2006.01.26. |
| EP 1631728 B1 | 2008.08.13. | EP 1768538 B1 | 2008.09.17. |
| (73) Protektorwerk Florenz Maisch GmbH & Co. KG, 76571 Gaggenau (DE) | | (73) OMEC S.p.A., 21055 Gorla Minore (Varese) (IT) | |
| (72) MAISCH, Christof; HERTWECK, Theo; WILLERSCHIED, Heiner | | (72) CANALE, Giuseppe | |
| (74) Kovács Gábor, DANUBIA Szabadalmi és Jogi Iroda Kft., Budapest | | (74) Mészárosné Dónusz Katalin, S.B.G. & K. Szabadalmi Ügyvivői Iroda, Budapest | |
| (54) Sínprofil és eljárás sínprofil előállításához | | (54) Teleszkópos cső elektromos háztartási készülékekhez áramvezető eszközzel | |
| (51) E04B 9/06 (2006.01) | (13) T2 | (51) A47L 9/24 (2006.01) | (13) T2 |
| (30) 10326333 | 2003.06.11. DE | (30) MI20041429 | 2004.07.16. IT |
| <hr/> | | | |
| (11) E004832 | | (11) E004759 | |
| (21) E 06 354028 | | (21) E 05 774413 | |
| (96) EP 20060354028 | 2006.09.26. | (96) EP 20050774413 | 2005.07.18. |
| (97) EP 1774991 A1 | 2007.04.18. | (97) EP 1802677 A1 | 2006.02.02. |
| EP 1774991 B1 | 2008.08.20. | EP 1802677 B1 | 2008.09.17. |
| (73) ZEDEL, 38920 Crolles (FR) | | (73) Cytec Surface Specialties Austria GmbH, 8402 Werndorf (AT) | |
| (72) Petzl, Paul; Hedé, Jean-Marc | | (72) GRASBÖCK, Rosemaria; LUNZER, Florian; FISCHER, Thomas; REISINGER, Sandra | |
| (74) Sipos József, DANUBIA Szabadalmi és Jogi Iroda Kft., Budapest | | (74) dr. Pethő Árpád, DANUBIA Szabadalmi és Jogi Iroda Kft., Budapest | |
| (54) Hegymászó öv tökéletesített felszerelэшordozó szerkezettel | | (54) Javított rugalmasságú epoxigyanták | |
| (51) A62B 35/00 (2006.01) | (13) T2 | (51) C08G 59/18 (2006.01) | (13) T2 |
| (30) 0510506 | 2005.10.14. FR | (30) 04017903 | 2004.07.28. EP |
| <hr/> | | | |
| (11) E004928 | | (11) E004742 | |
| (21) E 06 405256 | | (21) E 05 794694 | |
| (96) EP 20060405256 | 2006.06.13. | (96) EP 20050794694 | 2005.09.21. |
| (97) EP 1867924 A1 | 2007.12.19. | (97) EP 1796668 A1 | 2006.03.30. |
| EP 1867924 B1 | 2008.08.20. | EP 1796668 B1 | 2008.09.17. |
| (73) Mella+Menzi AG, 8006 Zürich (CH) | | (73) Nycomed GmbH, 78467 Konstanz (DE) | |
| (72) Hofstetter Andreas; Lepirica Fehko | | (72) LINDER, Rudolf | |
| (74) Sipos József, DANUBIA Szabadalmi és Jogi Iroda Kft., Budapest | | (74) dr. Jalsovszky Györgyné ügyvéd, Budapest | |
| (54) Csővédő burkolólap tűzálló anyagból, valamint falbélés hulladékégető kemencéhez | | (54) Roflumilasztot tartalmazó vizes gyógyászati készítmény | |
| (51) F23M 5/04 (2006.01) | | (51) A61K 31/44 (2006.01) | |
| F23M 5/08 (2006.01) | (13) T2 | A61K 9/08 (2006.01) | |
| | | A61K 47/14 (2006.01) | |
| | | A61K 9/00 (2006.01) | (13) T2 |
| | | (30) 102004046235 | 2004.09.22. DE |
| <hr/> | | | |
| (11) E004699 | | (11) E004699 | |
| (21) E 06 123827 | | (21) E 06 123827 | |
| (96) EP 20060123827 | 2006.11.10. | (96) EP 20060123827 | 2006.11.10. |
| (97) EP 1870868 A1 | 2007.12.26. | (97) EP 1870868 A1 | 2007.12.26. |

| | | | |
|---|---|----------------|----|
| EP 1870868 B1 | 2008.10.08. | | |
| (73) | Engine SRL, 01100 Viterbo (IT) | | |
| (72) | Grassi, Nicola | | |
| (74) | dr. Kereszty Marcell szabadalmi ügyvivő Gödölle, Kékes, Mészáros & Szabó Szabadalmi és Védjegy Iroda, Budapest | | |
| (54) Rendszer és eljárás járművek átlagsebességének érzékelésére közlekedés-ellenőrzéshez | | | |
| (51) G08G 1/054 | (2006.01) | | |
| G08G 1/017 | (2006.01) | | |
| G06K 9/32 | (2006.01) | | |
| G06F 17/30 | (2006.01) | (13) T2 | |
| (11) E004758 | | | |
| (21) E 06 723662 | | | |
| (96) EP 20060723662 | 2006.03.17. | | |
| (97) EP 1863860 A1 | 2006.09.21. | | |
| EP 1863860 B1 | 2008.10.08. | | |
| (73) | NOVAMONT S.p.A., 28100 Novara (IT) | | |
| (72) | FLORIDI, Giovanni; MILIZIA, Tiziana; BASTIOLI, Catia; TOSIN, Maurizio; CELLA, Gian, Domenico; SCAFFIDI LALLARO, Andrea | | |
| (74) | dr. Fehérvári Flóra, DANUBIA Szabadalmi és Jogi Iroda Kft., Budapest | | |
| (54) Biológiaiilag lebontható alifás-aromás kopoliészter | | | |
| (51) C08G 63/00 | (2006.01) | (13) T2 | |
| (30) | MI20050452 | 2005.03.18. | IT |
| (11) E004936 | | | |
| (21) E 04 791015 | | | |
| (96) EP 20040791015 | 2004.10.29. | | |
| (97) EP 1685228 A1 | 2005.06.02. | | |
| EP 1685228 B1 | 2008.11.12. | | |
| (73) | UNILEVER N.V., 3013 AL Rotterdam (NL) | | |
| (72) | DAVE, Parthiv Ripudaman, Hindustan Lever Res. Cnt.; MUKHERJEE, Nikhileshwar, Hindustan Lever Res. Cnt. | | |
| (74) | dr. Kiss Ildikó, DANUBIA Szabadalmi és Jogi Iroda Kft., Budapest | | |
| (54) Hipoklorittartalmú fehéritő készítmény | | | |
| (51) C11D 3/395 | (2006.01) | | |
| C11D 3/10 | (2006.01) | | |
| C11D 3/02 | (2006.01) | (13) T2 | |
| (30) | MU11952003 | 2003.11.19. | IN |
| (11) E004868 | | | |
| (21) E 06 012285 | | | |
| (96) EP 20060012285 | 2006.06.14. | | |
| (97) EP 1737020 A2 | 2006.12.27. | | |
| EP 1737020 B1 | 2008.12.03. | | |
| (73) | OSRAM SYLVANIA INC., Danvers, MA 01923 (US) | | |
| (72) | Neil, Jeffrey T.; Perez, Victor E.; Zaslavsky, Gregory | | |
| (74) | Mák András, S.B.G. & K. Szabadalmi Ügyvivői Iroda, Budapest | | |
| (54) Egyoldalt fejelt kisülődény széttartó kapillárisokkal az elektrodok számára | | | |
| (51) H01J 61/30 | (2006.01) | (13) T2 | |
| (30) | 160331 | 2005.06.20. | US |
| (11) E004771 | | | |
| (21) E 06 004017 | | | |
| (96) EP 20060004017 | 2006.02.28. | | |
| (97) EP 1698607 A1 | 2006.09.06. | | |
| EP 1698607 B1 | 2008.10.22. | | |
| (73) | Linde Aktiengesellschaft, 80807 München (DE) | | |
| (72) | Lang, Martin | | |
| (74) | Mészárosné Dónusz Katalin, S.B.G. & K. Szabadalmi Ügyvivői Iroda, Budapest | | |
| (54) Eljárás adszorber regenerálására | | | |
| (51) C07C 29/00 | (2006.01) | | |
| B01D 53/02 | (2006.01) | | |
| C01B 3/50 | (2006.01) | (13) T2 | |
| (30) | 102005009393 | 2005.03.01. | DE |
| (11) E004910 | | | |
| (21) E 04 747512 | | | |
| (96) EP 20040747512 | 2004.07.14. | | |
| (97) EP 1650012 A1 | 2005.02.03. | | |
| EP 1650012 B1 | 2008.07.30. | | |
| (73) | Bridgestone Corporation, Tokyo 104-8340 (JP) | | |
| (72) | OGAWA, Yuichiro, BRIDGESTONE CORPORATION; SAWADA, Chihiro, BRIDGESTONE CORPORATION | | |
| (74) | Farkas Tamás, DANUBIA Szabadalmi és Jogi Iroda Kft., Budapest | | |
| (54) Eljárás defektesen is futó gumiabroncs gyártására | | | |
| (51) B29D 30/30 | (2006.01) | (13) T2 | |
| (30) | 20032029892003.07.29. | JP | |
| (11) E004920 | | | |
| (21) E 04 814830 | | | |
| (96) EP 20040814830 | 2004.12.17. | | |
| (97) EP 1695192 A1 | 2005.07.07. | | |
| EP 1695192 B1 | 2008.08.13. | | |
| (73) | Proclarity Corporation, Boise, ID 83702 (US) | | |
| (72) | LOKKEN, Robert, C. | | |
| (74) | dr. Antalffy-Zsiros András, DANUBIA Szabadalmi és Jogi Iroda Kft., Budapest | | |
| (54) Dinamikus folyamatmetrikák automatikus megfigyelése és statisztikai elemzése jelentős változatok feltárására | | | |
| (51) G06F 11/34 | (2006.01) | | |
| G06F 17/30 | (2006.01) | (13) T2 | |
| (30) | 531347 P | 2003.12.19. | US |
| | 157192004.12.17. | US | |
| (11) E004880 | | | |
| (21) E 04 704190 | | | |
| (96) EP 20040704190 | 2004.01.22. | | |
| (97) EP 1605891 A1 | 2004.10.07. | | |
| EP 1605891 B1 | 2008.09.10. | | |
| (73) | Fresenius Kabi Deutschland GmbH, 61352 Bad Homburg v.d.H. (DE) | | |
| (72) | BRANDERBURGER, Torsten; HEILMANN, Klaus; KNIERBEIN, Bernd | | |
| (74) | Kis-Kovács Annemarie, DANUBIA Szabadalmi és Jogi Iroda Kft., Budapest | | |
| (54) Csatlakozó szerelvény egészségügyi folyadékot tartalmazó csomagolások számára, valamint csomagolás egészségügyi folyadékokhoz | | | |
| (51) A61J 1/05 | (2006.01) | (13) T2 | |
| (30) | 20031013760 | 2003.03.27. | DE |

-
- (11) **E004899**
(21) **E 06 007516**
(96) **EP 20060007516** 2006.04.10.
(97) **EP 1722401 A1** 2006.11.15.
EP 1722401 B1 2008.09.17.
(73) Patent-Treuhand-Gesellschaft für elektrische Glühlampen mbH,
81543 München (DE)
(72) Goihl, Rupert;
Stark, Roland
(74) Mák András, S.B.G. & K. Szabadalmi Ügyvivői Iroda,
Budapest
(54) **Elektromos lámpa rögzítési pontokkal a világítóttest rögzítésé-
hez**
(51) **H01K 1/18** (2006.01) (13) T2
(30) 102005019829 2005.04.28. DE
-
- (11) **E004784**
(21) **E 06 015728**
(96) **EP 20060015728** 2006.07.27.
(97) **EP 1882651 A1** 2008.01.30.
EP 1882651 B1 2008.09.17.
(73) INDAG Gesellschaft für Industriebedarf mbH & Co. Betriebs
KG, 69214 Eppelheim (DE)
(72) Wild, Hans-Peter;
Kraft, Eberhard;
Lechert, Frank
(74) Kis-Kovács Annemarie, DANUBIA Szabadalmi és Jogi Iroda
Kft., Budapest
(54) **Berendezés és eljárás tárgyak áramának felosztására**
(51) **B65G 47/71** (2006.01)
B65G 47/84 (2006.01) (13) T2
-
- (11) **E004706**
(21) **E 06 704705**
(96) **EP 20060704705** 2006.02.20.
(97) **EP 1850888 A1** 2006.08.31.
EP 1850888 B1 2008.09.17.
(73) (72) Obwaller, Andreas, 1100 Vienna (AT)
(74) dr. Kereszty Marcell, Gödölle, Kékes, Mészáros & Szabó
Szabadalmi és Védjegy Iroda, Budapest
(54) **Ápoló összetétel kontaktlencséhez**
(51) **A61L 12/14** (2006.01)
C11D 3/00 (2006.01)
A61L 12/10 (2006.01) (13) T2
(30) 20050000305 2005.02.23. AT
-
- (11) **E004791**
(21) **E 06 743394**
(96) **EP 20060743394** 2006.05.02.
(97) **EP 1881830 A1** 2006.11.09.
EP 1881830 B1 2008.10.08.
(73) N.V. Organon, 5349 AB Oss (NL)
(72) GRIMA POVEDA, Pedro Manuel,N.V. Organon;
KARSTENS, Willem, Frederik Johan,N.V. Organon;
TIMMERS, Cornelis Marius,N.V. Organon
(74) dr. Fehérvári Flóra, DANUBIA Szabadalmi és Jogi Iroda Kft.,
Budapest
(54) **4-Fenil-5-oxo-1,4,5,6,7,8-hexahidrokinolin-származékok
meddőség kezelésére**
-
- (51) **A61K 31/47** (2006.01)
C07D 401/12 (2006.01)
C07D 409/12 (2006.01)
C07D 215/20 (2006.01)
A61K 31/4709 (2006.01)
C07D 417/12 (2006.01)
C07D 405/12 (2006.01)
A61P 5/24 (2006.01) (13) T2
(30) 05103735 2005.05.04. EP
-
- (11) **E004718**
(21) **E 06 791651**
(96) **EP 20060791651** 2006.08.25.
(97) **EP 1924510 A1** 2007.03.15.
EP 1924510 B1 2008.10.08.
(73) LTS LOHMANN Therapie-Systeme AG, 56626
Andernach (DE)
(72) ASMUSSEN, Bodo;
KRUMME, Markus
(74) Kis-Kovács Annemarie, DANUBIA Szabadalmi és Jogi Iroda
Kft., Budapest
(54) **Csomagolóegység belső közbenső rétegekkel**
(51) **B65D 57/00** (2006.01)
B65D 83/08 (2006.01) (13) T2
(30) 200510042374 2005.09.07. DE
-
- (11) **E004663**
(21) **E 06 828788**
(96) **EP 20060828788** 2006.06.27.
(97) **EP 1902186 A1** 2007.03.22.
EP 1902186 B1 2008.10.08.
(73) Pfeifer Holding GmbH & Co. KG, 87700 Memmingen (DE)
(72) KINTSCHER, Matthias
(74) dr. Gödölle István, Gödölle, Kékes, Mészáros & Szabó
Szabadalmi és Védjegy Iroda, Budapest
(54) **Csatlakoztató eszköz**
(51) **E04G 21/12** (2006.01) (13) T2
(30) 2020052010080 U2005.06.27. DE
-
- (11) **E004689**
(21) **E 07 291017**
(96) **EP 20070291017** 2007.08.16.
(97) **EP 1892170 A1** 2008.02.27.
EP 1892170 B1 2008.10.08.
(73) Alstom Transport S.A., 92300 Levallois-Perret (FR)
(72) Demaya, Bernard;
Foreau, Jérme
(74) dr. Harangozó Gábor, DANUBIA Szabadalmi és Jogi Iroda
Kft., Budapest
(54) **Nagy pontosságú járműirányító szabályozóberendezés**
(51) **B61L 3/00** (2006.01)
B61L 27/04 (2006.01)
G05B 13/02 (2006.01) (13) T2
(30) 0607537 2006.08.25. FR
-
- (11) **E004747**
(21) **E 07 711887**
(96) **EP 20070711887** 2007.03.09.
(97) **EP 1874508 A1** 2007.09.13.
EP 1874508 B1 2008.10.08.
(73) (72) Repac, Cedomir, 65611 Brechen (DE)
(74) Sipos József, DANUBIA Szabadalmi és Jogi Iroda Kft.,
Budapest
(54) **Szerkezet termények, főként zöldség vagy gyümölcs vágására**

| | | | |
|---|---------|---|---------|
| (51) B26D 1/553 (2006.01) B26D 3/26 (2006.01) | (13) T2 | (51) C23C 14/34 (2006.01) H01J 37/34 (2006.01) | (13) T2 |
| (30) 102006011386 2006.03.09. DE | | | |
| (11) E004722 (21) E 03 026877 (96) EP 20030026877 2003.11.24. (97) EP 1533943 A1 2005.05.25. EP 1533943 B1 2008.10.15. | | (11) E004924 (21) E 06 380162 (96) EP 20060380162 2006.06.12. (97) EP 1733665 A2 2006.12.20. EP 1733665 B1 2008.10.22. | |
| (73) Calypso Wireless, Inc., Miami Lakes, FL 33014 (US) | | (73) Sammic, S.L., 20730 Azpeitia, Guipuzcoa (ES) | |
| (72) Leon, Robert | | (72) Hidalgo Garcia, Javier; Aguirrezabalaga Zubizarreta, Aitor | |
| (74) dr. Antalffy-Zsiros András, DANUBIA Szabadalmi és Jogi Iroda Kft., Budapest | | (74) Kovács Gábor, DANUBIA Szabadalmi és Jogi Iroda Kft., Budapest | |
| (54) Rendszer és eljárás hibrid vezeték nélküli adatkommunikációra | | (54) Kézi keverőgép szerszámszára és motoregysége közötti bontható kapcsoló elrendezés | |
| (51) H04L 12/28 (2006.01) H04Q 7/38 | (13) T2 | (51) A47J 43/07 (2006.01) A47J 43/08 (2006.01) | (13) T2 |
| | | (30) 200501359 U 2005.06.13. ES | |
| (11) E004731 (21) E 05 702040 (96) EP 20050702040 2005.01.28. (97) EP 1713813 A2 2005.08.11. EP 1713813 B1 2008.11.12. | | (11) E004925 (21) E 06 380194 (96) EP 20060380194 2006.07.10. (97) EP 1747745 A1 2007.01.31. EP 1747745 B1 2008.10.22. | |
| (73) H. LUNDBECK A/S, 2500 Valby (DK) | | (73) Sammic, S.L., 20730 Azpeitia, Guipuzcoa (ES) | |
| (72) COOPER, Vincent Brett | | (72) Hidalgo Garcia, Javier; Aguirrezabalaga Zubizarreta, Aitor | |
| (74) Molnár Imre, DANUBIA Szabadalmi és Jogi Iroda Kft., Budapest | | (74) Kovács Gábor, DANUBIA Szabadalmi és Jogi Iroda Kft., Budapest | |
| (54) GABAA agonista polimorf formái | | (54) Kézi keverőgép szerszámszára és motoregysége közötti bontható kapcsoló eszköz | |
| (51) C07D 498/00 (2006.01) | (13) T2 | (51) A47J 43/07 (2006.01) A47J 43/08 (2006.01) | (13) T2 |
| (30) 0402118 2004.01.30. GB | | (30) 200501749 U 2005.07.28. ES | |
| (11) E004702 (21) E 05 716166 (96) EP 20050716166 2005.03.17. (97) EP 1732918 A1 2005.10.06. EP 1732918 B1 2008.11.12. | | (11) E004927 (21) E 06 706363 (96) EP 20060706363 2006.01.23. (97) EP 1841635 A1 2006.08.03. EP 1841635 B1 2008.10.22. | |
| (73) F. HOFFMANN-LA ROCHE AG, 4070 Basel (CH) | | (73) Bless, Werner M., 8630 Rüti ZH (CH) | |
| (72) ANSELM, Lilli; GROEBKE ZBINDEN, Katrin; HAAP, Wolfgang; HIMBER, Jacques; STAHL, Christoph, Martin; THOMI, Stefan | | (72) Rott, Erwin; BLESS, Werner M. | |
| (74) dr. Jalsovszky Györgyné ügyvéd, Budapest | | (74) Weichinger András, DANUBIA Szabadalmi és Jogi Iroda Kft., Budapest | |
| (54) Új pirrolidin-3,4-dikarboxamid-származékok | | (54) Progresszív kormánymű | |
| (51) C07D 401/12 (2006.01) A61K 31/541 (2006.01) C07D 403/12 (2006.01) C07D 417/12 (2006.01) C07D 207/16 (2006.01) C07D 401/14 (2006.01) A61P 7/02 (2006.01) | (13) T2 | (51) B62D 3/12 (2006.01) F16H 19/04 (2006.01) F16H 35/02 (2006.01) | (13) T2 |
| (30) 04101265 2004.03.26. EP | | (30) 1082005 2005.01.25. CH | |
| (11) E004894 (21) E 05 017403 (96) EP 20050017403 2005.08.10. (97) EP 1752557 A1 2007.02.14. EP 1752557 B1 2008.11.26. | | (11) E004809 (21) E 06 742918 (96) EP 20060742918 2006.05.15. (97) EP 1882240 A1 2006.11.23. EP 1882240 B1 2008.10.22. | |
| (73) Applied Materials GmbH & Co. KG, 63755 Alzenau (DE) | | (73) Novomatic AG, 2352 Gumpoldskirchen (AT) | |
| (72) Sauer, Andreas | | (72) HEATHER, Mark; WILLS, Stuart; VISOCNIK, Damiano | |
| (74) Kis-Kovács Annemarie, DANUBIA Szabadalmi és Jogi Iroda Kft., Budapest | | (74) Sári Tamás Gusztáv, DANUBIA Szabadalmi és Jogi Iroda Kft., Budapest | |
| (54) Vákuumos rétegfelhordó berendezés motorikusan hajtott forgókatóddal | | (54) Toronylámpa-kijelző játékautomatához | |

| | | | |
|--|---------|---|---------|
| (51) G07F 17/32 (2006.01) | (13) T2 | (51) C08L 23/16 (2006.01) | |
| (30) 20051004022005.05.16. AU | | F16L 9/12 (2006.01) | |
| | | B29C 47/00 (2006.01) | (13) T2 |
| | | (30) 5362002 2002.04.05. AT | |
| (11) E004830 | | (11) E004941 | |
| (21) E 04 700989 | | (21) E 05 778101 | |
| (96) EP 20040700989 2004.01.09. | | (96) EP 20050778101 2005.09.05. | |
| (97) EP 1585882 A1 2004.07.29. | | (97) EP 1805073 A1 2006.03.16. | |
| EP 1585882 B1 2008.08.27. | | EP 1805073 B1 2008.11.12. | |
| (73) DORMA GmbH + Co. KG, 58256 Ennepetal (DE) | | (73) Voith Turbo Scharfenberg GmbH & Co. KG, 38239 | |
| (72) BISCHOF, Markus | | Salzgitter-Watenstedt (DE) | |
| (74) Kis-Kovács Annemarie, DANUBIA Szabadalmi és Jogi Iroda Kft., Budapest | | (72) Kontetzki, Arthur | |
| (54) Válaszfalelem | | (74) Sipos József, DANUBIA Szabadalmi és Jogi Iroda Kft., Budapest | |
| (51) E05F 15/14 (2006.01) | (13) T2 | (54) Kapcsolófej levehető homloklappal sínen közlekedő járművekhez, valamint ehhez tartozó szerelési eljárás | |
| E06B 7/16 (2006.01) | | (51) B61G 3/16 (2006.01) | |
| E04B 2/82 (2006.01) | | B61G 7/00 (2006.01) | (13) T2 |
| (30) 10300824 2003.01.10. DE | | (30) 04021149 2004.09.06. EP | |
| (11) E004806 | | (11) E004824 | |
| (21) E 04 805262 | | (21) E 07 112666 | |
| (96) EP 20040805262 2004.10.21. | | (96) EP 20070112666 2007.07.18. | |
| (97) EP 1680331 A1 2005.05.26. | | (97) EP 1889701 A1 2008.02.20. | |
| EP 1680331 B1 2008.09.10. | | EP 1889701 B1 2008.10.22. | |
| (73) Compagnie Gervais Danone, 75009 Paris (FR) | | (73) Firepoint GmbH & Co. KG, 32289 Rödighausen (DE) | |
| (72) SOCHER, Jakob | | (72) RITZMANN, Lutz H. | |
| (74) Erdély Péter, DANUBIA Szabadalmi és Jogi Iroda Kft., Budapest | | (74) Weichinger András, DANUBIA Szabadalmi és Jogi Iroda Kft., Budapest | |
| (54) Diszítószalag, ilyen szalagot tartalmazó élelmiszer-csomagoló eszköz, és eljárás az előállítására | | (54) Berendezés fa hasítására | |
| (51) B65D 25/36 (2006.01) | (13) T2 | (51) B27L 7/00 (2006.01) | (13) T2 |
| B65D 25/20 (2006.01) | | (30) 202006012686 U 2006.08.17. DE | |
| (30) 0312863 2003.11.03. FR | | | |
| (11) E004691 | | (11) E004736 | |
| (21) E 06 743668 | | (21) E 05 742045 | |
| (96) EP 20060743668 2006.04.10. | | (96) EP 20050742045 2005.05.20. | |
| (97) EP 1874607 A1 2006.10.19. | | (97) EP 1776282 A1 2005.12.01. | |
| EP 1874607 B1 2008.09.17. | | EP 1776282 B1 2008.08.13. | |
| (73) LOHR INDUSTRIE, 67980 Hangenbieten (FR) | | (73) Inbev S.A., Bruxelles (BE) | |
| (72) ANDRE, Jean-Luc; | | (72) ANDERSON, Ian; | |
| OBER, Jacques; | | GRIMWADE, Stephen J. | |
| SCHVERER, Mathieu | | (74) Erdély Péter, DANUBIA Szabadalmi és Jogi Iroda Kft., Budapest | |
| (74) Mészárosné Dónusz Katalin, S.B.G. & K. Szabadalmi Ügyvivői Iroda, Budapest | | (54) Csatlakozókarima alkoholt tartalmazó hordókhöz | |
| (54) Tartókészülék vasúti kocsin szállított nyerges pótkocsi királycsapjának oldalirányú önközpontozására és rögzítésére vasúti szerkezeten | | (51) B65D 21/02 (2006.01) | (13) T2 |
| (51) B61D 3/18 (2006.01) | (13) T2 | (30) 20040011292 2004.05.20. GB | |
| (30) 0503552 2005.04.11. FR | | | |
| (11) E004926 | | (11) E004829 | |
| (21) E 03 450080 | | (21) E 04 729799 | |
| (96) EP 20030450080 2003.04.03. | | (96) EP 20040729799 2004.04.28. | |
| (97) EP 1350811 A1 2003.10.08. | | (97) EP 1668613 A1 2004.11.11. | |
| EP 1350811 B1 2008.10.15. | | EP 1668613 B1 2008.08.27. | |
| (73) KE-KELIT Kunststoffwerk Gesellschaft m.b.H., A-4017 Linz (AT) | | (73) Tyco Safety Products Canada Ltd., Concord, Ontario L4K 4L2 (CA) | |
| (72) Rametsteiner, Karl | | (72) LENNARTZ, Gary; | |
| (74) Kerény Judit, DANUBIA Szabadalmi és Jogi Iroda Kft., Budapest | | SINGLETON, Scott | |
| (54) Eljárás üreges idom előállítására, különösen vízvezeték-szereléshez | | (74) dr. Gödölle István, Gödölle, Kékes, Mészáros & Szabó Szabadalmi és Védjegy Iroda, Budapest | |
| | | (54) Füstérzékelő működési információ jelzéssel | |
| | | (51) G08B 29/14 (2006.01) | (13) T2 |
| | | (30) 2427320 2003.04.30. CA | |

| | | | |
|---|-------------|---------|--------------------------|
| (11) E004713 | | | 20041942032004.06.30. JP |
| (21) E 04 775486 | | | 20041942362004.06.30. JP |
| (96) EP 20040775486 | 2004.09.29. | | |
| (97) EP 1670690 A1 | 2005.04.07. | | |
| EP 1670690 B1 | 2008.08.27. | | |
| (73) Eco Lean Research & Development A/S, 1057 Copenhagen K (DK) | | | |
| (72) GUSTAVSSON, Per; MARBE, Peter; JÖNSSON, Bengt | | | |
| (74) Kovács Gábor, DANUBIA Szabadalmi és Jogi Iroda Kft., Budapest | | | |
| (54) Tartály | | | |
| (51) B65D 30/16 (2006.01) | | (13) T2 | |
| (30) 0302632 2003.10.02. SE | | | |
| (11) E004737 | | | |
| (21) E 05 024043 | | | |
| (96) EP 20050024043 | 2005.11.16. | | |
| (97) EP 1658796 A2 | 2006.05.24. | | |
| EP 1658796 B1 | 2008.09.10. | | |
| (73) Press Unique B.V., 3512 NK Utrecht (NL) | | | |
| (72) Evgi, Ram | | | |
| (74) Dr. Gödölle István szabadalmi ügyvivő, GÖDÖLLE, KÉKES, MÉSZÁROS & SZABÓ Szabadalmi és Védjegy Iroda, Budapest | | | |
| (54) Kávéfőző gép és melegítél-készítő eljárás | | | |
| (51) A47J 31/40 (2006.01) | | | |
| A47J 31/44 (2006.01) | | | |
| B65D 81/00 (2006.01) | | (13) T2 | |
| (30) 20040027386 2004.11.18. EP | | | |
| (11) E004745 | | | |
| (21) E 05 106784 | | | |
| (96) EP 20050106784 | 2005.07.22. | | |
| (97) EP 1619137 A1 | 2006.01.25. | | |
| EP 1619137 B1 | 2008.09.10. | | |
| (73) KRAFT FOODS GLOBAL BRANDS LLC, Northfield, Illinois 60093 (US) | | | |
| (72) Bonenfant, Daniel M. | | | |
| (74) Kovács Gábor, DANUBIA Szabadalmi és Jogi Iroda Kft., Budapest | | | |
| (54) Kinyitást jelző, visszazárható záróeszköz | | | |
| (51) B65D 75/58 (2006.01) | | (13) T2 | |
| (30) 20040897712 2004.07.23. US | | | |
| (11) E004803 | | | |
| (21) E 04 018763 | | | |
| (96) EP 20040018763 | 2004.08.06. | | |
| (97) EP 1504908 A2 | 2005.02.09. | | |
| EP 1504908 B1 | 2008.09.24. | | |
| (73) Seiko Epson Corporation, Tokyo 163-0811 (JP) | | | |
| (72) Kimura, Hitotoshi; Ishizawa, Taku; Shinada, Satoshi; Seino, Takeo | | | |
| (74) dr. Gödölle István, Gödölle, Kékes, Mészáros & Szabó Szabadalmi és Védjegy Iroda, Budapest | | | |
| (54) Folyadéktartály | | | |
| (51) B41J 2/175 (2006.01) | | (13) T2 | |
| (30) 20032907282003.08.08. JP | | | |
| 20032907132003.08.08. JP | | | |
| 20040236862004.01.30. JP | | | |
| (11) E004808 | | | |
| (21) E 03 778516 | | | |
| (96) EP 20030778516 | 2003.11.26. | | |
| (97) EP 1567667 A1 | 2004.06.17. | | |
| EP 1567667 B1 | 2008.10.15. | | |
| (73) Amarin Neuroscience Limited, Stirling FK7 9JQ (GB) | | | |
| (72) HORROBIN, David Frederick | | | |
| (74) Frankné dr. Machytka Daisy, Gödölle, Kékes, Mészáros & Szabó Szabadalmi és Védjegy Iroda, Budapest | | | |
| (54) Huntington-kór kezelése EPA-val | | | |
| (51) C12Q 1/68 (2006.01) | | | |
| A61K 31/00 (2006.01) | | | |
| A61P 25/28 (2006.01) | | (13) T2 | |
| (30) 0228079 2002.12.02. GB | | | |
| (11) E004743 | | | |
| (21) E 03 807820 | | | |
| (96) EP 20030807820 | 2003.08.30. | | |
| (97) EP 1543254 A1 | 2004.04.22. | | |
| EP 1543254 B1 | 2008.10.15. | | |
| (73) GKN Sinter Metals Holding GmbH, 42477 Radevormwald (DE) | | | |
| (72) MAY, Ewald; SCHMITT, Rainer | | | |
| (74) Erdély Péter, DANUBIA Szabadalmi és Jogi Iroda Kft., Budapest | | | |
| (54) Porkohászati úton előállított egyrészes dugattyútest henger- dugattyú egységekhez és eljárás a dugattyútestek előállítására | | | |
| (51) F16F 9/32 (2006.01) | | (13) T2 | |
| (30) 10245404 2002.09.28. DE | | | |
| (11) E004814 | | | |
| (21) E 04 252781 | | | |
| (96) EP 20040252781 | 2004.05.13. | | |
| (97) EP 1600700 A1 | 2005.11.30. | | |
| EP 1600700 B1 | 2008.10.15. | | |
| (73) (72) Yang, Tai-Her, Si-Hu Town, Dzan-Hwa (TW) | | | |
| (74) dr. Vida György, DANUBIA Szabadalmi és Jogi Iroda Kft., Budapest | | | |
| (54) Légkondicionáló berendezés természetes hőforrás és kondi- cionált levegő közötti hőcserével | | | |
| (51) F24F 5/00 (2006.01) | | (13) T2 | |
| (30) 20040897712 2004.07.23. US | | | |
| (11) E004796 | | | |
| (21) E 06 251210 | | | |
| (96) EP 20060251210 | 2006.03.07. | | |
| (97) EP 1810676 A1 | 2007.07.25. | | |
| EP 1810676 B1 | 2008.11.12. | | |
| (73) Teva Pharmaceutical Industries Limited, Petah Tikvah 49131 (IL) | | | |
| (72) Hrakovsky, Julia | | | |
| (74) ifj. Szentpéteri Ádám, S.B.G. & K. Szabadalmi Ügyvivői Iroda, Budapest | | | |
| (54) Levetiracetám készítmények és előállítási eljárásaik | | | |
| (51) A61K 31/4015 (2006.01) | | (13) T2 | |
| (30) 20060762103 P 2006.01.24. US | | | |
| (11) E004884 | | | |
| (21) E 05 787418 | | | |
| (96) EP 20050787418 | 2005.09.08. | | |
| (97) EP 1827795 A1 | 2006.06.08. | | |

| | | | |
|--|----------------|--|----------------|
| EP 1827795 B1 2008.11.26. | | (11) E004861 | |
| (73) Gottlieb Binder GmbH & Co. KG, 71088 Holzgerlingen (DE) | | (21) E 06 127354 | |
| (72) TUMA, Jan | | (96) EP 20060127354 2006.12.29. | |
| (74) dr. Jakab Judit, S.B.G. & K. Szabadalmi Ügyvivői Iroda, Budapest | | (97) EP 1804319 A1 2007.07.04. | |
| (54) Eljárás tartópálya előállítására, valamint tartópálya | | EP 1804319 B1 2008.07.30. | |
| (51) B29C 47/32 (2006.01) | | (73) Samsung SDI Co., Ltd., Suwon-si, Gyeonggi-do (KR) | |
| A44B 18/00 (2006.01) | | (72) Choi, Woohyuk | |
| B29C 43/22 (2006.01) | (13) T2 | (74) Szabó Zsolt, DANUBIA Szabadalmi és Jogi Iroda Kft., Budapest | |
| (30) 200410058257 2004.12.03. DE | | (54) Telep | |
| | | (51) H01M 2/04 (2006.01) | |
| | | H01M 2/08 (2006.01) | (13) T2 |
| | | (30) 20050134530 2005.12.29. KR | |
| (11) E004882 | | (11) E004738 | |
| (21) E 05 818005 | | (21) E 05 782895 | |
| (96) EP 20050818005 2005.12.08. | | (96) EP 20050782895 2005.09.09. | |
| (97) EP 1888613 A1 2006.07.13. | | (97) EP 1809151 A2 2006.03.23. | |
| EP 1888613 B1 2008.11.26. | | EP 1809151 B1 2008.09.10. | |
| (73) Sanofi-Aventis Deutschland GmbH, 65929 Frankfurt am Main (DE) | | (73) NESTEC S.A., 1800 Vevey (CH) | |
| (72) DERDAU, Volker; | | (72) BOUSSEMART, Christophe; | |
| BIERER, Lars; | | PULZER, Jean-Bernard | |
| KOSSENJANS, Michael | | (74) Sipos József, DANUBIA Szabadalmi és Jogi Iroda Kft., Budapest | |
| (74) Schläfer László, DANUBIA Szabadalmi és Jogi Iroda Kft., Budapest | | (54) Szerkezet és eljárás folyadék hevítésére | |
| (54) Eljárás tiofenglikozid-származékok előállítására | | (51) A47J 31/54 (2006.01) | |
| (51) C07H 17/00 (2006.01) | (13) T2 | F24H 1/10 (2006.01) | (13) T2 |
| (30) 102004063099 2004.12.22. DE | | (30) 20040021674 2004.09.13. EP | |
| (11) E004896 | | (11) E004730 | |
| (21) E 03 730049 | | (21) E 04 767690 | |
| (96) EP 20030730049 2003.05.15. | | (96) EP 20040767690 2004.07.16. | |
| (97) EP 1505959 A1 2003.11.27. | | (97) EP 1646373 A2 2005.02.03. | |
| EP 1505959 B1 2008.10.29. | | EP 1646373 B1 2008.09.24. | |
| (73) Novartis AG, 4056 Basel (CH) | | (73) Les Laboratoires Servier, 92415 Courbevoie Cédex (FR) | |
| (72) BAUMRUKER, Thomas; | | (72) WUTHRICH, Patrick; | |
| BRINKMANN, Volker; | | ROLLAND, Hervé; | |
| LA MONTAGNE, Kenneth, Richard; | | JULIEN, Marc | |
| LASSOTA, Peter, T.; | | (74) Baranyi Éva, DANUBIA Szabadalmi és Jogi Iroda Kft., Budapest | |
| MECHTCHERIAKOVA, Diana; | | (54) Trombózisellenes vegyületet tartalmazó szájban diszpergálható gyógyszerkészítmény | |
| WOOD, Jeanette, Marjorie | | (51) A61K 31/14 (2006.01) | |
| (74) dr. Láng Tivadarné, S.B.G. & K. Szabadalmi Ügyvivői Iroda, Budapest | | A61K 9/20 (2006.01) | |
| (54) EDG receptort kötő szerek alkalmazása rákban | | A61P 9/14 (2006.01) | (13) T2 |
| (51) A61K 31/135 (2006.01) | | (30) 2003000308780 2003.07.18. FR | |
| A61K 31/381 (2006.01) | | | |
| A61P 35/00 (2006.01) | (13) T2 | | |
| A61K 45/06 (2006.01) | | | |
| (30) 0211261 2002.05.16. GB | | | |
| 390411 P 2002.06.20. US | | | |
| 0217150 2002.07.24. GB | | | |
| 449739 P 2003.02.24. US | | | |
| (11) E004919 | | (11) E004763 | |
| (21) E 06 127115 | | (21) E 04 791657 | |
| (96) EP 20060127115 2006.12.22. | | (96) EP 20040791657 2004.10.25. | |
| (97) EP 1803658 A1 2007.07.04. | | (97) EP 1696922 A1 2005.05.12. | |
| EP 1803658 B1 2008.07.30. | | EP 1696922 B1 2008.09.24. | |
| (73) Excel Services Emballages SA, 26100 Romans sur Isère (FR) | | (73) CytRx Corporation, Los Angeles, CA 90049 (US) | |
| (72) Gourini, Houcine | | (72) GREENSMITH, Linda; | |
| (74) Farkas Tamás, DANUBIA Szabadalmi és Jogi Iroda Kft., Budapest | | BURNSTOCK, Geoffrey; | |
| (54) Lebegtető csomagolás | | URBANICS, Rudolf | |
| (51) B65D 81/07 (2006.01) | (13) T2 | (74) Szentpéteri Zsolt, S.B.G. & K. Szabadalmi Ügyvivői Iroda, Budapest | |
| (30) 0513439 2005.12.29. FR | | (54) Egy hidroximsav-halogenid származék alkalmazása neurodegeneratív betegségek kezelésére | |
| | | (51) A61K 31/4545 (2006.01) | |
| | | A61P 25/28 (2006.01) | (13) T2 |
| | | (30) 0303584 2003.10.30. HU | |

- | | | | |
|--|----------------|---|----------------|
| (11) E004734 | | (74) Szentpéteri Zsolt, S.B.G. & K. Szabadalmi Ügyvivői Iroda, Budapest | |
| (21) E 05 101095 | | | |
| (96) EP 20050101095 | 2005.02.15. | | |
| (97) EP 1566091 A1 | 2005.08.24. | | |
| EP 1566091 B1 | 2008.09.24. | | |
| (73) Maschinenfabrik Kemper GmbH & Co. KG, 48973 Stadtlöhn (DE) | | | |
| (72) Wübbels, Richard; Schulze Eissing, Josef | | | |
| (74) dr. Jakab Judit, S.B.G. & K. Szabadalmi Ügyvivői Iroda, Budapest | | | |
| (54) Szárszecskázós terménybetakarító | | | |
| (51) A01D 45/02 | (2006.01) | | (13) T2 |
| (30) 102004008339 | 2004.02.20. DE | | |
| <hr/> | | | |
| (11) E004708 | | (74) Szentpéteri Zsolt, S.B.G. & K. Szabadalmi Ügyvivői Iroda, Budapest | |
| (21) E 05 107975 | | | |
| (96) EP 20050107975 | 2005.08.31. | | |
| (97) EP 1759591 A1 | 2007.03.07. | | |
| EP 1759591 B1 | 2008.09.24. | | |
| (73) Nestec S.A., 1800 Vevey (CH) | | | |
| (72) Rey, Brigitte; Rossi-Vauthey, Patricia; Rousset, Philippe; Sandoz, Laurence; Schafer, Olivier; Schmitt, Christophe Joseph Etienne | | | |
| (74) Molnár Imre, DANUBIA Szabadalmi és Jogi Iroda Kft., Budapest | | | |
| (54) Alacsony zsírtartalmú édesipari termék | | | |
| (51) A23G 3/00 | (2006.01) | | (13) T2 |
| A23L 1/307 | (2006.01) | | |
| A23G 1/00 | (2006.01) | | |
| <hr/> | | | |
| (11) E004939 | | (74) Szentpéteri Zsolt, S.B.G. & K. Szabadalmi Ügyvivői Iroda, Budapest | |
| (21) E 04 702668 | | | |
| (96) EP 20040702668 | 2004.01.16. | | |
| (97) EP 1606577 A1 | 2004.10.07. | | |
| EP 1606577 B1 | 2008.10.15. | | |
| (73) Gutehoffnungshütte Radsatz GmbH, 46145 Oberhausen (DE) | | | |
| (72) HOFFMANN, Manfred; WALTER, Michael, J.; HOFFMANN, Dieter; BRINKMANN, Andreas | | | |
| (74) Faber Miklós, ADVOPATENT Szabadalmi és Védjegy Iroda, Budapest | | | |
| (54) Eljárás szilárd test profiljának érintés nélküli dinamikus felvételére | | | |
| (51) G01B 11/00 | (2006.01) | | (13) T2 |
| G01B 11/24 | (2006.01) | | |
| G01B 11/30 | (2006.01) | | |
| (30) 10313191 | 2003.03.25. DE | | |
| <hr/> | | | |
| (11) E004897 | | (74) Szentpéteri Zsolt, S.B.G. & K. Szabadalmi Ügyvivői Iroda, Budapest | |
| (21) E 06 771143 | | | |
| (96) EP 20060771143 | 2006.05.25. | | |
| (97) EP 1893597 A2 | 2006.12.14. | | |
| EP 1893597 B1 | 2008.11.12. | | |
| (73) ELI LILLY AND COMPANY, Indianapolis, IN 46285 (US) | | | |
| (72) CASTANO MANSANET, Ana, Maria; CORDIER, Frederic, Laurent; DOMINGUEZ-MANZANARES, Esteban; HONG, Jian, Eric; HORNBACK, William, Joseph; JIANG, Delu | | | |
| <hr/> | | | |
| (11) E004801 | | (74) Szentpéteri Zsolt, S.B.G. & K. Szabadalmi Ügyvivői Iroda, Budapest | |
| (21) E 06 020762 | | | |
| (96) EP 20060020762 | 2006.10.02. | | |
| (97) EP 1792850 A1 | 2007.06.06. | | |
| EP 1792850 B1 | 2008.11.26. | | |
| (73) Tchibo GmbH, 22297 Hamburg (DE) | | | |
| (72) Ternité, Rüdiger; Mund, Klaus-Dieter; Meyer-Ruhstrat, Hartwig; Lantz, Ingo | | | |
| (74) Kis-Kovács Annemarie, DANUBIA Szabadalmi és Jogi Iroda Kft., Budapest | | | |
| (54) Adagtartó kapszula | | | |
| (51) B65D 85/804 | (2006.01) | | (13) T2 |
| (30) 102005058336 | 2005.12.02. DE | | |
| <hr/> | | | |
| (11) E004795 | | (74) Szentpéteri Zsolt, S.B.G. & K. Szabadalmi Ügyvivői Iroda, Budapest | |
| (21) E 06 250124 | | | |
| (96) EP 20060250124 | 2006.01.11. | | |
| (97) EP 1815850 A1 | 2007.08.08. | | |
| EP 1815850 B1 | 2008.11.26. | | |
| (73) TEVA PHARMACEUTICAL INDUSTRIES LTD., 49131 Petah Tiqva (IL) | | | |
| (72) Shterman, Nava; Ari-Pardo, Limor; Zilberman, Rina; Triger-Messer, Yonit | | | |
| (74) Szentpéteri Zsolt, S.B.G. & K. Szabadalmi Ügyvivői Iroda, Budapest | | | |
| (54) Divalproesavat és/vagy származékait tartalmazó, szabályozott hatóanyag-leadású gyógyszerkészítmény | | | |
| (51) A61K 9/28 | (2006.01) | | (13) T2 |
| A61K 9/48 | (2006.01) | | |
| A61K 31/19 | (2006.01) | | |
| A61P 25/06 | (2006.01) | | |
| A61K 9/16 | (2006.01) | | |
| <hr/> | | | |
| (11) E004682 | | (74) Szentpéteri Zsolt, S.B.G. & K. Szabadalmi Ügyvivői Iroda, Budapest | |
| (21) E 03 808458 | | | |
| (96) EP 20030808458 | 2003.12.16. | | |
| (97) EP 1581928 A1 | 2004.07.22. | | |
| EP 1581928 B1 | 2008.10.29. | | |
| (73) DOLBY LABORATORIES LICENSING CORPORATION, San Francisco California 94103-4813 (US) | | | |
| (72) VINTON, Mark, Stuart | | | |
| (74) Pintz György, Pintz és Társai Szabadalmi, Védjegy és Jogi Iroda, Budapest | | | |
| (54) Skála faktor átviteli költségek csökkentése mpeg-2 aac-hez rostélyt alkalmazva | | | |

-
- (51) **G10L 19/02** (2006.01) (13) T2 (11) **E004849**
 (30) 336637 2003.01.02. US (21) **E 06 004154**
 (96) **EP 20060004154** 2006.03.01.
 (97) **EP 1719485 A1** 2006.11.08.
EP 1719485 B1 2008.08.13.
-
- (11) **E004720**
 (21) **E 04 021093**
 (96) **EP 20040021093** 2004.09.04.
 (97) **EP 1574593 A1** 2005.09.14.
EP 1574593 B1 2008.10.29.
 (73) W.C. Heraeus GmbH, 63450 Hanau (DE)
 (72) Spaniol, Bernd;
 Günther, Wolfgang;
 Trageser, Josef;
 Schielke, Jörg
 (74) Erdély Péter, DANUBIA Szabadalmi és Jogi Iroda Kft.,
 Budapest
- (54) **Villamos hajtású kerekesszék**
 (51) **A61G 5/14** (2006.01)
A61G 5/04 (2006.01)
A61G 5/12 (2006.01) (13) T2
 (30) 102005020914 2005.05.04. DE
-
- (51) **C22F 1/18** (2006.01) (13) T2
B21C 23/20 (2006.01)
 (30) 10346464 2003.10.02. DE
-
- (11) **E004715**
 (21) **E 07 727519**
 (96) **EP 20070727519** 2007.03.29.
 (97) **EP 1866211 A1** 2007.10.11.
EP 1866211 B1 2008.07.30.
 (73) SIG Technology Ltd., 8212 Neuhausen am Rheinfall (CH)
 (72) BOLLI, Felix
 (74) Mészárosné Dónusz Katalin, S.B.G. & K. Szabadalmi Ügyvivői
 Iroda, Budapest
- (54) **Eldobható evőeszköz**
 (51) **A47F 1/10** (2006.01) (13) T2
 (30) 678365 P 2005.05.05. US
 736622 P 2005.11.15. US
-
- (11) **E004846**
 (21) **E 03 380155**
 (96) **EP 20030380155** 2003.06.25.
 (97) **EP 1378708 A2** 2004.01.07.
EP 1378708 B1 2008.08.06.
 (73) Daisalux, S.A., 01015 Vitoria (Alava) (ES)
 (72) Fernandez de Arroyabe, Jose Antonio
 (74) dr. Harangozó Gábor, DANUBIA Szabadalmi és Jogi Iroda
 Kft., Budapest
- (54) **Könnyen beépíthető vészvilágító eszköz**
 (51) **F21V 23/02** (2006.01) (13) T2
F21S 8/02 (2006.01)
 (30) 200201524 2002.07.01. ES
-
- (11) **E004847**
 (21) **E 03 396034**
 (96) **EP 20030396034** 2003.04.22.
 (97) **EP 1357231 A1** 2003.10.29.
EP 1357231 B1 2008.08.06.
 (73) Saint-Gobain PAM, 54000 Nancy (FR)
 (72) Andersin, Matti
 (74) Sipos József, DANUBIA Szabadalmi és Jogi Iroda Kft.,
 Budapest
- (54) **Rács elem és keret aknarácshoz**
 (51) **E02D 29/14** (2006.01) (13) T2
 (30) 20020189 U2002.04.23. FI
-
- (11) **E004879**
 (21) **E 06 007975**
 (96) **EP 20060007975** 2006.04.18.
 (97) **EP 1714916 A1** 2006.10.25.
EP 1714916 B1 2008.09.10.
 (73) AEROPORTO DI VENEZIA MARCO POLO S.p.A. SAVE,
 30030 Tessera VE (IT)
 (72) Soppani, Massimo
 (74) dr. Vida György, DANUBIA Szabadalmi és Jogi Iroda Kft.,
 Budapest
- (54) **Berendezés tárolórekeszek visszaszállítására csomagvizsgáló berendezésnél**

-
- (51) **B65G 13/00** (2006.01)
G01N 23/04 (2006.01)
B65G 47/74 (2006.01) (13) T2
(30) UD20050012 U 2005.04.20. IT
-
- (11) **E004729**
(21) **E 05 717798**
(96) **EP 20050717798** 2005.02.25.
(97) **EP 1723116 A2** 2005.09.09.
EP 1723116 B1 2008.09.24.
(73) Merz Pharma GmbH & Co. KGaA, 60318 Frankfurt Main (DE)
(72) PARSONS, Christopher, Graham, Raphael;
JIRGENSONS, Aigars;
JAUNZEME, Ieva;
KALVINSH, Ivars;
HENRICH, Markus;
VANEJEVS, Maksims;
WEIL, Tanja;
KAUSS, Valerjans;
DANYSZ, Wojciech
(74) dr. Török Ferenc, DANUBIA Szabadalmi és Jogi Iroda Kft.,
Budapest
(54) **Tetrahidrokinolinonok és azok alkalmazása metabotrop glutamát-receptorok antagonistáiként**
(51) **C07D 215/54** (2006.01) (13) T2
(30) 20040548788P 2004.02.27. US
-
- (11) **E004705**
(21) **E 05 814795**
(96) **EP 20050814795** 2005.11.07.
(97) **EP 1814879 A1** 2006.05.18.
EP 1814879 B1 2008.09.24.
(73) Societe de Conseils de Recherches et d'Applications
Scientifiques (S.C.R.A.S) SAS, 75016 Paris (FR)
(72) GALCERA CONTOUR, Marie-Odile;
PREVOST, Grégoire;
SIDHU, Alban
(74) Baranyi Éva, DANUBIA Szabadalmi és Jogi Iroda Kft.,
Budapest
(54) **4,7-Dioxobenzotiazol-2-karboxamid-származékok, előállításuk és gyógyászati alkalmazásuk**
(51) **C07D 417/12** (2006.01)
A61K 31/496 (2006.01)
A61K 31/5377 (2006.01) (13) T2
(30) 20040011802 2004.11.05. FR
-
- (11) **E004773**
(21) **E 04 798939**
(96) **EP 20040798939** 2004.11.04.
(97) **EP 1685105 A1** 2005.05.19.
EP 1685105 B1 2008.10.15.
(73) Addex Pharma SA, 1228 Plan-les-Ouates (CH)
(72) BESSIS, Anne-Sophie;
BONNET, Beatrice;
LE POUL, Emmanuel;
ROCHER, Jean-Philippe;
EPPING-JORDAN, Mark
(74) ifj. Szentpéteri Ádám, S.B.G. & K. Szabadalmi Ügyvivői Iroda,
Budapest
(54) **Metabotropikus glutamát receptorok allosztérikus modulátorai**
-
- (51) **C07D 211/18** (2006.01)
C07D 401/04 (2006.01)
C07D 413/04 (2006.01)
C07D 417/14 (2006.01)
A61K 31/443 (2006.01)
C07D 413/14 (2006.01)
C07D 211/60 (2006.01)
A61K 31/4439 (2006.01)
A61P 25/18 (2006.01)
A61P 25/28 (2006.01)
A61K 31/4436 (2006.01) (13) T2
(30) 0325956 2003.11.06. GB
-
- (11) **E004865**
(21) **E 06 722520**
(96) **EP 20060722520** 2006.02.21.
(97) **EP 1851459 A2** 2006.08.31.
EP 1851459 B1 2008.11.26.
(73) (72) Faude, Dieter, 71116 Gärtringen (DE)
(74) Kis-Kovács Annemarie, DANUBIA Szabadalmi és Jogi Iroda
Kft., Budapest
(54) **Keresztsukló**
(51) **F16D 3/40** (2006.01)
F16D 3/38 (2006.01) (13) T2
(30) 102005009286 2005.02.22. DE
-
- (11) **E004797**
(21) **E 04 737186**
(96) **EP 20040737186** 2004.06.28.
(97) **EP 1648889 A1** 2005.01.20.
EP 1648889 B1 2008.10.29.
(73) Warner-Lambert Company LLC, New York, NY 10017 (US)
(72) BEYLIN, Vladimir Genukh, Pfizer Global R & D;
BLACKBURN, Anthony Clyde, Pfizer Global R & D;
ERDMAN, David, Thomas;
TOOGOOD, Peter Laurence, Pfizer Global R & D
(74) Baranyi Éva, DANUBIA Szabadalmi és Jogi Iroda Kft.,
Budapest
(54) **Szelektív CDK4 inhibitor izotionátsója**
(51) **C07D 471/04** (2006.01)
A61P 35/00 (2006.01)
A61K 31/519 (2006.01)
A61P 31/12 (2006.01) (13) T2
(30) 20030486351 P 2003.07.11. US
-
- (11) **E004874**
(21) **E 04 752551**
(96) **EP 20040752551** 2004.05.18.
(97) **EP 1641949 A1** 2004.12.02.
EP 1641949 B1 2008.10.29.
(73) ExxonMobil Research and Engineering Company, Annandale,
NJ 08801-0900 (US)
(72) BANGARU, Narasimha-Rao, Venkata;
CHUN, ChangMin;
THIRUMALAI, Neeraj, Srinivas;
JIN, Hyun-Woo;
PETERSON, John, Roger;
ANTRAM, Robert, Lee;
FOWLER, Christopher, John;
KOO, Jayoung
(74) dr. Kiss Ildikó, DANUBIA Szabadalmi és Jogi Iroda Kft.,
Budapest
(54) **Javított eróziós-korróziós ellenállású borid fémkerámiák**

| | | |
|---|---------|--|
| (51) C22C 1/05 (2006.01) | (13) T2 | (54) Eljárás és készülék ultranagy hőmérsékletű (UHT-) berendezésben kezelendő tej folyamatos térfogatáramának gáztalanítására és fenntartására |
| (30) 471993 P 2003.05.20. US 829816 2004.04.22. US | | (51) B01D 19/00 (2006.01) A01J 11/04 (2006.01) |
| (11) E004760 | | (13) T2 |
| (21) E 04 763862 | | (30) 200510015713 2005.04.06. DE |
| (96) EP 20040763862 2004.08.06. | | |
| (97) EP 1680462 A1 2005.05.26. EP 1680462 B1 2008.10.29. | | |
| (73) Evonik Röhm GmbH, 64293 Darmstadt (DE) | | |
| (72) HASSKERL, Thomas; BECKER, Patrick; NEEB, Rolf; SEYOUM, Ghirmay | | |
| (74) Szentpéteri Zsolt szabadalmi ügyvivő, S.B.G. & K. Szabadalmi Ügyvivő Iroda tagja, Budapest | | |
| (54) Antisztatikus anyaggal bevont idom előállítási eljárása | | |
| (51) C08J 7/04 (2006.01) C09D 5/24 (2006.01) | (13) T2 | |
| (30) 031052177 2003.11.05. DE | | |
| (11) E004867 | | |
| (21) E 04 804219 | | |
| (96) EP 20040804219 2004.12.22. | | |
| (97) EP 1829266 A1 2006.06.29. EP 1829266 B1 2008.10.29. | | |
| (73) Telefonaktiebolaget LM Ericsson (publ), 164 83 Stockholm (SE) | | |
| (72) LUDWIG, Reiner; EKSTRÖM, Hannes | | |
| (74) Mák András, S.B.G. & K. Szabadalmi Ügyvivői Iroda, Budapest | | |
| (54) Adatátvitel vezérlése ismételt nyugtákkal | | |
| (51) H04L 1/18 (2006.01) | (13) T2 | |
| (11) E004844 | | |
| (21) E 03 756917 | | |
| (96) EP 20030756917 2003.05.28. | | |
| (97) EP 1511608 A1 2003.12.18. EP 1511608 B1 2008.08.06. | | |
| (73) EREMA Engineering Recycling Maschinen und Anlagen Gesellschaft m.b.H., 4052 Ansfelden (AT) | | |
| (72) Helmut Bacher; Helmuth Schulz; Georg Wendelin | | |
| (74) Kis-Kovács Annemarie, DANUBIA Szabadalmi és Jogi Iroda Kft., Budapest | | |
| (54) Készülék műanyag kezeléséhez | | |
| (51) B29B 13/10 (2006.01) B01F 13/10 (2006.01) B02C 18/12 (2006.01) B01F 15/00 (2006.01) | (13) T2 | |
| (30) 8782002 2002.06.10. AT | | |
| (11) E004739 | | |
| (21) E 06 724019 | | |
| (96) EP 20060724019 2006.04.05. | | |
| (97) EP 1866046 A1 2006.10.12. EP 1866046 B1 2008.08.13. | | |
| (73) Tuchenhagen Dairy Systems GmbH, 31157 Sarstedt (DE) | | |
| (72) BUSS, Helmut; TACKE, Ludger; SCHWENZOW, Uwe | | |
| (74) dr. Jakab Judit, S.B.G. & K. Szabadalmi Ügyvivői Iroda, Budapest | | |
| (11) E004863 | | |
| (21) E 06 251729 | | |
| (96) EP 20060251729 2006.03.29. | | |
| (97) EP 1708247 A1 2006.10.04. EP 1708247 B1 2008.09.10. | | |
| (73) NGK INSULATORS, LTD., Nagoya-City, Aichi Pref. 467-8530 (JP) | | |
| (72) Watanabe, Keiichiro, NGK Insulators, Ltd.; Ota, Takashi, NGK Insulators, Ltd.; Niimi, Norikazu, NGK Insulators, Ltd. | | |
| (74) dr. Kereszty Marcell szabadalmi ügyvivő, Gödölle, Kékes, Mészáros & Szabó Szabadalmi és Védjegy Iroda, Budapest | | |
| (54) Világítótest, amely átvezetéshez rögzített szinterezett testet tartalmaz | | |
| (51) H01J 61/36 (2006.01) H01J 5/32 (2006.01) H01J 9/24 (2006.01) H01J 9/32 (2006.01) | (13) T2 | |
| (30) 20050101983 2005.03.31. JP | | |
| (11) E004942 | | |
| (21) E 06 075897 | | |
| (96) EP 20060075897 2006.04.18. | | |
| (97) EP 1753169 A1 2007.02.14. EP 1753169 B1 2008.09.24. | | |
| (73) Alcatel Lucent, 75008 Paris (FR) | | |
| (72) Addeo, Christian; Bellato, Alberto; Busi, Italo; Vissers, Maarten | | |
| (74) Faber Miklós, ADVOPATENT Szabadalmi és Védjegy Iroda, Budapest | | |
| (54) Eljárás hálózati csomópont és MPLS hálózat tandem összeköttetés monitorozására MPLS távközlési hálózatban | | |
| (51) H04L 12/26 (2006.01) | (13) T2 | |
| (30) MI20051570 2005.08.12. IT | | |
| (11) E004789 | | |
| (21) E 06 101244 | | |
| (96) EP 20060101244 2006.02.03. | | |
| (97) EP 1726739 A1 2006.11.29. EP 1726739 B1 2008.09.24. | | |
| (73) Candis S.r.l., 10123 Torino (IT) | | |
| (72) GILLI, Alberto | | |
| (74) dr. Harangozó Gábor, DANUBIA Szabadalmi és Jogi Iroda Kft., Budapest | | |
| (54) Műanyag kenőkés falbevonatok és hasonló anyagok felhordásához | | |
| (51) E04F 21/06 (2006.01) B25G 1/10 (2006.01) | (13) T2 | |
| (30) TO20050069 U 2005.05.27. IT | | |
| (11) E004723 | | |
| (21) E 06 716580 | | |
| (96) EP 20060716580 2006.01.18. | | |
| (97) EP 1848610 A1 2007.10.31. EP 1848610 B1 2008.09.24. | | |
| (73) Albers Alligator Projekten B.V., 6702 DK Wageningen (NL) | | |

- (72) ALBERS, Hendrikus, Johannes, Maria
(74) Sári Tamás Gusztáv, DANUBIA Szabadalmi és Jogi Iroda Kft., Budapest
- (54) Szállítóeszköz és eljárás folyadék szállítására**
- (51) B60P 3/42 (2006.01) (13) T2**
- (30) 1028100 2005.01.24. NL
-
- (11) E004811**
(21) E 05 023622
(96) EP 20050023622 2005.10.28.
(97) EP 1655587 A1 2006.05.10.
EP 1655587 B1 2008.10.15.
- (73) Bayer MaterialScience LLC, Pittsburgh PA 15205 (US)
(72) Hunt, Robert Nathan;
Khettry, Atul;
Vila, Matthew Rey
- (74) Szabó Zsolt, DANUBIA Szabadalmi és Jogi Iroda Kft., Budapest
- (54) Szagatott sugárforrás**
- (51) G01J 1/08 (2006.01)**
G02B 26/04 (2006.01) (13) T2
- (30) 983404 2004.11.08. US
-
- (11) E004779**
(21) E 05 252099
(96) EP 20050252099 2005.04.04.
(97) EP 1586242 A1 2005.10.19.
EP 1586242 B1 2008.10.15.
- (73) KRAFT FOODS GLOBAL BRANDS LLC, Northfield, Illinois 60093 (US)
(72) Gaonkar, Anilkumar Ganapati;
Herbst, Laura;
Chen, Weizhi;
Kim, Dennis A.
- (74) Molnár Imre, DANUBIA Szabadalmi és Jogi Iroda Kft., Budapest
- (54) Többretegű ehető nedvességzáró anyag élelmiszertermékekhez**
- (51) A23L 1/00 (2006.01)**
A23C 19/16 (2006.01)
A21D 13/00 (2006.01) (13) T2
- (30) 20040826709 2004.04.16. US
-
- (11) E004794**
(21) E 05 291297
(96) EP 20050291297 2005.06.17.
(97) EP 1642897 A1 2006.04.05.
EP 1642897 B1 2008.10.15.
- (73) Les Laboratoires Servier, 92415 Courbevoie Cedex (FR)
(72) Horvath, Stéphane;
Demuynck, Isabelle;
Damien, Gérard
- (74) Kmethy Boglárka, DANUBIA Szabadalmi és Jogi Iroda Kft., Budapest
- (54) Stroncium-ranelát alfa kristályos formája, eljárás előállítására, valamint ezt tartalmazó gyógyászati készítmények**
- (51) C07D 333/38 (2006.01)**
A61K 31/381 (2006.01) (13) T2
- (30) 0410335 2004.09.30. FR
-
- (11) E004825**
(21) E 05 425957
(96) EP 20050425957 2005.12.30.
(97) EP 1803841 A1 2007.07.04.
EP 1803841 B1 2008.10.15.
- (73) Mondo S.p.A., 12051 Alba Frazione Gallo CN (IT)
(72) Stroppiana, Fernando
(74) Kovács Gábor, DANUBIA Szabadalmi és Jogi Iroda Kft., Budapest
- (54) Eljárás műfűhöz való szál előállítására és ilyen szál használatával előállított műfű szerkezet**
- (51) D01F 1/04 (2006.01)**
B29C 47/04 (2006.01)
D01F 1/06 (2006.01)
E01C 13/08 (2006.01)
D01F 6/04 (2006.01)
D01D 5/42 (2006.01) (13) T2
-
- (11) E004726**
(21) E 05 704853
(96) EP 20050704853 2005.01.04.
(97) EP 1713505 A1 2005.07.28.
EP 1713505 B1 2008.10.15.
- (73) Pleuran, s.r.o., 821 09 Bratislava (SK)
(72) GABRIZOVA, Leona
(74) dr. Fehérvári Flóra, DANUBIA Szabadalmi és Jogi Iroda Kft., Budapest
- (54) Eljárás antibakteriális és immunstimuláns hatású fungális glükán hidrogél előállítására, továbbá ennek alkalmazása**
- (51) A61K 47/36 (2006.01) (13) T2**
- (30) 342004 2004.01.14. SK
-
- (11) E004762**
(21) E 04 811862
(96) EP 20040811862 2004.11.23.
(97) EP 1641447 A2 2005.06.09.
EP 1641447 B1 2008.10.29.
- (73) Teva Gyógyszergyár Zártkörűen Működő Részvénytársaság, Debrecen (HU)
(72) Kéri Vilmos;
Melczer István
(74) ifj. Szentpéteri Ádám, S.B.G. & K. Szabadalmi Ügyvivői Iroda, Budapest
- (54) Eljárás pravasztatin tisztítására**
- (51) A61K 31/185 (2006.01)**
C07C 69/013 (2006.01) (13) T2
- (30) 20030525494 P 2003.11.24. US
20030532314 P 2003.12.22. US
20040554165 P 2004.03.18. US
-
- (11) E004859**
(21) E 05 012623
(96) EP 20050012623 2005.06.13.
(97) EP 1607197 A1 2005.12.21.
EP 1607197 B1 2008.10.29.
- (73) HITACHI KOKI CO., LTD., Tokyo 108-6020 (JP)
(72) Yoshida, Kenichirou;
Osada, Yoshio;
Nakamura, Mizuho;
Sato, Satsuo;
Kamimura, Junichi;
Kawamata, Takashi
(74) Kovács Ivánné, DANUBIA Szabadalmi és Jogi Iroda Kft., Budapest
- (54) Elektromos szerszám**

-
- (51) **B27B 9/00** (2006.01)
B23D 47/02 (2006.01)
B23D 45/16 (2006.01) (13) T2
(30) 20041762402004.06.14. JP
20051151792005.04.12. JP
-
- (11) **E004841**
(21) **E 04 703337**
(96) **EP 20040703337** 2004.01.20.
(97) **EP 1601813 A1** 2005.12.07.
EP 1601813 B1 2008.08.06.
(73) FORSCHUNGSZENTRUM JÜLICH GMBH, 52425
Jülich (DE)
(72) ROSCHEK, Tobias;
RECH, Bernd
(74) dr. Jalsovszky Györgyné ügyvéd, Budapest
(54) **Eljárás szilícium leválasztására**
(51) **C23C 16/24** (2006.01)
H01L 31/18 (2006.01)
C23C 16/505 (2006.01) (13) T2
(30) 20031008381 2003.02.27. DE
-
- (11) **E004923**
(21) **E 06 466011**
(96) **EP 20060466011** 2006.08.16.
(97) **EP 1758066 A1** 2007.02.28.
EP 1758066 B1 2008.08.27.
(73) Telematix s.r.o., 180 00 Praha 8 (CZ);
TELwork s.r.o., 293 01 Mladá Boleslav (CZ)
(72) Svitek, Miroslav;
Sindelar, Libor
(74) Kovári György, ADVOPATENT Szabadalmi és Védjegy Iroda,
Budapest
(54) **Az illetéktelen behatolás ellen védő azonosító védőegységgel
felszerelt OBU gépjármű eszköz csatlakoztatása**
(51) **G08G 1/123** (2006.01) (13) T2
(30) 20050528 2005.08.23. CZ
-
- (11) **E004895**
(21) **E 06 007800**
(96) **EP 20060007800** 2006.04.13.
(97) **EP 1844710 A1** 2007.10.17.
EP 1844710 B1 2008.10.15.
(73) Haemedic AB, Tyresö (SE)
(72) Steg, Henning Höglidsvagen
(74) dr. Antalffy-Zsiros András, DANUBIA Szabadalmi és Jogi
Iroda Kft., Budapest
(54) **Lancettakészülék a bőr átszúrására**
(51) **A61B 5/15** (2006.01) (13) T2
-
- (11) **E004714**
(21) **E 05 716710**
(96) **EP 20050716710** 2005.02.16.
(97) **EP 1725536 A1** 2005.09.01.
EP 1725536 B1 2008.10.15.
(73) Solvay Pharmaceuticals B.V., 1381 CP Weesp (NL)
(72) LANGE, Josephus H. M., p/o IPSI DEPARTMENT;
KRUSE, Cornelis G., p/o IPSI DEPARTMENT;
VAN STUIVENBERG, Herman H., p/o IPSI DEPARTMENT
(74) Ifj. Szentpéteri Ádám S.B.G.& K. Nemzetközi Szabadalmi
Iroda, Budapest
(54) **CB1-antagonista aktivitással rendelkező imidazolin-származékok**
-
- (51) **C07D 233/28** (2006.01) (13) T2
(30) 04100656 2004.02.19. EP
545484 P 2004.02.19. US
-
- (11) **E004719**
(21) **E 05 732302**
(96) **EP 20050732302** 2005.04.07.
(97) **EP 1868748 A1** 2006.10.12.
EP 1868748 B1 2008.10.15.
(73) (72) ARVEDI, Giovanni, 26100 Cremona CR (IT)
(74) Erdély Péter, DANUBIA Szabadalmi és Jogi Iroda Kft.,
Budapest
(54) **Eljárás és berendezés fémszalagok és lemezek egyetlen gyár-
tási lépésben történő előállítására**
(51) **B21B 1/46** (2006.01)
B22D 11/14 (2006.01) (13) T2
-
- (11) **E004693**
(21) **E 05 763076**
(96) **EP 20050763076** 2005.06.30.
(97) **EP 1794452 A1** 2006.03.30.
EP 1794452 B1 2008.10.15.
(73) ROBERT BOSCH GMBH, 70442 Stuttgart (DE)
(72) FARR, Peter;
BAUER, Bertram
(74) dr. Jakab Judit, S.B.G. & K. Szabadalmi Ügyvivői Iroda,
Budapest
(54) **Dugattyús szivattyú fluidumok szállítására**
(51) **F04B 9/02** (2006.01)
F04B 35/01 (2006.01) (13) T2
(30) 102004045817 2004.09.22. DE
-
- (11) **E004888**
(21) **E 05 770962**
(96) **EP 20050770962** 2005.05.10.
(97) **EP 1747201 A1** 2005.12.22.
EP 1747201 B1 2008.10.15.
(73) Sanofi-Aventis, 75013 Paris (FR)
(72) DUBOIS, Laurent;
EVANNO, Yannick;
MALOIZEL, Christian;
SEVRIN, Mireille
(74) Kmethy Boglárka, DANUBIA Szabadalmi és Jogi Iroda Kft.,
Budapest
(54) **2H- vagy 3H-benzo[e]indazol-1-il-karbamát származékok,
előállítási eljárásuk és terápiás alkalmazásuk**
(51) **C07D 231/54** (2006.01) (13) T2
(30) 20040005055 2004.05.11. FR
-
- (11) **E004778**
(21) **E 05 785456**
(96) **EP 20050785456** 2005.08.15.
(97) **EP 1796478 A1** 2006.03.02.
EP 1796478 B1 2008.10.15.
(73) Visko Teepak Belgium NV, 3920 Lommel (BE)
(72) STALL, Alan, David;
SIMERLY, Dennis, Bruce;
WATTS, Keith, Arthur
(74) dr. Antalffy-Zsiros András, DANUBIA Szabadalmi és Jogi
Iroda Kft., Budapest
(54) **Ráncolt burkolóanyag**
(51) **A22C 13/02** (2006.01) (13) T2
(30) 924086 2004.08.23. US
-

- | | | | |
|--|----------------|--|----------------|
| (11) E004883 | | (11) E004900 | |
| (21) E 03 724895 | | (21) E 03 700327 | |
| (96) EP 20030724895 | 2003.05.22. | (96) EP 20030700327 | 2003.01.24. |
| (97) EP 1509232 A1 | 2003.12.11. | (97) EP 1583719 A1 | 2003.07.31. |
| EP 1509232 B1 | 2008.11.19. | EP 1583719 B1 | 2008.09.03. |
| (73) H. LUNDBECK A/S, 2500 Valby-Copenhagen (DK) | | (73) BCDE Group Waste Management Ltd Oy, 00370 Helsinki (FI) | |
| (72) THOMSEN, Lars, Lykke; PEDERSEN, Anders, Gersel | | (72) SUOMINEN, Hannu, L. | |
| (74) dr. Pethő Árpád, DANUBIA Szabadalmi és Jogi Iroda Kft., Budapest | | (74) dr. Köteles Zoltán, S.B.G. & K. Szabadalmi Ügyvivői Iroda, Budapest | |
| (54) NMDA-antagonista és acetilkolin-észteráz inhibitorok kombinációjának alkalmazása Alzheimer-kór kezelésére | | (54) Eljárás és berendezés szennyezőanyagok eltávolítására szennyvízből elektroflotálással | |
| (51) A61K 31/55 (2006.01) | | (51) C02F 1/465 (2006.01) | |
| A61P 25/28 (2006.01) | | C02F 1/463 (2006.01) | (13) T2 |
| A61K 31/13 (2006.01) | (13) T2 | (30) 20025064 | 2002.12.18. FI |
| (30) 200200844 | 2002.05.31. DK | | |
| 384467 P | 2002.05.31. US | | |
| <hr/> | | | |
| (11) E004816 | | (11) E004864 | |
| (21) E 05 734872 | | (21) E 03 102054 | |
| (96) EP 20050734872 | 2005.04.02. | (96) EP 20030102054 | 2003.07.09. |
| (97) EP 1742978 A1 | 2005.10.20. | (97) EP 1382781 A2 | 2004.01.21. |
| EP 1742978 B1 | 2008.10.29. | EP 1382781 B1 | 2008.10.08. |
| (73) BASF SE, 67056 Ludwigshafen (DE) | | (73) KFV Karl Fliether GmbH & Co. KG, 42551 Velbert (DE) | |
| (72) EMGE, Andreas; BLEUEL, Elke; ZASCHKE, Bernd; SEIFERT, Holger; MALOTKI, Peter | | (72) Schmitz, Martin; Gützloe, Alexander | |
| (74) Ráthonyi Zoltán, S.B.G. & K. Szabadalmi Ügyvivői Iroda, Budapest | | (74) Sipos József, DANUBIA Szabadalmi és Jogi Iroda Kft., Budapest | |
| (54) Eljárás poliuretán-habanyagok előállítására | | (54) Zárólemez görgős csapdákhöz | |
| (51) C08G 18/40 (2006.01) | | (51) E05B 15/02 (2006.01) | |
| C08G 18/71 (2006.01) | | E05B 15/10 (2006.01) | (13) T2 |
| C08G 18/76 (2006.01) | (13) T2 | (30) 20211025 U | 2002.07.19. DE |
| (30) 102004017294 | 2004.04.05. DE | 20211766 U | 2002.07.31. DE |
| <hr/> | | | |
| (11) E004922 | | (11) E004889 | |
| (21) E 05 750075 | | (21) E 05 804767 | |
| (96) EP 20050750075 | 2005.05.12. | (96) EP 20050804767 | 2005.04.11. |
| (97) EP 1749011 A1 | 2005.12.15. | (97) EP 1742642 A2 | 2005.12.15. |
| EP 1749011 B1 | 2008.10.29. | EP 1742642 B1 | 2008.10.15. |
| (73) Bristol-Myers Squibb Company, Princeton NJ 05843-4000 (US) | | (73) GILEAD SCIENCES, INC., Foster City, California 94404 (US) | |
| (72) NAIDU, B. Narasimhulu; BANVILLE, Jacques; BEAULIEU, Francis; CONNOLLY, Timothy P.; KRYSZTAL, Mark R.; MATISKELLA, John D.; OUELLET, Carl; PLAMONDON, Serge; REMILLARD, Roger; SORENSEN, Margaret E.; UEDA, Yasutsugu; WALKER, Michael A. | | (72) CAI, Zhenhong, R.; CHEN, Xiaowu; FARDIS, Maria; JABRI, Salman, Y.; JIN, Haolun; KIM, Choung, U.; METOBO, Samuel, E.; MISH, Michael, R.; PASTOR, Richard, M. | |
| (74) Kmethy Boglárka, DANUBIA Szabadalmi és Jogi Iroda Kft., Budapest | | (74) dr. Láng Tivadarné, S.B.G. & K. Szabadalmi Ügyvivői Iroda, Budapest | |
| (54) Biciklusos heterociklusok mint HIV integráz inhibitorok | | (54) HIV-integráz-inhibitor vegyületek foszfonát-analógjai | |
| (51) C07D 498/04 (2006.01) | | (51) A61K 31/66 (2006.01) | |
| A61K 31/519 (2006.01) | | A61K 31/665 (2006.01) | |
| A61P 31/18 (2006.01) | (13) T2 | A61K 31/675 (2006.01) | |
| (30) 20040575513 P | 2004.05.28. US | C07D 471/04 (2006.01) | |
| 20040603371 P | 2004.08.20. US | A61K 31/662 (2006.01) | |
| 20050126891 | 2005.05.11. US | A61P 31/18 (2006.01) | |
| | | C07F 9/6561 (2006.01) | |
| | | C07D 487/04 (2006.01) | (13) T2 |
| | | (30) 20040562678 P | 2004.04.14. US |
| <hr/> | | | |
| (11) E004788 | | (11) E004788 | |
| (21) E 06 019667 | | (21) E 06 019667 | |
| (96) EP 20060019667 | 2006.09.20. | (96) EP 20060019667 | 2006.09.20. |
| (97) EP 1779999 A1 | 2007.05.02. | (97) EP 1779999 A1 | 2007.05.02. |
| EP 1779999 B1 | 2008.10.15. | EP 1779999 B1 | 2008.10.15. |
| (73) Rheinische Filztuchfabrik GmbH, 52222 Stolberg (DE) | | (73) Rheinische Filztuchfabrik GmbH, 52222 Stolberg (DE) | |
| (72) Espe, Rolf, Dr. | | (72) Espe, Rolf, Dr. | |

-
- (74) Derzsi Katalin, S.B.G. & K. Szabadalmi Ügyvivői Iroda, Budapest
- (54) **Nyomáskiegyenlítő szövet hidraulikus fűtőprés berendezéshez**
- (51) **B30B 15/06** (2006.01) (13) T2
- (30) 202005016935 U 2005.10.28. DE
-
- (11) **E004721**
- (21) **E 06 117529**
- (96) **EP 20060117529** 2006.07.20.
- (97) **EP 1764209 A2** 2007.03.21.
EP 1764209 B1 2008.10.15.
- (73) Continental Aktiengesellschaft, 30165 Hannover (DE)
- (72) Neumann, Axel, Dr.;
Holste, Werner;
Seevers, Jörn, Dr.;
Krone, Ralf
- (74) Mészárosné Dónusz Katalin, S.B.G. & K. Szabadalmi Ügyvivői Iroda, Budapest
- (54) **Eljárás légtömlesztő járműabroncsok előállítására beszorított rétegvisszahajtással**
- (51) **B29D 30/32** (2006.01)
B29D 30/36 (2006.01) (13) T2
- (30) 102005044231 2005.09.16. DE
-
- (11) **E004949**
- (21) **E 05 816083**
- (96) **EP 20050816083** 2005.10.21.
- (97) **EP 1809602 A1** 2006.05.11.
EP 1809602 B1 2008.10.29.
- (73) JANSSEN PHARMACEUTICA N.V., 2340 Beerse (BE)
- (72) JIANG, Weiqin Johnson & Johnson Pharmaceutical Research and Development, LLC;
FIORDELISO, James, J. Johnson & Johnson Pharmaceutical Research and Development, LLC;
SUI, Zhihua Johnson & Johnson Pharmaceutical Research and Development, LLC
- (74) dr. Török Ferenc, DANUBIA Szabadalmi és Jogi Iroda Kft., Budapest
- (54) **Progeszteron receptorként alkalmazható indolszármazékok**
- (51) **C07D 209/30** (2006.01)
A61K 31/40A (2006.01)
A61P 15/18 (2006.01)
A61P 5/24 (2006.01) (13) T2
- (30) 20040622582 P 2004.10.27. US
-
- (11) **E004704**
- (21) **E 05 822659**
- (96) **EP 20050822659** 2005.12.07.
- (97) **EP 1828134 A1** 2006.06.22.
EP 1828134 B1 2008.10.29.
- (73) F.HOFFMANN-LA ROCHE AG, 4070 Basel (CH)
- (72) NETTEKOVEN, Matthias, Heinrich;
ROCHE, Olivier;
RODRIGUEZ-SARMIENTO, Rosa Maria
- (74) dr. Jalsovszky Györgyné ügyvéd, Budapest
- (54) **Piperazinil-piridin-származékok mint elhízás-ellenes szerek**
- (51) **C07D 213/74** (2006.01)
C07D 213/75 (2006.01)
C07D 213/76 (2006.01)
A61K 31/496 (2006.01)
A61P 3/04 (2006.01) (13) T2
- (30) 20040106620 2004.12.16. EP
-
- (11) **E004866**
- (21) **E 06 000550**
- (96) **EP 20060000550** 2006.01.12.
- (97) **EP 1808634 A1** 2007.07.18.
EP 1808634 B1 2008.10.29.
- (73) Ondal Holding GmbH, 36088 Hünfeld (DE)
- (72) Kroenung, Karl;
Sonntag, Rainer
- (74) Sipos József, DANUBIA Szabadalmi és Jogi Iroda Kft., Budapest
- (54) **Tartószerelvény egy készülék felszereléséhez**
- (51) **F16M 11/06** (2006.01) (13) T2
-
- (11) **E004750**
- (21) **E 04 027386**
- (96) **EP 20040027386** 2004.11.18.
- (97) **EP 1658795 A1** 2006.05.24.
EP 1658795 B1 2008.08.20.
- (73) Press Unique B.V., 3512 NK Utrecht (NL)
- (72) Evgi, Ram
- (74) dr. Gödölle István, Gödölle, Kékes, Mészáros & Szabó Szabadalmi és Védjegy Iroda, Budapest
- (54) **Kávéfőző gép és meleg italt készítő eljárás**
- (51) **A47J 31/40** (2006.01)
B65D 81/00 (2006.01) (13) T2
-
- (11) **E004881**
- (21) **E 03 773894**
- (96) **EP 20030773894** 2003.11.25.
- (97) **EP 1583712 A1** 2004.06.17.
EP 1583712 B1 2008.09.03.
- (73) InBev S.A., 1000 Bruxelles, Grand-Place 1 (BE)
- (72) ANDERSON, Ian
- (74) Lantos Mihály, DANUBIA Szabadalmi és Jogi Iroda Kft., Budapest
- (54) **Belső zacskós hordó**
- (51) **B67D 1/08** (2006.01) (13) T2
- (30) 0227938 2002.11.29. GB
-
- (11) **E004710**
- (21) **E 04 078366**
- (96) **EP 20040078366** 2004.12.10.
- (97) **EP 1543826 A1** 2005.06.22.
EP 1543826 B1 2008.09.03.
- (73) Advance Holdings Limited, Floriana (ML)
- (72) Pifferi, Giorgio
- (74) dr. Láng Tivadarné, S.B.G. & K. Szabadalmi Ügyvivői Iroda, Budapest
- (54) **Ambroxol koncentrált vizes oldata**
- (51) **A61K 9/08** (2006.01)
A61K 31/136 (2006.01) (13) T2
- (30) MI20032463 2003.12.16. IT
-
- (11) **E004878**
- (21) **E 03 763609**
- (96) **EP 20030763609** 2003.04.11.
- (97) **EP 1531885 A1** 2004.01.22.
EP 1531885 B1 2008.10.01.
- (73) COLOPLAST A/S, 3050 Humlebaek (DK)
- (72) MOELLER-JENSEN, Peter;
ZEUTHEN, Kristoffer;
GROETNER, Jimmy
- (74) dr. Vida György, DANUBIA Szabadalmi és Jogi Iroda Kft., Budapest

| | | | |
|--|----------------|---|----------------|
| (54) Beöntési rendszer | | (11) E004807 | |
| (51) A61M 3/02 (2006.01) | (13) T2 | (21) E 06 765213 | |
| (30) 200201096 2002.07.12. DK | | (96) EP 20060765213 2006.08.04. | |
| | | (97) EP 1861100 A1 2007.02.15. | |
| | | EP 1861100 B1 2008.10.29. | |
| (11) E004695 | | (73) Cambridge Laboratories (Ireland) Limited, Dublin 4 (IE) | |
| (21) E 03 819262 | | (72) DUFFIELD, Andrew, John; | |
| (96) EP 20030819262 2003.12.19. | | YARROW, Jean Elisabeth | |
| (97) EP 1694888 A1 2005.07.21. | | (74) Parragh Gáborné dr., S.B.G. & K. Szabadalmi Ügyvivői Iroda, | |
| EP 1694888 B1 2008.10.08. | | Budapest | |
| (73) Sinotex Investment & Development Co., Ltd., 1228 | | (54) Poliferatív betegségek vagy gyulladás kezelésére szolgáló | |
| Yan An Road (W) Shangai (CN) | | 3,11B-cisz dihidrotetrazin | |
| (72) DU, Wei | | (51) A61K 31/473 (2006.01) | |
| (74) Frankné dr. Machytka Daisy szabadalmi ügyvivő, Gödölle, | | A61P 29/00 (2006.01) | |
| Kékes, Mészáros & Szabó Szabadalmi és Védjegy Iroda, | | A61P 35/00 (2006.01) | |
| Budapest | | A61P 19/02 (2006.01) | (13) T2 |
| (54) Eljárás ultranagy molekulatömegű polietilén szálak előállítására | | (30) 20050016168 2005.08.05. GB | |
| (51) D01D 1/02 (2006.01) | | | |
| C08J 3/075 (2006.01) | (13) T2 | (11) E004833 | |
| D01F 6/04 (2006.01) | | (21) E 05 785102 | |
| | | (96) EP 20050785102 2005.09.14. | |
| | | (97) EP 17992 86 2007.06.27. | |
| | | EP 1799286 B1 2008.08.06. | |
| (11) E004668 | | (73) Sanofi-Aventis Deutschland GmbH, 65929 | |
| (21) E 06 120774 | | Frankfurt am Main (DE); | |
| (96) EP 20060120774 2006.01.30. | | Terumo Corporation, Shibuya-ku, Tokyo 151-0072 (JP) | |
| (97) EP 1826153 A1 2007.08.29. | | (72) SAIKI, Masaru | |
| EP 1826153 B1 2008.10.15. | | (74) Farkas Tamás, DANUBIA Szabadalmi és Jogi Iroda Kft., | |
| (73) (72) Grilli, Silvio, 3916 Mondercange (LU) | | Budapest | |
| (74) Pintz György szabadalmi ügyvivő Pintz és Társai Szabadalmi | | (54) Adagjelző szerkezet gyógyszeradagoló eszközökhöz | |
| és Védjegy Iroda, Budapest | | (51) A61M 5/315 (2006.01) | (13) T2 |
| (54) Konténer szállítópálya | | (30) 04023628 2004.10.04. EP | |
| (51) B65G 13/02 (2006.01) | | | |
| B65G 21/08 (2006.01) | (13) T2 | (11) E004785 | |
| B61B 13/12 (2006.01) | | (21) E 04 727365 | |
| | | (96) EP 20040727365 2004.04.14. | |
| (11) E004692 | | (97) EP 1751007 A1 2005.10.27. | |
| (21) E 06 706428 | | EP 1751007 B1 2008.09.03. | |
| (96) EP 20060706428 2006.01.26. | | (73) INDAG Gesellschaft für Industriebedarf mbH & Co. Betriebs | |
| (97) EP 1846650 A1 2006.08.17. | | KG, 69214 Eppelheim (DE) | |
| EP 1846650 B1 2008.10.15. | | (72) FURLOTTI, Filippo | |
| (73) Volkswagen Aktiengesellschaft, 38436 Wolfsburg (DE) | | (74) dr. Harangozó Gábor, DANUBIA Szabadalmi és Jogi Iroda | |
| (72) ANDERSEN, Jens | | Kft., Budapest | |
| (74) Mészárosné Dónusz Katalin, S.B.G. & K. Szabadalmi Ügyvivői | | (54) Eszköz hajlékony tartályok megnyitásához | |
| Iroda, Budapest | | (51) B65B 43/30 (2006.01) | (13) T2 |
| (54) Gázüzemű belső égésű motor | | | |
| (51) F02M 21/02 (2006.01) | | (11) E004860 | |
| F02B 37/04 (2006.01) | (13) T2 | (21) E 03 291373 | |
| (30) 102005005958 2005.02.10. DE | | (96) EP 20030291373 2003.06.10. | |
| | | (97) EP 1378314 A1 2004.01.07. | |
| | | EP 1378314 B1 2008.11.05. | |
| (11) E004701 | | (73) L'AIR LIQUIDE, Société Anonyme pour l'Etude et | |
| (21) E 06 725089 | | l'Exploitation des Procédés Georges Claude, 75007 Paris (FR) | |
| (96) EP 20060725089 2006.03.16. | | (72) Chouf, Karim; | |
| (97) EP 1871707 A1 2006.10.19. | | Verna, Eric; | |
| EP 1871707 B1 2008.10.15. | | Briand, Francis | |
| (73) Evonik Degussa GmbH, 45128 Essen (DE) | | (74) dr. Köteles Zoltán, S.B.G.& K. Szabadalmi Ügyvivői Iroda, | |
| (72) JAHN, Robert; | | Budapest | |
| HAAS, Thomas | | (54) Hegesztési eljárás | |
| (74) Szentpéteri Zsolt, S.B.G.& K. Szabadalmi Ügyvivői Iroda, | | (51) B23K 26/12 (2006.01) | |
| Budapest | | B23K 26/32 (2006.01) | |
| (54) Eljárás hidrogénperoxid előállítására | | B23K 35/38 (2006.01) | (13) T2 |
| (51) C01B 15/029 (2006.01) | | (30) 0208385 2002.07.04. FR | |
| C07D 301/12 (2006.01) | (13) T2 | | |
| (30) 102005016877 2005.04.13. DE | | | |
| 670229 P 2005.04.12. US | | | |

-
- (11) **E004793**
(21) **E 03 754672**
(96) **EP 20030754672** 2003.09.15.
(97) **EP 1635830 A2** 2004.04.01.
EP 1635830 B1 2008.11.05.
(73) Wyeth, Madison, New Jersey 07940 (US)
(72) ASHRAF, Muhammad;
BENJAMIN, Eric, J.
(74) Lengyel Zsolt, DANUBIA Szabadalmi és Jogi Iroda Kft.,
Budapest
(54) **CCI-779-jelű rapamicin-észter granulált formája**
(51) **A61K 9/20** (2006.01) (13) T2
(30) 411264 P 2002.09.17. US
-
- (11) **E004775**
(21) **E 04 028815**
(96) **EP 20040028815** 2004.12.06.
(97) **EP 1555258 A1** 2005.07.20.
EP 1555258 B1 2008.11.05.
(73) Bayer MaterialScience AG, 51368 Leverkusen (DE)
(72) Meyn, Jürgen Dr.;
Stutz, Herbert Dr.
(74) Schläfer László, DANUBIA Szabadalmi és Jogi Iroda Kft.,
Budapest
(54) **Eljárás diizocianátok és/vagy triizocianátok előállítására**
(51) **C07C 263/10** (2006.01)
C07C 265/14 (2006.01) (13) T2
(30) 10359627 2003.12.18. DE
-
- (11) **E004933**
(21) **E 04 739316**
(96) **EP 20040739316** 2004.05.21.
(97) **EP 1646378 A1** 2005.02.17.
EP 1646378 B1 2008.11.05.
(73) POLICHEM S.A., Luxembourg (LU)
(72) MAILLAND, Federico
(74) Derzsi Katalin, S.B.G. & K. Szabadalmi Ügyvivői Iroda,
Budapest
(54) **Aszkorbinsavat tartalmazó gyógyszerészeti kompozíciók gombás felülfertőzéseknek és gombafertőzések kiújulásainak a kezelésére**
(51) **A61K 31/375** (2006.01)
A61K 31/10 (2006.01) (13) T2
(30) 03077314 2003.07.22. EP
-
- (11) **E004772**
(21) **E 04 749887**
(96) **EP 20040749887** 2004.04.09.
(97) **EP 1638969 A1** 2004.10.28.
EP 1638969 B1 2008.11.05.
(73) Merck & Co., Inc., Rahway, New Jersey 07065-0907 (US)
(72) BURGEY, Christopher, S.;
DENG, Zhengwu, J.;
NGUYEN, Diem, N.;
PAONE, Daniel, V.;
SHAW, Anthony, W.;
WILLIAMS, Theresa, M.
(74) Molnár Imre, DANUBIA Szabadalmi és Jogi Iroda Kft.,
Budapest
(54) **CGRP receptor antagonisták**
-
- (51) **C07D 471/04** (2006.01)
A61P 25/06 (2006.01)
A61K 31/4188 (2006.01) (13) T2
(30) 463089 P 2003.04.15. US
510352 P 2003.10.10. US
-
- (11) **E004673**
(21) **E 06 008060**
(96) **EP 20060008060** 2006.04.19.
(97) **EP 1854663 A1** 2007.11.14.
EP 1854663 B1 2008.11.05.
(73) Polymer-Tec Halbzeuge GmbH, 55566 Bad Sobernheim (DE)
(72) Kropp, Dirk, Dr.;
Stampfer, Stefan
(74) Pintz György, Pintz & Társai Szabadalmi és Védjegy Iroda,
Budapest
(54) **Csúszásbiztos alátét**
(51) **B60P 7/08** (2006.01)
B32B 27/08 (2006.01) (13) T2
-
- (11) **E004810**
(21) **E 06 116307**
(96) **EP 20060116307** 2006.06.29.
(97) **EP 1743601 A1** 2007.01.17.
EP 1743601 B1 2008.11.05.
(73) Alcon, Inc., 6331 Hünenberg (CH)
(72) Soye, Paul J.;
Zhang, Xiaoxiao
(74) Kovács Ivánné, DANUBIA Szabadalmi és Jogi Iroda Kft.,
Budapest
(54) **Intraokuláris lencserendszer**
(51) **A61F 2/16** (2006.01) (13) T2
(30) 178758 2005.07.11. US
-
- (11) **E004817**
(21) **E 06 707841**
(96) **EP 20060707841** 2006.01.25.
(97) **EP 1869448 A1** 2006.09.21.
EP 1869448 B1 2008.11.05.
(73) ROBERT BOSCH GMBH, 70442 Stuttgart (DE)
(72) HALLER, Volker;
NIEMANN, Markus;
HILBERATH, Thomas;
HAMM, Gerald;
SPEICHER, Rolf;
SCHERER, Monika;
KAESS, Udo
(74) dr. Jakab Judit, S.B.G. & K. Szabadalmi Ügyvivői Iroda,
Budapest
(54) **Eljárás motorolaj-öregítő hatás kvantitatív meghatározására**
(51) **G01N 33/28** (2006.01) (13) T2
(30) 102005012454 2005.03.18. DE
-
- (11) **E004875**
(21) **E 04 755797**
(96) **EP 20040755797** 2004.06.18.
(97) **EP 1638937 A2** 2004.12.29.
EP 1638937 B1 2008.12.17.
(73) Teva Pharmaceutical Industries Limited, Petah Tikvah
49131 (IL)
(72) LIFSHITZ-LIRON, Revital;
KOLTAI, Tamas;
ARONHIME, Judith;
PERLMAN, Nurit

-
- | | |
|--|--|
| (74) ifj. Szentpéteri Ádám, S.B.G. & K. Szabadalmi Ügyvivői Iroda, Budapest | EP 1765600 B1 2008.12.24. |
| (54) A fluvasztatin-nátrium XIV. kristályformája, ennek előállítási eljárásai, alkalmazása és az ezt tartalmazó gyógyszerkészítmények | (73) KXO AG, 6301 Zug (CH) |
| (51) C07D 209/24 (2006.01) (13) T2 | (72) HEIERLI, René; EICHENBERGER, Martin |
| (30) 479182 P 2003.06.18. US | (74) Lantos Mihály, DANUBIA Szabadalmi és Jogi Iroda Kft., Budapest |
| 483099 P 2003.06.30. US | (54) Hamisítás elleni biztonsági jelzéssel ellátott tárgy, valamint előállítására és ellenőrzésére szolgáló eljárás |
| 485748 P 2003.07.10. US | (51) B42D 15/00 (2006.01) |
| 493793 P 2003.08.11. US | G07D 7/12 (2006.01) |
| 507954 P 2003.10.03. US | B42D 15/10 (2006.01) (13) T2 |
| 545466 P 2004.02.19. US | |
-
- | | |
|---|---|
| (11) E004813 | (11) E004907 |
| (21) E 05 003666 | (21) E 05 705427 |
| (96) EP 20050003666 2005.02.21. | (96) EP 20050705427 2005.01.14. |
| (97) EP 1580370 A2 2005.09.28. | (97) EP 17040 26 2005.08.04. |
| EP 1580370 B1 2008.12.17. | EP 1704026 B1 2008.05.21. |
| (73) MAYER & CO., 5020 Salzburg (AT) | (73) THE GILLETTE COMPANY, Boston, Massachusetts (US) |
| (72) Covic, Dragan | (72) Trankiem, Hoang Mai |
| (74) dr. Jakab Judit, S.B.G. & K. Szabadalmi Ügyvivői Iroda, Budapest | (74) Szentpéteri Zsolt, S.B.G. & K. Szabadalmi Ügyvivői Iroda, Budapest |
| (54) Vasalatelrendezés | (54) Eljárás borotvapenge vágóélének kezelésére |
| (51) E05C 9/02 (2006.01) | (51) B26B 21/60 (2006.01) (13) T2 |
| E05C 9/20 (2006.01) | (30) 20040536953P 2004.01.15. US |
| (30) 202004004009 U 2004.03.15. DE | 20050033181 2005.01.11. US |
-
- | |
|--|
| (11) E004886 |
| (21) E 04 738056 |
| (96) EP 20040738056 2004.06.30. |
| (97) EP 1765600 A1 2006.01.12. |

A rovat 247 db közlést tartalmaz.

Európai szabadalmak szövege fordítás-kijavításának közzététele

- | | | | | |
|--|-------------|-----------------------|----------------|---------|
| (11) E004561 | | (51) <i>A61K 8/31</i> | (2006.01) | |
| (21) E 03 817066 | | <i>A61K 8/34</i> | (2006.01) | |
| (96) EP 20030817066 | 2003.12.19. | <i>A61K 8/37</i> | (2006.01) | |
| (97) EP 1635776 A1 | 2004.12.09. | <i>A61K 8/81</i> | (2006.01) | |
| EP 1635776 B1 | 2008.09.10. | <i>A61K 8/92</i> | (2006.01) | |
| (73) Merz Pharma GmbH & Co. KGaA, 60318 Frankfurt Main (DE) | | <i>A61Q 19/00</i> | (2006.01) | |
| (72) BEUTLER, Rolf, D.; | | <i>A61K 8/65</i> | (2006.01) | |
| SCHMIDT, Karl-Heinz; | | <i>A61K 8/64</i> | (2006.01) | |
| NÜRNBERG, Eberhard; | | | | (13) T4 |
| SCHRADER, Karl-Heinz | | (30) 20031024256 | 2003.05.28. DE | |
| (74) dr. Láng Tivadarné, S.B.G. & K. Szabadalmi Ügyvivői Iroda, Budapest | | | | |
| (54) Lipid-transzferfehérje-rendszerek és kozmetikai/dermatológiai alkalmazásuk | | | | |

A rovat 1 db közlést tartalmaz.

Vegyes európai szabadalmi közlemények

Jogutódlás

(11) E.002.275 (21) E03024480
(73) Qualcomm Incorporated, San Diego (US)
(74) DANUBIA Szabadalmi és Jogi Iroda Kft., Budapest

(11) E.003.987 (21) E05075342
(73) Ashworth Bros., Inc., Fall River, MA (US)
(74) DANUBIA Szabadalmi és Jogi Iroda Kft., Budapest

A rovat 2 db közlést tartalmaz.

Képviselési megbízás

(21) E03024480
(73) Qualcomm Incorporated, San Diego (US)
(74) DANUBIA Szabadalmi és Jogi Iroda Kft., Budapest

(21) E05075342
(73) Ashworth Bros., Inc., Fall River, MA (US)
(74) DANUBIA Szabadalmi és Jogi Iroda Kft., Budapest

A rovat 2 db közlést tartalmaz.

Név-, illetve címváltozás

(11) E.000.032 (21) E03291834
(54) Automatikus kioldású biztonsági szerkezet
(73) GDF SUEZ, Paris (FR)

A rovat 1 db közlést tartalmaz.

KIEGÉSZÍTŐ OLTALMI TANÚSÍTVÁNYRA VONATKOZÓ KÖZLEMÉNYEK

Tájékoztatás kiegészítő oltalmi tanúsítványra vonatkozó bejelentésekről

- | | | | |
|---|------------------|---|------------------|
| (21) S 09 00004 | (22) 2009.03.06. | (21) S 09 00007 | (22) 2009.04.10. |
| (71) G.D. Searle & Co., New York, NY 10017-5755 (US) | | (71) NOVARTIS AG, BASEL (CH) | |
| (95) Mavacoxib és gyógyászatilag elfogadható sói | | (95) Robenacoxib/Onsior/ vagy egy állatgyógyászatilag elfogadható sója vagy prodrugja | |
| Termék típusa: Gyógyszer | | Termék típusa: Gyógyszer | |
| (68) HU 223824 | | (68) HU 225774 | |
| (54) Gyulladáscsökkentő hatású szubsztituált pirazolil-benzol-szulfonamid-származékok, ilyen vegyületeket tartalmazó gyógyszerkészítmények, és eljárás azok előállítására | | (54) [5-Alkil-2-(aril-amino)-fenil]-ecetsavak és származékaik, előállításukra szolgáló eljárás, azokat tartalmazó gyógyszerkészítmények és alkalmazásuk | |
| (92) EU/2/08/084/001-005 | 2008.09.09 | (92) EU/2/08/089/001-020 | 2008.12.17 |
| Engedélyezett termék neve: Mavacoxib (Trocoxil) | | Engedélyezett termék neve: Robenacoxib (Onsior) | |
| (74) dr. Török Ferenc, DANUBIA Szabadalmi és Jogi Iroda Kft., Budapest | | (74) Parragh Gáborné dr., S.B.G & K. Szabadalmi Ügyvivői Iroda, Budapest | |
-

A rovat 2 db közlést tartalmaz.

HASZNÁLATI MINTA KÖZLEMÉNYEK

Adatközlés használati mintaoltalmi bejelentésekről

A – SZEKCIÓ
KÖZSZÜKSÉGLETI CIKKEK

- (21) **U 09 00062** (22) **2009.03.31.**
(71) Coca-Cola Beverages (Magyarország) Kft., Dunaharaszti, 2330 Némedi út 104. (HU)
(54) **Elemkészlet hasonló árucikkek összefüggő réteges alakzatban való tárolását szolgáló, variálható polcokhoz**
(74) dr. Köteles Zoltán, S.B.G. & K. Szabadalmi Ügyvivői Iroda, Budapest

- (21) **U 09 00061** (22) **2009.03.30.**
(71) Kondor Edit, Budapest, 1102 Endre u. 7/b fszt. 13. (HU)
(54) **Golyós szín- és képkirakó játék**

B – SZEKCIÓ
IPARI MŰVELETEK ÁLTALÁBAN ÉS SZÁLLÍTÁS

- (21) **U 09 00067** (22) **2009.04.07.**
(71) Bódi Ferenc, Verőce, 2621 Árpád u. 76. (HU);
Dávid Ferenc, Nagykovácsi, 2094 Templomkert u. 8. (HU)
(54) **Hamisítás ellen védett biztonsági csomagolóeszköz**
(74) Rónaszéki Tibor szabadalmi ügyvivő, Budapest

- (21) **U 09 00059** (22) **2009.03.24.**
(71) EUROPELIFT Gépjárműjavító, Szolgáltató és Kereskedelmi Betéti Társaság, Zalalegerszeg, 8900 Andrásida u. 33/a fszt. 8. (HU)
(54) **Berendezés kosaras személyemelő gép futóművének szélesség- és magasságállítására**
(74) Farkas Tamás, DANUBIA Szabadalmi és Jogi Iroda Kft., Budapest

- (21) **U 09 00073** (22) **2009.04.14.**
(71) Simon Lajos, Adony, 2457 Tánicsics Mihály út 33. (HU)
(54) **Szűrőelem**
(74) Erdély Péter, DANUBIA Szabadalmi és Jogi Iroda Kft., Budapest

- (21) **U 09 00051** (22) **2009.03.11.**
(71) Tógyer Károly, Hajdúszoboszló, 4200 Dózsa György út 31. (HU)
(54) **Fedél elsősorban élelmiszerek befogadására, kiszolgálására és elfogyasztására alkalmas tárolóedények lezárására**
(74) Horváthné Faber Enikő, ADVOPATENT Szabadalmi és Védjegy Iroda, Budapest

E – SZEKCIÓ
HELYHEZ KÖTÖTT LÉTESÍTMÉNYEK

- (21) **U 09 00060** (22) **2008.04.21.**
(71) Csorba József, Lajosmizse, 6050 Illyés Gyula u. 27. (HU)
(54) **Csökkentett káros anyag kibocsátására alkalmas szennyvízelvezető hálózat**
(74) Rónaszéki Tibor szabadalmi ügyvivő, Budapest

- (21) **U 09 00068** (22) **2009.04.07.**
(71) Harnóczi László, Kiskunmajsa, 6120 Szent László út 17. (HU)
(54) **Eszközkészlet tetőhéjalások vízzárására**
(74) Rónaszéki Tibor szabadalmi ügyvivő, Budapest

- (21) **U 09 00057** (22) **2009.03.23.**
(71) Jakab Áron, Budapest, 1115 Csóka u. 3/b (HU)
(54) **Közúti tájékoztató eszköz**
(74) Horváthné Faber Enikő, ADVOPATENT Szabadalmi és Védjegy Iroda, Budapest

- (21) **U 09 00071** (22) **2009.04.09.**
(71) Koltai Viktor Béla, Szolnok, 5000 Lovas István u. 13. 8/71. (HU);
Suki Nándor, Öcsöd, 5451 Ady Endre út 11. (HU)
(54) **Útburkolati segédeszköz, előnyösen aszfalt, beton, makadám, esztrich felületek csúszásmentesítésére**

- (21) **U 09 00069** (22) **2009.04.07.**
(71) Lenkei Balázs, Budapest, 1115 Keveháza u. 11. (HU)
(54) **Mobil kültéri zuhanyállvány**
(74) Benkóné Csillag Lucia szabadalmi ügyvivő, Budapest

- (21) **U 09 00064** (22) **2009.04.02.**
(71) Polhammer Győző, Budapest, 1121 János Zsigmond u. 39. (HU)
(54) **Kapcsolószervezet tárolóállvány szerkezeti elemeinek oldható összekapcsolására**
(74) Szabó Gyula, Budakalász

- (21) **U 09 00065** (22) **2009.04.02.**
(71) Polhammer Győző, Budapest, 1121 János Zsigmond u. 39. (HU)
(54) **Modul válaszfalás épületszerkezet**
(74) Szabó Gyula, Budakalász

- (21) **U 09 00075** (22) **2009.04.15.**
(71) Polhammer Győző, Budapest, 1121 János Zsigmond u. 39. (HU)
(54) **Modul rendszerű parkolótorony**
(66) U0900021 2009.02.06. HU
(74) Szabó Gyula, Budakalász

- (21) **U 09 00074** (22) **2009.04.15.**
(71) Sasvári Tamás, Miskolc, 3532 Andrásy út 64. (HU)
(54) **Puzzle-rendszerű építőipari burkolatok**

F – SZEKCIÓ
MECHANIKA, VILÁGÍTÁS, FŰTÉS

- (21) **U 09 00070** (22) **2009.04.08.**
(71) Bay Zoltán Alkalmazott Kutatási Közalapítvány, Budapest, 1116 Fehérvári út 130. (HU);
PENTAGroup Bt., Budapest, 1092 Bakáts tér 9. (HU);
REÁL 91 Tervezőiroda Kft., Budapest, 1146 Abonyi u. 13. (HU)
(54) **Hőcserélő modul**
(74) dr. Kereszty Marcell, Gödölle, Kékes, Mészáros & Szabó Szabadalmi és Védjegy Iroda, Budapest

(21) U 09 00054 (22) 2009.03.16.
 (71) Kovács Csaba József, Salgótarján, 3100 Rákóczi út 142. (HU)
(54) Rétegelt (szendvics szerkezetű) hőszigetelésű energia-takarékos átalakított hőcserélő (Fűtési és melegvízes cirkó kazánokhoz)

(30) 202008003557.0 2008.03.13. DE

(21) U 09 00066 (22) 2009.04.06.
 (71) Lenkei Balázs, Budapest, 1115 Keveháza u. 11. (HU)
(54) Mobil napkollektoros vízmelegítő
 (74) Benkőné Csillag Lucia szabadalmi ügyvivő, Budapest

(21) U 09 00053 (22) 2009.03.13.
 (71) RIELA - Getreidetechnik Karl-Heinz Knoop e.K., Hörstel-Riesenbeck, 48477 Münsterstr. 73 (DE)

(54) Toló-fordító szárítóberendezés
 (30) 202008003557.0 2008.03.13. DE
 (74) Sipos József, DANUBIA Szabadalmi és Jogi Iroda Kft., Budapest

(21) U 09 00063 (22) 2009.04.01.
 (71) Tamási Tibor, Budapest, 1223 Művelődés u. 33. (HU)
(54) Osztóblokk
 (74) dr. Bándy Tamásné, PATENDER Nemzetközi Iparjogvédelmi Képviseleti Kft., Budapest

(21) U 09 00072 (22) 2009.04.09.
 (71) Terdik Tibor, Miskolc, 3525 Wesselényi u. 4/a (HU)
(54) Hőtárolós faelgázosító fűtőkészülék

(21) U 09 00058 (22) 2009.03.23.
 (71) Trelleborg Velp B.V., Ede, 6718 ZD Knuttelweg 8 (NL)
(54) Rugalmas cső
 (30) 06733061.3 2006.04.12. EU
 1028820 2005.04.20. NL
 (74) dr. Kereszty Marcell, Gödölle, Kékes, Mészáros & Szabó Szabadalmi és Védjegy Iroda, Budapest

(21) U 09 00052 (22) 2009.03.12.
 (71) Varga József Zsolt, Szabadbattyán, 8151 Iskola u. 36. (HU)
(54) Egyetemes légbefúvó és légelszívó készülék

G – SZEKCIÓ
 FIZIKA

(21) U 09 00055 (22) 2009.03.18.
 (71) Vizi Balázs, Budapest, 1192 Kós Károly tér 11. (HU)
(54) Moiré-effektus alapján kialakított hirdetőtábla és/vagy egyéb felületek

A rovat 24 db közlést tartalmaz.

Megadott használati mintaoltalmak

A – SZEKCIÓ
KÖZSZÜKSÉGLETI CIKKEK

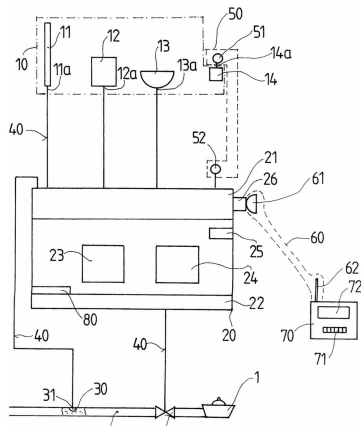
(51) **A01G 25/16** (2006.01)
(11) **003597** 2009.04.14.
(21) **U 08 00205** (22) **2008.11.12.**

(73) (72) Mata Miklós, Dunakeszi (HU);
Szemelveisz Szilárd, Dunakeszi (HU)

(54) Önműködő öntözőberendezések

(74) Rónaszéki Tibor Szabadalmi Ügyvivő, Budapest

(57) Önműködő öntözőberendezés, amely öntözőszerkezetet, környezeti jellemzők meghatározására szolgáló mérőegységet, az öntözőszerkezethez csatlakoztatható beavatkozó részegységet, valamint a mérőegység és a beavatkozó részegység közé beillesztett vezérlő részegységet, továbbá legalább a vezérlő részegység működtetésére alkalmas energiaforrást tartalmaz, a vezérlő részegység adattároló részegységgel van kiegészítve, és a vezérlő részegység adatbeviteli eszközzel összekapcsolható programozó bemenettel rendelkezik, azzal jellemezve, hogy a mérőegység (10) hőmérsékletmérő részegységet (11) tartalmaz, ahol a hőmérsékletmérő részegység (11) jeladó kimenete (11a) a vezérlő részegység (20) bemeneti kapujával (21) van összekötésben, míg a vezérlő részegységben (20) öntözés-időtartam meghatározó eszköz (23) van elhelyezve, az öntözés-időtartam meghatározó eszköz (23) pedig a vezérlő részegység (20) kimeneti kapuján (22) keresztül az öntözőszerkezethez (1) csatlakoztatott beavatkozó részegységgel (2) van kapcsolatban.



1. ábra

(51) **A01M 1/02** (2006.01)
(11) **003594** 2009.04.14.
(21) **U 08 00201** (22) **2008.10.30.**

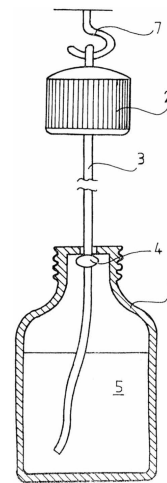
(73) (72) dr. Tóth Bertalan, Budapest (HU)

(54) Térkezelő készülék, különösen rovarcsapda

(74) Erdély Péter, DANUBIA Szabadalmi és Jogi Iroda Kft., Budapest

(57) Térkezelő készülék, különösen rovarcsapda, amely folyadékzáró fedéllel ellátott tartályt és a tartályban lévő folyadékba benyúló, kapillaris tulajdonságú anyagból készült párologtató elemet tartalmaz, azzal jellemezve, hogy

- a párologtató elem (3) egyik vége a fedélhez (2) van kapcsolva, másik vége közelében pedig a tartályból (1) történő eltávolítást megakadályozó ütközőelem (4) van és
- a készülék a tartály (1) és a nyitott fedél (2) között távközt biztosító elemmel vagy elemekkel van ellátva.



2. ábra

B – SZEKCIÓ
IPARI MŰVELETEK ÁLTALÁBAN ÉS SZÁLLÍTÁS

(51) **B03C 3/02** (2006.01)
(11) **003599** 2009.04.14.
(21) **U 08 00210** (22) **2008.11.17.**

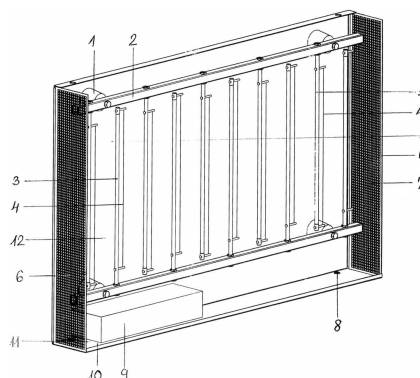
(73) SUP-AIR Kft., Budapest (HU)

(72) Schlemmer László, Budapest (HU)

(54) Légtisztító készülék nagy mennyiségű levegő: pollen-, baktérium-, gomba-, aeroszol-, por- és cigarettafüst-mentesítésére

(74) dr. Gyöngyösi László ügyvéd, Gödöllő

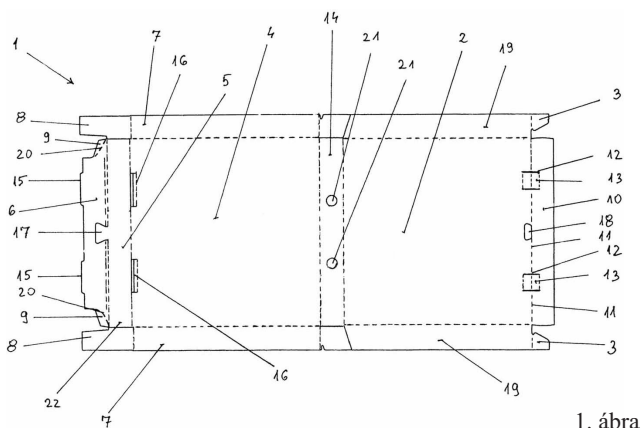
(57) Légtisztító készülék nagy mennyiségű levegő: pollen-, baktérium-, gomba-, aeroszol-, por- és cigarettafüst-mentesítésére, amelynek földelt hálózati csatlakozóval hálózatra kapcsolt hálózati transzformátorból, egyenirányítóból és szűrőáramkörből összeállított bemeneti egységet tartalmazó elektronikai egysége, az elektronikai egységet nagyfeszültségű kábelekkel és védőföld vezetékkel összekötő légtisztító egysége, valamint az egységek elhelyezésére és burkolására szolgáló háza van, a külön dobozban elhelyezett egység a ház belső részéhez oldható kötéssel van rögzítve, azzal jellemezve, hogy az elektronikai egységnek (9) továbbá áramkorlátozó egységgel és hibajelző áramkörrel rendelkező vezérelt tápegysége (92), valamint egyik, másik nagyfeszültségű modulja (93, 94), a légtisztító egységnek (5) pedig fűszerkezetben elrendezett elektródákat (3) tartalmazó nagyfeszültségű elektródarendszere van.



1. ábra

- (51) **B65D 5/00** (2006.01)
B65D 5/18 (2006.01)
 (11) **003596** 2009.04.14.
 (21) **U 08 00204** (22) **2008.11.07.**
 (73) (72) Szabó Csaba, Kecskemét (HU)
 (54) **Önzáró pizza tartó doboz**
 (74) Pintz György, Pintz és Társai Szabadalmi, Védjegy és Jogi Iroda, Budapest

(57) Önzáró pizza tartó doboz, amely alap-, fedő-, hát-, elő- és oldallappokkal, továbbá a fedőlapon füllel és zárónyílással, az előlapon pedig zárónyelvvel rendelkezik, azzal jellemezve, hogy a fedőlap (2) két oldallapja (19) egy-egy beakadó füllel (3) van ellátva, az alaplap (4) előlapja (5) pedig visszahajtható záróoldallal (6) rendelkezik és az alaplap (4) két oldala (7) egy-egy zárónyúlvánnyal (8) van meghosszabbítva, továbbá a záróoldal (6) a fedőlap (2) beakadó füllének (3) befogadására alkalmas két ferdén levágott széllél (9) rendelkezik.

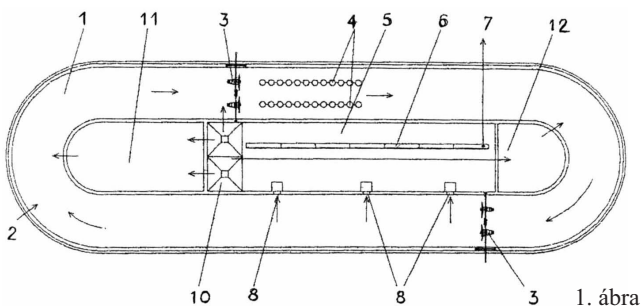


1. ábra

C – SZEKCIÓ
 VEGYÉSZET ÉS KOHÁSZAT

- (51) **C02F 3/00** (2006.01)
 (11) **003595** 2009.04.14.
 (21) **U 08 00202** (22) **2008.11.03.**
 (73) (72) Pijak, Pavol, 149000Prague 4 (CZ)
 (54) **Berendezés szennyvíz biológiai tisztítására**
 (30) PÚV 199-2007 2007.11.19. SK
 (74) Kiss Sára, EMRI-PATENT Kft., Debrecen

(57) Berendezés szennyvíz biológiai tisztítására, amely aktivációs tisztítótartályból (1) és hosszanti szedimentációs (ülepítő) tartályból (5) áll; az aktivációs tisztítótartály (1) szennyezett víz bevezetésére szolgáló befolyóval (2) és levegőztető berendezéssel (4) van ellátva, a hosszanti szedimentációs (ülepítő) tartály (5) gyűjtőcsatornával (6) és tisztított víz kifolyójával (7) van ellátva, azzal jellemezve, hogy a hosszanti szedimentációs (ülepítő) tartály (5) szélességének és hosszúságának méretaránya nagyobb mint 1:2 és a hosszanti szedimentációs (ülepítő) tartály (5) hosszabb oldalán legalább egy, a tisztított víz és az iszap keverékének az aktivációs tisztítótartályból (1) történő elvezetésére szolgáló vezeték (8) van elhelyezve, továbbá a gyűjtőcsatorna (6) a hosszanti szedimentációs (ülepítő) tartály (5) szemben levő hosszabb oldalán van.

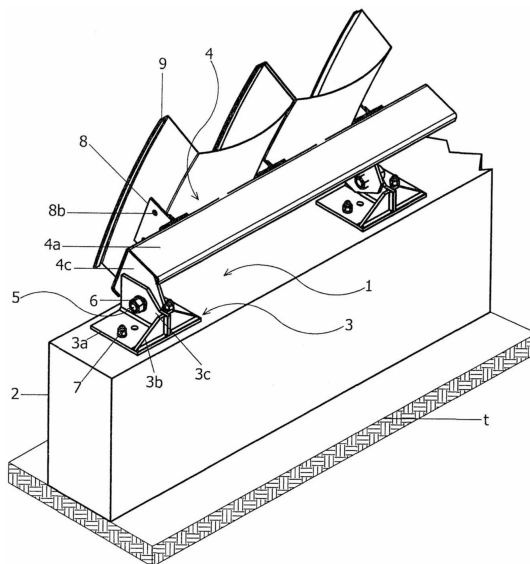


1. ábra

E – SZEKCIÓ
 HELYZEHZ KÖTÖTT LÉTESÍTMÉNYEK

- (51) **E02D 27/00** (2006.01)
E02D 27/32 (2006.01)
 (11) **003593** 2009.04.14.
 (21) **U 08 00196** (22) **2008.10.22.**
 (73) (72) Ajkay Tibor, Dunaújváros (HU)
 (54) **Kapcsolószerkezet kétsuklós ívszerkezetként méretezhető lemezművekhez**
 (74) dr. Kriston Pál szabadalmi ügyvivő, Budapest

(57) Kapcsolószerkezet kétsuklós ívszerkezetként méretezhető lemezművekhez, az ívszerkezet és alépítmény befogási nyomatek nélküli kapcsolódását biztosító kivételben azzal jellemezve, hogy egy, az ívszerkezetet alkotó ívelemet (9) alátámasztó és rögzítő, megfogást biztosító, derékszögben elrendezett előlapból (4a), hátlapból (4b) és oldallapból (4c) hajlítással-hegesztéssel kialakított csuklóelemből (4), egy, a csuklóelemet befogó, lapos lemezből (3a), előnyösen ferde lemezből (3b) és függőleges lemezből (3c) készült fix talpelemből (3) és ezeket összekötő csapból (5) áll.

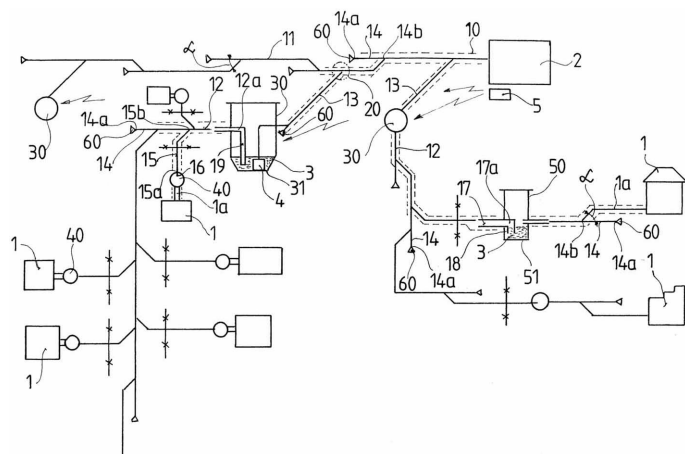


1. ábra

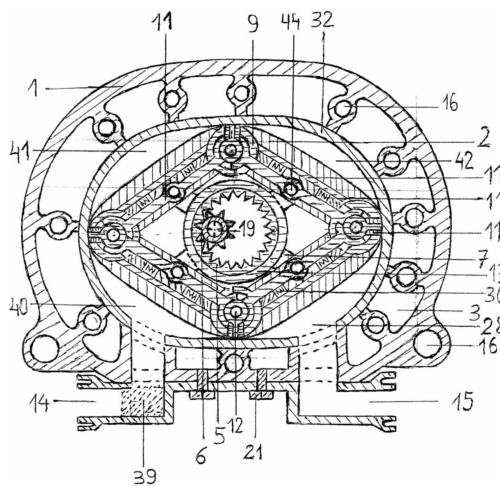
- (51) **E03F 3/00** (2006.01)
 (11) **003588** 2009.04.14.
 (21) **U 08 00076** (22) **2008.04.21.**
 (73) (72) Csorba József, Lajosmizse (HU)
 (54) **Csökkentett káros anyag kibocsátásra alkalmas szennyvízelvezető hálózat**
 (74) Rónaszéki Tibor szabadalmi ügyvivő, Budapest

(57) Csökkentett káros anyag kibocsátásra alkalmas szennyvízelvezető hálózat, amely szennyvízforrásokhoz csatlakozó bevezető csőtagokat, a szennyvíz összegyűjtésére és kezelésére szolgáló tisztító műtárgyat, valamint a bevezető csőtagok és a tisztító műtárgy között elhelyezkedő szállítóvezeték tartalmaz, ahol a szállítóvezeték fővezetékkel és a fővezetékhez csatlakozó bekötővezetékkel rendelkezik, a szállítóvezetékbe pedig szennyvíz továbbítására alkalmas egy vagy több fogadóakna és/vagy tisztítóakna és/vagy átemelőakna van beiktatva, azzal jellemezve, hogy a szennyvíz továbbítására szolgáló szállítóvezetéknek (10) nyomás alatti fővezetéke (11) van, ahol az egyes közterületi szennyvízáttemelő aknák (30) legalább egy része átemelő-bekötővezeték (13) útján van a nyomás alatti fővezetékhez (11) csatlakoztatva, az átemelő-bekötővezeték (13) és a nyomás alatti fővezeték (11) találkozásának csomópontja (20) közelében becsatlakoztatott légbevezető csőszakasz (14) van bekötve, ahol a nyomás alatti fővezeték (11) és a légbevezető csőszakasz (14) célszerűen hegyesszögű hajlásszöget (α) zár be, a légbevezető csőszakasznak (14) a nyomás alatti fővezetektől (11) távolabbi végénél (14a) pedig légbeeresztő eszköz (60) van elhelyezve,

és/vagy a szállítóvezeték (10) bekötővezetékének (12) a közterületi átemelő aknába (30) benyúló beömlő vége (12a) levezető nyúlványban (19) folytatódik, a levezető nyúlvány (19) pedig a közterületi átemelő-akna (30) fenekének (31) a közelében, a szennyvíz (3) legalacsonyabb szintje alá lenyúlóan végződik.



1. ábra



1. ábra

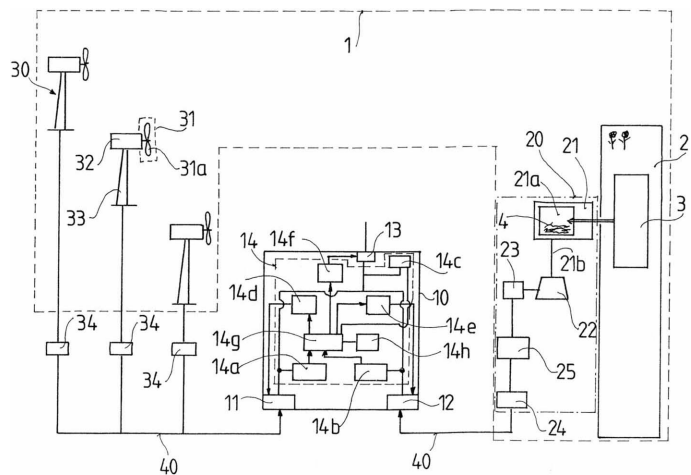
F – SEKCIÓ
MECHANIKA, VILÁGÍTÁS, FŰTÉS

- (51) **F01C 1/22** (2006.01)
F01C 1/00 (2006.01)
(11) **003591** 2009.04.14.
(21) **U 08 00189** (22) **2006.07.18.**
(67) P0600591 2006.07.18. HU
(73) (72) Miklós János, Békéscsaba (HU)
(54) **Belső égésű forgódugattyús motor**

(57) Belső égésű forgódugattyús motor, amely nyomatékátadó tengelyt, valamint munkateret magába foglaló dugattyúházat, továbbá a dugattyúházban elhelyezett négy forgódugattyút és a forgódugattyúkat a nyomatékátadó tengellyel összekapcsoló mozgásátadó részegységet tartalmaz, a dugattyúház levegő bevezetésére szolgáló egy darab beömlőnyílással, égéstermék kivezetésére alkalmas egy darab kiömlőnyílással és az üzemanyag bevezetésére szolgáló, porlasztó és gyújtógyertyával van ellátva, a dugattyúház munkaterének hossz tengelyében levő nyomatékátadó tengely, forgástengely, egymással párhuzamos helyzetű, mozgásátadó részegységnek pedig a dugattyúk számával megegyező mennyiségű elmozduló hengergörgők, hevederrel összekötő csapszegei vannak, azzal jellemezve, hogy a dugattyúház (1) munkaterében a forgódugattyú (2) nyomatékátadó tengely (5) és a forgástengely (6) hevederen (10) keresztül csapszeggel (12) vannak összekapcsolva, a dugattyúk számával megegyező elmozduló hengergörgőkkel (9) felszerelve, a hengergörgők (9) elforduló csapszeg (12) biztosítással vannak csatlakoztatva, a nyomatékátadó tengely (5) fogaskereke a forgástengely (6) középponttól eltolt kisebb fogaskereke vezérlő kapcsolatban áll a préseléssel beépített olajszivattyúval (19), a forgódugattyúba (2) és a hengergörgőkbe (9) a tömítő lapok (11) a részükre lévő nutokba hajlított laprugóval és spirál nyomórúgóval (30) vannak ellátva, a nyomatékátadó tengely (5) és a forgástengely (6) az előlapba (37) és hátlapba (38) csapággal (20) kapcsolódik, a dugattyúházba (1) az olaj bemenő (33) olajkifolyó (34) víz bemenő (35) víz kifolyó (36) menetesen kapcsolódik, a dugattyúház (1) előlap (37) hátlap (38) nútjába, a munkatér palást (32) oldhatóan van behelyezve, ebben csavarfurat (16) és a víztér (3) üregek vannak, a nyomatékátadó tengely (5) végén az adagoló (25) és az ékszíjtárcsa (23) oldhatóan kapcsolódik a forgástengelyre (6) a lendítőkerék (22) csatlakozik, a tengelyvégek tömszelencével (31) vannak ellátva, a dugattyúház (1) középső részén alul, levegőbeömlő nyílás (14) és égéstermékkiömlő nyílással (15) vannak ellátva.

- (51) **F03D 9/00** (2006.01)
(11) **003600** 2009.04.14.
(21) **U 08 00216** (22) **2008.11.20.**
(73) (72) Szlávik Tibor, FL 34431 (US)
(54) **Energia-átalakító berendezés**
(74) Rónaszéki Tibor szabadalmi ügyvivő, Budapest

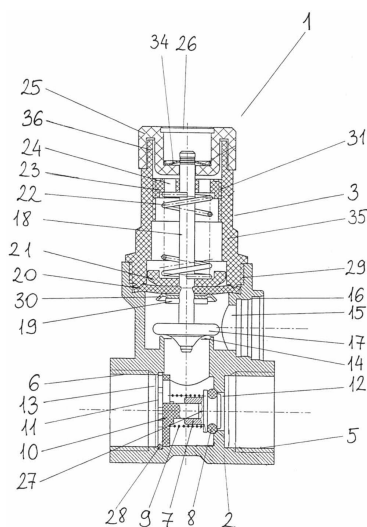
(57) Energia-átalakító berendezés, amely villamosenergia-előállító egységet, valamint egyik energiafogadó kapuval és energiatovábbító kapuval rendelkező szabályozó központot tartalmaz, ahol a villamosenergia-előállító egységet lapátzóással rendelkező egy vagy több lapátkereket, a lapátkerékkel összeköttetésben álló rotort, valamint ezeket hordozó tartóegységet magában foglaló szélerőművek rendezett csoportja alkotja, a szélerőművek energiaszolgáltató kimenetei pedig a szabályozó központ egyik energiafogadó kapujával vannak villamos energia továbbítására alkalmas szállítóvezeték útján összekapcsolva, azzal jellemezve, hogy a villamosenergia-előállító egység (1) égéstérrel (21 a) rendelkező kazánt (21) és generátorral (23) összeköttetésben álló turbinát (22) magában foglaló egy vagy több áramtermelő részegységgel (20) van kiegészítve, valamint a szabályozó központ (10) másik energiafogadó kapuval (12) van ellátva, ahol a másik energiafogadó kapu (12) az áramtermelő részegység (20) villamosenergia-továbbító kimenetével (24) van villamos energia továbbítására alkalmas szállítóvezeték (40) útján összekapcsolva, továbbá a szabályozó központ (10) egyik energiafogadó kapuja (11) és másik energiafogadó kapuja (12) közé energiaszint-kiegyenlítő részegység (14) van beiktatva, az energiatovábbító kapuval (13) pedig az energiaszint-kiegyenlítő részegység (14) kimenete van összekapcsolva.



1. ábra

- (51) **F16K 1/12** (2006.01)
 (11) **003601** 2009.04.14.
 (21) **U 08 00226** (22) **2008.12.05.**
 (73) Velekey Szerelvénygyártó Kft., Szombathely (HU)
 (72) Velekey Dezső, Szombathely (HU)
 (54) **Kombinált biztonsági szelep**

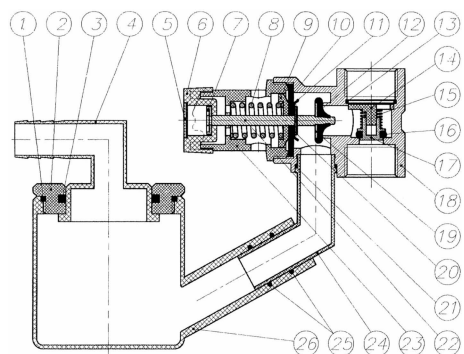
(57) Kombinált biztonsági szelep, amely szeleptesttel, befolyó-, kifolyó- és átfolyónyílással, és az átfolyónyílásban a befolyó- és kifolyónyílás között elhelyezkedő visszacsapó szeleppel rendelkezik, azzal jellemezve, hogy a szeleptest (2) beömlőnyílása (12) és nyomáskiegyenlítő nyílása (13) között tömítéssel (8), rugóval (9), küllős tengellyel (10) rendelkező és zéger gyűrűvel (11) a szeleptest (2) hornyába (28) pozicionált szeleptömb (7) helyezkedik el a beömlőnyílásra (12) illeszkedő módon és a szeleptestre (2) egy megfelelő feszítésre beállított zárórugóval (22), szelepszárral (18), és a szelepszár (18) végén elhelyezett zárótesttel (17) rendelkező szelep felső rész (3) van rögzítve oly módon, hogy a zárótest (17) az átömlőnyílás (14) és a kiömlőnyílás (15) között az átömlőnyílásra (14) illeszkedő módon helyezkedik el.



1. ábra

- (51) **F17C 13/00** (2006.01)
F17C 13/04 (2006.01)
 (11) **003604** 2009.04.14.
 (21) **U 09 00026** (22) **2009.02.17.**
 (73) ROTOVILL Kft., Pécs (HU)
 (72) Gombkötő Béla, Pécs (HU)
 (54) **Üritőszelep vízmelegítő-tároló készülékekhez**
 (74) Pintz György szabadalmi ügyvivő, Pintz és Társai Szabadalmi, Védjegy és Jogi Iroda, Budapest

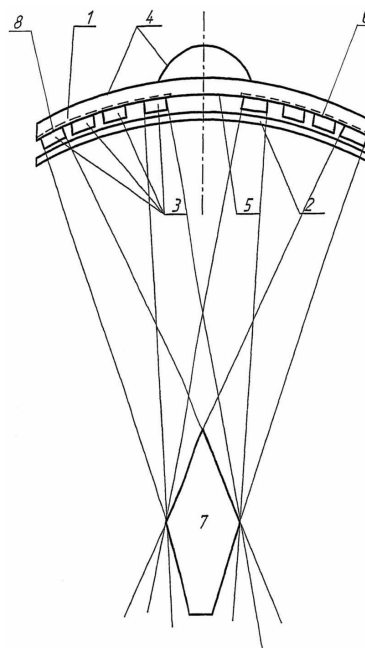
(57) Üritőszelep vízmelegítő-tároló készülékekhez, amely szelepnívó fejet, szelepszárat, szeleptányért, rugalmas tömítőtárcsát, kifolyó idomot, továbbá – célszerűen műanyagból készült – rugóházat, rugót, rugótányért és menetes házat tartalmaz, azzal jellemezve, hogy a menetes házba (18) visszacsapó dugó (17) van beültetve, a visszacsapó dugó (17) áteresztő tárcsához (14) csatlakozik, a visszacsapó dugó (17) és az áteresztő tárcsa (14) közé visszacsapó rugó (15) van beiktatva.



2. ábra

- (51) **F21V 11/00** (2006.01)
 (11) **003590** 2009.04.14.
 (21) **U 08 00183** (22) **2006.01.24.**
 (73) Zakrytoe Aktsionernoe Obschestvo Zavod Erna, Ekaterinburg (RU)
 (72) Kaletin, Andrei Aleksandrovich, Ekaterinburg (RU);
 Rosichina, Olga Michailovna, Ekaterinburg (RU);
 Tsepelev, Dmitry Vitalievich, Ekaterinburg (RU);
 Osipov, Nikolai Aleksandrovich, Chernogolovka, Moskovskaya obl. (RU);
 Vershinin, Nikolai Fedorovich, Chernogolovka, Moskovskaya obl. (RU)
 (54) **Világítóberendezés**
 (30) 2005135174 2005.11.15. RU
 (86) PCT/RU 06/00019
 (74) Karácsonyi Béla, ADVOPATENT Szabadalmi és Védjegy Iroda, Budapest

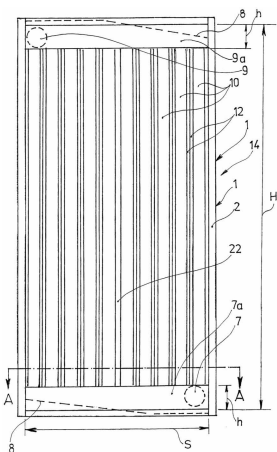
(57) Világítóberendezés, amely fénykibocsátó elemekkel és átlátszó fedéllel (2) ellátott házzal (1) tartalmaz, amely fedél (2) oldhatóan van a házon (1) rögzítve, azzal jellemezve, hogy a ház (1) belső felülete (5) gömbszelet alakú, amelyen a fénykibocsátó elemek vannak elhelyezve, a fénykibocsátó elemek fénydiódamodulokként (3) vannak kialakítva, amelyek legalább négy csoportba (6) vannak osztva, a csoportok (6) a ház (1) belső felületén (5) gyűrű alakban, a ház (1) középpontjához viszonyítva szimmetrikusan vannak elhelyezve, és áramforrásra vannak kapcsolva, továbbá a házban (1) lyukak (8) vannak kialakítva, amelyekben egy-egy fénydiódamodul (3) van elhelyezve.



3. ábra

- (51) **F24J 2/00** (2006.01)
 (11) **003598** 2009.04.14.
 (21) **U 08 00207** (22) **2008.11.14.**
 (73) (72) Máté Viktor, Cserszegtomaj (HU);
 Scherman Zsolt, Gyenesdiás (HU)
 (54) **Napkollektor**
 (66) U0800072 2008.04.16. HU
 (74) dr. Kovári György, ADVOPATENT Szabadalmi és Védjegy Iroda, Budapest

(57) Napkollektor, amelynek fényátbocsátó fedéllel (3) lezárt házzal (1) a napsugárzással felmelegítendő közeg vezetésére szolgáló járatok vannak, azzal jellemezve, hogy a járatokat felületnövelő betétet (12) tartalmazó levegővezető csövek (10) képezik, amelyeket távközlelő reflektáló elemek (11) vesznek részlegesen körül, és a csövek (10) végei tartományában a házban (1) légterek (7a, 9a) vannak kialakítva.

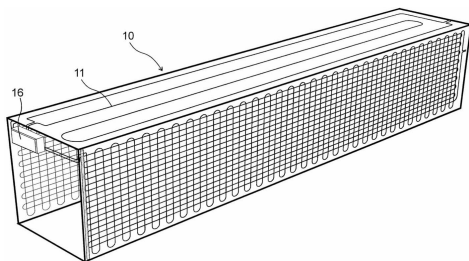


1. ábra

G – SZEKCIÓ
FIZIKA

- (51) **G08B 13/00** (2006.01)
G08B 13/12 (2006.01)
 (11) **003603** 2009.04.14.
 (21) **U 08 00227** (22) **2008.12.10.**
 (73) (72) Dávid Zoltán, Budapest (HU)
 (54) **Biztonsági ponnya**
 (66) U0800023 2008.02.06. HU
 (74) dr. Kereszty Marcell, Gödölle, Kékes, Mészáros & Szabó Szabadalmi és Védjegy Iroda, Budapest

(57) Biztonsági ponnya, különösen tehergépjárműhöz, amely biztonsági ponnya fizikai behatolást megnehezítő huzalszegmenseket tartalmaz, azzal jellemezve, hogy a huzalszegmensek (11) jelvezető anyagból vannak, és legalább egy olyan hurkot alkotnak, amely hurkoszakadást érzékelő riasztórendszerre (16) van kapcsolva.

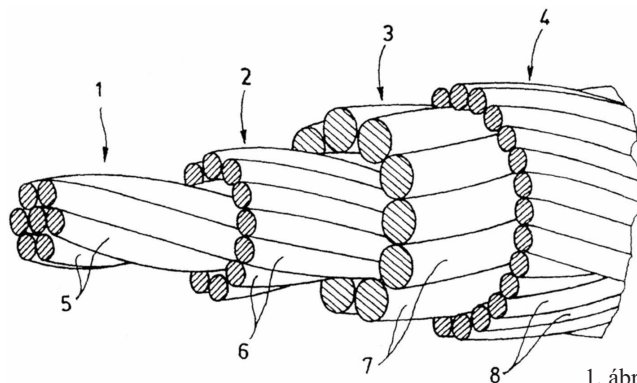


9. ábra

H – SZEKCIÓ
VILLAMOSSÁG

- (51) **H01B 7/00** (2006.01)
 (11) **003592** 2009.04.14.
 (21) **U 08 00191** (22) **2008.10.17.**
 (73) VEIKI-VNL Villamos Nagylaboratóriumok Kft., Budapest (HU)
 (72) dr. Varga László, Kerepes (HU);
 dr. Günther Ottó, Budapest (HU)
 (54) **Kompenzált mágneses terű vezetősodrony-szerkezet**
 (74) Jankura János, DeveloPat Szabadalmi és Védjegy Iroda, Budapest

(57) Kompenzált mágneses terű vezetősodrony-szerkezet, amely villamos energia szabadvezetéken történő átvitelére szolgál, és villamosan vezető alumínium vagy ötvözött alumínium, valamint a mechanikai teherviselésre szolgáló acél, horganyzott acél, illetve alumínium-köpenyes acélszálakból van felépítve, azzal jellemezve, hogy elemi szálakból (5) álló acélmagja (1) elemi szálakból (6) álló, növelt menetmagasságú, 21-35-ös sodrási tényezőjű, első vezetőréteggel (2) van körülveve, mely első vezető réteg (2) elemi szálakból (7) álló második vezetőréteggel (3) van körülveve, továbbá a második vezetőréteg (3) elemi szálakból (8) álló további vezetőréteggel (4) van körülveve úgy, hogy az első vezetőréteg (2) és a második vezetőréteg (3) sodrási iránya ellentétes, a külső vezetőréteg (4) sodrási iránya a második vezetőréteg (2) sodrási irányával megegyező.



1. ábra

A rovatban meghirdetett használati mintaoltalmak száma: 15 db.

Használati mintaoltalom megszűnése és újra érvénybe helyezése

| Használati mintaoltalom megszűnése díjfizetés hiányában | MM3K | | |
|--|-----------------|---|-----------------|
| (11) 001791 | (21) U 99 00237 | (11) 003147 | |
| (54) Hullámpapír rekesz ömlesztett és darabárukhoz | | (54) Ventilátoros árnyékoló ernyő | |
| (11) 001991 | (21) U 00 00284 | (11) 003157 | |
| (54) Berendezéscsoport gáznyomáscsökkentő állomások üzemeltetéséhez | | (54) Játékkonzol | |
| (11) 002532 | (21) U 02 00269 | (11) 003167 | |
| (54) Multifunkciós kegyeleti épület hagyományos és hamvasztásos temetések komplex lebonyolításához | | (54) Védőhenger illegális reklámok elhelyezésének megakadályozására | |
| (11) 002538 | (21) U 02 00257 | (11) 003189 | |
| (54) Javított kialakítású karra erősíthető eszköz kutyakiképzéshez | | (54) Gyűjtőcsomag | |
| (11) 002627 | (21) U 02 00252 | (11) 003486 | |
| (54) Védőkarhuzat külső rétege kutyakiképzési célra | | (54) Rétegelcsúszásnak ellenálló műanyag termék | |
| (11) 002693 | (21) U 03 00224 | A rovat 13 db közlést tartalmaz. | |
| (54) Készülék tesztelési eljárások gyártására | | Használati mintaoltalom újra érvénybe helyezése | NB3K |
| (11) 002767 | (21) U 03 00232 | (11) 001810 | (21) U 99 00318 |
| (54) Elektromos láncfűrészlevező kézi készülék | | (54) Radiátorkészülék helyiségek egyedi gázfűtéséhez | |
| (11) 002971 | (21) U 04 00210 | (11) 003251 | (21) U 06 00159 |
| (54) Mobilizálható tömörítő berendezés műanyag palack zsugorítására | | (54) Konténer állati tetemek tárolására | |
| | | (11) 003425 | (21) U 07 00130 |
| | | (54) Állítható szögben vezető kábelrögzítő bilincs | |
| | | A rovat 3 db közlést tartalmaz. | |

Vegyes használati mintaoltalmi közlemények

| Jogutódlás | PC3K |
|---|-----------------|
| (11) 003413 | (21) U 07 00163 |
| (73) dr. Madani Shahram 46%, Szeged (HU); dr. Rovó László 51%, Szeged (HU); dr. Jóri József 3%, Szeged (HU) | |

A rovat 1 db közlést tartalmaz.

| Képviselés megszűnése | HH2K |
|--|-----------------|
| (11) 003115 | (21) U 05 00208 |
| (73) Lindmayer S. István, Döbrököz (HU) | |
| (74) Jankura János, DeveloPat Szabadalmi és Védjegy Iroda, Budapest | |

(11) 003565 (21) U 08 00091
(73) Duropack-Starpac Kft., Füzesabony (HU)
(74) Szilágyi Ildikó, VTPatent Kft., Budapest

A rovat 2 db közlést tartalmaz.

FORMATERVEZÉSI MINTAOLTALMI KÖZLEMÉNYEK

Adatközlés formatervezési mintaoltalmi bejelentésekről

| | |
|---|---|
| <p>2. OSZTÁLY RUHÁZATI CIKKEK ÉS RÖVIDÁRUK</p> | <p>12. OSZTÁLY SZÁLLÍTÓ- ÉS EMELŐBERENDEZÉSEK</p> |
| <p>(21) D 09 00069 (22) 2009.04.15. (71) Tarnóczy Sándor, Budapest, 1165 Hunyadvár u. 39/b (HU) (54) Sál</p> | <p>(21) D 09 00040 (22) 2009.03.19. (71) Fülöp Zoltán, Dunakiliti, 9225 Kőkényesi u. 17. (HU) (54) Tricikli adapter II. (74) Török Antal, Győr</p> |
| <p>6. OSZTÁLY BÚTORZATOK</p> | <p>(21) D 09 00041 (22) 2009.03.19. (71) Fülöp Zoltán, Dunakiliti, 9225 Kőkényesi u. 17. (HU) (54) Tricikli adapter I. (74) Török Antal, Győr</p> |
| <p>(21) D 09 00048 (22) 2009.03.31. (71) Batonay Tünde, Budapest, 1034 San Marco u. 31. 1. em. 3. (HU) (54) Interaktív bútor</p> | <p>(21) D 09 00042 (22) 2009.03.19. (71) Fülöp Zoltán, Dunakiliti, 9225 Kőkényesi u. 17. (HU) (54) Tricikli (74) Török Antal, Győr</p> |
| <p>(21) D 09 00051 (22) 2009.04.01. (71) Buczkó Bence, Budapest, 1124 Koszta József u.31 (HU) (54) Derékszögű vályús asztal</p> | <p>14. OSZTÁLY ADATRÖGZÍTŐ, ADATFELDOLGOZÓ, VALAMINT HÍRKÖZLÉS ÉS ADATÁTVITEL CÉLJÁRA SZOLGÁLÓ KÉSZÜLÉKEK</p> |
| <p>7. OSZTÁLY HÁZTARTÁSI CIKKEK, AMELYEK NEM TARTOZNAK MÁS OSZTÁLYOKBA</p> | <p>(21) D 09 00045 (22) 2009.03.26. (71) Lambert János, Budapest, 1157 Kőrakás park 9/a (HU) (54) Hangfal</p> |
| <p>(21) D 09 00065 (22) 2009.04.09. (71) Szilasfood Kft., Kistarcsa, 2143 Nagytarcsai út 6. (HU) (54) Fűszercsipesz</p> | <p>19. OSZTÁLY ÍRÓSZEREK, IRODAI FELSZERELÉSEK, MŰVÉSZETI ÉS OKTATÁSI KELLÉKEK</p> |
| <p>9. OSZTÁLY CSOMAGOLÓESZKÖZÖK ÉS TARTÁLYOK ÁRUSZÁLLÍTÁS ÉS ÁRUKÉZELÉS CÉLJÁRA</p> | <p>(21) D 09 00039 (22) 2009.03.19. (71) Bendik Krisztián, Budapest, 1039 Fodros u. 54. (HU) (54) Kézpénzáttalási megbízási úrlap grafika (74) Pintz György szabadalmi ügyvivő, Budapest</p> |
| <p>(21) D 09 00054 (22) 2009.04.06. (71) Plastform Betű- és Formatervezési Kft., Budapest, 1064 Izabella u. 80. (HU) (54) Ásványvizes palack</p> | <p>(21) D 09 00053 (22) 2009.04.03. (71) Bokor Krisztina Judit, Budapest, 1149 Bíbor u. 5. III/52. (HU) (54) Grafika és törülközőn alkalmazott grafika</p> |
| <p>10. OSZTÁLY ÓRÁK, TOVÁBBÁ EGYÉB MÉRŐ-, ELLENŐRZŐ- ÉS JELZŐBERENDEZÉSEK</p> | <p>20. OSZTÁLY ÁRUSÍTÁS ÉS REKLÁMOZÁS CÉLJÁRA SZOLGÁLÓ ESZKÖZÖK, TÁBLÁK</p> |
| <p>(21) D 09 00066 (22) 2009.04.10. (71) Kovács András, Miskolc, 3518 Tapolcai u. 30. (HU) (54) Vezérlő berendezés (74) Tóth-Szabó István szabadalmi ügyvivő, Budapest</p> | <p>(21) D 09 00056 (22) 2009.04.07. (71) Petróczy Attila, Budapest, 1203 Török F. u. 13. (HU) (54) Állvány</p> |
| <p>11. OSZTÁLY DÍSZTÁRGYAK</p> | <p>(21) D 09 00063 (22) 2009.04.08. (71) Ranyák György, Budapest, 1094 Tompa u. 15/b (HU) (54) Dísztárgy (üvegspirál kristállyal)</p> |
| <p>(21) D 09 00063 (22) 2009.04.08. (71) Ranyák György, Budapest, 1094 Tompa u. 15/b (HU) (54) Dísztárgy (üvegspirál kristállyal)</p> | <p>(21) D 09 00057 (22) 2009.04.07. (71) Petróczy Attila, Budapest, 1203 Török F. u. 13. (HU) (54) Állvány</p> |

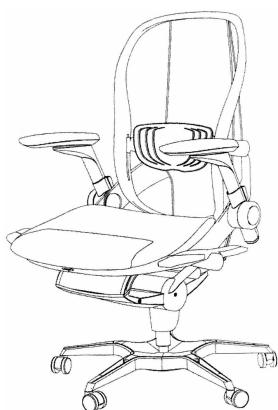
| | |
|---|--|
| <p>21. OSZTÁLY JÁTÉKOK, JÁTÉKSZEREK, SÁTRAK ÉS SPORTCIKKEK</p> | <p>25. OSZTÁLY ÉPÜLETSZERKEZETEK, ÉPÍTÉSZETI ELEMEK</p> |
| <p>(21) D 09 00052 (22) 2009.04.02. (71) Szászné Karmacsai Viola, Balinka, 8055 Erdősor u. 6. (HU); Szász Dénes, Balinka, 8055 Erdősor u. 6. (HU) (54) Lebegtető úszósapka – csecsemők, kisgyermekek számára – sport segédeszköz, vízi játék</p> | <p>(21) D 09 00043 (22) 2009.03.19. (71) Bertalan Péter, Mosonmagyaróvár, 9200 Várallyai u. 13. (HU); Tráj Krisztián, Milejszeg, 8917 Ady Endre u. 1. (HU) (54) Tetőcserép (74) Török Antal, Győr</p> |
| <p>23. OSZTÁLY FOLYADÉKELOSZTÓ BERENDEZÉSEK, EGÉSZSÉGÜGYI, FŰTŐ-, SZELLŐZTETŐ-, ÉS LÉGKONDITIONÁLÓ BERENDEZÉSEK, SZILÁRD FŰTŐANYAGOK</p> | <p>(21) D 09 00050 (22) 2009.04.01. (71) Bíró Tamás, Budapest, 1225 Anger Jakab u.11 (HU) (54) Zongora formájú épület</p> |
| <p>(21) D 09 00055 (22) 2009.04.06. (71) Lenkei Balázs, Budapest, 1115 Keveháza u. 11. (HU) (54) Napkollektoros vízmelegítő és mobil zuhany (74) Benkőné Csillag Lucia szabadalmi ügyvivő, Budapest</p> | <p>(21) D 09 00059 (22) 2009.04.07. (71) Cagánek, Pavol, SK-90028 Paláriková 36. (SK); Csadi, Tibor, SK-92401 Galánta Stvrt' SNP 1003/33 (SK); Strzalka Csadi, Urszula, PL-43-440 Kazakowice Górne Úi. Osiedlowa 17. (PL); Csadi László, Budapest, 1048 Külső Szilágyi út 102. (HU) (54) Műanyagot, elsősorban újrahaznosított műanyagot, tartalmazó csatornafedelek (74) Frey Julianna, Budapest</p> |
| <p>(21) D 09 00058 (22) 2009.04.06. (71) Lenkei Balázs, Budapest, 1115 Keveháza u. 11. (HU) (54) Mobil napkollektoros vízmelegítők és zuhany (74) Benkőné Csillag Lucia szabadalmi ügyvivő, Budapest</p> | <p>(21) D 09 00044 (22) 2009.03.24. (71) Hummer Istvánné, Kaposvár, 7400 Nagyváthy u. 5/h (HU) (54) Mozgatható tetőablak részelemei</p> |
| <p>24. OSZTÁLY ORVOSI ÉS LABORATÓRIUMI FELSZERELÉSEK</p> | <p>(21) D 09 00038 (22) 2009.03.16. (71) Kummer Istvánné, Kaposvár, 7400 Nagyváthy u. 5/a (HU) (54) Mozgatható tetőablak részelemei</p> |
| <p>(21) D 09 00064 (22) 2009.04.09. (71) Metrimed Orvosi Műszergyártó Kft., Hódmezővásárhely, 6800 József Attila u. 3. (HU) (54) Vápakosár (74) Erdély Péter, DANUBIA Szabadalmi és Jogi Iroda Kft., Budapest</p> | <p>(21) D 09 00047 (22) 2009.03.30. (71) Rostás Zoltán, Budapest, 1092 Kinizsi u. 35. fsz/6/a. (HU) (54) Építőelemek (74) Benkőné Csillag Lucia, Budapest</p> |
| <p>(21) D 09 00037 (22) 2009.03.11. (71) Nagy Tibor, Budapest, 1078 István út 45. III. em. 45. (HU) (54) Orál tanga</p> | <p>26. OSZTÁLY VILÁGÍTÓESZKÖZÖK, FÉNYFORRÁSOK</p> |
| <p>(21) D 09 00061 (22) 2009.04.08. (71) Ranyák György, Budapest, 1094 Tompa u. 15/b (HU) (54) Porszívós orrszívó</p> | <p>(21) D 09 00046 (22) 2009.03.26. (71) Pannon Medisana Kft., Budapest, 1142 Kassai u. 130. (HU) (54) Fényterápiás készülék (74) Mészárosné Dónusz Katalin, S.B.G. & K. Szabadalmi Ügyvivői Iroda, Budapest</p> |
| <p>(21) D 09 00062 (22) 2009.04.08. (71) Ranyák György, Budapest, 1094 Tompa u. 15/b (HU) (54) Porszívós orrszívó műanyag, szétszedhető</p> | <p>31. OSZTÁLY GÉPEK ÉS BERENDEZÉSEK ÉTEL VAGY ITAL ELŐÁLLÍTÁSRA, AMELYEK MÁSHOL NEM SZEREPELNEK</p> |
| <p>(21) D 09 00036 (22) 2009.03.11. (71) Schmidt Károly, Budapest, 1221 Vöröskúti határsor 19/d (HU) (54) Nyakzuhany</p> | <p>(21) D 09 00049 (22) 2009.04.01. (71) Kovács András, Miskolc, 3518 Tapolcai u. 30. (HU) (54) Alkohollepárló üst üvegajtóval (74) Tóth-Szabó István szabadalmi ügyvivő, Budapest</p> |

A rovat 31 db közlést tartalmaz.

Formatervezési mintaoltalmi bejelentések közzététele

6. OSZTÁLY BÚTORZATOK

- (21) **D 08 00227** (22) **2008.08.28.**
 (71) (72) Lenkei Balázs, Budapest (HU)
 (74) Benkőné Csillag Lucia szabadalmi ügyvivő, Budapest
 (54) Munkaszék
 (55)



1/1. ábra

(51) 06-01



2/1. ábra



3/1. ábra

(51) 06-01 06-04 25-03

- (21) **D 08 00230** (22) **2008.09.02.**
 (71) (72) Szendi Horváth Mária, Budapest (HU)
 (54) Kanapéágy
 (55)



1/1. ábra

(51) 06-01

- (21) **D 08 00231** (22) **2008.09.02.**
 (71) (72) Szendi Horváth Mária, Budapest (HU)
 (54) Kanapéágy
 (55)



1/1. ábra

(51) 06-01

8. OSZTÁLY SZERSZÁMOK, FÉMTÖMEGCIKKEK

- (21) **D 08 00240** (22) **2008.09.22.**
 (71) (72) Nagy István, Soltvadkert (HU)
 (54) Kerti bútor és egyéb bútorok csomós nyárfából
 (55)

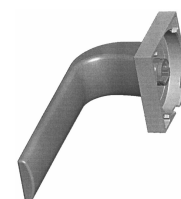


1/1. ábra

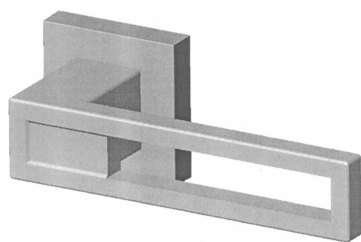
- (21) **D 08 00225** (22) **2008.08.14.**
 (71) TUPAI - FÁBRICA DE ACESSÓRIOS INDUSTRIAIS, S.A.,
 Águeda (PT)
 (72) Antonio. Pina, Águeda (ES)
 (74) Sári Tamás Gusztáv, DANUBIA Szabadalmi és Jogi Iroda Kft.,
 Budapest
 (54) Kilincs
 (55)



1/1. ábra



2/1. ábra



3/1. ábra

(51) 08-06

9. OSZTÁLY
CSOMAGOLÓESZKÖZÖK ÉS TARTÁLYOK
ÁRUSZÁLLÍTÁS ÉS ÁRUKÉZELÉS CÉLJÁRA

(21) **D 08 00147** (22) 2008.05.21.

(71) (72) Minorics Nóra, Budapest (HU)

(54) Ásványvizes palack címkével

(55)



1/1. ábra

(51) 09-01

(21) **D 08 00204** (22) 2008.07.02.

(71) DALEX-SÚTI Kft., Soltvadkert (HU)

(72) Péli János, Soltvadkert (HU)

(74) dr. Kovári Zoltán, ADVOPATENT Szabadalmi és Védjegy Iroda, Budapest

(54) Csomagolás

(55)



1/1. ábra

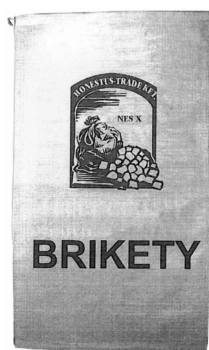
(51) 09-03

(21) **D 08 00217** (22) 2008.07.31.

(71) (72) Kutasi Szabolcs, Nyírpazony (HU)

(54) Csomagolódoboz, zsák tüzelőanyaghoz

(55)



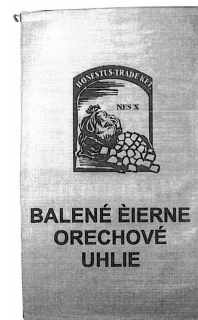
1/1. ábra



2/1. ábra



3/1. ábra



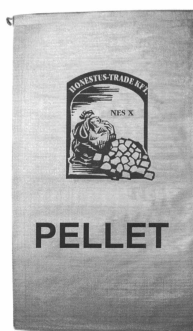
4/1. ábra



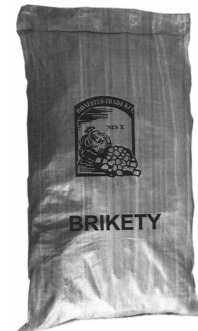
5/1. ábra



6/1. ábra



7/1. ábra



8/1. ábra



9/1. ábra



10/1. ábra



11/1. ábra



12/1. ábra



13/1. ábra



14/1. ábra



15/1. ábra



16/1. ábra



17/1. ábra



18/1. ábra



19/1. ábra



20/1. ábra



21/1. ábra

(21) D 08 00218

(71) (72) Kutasi Szabolcs, Nyírpazony (HU)

(54) Csomagolódoboz, zsák tüzelőanyaghoz

(55)

(22) 2008.07.31.



1/1. ábra



2/1. ábra



3/1. ábra



4/1. ábra



5/1. ábra



6/1. ábra



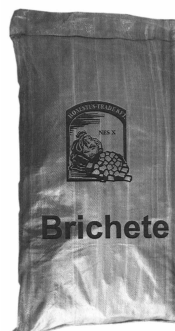
7/1. ábra



8/1. ábra



9/1. ábra



10/1. ábra

(51) 09-03 09-05



11/1. ábra



12/1. ábra



13/1. ábra



14/1. ábra



15/1. ábra



16/1. ábra



17/1. ábra



18/1. ábra



19/1. ábra



20/1. ábra



21/1. ábra



22/1. ábra



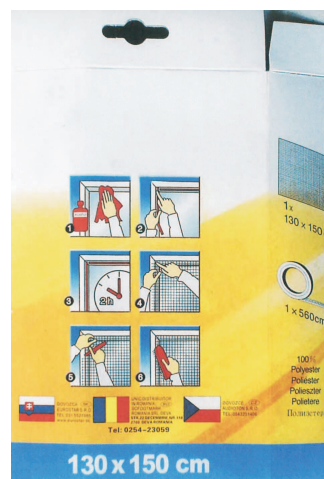
23/1. ábra



24/1. ábra

(51) 09-03 09-05

(21) D 08 00216 (22) 2008.07.30.
 (71) (72) Meszlényi Ferenc, Szeged (HU)
 (54) Csomagolódoboz rovarhálóra
 (55)



1/1. ábra

(51) 09-03

(21) D 08 00219 (22) 2008.07.31.
 (71) (72) Kutasi Szabolcs, Nyírpazony (HU)
 (54) Csomagolódoboz, zsák tüzelőanyaghoz
 (55)



1/1. ábra



2/1. ábra



3/1. ábra



4/1. ábra



13/1. ábra



14/1. ábra



5/1. ábra



6/1. ábra



15/1. ábra



16/1. ábra



7/1. ábra



8/1. ábra



17/1. ábra



18/1. ábra



9/1. ábra



10/1. ábra



19/1. ábra



20/1. ábra



11/1. ábra



12/1. ábra



21/1. ábra



22/1. ábra



23/1. ábra



24/1. ábra



25/1. ábra



26/1. ábra



27/1. ábra



28/1. ábra



29/1. ábra



30/1. ábra

(51) 09-03 09-05

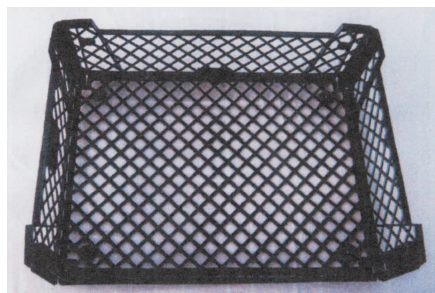
(21) **D 08 00222** (22) 2008.08.06.

(71) Agroplastic Kft., Budapest (HU)

(72) Tihanyi László, Budapest (HU)

(54) Szállítórekesz

(55)



1/1. ábra

(51) 09-04

11. OSZTÁLY
DÍSZTÁRGYAK

(21) **D 08 00047** (22) 2008.03.12.

(71) (72) Dobolán Judit, Százhalombatta (HU)

(54) Ékszer

(55)



1/1. ábra

(51) 11-01

(21) **D 08 00048** (22) 2008.03.12.

(71) (72) Dobolán Judit, Százhalombatta (HU)

(54) Ékszer

(55)



1/1. ábra

(51) 11-01

(21) **D 08 00049** (22) 2008.03.12.

(71) (72) Dobolán Judit, Százhalombatta (HU)

(54) Ékszer

(55)



1/1. ábra

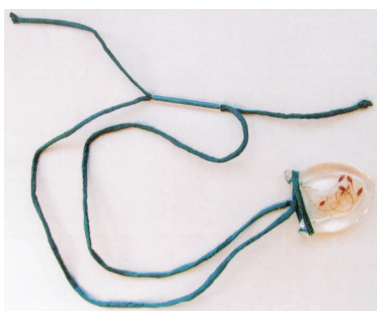
(51) 11-01

(21) **D 08 00050** (22) 2008.03.12.

(71) (72) Dobolán Judit, Százhalombatta (HU)

(54) Ékszer

(55)



1/1. ábra

(51) 11-01

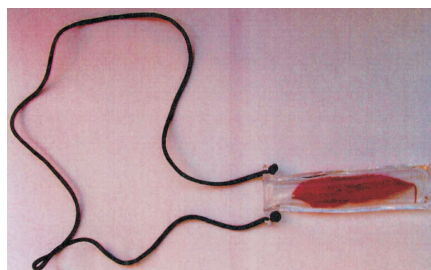
(21) D 08 00093

(22) 2008.03.19.

(71) (72) Dobolán Judit, Százhalombatta (HU)

(54) Ékszer

(55)



1/1. ábra

(51) 11-01

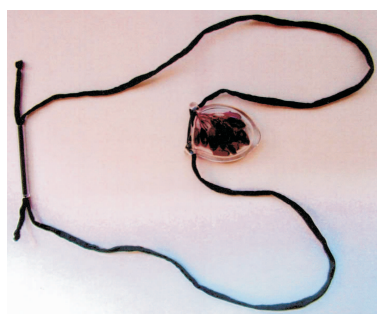
(21) D 08 00051

(22) 2008.03.12.

(71) (72) Dobolán Judit, Százhalombatta (HU)

(54) Ékszer

(55)



1/1. ábra

(51) 11-01

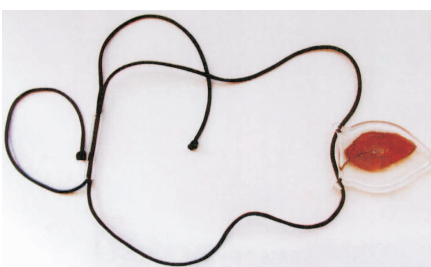
(21) D 08 00094

(22) 2008.03.19.

(71) (72) Dobolán Judit, Százhalombatta (HU)

(54) Ékszer

(55)



1/1. ábra

(51) 11-01

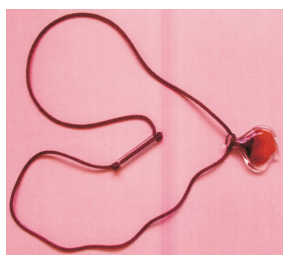
(21) D 08 00056

(22) 2008.03.12.

(71) (72) Dobolán Judit, Százhalombatta (HU)

(54) Ékszer

(55)



1/1. ábra

(51) 11-01

(21) D 08 00101

(22) 2008.03.19.

(71) (72) Dobolán Judit, Százhalombatta (HU)

(54) Ékszer

(55)



1/1. ábra

(51) 11-01

(21) D 08 00058

(22) 2008.03.12.

(71) (72) Dobolán Judit, Százhalombatta (HU)

(54) Ékszer

(55)



1/1. ábra

(51) 11-01

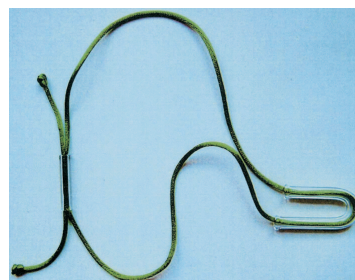
(21) D 08 00106

(22) 2008.03.19.

(71) (72) Dobolán Judit, Százhalombatta (HU)

(54) Ékszer család

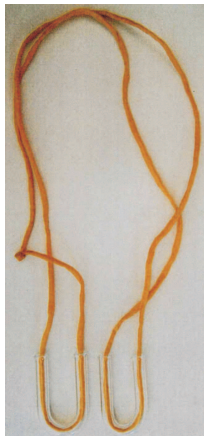
(55)



1/1. ábra



2/1. ábra



3/1. ábra

(51) 11-01

(21) **D 08 00116** (22) **2008.04.01.**

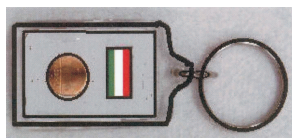
(71) (72) Roszik Csaba, Budapest (HU)

(54) Kulcstartó

(55)



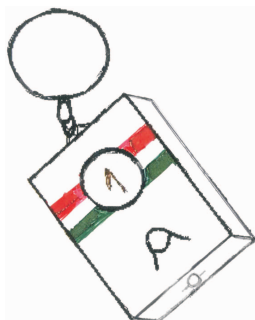
1/1. ábra



2/1. ábra



3/1. ábra



4/1. ábra

(51) 11-02

25. OSZTÁLY

ÉPÜLETSZERKEZETEK, ÉPÍTÉSZETI ELEMÉK

(21) **D 08 00241**

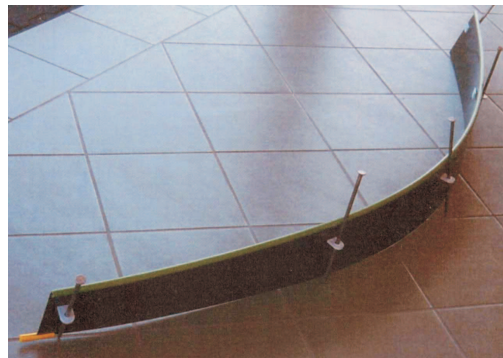
(22) **2008.09.23.**

(71) Bauplast Műanyagipari és Kereskedelmi Kft., Tatabánya (HU)

(72) Ökrös Ferenc, Tatabánya (HU)

(54) Műanyag ágyás- és gypszegevény

(55)



1/1. ábra

(51) 25-02

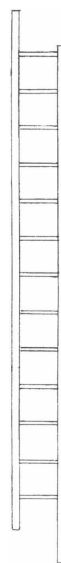
(21) **D 08 00224**

(22) **2008.08.14.**

(71) (72) Füredi Balázs, Győr (HU)

(54) Létra

(55)



1/1. ábra



2/1. ábra

(51) 25-04

A rovat 26 db közlést tartalmaz.

Megadott formatervezési mintaoltalmak

| | |
|--|---|
| <p>3. OSZTÁLY UTAZÁSI CIKKEK, TOKOK, TARTÓK, NAPERNYŐK ÉS SZEMÉLYES TÁRGYAK, MELYEK MÁSUTT NEM SZEREPELNEK</p> | <p>(11) 091099 2009.02.06. (21) D 08 00167 (22) 2008.06.25. (73) Garzon Bútor Zrt., Székesfehérvár (HU) (54) Szekrény íves ajtóval (51) 09-04</p> |
| <p>(11) 091118 2009.02.06. (21) D 07 00104 (22) 2007.06.18. (73) (72) Veiger Csaba István, Zalaszentgrót (HU) (54) Dobtok (51) 03-01</p> | <p>(11) 091123 2009.02.06. (21) D 08 00035 (22) 2008.03.11. (73) Kapuvári Hús Zrt., Kapuvár (HU) (54) Csomagoló címke, és fólia sonkacsomagolóshoz (51) 09-05 19-08</p> |
| <p>(11) 091108 2009.02.06. (21) D 08 00022 (22) 2008.02.19. (73) Török és Társai Tömítésgyártó és Szolgáltató Kft., Hajdúszoboszló (HU) (74) dr. Sóvári Miklós, DANUBIA Szabadalmi és Jogi Iroda Kft., Budapest (54) Kulcstartó (51) 03-02</p> | <p>(11) 091124 2009.02.06. (21) D 08 00036 (22) 2008.03.11. (73) Kapuvári Hús Zrt., Kapuvár (HU) (54) Csomagolófólia szeletelt vagy kockázott baconszalonnához (51) 09-05</p> |
| <p>5. OSZTÁLY NEM KONFEKCIONÁLT TEXTILÁRUK, MESTERSÉGES ÉS TERMÉSZETES ANYAGÚ SÍK LAPOK, LEMEZEK</p> | <p>(11) 091113 2009.02.06. (21) D 08 00012 (22) 2008.02.05. (73) Ép-Lux Kft., Kaposvár (HU) (54) Ajtóra szerelhető műanyag szemetes (51) 09-09</p> |
| <p>(11) 091112 2009.02.06. (21) D 07 00063 (22) 2007.04.16. (73) (72) Bartus Ferenc, Bodrogkeresztúr (HU) (74) Pap Béla szabadalmi ügyvivő, Miskolc (54) Strech fólia csomagolóanyag (51) 05-06</p> | <p>11. OSZTÁLY DÍSZTÁRGYAK</p> <p>(11) 091126 2009.02.06. (21) D 08 00053 (22) 2008.03.12. (73) (72) Dobolán Judit, Százhalombatta (HU) (54) Ékszer (51) 11-01</p> |
| <p>7. OSZTÁLY HÁZTARTÁSI CIKKEK, AMELYEK NEM TARTOZNAK MÁS OSZTÁLYOKBA</p> | <p>(11) 091122 2009.02.06. (21) D 08 00032 (22) 2008.03.10. (73) (72) Horváth István, Budapest (HU); Szécsi Erika, Budapest (HU) (74) Szécsi Erika, Budapest (54) Tálalóedény (51) 07-01</p> |
| <p>9. OSZTÁLY CSOMAGOLÓESZKÖZÖK ÉS TARTÁLYOK ÁRUSZÁLLÍTÁS ÉS ÁRUKÉZELÉS CÉLJÁRA</p> | <p>(11) 091133 2009.02.06. (21) D 08 00191 (22) 2008.06.30. (73) (72) Dobolán Judit, Százhalombatta (HU) (54) Ékszer (51) 11-01</p> <p>(11) 091130 2009.02.06. (21) D 08 00192 (22) 2008.06.30. (73) (72) Dobolán Judit, Százhalombatta (HU) (54) Ékszer (51) 11-01</p> |
| <p>(11) 091120 2009.02.06. (21) D 07 00209 (22) 2007.12.21. (73) Royal Tokaji Borászati Zrt., Mád (HU) (74) dr. Kimmel József, Fazekas & Társai Ügyvédi Iroda, Budapest (54) Palackforma címkével és kupakkal (51) 09-01</p> | <p>(11) 091097 2009.02.06. (21) D 08 00194 (22) 2008.06.30. (73) (72) Dobolán Judit, Százhalombatta (HU) (54) Ékszer (51) 11-01</p> |

| | | | |
|--|------------------|---|------------------|
| (11) 091131 | 2009.02.06. | (11) 091100 | 2009.02.06. |
| (21) D 08 00193 | (22) 2008.06.30. | (21) D 08 00196 | (22) 2008.06.30. |
| (73) (72) Dobolán Judit, Százhalombatta (HU) | | (73) (72) Dobolán Judit, Százhalombatta (HU) | |
| (54) Ékszer | | (54) Üvegpárna plasztika | |
| (51) 11-01 | | (51) 11-02 | |
| <hr/> | | <hr/> | |
| (11) 091128 | 2009.02.06. | 12. OSZTÁLY | |
| (21) D 08 00189 | (22) 2008.06.30. | SZÁLLÍTÓ- ÉS EMELŐBERENDEZÉSEK | |
| (73) (72) Dobolán Judit, Százhalombatta (HU) | | <hr/> | |
| (54) Ékszer | | (11) 091117 | 2009.02.06. |
| (51) 11-01 | | (21) D 07 00014 | (22) 2007.02.12. |
| <hr/> | | (73) (72) Ardó Tamás, Tiszakécske (HU) | |
| (11) 091129 | 2009.02.06. | (54) Screw-Head kerékpár kormánycsapágó | |
| (21) D 08 00190 | (22) 2008.06.30. | (51) 12-11 12-16 | |
| (73) (72) Dobolán Judit, Százhalombatta (HU) | | <hr/> | |
| (54) Ékszer | | (11) 091107 | 2009.02.06. |
| (51) 11-01 | | (21) D 08 00019 | (22) 2008.02.14. |
| <hr/> | | (73) (72) Szabó Péter, Ballószög (HU) | |
| (11) 091098 | 2009.02.06. | (54) Egyrészes lapos platótető | |
| (21) D 08 00195 | (22) 2008.06.30. | (51) 12-16 | |
| (73) (72) Dobolán Judit, Százhalombatta (HU) | | <hr/> | |
| (54) Üvegpárna plasztika | | 19. OSZTÁLY | |
| (51) 11-02 | | ÍRÓSZEREK, IRODAI FELSZERELÉSEK, MŰVÉSZETI ÉS OKTATÁSI KELLÉKEK | |
| <hr/> | | <hr/> | |
| (11) 091102 | 2009.02.06. | (11) 091125 | 2009.02.06. |
| (21) D 08 00198 | (22) 2008.06.30. | (21) D 08 00038 | (22) 2008.03.11. |
| (73) (72) Dobolán Judit, Százhalombatta (HU) | | (73) (72) Vidák Szabolcs László, Szigetszentmiklós (HU) | |
| (54) Üvegpárna plasztika | | (54) Grafika | |
| (51) 11-02 | | (51) 19-08 | |
| <hr/> | | <hr/> | |
| (11) 091103 | 2009.02.06. | 20. OSZTÁLY | |
| (21) D 08 00199 | (22) 2008.06.30. | ÁRUSÍTÁS ÉS REKLÁMOZÁS CÉLJÁRA | |
| (73) (72) Dobolán Judit, Százhalombatta (HU) | | SZOLGÁLÓ ESZKÖZÖK, TÁBLÁK | |
| (54) Üvegpárna | | <hr/> | |
| (51) 11-02 | | (11) 091121 | 2009.02.06. |
| <hr/> | | (21) D 08 00028 | (22) 2008.03.05. |
| (11) 091104 | 2009.02.06. | (73) (72) Bálint Gáspár, Budapest (HU) | |
| (21) D 08 00200 | (22) 2008.06.30. | (74) Király György, JUREX Iparjogvédelmi Iroda, Budapest | |
| (73) (72) Dobolán Judit, Százhalombatta (HU) | | (54) Utcai elárúsító hely | |
| (54) Üvegpárna plasztika | | (51) 20-02 | |
| (51) 11-02 | | <hr/> | |
| <hr/> | | 21. OSZTÁLY | |
| (11) 091116 | 2009.02.06. | JÁTÉKOK, JÁTÉKSZEREK, SÁTRAK | |
| (21) D 08 00202 | (22) 2008.06.30. | ÉS SPORTCIKKEK | |
| (73) (72) Dobolán Judit, Százhalombatta (HU) | | <hr/> | |
| (54) Üvegpárna plasztika | | (11) 091109 | 2009.02.06. |
| (51) 11-02 | | (21) D 08 00015 | (22) 2008.02.11. |
| <hr/> | | (73) (72) Szekeresné Kövécés Éva, Szentkirályszabadja (HU) | |
| (11) 091132 | 2009.02.06. | (54) Zsinór végtagú játék fafigura | |
| (21) D 08 00201 | (22) 2008.06.30. | (51) 21-01 | |
| (73) (72) Dobolán Judit, Százhalombatta (HU) | | <hr/> | |
| (54) Üvegpárna plasztika | | (11) 091127 | 2009.02.06. |
| (51) 11-02 | | (21) D 08 00109 | (22) 2008.03.26. |
| <hr/> | | (73) (72) Szekeresné Kövécés Éva, Szentkirályszabadja (HU) | |
| (11) 091101 | 2009.02.06. | (54) Zsinór végtagú fafigurák | |
| (21) D 08 00197 | (22) 2008.06.30. | (51) 21-01 | |
| (73) (72) Dobolán Judit, Százhalombatta (HU) | | <hr/> | |
| (54) Üvegpárna plasztika | | | |
| (51) 11-02 | | | |

 25. OSZTÁLY
 ÉPÜLETSZERKEZETEK, ÉPÍTÉSZETI ELEMÉK

- (11) **091115** 2009.02.06.
 (21) **D 08 00009** (22) **2008.01.25.**
 (73) Leier Hungária Kft., Győr (HU)
 (74) dr. Márton Bernadett ügyvéd, Győr
 (54) **Vízóraakna gyűrű betonelem**
 (51) 25-01

 26. OSZTÁLY
 VILÁGÍTÓESZKÖZÖK, FÉNYFORRÁSOK

- (11) **091106** 2009.02.06.
 (21) **D 08 00026** (22) **2008.02.29.**
 (73) (72) Károlyi Csaba, Gyál (HU)
 (54) **Lámpa alkatrész**
 (51) 26-05

 30. OSZTÁLY
 CIKKEK ÁLLATTARTÁS ÉS -GONDOZÁS CÉLJÁRA

- (11) **091114** 2009.02.06.
 (21) **D 08 00010** (22) **2008.01.29.**
 (73) Kiskun Pack Kft., Bugacpusztaháza (HU)
 (74) dr. Bódog Zoltán, Bódog Ügyvédi Iroda, Kecskemét
 (54) **Kutyaurülék feltakarítására szolgáló eszközcsomag**
 (51) 30-99

A rovatban meghirdetett formatervezési mintaoltalmak száma: 33 db.

Formatervezési mintaoltalom megújítása

| | | | |
|---|------------------|--|------------------|
| (11) 085887 (21) D 94 00036 (54) Kocka | (22) 1994.01.31. | (11) 090456 (21) D 04 00206 (54) Fogkrém | (22) 2004.06.09. |
| (11) 085898 (21) D 94 00037 (54) Kocka | (22) 1994.01.31. | (11) 090457 (21) D 04 00207 (54) Fogkrém | (22) 2004.06.09. |
| (11) 086466 (21) D 94 00114 (54) Játék | (22) 1994.03.08. | (11) 090458 (21) D 04 00208 (54) Fogkrém | (22) 2004.06.09. |
| (11) 086482 (21) D 94 00113 (54) Játék | (22) 1994.03.08. | (11) 090459 (21) D 04 00204 (54) Tartó lebegő részecskéket tartalmazó fluid kozmetikai termékhez | (22) 2004.06.09. |
| (11) 088044 (21) D 99 00202 (54) Mosottzöldség-víztelenítő | (22) 1999.03.26. | (11) 090460 (21) D 04 00211 (54) Lebegő darabokat tartalmazó fluid kozmetikai termék | (22) 2004.06.09. |
| (11) 090131 (21) D 04 00022 (54) Pi-vizes palackcímke | (22) 2004.01.30. | (11) 090461 (21) D 04 00230 (54) Tartó lebegő részecskéket tartalmazó fluid kozmetikai termékhez | (22) 2004.06.17. |
| (11) 090148 (21) D 04 00046 (54) Hulladékgyűjtő | (22) 2004.02.13. | (11) 090462 (21) D 04 00228 (54) Tartó lebegő részecskéket tartalmazó fluid kozmetikai termékhez | (22) 2004.06.17. |
| (11) 090188 (21) D 04 00040 (54) Többcélú szeletelő csúszkával a szeletelendő termék számára vagy anélkül | (22) 2004.02.10. | (11) 090463 (21) D 04 00229 (54) Lebegő darabokat tartalmazó fluid kozmetikai termék | (22) 2004.06.17. |
| (11) 090198 (21) D 04 00076 (54) Öntözőkanna | (22) 2004.03.04. | (11) 090470 (21) D 04 00210 (54) Lebegő darabokat tartalmazó fluid kozmetikai termék | (22) 2004.06.09. |
| (11) 090454 (21) D 04 00209 (54) Tartó lebegő részecskéket tartalmazó fluid kozmetikai termékhez | (22) 2004.06.09. | (11) 090631 (21) D 04 00167 (54) Csomagolódobozok édességhez | (22) 2004.05.12. |
| (11) 090455 (21) D 04 00205 (54) Fogkrém | (22) 2004.06.09. | | |

A rovat 21 db közlést tartalmaz.

NEMZETI VÉDJEGYKÖZLEMÉNYEK I.

Védjegybejelentések meghirdetése I.

(210) M 08 03769 (220) 2008.12.05.

(731) AKSZI Bt, Helvécia (HU)

(541) **Adatmalom**

(511) 9 Számítógépprogram.

39 Gépjárműalkatrészek és tartozékok raktározása a kiskereskedelem és a kereskedelmi ügyfelek részére; gépjárműalkatrészek és tartozékok elosztása és kereskedelme a kereskedelmi ügyfelek számára a kereskedés helyén és online formában.

(210) M 08 03124 (220) 2008.10.07.

(731) Alpha Capital Kft., Budapest (HU)

(740) Agárdi Viktor Péter, Budapest

(546)



(511) 36 Biztosítás; pénzügyi ügyletek; valutaügyletek; ingatlanügyletek.

(210) M 05 01850 (220) 2005.05.27.

(731) Axel Springer-Budapest Korlátolt Felelősségű Társaság, Budapest (HU)

(740) dr. Sárközy Szabolcs ügyvéd, Kálmán, Szilasi, Sárközy és Társai Ügyvédi Iroda, Budapest

(541) **TV Revue Programmagazin**

(511) 16 Papír, karton és ezen anyagokból készült termékek, amelyek nem tartoznak más osztályokba; nyomdaipari termékek; könyvkötészeti anyagok; fényképek; papíripari cikkek, papíripari vagy háztartási ragasztóanyagok; anyagok művészek részére; ecsetek; írógépek és irodai cikkek (bútorok kivételével); tanítási és oktatási anyagok (készülékek kivételével); csomagolásra szolgáló műanyagok (amelyek nem tartoznak más osztályokba); nyomdabetétek; klisék.

35 Reklámozás; kereskedelmi ügyletek; kereskedelmi adminisztráció; irodai munkák.

41 Nevelés; szakmai képzés; szórakoztatás; sport- és kulturális tevékenységek.

(210) M 09 00637 (220) 2009.03.10.

(731) Angyal Ákos, Dunakeszi (HU)

(740) dr. Lukácsi Péter, S.B.G. & K. Szabadalmi és Ügyvédi Irodák, Budapest

(546)



(511) 41 Nevelés; szakmai képzés; szórakoztatás; sport- és kulturális tevékenységek.

(210) M 05 01851 (220) 2005.05.27.

(731) Axel Springer-Budapest Korlátolt Felelősségű Társaság, Budapest (HU)

(541) **TV Extrém Magazin**

(511) 16 Papír, karton és ezen anyagokból készült termékek, amelyek nem tartoznak más osztályokba; nyomdaipari termékek; könyvkötészeti anyagok; fényképek; papíripari cikkek, papíripari vagy háztartási ragasztóanyagok; anyagok művészek részére; ecsetek; írógépek és irodai cikkek (bútorok kivételével); tanítási és oktatási anyagok (készülékek kivételével); csomagolásra szolgáló műanyagok (amelyek nem tartoznak más osztályokba); nyomdabetétek; klisék.

35 Reklámozás; kereskedelmi ügyletek; kereskedelmi adminisztráció; irodai munkák.

41 Nevelés; szakmai képzés; szórakoztatás; sport- és kulturális tevékenységek.

(210) M 08 03773 (220) 2008.12.09.

(731) Art Porta Kft., Csopak (HU)

(740) dr. Barabás Zoltán, Barabás Ügyvédi Iroda, Veszprém

(546)



Art Porta®
„Minden, amit kéz alkot”

(511) 16 Papír, karton és ezen anyagokból készült termékek, papíripari cikkek, csomagolóanyagok.

(210) M 05 01854 (220) 2005.05.27.

(731) Axel Springer-Budapest Korlátolt Felelősségű Társaság, Budapest (HU)

(541) **Extrém TV Ajánló**

(511) 16 Papír, karton és ezen anyagokból készült termékek, amelyek nem tartoznak más osztályokba; nyomdaipari termékek; könyvkötészeti anyagok; fényképek; papíripari cikkek, papíripari vagy háztartási ragasztóanyagok; anyagok művészek részére; ecsetek; írógépek és irodai cikkek (bútorok kivételével); tanítási és oktatási anyagok (készülékek kivételével); csomagolásra szolgáló műanyagok (amelyek nem tartoznak más osztályokba); nyomdabetétek; klisék.

35 Reklámozás; kereskedelmi ügyletek; kereskedelmi adminisztráció; irodai munkák.

41 Nevelés; szakmai képzés; szórakoztatás; sport- és kulturális tevékenységek.

(210) M 09 00200 (220) 2009.01.26.

(731) AutoZone Parts, Inc. (Nevada államban bejegyzett cég), Memphis, Tennessee (US)

(740) dr. Sóvári Miklós, DANUBIA Szabadalmi és Jogi Iroda Kft., Budapest

(546)



(511) 7 Gépjárműalkatrészek és tartozékok.

35 Autóalkatrészek kiskereskedelme; információ és tanácsadás biztosítása a kereskedelmi ügyfelek részére a gépjárműalkatrészekkel és tartozékokkal kapcsolatosan; használható online adatbázis biztosítása gépjárműalkatrészekről és tartozékokról.

(210) M 09 00615 (220) 2009.03.10.

(731) dr. Baffia Gergely Gábor, Budapest (HU);
Gáspár Katalin, Budapest (HU)

(546)



(511) 43 Vendéglátás (ételmezés); időleges szállásadás, szálláshely lefoglalása.

(210) M 09 00170 (220) 2009.01.22.

(731) Ballainé Puhl Mária, Újfehértó (HU)

(546)



(511) 30 Kávé, tea, kakaó, cukor, rizs, tápióka, szágó, kávépótló szerek; lisztek és más gabonakészítmények, kenyér, péksütemények és cukrászsütemények, fagylaltok; méz, melaszszirup; élesztő, sütőporok; só, mustár; ecet, fűszeres mártások; fűszerek; jég.

(210) M 09 00049 (220) 2009.01.09.

(731) Bognár-Vin Kft., Akasztó (HU)

(546)



(511) 33 Alkoholos gyümölcs kivonatok, alkoholos italok (a sörök kivételével), almaborok, borok, égetett szeszesitalok, gyümölcstartalmú alkoholos italok, likőrök, lőre, csiger, szeszes italok, vodka, whisky.

(210) M 09 00166 (220) 2009.01.22.

(731) Bognár-Vin Kft., Akasztó (HU)

(541) KACAGÓS

(511) 33 Alkoholos gyümölcs kivonatok, alkoholos italok (a sörök kivételével), almaborok, borok, égetett szeszesitalok, gyümölcstartalmú alkoholos italok, likőrök, lőre, csiger, szeszes italok, vodka, whisky.

(210) M 09 00167 (220) 2009.01.22.

(731) Bognár-Vin Kft., Akasztó (HU)

(541) A jó LaciBetyár

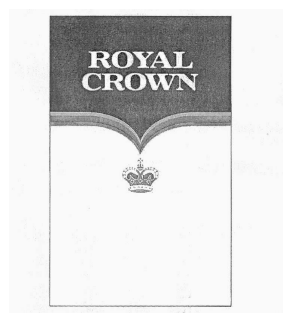
(511) 33 Alkoholos gyümölcs kivonatok, alkoholos italok (a sörök kivételével), almaborok, borok, égetett szeszesitalok, gyümölcstartalmú alkoholos italok, likőrök, lőre, csiger, szeszes italok, vodka, whisky.

(210) M 08 03784 (220) 2008.12.09.

(731) BRITISH AMERICAN TOBACCO (BRANDS) LIMITED,
London (GB)

(740) dr. Sasvári Gabriella, S.B.G. & K. Szabadalmi Ügyvivői Iroda,
Budapest

(546)

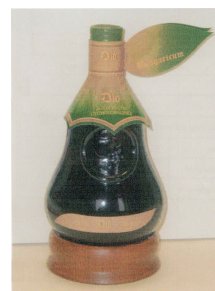


(511) 34 Cigaretták; dohány; dohánytermékek; öngyújtók; gyufák; dohányzási cikkek.

(210) M 08 03120 (220) 2008.10.07.

(731) Békési és Fia Bt., Békés (HU)

(554)



(511) 33 Dió ágyas vegyespálinka.

(210) M 08 03117 (220) 2008.10.07.

(731) Ceres Zrt., Győr (HU)

(740) INTERINNO Szabadalmi Iroda, Budapest

(554)



(511) 30 Lisztek és más gabonakészítmények, kenyér, péksütemények és cukrászsütemények; tésztafélek; lisztartalmú ételek, diétás lisztartalmú ételek nem orvosi használatra; kétszersültek; kekszek; sütésre szolgáló anyagok élelmiszerek sütéséhez, főzéséhez; élesztő; sütőpor, zsemlemorzsza.

35 Reklámozás; kereskedelmi ügyletek; kereskedelmi adminisztráció; irodai munkák.

(210) M 08 03118 (220) 2008.10.07.

(731) Ceres Zrt., Győr (HU)

(740) INTERINNO Szabadalmi Iroda, Budapest

(546)



(511) 30 Lisztek és más gabonakészítmények, kenyér, péksütemények és cukrászsütemények; tésztafélek; lisztartalmú ételek, diétás lisztartalmú ételek nem orvosi használatra; kétszersültek; kekszek; sütésre szolgáló anyagok élelmiszerek sütéséhez, főzéséhez; élesztő; sütőpor, zsemlemorzsza.

35 Reklámozás; kereskedelmi ügyletek; kereskedelmi adminisztráció; irodai munkák.

(210) M 08 03119 (220) 2008.10.07.

(731) Ceres Zrt., Győr (HU)

(740) INTERINNO Szabadalmi Iroda, Budapest

(541) élj színesen!

(511) 30 Lisztek és más gabonakészítmények, kenyér, péksütemények és cukrászsütemények; tésztafélék; liszttartalmú ételek, diétás liszttartalmú ételek nem orvosi használatra; kétszersültek; kekszek; sütésre szolgáló anyagok élelmiszerek sütéséhez, főzéséhez; élesztő; sütőpor, zsemlemorzsa.

35 Reklámozás; kereskedelmi ügyletek; kereskedelmi adminisztráció; irodai munkák.

(210) M 08 03125**(220) 2008.10.07.**

(731) Ceres Zrt., Győr (HU)

(740) Várnai Anikó, INTERINNO Szabadalmi Iroda, Budapest

(546)**élj színesen!**

(511) 30 Lisztek és más gabonakészítmények, kenyér, péksütemények és cukrászsütemények; tésztafélék; liszttartalmú ételek, diétás liszttartalmú ételek nem orvosi használatra; kétszersültek; kekszek; sütésre szolgáló anyagok élelmiszerek sütéséhez, főzéséhez; élesztő; sütőpor, zsemlemorzsa.

35 Reklámozás; kereskedelmi ügyletek; kereskedelmi adminisztráció; irodai munkák.

(210) M 09 00180**(220) 2009.01.23.**

(731) dr. Chen Zhen, Budapest (HU)

(546)

(511) 5 Egészségügyi készítmény.

30 Kávé, tea.

(210) M 08 00115**(220) 2008.01.11.**

(731) Costa Limited, Dunstal, Bedfordshire (GB)

(740) dr. Miskolczi Mária, Budapest

(546)

(511) 30 Kávé, tea, kakaó, cukor, rizs, tápióka, szágó, kávépótló szerek; lisztek és más gabonakészítmények, kenyér, kétszersültek, kekszek, péksütemények és cukrászsütemények; cukormáz, fondant; készételek, szendvicsek; méz, melaszszirup; élesztő, sütőporok; só, mustár; bors, ecet, fűszeres mártások; fűszerek; jég, fagyalt, jégkrém.

43 Kávéházak; étkezdék; éttermek; gyorséttermek; snack bárók, bárók; vendéglátási (élelmészési), vendéglátóipari szolgáltatások.

(210) M 08 03767**(220) 2008.12.09.**

(731) DELAP Kft., Budapest (HU)

(740) dr. Rábai Zsolt, Dr. Rábai Zsolt Ügyvédi Iroda, Budapest

(546)**delap**

(511) 19 Nem fém építőanyagok; nem fémből készült merev építési csövek; aszfalt, szurok és bitumen; nem fémből készült hordozható szerkezetek; emlékművek nem fémből.

(210) M 08 03768**(220) 2008.12.09.**

(731) DELAP Kft., Budapest (HU)

(740) dr. Rábai Zsolt, Dr. Rábai Zsolt Ügyvédi Iroda, Budapest

(541) DELAP

(511) 19 Nem fém építőanyagok; nem fémből készült merev építési csövek; aszfalt, szurok és bitumen; nem fémből készült hordozható szerkezetek; emlékművek nem fémből.

(210) M 08 03121**(220) 2008.10.07.**

(731) DETKI KEKSZ Édesipari Kft., Halmajugra (HU)

(740) dr. Halmos R. Péter ügyvéd, HALMOS R. Ügyvédi Iroda, Eger

(541) VITANETT

(511) 30 Kávé, tea, kakaó, cukor, rizs, tápióka, szágó, kávépótló szerek; lisztek és más gabonakészítmények, kenyér, péksütemények és cukrászsütemények, fagyaltok; méz, melaszszirup; élesztő, sütőporok; só, mustár; ecet, fűszeres mártások; fűszerek; jég.

(210) M 09 00592**(220) 2009.03.06.**

(731) Dreher Sörgyárak Zrt., Budapest (HU)

(740) dr. Aradszky Zsolt, Aradszky és Képes Ügyvédi Iroda, Budapest

(541) Annyi a világ, amennyit beletöltesz

(511) 32 Sörök; ásványvizek, szénsavas vizek és egyéb alkoholmentes italok; gyümölcsitalok és gyümölcslevek; szörpök és más készítmények italokhoz.

35 Reklámozás; kereskedelmi ügyletek; kereskedelmi adminisztráció; irodai munkák.

41 Nevelés; szakmai képzés; szórakoztatás; sport- és kulturális tevékenységek.

(210) M 08 03316**(220) 2008.10.21.**

(731) Déli Gruppo il Treno Kft., Budapest (HU)

(740) Walde Zsolt ügyvéd, Walde Ügyvédi Iroda, Budapest

(546)

(511) 30 Pizza, spagetti, ravioli, tortellini, gnocchi.

39 Gépkocsival történő szállítás.

43 Étterem, pizzeria, kávézó, fagyizó, vendéglátási szolgáltatások.

(210) M 08 00987**(220) 2008.03.19.**

(731) EDUCATIO Társadalmi Szolgáltató Közhasznú Társaság, Budapest (HU)

(740) dr. Sjamsuddin Edit ügyvéd, Sjamsuddin Ügyvédi Iroda, Budapest

(541) felvi

(511) 9 Mágneses adathordozók, hanglemezek.

16 Papír, karton és ezen anyagokból készült termékek, amelyek nem tartoznak más osztályokba; nyomdaipari termékek; fényképek; tanítási és oktatási anyagok (készülékek kivételével).

35 Reklámozás; kereskedelmi ügyletek; kereskedelmi adminisztráció; irodai munkák.

41 Nevelés; szakmai képzés; szórakoztatás; sport- és kulturális tevékenységek.

(210) M 09 00225 **(220) 2009.01.28.**

(731) Fekécs Zoltán, Gyomaendrőd (HU)

(546)



(511) 25 Cipők.

(210) M 08 03637 **(220) 2008.11.24.**

(731) Fogarasi István, Budapest (HU)

(740) Benkőné Csillag Lucia szabadalmi ügyvivő, Budapest

(541) GREEN PEAK

(511) 3 Illóolajok, növényi kivonatok.

32 Ásványvizek és szénsavas vizek, alkoholmentes italok, szörpök és egyéb növényi készítmények italokhoz.

(210) M 08 03116 **(220) 2008.10.07.**

(731) FRIESLAND Brands BV, Meppel (NL)

(740) Bándy Tamásné szabadalmi ügyvivő, PATENDER Nemzetközi Iparjogvédelmi Képviselet Kft., Budapest

(554)



(511) 29 Tej és tejtermékek, tejporok, sűrített tej és instant készítmények, valamint olyan készítmények ételekhez és italokhoz mely más osztályokba nem tartoznak, tejszín vagy tejalapú adalékanyagok kávékészítményekhez.

(210) M 08 03940 **(220) 2008.12.23.**

(731) Friesland Brands BV, Meppel (NL)

(740) dr. Bándy Tamásné, PATENDER Nemzetközi Iparjogvédelmi Képviselet Kft., Budapest

(546)



(511) 29 Tej és tejtermékek, tejporok, sűrített tej és instant készítmények, valamint olyan készítmények ételekhez és italokhoz mely más osztályokba nem tartoznak, tejszín vagy tejalapú adalékanyagok kávékészítményekhez.

(210) M 08 03941 **(220) 2008.12.23.**

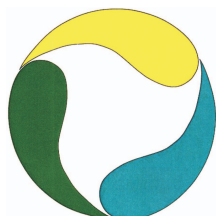
(731) Friesland Brands BV, Meppel (NL)

(740) dr. Bándy Tamásné, PATENDER Nemzetközi Iparjogvédelmi Képviselet Kft., Budapest

(210) M 09 00197 **(220) 2009.01.26.**

(731) Elgoscar-2000 Környezettechnológiai és Vízgazdálkodási Kft., Budapest (HU)

(546)



(511) 42 Környezetvédelmi kutatás.

(210) M 07 02402 **(220) 2007.07.02.**

(731) Eli Lilly and Company, Indianapolis, Indiana (US)

(740) dr. Sasvári Gabriella, S.B.G. & K. Szabadalmi Ügyvivői Iroda, Budapest

(541) Teljes Értékű Sertés

(511) 44 Haszonállatokra vonatkozó állatorvosi és táplálkozási információs szolgálatok.

(210) M 09 00540 **(220) 2009.03.03.**

(731) Eurodent-Aqua Dental Egészségügyi Szolgáltató Korlátolt Felelősségű Társaság, Mosonmagyaróvár (HU)

(740) dr. Süslecz László, Süslecz Ügyvédi Iroda, Győr

(541) EURODENT

(511) 44 Fogszakorvosi szolgáltatások; klinikai szolgáltatások, plasztikai szolgáltatások, higiéniai szépségápolási szolgáltatás; szájsebészeti szolgáltatás.

(210) M 08 00730 **(220) 2008.03.04.**

(731) Farkasné Lázár Ibolya, Mezőkövesd (HU)

(541) MAGNETER

(511) 5 Állatgyógyászati és egészségügyi termékek.

9 Hangok vagy képek rögzítésére, továbbítására szolgáló készülék.

42 Tudományos és műszaki szolgáltatások, valamint az idetartozó tervezői és kutatói tevékenység; számítástechnikai hardver- és szoftvertervezés és -fejlesztés.

(210) M 08 01956 **(220) 2008.06.12.**

(731) Fehér Csaba, Nagykőrös (HU);

Polgár József, Kecskemét (HU);

Rausch Zoltán, Kecskemét (HU)

(740) dr. Mihala Ferenc ügyvéd, Kecskemét

(541) EuroStone

(511) 35 Reklámozás; kereskedelmi ügyletek; kereskedelmi adminisztráció; irodai munkák.

42 Tudományos és műszaki szolgáltatások, valamint az idetartozó tervezői és kutatói tevékenység; ipari elemző és kutató szolgáltatások; számítástechnikai hardver- és szoftvertervezés és -fejlesztés.

45 Jogi szolgáltatások.

(546)



(511) 29 Tartósított, szárított, fagyasztott és főzött gyümölcsök és zöldségek, gyümölcskonzervek, zöldségkonzervek; tojások; étkezési olajok és zsírok, tej és tejtermékek, túró, sajt, vaj, vajkrém, joghurt, kefir és ezek ízesített változatai; zselék, lekvárok, kompótok, befőttek.

30 Lisztek, gabonakészítmények, kenyér, péksütemények és cukrászsütemények, más gabonaalapú készítmények, valamint olyan készítmények, melyek nem tartoznak a fűszeres snackek közé; méz, melaszirup; élesztő, sütőporok; só, mustár; ecet, fűszeres mártások; fűszerek; jég, jégkrémek, fagyaltok.

32 Szénsavas vizek és ásványvizek, más alkoholmentes italok és dzsúszok; szirupok és más készítmények italokhoz, üdítőitalok.

(210) M 08 03942

(220) 2008.12.23.

(731) Friesland Brands BV, Meppel (NL)

(740) dr. Bándy Tamásné, PATENDER Nemzetközi Iparjogvédelmi Képviseleti Kft., Budapest

(546)



(511) 29 Tartósított, szárított, fagyasztott és főzött gyümölcsök és zöldségek, gyümölcskonzervek, zöldségkonzervek; tojások; étkezési olajok és zsírok, tej és tejtermékek, túró, sajt, vaj, vajkrém, joghurt, kefir és ezek ízesített változatai; zselék, lekvárok, kompótok, befőttek.

30 Lisztek, gabonakészítmények, kenyér, péksütemények és cukrászsütemények, más gabonaalapú készítmények, valamint olyan készítmények, melyek nem tartoznak a fűszeres snackek közé; méz, melaszirup; élesztő, sütőporok; só, mustár; ecet, fűszeres mártások; fűszerek; jég, jégkrémek, fagyaltok.

32 Szénsavas vizek és ásványvizek, más alkoholmentes italok és dzsúszok; szirupok és más készítmények italokhoz, üdítőitalok.

(210) M 08 03877

(220) 2008.12.17.

(731) GRABOWSKI KIADÓ KFT., Budapest (HU)

(740) Gázsó Emese, Budapest

(541) Mr. és Mrs. Senior Hungary

(511) 41 Szórakoztatás.

(210) M 09 00066

(220) 2009.01.12.

(731) Granuflex Ipari és Kereskedelmi Kft., Budapest (HU)

(740) dr. Szamosi Katalin, S.B.G. & K. Budapesti Ügyvédi Iroda, Budapest

(541) GRANUPLAY

(511) 17 Kaucsuk, guttapercha, gumi, abeszt, csillám és ezek pótanyagai, továbbá az ezen anyagokból készült termékek, amelyek nem tartoznak más osztályokba; sajtolt műanyag ipari célra; tömítő-, kitömő- és szigetelőanyagok; nem fémből készült rugalmas csövek.

27 Esésvédő, rugalmas burkolólapok gumiból játszótérek részére; műanyag sportpálya és sportsarnok burkolatok; padlóburkolatok műgyantákból.

28 Játékok, játékszerek, különösen játszótéri felszerelések és játékok; testnevelési és sportcikk, amelyek nem tartoznak más osztályokba.

37 Építkezés; javítás; szerelési szolgáltatások, különösen műanyag sportpályaburkolatok és játszótéri burkolatok építése, felújítása és javítása.

(210) M 09 00616

(220) 2009.03.10.

(731) Gáspár Katalin, Budapest (HU);

Gáspár Loránd, Budapest (HU)

(740) dr. Baffia Gergely ügyvéd, Arató és Társa Ügyvédi Iroda, Budapest

(591)

HarmoNet

(511) 41 Szórakoztatás.

(210) M 09 00519

(220) 2009.02.27.

(731) Hansa-Kontakt Kereskedelmi és Szolgáltató Kft.,

Kecskemét (HU)

(546)



(511) 33 Alkoholmentes italok (a sörök kivételével).

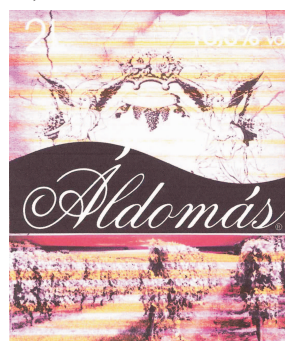
(210) M 09 00520

(220) 2009.02.27.

(731) Hansa-Kontakt Kereskedelmi és Szolgáltató Kft.,

Kecskemét (HU)

(546)



(511) 33 Alkoholmentes italok (a sörök kivételével).

(210) M 09 00175

(220) 2009.01.22.

(731) Hegedűsné Varga Ildikó, Miskolc (HU)

(541) MARIONS

(511) 25 Ruházati cikkek.

(210) M 09 00044

(220) 2009.01.08.

(731) Helen of Troy Limited, Belleville, St. Michael (BB)

(300) 81/24892 2008.08.08. BB

(740) dr. Szigeti Éva, DANUBIA Szabadalmi és Jogi Iroda Kft., Budapest

(541) OXO

(511) 10 Orvosi eszközök és berendezések, fecskendők orvosi célokra és injekciós tűk orvosi célokra.

(210) M 09 00565**(220) 2009.03.04.**

(731) Háziweets Kft., Lajosmizse (HU)

(740) Mészárosné Dónusz Katalin, S.B.G. & K. Szabadalmi Ügyvivői Iroda, Budapest

(541) BONI

(511) 30 Különböző édesipari termékek.

(210) M 09 00566**(220) 2009.03.04.**

(731) Háziweets Kft., Lajosmizse (HU)

(740) Mészárosné Dónusz Katalin, S.B.G. & K. Szabadalmi Ügyvivői Iroda, Budapest

(541) SIPOLÓ UFO

(511) 30 Különböző édesipari termékek.

(210) M 09 00567**(220) 2009.03.04.**

(731) Háziweets Kft., Lajosmizse (HU)

(740) Mészárosné Dónusz Katalin, S.B.G. & K. Szabadalmi Ügyvivői Iroda, Budapest

(541) HÓLABDA

(511) 30 Különböző édesipari termékek.

(210) M 09 00568**(220) 2009.03.04.**

(731) Háziweets Kft., Lajosmizse (HU)

(740) Mészárosné Dónusz Katalin, S.B.G. & K. Szabadalmi Ügyvivői Iroda, Budapest

(541) LOLLYLAND

(511) 30 Különböző édesipari termékek.

(210) M 09 00569**(220) 2009.03.04.**

(731) Háziweets Kft., Lajosmizse (HU)

(740) Mészárosné Dónusz Katalin, S.B.G. & K. Szabadalmi Ügyvivői Iroda, Budapest

(541) MESESZALON

(511) 30 Különböző édesipari termékek.

(210) M 09 00449**(220) 2009.02.19.**

(731) Hírös Sport Nonprofit Kft., Kecskemét (HU)

(541) HÍRÖS HÉT

(511) 16 Papír, karton és ezen anyagokból készült termékek, amelyek nem tartoznak más osztályokba; nyomdaipari termékek; könyvkötészeti anyagok; fényképek; papíripari cikkek, papíripari vagy háztartási ragasztóanyagok; anyagok művészek részére; ecsetek; írógépek és irodai cikkek (bútorok kivételével); tanítási és oktatási anyagok (készülékek kivételével); csomagolásra szolgáló műanyagok (amelyek nem tartoznak más osztályokba); nyomdabetétek; klisék.

24 Textíliák és textilárúk, amelyek nem tartoznak más osztályokba; ág- és asztalneműk.

25 Ruházati cikkek, cipők, kalapárúk.

35 Reklámozás; kereskedelmi ügyletek; kereskedelmi adminisztráció; irodai munkák.

39 Szállítás; áruk csomagolása és raktározása; utazásszervezés.

41 Nevelés; szakmai képzés; szórakoztatás; sport- és kulturális tevékenységek.

43 Vendéglátás (ételmezés); időleges szállásadás.

45 Jogi szolgáltatások; biztonsági szolgáltatások személyek és vagyontárgyak védelmére; mások által egyéni igényeknek megfelelően nyújtott személyes és társadalmi jellegű szolgáltatások.

(210) M 09 00404**(220) 2009.02.16.**

(731) Hócipő Kft., Budapest (HU)

(546)**HÓCIPŐ**

(511) 16 Papír, karton és ezen anyagokból készült termékek, amelyek nem tartoznak más osztályokba; nyomdaipari termékek; könyvkötészeti anyagok; fényképek; papíripari cikkek, papíripari vagy háztartási ragasztóanyagok; anyagok művészek részére; ecsetek; írógépek és irodai cikkek (bútorok kivételével); tanítási és oktatási anyagok (készülékek kivételével); csomagolásra szolgáló műanyagok (amelyek nem tartoznak más osztályokba); nyomdabetétek; klisék.

38 Távközlés.

41 Nevelés; szakmai képzés; szórakoztatás; sport- és kulturális tevékenységek.

(210) M 08 02959**(220) 2008.09.22.**

(731) Ibrahim Aksoy, Budapest (HU)

(740) dr. Tarpai L. Tamás ügyvéd, Tarpai Ügyvédi Iroda, Budapest

(546)

(511) 25 Ruházati cikkek, cipők, kalapárúk - elsősorban ruházati cikkek: alsónadrágok, alsónadrágok, rövid, alsóneműk, alsószojnyák, bélések készruhákhöz (ruházat részei), boák [nyakbavatók], bodyk (alsóruházat), bőrruházat, borszegek, stoplik futballcipőkhöz, cilinderek, kürtőkalapok, cipőfelsőrészek, cipők, cipősarkak, cipőtalpbetétek, cipővasalások, csecsemőkelengyék, babakelengyék, csecsemőnadrágok, csuklyák, kapucnik (ruházat), csúszásgátlók lábbelikhez, dupla sarkok harisnyára, dupla sarkok lábbelikhez, dzsekik, dzsörzék (ruházat), egyenruhák, facipők, fátlyak (ruházat), fejjedők (kalapárúk), fejszalagok (ruházat), felsőkabátok, felöltők, felsőruházat, fityulák, futballcipők, fülvédők (ruházat), fürdőköpenyek, fürdőnadrágok, úszónadrágok, fürdőpapucsok, fürdőruhák, fürdősapkák, fürdőszandálók, fürdőcipők, fűzők, fűzők (ruházat), fűzős bakancsok, fűzővédők, gabardinok (ruházat), gallérok (ruházat), harisnyanadrágok, harisnyatartók, harisnyakötők, harisnyatartós csípőfűző, harisnyák, hurkolt/kötöttárúk, ing-szatlik, ingek, ingelők, ingblúzok, ingvállak, pruszlikok, izzadságfelszívó alsóneműk, izzadságfelszívó harisnyák, izzlapok, jelmezek, kabátok, kalapok, kalapvázak, kamásnik (bokavédők), kaplik, cipőorron, karék, manipula (egyházi ruházat), kemény ingmellek, plaszttronok, kerek papi sapkák, kerékáros-öltözetek, kesztyűk (ruházat), kezeslábasok (felsőruházat), készruhákat, kezelők (ruházat), kombinék (alsóneműk), kosztűmök, köntösök, pongyolák, kötények (ruhaneműk), kötöttárúk, lábbeli felsőrészek, lábbelik, lábszárvédők, kamásnik, levehető gallérok, libériák, inasruhák, magas szárú cipők, magas szárú lábbelik, mantillák (csipke fejkendő), matrózbólúzó, melegítő, szvetterek, mellények, melltartók, miseruhák, kazulák, mitrák, püspöksüvegek, muffok, karmantyúk (ruhaneműk), munkaruhák, munkaköpenyek, műbőr ruházat, nadrágok, nem elektromosan fűtött lábmelegítők, női ruhák, nyakkendő, nyaksálak, gallérvédők, öltözekek vizisieléshez, övek (ruházat), papíruházat papucsok, parkák (csuklyás blúzok), partedlik, nem papírból, pelenkák textíliából csecsemőknek, pelerinek, pizsamák, pólók, prémsálak (szörmék), pulóverek, rámak lábbelikhez, ruhazsebek, ruházat, ruhaneműk, ruházat gépkocsivezetőknek, sapkák, sálak, sárcipők, síbakancsok, sícipők, spárgatalpú vászon lábbelik, sportcipők, sportlábbelik, sporttrikók, strandlábbelik, strandruhák, svájccisapkák, barettek, szandálók, szárik, szemellenzők (sapkán), szoknyák, szörmébéléses kabátok, szörmék (ruhaneműk), talpak

lábbelikhez, talpallók (nadrághoz), tarka selyemkendők (nyaksálak), tartók (nadrághoz, harisnyához), térdnadrágok, térdszalagok, harisnyakötő szalagok, tógák, tornacipők, tornaruházat, ujjatlan kesztyűk, vállkendők, nagykendők, vállszalagok, vízhatlan ruházat, zoknik, zoknitartók.

(210) M 09 00370 (220) 2009.02.11.

(731) Jánosi Ferenc, Budapest (HU);
Elkán Orsolya, Szigetszentmiklós (HU)

(546)



(511) 16 Papírányagból készült termékek, amelyek nem tartoznak más osztályba, nyomdaipari termékek.

(210) M 08 02674 (220) 2008.08.21.

(731) KRIO Sejt- és Szövetbank Zrt., Budapest (HU)
(740) Füzessyné dr. Maglics Tímea ügyvéd, Budapest

(546)



(511) 42 Tudományos és műszaki szolgáltatások.
44 Orvosi szolgáltatások.

(210) M 09 00359 (220) 2009.02.10.

(731) Kék Falevél Bt., Budapest (HU)

(546)



Váltsd meg! Változtasd meg!

(511) 42 Környezetvédelmi, klímavédelmi szolgáltatás magánszemélyek és cégek részére, adott mennyiségű CO2 kvóták törlésével.

(210) M 08 03771 (220) 2008.12.09.

(731) Lang Attila, Veszprém-Kádárta (HU)
(740) Pintz György, Pntz és Társai Szabadalmi, Védjegy és Jogi Iroda, Budapest

(541) **KOBOX**
(511) 19 Nem fém építőanyagok; nem fémből készült merev építési csövek; aszfalt, szurok és bitumen; nem fémből készült hordozható szerkezetek; emlékművek nem fémből.
37 Építkezés; javítás; szerelési szolgáltatások.

(210) M 09 00296 (220) 2009.02.04.

(731) Le Cheque Déjeuner Kft., Budapest (HU)
(740) dr. Sorosi Gyula ügyvéd, Budapest

(546)



(511) 16 Papír, karton és ezen anyagokból készült termékek, amelyek nem tartoznak más osztályokba; nyomdaipari termékek; könyvkötészeti anyagok; fényképek; papíripari cikkek.

36 Biztosítás; pénzügyi ügyletek; valutaügyletek; ingatlanügyletek.

41 Oktatás; szakmai képzés; szórakoztatás; kulturális tevékenységek.

(210) M 08 03463

(220) 2008.11.07.

(731) Maganingatlan.hu Ingatlanáncsádó Kft., Budapest (HU)
(740) Pintz György, Pintz és Társai Szabadalmi, Védjegy és Jogi Iroda, Budapest

(546)



maganingatlan.hu

(511) 35 Reklámozás; kereskedelmi ügyletek; kereskedelmi adminisztráció; irodai munkák.

(210) M 08 03634

(220) 2008.11.24.

(731) Magyar Kempo Szövetség, Budapest (HU)
(740) dr. Tóth Attila, Dr. Tóth és dr. Vutskits Ügyvédi Iroda, Budapest

(546)



(511) 41 Alkotóműhelyek szervezése és lebonyolítása (gyakorlat); egészség(védő) klubok (kondicionálás); eszmecsere; kollokviumok szervezése és lebonyolítása; konferenciák szervezése és lebonyolítása; kongresszusok szervezése és lebonyolítása; kulturális vagy nevelési célú kiállítások szervezése; show-műsorok; show-műsorok szervezése (impreszárió szolgáltatásai); sportedzõtábori szolgáltatások; sportversenyek rendezése; szabadidős szolgáltatások nyújtása; szemináriumok rendezése és vezetése; szórakoztatás; testnevelés; versenyek szervezése (oktatás vagy szórakoztatás).

(210) M 04 05074

(220) 2004.12.21.

(731) Magyar RTL Televízió Részvénytársaság, Budapest (HU)
(740) dr. Gyáfrás Márta, Szepesi & Társai Ügyvédi Iroda, Budapest

(541) **Poligráf**

(511) 9 Filmkamerák; kompaktlemezek; mikrofonok; mozifilmek; televíziós készülékek; vetítógépek; videokamerák; videoképernyők; videomagnók, képmagnók.

16 Papír, karton és ezen anyagokból készült termékek, amelyek nem tartoznak más osztályokba; nyomdaipari termékek; könyvkötészeti anyagok; fényképek; papíripari cikkek, papíripari vagy háztartási ragasztóanyagok; anyagok művészek részére; ecsetek; írógépek és irodai cikkek (bútorok kivételével); tanítási és oktatási anyagok (készülékek kivételével); csomagolásra szolgáló műanyagok (amelyek nem tartoznak más osztályokba); nyomdabetétek; klisék.

21 Eszközök, edények és tartályok, háztartási és konyhai célokra (nem nemesfémből és nem nemesfém bevonattal); fűsűk és szivacsok; kefék (az ecsetek kivételével); kefégyártáshoz használt alapanyagok; takarítóeszközök; vasforgács; nyers vagy félig megmunkált üveg (kivéve az építéshez használt üveget); üveg-, porcelán- és fajanszárúk, amelyek nem tartoznak más osztályokba.

- 25 Ruházati cikkek, cipők, kalapárak.
 28 Játékok, játékszerek; testnevelési és sportcikkek, amelyek nem tartoznak más áruosztályokba; karácsonyfadíszek.
 35 Reklámozás; kereskedelmi ügyletek; kereskedelmi adminisztráció; irodai munkák.
 38 Távközlés.
 41 Nevelés; szakmai képzés; szórakoztatás; sport- és kulturális tevékenységek.
 42 Tudományos és műszaki szolgáltatások, valamint az idetartozó tervezői és kutatói tevékenység; ipari elemző és kutató szolgáltatások; számítástechnikai hardver- és szoftvertervezés és -fejlesztés.

(210) M 05 03132 (220) 2005.09.29.

- (731) Magyar RTL Televízió Részvénytársaság, Budapest (HU)
 (740) Várnai Anikó szabadalmi ügyvivő, INTERINO Szabadalmi Iroda, Budapest

(541) SPORTV

- (511) 9 Tudományos célra szolgáló, tengerészeti, földmérő, villamos, fényképezési, mozgóképi, optikai, súlymérő, egyéb mérő-, jelző-, ellenőrző (felügyeleti), életmentő és oktatóberendezések és felszerelések; hangok vagy képek rögzítésére, továbbítására, másolására szolgáló készülékek; mágneses adathordozók, hanglemezek; automata áruelosztó berendezések és szerkezetek érmebedobással működő készülékekhez; regiszteres pénztárgépek, számológépek, adatfeldolgozó berendezések és számítógépek; tüzőtő készülékek.

16 Papír, karton és ezen anyagokból készült termékek, amelyek nem tartoznak más osztályokba; nyomdaipari termékek; könyvkötészeti anyagok; fényképek; papíripari cikkek, papíripari vagy háztartási ragasztóanyagok; anyagok művészek részére; ecsetek; írógépek és irodai cikkek (bútorok kivételével); tanítási és oktatási anyagok (készülékek kivételével); csomagolásra szolgáló műanyagok (amelyek nem tartoznak más osztályokba); nyomdabetétek; klisék.

35 Reklámozás; kereskedelmi ügyletek; kereskedelmi adminisztráció; irodai munkák.

38 Távközlés.

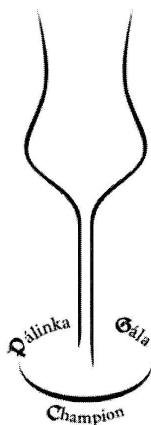
41 Nevelés; szakmai képzés; szórakoztatás; sport- és kulturális tevékenységek.

42 Tudományos és műszaki szolgáltatások, valamint az idetartozó tervezői és kutatói tevékenység; ipari elemző és kutató szolgáltatások; számítástechnikai hardver- és szoftvertervezés és -fejlesztés; jogi szolgáltatások.

(210) M 08 03312 (220) 2008.10.21.

- (731) Magyar Szeszipari Szövetség és Terméktanács, Budapest (HU)

(546)



- (511) 41 Nevelés; szakmai képzés; szórakoztatás; sport- és kulturális tevékenységek.

(210) M 08 03943 (220) 2008.12.23.

- (731) McDonald's International Property Company, Ltd., Wilmington, Delaware (US)
 (740) dr. Gödölle Tamás, Bogsch és Társai Ügyvédi Iroda, Budapest
(541) Meki
 (511) 43 Éttermi szolgáltatások.

(210) M 08 02814 (220) 2008.09.05.

- (731) MEDISO Orvosi Berendezés Fejlesztő és Szervíz Kft., Budapest (HU)
 (740) dr. Antalffy-Zsiros András, DANUBIA Szabadalmi és Jogi Iroda Kft., Budapest

(546)

Mediso

- (511) 9 Tudományos célra szolgáló, villamos, fényképezési, mozgóképi, optikai, súlymérő, egyéb mérő-jelző-ellenőrző (felügyeleti) életmentő és oktatóberendezések és felszerelések; hangok vagy képek rögzítésére, továbbítására, másolására szolgáló készülékek; mágneses adathordozók, adatfeldolgozó berendezések és számítógépek; különösen: adatfeldolgozó készülékek, nagyfrekvenciás generátorok, anyagvizsgáló készülékek és gépek, biztonsági felszerelések, CD-ROM lemezek, csipek, ciklotronok, csatolók, sűrűségmérők, desztillálóberendezések tudományos használatra, detektorok, diafragmák akusztikai és fényképezési célokra, diagnosztikai készülékek nem gyógyászati használatra, diffrakciós készülékek, dózismérők, doziméterek, elektronikus jeladók, elektromos ellenőrző berendezések, ellenőrző készülékek nem gyógyászati használatra, epidiaszkópek, ergométerek, fluoreszcens ernyők, erősítőcsövek, erősítők, elektromos felügyeleti műszerek, laboratóriumi fermentációs készülékek, félévetetők, fény vagy mechanikai jelzőkészülékek, fényceruzák, fényt kibocsátó elektronikus mutatóeszközök, készülékek és eszközök fizikai kísérletekhez, frekvenciamérők, galvanométerek, gázkísülési csövek nem világítási célra, hőmérők nem gyógyászati használatra, hőmérsékletjelző, hőmérséklet-szabályozó készülékek, hullámhosszmérők, indikátorok, jelzők, interfészek, inverterek, áramirányítók, ionizálókészülékek, jelzőberendezések, kapacitásmérők, kozmográfiai műszerek, kromatográfok laboratóriumi használatra, laboratóriumi tálcák, megfigyelő műszerek, membránok tudományos készülékekhez, mennyiségjelzők, mérőberendezések, mérőműszerek, mérőeszközök, mértékek, elektromos mérőkészülékek, mérőműszerek, mikroszkópek, nagyfrekvenciás készülékek, oktatási készülékek, optikai adathordozók, optikai cikkek, optikai készülékek és eszközök, optikai lámpák, optikai letapogató egységek, optikai üvegek, optikai üvegszálak, oszcillográfok, polariméterek, prizmák, processzorok (központi adatfeldolgozó egységek), fénysugártörő készülékek, részecskegyorsítók, röntgenberendezések nem orvosi célokra, röntgeneszközök nem gyógyászati használatra, röntgenfelvételek nem orvosi használatra, röntgenkészülékek nem gyógyászati használatra, röntgensugárzás elleni védőeszközök nem orvosi célokra, optikai letapogatók (informatika), spektrográfok, spektroszkópek, sugárzásmérők, súlymérő készülékek és eszközök, sűrűségmérők, számítógépprogramok, számítógép-perifériák, számlálók, mérőműszerek, szoftverek, szonárok, szondák tudományos használatra, távadók, transzmitterek, távmérő műszerek, teleméterek.

10 Sebészeti, orvosi, fogorvosi és állatorvosi eszközök és műszerek, művégtagok, műszemek és műfogak, ortopédiai cikkek; sebészeti varratanyagok; különösen: bútorok speciális kikészítésű gyógyászati használatra, elektródák gyógyászati használatra, elektrokardiográfok, elektromos akupunktúrás eszközök, elemzőkészülékek gyógyászati használatra, fizioterápiás készülékek, fogászati készülékek és eszközök, gasztroszkópek, gyomortükrök, gyógyászati hullámvezetők, gyógyászati készülékek és eszközök, hidrosztatikus ágyak gyógyászati használatra, hőmérők gyógyászati használatra, injekciós fecskendők, injektorok gyógyászati használatra, inkubátorok gyógyászati használatra, kanülök, katéterek, kesztyűk gyógyászati használatra, kvarclámpák gyógyászati használatra, lámpák gyógyászati használatra,

légpárnák gyógyászati használatra, lélegeztetőkészülékek mesterséges lélegeztetéshez, légzésvolumen-mérők, lézerek gyógyászati használatra, masszírozó készülékek, maszkok egészségügyi személyzet általi használatra, meleg levegővel működő gyógyászati készülékek, merevítőkészülékek gyógyászati célokra, permetező, porlasztók gyógyászati használatra, pumpák gyógyászati használatra, radiológiai ernyők gyógyászati használatra, radiológiai készülékek gyógyászati használatra, radioterápiás készülékek, rádiumcsövek gyógyászati használatra, röntgensövek gyógyászati használatra, röntgenfelvételek gyógyászati használatra, röntgenkészülékek gyógyászati használatra, röntgensugarak előállítására szolgáló készülékek és berendezések gyógyászati használatra, röntgensugárzás elleni védőfelszerelések gyógyászati használatra, sebészeti készülékek és eszközök.

42 Tudományos és műszaki szolgáltatások, valamint az ide tartozó tervezői és kutatói tevékenység; ipari elemző és kutató szolgáltatások, számítástechnikai hardver- és szoftvertervezés és -fejlesztés; különösen: fizikai kutatások, kutatás és fejlesztés mások részére, mechanikai kutatás, mértékhitelítés, műszaki kutatás, műszaki szakértői tevékenység, műszaki tervtanulmányok készítése, szakvélemények adása mérnöki munkákkal kapcsolatban, számítógépprogramok installációja, számítógépprogramok adatainak és adatoknak az átalakítása, számítógépes rendszerelemzés, számítógépprogramok kidolgozása, korszerűsítése, kölcsönzése, számítógép-programozás, számítógépszoftver fenntartása, vegyelemzés, kémiai analízis, vegyészeti kutatás és vegyészeti szolgáltatások.

(210) M 08 02816

(220) 2008.09.05.

(731) MEDISO Orvosi Berendezés Fejlesztő és Szerviz Kft., Budapest (HU)

(740) dr. Antalffy-Zsiros András, DANUBIA Szabadalmi és Jogi Iroda Kft., Budapest

(546)

AnyScan

(511) 9 Tudományos célra szolgáló, villamos, fényképezési, mozgóképi, optikai, súlymérő, egyéb mérő-jelző-ellenőrző (felügyeleti) életmentő és oktatóberendezések és felszerelések; hangok vagy képek rögzítésére, továbbítására, másolására szolgáló készülékek; mágneses adathordozók, adatfeldolgozó berendezések és számítógépek; különösen: adatfeldolgozó készülékek, nagyfrekvenciás generátorok, anyagvizsgáló készülékek és gépek, biztonsági felszerelések, CD-ROM lemezek, csipek, ciklotronok, csatolók, sűrűségmérők, desztillálóberendezések tudományos használatra, detektorok, diafragmák akusztikai és fényképezési célokra, diagnosztikai készülékek nem gyógyászati használatra, diffrakciós készülékek, dózismérők, doziméterek, elektronikus jeladók, elektromos ellenőrző berendezések, ellenőrző készülékek nem gyógyászati használatra, epidiaszkópok, ergométerek, fluoreszcens ernyők, erősítőcsövek, erősítők, elektromos felügyeleti műszerek, laboratóriumi fermentációs készülékek, felvezetők, fény vagy mechanikai jelzőkészülékek, fényceruzák, fényt kibocsátó elektronikus mutatóeszközök, készülékek és eszközök fizikai kísérletekhez, frekvenciamérők, galvanométerek, gázkiszülési csövek nem világítási célra, hőmérők nem gyógyászati használatra, hőmérsékletjelző, hőmérséklet-szabályozó készülékek, hullámhosszmérők, indikátorok, jelzők, interfészek, inverterek, áramirányítók, ionizálókészülékek, jelzőberendezések, kapacitásmérők, kozmográfiai műszerek, kromatográfok laboratóriumi használatra, laboratóriumi tálcák, megfigyelő műszerek, membránok tudományos készülékekhez, mennyiségjelzők, mérőberendezések, mérőműszerek, mérőeszközök, mértékek, elektromos mérőkészülékek, mérőműszerek, mikroszkópok, nagyfrekvenciás készülékek, oktatási készülékek, optikai adathordozók, optikai cikkek, optikai készülékek és eszközök, optikai lámpák, optikai letapogató egységek, optikai üvegek, optikai üvegszálak, oszcillográfok, polariméterek, prizmák, processzorok (központi adatfeldolgozó egységek), fénysugártörő készülékek, részecskegyor-

sítók, röntgenberendezések nem orvosi célokra, röntgensövek nem gyógyászati használatra, röntgenfelvételek nem orvosi használatra, röntgenkészülékek nem gyógyászati használatra, röntgensugárzás elleni védőeszközök nem orvosi célokra, optikai letapogatók (informatika), spektrográfok, spektroszkópok, sugárzásmérők, súlymérő készülékek és eszközök, sűrűségmérők, számítógépprogramok, számítógép-perifériák, számlálók, mérőműszerek, szoftverek, szonárok, szondák tudományos használatra, távadók, transzmitterek, távmérő műszerek, teleméterek.

10 Sebészeti, orvosi, fogorvosi és állatorvosi készülékek és műszerek, művégtagok, műszemek és műfogak, ortopédiai cikkek; sebészeti varratanyagok; különösen: bútorok speciális kikészítésű gyógyászati használatra, elektródák gyógyászati használatra, elektrokardiográfok, elektromos akupunktúrás eszközök, elemzőkészülékek gyógyászati használatra, fizioterápiás készülékek, fogászati készülékek és eszközök, gasztroszkópok, gyomortükrök, gyógyászati hullámvezetők, gyógyászati készülékek és eszközök, hidrosztatikus ágyak gyógyászati használatra, hőmérők gyógyászati használatra, injekciós fecskendők, injektorok gyógyászati használatra, inkubátorok gyógyászati használatra, kanülök, katéterek, kesztyűk gyógyászati használatra, kvarclámpák gyógyászati használatra, lámpák gyógyászati használatra, légpárnák gyógyászati használatra, lélegeztetőkészülékek mesterséges lélegeztetéshez, légzésvolumen-mérők, lézerek gyógyászati használatra, masszírozókészülékek, maszkok egészségügyi személyzet általi használatra, meleg levegővel működő gyógyászati készülékek, merevítőkészülékek gyógyászati célokra, permetező, porlasztók gyógyászati használatra, pumpák gyógyászati használatra, radiológiai ernyők gyógyászati használatra, radiológiai készülékek gyógyászati használatra, radioterápiás készülékek, rádiumcsövek gyógyászati használatra, röntgensövek gyógyászati használatra, röntgenfelvételek gyógyászati használatra, röntgenkészülékek gyógyászati használatra, röntgensugarak előállítására szolgáló készülékek és berendezések gyógyászati használatra, röntgensugárzás elleni védőfelszerelések gyógyászati használatra, sebészeti készülékek és eszközök.

42 Tudományos és műszaki szolgáltatások, valamint az ide tartozó tervezői és kutatói tevékenység; ipari elemző és kutató szolgáltatások, számítástechnikai hardver- és szoftvertervezés és -fejlesztés; különösen: fizikai kutatások, kutatás és fejlesztés mások részére, mechanikai kutatás, mértékhitelítés, műszaki kutatás, műszaki szakértői tevékenység, műszaki tervtanulmányok készítése, szakvélemények adása mérnöki munkákkal kapcsolatban, számítógépprogramok installációja, számítógépprogramok adatainak és adatoknak az átalakítása, számítógépes rendszerelemzés, számítógépprogramok kidolgozása, korszerűsítése, kölcsönzése, számítógép-programozás, számítógépszoftver fenntartása, vegyelemzés, kémiai analízis, vegyészeti kutatás és vegyészeti szolgáltatások.

(210) M 08 02474

(220) 2008.07.31.

(731) Mogyi Kft., Csávoly (HU)

(546)



(511) 29 Földimogyoró.

31 Amerikai mogyoró.

35 Árubemutató, export-import ügynökségek, hirdetés, közönségszolgálat, piackutatások, plakáthirdetések, áruminták terjesztése, reklámanyagok, röpiratok, prospektusok, nyomtatványok terjesztése.

(210) M 09 00097**(220) 2009.01.15.**(731) Nagy Katalin, Érd (HU);
Effektív Art Kft., Budapest (HU)(740) Wamsler SE Háztartáselektronikai Európai Részvénytársaság,
Salgótarján**(541) GARDEN SPIRIT**

(511) 11 Világító-, fűtő, gőzfejlesztő, főző-, hűtő-, szárító-, szellőztető-, vízszolgáltató és egészségügyi berendezések.

21 Eszközök, edények és tartályok háztartási és konyhai célokra; fésűk és szivacsok, kefék (az ecsetek kivételével), kefégyártáshoz használt anyagok; takarítóeszközök; vasforgács; nyers vagy félig megmunkált üveg (kivéve az építéshez használt üveget); üveg-, porcelán- és fajanszárak, amelyek nem tartoznak más osztályokba.

(210) M 09 00373**(220) 2009.02.11.**

(731) Nanobakt Kft., Budapest (HU)

(740) dr. Emri Józsefné, EMRI-PATENT Kft., Debrecen

(541) NANOSEPT

(511) 1 Ipari, tudományos, fényképezési, mezőgazdasági, kertészeti, erdészeti vegyi termékek; feldolgozatlan műgyanták, feldolgozatlan műanyagok; trágyák; vegyi tűzoltó szerek; fémek edzésére és hegesztésére szolgáló készítmények; élelmiszerek tartósítására szolgáló vegyi anyagok; cserzőanyagok; ipari rendeltetésű ragasztóanyagok.

5 Gyógyszerészeti és állatgyógyászati készítmények; egészségügyi készítmények gyógyászati használatra; diétás anyagok gyógyászati használatra, bébiételek; tapaszok, kötszeranyagok; fogtömő anyagok és fogászati mintázóanyagok; fertőtlenítőszer-ek; kártékony állatok és növények irtására szolgáló készítmények; gombaölő szerek (fungicidek), gyomirtó szerek (herbicidek).

10 Sebészeti, orvosi, fogorvosi és állatgyógyászati készülékek és műszerek, művegtagok, műszemek és műfogak; ortopédiai cikkek; sebészeti varratanyagok.

35 Reklámozás; kereskedelmi ügyletek; kereskedelmi adminisztráció; irodai munkák.

(210) M 09 00473**(220) 2009.02.23.**

(731) Nemzeti Tankönyvkiadó Zrt., Budapest (HU)

(740) dr. Erdős Anett, Erdős és Társai Ügyvédi Iroda, Budapest

(546)

(511) 16 Papír, karton és ezen anyagokból készült termékek, amelyek nem tartoznak más osztályokba; nyomdaipari termékek; könyvkötészeti anyagok; fényképek; papíripari cikkek, papíripari vagy háztartási ragasztóanyagok; anyagok művészek részére; ecsetek; írógépek és irodai cikkek (bútorok kivételével); tanítási és oktatási anyagok (készülékek kivételével); csomagolásra szolgáló műanyagok (amelyek nem tartoznak más osztályokba); nyomdabetétek; klisék.

41 Nevelés; szakmai képzés; szórakoztatás; sport- és kulturális tevékenységek.

(210) M 07 00563**(220) 2007.02.20.**

(731) Netforum Üzletviteli Tanácsadó és Szolgáltató Kft., Budapest (HU)

(740) dr. Bíró Róbert ügyvéd, Budapest

(541) Netforum

(511) 38 Távközlés.

(210) M 08 03639**(220) 2008.11.24.**

(731) NJL Ipari-Szolgáltató és Kereskedelmi Korlátolt Felelősségű Társaság, Budapest (HU)

(740) dr. Sárecz Judit ügyvéd, Debrecen

(541) FEHÉRSZALAG

(511) 35 Reklámozás, kereskedelmi ügyletek.

41 Sport- és kulturális tevékenység.

43 Vendéglátás (élelmezés).

(210) M 09 00258**(220) 2009.01.30.**

(731) Norbrook Laboratories Limited, Newry, County Down (GB)

(740) dr. Szigeti Éva, DANUBIA Szabadalmi és Jogi Iroda Kft., Budapest

(541) NOROTRIL MAX

(511) 5 Gyógyszerészeti és állatgyógyászati készítmények és anyagok; állatgyógyászati befecskendezhető termékek és enrofloxacin-t tartalmazó anyagok szarvasmarháknak történő beadáshoz.

(210) M 08 02960**(220) 2008.09.22.**

(731) Organit Termelő és Kereskedelmi Kft., Székesfehérvár (HU)

(541) VITAPOL

(511) 31 Takarmány haszonállatok részére.

(210) M 08 03131**(220) 2008.10.07.**

(731) Pepsico, Inc. (Észak-Karolina állam törvényei szerint működő vállalat), Purchase, New York (US)

(740) dr. Sasvári Gabriella, S.B.G. & K. Szabadalmi Ügyvivői Iroda, Budapest

(546)

(511) 32 Ásványvizek, szénsavval dúsított vizek és egyéb alkoholtmentes italok; gyümölcsitalok és gyümölcslevek; sűrítvények és más készítmények italokhoz.

(210) M 08 03636**(220) 2008.11.24.**

(731) PORPHYR-DOLOMIT A.G., Mauren (LI)

(740) dr. Krzyzewsky Miklós, Krzyzewsky Ügyvédi Iroda, Budapest

(546)

(511) 19 Burkolatok (építés), nem fémből; burkolólapok építéshez, nem fémből; burkolólapok, nem fémből; burkolólemezek nem fémből; emlékművek, nem fémből; emléktáblák, nem fémből; építési homokkő; építőanyagok, nem fémből; építőkövek; gránit; kavics, murva, sóder; kerítések, nem fémből; kő; kőfaragványok; kvarc, hegyikristály; lépcsőfokok, nem fémből; lépcsők, nem fémből; lépcsőpofák (lépcsőházak részei), nem fémből; makadám; márvány; mészkő; művészeti tárgyak kőből, betonból vagy márványból; oszlopok, nem fémből; padlóburkoló mozaiklapok, nem fémből; pala(kő); palák, palás kőzetek; párkányok, nem fémből; párkányokhoz díszlecek, nem fémből; sírboltok, kripták, nem fémből; síremlékek, nem fémből; síremléktáblák, nem fémből; sírkő sztélék, nem fémből; sírkőlapok, nem fémből; sírkövek; szobrocskák kőből, betonból vagy márványból; szobrok kőből, betonból vagy márványból; terméskő; tetőburkolatok, tetőhéjazatok, nem fémből; tetőfedő anyagok, nem fémből; tufa; útburkolat-

tok, nem fémből; útburkoló anyagok; útépitési és útburkoló anyagok.

35 Kereskedelmi ügyletek; adatgyűjtés kereskedelmi ügyletekről; árubemutató; áruminták terjesztése; beszerzői szolgáltatások; eladási propaganda (mások számára); import-export ügynökségek; kereskedelmi információs ügynökségek; kereskedelmi vagy reklámcélú kiállítások szervezése; kereskedelmi vagy reklámcélú vásárok szervezése; közvélemény-kutatás; reklámozás; reklámanyagok terjesztése; reklámszövegek publikálása; reklám-ügynökségek, hirdetőügynökségek; kereskedelmi adminisztráció; segítségnyújtás üzletvezetéshez; statisztikai információnyújtás, szakvéleményadás gazdasági ügyekben; számítógépes nyilvántartások vezetése; üzleti felvilágosítás; üzleti információk; üzletszervezési tanácsadás; üzletvezetési konzultáció; irodai munkák.

(210) M 08 03320 **(220) 2008.10.21.**

(731) Páczelt Mihály, Tamási (HU)

(541) NATURMAX

(511) 5 Gyógyszerészeti és állatgyógyászati készítmények; egészségügyi készítmények gyógyászati használatra; diétás anyagok gyógyászati használatra, bébiételek.

30 Kávé, tea, kakaó, cukor, rizs, tápióka, szágó, kávépótló szerek; lisztek és más gabonakészítmények.

32 Ásványvizek, szénsavas vizek és egyéb alkoholmentes italok; gyümölcsitalok és gyümölcslevek; szörpök és más készítmények italokhoz.

(210) M 09 00508 **(220) 2009.02.26.**

(731) Pécsi Sörfőzde Zrt., Pécs (HU)

(740) dr. Várbíró Istvánné, Pécs

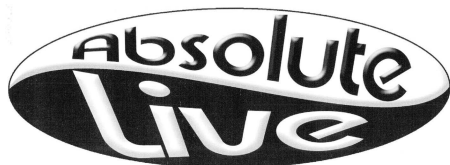
(541) Marschall

(511) 32 Sör, világos vagy porter-, alkoholmentes és malátasörök.

(210) M 08 03465 **(220) 2008.11.07.**

(731) R-Water Italgyártó Vállalkozás, Akasztó (HU)

(546)



(511) 32 Alkoholmentes italok, izotóniás italok.

(210) M 09 00627 **(220) 2009.03.10.**

(731) Racional Mérnöki Iroda Kkt., Budapest (HU)

(740) Kovári György, ADVOPATENT Szabadalmi és Védjegy Iroda, Budapest

(546)

ROTA FLEX

(511) 12 Futómű színpadi kocsihoz, különösen díszletek mozgatósára.

(210) M 08 03631 **(220) 2008.11.24.**

(731) Red Bull Hungaria Kft., Budapest (HU)

(740) dr. Baltay Levente ügyvéd, Harsányi és Baltay Ügyvédi Iroda, Gyal

(541) MUSICCLASH

(511) 41 Nevelés; szakmai képzés; szórakoztatás; sport- és kulturális tevékenységek.

(210) M 09 00448

(220) 2009.02.19.

(731) Ringier Kiadó Korlátolt Felelősségű Társaság, Budapest (HU)

(740) dr. Ligeti György, Budapest

(591)



(511) 16 Papír, karton és ezen anyagokból készült termékek, amelyek nem tartoznak más osztályokba; nyomdaipari termékek; könyvkötészet anyagok; fényképek; papíripari cikkek, papíripari vagy háztartási ragasztóanyagok; anyagok művészek részére; ecsetek; írógépek és irodai cikkek (bútorok kivételével); tanítási és oktatási anyagok (készülékek kivételével); csomagolásra szolgáló műanyagok (amelyek nem tartoznak más osztályokba); nyomdabetétek; klisék.

35 Reklámozás; kereskedelmi ügyletek; kereskedelmi adminisztráció; irodai munkák.

41 Nevelés; szakmai képzés; szórakoztatás; sport- és kulturális tevékenységek.

(210) M 08 02675

(220) 2008.08.21.

(731) S.C. Apemin Tusnad S.A., Tusnad Nou, Jud. Harghita (RO)

(740) dr. Szigeti Éva, DANUBIA Szabadalmi és Jogi Iroda Kft., Budapest

(541) TÜNDÉR FORRÁS

(511) 32 Sörök; ásványvizek és szénsavas vizek, és egyéb alkoholmentes italok; gyümölcsitalok és gyümölcslevek; szörpök és más készítmények italokhoz, különösen ásványvizek és szénsavas vizek.

(210) M 08 03310

(220) 2008.10.21.

(731) Somló Üdülőfaló Kft., Perbál (HU)

(546)



(511) 16 Albumok, bélyegzők, pecsétek, daloskönyvek, grafikai nyomatok, hirdetőablak, hírlevelek, irodai felszerelés, jegyek, klisék, nyomdúcok, könyvek, könyvjelzők, naptárak, noteszek, öntapadó címke, prospektusok, tollak, tusok, üdvözlőlapok.

35 Televíziós reklám, reklámozás.

41 Bálok szervezése, élő előadások, elektronikus könyvek és folyóiratok online kiadása, könyvkiadás, kulturális kiállítás, oktatási tárgyú információk, szabadidős szolgáltatások, színpadi díszletek kölcsönzése.

43 Kávéházak, vendéglátóipar.

(210) M 08 03889

(220) 2008.12.17.

(731) Sonepar Magyarország Kft., Dunaharaszti (HU)

(740) dr. Lokodi Csaba ügyvéd, Budapest

(541) ELEKTROAUDIT

(511) 11 Világító-, fűtő-, gőzfejlesztő, főző-, hűtő-, szárító-, szellőztető-, vízszolgáltató és egészségügyi berendezések.

35 Reklámozás; kereskedelmi ügyletek; kereskedelmi adminisztráció; irodai munkák.

42 Tudományos és műszaki szolgáltatások, valamint az idetartozó tervezői és kutatói tevékenység; ipari elemző és kutató szolgáltatások; számítástechnikai hardver- és szoftvertervezés és -fejlesztés.

(210) M 09 00299

(220) 2009.02.04.

(731) SPORTSZEM Kereskedelmi és Szolgáltató Bt., Budapest (HU)

(740) dr. Solt Anna, Solt Ügyvédi Iroda, Budapest

(546)



(511) 44 (Orvosok szolgáltatásai) optikai szolgáltatás.

(210) M 09 00702 (220) 2009.03.17.

(731) Step Ahead Kft., Budapest (HU)
(740) dr. Erdélyi Márk, Erdélyi Ügyvédi Iroda, Budapest

(546)



(511) 38 Távközlés.

41 Nevelés; szakmai képzés; szórakoztatás; sport- és kulturális tevékenységek.

(210) M 09 00594 (220) 2009.03.06.

(731) Straubinger Zoltán, Tata (HU)

(546)



(511) 30 Kávé, tea, kakaó, cukor, rizs, tápióka, szágó, kávépótló szerek; méz, melaszszirup; fűszerek.

41 Nevelés; szakmai képzés; szórakoztatás; sport- és kulturális tevékenységek.

43 Vendéglátás (élelmezés); időleges szállásadás.

(210) M 09 00407 (220) 2004.08.17.

(731) SUCCESS-MARKETING Unternehmensberatungsgesellschaft m.b.H., 4040 Linz (AT)

(740) dr. Kereszty Marcell szabadalmi ügyvivő, Gödölle, Kékes, Mészáros & Szabó Szabadalmi és Védjegy Iroda, Budapest

(541) PAN & CO

(511) 30 Kávé, tea, kakaó, kávépótlók; kenyér, finom pékáruk és cukrászati áruk, fagyaltok.

(210) M 08 03461 (220) 2008.12.11.

(731) Sunmed Kft., Debrecen (HU)

(546)



(511) 44 Orvosi szolgáltatás.

(210) M 08 03666 (220) 2008.11.28.

(731) Szombathelyi Egyházmegye, Szombathely (HU)

(740) dr. Tóth József ügyvéd, Szombathely

(546)



(511) 9 Műsoros kazetták, hanglemezek, videokazetták, CD-k, CD-ROM-ok.

16 Könyvek, folyóiratok, ismertetőfüzetek, prospektusok, szórólapok, reprodukciók, levelezőlapok, egyéb kiadványok, továbbá szentképek, fényképek, kegytárgyak, szobrocskák, valamint ajándékok és dísztárgyak (papírmaséból).

(210) M 08 03667 (220) 2008.11.28.

(731) Szombathelyi Egyházmegye, Szombathely (HU)

(740) dr. Tóth József ügyvéd, Szombathely

(546)



(511) 9 Műsoros kazetták, hanglemezek, videokazetták, CD-k, CD-ROM-ok.

16 Könyvek, folyóiratok, ismertetőfüzetek, prospektusok, szórólapok, reprodukciók, levelezőlapok, egyéb kiadványok, továbbá szentképek, fényképek, kegytárgyak, szobrocskák, valamint ajándékok és dísztárgyak (papírmaséból).

(210) M 08 03317 (220) 2008.10.21.

(731) Szugyicki István, Kétbodony (HU)

(546)



(511) 41 Nevelés; szakmai képzés; szórakoztatás; sport- és kulturális tevékenységek.

42 Tudományos és ipari kutatások; számítógépek programozása.

(210) M 09 00322 (220) 2009.02.05.

(731) TA-BOOK HUNGARY Tanácsadó és Szolgáltató Korlátolt Felelősségű Társaság, Budapest (HU)

(740) dr. Krisztián Zoltán, Dr. Krisztián Zoltán Ügyvédi Iroda, Budapest

(546)



(511) 35 Információk számítógépes adatbázisokba való rendezése; információknak számítógépes adatbázisokba való szerkesztése; reklámozás; számítógépes nyilvántartások kezelése.

38 Hozzáférés biztosítása adatbázisokhoz.

39 Helyfoglalás utazáshoz; helyfoglalás utazással kapcsolatban.

41 Üdülési tárgyú információ.

43 Helyfoglalás panziókban; helyfoglalás szállodákban; szálláshely lefoglalása (időleges).

(210) M 08 03640 (220) 2009.01.07.

(731) Tisza-Tavi Turizmus Fejlesztő Egyesület, Tiszafüred (HU)

(740) Szabó Lajos, Tiszafüred

(546)



(511) 39 Szállítás; áruk csomagolása és raktározása; utazásszervezés.

41 Nevelés; szakmai képzés; szórakoztatás; sport- és kulturális tevékenységek.

43 Vendéglátás (élelmezés); időleges szállásadás.

(210) M 08 03698 (220) 2008.12.02.

(731) Tiszafüredi Thermál Kft., Tiszafüred (HU)

(740) dr. Boytháné dr. Füzesséry Éva ügyvéd, Budapest

(546)



(511) 32 Víz.

(210) M 08 02956 (220) 2008.09.22.

(731) Valeant Pharma Magyarország Kft., Budapest (HU)

(541) CLOPINORM

(511) 5 Gyógyszerészeti, állatgyógyászati és egészségügyi készítmények.

(210) M 08 03924 (220) 2008.12.20.

(731) VALOROUS Magyarország Kft., „b.a.”, Budapest (HU)

(740) dr. Boytháné dr. Füzesséry Éva ügyvéd, Budapest

(541) AGRARPOWER

(511) 1 Mezőgazdasági vegyi termékek; talajkondicionáló vegyi termékek; szilikátok.

35 Reklámozás; üzletvezetés; üzleti adminisztráció; hivatali tevékenység.

42 Tudományos és műszaki szolgáltatások és kutatás; ipari elemző és kutató szolgáltatások.

(210) M 09 00202 (220) 2009.01.26.

(731) Vecsei László, Sóskút (HU)

(541) tiszatavivendegvaro.hu

(511) 43 Vendéglátás (élelmezés); időleges szállásadás.

(210) M 08 02961 (220) 2008.09.22.

(731) Victofon Kft., Veresegyház (HU)

(546)

Victofon

(511) 10 Sebészeti, orvosi, fogorvosi és állatgyógyászati készülékek és műszerek, művégtagok, műszemek és műfogak; ortopédiai cikkek; sebészeti varratanyagok.

(210) M 08 03774 (220) 2008.12.09.

(731) Vidanet Kábeltelevíziós Zrt., Budapest (HU)

(541) TRIO BASIC

(511) 38 Távközlés.

41 Szórakoztatás, sport- kulturális tevékenység.

(210) M 08 03775 (220) 2008.12.09.

(731) Vidanet Kábeltelevíziós Zrt., Budapest (HU)

(541) DUO BASIC

(511) 38 Távközlés.

41 Szórakoztatás; sport- és kulturális tevékenységek.

(210) M 08 03776 (220) 2008.12.09.

(731) Vidanet Kábeltelevíziós Zrt., Budapest (HU)

(740) dr. Sepsey György, Budapest

(541) TRIO EXTRA

(511) 38 Távközlés.

41 Szórakoztatás; sport- és kulturális tevékenységek.

(210) M 08 03777 (220) 2008.12.09.

(731) Vidanet Kábeltelevíziós Zrt., Budapest (HU)

(541) TRIO MAX

(511) 38 Távközlés.

41 Szórakoztatás; sport- és kulturális tevékenységek.

(210) M 08 03778 (220) 2008.12.09.

(731) Vidanet Kábeltelevíziós Zrt., Budapest (HU)

(541) DUO MAX

(511) 38 Távközlés.

41 Szórakoztatás; sport- és kulturális tevékenységek.

(210) M 08 03779 (220) 2008.12.09.

(731) Vidanet Kábeltelevíziós Zrt., Budapest (HU)

(541) DUO EXTRA

(511) 38 Távközlés.

41 Szórakoztatás; sport- és kulturális tevékenységek.

(210) M 08 03780 (220) 2008.12.09.

(731) Vidanet Kábeltelevíziós Zrt., Budapest (HU)

(541) DUO MINI

(511) 38 Távközlés.

41 Szórakoztatás; sport- és kulturális tevékenységek.

(210) M 08 03781 **(220) 2008.12.09.**

(731) Vidanet Kábeltelevíziós Zrt., Budapest (HU)

(541) TRIO MINI

(511) 38 Távközlés.

41 Szórakoztatás; sport- és kulturális tevékenységek.

(210) M 09 00198 **(220) 2009.01.26.**

(731) Well Done St. Moritz Kft., Komárom (HU)

(740) dr. Nemes Andrea, Dr. Nemes Andrea ügyvédi Iroda, Komárom

(546)



(511) 3 Folteltisztító szerek; mosodai fehérítőszer; mosodai fényszűrő-szer; mosodai viasz; mosószerek, fehérítőszer; mosószerek, nem gyártáshoz és nem gyógyászati használatra; mosószerezrel impregnált ruhák tisztításra.

(210) M 09 00524 **(220) 2009.02.27.**

(731) WING Ingatlanfejlesztő és Beruházó Zártkörűen Működő Részvénytársaság, Budapest (HU)

(740) dr. Fütty Tivadar, dr. Fütty Ügyvédi Iroda, Budapest

(541) DeTe Immobilien

(511) 36 Biztosítás, pénzügyi ügyletek, valutaügyletek, ingatlanügyletek.

(210) M 09 00068 **(220) 2009.01.13.**

(731) X-Drink Kft., Budapest (HU)

(740) dr. Keresztes Attila, Budapest

(546)



(511) 16 Papír, karton és ezen anyagokból készült termékek, fényképek, nyomdaipari cikkek.

30 Kávé, tea, kakaó, cukor, rizs, tápióka, szágó, kávépótló szerek; lisztek és más gabonakészítmények, kenyér, péksütemények.

(210) M 08 03314 **(220) 2008.10.21.**

(731) Zwack Unicum Nyrt., Budapest (HU)

(541) SARKI FÉNY

(511) 33 Alkoholtartalmú italok, borok, szeszesitalok, likőrök (a sörök kivételével).

(210) M 08 03315 **(220) 2008.10.21.**

(731) Zwack Unicum Nyrt., Budapest (HU)

(541) Kalinka fény

(511) 33 Alkoholtartalmú italok, borok, szeszesitalok, likőrök (a sörök kivételével).

(210) M 08 03934 **(220) 2008.12.23.**

(731) Zöld Újság Tömegkommunikációs és Kiadói Zrt., Tatabánya (HU)

(740) dr. Sárközy Szabolcs, Kálmán, Szilasi, Sárközy és Társai Ügyvédi Iroda, Budapest

(541) Jobtőzsde

(511) 16 Papír, karton és ezen anyagokból készült termékek, amelyek nem tartoznak más osztályokba; nyomdaipari termékek; könyvkötészeti anyagok; fényképek; papíripari cikkek, papíripari vagy háztartási ragasztóanyagok; anyagok művészek részére; ecsetek; írógépek és irodai cikkek (bútorok kivételével); tanítási és oktatási anyagok (készülékek kivételével); csomagolásra szolgáló műanyagok (amelyek nem tartoznak más osztályokba); nyomdabetétek; klisék.

35 Reklámozás; kereskedelmi ügyletek; kereskedelmi adminisztráció; irodai munkák.

41 Nevelés; szakmai képzés; szórakoztatás; sport- és kulturális tevékenységek.

(210) M 08 03935 **(220) 2008.12.23.**

(731) Zöld Újság Tömegkommunikációs és Kiadói Zrt., Tatabánya (HU)

(740) dr. Sárközy Szabolcs, Kálmán, Szilasi, Sárközy és Társai Ügyvédi Iroda, Budapest

(541) JobkARRIER

(511) 16 Papír, karton és ezen anyagokból készült termékek, amelyek nem tartoznak más osztályokba; nyomdaipari termékek; könyvkötészeti anyagok; fényképek; papíripari cikkek, papíripari vagy háztartási ragasztóanyagok; anyagok művészek részére; ecsetek; írógépek és irodai cikkek (bútorok kivételével); tanítási és oktatási anyagok (készülékek kivételével); csomagolásra szolgáló műanyagok (amelyek nem tartoznak más osztályokba); nyomdabetétek; klisék.

35 Reklámozás; kereskedelmi ügyletek; kereskedelmi adminisztráció; irodai munkák.

(210) M 09 00362 **(220) 2009.02.10.**

(731) ÜSTÖKI Kft., Budapest (HU)

(740) Lantos Mihály, DANUBIA Szabadalmi és Jogi Iroda Kft., Budapest

(541) POL'NONI

(511) 32 Alkoholmentes italok; gyümölcsitalok és gyümölcslevek; szörpök és más készítmények nem alkoholos italokhoz, nem alkoholos gyümölcs kivonatok; alkoholmentes gyümölcs és zöldség alapanyagú dzsuszok, valamint növényi anyagokból készült dzsuszok.

A rovat 116 db közlést tartalmaz.

Védjegybejelentés meghirdetése és védjegy lajstromozása különleges gyorsított eljárásban I.

(111) 197.278

(151) 2009.05.14.

(210) M 09 00618

(220) 2009.03.10.

(732) Royalsekt Zrt., Izsák (HU)

(740) PATENDER Kft., Budapest

(546)



(511) 33 Orosz technológia alapján gyártott pezsgők.

A rovat 1 db közlést tartalmaz.

A rovatban meghirdetett lajstromozott védjegyek: 197.278

Lajstromozott védjegyek I.

- (111) 195.501 (151) 2008.09.25
 (210) M 07 01324 (220) 2007.04.18.
 (732) Richter Gedeon Nyrt., Budapest (HU)
 (541) NESAGIN
 (511) 5 Vizeletinkontinencia kezelésére szolgáló gyógyszerkészítmények.

- (111) 195.876 (151) 2008.10.30
 (210) M 05 03974 (220) 2005.12.14.
 (732) BATA BRANDS S.á r.l., Luxembourg, succursale de Lausanne, Lausanne (CH)
 (740) dr. Vida Sándor, DANUBIA Szabadalmi és Jogi Iroda Kft., Budapest
 (541) MARIE-CLAIRE
 (511) 25 Cipők.

- (111) 196.487 (151) 2009.01.26.
 (210) M 08 01023 (220) 2008.03.21.
 (732) Hunyad-Gálos Bt., Dunaharaszti (HU)
 (541) PANNONIUM
 (511) 29 Hús, hal, tenger gyümölcsei, vadhús, baromfi, különösen vízszárnyasok, friss, fagyasztott, előhűtött és továbbfeldolgozott termékek, egészben és darabolva, csontozott készítmények, pácolt-füstölt készítmények, liba- és kacsamáj, illetve azok készítményei; zöldségfélék, gyümölcsök, kivonatok; tartósított, szárított és főzött gyümölcsök és zöldségek, hús- és halkészítmények, kolbászfélék; kész- és gyorsételek; zselék, lekvárok; gyümölcs- és zöldségkonzervek; szószok, desszertek; tojások; szójababból kivont étkezési fehérjék, étkezési olajok és zsírok, diók és dióvajak; savanyúságok, fűszernövények, zöldségdarabokból vagy zöldségsűrítmenyből álló kenhető ételek.

30 Kávé, kávé-sűrítmenyek, kávékivonatok, cikória, kávékeverékek, mint kávépótlók, tea, teakivonatok, kakaó, főleg kakaót tartalmazó készítmények; csokoládé, csokoládékészítmények, cukor és cukorkaárúk, rizs, tápióka, szágó, kuszkusz, liszt, rizs gabonafélék és tészták, lisztből vagy rizsből vagy más gabonából készült termékek, tésztafélék, kenyér és péksütemények; pizzák, tészta és tésztajellegű készítmények; méz, készítmények, melyek egészben vagy részben cukrot tartalmaznak, méz-, szörp- és melaszszirup-pótlók; ketchup és szószok; mustárporok, készételek; desszertek, krémek, pudingok, só, paprika, mustár, ecet, indiai fűszer, fűszerek és ételízesítők; húspástétomok, majonéz, háztartási húspuhítók; természetes és mesterséges édesítők.

33 Borok, szeszes italok, likőrök, alkoholtartalmú italok (sörök kivételével).

- (111) 196.857 (151) 2009.02.25.
 (210) M 07 01647 (220) 2007.05.02.
 (732) Sió-Eckes Kft., Siófok (HU)
 (740) dr. Vass György ügyvéd, Vass és Társai Ügyvédi Iroda, Budapest

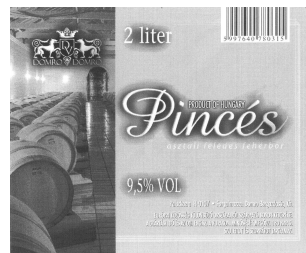
(546)



(511) 32 Gyümölcslevek.

- (111) 196.947 (151) 2009.03.16.
 (210) M 08 02103 (220) 2008.06.25.
 (732) Domro Borgazdaság Kft., Budapest (HU)

(546)



(511) 33 Európai Közösség országaiból vásárolt szőlőből Magyarországon előállított bor.

- (111) 196.948 (151) 2009.03.16.
 (210) M 08 02433 (220) 2008.07.25.
 (732) The Sherwin-Williams Company, Cleveland, Ohio (US)
 (740) Kovári György, ADVOPATENT Szabadalmi és Védjegy Iroda, Budapest

(546)



(511) 1 Ipari, tudományos, fényképezési, mezőgazdasági, kertészeti, erdészeti területen alkalmazott vegyi termékek; mesterséges és szintetikus gyanták, műgyanták, nyers állapotban (por, folyadék vagy pép alakban); trágyák (természetes és műtrágyák); vegyi tüzelő szerek; edző és hegesztő vegyi termékek; élelmiszerek konzerválásához használatos vegyi termékek; cserzőanyagok; ipari rendeltetésű ragasztóanyagok.

2 Festékek, kencék, lakkok; rozsdagátló és fakonzerváló szerek; festőanyagok; maróanyagok; természetes gyanták; fémlapok és porok festészeti és dekorációs célokra.

- (111) 196.949 (151) 2009.03.16.
 (210) M 08 02561 (220) 2008.08.11.
 (732) MTM-SBS Televízió Zártkörűen Működő Részvénytársaság, Budapest (HU)
 (740) dr. Gedey Gábor ügyvéd, Budapest

(546)



(511) 9 Tudományos célra szolgáló, tengerészeti, földmérő, villamos, fényképezési, mozgóképi, optikai, súlymérő, egyéb mérő-, jelző-, ellenőrző (felügyeleti), életmentő és oktatóberendezések és felszerelések; hangok vagy képek rögzítésére, továbbítására, másolására szolgáló készülékek; mágneses adathordozók, hanglemezek; automata áruelosztó berendezések és szerkezetek érmebedobással működő készülékekhez; regiszteres pénztárgépek, számológépek, adatfeldolgozó berendezések és számítógépek; tűzoltó készülékek.

16 Papír, karton és ezen anyagokból készült termékek, amelyek nem tartoznak más osztályokba; nyomdaipari termékek; könyvkötészeti anyagok; fényképek; papíripari cikkek, papíripari vagy háztartási ragasztóanyagok; anyagok művészek részére; ecsetek; írógépek és irodai cikkek (bútorok kivételével); tanítási és oktatási anyagok (készülékek kivételével); csomagolásra szolgáló műanyagok (amelyek nem tartoznak más osztályokba); nyomdabetétek; klisék.

21 Eszközök, edények és tartályok háztartási és konyhai célokra (nem nemesféműből és nem nemesfém bevonattal); fésűk és szivacsok; kefék (az ecsetek kivételével); kefégyártáshoz használt anyagok; takarítóeszközök; vasforgács; nyers vagy félig megmunkált üveg (kivéve az építéshez használt üveget); üveg-, porcelán- és fajanszárak, amelyek nem tartoznak más osztályokba.

25 Ruházati cikkek, cipők, kalapárak.

28 Játékok, játékszerek; testnevelési és sportcikkek, amelyek nem tartoznak más osztályokba; karácsonyfadíszek.

35 Reklámozás; kereskedelmi ügyletek; kereskedelmi adminisztráció; irodai munkák.

38 Távközlés.

41 Nevelés; szakmai képzés; szórakoztatás; sport- és kulturális tevékenységek.

42 Tudományos és műszaki szolgáltatások, valamint az idetartozó tervezői és kutatói tevékenység; ipari elemző és kutató szolgáltatások; számítástechnikai hardver- és szoftvertervezés és -fejlesztés.

(111) 196.950

(151) 2009.03.16.

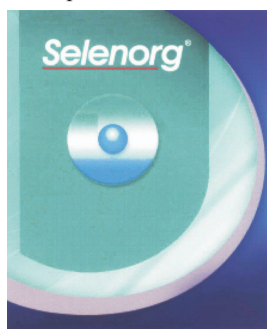
(210) M 08 02565

(220) 2008.08.11.

(732) Pharmamax Kutató és Fejlesztő Kft., Budapest (HU)

(740) dr. Balázs Gábor, Kelemen, Mészáros, Sándor és Társai Ügyvédi Iroda, Budapest

(546)



(511) 5 Gyógyszerészeti készítmények, egészségügyi készítmények gyógyászati használatra.

(111) 196.951

(151) 2009.03.16.

(210) M 08 02573

(220) 2008.08.11.

(732) MTM-SBS Televízió Zártkörűen Működő Részvénytársaság, Budapest (HU)

(740) dr. Gedey Gábor ügyvéd, Budapest

(546)



(511) 9 Tudományos célra szolgáló, tengerészeti, földmérő, villamos, fényképezési, mozgóképi, optikai, súlymérő, egyéb mérő-, jelző-, ellenőrző (felügyeleti), életmentő és oktatóberendezések és felszerelések; hangok vagy képek rögzítésére, továbbítására, másolására szolgáló készülékek; mágneses adathordozók, hanglemezek; automata áruelosztó berendezések és szerkezetek érmebedobással működő készülékekhez; regiszteres pénztárgépek, számológépek, adatfeldolgozó berendezések és számítógépek; tűzoltó készülékek.

16 Papír, karton és ezen anyagokból készült termékek, amelyek nem tartoznak más osztályokba; nyomdaipari termékek; könyvkötészeti anyagok; fényképek; papíripari cikkek, papíripari vagy háztartási ragasztóanyagok; anyagok művészek részére; ecsetek; írógépek és irodai cikkek (bútorok kivételével); tanítási és oktatási anyagok (készülékek kivételével); csomagolásra szolgáló műanyagok (amelyek nem tartoznak más osztályokba); nyomdabetétek; klisék.

21 Eszközök, edények és tartályok háztartási és konyhai célokra (nem nemesféműből és nem nemesfém bevonattal); fésűk és szivacsok; kefék (az ecsetek kivételével); kefégyártáshoz használt anyagok; takarítóeszközök; vasforgács; nyers vagy félig megmunkált üveg (kivéve az építéshez használt üveget); üveg-, porcelán- és fajanszárak, amelyek nem tartoznak más osztályokba.

25 Ruházati cikkek, cipők, kalapárak.

28 Játékok, játékszerek; testnevelési és sportcikkek, amelyek nem tartoznak más osztályokba; karácsonyfadíszek.

35 Reklámozás; kereskedelmi ügyletek; kereskedelmi adminisztráció; irodai munkák.

38 Távközlés.

41 Nevelés; szakmai képzés; szórakoztatás; sport- és kulturális tevékenységek.

42 Tudományos és műszaki szolgáltatások, valamint az idetartozó tervezői és kutatói tevékenység; ipari elemző és kutató szolgáltatások; számítástechnikai hardver- és szoftvertervezés és -fejlesztés.

(111) 196.952

(151) 2009.03.16.

(210) M 08 02574

(220) 2008.08.11.

(732) MTM-SBS Televízió Zártkörűen Működő Részvénytársaság, Budapest (HU)

(740) dr. Gedey Gábor ügyvéd, Budapest

(546)



(511) 9 Tudományos célra szolgáló, tengerészeti, földmérő, villamos, fényképezési, mozgóképi, optikai, súlymérő, egyéb mérő-, jelző-, ellenőrző (felügyeleti), életmentő és oktatóberendezések és felszerelések; hangok vagy képek rögzítésére, továbbítására, másolására szolgáló készülékek; mágneses adathordozók, hang-

lemezek; automata áruelosztó berendezések és szerkezetek érmebedobással működő készülékekhez; regiszteres pénztárgépek, számológépek, adatfeldolgozó berendezések és számítógépek; tűzoltó készülékek.

16 Papír, karton és ezen anyagokból készült termékek, amelyek nem tartoznak más osztályokba; nyomdaipari termékek; könyvkötészeti anyagok; fényképek; papíripari cikkek, papíripari vagy háztartási ragasztóanyagok; anyagok művészek részére; ecsetek; írógépek és irodai cikkek (bútorok kivételével); tanítási és oktatási anyagok (készülékek kivételével); csomagolásra szolgáló műanyagok (amelyek nem tartoznak más osztályokba); nyomdabetétek; klisék.

21 Eszközök, edények és tartályok háztartási és konyhai célokra (nem nemesfémű és nem nemesfém bevonattal); fűsűk és szivacsok; kefék (az ecsetek kivételével); kefégyártáshoz használt anyagok; takarítóeszközök; vasforgács; yers vagy félig megmunkált üveg (kivéve az építéshez használt üveget); üveg-, porcelán- és fajanszárak, amelyek nem tartoznak más osztályokba.

25 Ruházati cikkek, cipők, kalapárak.

28 Játékok, játékszerek; testnevelési és sportcikkek, amelyek nem tartoznak más osztályokba; karácsonyfadíszek.

35 Reklámozás; kereskedelmi ügyletek; kereskedelmi adminisztráció; irodai munkák.

38 Távközlés.

41 Nevelés; szakmai képzés; szórakoztatás; sport- és kulturális tevékenységek.

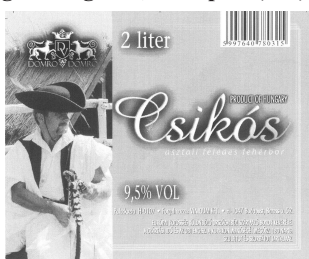
42 Tudományos és műszaki szolgáltatások, valamint az idetartozó tervezői és kutatói tevékenység; ipari elemző és kutató szolgáltatások; számítástechnikai hardver- és szoftvertervezés és -fejlesztés.

(111) 196.953 (151) 2009.03.16.
(210) M 08 02707 (220) 2008.08.27.
(732) UNIVER Szövetkezeti Zrt., Kecskemét (HU)
(546)



(511) 30 Majonéz.

(111) 196.954 (151) 2009.03.16.
(210) M 08 02104 (220) 2008.06.25.
(732) Domro Borgazdaság Kft., Budapest (HU)
(546)



(511) 33 Európai Közösség országaiból vásárolt szőlőből Magyarországon előállított bor.

(111) 196.955 (151) 2009.03.16.
(210) M 08 02262 (220) 2008.07.10.

(732) Richter Gedeon Nyrt., Budapest (HU)

(541) VOXATOR

(511) 5 Gyógyszerkészítmények.

(111) 196.956 (151) 2009.03.16.
(210) M 08 02261 (220) 2008.07.10.

(732) OMV Hungária Ásványolaj Kft., Budapest (HU)

(740) Burai-Kovács és Partnerei Ügyvédi Iroda, dr. Ujjady Zsolt ügyvéd, Budapest

(541) Még jó, hogy van VIVA!

(511) 1 Hűtőanyagok járműmotorokhoz; folyadékok; olajok leválasztására szolgáló termékek; olajtisztító szerek; olajdiszpergáló szerek; fagyálló anyagok; vegyi adalékanyagok motorüzemanyagokhoz (égést elősegítő termékek); ipari vegyi termékek; bután- és propángázok ipari célú felhasználásra.

3 Mosószer; fehérítőszer; tisztítószer; polírozókészítmény; zsirtalanító szerek nem gyártás során való használatra; csiszolószerek; szappanok; samponok; illatszerek; olajok illatszerekhez; kozmetikai szerek; hajszeszek; hajspray; fogkrémek; cipőkrémek; szőrtelenítőszer; dezodorok személyes használatra; bőrfehérítő krémek; vatta kozmetikai használatra; színezékek piperhasználatra; műkörmök; műszempillák; szájjavító nem gyógyászati használatra; borotválkozóeszközök; folteltávolító szerek; napvédő krémek (készítmények a bőr leburnulására); szélvédő tisztítására szolgáló eszközök.

4 Ipari olaj; ipari zsír; kenőanyagok; tüzelőanyag (alkoholalapú); gyertyák (világítás); ligroin (petróleuméter).

5 Fertőtlenítőszer egészségügyi használatra; kötszerek (orvosi) sebkötözésre; ragtapasz orvosi célokra; kötés; pólya kötözésre; kötszer, mullpolya; sebkötő gáz; rovarirtó szerek; inszekticidek; orvosi vény nélkül kapható gyógyszerek (humán); légfrissítő készítmények; gyógyszerészeti és állatgyógyászati készítmények; bébiételek.

9 Töltőkészülékek elektromos elemekhez; elektromos akkumulátorok járművekhez; savsűrűségmérők; savsűrűségmérők akkumulátorokhoz; akkumulátorrácsok; denziméterek; védőruhák balesetek, sugárzás és tűz ellen; védőkesztyűk; mágneses személyazonosító kártyák; elektromos, optikai és mágneses adathordozók; optikai és mágneses adatrögzítésre alkalmas kártyák, mint vásárlói kártyák; smartkártyák; automata elárusítóberendezések és szerkezetek érmebedobással működő készülékekhez; mágneskártyák; videoszalagok; mágneslemezek, különösen beléptető-azonosító kártyák; optikai kártyák; napszemüvegek; digitális filmek; adatrögzítő készülékek; járművek üzemképtelenségére figyelmeztető háromszögek; tűzoltókészülékek.

11 Égők; lámpák; elektromos zseblámpák.

12 Gumiabroncsok; gumitömlők; szelepek járműabroncsokhoz; fékbetétek; visszapillantó tükrök; ablaktörlők; ülészatok járművekhez; kerekek; kerékagysívek; közúti járművek fenti alkatrészei.

16 Nyomdaipari termékek, különösen atlaszok; térképek; könyvek; folyóiratok; kártyák; naptárak; noteszok; naplók; magazinok; revük (időszaki lapok); újságok; levelezőlapok; üdvözlőlappok/kártyák; poszterek; plakátok; falragaszok papírból vagy kartonból; csomagoló tasakok, zsákok; íromappák; fényképek; képek; tolltartók; ceruzahegyező; zsebkendő; törésre szolgáló termékek, papírtörülköző; radírgumik; golyóstoll; ceruzák.

18 Útitáskák; kiegészítők; ernyők, esernyők.

21 Toalettesszerek, különösen kefék; fűsűk; mosdószivacsok; fogkefék; rovarcsapdák; tálcák háztartási használatra, nem nemesfémű.

22 Vontatókötelek; kötelek; zsinokok, spárgák.

24 Tisztító- és portörlő kendők.

25 Ruházat, ruhanemű; cipők; fejfedők (kalapárak).

27 Szőnyegek; lábtörlők.

28 Játékkártyák; játékok; játékszerek; játék autók (kicsinyített modellek).

29 Hús, hal, -baromfi- és vadhús; húskivonatok; kandírozott, tartósított, szárított és főzött gyümölcsök és zöldségek; zselék; lekvárok, dzsemek; kompótok; gyümölcskocsonya (zselé); tojások, tej és tejtermékek; étkezési olajok és zsírok; dió (feldolgozott); húskonzervek; halkonzervek; zöldségkonzervek; kagylók ehető (nem élő); levesek; burgonyaszírom; sült burgonya, chips.

30 Kávé, tea, kakaó, cukor, rizs, tápióka, szágó, kávépótló szerek; lisztek és más gabonakészítmények, kenyér, péksütemények és cukrászsütemények, fagylaltok; méz, melaszszirup; élesztő, sütőporok; só, mustár; ecet; szószok (ízesítőszer, fűszeres mártások); salátaöntetek; fűszerek; jég; majonéz; pástétomok; bonbonok (cukorkák); rágógumi, nem gyógyászati használatra; csokoládé; szendvicsek; fűszerek, fűszernövények.

31 Friss gyümölcsök és zöldségek, friss gomba; élő növények és virágok; vetőmagok; virághagymák; táplálékok állatoknak; termékek állati alomhoz; karácsonyfák; szárított virágok díszítésre; mezőgazdasági, kertészeti és erdészeti termékek, pl. (gabona), magvak; amennyiben ezek nem tartoznak más osztályba.

32 Sörök; ásványvizek (italok) és szénsavas italok; egyéb alkoholmentes italok; gyümölcsitalok és gyümölcslevek; szörpök italokhoz és limonádékhoz; készítmények italok előállításához; mustok.

33 Borok; almaborok; alkoholtartalmú italok (a sörök kivételével).

34 Dohány; dohányzási cikkek; szivarok; gyufák, hamutartók dohányosoknak (nem nemesfém); öngyújtók dohányosoknak; cigarettatartók; cigarettatárcák, nem nemesfém.

35 Iratmásolás; üzletszervezési és üzletvezetési tanácsadás; üzletvezetési konzultáció; kereskedelmi ügyletek.

36 Fizetési kártyák, akciós kártyák, előzetes fizetést és utólagos elszámolást biztosító kártyák kibocsátása; pénzügyi ügyletek.

37 Járműjavítás; járművek karbantartása; járműmosás; autómossás; járművek tisztítása; gépkocsi karbantartása és javítása; járművek rozsd elleni kezelése; járműfényezés; járművek kenése; gumiabroncsok újrafutóztatása és vulkanizálása (javítás); fűtőberendezések felszerelése és javítása; ruhaneműk tisztítása; bőr ápolása, tisztítása és javítása (feldolgozott); járművek szervizelése töltőállomásokon.

38 Távirtdai szolgáltatások; telefonszolgáltatások; távközlés; elektronikus levelezés, e-mail; távközlési kapcsolat létesítése számítógépes világhálóval; faxok továbbítása.

39 Járművek mentése (vontatás); parkolási szolgáltatások; szállítási szolgáltatások; áruk csomagolása; áruk raktározása; áruszállítás; üzemanyag, ásványolaj, kőolaj, gáz, kenőanyag szállítása és tárolása.

43 Vendéglátás elsősorban kávéházakban; kintinokban; büfékben; étkezdékben; éttermekben és pihenőhelyeken.

44 Higiéniai és szépségápolási szolgáltatások.

(546)



(511) 30 Mustár.

(111) 196.959 (151) 2009.03.16.

(210) M 08 02709 (220) 2008.08.27.

(732) UNIVER Szövetkezeti Zrt., Kecskemét (HU)

(546)



(511) 30 Ketchup, fűszeres mártások, ízesítőszer.

(111) 196.960 (151) 2009.03.16.

(210) M 08 02714 (220) 2008.08.27.

(732) Briston Kft., Budapest (HU)

(541) RENA CLEAN

(511) 3 Bőrkenőszerek (kenőcsök), cipészviasz, cipőgyanta, cipőviaszok, fényesítőszer bútorokhoz, folttisztító szerek, krémek bőrhöz, krémek cipésznek, mosószer nem gyártáshoz és nem gyógyászati használatra, polírozóviasz, mosószer, fehérítőszer, csiszolótermékek, tisztítószer, vegytisztító készítmények.

(111) 196.961 (151) 2009.03.16.

(210) M 08 02716 (220) 2008.08.27.

(732) Co & Co Communications Kft., Budapest (HU)

(740) Gilányi Nóra, Sajólad

(541) DESIGNKOMMUNIKÁCIÓ=FEJLESZTÉSBE INTEGRÁLT KOMMUNIKÁCIÓ

(511) 35 Reklámozás; kereskedelmi ügyletek; kereskedelmi adminisztráció; irodai munkák, gazdasági előrejelzések.

42 Tudományos és műszaki szolgáltatások, valamint az idetartozó tervezői és kutatói tevékenység; ipari elemző és kutató szolgáltatások; számítástechnikai hardver- és szoftvertervezés és -fejlesztés; grafikusművészi tervezési szolgáltatások, ipari formatervezés.

(111) 196.962 (151) 2009.03.16.

(210) M 08 02719 (220) 2008.09.22.

(732) Kentech Kft., Budapest (HU)

(541) HeFATherm

(511) 40 Anyagmegmunkálás.

(111) 196.957 (151) 2009.03.16.

(210) M 08 02259 (220) 2008.07.10.

(732) Bethlen Agrár Kft., Gyomaendrőd (HU)

(740) Haszon Lapkiadó, Dávid Alexandra, Budapest

(541) HASZON AGRÁR MAGAZIN

(511) 16 Papír, karton és ezen anyagokból készült termékek, amelyek nem tartoznak más osztályokba; nyomdaipari termékek; könyvkötészeti anyagok; fényképek; papíripari cikkek.

38 Távközlés; alapvetően rádió- vagy televízióműsorok sugárzását biztosító szolgáltatások.

(111) 196.958 (151) 2009.03.16.

(210) M 08 02708 (220) 2008.08.27.

(732) UNIVER Szövetkezeti Zrt., Kecskemét (HU)

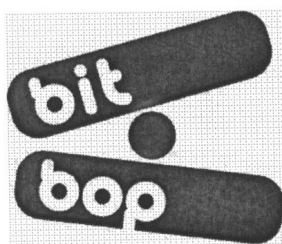
(111) 196.963 (151) 2009.03.16.

(210) M 08 02721 (220) 2008.08.27.

(732) Jamba! GmbH, 10178 Berlin (DE)

(740) dr. Sasvári Gabriella, S.B.G. & K. Szabadalmi Ügyvivői Iroda, Budapest

(546)



(511) 9 Tudományos célra szolgáló, tengerészeti, földmérő, villamos, fényképezési, mozgóképi, optikai, súlymérő, egyéb mérő-, jelző-, ellenőrző (felügyeleti), életmentő és oktatóberendezések és felszerelések; elektromos energia vezetésére, kapcsolására, átalakítására, tárolására, szabályozására vagy ellenőrzésére szolgáló készülékek és berendezések, hangok vagy képek rögzítésére, továbbítására, másolására szolgáló készülékek; mágneses adathordozók, hanglemezek; automata elosztóberendezések és szerkezetek érmebedobással működő készülékekhez; regiszteres pénztárgépek, számológépek, adatfeldolgozó berendezések és számítógépek; tűzoltó készülékek.

16 Papír, karton és ezen anyagokból készült termékek, amelyek nem tartoznak más osztályokba; nyomdaipari termékek; könyvkötészeti anyagok; fényképek; papíripari cikkek, papíripari vagy háztartási ragasztóanyagok; anyagok művészek részére; ecsetek; írógépek és irodai cikkek (bútorok kivételével); tanítási és oktatási anyagok (készülékek kivételével); csomagolásra szolgáló műanyagok (amelyek nem tartoznak más osztályokba); nyomdabetétek; klisék.

28 Játékok, játékszerek; testnevelési és sportcikkek, amelyek nem tartoznak más osztályokba; karácsonyfadíszek.

35 Reklámozás; kereskedelmi ügyletek; kereskedelmi adminisztráció; irodai munkák.

38 Távközlés.

41 Nevelés; szakmai képzés; szórakoztatás; sport- és kulturális tevékenységek.

42 Tudományos és műszaki szolgáltatások, valamint az idetartozó tervezői és kutatói tevékenység; ipari elemző és kutató szolgáltatások; számítástechnikai hardver- és szoftvertervezés és -fejlesztés.

(111) 196.964 (151) 2009.03.16.

(210) M 08 02858 (220) 2008.09.11.

(732) Teletál Plusz Vendéglátóipari és Szolgáltató Bt., Dunakeszi (HU)

(740) dr. Percz Tamás, János és Társa Ügyvédi Iroda, Budapest

(546)



(511) 43 Étel házhoz szállítása, partiszerviz, vendéglátóipari szolgáltatások, hideg-meleg konyhai szolgáltatások, étkeztetés.

(111) 196.965 (151) 2009.03.16.

(210) M 08 03022 (220) 2008.09.26.

(732) Pharma-Trio Gyógyszerészeti Korlátolt Felelősségű Társaság, Budapest (HU)

(740) dr. Tóth Balázs Gergely, Dr. Tóth Balázs Gergely Ügyvédi Iroda, Budapest

(541) Pharma-Trio

(511) 5 Gyógyszerészeti és állatgyógyászati készítmények; egészségügyi készítmények gyógyászati használatra; diétás anyagok gyógyászati használatra, tapaszok, kötszeranyagok.

44 Orvosi szolgáltatások; gyógyszerészeti tanácsadás, állatgyógyászati szolgáltatások; higiéniai és szépségápolási szolgáltatások emberek és állatok részére.

(111) 196.966 (151) 2009.03.16.

(210) M 08 03028 (220) 2008.09.26.

(732) BOHEMIE a.s., Bohumín (CZ)

(740) dr. Sasvári Gabriella, S.B.G. & K. Szabadalmi Ügyvivői Iroda, Budapest

(541) SZAVO

(511) 1 Vegyi termékek ipari, mezőgazdasági és tudományos használatra.

3 Mosásra szolgáló készítmények, fehérítőkészítmények, tisztító- és mosószerek.

5 Baktérium-, vírus- és penészölő fertőtlenítőszer.

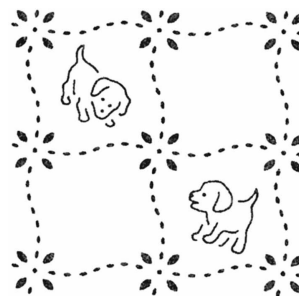
(111) 196.967 (151) 2009.03.16.

(210) M 08 03029 (220) 2008.09.26.

(732) KIMBERLY-CLARK WORLDWIDE, INC., Neenah, Wisconsin WI (US)

(740) dr. Szamosi Katalin, S.B.G. & K. Szabadalmi Ügyvivői Iroda, Budapest

(546)



(511) 3 Eldobható nedves törlőkendők és impregnált törlőkendők személyi higiéniai célokra.

16 Nedvszívó papír törlőkendők, úgymint arctörlő kendők, vécepapír, papírtörülköző és papírszalvéta.

(111) 196.976 (151) 2009.03.17.

(210) M 08 01436 (220) 2008.04.21.

(732) Haraszthy Vallejo Pincészet Kft., Budapest (HU)

(740) Nagy Viktória, Budapest

(541) 7 sins

(511) 33 Alkoholtartalmú italok (a sörök kivételével).

(111) 196.977 (151) 2009.03.17.

(210) M 08 02240 (220) 2008.07.09.

(732) ÉDEN FOOD Kereskedelmi és Szolgáltató Korlátolt Felelősségű Társaság, Siófok (HU)

(740) dr. Szabó Péter, Bálintfy és Társai Ügyvédi Iroda, Budapest

(541) YOGINO

(511) 29 Hús, hal-, baromfi- és vadhús; húskivonatok; tartósított, szárított és főzött gyümölcsök és zöldségek; zselék, lekvárok (dzsemek), kompótok; tojások, tej és tejtermékek; étkezési olajok és zsírok.

(111) 196.978 (151) 2009.03.17.

(210) M 08 02551 (220) 2004.12.10.

(732) Lucy Activewear, Inc., Portland, Oregon (US)

(740) ADVOPATENT Szabadalmi és Védjegy Iroda, Budapest

(541) LUCY

(511) 18 Nagyméretű, hengeres vászontáskák; övtáskák; hátizsákok; nagyméretű kézitáskák; és univerzális sporttáskák.

25 Ruházati cikkek, nevezetesen felsők, ujjatlan felsők, pólók, rövidnadrágok, alsónadrágok, dzsekik, mellények, bodyk, nevezetesen akrobatatrikók, kezeslábasok, egyrészes alsó-felső, harisnyák és kamáslik/sztreccsnadrágok, tréningruhák, szoknyák, női ruhák, fürdőruhák, fedő strandöltözetek, melltartók, alsóruházat, kalapok, kesztyűk, csuklópántok és fejpántok.

anyagok (amelyek nem tartoznak más osztályokba); nyomdabetétek; klisék.

35 Reklámozás; kereskedelmi ügyletek; kereskedelmi adminisztráció; irodai munkák.

38 Távközlés.

41 Nevelés; szakmai képzés; szórakoztatás; sport- és kulturális tevékenységek.

(111) 196.979 (151) 2009.03.17.

(210) M 08 02689 (220) 2008.08.26.

(732) **IMMOBILIA Real Estate Development Ingatlanfejlesztő és Beruházó Kft., Budapest (HU)**

(740) dr. Ruttkai Tamás, RUTTKAI & MARCZEL & RUTTKAI ÜGYVÉDI IRODA, Budapest

(541) **MAINSTREET**

(511) 35 Reklámozás; kereskedelmi ügyletek.

36 Ingatlankezelés; ingatlan-bérbeadás.

(111) 196.984 (151) 2009.03.17.

(210) M 08 02995 (220) 2008.09.25.

(732) **Magyar Rádió Zrt., Budapest (HU)**

(541) **MR1**

(511) 16 Papír, karton és ezen anyagokból készült termékek, amelyek nem tartoznak más osztályokba; nyomdaipari termékek; könyvkötészeti anyagok; fényképek; papíripari cikkek, papíripari vagy háztartási ragasztóanyagok; anyagok művészek részére; ecsetek; írógépek és irodai cikkek (bútorok kivételével); tanítási és oktatási anyagok (készülékek kivételével); csomagolásra szolgáló műanyagok (amelyek nem tartoznak más osztályokba); nyomdabetétek; klisék.

35 Reklámozás; kereskedelmi ügyletek; kereskedelmi adminisztráció; irodai munkák.

38 Távközlés.

41 Nevelés; szakmai képzés; szórakoztatás; sport- és kulturális tevékenységek.

(111) 196.980 (151) 2009.03.17.

(210) M 08 02695 (220) 2008.08.26.

(732) **Partner's 2000 Kft., Budapest (HU)**

(740) dr. Török Zoltán György ügyvéd, Németh-Szalay-Török Társas Ügyvédi Iroda, Budapest

(546)



(511) 35 Reklámozás; kereskedelmi ügyletek; kereskedelmi adminisztráció; irodai munkák.

41 Nevelés; szakmai képzés; szórakoztatás; sport- és kulturális tevékenységek.

(111) 196.985 (151) 2009.03.17.

(210) M 08 02996 (220) 2008.09.25.

(732) **Magyar Rádió Zrt., Budapest (HU)**

(541) **MR2**

(511) 16 Papír, karton és ezen anyagokból készült termékek, amelyek nem tartoznak más osztályokba; nyomdaipari termékek; könyvkötészeti anyagok; fényképek; papíripari cikkek, papíripari vagy háztartási ragasztóanyagok; anyagok művészek részére; ecsetek; írógépek és irodai cikkek (bútorok kivételével); tanítási és oktatási anyagok (készülékek kivételével); csomagolásra szolgáló műanyagok (amelyek nem tartoznak más osztályokba); nyomdabetétek; klisék.

35 Reklámozás; kereskedelmi ügyletek; kereskedelmi adminisztráció; irodai munkák.

38 Távközlés.

41 Nevelés; szakmai képzés; szórakoztatás; sport- és kulturális tevékenységek.

(111) 196.981 (151) 2009.03.17.

(210) M 08 02703 (220) 2008.08.26.

(732) **Menarini International Operations Luxembourg S.A., Luxembourg (LU)**

(740) dr. Szigeti Éva, DANUBIA Szabadalmi és Jogi Iroda Kft., Budapest

(541) **DUOTERON**

(511) 5 Gyógyszerészeti készítmények; diétás anyagok gyógyászati használatra.

(111) 196.982 (151) 2009.03.17.

(210) M 08 02850 (220) 2008.09.10.

(732) **FAUST Borkereskedelmi és Vendéglátóipari Betéti Társaság, Budapest (HU)**

(740) dr. Csépany Gergely ügyvéd Csépany Ügyvédi Iroda, Budapest

(541) **FAUST BORKERESKEDÉS**

(511) 33 Alkoholtartalmú italok (a sörök kivételével).

(111) 196.986 (151) 2009.03.17.

(210) M 08 02997 (220) 2008.09.25.

(732) **Magyar Rádió Zrt., Budapest (HU)**

(541) **MR3**

(511) 16 Papír, karton és ezen anyagokból készült termékek, amelyek nem tartoznak más osztályokba; nyomdaipari termékek; könyvkötészeti anyagok; fényképek; papíripari cikkek, papíripari vagy háztartási ragasztóanyagok; anyagok művészek részére; ecsetek; írógépek és irodai cikkek (bútorok kivételével); tanítási és oktatási anyagok (készülékek kivételével); csomagolásra szolgáló műanyagok (amelyek nem tartoznak más osztályokba); nyomdabetétek; klisék.

35 Reklámozás; kereskedelmi ügyletek; kereskedelmi adminisztráció; irodai munkák.

38 Távközlés.

41 Nevelés; szakmai képzés; szórakoztatás; sport- és kulturális tevékenységek.

(111) 196.983 (151) 2009.03.17.

(210) M 08 02994 (220) 2008.09.25.

(732) **Magyar Rádió Zrt., Budapest (HU)**

(541) **MR**

(511) 16 Papír, karton és ezen anyagokból készült termékek, amelyek nem tartoznak más osztályokba; nyomdaipari termékek; könyvkötészeti anyagok; fényképek; papíripari cikkek, papíripari vagy háztartási ragasztóanyagok; anyagok művészek részére; ecsetek; írógépek és irodai cikkek (bútorok kivételével); tanítási és oktatási anyagok (készülékek kivételével); csomagolásra szolgáló mű-

- (111) 196.987 (151) 2009.03.17.
 (210) M 08 02998 (220) 2008.09.25.
 (732) Magyar Rádió Zrt., Budapest (HU)
 (546)



- (511) 16 Papír, karton és ezen anyagokból készült termékek, amelyek nem tartoznak más osztályokba; nyomdaipari termékek; könyvkötészeti anyagok; fényképek; papíripari cikkek, papíripari vagy háztartási ragasztóanyagok; anyagok művészek részére; ecsetek; írógépek és irodai cikkek (bútorok kivételével); tanítási és oktatási anyagok (készülékek kivételével); csomagolásra szolgáló műanyagok (amelyek nem tartoznak más osztályokba); nyomdabetétek; klisék.

35 Reklámozás; kereskedelmi ügyletek; kereskedelmi adminisztráció; irodai munkák.

38 Távközlés.

41 Nevelés; szakmai képzés; szórakoztatás; sport- és kulturális tevékenységek.

- (111) 196.988 (151) 2009.03.17.
 (210) M 08 03005 (220) 2008.09.25.
 (732) Comgrid Kft., Budapest (HU)
 (541) COMGRID

- (511) 1 Ipari, tudományos, vegyi termékek.
 5 Gyógyszerészeti, egészségügyi készítmények.
 9 Tudományos célra szolgáló, egyéb mérő-, jelző-, ellenőrző berendezések, műszerek, felszerelések.
 42 Tudományos és műszaki szolgáltatások, számítástechnikai hardver- és szoftvertervezés és -fejlesztés.

- (111) 196.989 (151) 2009.03.17.
 (210) M 08 03006 (220) 2008.09.25.
 (732) Cominnex Zrt., Budapest (HU)
 (541) COMINNEX

- (511) 1 Ipari, tudományos, vegyi termékek.
 5 Gyógyszerészeti, egészségügyi készítmények.
 9 Tudományos célra szolgáló, egyéb mérő-, jelző-, ellenőrző berendezések, műszerek, felszerelések.
 42 Tudományos és műszaki szolgáltatások, valamint az idetartozó tervezői és kutatói tevékenység; ipari elemző és kutató szolgáltatások; számítástechnikai hardver- és szoftvertervezés és -fejlesztés.

- (111) 196.990 (151) 2009.03.17.
 (210) M 08 03007 (220) 2008.09.25.
 (732) Comergen Zrt., Budapest (HU)
 (541) COMERGEN

- (511) 1 Ipari, tudományos, vegyi termékek.
 5 Gyógyszerészeti, egészségügyi készítmények.
 9 Tudományos célra szolgáló, egyéb mérő-, jelző-, ellenőrző berendezések, műszerek, felszerelések.
 35 Reklámozás, kereskedelmi ügyletek.
 42 Tudományos és műszaki szolgáltatások, valamint az idetartozó tervezői és kutatói tevékenység; ipari elemző és kutató szolgáltatások; számítástechnikai hardver- és szoftvertervezés és -fejlesztés.

- (111) 196.991 (151) 2009.03.17.
 (210) M 08 03014 (220) 2008.09.25.
 (732) Rotam Limited (Hong Kong-i cég), Chaiwan, Hong Kong (CN)
 (300) 08/3 592 046 2008.07.31. FR
 (740) dr. Gödölle István, Gödölle, Kékes, Mészáros & Szabó Szabadalmi és Védjegy Iroda, Budapest



- (511) 5 Rovarirtó szerek, gyomirtó szerek (herbicidek), gombaölő szerek (fungicidek), parazitaölő szerek, kártékony állatok és növények irtására szolgáló készítmények.

- (111) 196.992 (151) 2009.03.17.
 (210) M 08 03018 (220) 2008.09.25.
 (732) Procter & Gamble Business Services Canada Company, Halifax, Nova Scotia (CA)
 (740) dr. Sasvári Gabriella, S.B.G. & K. Szabadalmi Ügyvivői Iroda, Budapest

- (541) ORAL-B 3D WHITE
 (511) 21 Fogkefék, elektromos fogkefék; kefe készítéséhez szükséges anyagok; a 21. osztályba tartozó, nem elektromos eszközök és anyagok tisztítási célokra; 21. áruosztályba tartozó részek és tartozékok a fent említett termékekhez; kefék; a 21. áruosztályba tartozó tartók és adagolók, a 21. áruosztályba tartozó száj- és fogápoló termékek.

- (111) 196.993 (151) 2009.03.17.
 (210) M 08 03167 (220) 2008.10.10.
 (732) Perfect Fond Kft., Kecskemét (HU)
 (740) Pintz György, Pintz és Társai Szabadalmi, Védjegy és Jogi Iroda, Budapest



- (511) 3 Kozmetikai bőrápoló szerek, kozmetikai krémek, kozmetikai szerek, sminkeltávolító termékek.

- (111) 196.994 (151) 2009.03.17.
 (210) M 08 01908 (220) 2008.06.09.
 (732) IMKI-FOOD Termelő, Szolgáltató és Kereskedelmi Kft., Biharnagybajom (HU)



- (511) 29 Hús, hal-, baromfi- és vadhús; húskivonatok; tartósított, szárított és főzött gyümölcsök és zöldségek.

- (111) 196.995 (151) 2009.03.17.
 (210) M 08 02081 (220) 2008.06.24.
 (732) Bora Italnagykereskedelmi Kft., Békéscsaba (HU)
 (740) dr. Várbi Istvánné ügyvéd, Pécs

(546)



(511) 32 Sör, világos vagy porter-, alkoholmentes és malátásörök.

(111) 196.996 (151) 2009.03.17.

(210) M 08 02546 (220) 2008.08.08.

(732) Szegedi Paprika Fűszer- és Konzervgyártó Zrt., Szeged (HU)

(554)



(511) 29 Baromfihúst tartalmazó dobozos étel.

(111) 196.997 (151) 2009.03.17.

(210) M 08 02547 (220) 2008.08.08.

(732) Szegedi Paprika Fűszer- és Konzervgyártó Zrt., Szeged (HU)

(554)



(511) 29 Baromfihúst tartalmazó dobozos étel.

(111) 196.998 (151) 2009.03.17.

(210) M 08 02548 (220) 2008.08.08.

(732) Szegedi Paprika Fűszer- és Konzervgyártó Zrt., Szeged (HU)

(554)



(511) 29 Baromfihúst tartalmazó dobozos étel.

(111) 196.999 (151) 2009.03.17.

(210) M 08 02549 (220) 2008.08.08.

(732) Szegedi Paprika Fűszer- és Konzervgyártó Zrt., Szeged (HU)

(554)



(511) 29 Baromfihúst tartalmazó dobozos étel.

(111) 197.000 (151) 2009.03.17.

(210) M 08 02550 (220) 2008.08.08.

(732) Fibrotermica Hungary Kft., Nyírád (HU)

(740) dr. Benda Ferenc Lajos, Benda Ferenc Ügyvédi Iroda, Keszthely

(546)



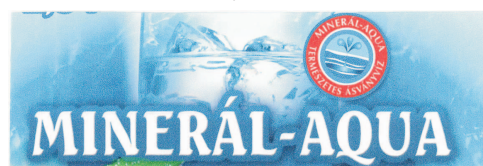
(511) 17 Kaucsuk, guttapercha, gumi, azbeszt, csillám és ezek pót-anyagai, továbbá az ezen anyagokból készült termékek, amelyek nem tartoznak más osztályokba; sajtolt műanyag ipari célra; tömítő-, kitömő- és szigetelőanyagok; nem fémből készült rugalmas csövek; hangszigetelő anyagok; hőszigetelő anyagok; kőgyapot (szigetelőanyag); salakgyapot (szigetelőanyag); szigetelőanyagok; szigetelők; szigetelőlemez.

(111) 197.001 (151) 2009.03.17.

(210) M 08 02688 (220) 2008.08.26.

(732) Szikrai Borászati Kft., Nyárlőrinc (HU)

(546)



(511) 32 Ásványvizek.

(111) 197.002 (151) 2009.03.17.

(210) M 08 02699 (220) 2008.08.26.

(732) Ceres Zrt., Győr (HU)

(740) Várnai Anikó Interinno Szabadalmi Iroda, Budapest

(546)



(511) 30 Lisztek és más gabonakészítmények; kenyér, péksütemények; cukrászsütemények; tésztafélék; lisztartalmú ételek, diétás lisztartalmú ételek nem orvosi használatra; kétszersültek; kek-szek; sütésre szolgáló anyagok élelmiszerek sütéséhez, főzéséhez; élesztő; sütőpor; zsemlemorzsza.

35 Reklámozás; kereskedelmi ügyletek; kereskedelmi adminisztráció; irodai munkák.

(111) 197.003 (151) 2009.03.17.

(210) M 08 02700 (220) 2008.08.26.

(732) Ceres Zrt., Győr (HU)

(740) Várnai Anikó Interinno Szabadalmi Iroda, Budapest

(546)



(511) 30 Lisztek és más gabonakészítmények; kenyér, péksütemények; cukrászsütemények; tésztafélék; liszttartalmú ételek, diétás liszttartalmú ételek nem orvosi használatra; kétszersültök; kekszek; sütésre szolgáló anyagok élelmiszerek sütéséhez, főzéséhez; élesztő; sütőpor; zsemlemorzsa.

35 Reklámozás; kereskedelmi ügyletek; kereskedelmi adminisztráció; irodai munkák.

(111) 197.005 (151) 2009.03.17.

(210) M 08 03001 (220) 2008.09.25.

(732) PENNY MARKET Kft., Alsónémedi (HU)

(740) dr. Király Ildikó, Alsónémedi

(546)



(511) 30 Tea, teakeverékek.

(111) 197.006 (151) 2009.03.17.

(210) M 08 03015 (220) 2008.09.25.

(732) Gács Zoltán, Érd (HU)

(546)



(511) 25 Ruházati cikkek, cipők, kalapárúk.

(111) 197.007 (151) 2009.03.17.

(210) M 08 03020 (220) 2008.09.25.

(732) OptiSoft Nyilvánosan Működő Részvénytársaság, Budapest (HU)

(740) dr. Lukácsi Péter ügyvéd, S.B.G. & K. Szabadalmi és Ügyvédi Irodák, Budapest

(546)



(511) 9 Számítógépszoftverek, számítógépek.

35 Kereskedelmi ügyletek, ügyviteli tanácsadás.

36 Pénzügyi ügyletek, pénzügyi tanácsadás, hitelkártya-szolgáltatások és -kibocsátás.

37 Számítógép és irodagépek javítása.

41 Oktatási szolgáltatások.

42 Adatfeldolgozás; adatbanki tevékenység; hardver- és szoftverképzés és szaktanácsadás; számítógépek kölcsönzése, számítási és adószakértői szolgáltatások.

(111) 197.008 (151) 2009.03.17.

(210) M 08 03021 (220) 2008.09.25.

(732) OptiSoft Nyilvánosan Működő Részvénytársaság, Budapest (HU)

(740) dr. Lukácsi Péter ügyvéd, S.B.G. & K. Szabadalmi és Ügyvédi Irodák, Budapest

(546)



(511) 9 Szoftverek, mágneskártyák.

35 Reklámozás; kereskedelmi ügyletek; kereskedelmi adminisztráció; irodai munkák, üzletszervezési tanácsadás.

36 Pénzügyi ügyletek, pénzügyi tanácsadás, kafetéria jellegű hitelkártya-szolgáltatások és kártyakibocsátás.

42 Számítógépes hardver- és szoftvertervezés és -fejlesztés.

(111) 197.023 (151) 2009.03.17.

(210) M 08 02452 (220) 2008.07.29.

(732) Vánky Szabolcs, Budapest (HU)

(740) Kormos Ágnes Egyéni Szabadalmi Ügyvivő, Budapest

(546)



(511) 28 Játékok, játékszerek, testnevelési és sportcikk, amelyek nem tartoznak más áruosztályokba.

(111) 197.024 (151) 2009.03.17.

(210) M 08 02445 (220) 2008.07.29.

(732) Emfesz Kft., Budapest (HU)

(740) dr. Balassa Ágnes, Bihary, Balassa & Társai Ügyvédi Iroda, Budapest

(541) Mindenre van energiánk.

(511) 1 Ipari gázok.

4 Gáz üzemanyag és olaj; olajszármazékok; szilárd, folyékony, vagy gáznemű hajtóanyagok; ipari olajok és zsírok; kenőanyagok, porelszívó, nedvesítő és lekötő vegyületek; fűtőanyagok (beleértve a motorbenzineket); világítóanyagok.

35 Gáztermékek és azok tárolására alkalmas tartályok, illetve gázszabályozók, világító-, fűtő-, gőzfejlesztő, főző-, hűtő- és szárítóberendezések, valamint mindennemű gázzal működő készülékek nagykereskedelmi és kiskereskedelmi forgalmazása; reklámozás; műszaki reklámtanácsadás, adatgyűjtés kereskedelmi ügyletekről; beszerzői szolgáltatások (árak, illetve szolgáltatások beszerzése mások számára); gazdasági előrejelzések; hirdetések levélben megrendelve; hirdetési oldalak készítése; kereskedelmi információs ügynökségek; kereskedelmi vagy reklámcélú kiállítások szervezése; kereskedelmi vagy reklámcélú vásárok szervezése; közvélemény-kutatás; kutatások ügyletekkel kapcsolatban, piaci tanulmányok; piackutatás; rádiós reklámozás; reklámananyag naprakész állapotba hozása; reklámananyagok (röplapok, prospektusok, nyomtatványok, áruminták) terjesztése; reklámananyagok terjesztése; reklámszövegek publikálása; sajtófigyelés, statisztikai információnyújtás; szabadterti hirdetés; televíziós reklámozás; árubemutató; árverés, üzleti felvilágosítás, tájékoztatás, üzleti információk.

42 Gáz és olaj kutatásával kapcsolatos szolgáltatások, gázszolgáltatással kapcsolatos tanácsadás; kutatás és fejlesztés, műszaki kutatás, műszaki szakértői tevékenység; szakvélemények adása (mérnöki munkákkal kapcsolatban).

- (111) **197.025** (151) 2009.04.02.
 (210) M 08 02289 (220) 2008.07.14.
 (732) **IQGames Kft., Székesfehérvár (HU)**



- (511) 28 Logikai játékok.

- (111) **197.026** (151) 2009.03.17.
 (210) M 08 01275 (220) 2008.04.14.
 (732) **Kaposvár Megyei Jogú Város Polgármesteri Hivatala, Kaposvár (HU)**

(541) **Kaposvár, a Virágok Városa**

- (511) 35 Reklámozás; kereskedelmi ügyletek; kereskedelmi adminisztráció; irodai munkák.
 41 Nevelés; szakmai képzés; szórakoztatás; sport- és kulturális tevékenységek.

- (111) **197.027** (151) 2009.04.02.
 (210) M 08 02455 (220) 2008.07.29.
 (732) **Research In Motion Limited, Waterloo, Ontario (CA)**
 (740) dr. Sóvári Miklós, DANUBIA Szabadalmi és Jogi Iroda Kft., Budapest

(541) **BLACKBERRY STORM**

- (511) 6 Kulcstartó láncok/függők; nem elektromos kábelek/vezetékek közönséges fémfől; fém tömegcikkék; közönséges fémfől készült egyéb fémtermékek, amelyek nem tartoznak más áruosztályokba.

9 2008. január 30., 1 381 363. sz. kanadai bejelentés elsőbbsége alapján: Tudományos célra szolgáló, tengerészeti, földmérő, fényképezési, mozgóképi, optikai, súlymérő, egyéb mérő-, jelző-, ellenőrző (felügyeleti), életmentő és oktatóberendezések és felszerelések; hangok vagy képek rögzítésére, továbbítására, másolására szolgáló készülékek; mágneses adathordozók, másolásra/adatrögzítésre szolgáló lemezek, számológépek, adatfeldolgozó berendezések és számítógépek; számítógépprogramok/szoftver; hordozható/kézi elektronikus egységek adatok és/vagy hangjelek vezeték nélküli átvitelére; tartozékok adatok és/vagy hangjelek vezeték nélküli átvitelére szolgáló hordozható/kézi elektronikus egységekhez, nevezetesen elemek/akkumulátorok, elem/akkumulátor ajtók/fedelekek, autós készletek, töltők és töltőhüvelyek, fejbeszélő/fejhallgató eszközök, adapterek, készüléktartók/konzolok, készüléktartó eszközök, számítógépkábelek, tokok/táskák, védőtokok és tasakok; kommunikációs számítógépprogramok/szoftveradatok, naptár/jegyzék, tartalom és egy vagy több hordozható/kézi elektronikus egység közötti üzenetkezelés és számítógépen tárolt vagy számítógéphez kapcsolódó adatok szinkronizálására, átvitelére és megosztására.

11 Világítóberendezések.

16 Nyomdaipari termékek, írószer/papíráru/írodaszerek, ragasztók.

18 Bőr és bőrutánzatok, továbbá ezen anyagokból készült termékek, amelyek nem tartoznak más osztályokba; esernyők, napernyők.

20 Képketrek; fából, parafából, nádból, gyékényből, fűzfa-vesszőből, szaruból, csontból, elefántcsontból, halcsontból, kagylóhéjból, ámborból, gyöngyházból, tajtékból és mindezek pótanyagaiból, vagy műanyagokból készült termékek, amelyek nem tartoznak más osztályokba.

21 Csuprok/bögrék.

25 Ruházati cikkek, lábbelik, fejfedők.

28 Játékok, játékszerek; testnevelési és sportcikkek, amelyek nem tartoznak más osztályokba; karácsonyfadíszek.

35 Reklámozási szolgáltatások; üzleti információk nyújtása és marketingszolgáltatások.

37 Javítás és szerelési szolgáltatások.

38 2008. január 30., 1 381 363. sz. kanadai bejelentés elsőbbsége alapján: Távközlés; az internethez való hozzáférés/kapcsolat biztosítása; elektronikus adatbázisokhoz történő hozzáférés/kapcsolat biztosítása, GPS navigációs szolgáltatásokhoz történő hozzáférés/kapcsolat biztosítása; e-mail szolgáltatások; vezeték nélküli adat/üzenet kezelési szolgáltatások, különösen olyan szolgáltatások, amelyek a felhasználó számára lehetővé teszik üzenetek küldését és/vagy fogadását vezeték nélküli adathálózaton keresztül; egyutas vagy kétutas vezeték nélküli „„paging„„ (lapozás/be-tördelés) szolgáltatások; hangkommunikációs szolgáltatások átvitele és fogadása; távközlési konzultáció, nevezetesen információ nyújtása harmadik személyek részére adatokhoz, ezen belül céges és háztartási/személyes adatokhoz való egyutas vagy kétutas vezeték nélküli csatlakozási lehetőségek és/vagy hangkommunikáció fejlesztésében és integrálásában történő segítség/támogatás céljából.

39 GPS navigációs szolgáltatások nyújtása; utazással és szállítással kapcsolatos információk nyújtása.

41 2008. január 30., 1 381 363. sz. kanadai bejelentés elsőbbsége alapján: Nevelés; oktatás/képzés; szórakoztatás; sport- és kulturális tevékenységek; mindezekkel kapcsolatos információ nyújtása; nevelési és oktatási/képzési szolgáltatások, nevezetesen tanfolyamok, szemináriumok és konferenciák, harmadik személyek számára történő információ nyújtására, vezeték nélküli összekapcsolhatósági eszközök/készülékek és ezekhez kapcsolódó vezeték nélküli összekapcsolhatóság, és számítógépi kommunikációs szoftver használatában, fejlesztésében és támogatásában történő segítség céljából.

42 2008. január 30., 1 381 363. sz. kanadai bejelentés elsőbbsége alapján: Tudományos és technológiai/műszaki szolgáltatások és kutatás és ezekkel kapcsolatos tervezési szolgáltatások; ipari analízis és kutatási szolgáltatások; számítógépi hardver és szoftver tervezése és fejlesztése; számítógépphardverrel és szoftverrel, távközléssel és GPS-szolgáltatásokkal kapcsolatos konzultáció és műszaki/technikai támogatás/háttérszolgáltatások; műszaki/technikai támogatás/háttérszolgáltatások, nevezetesen vezeték nélküli összekapcsolhatósági eszközök/készülékek és ezekkel kapcsolatos számítógépi szoftver és hardver problémák diagnosztizálására/hibameghatározására és megoldására szolgáló számítógépi szoftver és diagnosztizálást/hibakeresést támogató programok frissítése és karbantartása.

45 Számítógépprogramok/szoftver felhasználás engedélyezése (licencia).

- (111) **197.028** (151) 2009.03.17.
 (210) M 08 03165 (220) 2008.10.09.
 (732) **FIXED STAR KFT., Budapest (HU)**
 (740) Kissné Meggyesi Zita, Budapest
 (541) **ONLY BLUE**
 (511) 25 Ruházati cikkek, cipők, kalapárúk.

- (111) **197.029** (151) 2009.03.17.
 (210) M 08 03166 (220) 2008.10.09.
 (732) **FIXED STAR KFT., Budapest (HU)**
 (740) Kissné Meggyesi Zita, Budapest
 (541) **P.O.P. SEVEN**
 (511) 25 Ruházati cikkek, cipők, kalapárúk.

- (111) **197.037** (151) 2009.03.20.
 (210) M 08 02797 (220) 2008.09.04.
 (732) **Stella Kereskedelmi és Ipari Zrt., Budapest (HU)**
 (740) Csilléry Gabriella dr., ügyvéd, Zsámbék

(546)



(511) 3 Szappanok; illatszerek; illóolajok; kozmetikai cikkek; hajmosó szerek; fogkrémek.

(111) 197.038 (151) 2009.03.20.

(210) M 08 02663 (220) 2008.08.19.

(732) Daymed Medical Center Befektető és Szolgáltató Zártkörű Részvénytársaság, Budapest (HU)

(740) dr. Egri Zoltán, Egri & Szekeres Ügyvédi Iroda, Budapest

(541) DAYMED

(511) 44 Betegápolási szolgáltatások, egészségügyi szolgáltatások, fizi(k)oterápia, fogászat, gyógyszerészeti tanácsadás, klinikák, kórházi szolgáltatások, mesterséges megtermékenyítési szolgáltatások, orvosi klinikák, orvosi szolgáltatások, plasztikai sebészet, pszichológusok szolgáltatásai, szanatóriumok.

(111) 197.039 (151) 2009.03.20.

(210) M 08 02503 (220) 2008.08.04.

(732) Corvus Design Reklámügynökség Kft., Budapest (HU)

(541) BAU2B

(511) 35 Reklámozás; kereskedelmi ügyletek; kereskedelmi adminisztráció; irodai munkák.

37 Építkezés; javítás; szerelési szolgáltatások.

(111) 197.040 (151) 2009.03.20.

(210) M 08 02954 (220) 2008.09.19.

(732) Sara Lee Hungary Gyártó és Kereskedelmi Zártkörűen Működő Részvénytársaság, Budapest (HU)

(740) dr. Szamosi Katalin, S.B.G. & K. Szabadalmi Ügyvivői Iroda, Budapest

(546)



(511) 30 Kávé; filteres csomagolású kávé, kávéalapú italok; kávé és kávéalapú, tejet tartalmazó italok, tejpor, kávépótló, kakaó, csokoládé, gabonafélék, gyümölcsök, cukor, gyógynövények vagy és fűszerek vagy ezen termékek kombinációja; kávékivonatok, instant kávé, kávépótlók; tea, teaalapú italok, leveles tea, herbatéa, teakivonatok, instant tea, teapótlók, teakeverékek, főzetek; kakaó, kakaóalapú italok, csokoládé és por alakú csokoládékivonatok, granulátum vagy folyékony formában; cukor; italok készítéséhez használt gyógynövények; keverékek gyógynövény alapú italok készítéséhez, főleg gyógynövényekből álló keverékek, melyek szárított gyümölcsöt is tartalmaznak; gyógynövények, főzetek, nem gyógyászati célra.

(111) 197.041 (151) 2009.03.20.

(210) M 08 02951 (220) 2008.09.19.

(732) László Béla, Budapest (HU)

(541) higibox

(511) 35 Reklámozás; kereskedelmi ügyletek; kereskedelmi adminisztráció; irodai munkák, higiéniai és egyéb termékek árusítása automatákból és egyéb módon.

39 Szállítás; áruk csomagolása és raktározása, higiéniai termékek csomagolása, raktározása, szállítása.

44 Higiéniai és szépségápolási szolgáltatások emberek és állatok részére, preventív higiéniai szolgáltatás.

(111) 197.042 (151) 2009.03.20.

(210) M 08 02800 (220) 2008.09.04.

(732) Stella Kereskedelmi és Ipari Zrt., Budapest (HU)

(740) Csilléry Gabriella dr., ügyvéd, Zsámbék

(546)



(511) 3 Szappanok; illatszerek, illóolajok, kozmetikai cikkek, hajmosó szerek; fogkrémek.

(111) 197.043 (151) 2009.03.20.

(210) M 08 00688 (220) 2008.03.03.

(732) Humán Rent Operation Kft., Budapest (HU)

(546)



(511) 35 Bérszámfejtés, munkaerő-toborzás, állásközvetítő irodák.

41 Oktatás, oktatási vizsgáztatás.

42 Pályaválasztási tanácsadás.

(111) 197.044 (151) 2009.03.20.

(210) M 08 02489 (220) 2008.08.04.

(732) Kormos Tibor, Szeged (HU)

(740) dr. Gyóry András ügyvéd, Szeged

(546)



(511) 41 Nevelés, szakmai képzés, szórakoztatás, sport- és kulturális tevékenységek.

(111) 197.045 (151) 2009.03.20.

(210) M 08 02490 (220) 2008.08.04.

(732) Univer Szövetkezeti Zrt., Kecskemét (HU)

(546)



(511) 30 Étélizesítők, paprikakrémekek, fűszeres mártások.

- (111) **197.046** (151) 2009.03.20.
 (210) M 08 02496 (220) 2008.08.04.
 (732) **Sanoma Budapest Kiadói zRt., Budapest (HU)**
 (740) dr. Árva Katalin, Árva Ügyvédi Iroda, Budapest
 (546)



- (511) 38 Távközlés; különösen elektronikus hirdetőtábla szolgáltatás, elektronikus levelezés, e-mail; információs szolgáltatások internet útján, internetes oldalak létrehozása és működtetése; internetes tartalomszolgáltatás, képek, cikkek továbbítása internet útján.
 41 Nevelés; szakmai képzés; szórakoztatás; sport- és kulturális tevékenységek.

- (111) **197.047** (151) 2009.03.20.
 (210) M 08 02499 (220) 2008.08.04.
 (732) **Sanoma Budapest Kiadói zRt., Budapest (HU)**
 (740) dr. Árva Katalin, Árva Ügyvédi Iroda, Budapest
 (546)



- (511) 38 Távközlés; különösen elektronikus hirdetőtábla szolgáltatás, elektronikus levelezés, e-mail; információs szolgáltatások internet útján, internetes oldalak létrehozása és működtetése; internetes tartalomszolgáltatás, képek, cikkek továbbítása internet útján.
 41 Nevelés; szakmai képzés; szórakoztatás; sport- és kulturális tevékenységek.

- (111) **197.048** (151) 2009.03.20.
 (210) M 07 04052 (220) 2007.12.07.
 (732) **Viasat Hungária Műsorszolgáltató Zrt., Budapest (HU)**
 (740) dr. Bíró Csaba, Péteri Ügyvédi Iroda, Budapest
 (541) **TV6**

- (511) 9 Hanghordozók; optikai hordozók, hang- és optikai hordozók, mágneses adathordozók, hanglemezek, adatfeldolgozó berendezések és számítógépek.

16 Papír, karton és ezen anyagokból készült termékek, nyomdaipari termékek, fényképek, papíripari cikkek, irodai cikkek, tanítási és oktatási anyagok (készülékek kivételével), csomagolásra szolgáló műanyagok (amelyek nem tartoznak más osztályokba).

35 Rádiós és televíziós reklámozás és kereskedelem, hirdetési és reklámanyagok kölcsönzése, tv-kereskedelemmel kapcsolatos üzleti szponzorálásban használatos filmszett/grafikus anyagok gyártása, a fentiekkel kapcsolatos tanácsadési és információs szolgáltatások, eladási propaganda, szponzorhely biztosítása, hirdetési hely kölcsönzése az interneten.

38 Kábeles, műholdas és földi televíziós műsorszórás, internetes és rádiós műsorszórás, távközlési szolgáltatások, műholdas átviteli távközlési-kommunikációs és műsorszóró készülékek bérbeadása, műsorszórással kapcsolatos információk nyújtása az interneten keresztül, fentiekkel kapcsolatos tanácsadési és információs szolgáltatások, távközlési szolgáltatásokhoz való hozzáférhetőség biztosítása.

41 Mulattatási, nevelési és szórakoztatási szolgáltatások, televíziós és rádiós szórakoztatás, show-műsorok, színházi és egyéb szórakoztató előadások készítése és előadása, film, rádiós és videoprodukciónak, szórakoztatási szolgáltatásokra vonatkozó információk, filmstúdiók, felvevőstúdiók és filmstúdiók szolgáltatása.

sok, rádiós és televíziós programok készítése, mozik, videoszalagok és rádiós, televíziós programok.

42 Számítógépprogramok fejlesztése, lízingelése, adatátvitel-szolgáltatás, adatátvitel használatához való jog kölcsönzése, és igénybevételi idő bérbeadása.

- (111) **197.049** (151) 2009.03.20.
 (210) M 08 02899 (220) 2008.09.16.
 (732) **Szekeres Ildikó, Budapest (HU);
 dr. Bárdics Imre, Budapest (HU)**

- (740) Mészárosné Dónusz Katalin, S.B.G. & K. Szabadalmi Ügyvivői Iroda, Budapest

(546)



- (511) 35 Reklámozás; kereskedelmi ügyletek; kereskedelmi adminisztráció; irodai munkák.

42 Tudományos és műszaki szolgáltatások, valamint az idetartozó tervezői és kutatói tevékenység; ipari elemző és kutató szolgáltatások; számítástechnikai hardver- és szoftvertervezés és -fejlesztés.

- (111) **197.050** (151) 2009.03.20.
 (210) M 08 03068 (220) 2008.10.01.
 (732) **Top-Fish 2001 Kft., Veszprém (HU)**

(546)



- (511) 28 Horgászfelszerelések, horgászboto, horgászorsók, horgászsinórok, horgászcshalik, horgok, kapásjelzők, horgászúszók, merítőszálak és egyéb horgászattal kapcsolatos eszközök.

- (111) **197.051** (151) 2009.03.20.
 (210) M 08 03067 (220) 2008.10.01.
 (732) **Top-Fish 2001 Kft., Veszprém (HU)**

(546)



- (511) 28 Horgászfelszerelések, horgászboto, horgászorsók, horgászsinórok, horgászcshalik, horgok, kapásjelzők, horgászúszók, merítőszálak és egyéb horgászattal kapcsolatos eszközök.

- (111) **197.052** (151) 2009.03.20.
 (210) M 08 02890 (220) 2008.09.16.
 (732) **3B Tanácsadó és Biztosítási Alkusz Kft., Dunakeszi (HU)**

(546)



- (511) 16 Papír, karton és ezen anyagokból készült termékek, amelyek nem tartoznak más osztályokba; nyomdaipari termékek; könyvkötészet anyagok; fényképek; papíripari cikkek, papíripari vagy háztartási ragasztóanyagok; anyagok művészek részére; ecsetek; írógépek és irodai cikkek (bútorok kivételével); tanítási és oktatási anyagok (készülékek kivételével); csomagolásra szolgáló műanyagok (amelyek nem tartoznak más osztályokba); nyomdabetétek; klisék.

(111) 197.053 (151) 2009.03.20.
 (210) M 08 02753 (220) 2008.09.01.
 (732) Valeant Pharma Magyarország Kft., Budapest (HU)
 (541) GROMMAR
 (511) 5 Gyógyszerészeti, állatgyógyászati és egészségügyi termékek.

(111) 197.054 (151) 2009.03.20.
 (210) M 08 02757 (220) 2008.09.01.
 (732) ifj. Rákos Tamás, Budapest (HU)
 (740) dr. Pető Zsolt, Kardos, Pető és Törőcsik Társas Ügyvédi Iroda, Szeged
 (541) SHOWRISK
 (511) 36 Biztosítás, pénzügyi ügyletek; valutaügyletek; ingatlanügyletek.

(111) 197.055 (151) 2009.03.20.
 (210) M 08 02749 (220) 2008.09.01.
 (732) HUNGÁRIA KONCERT Idegenforgalmi és Műsorszervező Korlátolt Felelősségű Társaság, Budapest (HU)
 (740) dr. Szánthó Pál ügyvéd, Budapest
 (546)



(511) 41 Nevelés; szakmai képzés; szórakoztatás; sport- és kulturális tevékenységek.

(111) 197.056 (151) 2009.03.20.
 (210) M 08 03069 (220) 2008.10.01.
 (732) Scale Research Kft., Budaörs (HU)
 (740) dr. Mikó Katalin, Mikó Katalin Ügyvédi Iroda, Budapest
 (546)



BANKINDEX

(511) 42 Tudományos és műszaki szolgáltatások, valamint az idetartozó tervezői és kutatói tevékenység, ipari elemző és kutató szolgáltatások, számítástechnikai hardver- és szoftvertervezés és -fejlesztés.

(111) 197.057 (151) 2009.03.20.
 (210) M 08 02151 (220) 2008.06.30.
 (732) Spelta Kft., Mosonmagyaróvár (HU)
 (740) Török Antal, Győr

(546)

(511) 35 Interneten és más telekommunikációs rendszereken történő reklámozás és kereskedelem.

42 Interneten, és más telekommunikációs rendszereken történő tartalom- és információszolgáltatás; interaktív szolgáltatások; életvezetési, higiéniai, orvosi tanácsadás, chat- és fórumszolgáltatások biztosítása.

(111) 197.058 (151) 2009.03.20.
 (210) M 08 02466 (220) 2008.07.30.
 (732) SUN CAPITAL PARTNERS, INC., Boca Raton, Florida (US)
 (740) dr. Kovács György ügyvéd, Faludi Wolf Theiss Ügyvédi Iroda, Budapest
 (541) SUN CAPITAL
 (511) 36 (Biztosítás; pénzügyi ügyletek): pénzügyi szolgáltatások, nevezetesen magán-befektetésialapok és befektetések; kockázati tőke finanszírozása; pénzügyi tervezés; tanácsadási és finanszírozási szolgáltatások felvásárlásokkal és összeolvadásokkal kapcsolatban; befektetési igazgatás; alapkezeléshez kapcsolódó pénzügyi szolgáltatások; banki befektetési tevékenységek; hitelkivásárlásokhoz kapcsolódó pénzügyi szolgáltatások.
 42 Megtakarításkezelési és befektetési szolgáltatások, befektetési szolgáltatások, alapkezelői szolgáltatások, tőkebefektetési szolgáltatások.

(111) 197.059 (151) 2009.03.20.
 (210) M 08 02898 (220) 2008.09.16.
 (732) Huang Tianqing, Budapest (HU)
 (546)



(511) 25 Női fehérnemű.

(111) 197.060 (151) 2009.03.20.
 (210) M 08 02752 (220) 2008.09.01.
 (732) Valeant Pharma Magyarország Kft., Budapest (HU)
 (541) EMILLAN
 (511) 5 Gyógyszerészeti, állatgyógyászati és egészségügyi termékek.

(111) 197.061 (151) 2009.03.20.
 (210) M 08 02144 (220) 2008.06.30.
 (732) Meriden Kft., Budapest (HU)
 (740) dr. Marton József, Budapest
 (546)



(511) 25 Ruházati cikkek, cipők, kalapárúk.

(111) 197.062 (151) 2009.03.20.
 (210) M 08 03257 (220) 2008.10.16.
 (732) Berezky Szilvia, Budapest (HU)
 (740) Mészárosné Dónusz Katalin, S.B.G. & K. Szabadalmi Ügyvivői Iroda, Budapest

- (546) 
- (511) 3 Higiénés csomag.
5 Higiénés egészségügyi csomag.
-
- (111) 197.063 (151) 2009.03.20.
(210) M 08 03065 (220) 2008.10.01.
(732) **Szeri Attila, Dunaujváros (HU)**
(740) dr. Léber Zsuzsanna ügyvéd, Léber Ügyvédi Iroda, Budapest
- (546) 
- (511) 41 Nevelés; szakmai képzés; szórakoztatás; sport- és kulturális tevékenységek.
-
- (111) 197.064 (151) 2009.03.20.
(210) M 08 02616 (220) 2008.08.14.
(732) **CLEOPATRA-COLOSEUM FITNESZ SZOLGÁLTATÓ Bt., Békéscsaba (HU);
Molnár Erzsébet, Békéscsaba (HU)**
(740) dr. Rajnai Csaba ügyvéd, Békéscsaba
- (541) **CLEOPATRATORNA**
(511) 41 Nevelés; szakmai képzés; szórakoztatás; sport- és kulturális tevékenységek.
-
- (111) 197.065 (151) 2009.03.20.
(210) M 08 02462 (220) 2008.07.30.
(732) **MTM-SBS Televízió Zrt., Budapest (HU)**
(740) dr. Gedey Gábor ügyvéd, Budapest
- (546) 
- (511) 9 Tudományos célra szolgáló, tengerészeti, földmérő, villamos, fényképezési, mozgóképi, optikai, súlymérő, egyéb mérő-, jelző-, ellenőrző (felügyeleti), életmentő és oktatóberendezések és felszerelések; hangok vagy képek rögzítésére, továbbítására, másolására szolgáló készülékek; mágneses adathordozók, hanglemezek; automata áruelosztó berendezések és szerkezetek érmebedobással működő készülékekhez; regiszteres pénztárgépek, számológépek, adatfeldolgozó berendezések és számítógépek; tűzoltó készülékek.
-
- 16 Papír, karton és ezen anyagokból készült termékek, amelyek nem tartoznak más osztályokba; nyomdaipari termékek; könyvkötészeti anyagok; fényképek; papíripari cikkek, papíripari vagy háztartási ragasztóanyagok; anyagok művészek részére; ecsetek; írógépek és irodai cikkek (bútorok kivételével); tanítási és oktatási anyagok (készülékek kivételével); csomagolásra szolgáló műanyagok (amelyek nem tartoznak más osztályokba); nyomdabetétek; klisék.
- 21 Eszközök, edények és tartályok háztartási és konyhai célokra; fésűk és szivacsok; kefék (az ecsetek kivételével); kefégyártáshoz használt anyagok; takarítóeszközök; acélgyapot; nyers vagy félig megmunkált üveg (kivéve az építéshez használt üveget); üveg-, porcelán- és fajanszárúk, amelyek nem tartoznak más osztályokba.
- 25 Ruházati cikkek, cipők, kalapárúk.
- 28 Játékok, játékszerek; testnevelési és sportcikkek, amelyek nem tartoznak más osztályokba; karácsonyfadíszek.
- 35 Reklámozás; kereskedelmi ügyletek; kereskedelmi adminisztráció; irodai munkák.
- 38 Távközlés.
- 41 Nevelés; szakmai képzés; szórakoztatás; sport- és kulturális tevékenységek.
- 42 Tudományos és műszaki szolgáltatások, valamint az idetartozó tervezői és kutatói tevékenység; ipari elemző és kutató szolgáltatások; számítástechnikai hardver- és szoftvertervezés és -fejlesztés.
-
- (111) 197.066 (151) 2009.03.20.
(210) M 08 02901 (220) 2008.09.16.
(732) **V & V Crane Vállalkozási és Kereskedelmi Kft., Budapest (HU)**
(740) Várnai Szabolcs, Budapest
- (546) 
- (511) 30 Kávé, tea, kakaó, cukor, rizs, tapióka, szágó, kávépótló szerek; lisztek és más gabonakészítmények, kenyér, péksütemények és cukrászsütemények, fagylaltok; méz, melaszszirup; élesztő, sütőporok; só, mustár; ecet, fűszeres mártások; fűszerek; jég.
- 32 Sörök; ásványvizek, szénsavas vizek és egyéb alkoholtmentes italok; gyümölcsitalok és gyümölcslevek; szörpök és más készítmények italokhoz.
-
- (111) 197.068 (151) 2009.03.20.
(210) M 08 02155 (220) 2008.06.30.
(732) **Sisa Balázs, Jászberény (HU)**
(740) dr. Arday Márta, Arday Ügyvédi Iroda, Budapest
- (546) 
- (511) 14 Nemesfémek és ötvözeik, valamint az ilyen anyagokból készült, vagy ezekkel bevont termékek, amelyek nem tartoznak más osztályokba; ékszerek, drágakövek; órák és más időmérő eszközök.
-
- (111) 197.069 (151) 2009.03.20.
(210) M 08 02618 (220) 2008.08.14.
(732) **Admin.hu Kft., Budapest (HU)**
(740) dr. Klausmann Kornél ügyvéd, Budapest

(546)



- (511) 30 Kávésző, tea, kakaó, cukor, rizs, tápióka, szágó, kávépótló szerek; lisztek és más gabonakészítmények, kenyér, péksütemények és cukrászsütemények, fagyaltok; méz, melaszszirup; élesztő, sütőporok; só, mustár; ecet, fűszeres mártások; fűszerek; jég; bonbonok (cukorkák); cukorkaárúk; cukrászsütemények; csokoládé; csokoládéalapú italok; díszek süteményekhez (ehető); gyümölcsös sütemények, torták; kakaó; kakaóalapú italok; kakaó tejes ital; kakaós termékek; kekszek; karamella (cukorkák); malomipari termékek; palacsinták; piskóták; praliné; pudingok; sütemények; süteménypor; tésztafélek; szörbet (fagyalt); édesítőszer, természetes; töltött cukorkák, fondan (cukrászáru); tejszínhabot keményítő termékek; süteménytészta, pép (formázható); mézeskalács; jégkrém; jégkrém; fagyalt, jégkrém.

(111) 197.070 (151) 2009.03.23.

(210) M 08 02463 (220) 2008.07.30.

(732) MTM-SBS Televízió Zrt., Budapest (HU)

(740) dr. Gedey Gábor ügyvéd, Budapest

(546)



- (511) 9 Tudományos célra szolgáló, tengerészeti, földmérő, villamos, fényképezési, mozgóképi, optikai, súlymérő, egyéb mérő-, jelző-, ellenőrző (felügyeleti), életmentő és oktatóberendezések és felszerelések; hangok vagy képek rögzítésére, továbbítására, másolására szolgáló készülékek; mágneses adathordozók, hanglemezek; automata áruelosztó berendezések és szerkezetek érmebedobással működő készülékekhez; regiszteres pénztárgépek, számológépek, adatfeldolgozó berendezések és számítógépek; tűzoltó készülékek.

16 Papír, karton és ezen anyagokból készült termékek, amelyek nem tartoznak más osztályokba; nyomdaipari termékek; könyvkötészeti anyagok; fényképek; papíripari cikkek, papíripari vagy háztartási ragasztóanyagok; anyagok művészek részére; ecsetek; írógépek és irodai cikkek (bútorok kivételével); tanítási és oktatási anyagok (készülékek kivételével); csomagolásra szolgáló műanyagok (amelyek nem tartoznak más osztályokba); nyomdabetétek; klisék.

21 Eszközök, edények és tartályok háztartási és konyhai célokra; fésűk és szivacsok; kefék (az ecsetek kivételével); kefégyártáshoz használt anyagok; takarítóeszközök; acálgapot; nyers vagy félig megmunkált üveg (kivéve az építéshez használt üveget); üveg-, porcelán- és fajanszáruk, amelyek nem tartoznak más osztályokba.

25 Ruházati cikkek, cipők, kalapárúk.

28 Játékok, játékszerek; testnevelési és sportcikkek, amelyek nem tartoznak más osztályokba; karácsonyfadíszek.

35 Reklámozás; kereskedelmi ügyletek; kereskedelmi adminisztráció; irodai munkák.

38 Távközlés.

41 Nevelés; szakmai képzés; szórakoztatás; sport- és kulturális tevékenységek.

42 Tudományos és műszaki szolgáltatások, valamint az idetartozó tervezői és kutatói tevékenység; ipari elemző és kutató szolgáltatások; számítástechnikai hardver- és szoftvertervezés és -fejlesztés.

(111) 197.071 (151) 2009.03.23.

(210) M 08 02666

(220) 2008.08.21.

(732) Hungary Lovebird Fashionco Kft., Budapest (HU)

(546)



- (511) 24 Ágytakarók, lepedők, ágyneműk.

(111) 197.072 (151) 2009.03.23.

(210) M 08 02140

(220) 2008.06.17.

(732) Idealbody Kereskedelmi és Szolgáltató Kft., Budapest (HU)

(740) dr. Bálint Tünde ügyvéd, Budapest

(546)



- (511) 5 Gyógyszerészeti és állatgyógyászati készítmények; egészségügyi készítmények gyógyászati használatra; diétás anyagok gyógyászati használatra, bébiételek; tapaszok, kötszeranyagok; fogtömő anyagok és fogászati mintázóanyagok; fertőtlenítőszer; kártékony állatok és növények irtására szolgáló készítmények; gombaölő szerek (fungicidek), gyomirtó szerek (herbicidek).

35 Reklámozás; kereskedelmi ügyletek; kereskedelmi adminisztráció; irodai munkák.

(111) 197.073 (151) 2009.03.23.

(210) M 08 02030

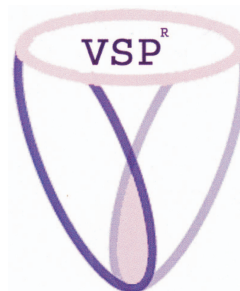
(220) 2008.06.19.

(732) Igaz Dénes, Budapest (HU);

dr. Bernard Artúrné, Budapest (HU)

(740) Varannai Csaba szabadalmi ügyvivő, ADVOPATENT Szabadalmi Iroda, Budapest

(546)



- (511) 10 Egészségügyi cikkek gumból, nem vegyi fogamzásgátlók, óvszerek, pesszáriumok és a jelen osztályba tartozó hasonló rendeltetésű áruk.

(111) 197.074 (151) 2009.03.23.
 (210) M 08 02209 (220) 2008.07.04.
 (732) Orion Corporation, Espoo (FI)
 (740) dr. Szigeti Éva, DANUBIA Szabadalmi és Jogi Iroda Kft.,
 Budapest

(541) CLOPIDRON
 (511) 5 Gyógyszerészeti készítmények.

(111) 197.076 (151) 2009.03.23.
 (210) M 08 00986 (220) 2008.03.19.
 (732) Agro TV-ATV Zrt., Budapest (HU)
 (740) dr. Sóvári Miklós szabadalmi ügyvivő, Danubia Szabadalmi
 és Jogi Iroda Kft., Budapest



(511) 16 Nyomdaipari termékek, könyvek, nyomtatott sajtótermé-
 kek, folyóiratok; fényképek.
 41 Nevelés; szórakoztatás, kulturális tevékenységek, különö-
 sen televíziós műsorok.

(111) 197.077 (151) 2009.03.23.
 (210) M 08 02667 (220) 2008.08.21.
 (732) Galea Zrt., Budapest (HU)

(541) Galea Zrt. megelégedettségi garancia
 (511) 36 Biztosítás; pénzügyi ügyletek; jelzálog-hitelezés, valuta-
 ügyletek; ingatlanügyletek.

(111) 197.078 (151) 2009.03.23.
 (210) M 08 02214 (220) 2008.07.04.
 (732) Floretta Virágsziget Kft., Ráckeve (HU)



(511) 31 Növények, virágok (élő).

(111) 197.079 (151) 2009.03.23.
 (210) M 08 02510 (220) 2008.08.04.
 (732) Z&U Spirituosen Marketing GmbH, Vienna (AT)
 (740) Bándy Tamásné, PATENDER Nemzetközi Iparjogvédelmi
 Képviselő Kft., Budapest

(541) NEXT
 (511) 32 Sörök.

(111) 197.080 (151) 2009.03.23.
 (210) M 08 02671 (220) 2008.08.21.
 (732) Napfényes Éden Kereskedelmi Kft., Budapest (HU)
 (740) dr. Magasházy Katalin, Budapest

(546)



(511) 25 Ruházati cikkek, cipők, kalapárúk.

(111) 197.087 (151) 2009.03.26.
 (210) M 01 04091 (220) 2001.07.23.

(732) Lidl Stiftung & Co. KG, Neckarsulm (DE)
 (740) dr. Asbóth Domokos, Dr. Asbóth, dr. Biczi & Társa Ügyvédi
 és Szabadalmi Iroda, Budapest

(541) DUETTI
 (511) 29 Extrudálási eljárással előállított burgonyatermékek táplál-
 kozási célokra; burgonyaszírom, burgonyarudacska; földimogyoró-
 ró-, mogyoró-, kesumagok, mandula paradió, szárítva, piritva,
 sózva és/vagy fűszerezve; mazsola, óriásmazsola, minden fajta
 szárított gyümölcs.
 30 Ropogtatni való termékek, különösen extrudálási eljárással
 előállított gabona-, rizs- és kukoricatermékek táplálkozási célok-
 ra, puffasztott kukorica, kukoricapehely, sütő- és cukrászipari
 árúk; gabonakészítmények és gabonaszetelek emberi táplálkozás
 céljára, müzlik.

(111) 197.088 (151) 2009.03.26.
 (210) M 02 04875 (220) 2002.10.29.

(732) Lidl Stiftung & Co. KG, Neckarsulm (DE)
 (740) dr. Asbóth Domokos, Dr. Asbóth, dr. Biczi & Társa Ügyvédi
 és Szabadalmi Iroda, Budapest

(546)



(511) 30 Kenyér-, finom sütőipari termék és cukrászati termék; étke-
 zési jég.
 32 Alkoholmentes italok, elsősorban étkezési jéggel.

(111) 197.089 (151) 2009.03.26.
 (210) M 02 00180 (220) 2002.01.17.
 (732) OCEAN-EARTH Kereskedelmi Korlátolt Felelősségű
 Társaság, Budapest (HU)

(740) dr. Bánkúti Beáta ügyvéd, Budapest

(546)



(511) 25 Ruházati cikkek, cipők, kalapárúk.

(111) 197.101 (151) 2009.03.30.
 (210) M 08 02761 (220) 2008.09.02.

(732) Dusza András, Győr (HU);
 Benyik Zoltán, Töltéstava (HU)
 (740) dr. Tóth Gábor ügyvéd, Győr

(546)



(511) 12 Földi járművek motorjai és hajtógépei.

- (111) 197.102 (151) 2009.03.30.
 (210) M 08 02759 (220) 2008.09.02.
 (732) Abacus Hospitality Services Ingatlanfejlesztő Kft.,
 Budapest (HU)
 (740) dr. Árva Katalin ügyvéd, ÁRVA Ügyvédi Iroda, Budapest
 (546)



- (511) 41 Nevelés; szakmai képzés; szórakoztatás; sport- és kulturális tevékenységek, különösen eszmecserek, kollokviumok szervezése és lebonyolítása, fogadások tervezése (szórakoztatás), golfpályák üzemeltetése, konferenciák szervezése és lebonyolítása, kulturális vagy nevelési célú kiállítások szervezése, sportfelszerelések kölcsönzése (a járművek kivételével), sportlétesítmények üzemeltetése, sportversenyek rendezése, szabadidős szolgáltatások nyújtása, teniszpályák kölcsönzése.

43 Vendéglátási (élelmezési) szolgáltatások; ideiglenes szállásadás; különösen bár (szolgáltatások), helyfoglalás szállodákban, kávéházak, rendezvényekhez termék kölcsönzése, sátrak kölcsönzése, hordozható épületek bérlete, szállodai szolgáltatások, vendéglátóipar.

44 Orvosi szolgáltatások; higiéniai és szépségápolási szolgáltatások emberek részére; különösen aromaterápiás szolgáltatások, törökfürdők, fürdő és szauna szolgáltatások; egészségügyi berendezések kölcsönzése, egészségügyi szolgáltatások, masszázs, fizi(k)oterápia; fodrászszalonok, manikűrszolgáltatások, szépségszalonok.

- (111) 197.103 (151) 2009.03.30.
 (210) M 08 01129 (220) 2008.04.01.
 (732) Hu Yi Ren, Budapest (HU)
 (546)



- (511) 11 Világító-, fűtő-, gőzfejlesztő, főző-, hűtő-, szárító-, szellőztető-, vízszolgáltató és egészségügyi berendezések.

- (111) 197.104 (151) 2009.03.30.
 (210) M 08 03085 (220) 2008.10.02.
 (732) Union Vienna Insurance Group Biztosító Zrt.,
 Budapest (HU)
 (546)



- (511) 36 Biztosítás.

- (111) 197.105 (151) 2009.03.30.
 (210) M 08 01670 (220) 2008.05.15.
 (732) ZWACK UNICUM Rt., Budapest (HU)
 (541) DETTO

- (511) 33 Alkoholtartalmú italok, borok, szeszes italok, likőrök (a sörök kivételével).

- (111) 197.106 (151) 2009.03.30.
 (210) M 08 01669 (220) 2008.05.15.
 (732) Zwack Unicum Nyrt., Budapest (HU)
 (541) Csillag
 (511) 33 Alkoholtartalmú italok, borok, szeszes italok, likőrök (a sörök kivételével).

- (111) 197.107 (151) 2009.03.30.
 (210) M 08 01127 (220) 2008.04.01.
 (732) KÖZGÉP Építő- és Fémszerkezetgyártó Zártkörűen
 Működő Részvénytársaság, Budapest (HU)
 (740) dr. Sárvári Tamás, Dr. Sárvári Tamás Ügyvédi Iroda, Budapest
 (541) KÖZGÉP

- (511) 6 Nem nemesfémek és ezek ötvözei; fém építőanyagok; hordozható fém szerkezetek; fém anyagok vasúti vágányokhoz; nem elektromos fémkábelek és fémvezetékek; lakatosipari termékek, fém tömegcikkek; fémcsövek és csövezetékek; páncélszerények; egyéb fémtermékek, amelyek nem tartoznak más osztályokba; érccek.

7 Gépek és szerszámok; motorok (a szárazföldi járműmotorok kivételével); tengelykapcsolók és erőátviteli elemek (a szárazföldi járművek céljára készültek kivételével); nem kézi működtetésű mezőgazdasági eszközök; keltetőgépek.

8 Kéziszerszámok és kézzel működtetett eszközök; evőeszközök; vágó- és szűrőfegyverek; borotvák.

9 Tudományos célra szolgáló, tengerészeti, földmérő, villamos, fényképezési, mozgóképi, optikai, súlymérő, egyéb mérő-, jelző-, ellenőrző (felügyeleti), életmentő és oktatóberendezések és felszerelések; hangok vagy képek rögzítésére, továbbítására, másolására szolgáló készülékek; mágneses adathordozók, hanglemezek; automata áruelosztó berendezések és szerkezetek érmebedobással működő készülékekhez; regiszteres pénztárgépek, számológépek, adatfeldolgozó berendezések és számítógépek; tűzoltó készülékek.

11 Világító-, fűtő-, gőzfejlesztő, főző-, hűtő-, szárító-, szellőztető-, vízszolgáltató és egészségügyi berendezések.

12 Járművek; szárazföldi, légi vagy vízi közlekedési eszközök.

19 Nem fém építőanyagok; nem fémből készült merev építési csövek; aszfalt, szurok és bitumen; nem fémből készült hordozható szerkezetek; emlékművek nem fémből.

35 Reklámozás; kereskedelmi ügyletek; kereskedelmi adminisztráció; irodai munkák.

36 Biztosítás; pénzügyi ügyletek; valutaügyletek; ingatlanügyletek.

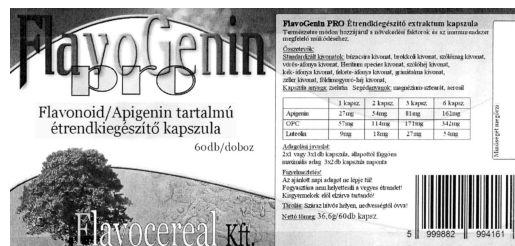
37 Építkezés; javítás; szerelési szolgáltatások.

39 Szállítás; áruk csomagolása és raktározása; utazásszervezés.

40 Anyagmegmunkálás.

42 Tudományos és műszaki szolgáltatások, valamint az idetartozó tervezői és kutatói tevékenység; ipari elemző és kutató szolgáltatások; számítástechnikai hardver- és szoftvertervezés és -fejlesztés.

- (111) 197.108 (151) 2009.03.30.
 (210) M 08 00290 (220) 2008.01.29.
 (732) Flavocereal Rákkutatási Kft., Komárom (HU)
 (546)



(511) 5 Gyógyszerészeti és állatgyógyászati készítmények; egészségügyi készítmények gyógyászati használatra; diétás anyagok gyógyászati használatra, bébiételek.

(111) 197.109 (151) 2009.03.30.

(210) M 08 02760 (220) 2008.09.02.

(732) **Abacus Hospitality Services Ingatlanfejlesztő Kft., Budapest (HU)**

(740) dr. Árva Katalin ügyvéd, ÁRVA Ügyvédi Iroda, Budapest

(546)

ABACUS
RENDEZVÉNYKÖZPONT

(511) 41 Nevelés; szakmai képzés; szórakoztatás; sport- és kulturális tevékenységek, különösen eszmecsere, kollokviumok szervezése és lebonyolítása, fogadások tervezése (szórakoztatás), golfpályák üzemeltetése, konferenciák szervezése és lebonyolítása, kulturális vagy nevelési célú kiállítások szervezése, sportfelszerelések kölcsönzése (a járművek kivételével), sportlétesítmények üzemeltetése, sportversenyek rendezése, szabadidős szolgáltatások nyújtása, teniszpályák kölcsönzése.

43 Vendéglátási (élelmezési) szolgáltatások; ideiglenes szállásadás; különösen bár (szolgáltatások), helyfoglalás szállodákban, kávéházak, rendezvényekhez termék kölcsönzése, sátrak kölcsönzése, hordozható épületek bérlete, szállodai szolgáltatások, vendéglátóipar.

(111) 197.111 (151) 2009.03.30.

(210) M 08 02162 (220) 2008.07.01.

(732) **Kovács Kristóf, Budapest (HU)**

(740) Szigethy-Papp Ügyvédi Iroda, Budapest

(541) **MINI - running bar and lounge**

(511) 43 Vendéglátási (élelmezési) szolgáltatások; ideiglenes szállásadás.

(111) 197.112 (151) 2009.03.30.

(210) M 08 03080 (220) 2008.10.02.

(732) **dr. Bálint Zoltán, Nagykovácsi (HU)**

(541) **BENNY AND BUSSY**

(511) 44 Szépségápolás; tetoválás; fodrászszalonok; plasztikai sebészek szolgáltatásai; plasztikai sebészet; egészségügyi szolgáltatások.

(111) 197.113 (151) 2009.03.30.

(210) M 08 00428 (220) 2008.02.13.

(732) **Magyar Televízió Zrt., Budapest (HU)**

(541) **Sírjaik hol domborulnak?**

(511) 41 Nevelés; szakmai képzés; szórakoztatás; sport- és kulturális tevékenységek.

(111) 197.114 (151) 2009.03.30.

(210) M 08 01372 (220) 2008.04.16.

(732) **Aquaworld Zrt., Budapest (HU)**

(740) dr. Derce András, Budapest

(546)


AQUAWORLD
BUDAPEST

(511) 43 Szórakoztatás; vendéglátás (élelmezés); időleges szállásadás.

(111) 197.115 (151) 2009.03.30.

(210) M 08 02167 (220) 2008.07.01.

(732) **STUDIO PEYO S.A., Genéve (CH)**

(740) dr. Szigeti Éva, DANUBIA Szabadalmi és Jogi Iroda Kft., Budapest

(541) **HUPIKÉK TÖRPIKÉK**

(511) 9 Tudományos célra szolgáló, tengerészeti, földmérő, fényképezési, mozgóképi, optikai, súlymérő, egyéb mérő-, jelző-, ellenőrző (felügyeleti), életmentő és oktatóberendezések és felszerelések; készülékek és berendezések elektromosság vezetésére, kapcsolására, átalakítására, tárolására, szabályozására, illetve irányítására; hangok vagy képek rögzítésére, továbbítására, másolására szolgáló készülékek; mágneses adathordozók; hanglemezek; automata elosztóberendezések és szerkezetek érmebedobással működő készülékekhez; regisztrációs pénztárgépek; számológépek, adatfeldolgozó berendezések és számítógépek; tűzoltó készülékek.

16 Papír, karton és ezen anyagokból készült termékek, amelyek nem tartoznak más osztályokba; nyomdaipari termékek; könyvkötészeti anyagok; fényképek; papíripari cikkek, papíripari vagy háztartási ragasztóanyagok; anyagok művészek részére; ecsetek; írógépek és irodai cikkek (bútorok kivételével); tanítási és oktatási anyagok (készülékek kivételével); csomagolásra szolgáló műanyagok (amelyek nem tartoznak más osztályokba); nyomdabetétek; klisék.

25 Ruházati cikkek, cipők, kalapárúk.

28 Játékok, játékszerek; testnevelési és sportcikkek, amelyek nem tartoznak más osztályokba; karácsonyfadíszek.

30 Kávé, tea, kakaó, cukor, rizs, tapióka, szágó, kávépótló szerke; lisztek és más gabonakészítmények, kenyér, péksütemények és cukrászsütemények, fagyaltok; méz, melaszszirup; élesztő, sütőporok; só, mustár; ecet, fűszeres mártások; fűszerek; jég.

41 Nevelés; szakmai képzés; szórakoztatás; sport- és kulturális tevékenységek.


(111) 197.116 (151) 2009.03.30.

(210) M 08 00444 (220) 2008.02.13.

(732) **Business Lease Hungary Kereskedelmi és Szolgáltató Kft., Budapest (HU)**

(740) dr. Forrai Zoltán ügyvéd, Budaörs

(546)


RENTPOINT

(511) 36 Finanszírozási szolgáltatások; jelzálog-hitelezés; kölcsön (finanszírozás); részletfizetéses hitelnnyújtás; tulajdonfenntartásos részletvétel hitelezése.

(111) 197.117 (151) 2009.03.30.

(210) M 08 01132 (220) 2008.04.01.

(732) **Kyokei Wellness Hungary Kft., Budapest (HU)**

(546)



(511) 10 Sebészeti, orvosi, fogorvosi és állatgyógyászati készülékek és műszerek; egészségmegőrző (wellness) termékek, gépek, bútorok; masszázstermékek.

44 Sebészeti, orvosi szolgáltatások; higiéniai és szépségápolási szolgáltatások állatok és emberek részére; wellness és masszázs-szolgáltatások.

- (111) 197.118 (151) 2009.03.30.
(210) M 08 01124 (220) 2008.04.01.
(732) King Stone Vegyipari és Kereskedelmi Kft., Dabas (HU)
(740) dr. Varga Károly, Varga Károly és Társa Ügyvédi Iroda,
Budapest

- (541) OCEANIA
(511) 2 Vizes bázisú falfestékek.

- (111) 197.140 (151) 2009.04.01.
(210) M 08 02329 (220) 2008.07.17.
(732) Papír-Ász Kereskedelmi és Szolgáltató Kft., Szolnok (HU)
(740) dr. Szabó Zsuzsanna, Novák és Társai Ügyvédi Iroda, Budapest

- (591) SilverBall... berendezzi irodáját

- (511) 16 Papír, karton és ezen anyagokból készült olyan termékek, amelyek nem tartoznak más osztályokba, nyomdaipari termékek, könyvkötészeti anyagok, fényképek, papíripari cikkek, papíripari vagy háztartási ragasztóanyagok, anyagok művészek részére, ecsetek, írógépek és irodai cikkek (bútorok kivételével), tanítási és oktatási anyagok (készülékek kivételével), csomagolásra szolgáló műanyagok (amelyek nem tartoznak más osztályokba), nyomdabetűk, klisék.

- (111) 197.141 (151) 2009.04.01.
(210) M 08 02635 (220) 2008.08.18.
(732) Du Machst Kft., Budapest (HU)
(541) MISS VIP
(511) 25 Ruházati cikkek, cipők, kalapárak.

- (111) 197.142 (151) 2009.04.01.
(210) M 08 02174 (220) 2008.07.02.
(732) Amerikai Ház Kft., Budapest (HU)
(740) Makray Gábor, Budapest
(546)



- (511) 36 Biztosítás, pénzügyi ügyletek, valutaügyletek, ingatlanügyletek.

- (111) 197.143 (151) 2009.04.01.
(210) M 08 02337 (220) 2008.07.17.
(732) Chen Fan Fang, Budapest (HU)
(546)



- (511) 14 Nemesfémek és ötvözeteik, valamint az ilyen anyagokból készült, vagy ezekkel bevont termékek, amelyek nem tartoznak más osztályokba; ékszerek, drágakövek; órák és más időmérő eszközök.
28 Játékok, játékszerek; testnevelési és sportcikkek, amelyek nem tartoznak más osztályokba; karácsonyfadíszek.

- (111) 197.144 (151) 2009.04.01.
(210) M 08 03096 (220) 2008.10.03.
(732) Szerencsejáték Zrt., Budapest (HU)
(541) KINCSKERESŐ

- (511) 16 Papír, karton és ezen anyagokból készült termékek, amelyek nem tartoznak más osztályokba, nyomdaipari termékek, fényképek, grafikai ábrázolások, poszterek, papíripari cikkek, brosúrák,

vékony fűzött könyvek, prospektusok, kártyák, irodai cikkek (bútorok kivételével).

35 Reklámozás, hirdetés, hirdetőügynökségek, reklámújság, rádiós reklámozás, televíziós reklámozás, reklámanyagok terjesztése, szabadtéri hirdetés.

41 Filmgyártás, szabadidős szolgáltatások, szórakoztatás, televíziós szórakoztatás, show-műsorok, sorsjátékok lebonyolítása, sorsjátékszervezetek, rádiós szórakoztatás, rádió- és televízió-programok készítése, versenyek szervezése, rendezése.

- (111) 197.145 (151) 2009.04.01.
(210) M 08 02638 (220) 2008.08.18.

- (732) HYUNDAI CORPORATION, Seoul (KR)
(740) dr. Szigeti Éva, DANUBIA Szabadalmi és Jogi Iroda Kft., Budapest

(546)

HYUNDAI

- (511) 8 Csipeszek kockacukor kivételével, konzervnyitók, diótörők (nem nemesfémű), pizzavágók, koreai stílusú kanalak, kanalak, szeletelőkések, konyhai kések, asztali kések, konyhai ollók, nyitók dobozos élelmiszerekhez, villák; borotválkozási eszközök, borotvák; szemzőkések, kézi menetmetszők, török, kardok, fejszék, fűrók, dörzsárok (kaliberfűrók), koronamarók, mellfurdancsok, gyémántfűrók, vadászkések, fűrók, kézi menetfűrók, szelnyírók, üvegágók, ácsbárdok, szigonyok, metszőollók, faragókések, szuronyok (bajonettek), szegecselő (pontozók), kézi fűrók; csákányok, szerszámtartó szíjak, élelmiszer-jelölő szerszámok, nem elektromos forrasztópákák, hajtószervezetek, kilincsek, csavar kulcsok, szegecselőkalapácsok, kézi döngölők, franciukulcsok, vakolókalanak, gérvágó dobozok (kézi szerszám), satuk, vaskalapácsok, feszítővasak, kézzel működtetett emelőszervezetek, simítókések, csavarhúzó, villáskulcsok, fejszék, szeghúzó kalapácsok, emelők, befogópofák, menetmetszők, bőrlukasztó fogók, feszítőrudak, húzókészülékek, szerelőfogók, kalapácsok; fenőkövek, fenőacélok, mű Whetstone-ok (fenőkövek), borotvafelő szíjak, kézzel hajtott fenőkerékek; vésők, gyaluk, festékhúzó (zsinetek), kínai stílusú ács tintatartók, ács irányjelzők, kézi reszelők, kézi fűrészek; nem elektromos hajvágók emberi használatra, füllyukasztó eszközök, nem elektromos hajvasak, borotvapengék, szőreltávolító csipeszek, kézi eszközök a haj becsavarására, nem elektromos borotvák, szempillaformázók, körömvágó ollók, körömcipeszek, körömrészelők, hajvágó ollók, hajcsipeszek becsavaráshoz, szakállcsipeszek; kézi ásók, homokfúvó kaparók, kézi kapák, sarlók, kézi kaparók, kézi lapátok, fémiszorók, kerti lapátok, ültetőkapák; elektromos borotvák, elektromos hajcsipeszek emberi használatra, elektromos körömcipeszek, elektromos körömrészelők.

- (111) 197.146 (151) 2009.04.01.
(210) M 08 02006 (220) 2008.06.17.

- (732) Fogászati Gyártó Kft., Budapest (HU)
(740) Sándor József szabadalmi ügyvivő, Budapest

(546)

Kdentál

- (511) 9 Laboratóriumi tálcák, laboratóriumi olvasztótégelyek, valamint egyéb laboratóriumi berendezések, készülékek és eszközök, amelyek nem tartoznak más osztályba.

10 Sebészeti, orvosi, fogorvosi és állatorvógyászati készülékek és műszerek, beleértve a fogászati készülékeket és eszközöket; műfogak.

11 Fogászati (fogtechnikai) elektromos kemencék, fémolvasztó és fémöntő berendezések, valamint vibrátorok; továbbá fogtechnikai laboratóriumi berendezések (gépek), amelyek nem tartoznak más osztályba.

- (111) 197.147 (151) 2009.04.01.
 (210) M 08 02911 (220) 2008.09.18.
 (732) **Kitchen Budapest KIBU Innováció Műszaki Kutató Fejlesztő Szolgáltató Nonprofit Kft., Budapest (HU)**

(541) KIBU SOL

(511) 41 Nevelés; szakmai képzés; szórakoztatás; nevezetesen: alkotóműhelyek szervezése és lebonyolítása (gyakorlat), eszmecsere, kollokviumok szervezése és lebonyolítása, klubszolgáltatók (szórakoztatás vagy oktatás), konferenciák szervezése és lebonyolítása, kulturális vagy nevelési célú kiállítások szervezése, oktatás, oktatási tárgyú információk.

42 Tudományos és műszaki szolgáltatások, valamint az idetartozó tervezői és kutatói tevékenység; ipari elemző és kutató szolgáltatások; számítástechnikai hardver- és szoftvertervezés és -fejlesztés.

- (111) 197.148 (151) 2009.04.01.
 (210) M 08 02183 (220) 2008.07.02.

(732) M Vagyonkezelő és Ingatlanberuházó Korlátolt Felelősségű Társaság, Pécs (HU)

(740) dr. Szigeti Éva, DANUBIA Szabadalmi és Jogi Iroda Kft., Budapest

(546)

(511) 42 Tudományos és műszaki szolgáltatások, valamint az idetartozó tervezői és kutatói tevékenység; ipari elemző és kutató szolgáltatások; számítástechnikai hardver- és szoftvertervezés és -fejlesztés.

- (111) 197.149 (151) 2009.04.01.
 (210) M 08 02776 (220) 2008.09.03.

(732) Opticnet Hungary Érdekképviseleti Egyesülés, Budapest (HU)

(740) dr. Viszmege Györgyi ügyvéd, Viszmege Ügyvédi Iroda, Budapest

(541) Bioflex

(511) 5 Kontaktlencse; kontaktlencse-tisztító készítmények.

- (111) 197.150 (151) 2009.04.01.
 (210) M 08 02920 (220) 2008.09.18.

(732) Professional Publishing Hungary Kiadó Kft., Budapest (HU)

(740) dr. Hornyák Gábor ügyvéd, HGBV-Szabó Ügyvédi Iroda, Budapest

(546)

(511) 35 Reklámozás; kereskedelmi ügyletek; kereskedelmi adminisztráció; irodai munkák.

- (111) 197.151 (151) 2009.04.01.
 (210) M 08 02939 (220) 2008.08.20.

(732) The Procter & Gamble Company, Cincinnati, Ohio (US)

(740) dr. Sasvári Gabriella, S.B.G. & K. Budapesti Ügyvédi Iroda, Budapest

(546)

(511) 3 Mosásra és fehérítésre szolgáló háztartási célú készítmények; evőeszközök tisztítására szolgáló készítmények.

- (111) 197.152 (151) 2009.04.01.
 (210) M 08 01389 (220) 2008.04.17.

(732) SOPRON BANK Burgenland Zártkörűen Működő Részvénytársaság, Sopron (HU)**(546)**

(511) 35 Adatgyűjtés kereskedelmi ügyletekről, gazdasági előrejelzések.

36 Bankügyletek, finanszírozási szolgáltatások, hitelkártyaszolgáltatások.

- (111) 197.153 (151) 2009.04.01.
 (210) M 08 02909 (220) 2008.09.18.

(732) Lin Ruiqi, Budapest (HU)

(740) Huang Qi Ying, Budapest

(546)

(511) 25 Ruházati cikkek, cipők, kalapárúk.

- (111) 197.154 (151) 2009.04.01.
 (210) M 08 02632 (220) 2008.09.16.

(732) Lapterjesztő és Kiadó Korlátolt Felelősségű Társaság, Budapest (HU)

(740) dr. Pásztor Tünde, Miskolc

(546)

(511) 35 Reklámozás; kereskedelmi ügyletek; kereskedelmi adminisztráció; irodai munkák.

- (111) 197.155 (151) 2009.04.01.
 (210) M 08 02921 (220) 2008.09.18.

(732) Professional Publishing Hungary Kiadó Kft., Budapest (HU)

(740) dr. Hornyák Gábor ügyvéd, HGBV-Szabó Ügyvédi Iroda, Budapest

(546)



(511) 16 Papír, karton és ezen anyagokból készült termékek, amelyek nem tartoznak más osztályokba; nyomdaipari termékek; könyvkötészeti anyagok; fényképek; papíripari cikkek, papíripari vagy háztartási ragasztóanyagok; anyagok művészek részére; ecsetek; írógépek és irodai cikkek (bútorok kivételével); tanítási és oktatási anyagok (készülékek kivételével); csomagolásra szolgáló műanyagok (amelyek nem tartoznak más osztályokba); nyomdabetétek; klisék.

41 Nevelés; szakmai képzés; szórakoztatás; sport- és kulturális tevékenységek.

(111) 197.157 (151) 2009.04.02.

(210) M 08 03491 (220) 2008.11.10.

(732) EGIS Gyógyszergyár Nyilvánosan Működő Részvénytársaság, Budapest (HU)

(541) TRESTEBIN

(511) 5 Humán gyógyszerészeti készítmények.

(111) 197.158 (151) 2009.04.02.

(210) M 08 03494 (220) 2008.11.10.

(732) EGIS Gyógyszergyár Nyilvánosan Működő Részvénytársaság, Budapest (HU)

(541) EGIPO

(511) 5 Humán gyógyszerészeti készítmények.

(111) 197.159 (151) 2009.04.02.

(210) M 08 03493 (220) 2008.11.10.

(732) EGIS Gyógyszergyár Nyilvánosan Működő Részvénytársaság, Budapest (HU)

(541) LOTINER

(511) 5 Humán gyógyszerészeti készítmények.

(111) 197.160 (151) 2009.04.02.

(210) M 08 03490 (220) 2008.11.10.

(732) EGIS Gyógyszergyár Nyilvánosan Működő Részvénytársaság, Budapest (HU)

(541) KIDNITIN

(511) 5 Humán gyógyszerészeti készítmények.

(111) 197.161 (151) 2009.04.02.

(210) M 08 02888 (220) 2008.09.15.

(732) V45 Ingatlanfejlesztő, Kereskedelmi és Szolgáltató Kft., Budapest (HU)

(740) dr. Fütty Tivadar, Dr. Fütty Tivadar Ügyvédi Iroda, Budapest

(541) ÁP2

(511) 35 Reklámozás, kereskedelmi ügyletek, kereskedelmi adminisztráció, irodai munkák.

(111) 197.162 (151) 2009.04.02.

(210) M 07 04087 (220) 2007.12.10.

(732) Viasat Hungária Műsorszolgáltató Zrt., Budapest (HU)

(740) dr. Tóth Csaba ügyvéd, Partos és Noblet Ügyvédi Iroda, Budapest

(541) ZOOM3

(511) 9 Hanghordozók; optikai hordozók; hang- és optikai hordozók, hanglemezek, adatfeldolgozó berendezések és számítógépek; számítógépes játékok; számítógépes programok.

35 Rádiós és televíziós reklámozás és kereskedelem, hirdetési és reklámanyagok kölcsönzése, tv-kereskedelemmel kapcsolatos üzleti szponzorálásban használatos filmezett/grafikus anyagok gyártása, a fentiekkel kapcsolatos tanácsadási és információs szolgáltatások, eladási propaganda, szponzorhely biztosítása, hirdetési hely kölcsönzése az interneten.

38 Kábeles, műholdas és földi televíziós műsorszórás, internetes és rádiós műsorszórás, távközlési szolgáltatások, műholdas átvitel; távközlési kommunikációs és műsorszóró készülékek bérbeadása, műsorszórással kapcsolatos információk nyújtása az interneten keresztül; fentiekkel kapcsolatos tanácsadási és információs szolgáltatások.

41 Mulattatási, nevelési és szórakoztatási szolgáltatások; televíziós és rádiós szórakoztatás; show-műsorok; színházi és egyéb szórakoztató előadások készítése és előadása; film-, rádió- és videótermékek; szórakoztatási szolgáltatásokra vonatkozó információk; filmstúdiók; felvevőstúdiós és filmstúdiós szolgáltatások; rádiós és televíziós programok készítése; mozik; videoszalagok és rádiós, tv-programok, riporteri szolgáltatások; fotóriport készítése; sorsjáték lebonyolítása.

(111) 197.163 (151) 2009.04.02.

(210) M 08 00487 (220) 2008.02.18.

(732) Széles Imre Attila, Szentés (HU)

(740) dr. Homolya Róbert, Homolya Ügyvédi Iroda, Budapest

(546)



(511) 35 Reklámozás; kereskedelmi ügyletek; kereskedelmi adminisztráció; irodai munkák, adatgyűjtés kereskedelmi ügyletekről, adatkezelés számítógépfájlokban (mások számára), adóbevallások elkészítése, becslés kereskedelmi ügyletekben, beszerzői szolgáltatások (árak illetve szolgáltatások beszerzése mások számára), bérszámfejtés, eladási propaganda (mások számára), elosztó-, adagolóautomaták kölcsönzése, fénymásolás, fénymásológépek kölcsönzése, gazdasági előrejelzések, gépirási szolgáltatások, gyapjúanyagok becslése, gyorsírási szolgáltatások, hirdetések levélben megrendelve, hirdetési hely kölcsönzése, hirdetési oldalak készítése, import-export ügynökségek, információk számítógépes adatbázisokba való rendezése, információknak számítógépes adatbázisokba való szerkesztése, iratmásolás, irodagépek és készülékek kölcsönzése, kereskedelmi információs ügynökségek, kereskedelmi vagy reklámcélú kiállítások szervezése, kereskedelmi vagy reklámcélú vásárok szervezése, kirakatrendezés, kereskedelmi személyzeti kérdésekben, költöztetőszolgálat vállalkozások számára, könyvelés, könyvvizsgálat, közlemények átírása, közönségszolgálat, közvélemény-kutatás, kutatások ügyletekkel kapcsolatban, lábön álló fa értékbecslése, manöken/modell szolgálatok reklám- vagy kereskedelmi célból, munkaerő-toborzás, online hirdetői tevékenység számítógépes hálózaton, piaci tanulmányok, piackutatás, rádiós reklámozás, reklámanyag naprakész állapotba hozása, reklámanyagok kölcsönzése, reklámanyagok (rölapok, prospektusok, nyomtatványok, áruminták) terjesztése, reklámanyagok terjesztése, reklámidő bérlete távközlési médiumban, reklámozás, reklámszövegek publikálása, reklám-ügynökségek, hirdetőügynökségek, sajtófigyelés, segítségnyújtás kereskedelmi vagy iparvállalatok irányításában, segítségnyújtás üzletvezetéshez, statisztikai információnyújtás, szabadtéri hirdetés, szakmai konzultációk üzleti ügyekben, szakvéleményadás gazdasági ügyekben, szállodai üzletvezetés, számítógépes nyilvántartások kezelése számlakivonatok összeállítása, személyzet kiválasztása pszichológiai eljárásokkal, szövegfeldolgozás, tehervagonok helymeghatározása számítógéppel, telefonos üzenet-közvetítés (telefonon el nem érhető személyeknek), televíziós

reklámozás, titkársági szolgáltatások, újság-előfizetések intézése (mások számára), állásközvetítő irodák, árubemutató, áruminták terjesztése, árverés, önköltségelemzés, üzleti felvilágosítás, tájékoztatás, üzleti információk, üzleti menedzselés előadóművészek részére, üzletszervezési és üzletvezetési tanácsadás, üzletszervezési tanácsadás, üzletvezetési konzultáció, üzletvezetési tanácsadó szolgálatok.

38 Távközlés, elektronikus hirdetőtábla szolgáltatás (távközlési szolgáltatás), elektronikus levelezés, e-mail, faxberendezések kölcsönzése, faxok továbbítása, hírügynökségek, hozzáférés biztosítása számítógépes világhálóhoz, információszolgáltatás távközlési ügyekben, kábeltelevíziós műsorszórás, közlések üveg-szál hálózatok útján, mobil (celluláris) telefon-összeköttetés, modemek kölcsönzése, műholdas átvitel, rádióadás, számítógép-terminálok közötti összeköttetések, távirati összeköttetések, táviratok küldése, táviratok továbbítása, távirdai szolgáltatások, távkonferencia szolgáltatások, távközlési berendezések kölcsönzése, távközlési beszélgetésterelő és összeköttetési szolgáltatások, távközlési kapcsolat létesítése számítógépes világhálóval, telefonok kölcsönzése, telefon-összeköttetések, telefonszolgáltatások, televíziós műsorszórás, telexszolgáltatások, tudakozók, információszolgáltatások (rádió, telefon vagy más közlési eszköz útján), üzenetek és képek továbbítása számítógépek segítségével, üzenetek küldése, üzenetküldő készülékek bérlete.

42 Tudományos és műszaki szolgáltatások, valamint az idetartozó tervezői és kutatói tevékenység; ipari elemző és kutató szolgáltatások; számítástechnikai hardver- és szoftvertervezés és -fejlesztés; adatok vagy dokumentumok átalakítása fizikai médiumból elektronikus médiumba, anyagpróba, bakteriológiai kutatás, belsőépítészet, biológiai kutatás, csomagolástervezési szolgáltatások, divattervezés, felhők szétosztása, fizikai kutatások, földmérés, geológiai felderítés, geológiai kutatás, geológiai szakvélemények készítése, gépjárművek műszaki vizsgálata, grafikusművészi tervezési szolgáltatások, hosting szolgáltatások weboldalakhoz, időjárás-előrejelző szolgálat, ipari formatervezés, kozmetikai kutatás, kőolajmezők kiaknázásának elemzése, környezetvédelmi tanácsadás, kutatás és fejlesztés (mások részére), mechanikai kutatás, mértékhitelítés (mérésügy), minőség-ellenőrzés, műalkotások hitelesítése, műszaki kutatás, műszaki szakértői tevékenység, műszaki tervtanulmányok készítése, olajkutak ellen-

őrzése, olajkutatás, stíldíszítés (ipari formatervezés), szakvélemények adása kőolajmezőkről, szakvélemények adása (mérnöki munkákkal kapcsolatban), számítógépprogramok adatainak és adatoknak az átalakítása, számítógépprogramok installációja, számítógépprogramok sokszorosítása, számítógépek kölcsönzése, számítógépes adatok helyreállítása, számítógépes rendszerek tervezése, számítógépes rendszerelemzés, számítógéphardverrel kapcsolatos tanácsadás, számítógépprogramok kidolgozása, számítógépprogramok korszerűsítése, számítógépprogramok kölcsönzése, számítógép-programozás, számítógépszoftver fenntartása, tenger alatti kutatás, textilek tesztelése (kipróbálása), város-tervezés, vegyelemzés, kémiai analízis, vegyészeti kutatás, vegyészeti szolgáltatások, weboldalak alkotása és fenntartása mások számára, építéstervezés-készítés, építészet, építészeti konzultáció.

(111) 197.164 (151) 2009.04.02.

(210) M 08 02513 (220) 2008.08.05.

(732) **FOTON Nyílászáró Szerkezeteket Gyártó és Forgalmazó Ipari és Kereskedelmi Kft., Sopron (HU)**

(541) **FOTON**

(511) 6 Nem nemesfémek és ezek ötvözetei; fém építőanyagok; hordozható fémszerkezetek; fémanyagok vasúti vágányokhoz; nem elektromos fémkábelek és fémvezetékek; lakatosipari termékek, fémtömegcikkék; fémcsövek és csővezetékek; páncélszekrények; egyéb fémtermékek, amelyek nem tartoznak más osztályokba; érccek.

19 Nem fém építőanyagok; nem fémből készült merev építési csövek; aszfalt, szurok és bitumen; nem fémből készült hordozható szerkezetek; emlékművek nem fémből.

A rovat 150 db közlést tartalmaz.

A rovatban meghirdetett lajstromozott védjegyek: 195.501, 195.876, 196.487, 196.857, 196.947–196.967, 196.976–197.003, 197.005–197.008, 197.023–197.029, 197.037–197.066, 197.068–197.074, 197.076–197.080, 197.087–197.089, 197.101–197.109, 197.111–197.118, 197.140–197.155, 197.157–197.164

Védjegyoltalom megszűnése I.

| Védjegyoltalom megszűnése megújítás nélküli lejárat miatt | |
|--|---|
| (111) 120.156 (210) M 78 00488 (180) 2008.08.22 | (111) 120.967 (210) M 78 01267 (180) 2008.08.03 |
| (111) 120.157 (210) M 78 00489 (180) 2008.08.22 | (111) 121.226 (210) M 78 01311 (180) 2008.08.10 |
| (111) 120.158 (210) M 78 00490 (180) 2008.08.22 | (111) 121.227 (210) M 78 01313 (180) 2008.08.10 |
| (111) 120.377 (210) M 78 00804 (180) 2008.08.06 | (111) 121.730 (210) M 78 01293 (180) 2008.08.08 |
| (111) 120.415 (210) M 78 00832 (180) 2008.08.21 | (111) 127.678 (210) M 88 01695 (180) 2008.08.02 |
| (111) 120.517 (210) M 78 01044 (180) 2008.08.28 | (111) 127.679 (210) M 88 01703 (180) 2008.08.05 |
| (111) 120.552 (210) M 78 01075 (180) 2008.08.27 | (111) 127.680 (210) M 88 01715 (180) 2008.08.08 |
| (111) 120.553 (210) M 78 01076 (180) 2008.08.27 | (111) 127.681 (210) M 88 01721 (180) 2008.08.10 |
| (111) 120.606 (210) M 78 01155 (180) 2008.08.17 | (111) 127.683 (210) M 88 01723 (180) 2008.08.10 |
| (111) 120.690 (210) M 78 01366 (180) 2008.08.18 | (111) 127.687 (210) M 88 01746 (180) 2008.08.12 |
| (111) 120.700 (210) M 78 01276 (180) 2008.08.13 | (111) 127.700 (210) M 88 01809 (180) 2008.08.25 |
| (111) 120.705 (210) M 78 01281 (180) 2008.08.13 | (111) 127.790 (210) M 88 01753 (180) 2008.08.15 |
| (111) 120.836 (210) M 78 01670 (180) 2008.08.17 | (111) 127.796 (210) M 88 01791 (180) 2008.08.23 |
| | (111) 127.800 (210) M 88 01805 (180) 2008.08.25 |

Nemzeti védjegyoltalom megszűnése I.

| | |
|---|---|
| (111) 127.801 (210) M 88 01812 (180) 2008.08.25 | (111) 156.031 (210) M 98 03327 (180) 2008.08.17 |
| (111) 132.702 (210) M 88 01803 (180) 2008.08.24 | (111) 156.409 (210) M 98 03370 (180) 2008.08.18 |
| (111) 155.563 (210) M 98 03229 (180) 2008.08.10 | (111) 156.414 (210) M 98 03369 (180) 2008.08.18 |
| (111) 155.629 (210) M 98 03289 (180) 2008.08.13 | (111) 156.415 (210) M 98 03366 (180) 2008.08.18 |
| (111) 156.012 (210) M 98 03346 (180) 2008.08.18 | (111) 156.623 (210) M 98 03149 (180) 2008.08.04 |
| (111) 156.013 (210) M 98 03444 (180) 2008.08.26 | (111) 156.703 (210) M 98 03307 (180) 2008.08.15 |
| (111) 156.018 (210) M 98 03443 (180) 2008.08.26 | (111) 156.704 (210) M 98 03310 (180) 2008.08.15 |
| (111) 156.019 (210) M 98 03357 (180) 2008.08.18 | (111) 156.705 (210) M 98 03316 (180) 2008.08.17 |
| (111) 156.020 (210) M 98 03320 (180) 2008.08.17 | (111) 156.708 (210) M 98 03322 (180) 2008.08.17 |
| (111) 156.022 (210) M 98 03416 (180) 2008.08.24 | (111) 156.709 (210) M 98 03323 (180) 2008.08.17 |
| (111) 156.023 (210) M 98 03358 (180) 2008.08.18 | (111) 156.710 (210) M 98 03329 (180) 2008.08.17 |
| (111) 156.024 (210) M 98 03388 (180) 2008.08.19 | (111) 156.711 (210) M 98 03330 (180) 2008.08.17 |
| (111) 156.026 (210) M 98 03405 (180) 2008.08.24 | (111) 156.712 (210) M 98 03349 (180) 2008.08.18 |
| (111) 156.029 (210) M 98 03325 (180) 2008.08.17 | (111) 156.713 (210) M 98 03361 (180) 2008.08.18 |
| (111) 156.030 (210) M 98 03326 (180) 2008.08.17 | (111) 156.714 (210) M 98 03364 (180) 2008.08.18 |

Nemzeti védjegyoltalom megszűnése I.

(111) 156.715
(210) M 98 03406
(180) 2008.08.24

(111) 156.733
(210) M 98 03368
(180) 2008.08.18

(111) 156.717
(210) M 98 03488
(180) 2008.08.31

A rovat 63 db közlést tartalmaz.

Védjegyoltalom megszűnése lemondás miatt

(111) 156.718
(210) M 98 03491
(180) 2008.08.31

(111) 196.936
(732) Hajós Ház Kft., Budapest (HU)

A rovat 1 db közlést tartalmaz.

(111) 156.719
(210) M 98 03489
(180) 2008.08.31

Védjegyoltalom törlése

(111) 156.730
(210) M 98 03350
(180) 2008.08.18

(111) 191.714
(732) Széchenyi Mihály, Wien (AT)
(740) dr. Fabók Márta Ügyvédi Iroda, Budapest

A rovat 1 db közlést tartalmaz.

Védjegyoltalom részleges megszűnése I.

Védjegyoltalom megszűnése használat hiánya miatt

(111) 171.842

(732) Perzekutor-2000 Kft., Budapest (HU)

(740) dr. Vida Sándor jogtanácsos, Szabadalmi és Jogi Iroda Kft.,
Budapest

A rovat 1 db közlést tartalmaz.

Védjegyoltalom megújítása I.

(111) 120.927
(732) Eli Lilly and Company, Indianapolis, Indiana (US)

(111) 120.939
(732) EGIS Gyógyszergyár Nyilvánosan Működő Részvénytársaság, Budapest (HU)

(111) 121.154
(732) Pernod Ricard USA, LLC, Purchase, New York (US)

(111) 121.808
(732) Philip Morris Products S.A., Neuchâtel (CH)

(111) 122.092
(732) Philip Morris Products S.A., Neuchâtel (CH)

(111) 128.182
(732) H-D MICHIGAN, INC., Ann Arbor, Michigan (US)

(111) 128.213
(732) Philip Morris Products S.A., Neuchâtel (CH)

(111) 128.324
(732) Guccio Gucci S.p.A., Firenze (IT)

(111) 128.338
(732) Philip Morris Products S.A., Neuchâtel (CH)

(111) 128.339
(732) Philip Morris Products S.A., Neuchâtel (CH)

(111) 128.460
(732) Guccio Gucci S.p.A., Firenze (IT)

(111) 128.470
(732) NOVARTIS AG., Basel (CH)

(111) 128.485
(732) Philip Morris Products S.A., Neuchâtel (CH)

(111) 128.489
(732) Noritsu Koki Co., Ltd., Wakayama-shi, Wakayama-ken (JP)

(111) 128.545
(732) Philip Morris Products S.A., Neuchâtel (CH)

(111) 128.699
(732) Toyota Jidosha Kabushiki Kaisha (Toyota Motor Corporation), Aichi-ken (JP)

(111) 129.219
(732) Hasbro, Inc., Pawtucket, Rhode Island (US)

(111) 129.312
(732) Guccio Gucci S.p.A., Firenze (IT)

(111) 129.383
(732) Zwack Unicum Nyrt., Budapest (HU)

(111) 156.543
(732) TRANS-SPED Logisztikai Szolgáltató Központ Korlátolt Felelősségű Társaság, Debrecen (HU)

(111) 157.109
(732) Pósch Tamás, Budapest (HU)

(111) 157.153
(732) Magyar Telekom Távközlési Nyilvánosan Működő Részvénytársaság, Budapest (HU)

(111) 157.203
(732) Magyar Telekom Távközlési Nyilvánosan Működő Részvénytársaság, Budapest (HU)

(111) 158.062
(732) Tensi Tours Kft., Budapest (HU)

(111) 158.435
(732) Magyar Telekom Távközlési Nyilvánosan Működő Részvénytársaság, Budapest (HU)

(111) 159.014
(732) Soremartec S.A., Arlon (BE)

(111) 159.392
(732) Hermès International, Párizs (FR)

(111) 159.499
(732) Co-op Hungary Zrt., Budapest (HU)

(111) 159.918
(732) W.R. Grace & Co.-Conn., Columbia, Maryland (US)

(111) 160.025
(732) Harrison Pet Products Inc., Kitchener, Ontario (CA)

(111) 160.547
(732) Harrison Pet Products Inc., Kitchener, Ontario (CA)

(111) 160.875
(732) Lóránt Attila, Solymár (HU)

(111) 161.283
(732) Philip Morris Products S.A., Neuchâtel (CH)

(111) 161.439
(732) MARS, INCORPORATED, McLean, Virginia (US)

(111) 162.155
(732) TENDRE Takarmányipari Kft., Nagyigmánd (HU)

Nemzeti védjegyoltalom megújítása I.

(111) 162.157
(732) TENDRE Takarmányipari Kft., Nagyigmánd (HU)

(111) 162.183
(732) Société des Produits Nestlé S.A., Vevey (CH)

(111) 162.231
(732) TENDRE Takarmányipari Kft., Nagyigmánd (HU)

(111) 162.459
(732) MARS, Incorporated, McLean, Virginia (US)

(111) 162.707
(732) SOCIÉTÉ DES PRODUITS NESTLÉ S.A., Vevey (CH)

(111) 162.807
(732) MARS, INCORPORATED, McLean, Virginia (US)

(111) 162.998
(732) Philip Morris Products S.A., Neuchâtel (CH)

(111) 163.308
(732) Dollar Rent A Car, Inc. (an Oklahoma corporation), Tulsa, Oklahoma (US)

(111) 163.494
(732) Philip Morris Products S.A., Neuchatel (CH)

(111) 163.498
(732) PIZZA HUT INTERNATIONAL, LLC (Delaware állam törvényei szerint működő vállalat), Dallas, Texas (US)

(111) 163.500
(732) PIZZA HUT INTERNATIONAL, LLC (Delaware állam törvényei szerint működő vállalat), Dallas, Texas (US)

(111) 163.720
(732) Philip Morris Products S.A., Neuchâtel (CH)

(111) 164.098
(732) Advanced Micro Devices, Inc. (Delaware állam törvényei szerint működő vállalat), Sunnyvale, Kalifornia (US)

(111) 165.018
(732) Zwack Unicum Nyrt., Budapest (HU)

(111) 165.125
(732) Zwack Unicum Nyrt., Budapest (HU)

(111) 165.453
(732) Zwack Unicum Nyrt., Budapest (HU)

(111) 170.712
(732) Sun Microsystems, Inc. (Delaware államban bejegyzett cég), Santa Clara, Kalifornia (US)

(111) 176.417
(732) Imax Corporation (Corporate Headquarters and Technology Centre), Mississauga, Ontario (CA)

A rovat 53 db közlést tartalmaz.

Vegyes védjegyközlemények I.

| Jogutódlás | |
|---|--|
| (111) 129.219 (732) Hasbro, Inc., Pawtucket, Rhode Island (US) | (111) 184.003 (732) SOLEN CIKOLATA GIDA SANAYI VE TICARET ANONIM SIRKETI, Baspınar, Gaziantep (TR) |
| (111) 131.313 (732) Mars Drinks UK Limited, Slough, Berkshire (GB) | (111) 184.009 (732) SOLEN CIKOLATA GIDA SANAYI VE TICARET ANONIM SIRKETI, Baspınar, Gaziantep (TR) |
| (111) 133.776 (732) Mars Drinks UK Limited, Slough, Berkshire (GB) | (111) 184.010 (732) SOLEN CIKOLATA GIDA SANAYI VE TICARET ANONIM SIRKETI, Baspınar, Gaziantep (TR) |
| (111) 134.092 (732) Dollar Rent A Car, Inc. (an Oklahoma corporation), Tulsa, Oklahoma (US) | (111) 184.011 (732) SOLEN CIKOLATA GIDA SANAYI VE TICARET ANONIM SIRKETI, Baspınar, Gaziantep (TR) |
| (111) 144.315 (732) Daiichi Sankyo Europe GmbH, Munich (DE) | (111) 184.012 (732) SOLEN CIKOLATA GIDA SANAYI VE TICARET ANONIM SIRKETI, Baspınar, Gaziantep (TR) |
| (111) 155.595 (732) International Business Machines Corporation, Armonk, New York (US) | (111) 184.701 (732) SOLEN CIKOLATA GIDA SANAYI VE TICARET ANONIM SIRKETI, Baspınar, Gaziantep (TR) |
| (111) 160.875 (732) Lóránt Attila, Solymár (HU) | (111) 184.702 (732) SOLEN CIKOLATA GIDA SANAYI VE TICARET ANONIM SIRKETI, Baspınar, Gaziantep (TR) |
| (111) 162.155 (732) TENDRE Takarmányipari Kft., Nagyigmánd (HU) | (111) 193.706 (732) MOIRA TRADING LIMITED, Nicosia (CY) |
| (111) 162.157 (732) TENDRE Takarmányipari Kft., Nagyigmánd (HU) | A rovat 23 db közlést tartalmaz. |
| (111) 162.231 (732) TENDRE Takarmányipari Kft., Nagyigmánd (HU) | Képviselési megbízás |
| (111) 163.308 (732) Dollar Rent A Car, Inc. (an Oklahoma corporation), Tulsa, Oklahoma (US) | (111) 113.773 (732) CHINOIN Gyógyszer- és Vegyészeti Termékek Gyára Zártkörűen Működő Rt., Budapest (HU) (740) DANUBIA Szabadalmi és Jogi Iroda Kft., Budapest |
| (111) 168.776 (732) International Business Machines Corporation, Armonk, New York (US) | (111) 113.774 (732) CHINOIN Gyógyszer- és Vegyészeti Termékek Gyára Zártkörűen Működő Rt., Budapest (HU) (740) DANUBIA Szabadalmi és Jogi Iroda Kft., Budapest |
| (111) 180.843 (732) WILLTECH (PRC) LTD, Kwai Chung (HK) | (111) 115.023 (732) CHINOIN Gyógyszer- és Vegyészeti Termékek Gyára Zártkörűen Működő Rt., Budapest (HU) (740) Danubia Szabadalmi és Jogi Iroda Kft., Budapest |
| (111) 182.185 (732) SOLEN CIKOLATA GIDA SANAYI VE TICARET ANONIM SIRKETI, Baspınar, Gaziantep (TR) | (111) 115.133 (732) CHINOIN Gyógyszer- és Vegyészeti Termékek Gyára Zártkörűen Működő Rt., Budapest (HU) (740) Danubia Szabadalmi és Jogi Iroda Kft., Budapest |
| (111) 184.002 (732) SOLEN CIKOLATA GIDA SANAYI VE TICARET ANONIM SIRKETI, Baspınar, Gaziantep (TR) | |

Nemzeti vegyes védjegyközlemények I.

| | |
|---|---|
| (111) 115.307 | (111) 119.528 |
| (732) CHINOIN Gyógyszer- és Vegyészeti Termékek Gyára Zártkörűen Működő Rt., Budapest (HU) | (732) CHINOIN Gyógyszer- és Vegyészeti Termékek Gyára Zártkörűen Működő Rt., Budapest (HU) |
| (740) Danubia Szabadalmi és Jogi Iroda Kft., Budapest | (740) Danubia Szabadalmi és Jogi Iroda Kft., Budapest |
| (111) 115.311 | (111) 119.529 |
| (732) CHINOIN Gyógyszer- és Vegyészeti Termékek Gyára Zártkörűen Működő Rt., Budapest (HU) | (732) CHINOIN Gyógyszer- és Vegyészeti Termékek Gyára Zártkörűen Működő Rt., Budapest (HU) |
| (740) Danubia Szabadalmi és Jogi Iroda Kft., Budapest | (740) Danubia Szabadalmi és Jogi Iroda Kft., Budapest |
| (111) 115.571 | (111) 119.532 |
| (732) CHINOIN Gyógyszer- és Vegyészeti Termékek Gyára Zártkörűen Működő Rt., Budapest (HU) | (732) CHINOIN Gyógyszer- és Vegyészeti Termékek Gyára Zártkörűen Működő Rt., Budapest (HU) |
| (740) Danubia Szabadalmi és Jogi Iroda Kft., Budapest | (740) Danubia Szabadalmi és Jogi Iroda Kft., Budapest |
| (111) 115.576 | (111) 119.585 |
| (732) CHINOIN Gyógyszer- és Vegyészeti Termékek Gyára Zártkörűen Működő Rt., Budapest (HU) | (732) CHINOIN Gyógyszer- és Vegyészeti Termékek Gyára Zártkörűen Működő Rt., Budapest (HU) |
| (740) Danubia Szabadalmi és Jogi Iroda Kft., Budapest | (740) Danubia Szabadalmi és Jogi Iroda Kft., Budapest |
| (111) 115.748 | (111) 119.586 |
| (732) CHINOIN Gyógyszer- és Vegyészeti Termékek Gyára Zártkörűen Működő Rt., Budapest (HU) | (732) CHINOIN Gyógyszer- és Vegyészeti Termékek Gyára Zártkörűen Működő Rt., Budapest (HU) |
| (740) Danubia Szabadalmi és Jogi Iroda Kft., Budapest | (740) Danubia Szabadalmi és Jogi Iroda Kft., Budapest |
| (111) 116.062 | (111) 119.591 |
| (732) CHINOIN Gyógyszer- és Vegyészeti Termékek Gyára Zártkörűen Működő Rt., Budapest (HU) | (732) CHINOIN Gyógyszer- és Vegyészeti Termékek Gyára Zártkörűen Működő Rt., Budapest (HU) |
| (740) Danubia Szabadalmi és Jogi Iroda Kft., Budapest | (740) Danubia Szabadalmi és Jogi Iroda Kft., Budapest |
| (111) 116.215 | (111) 119.592 |
| (732) CHINOIN Gyógyszer- és Vegyészeti Termékek Gyára Zártkörűen Működő Rt., Budapest (HU) | (732) CHINOIN Gyógyszer- és Vegyészeti Termékek Gyára Zártkörűen Működő Rt., Budapest (HU) |
| (740) Danubia Szabadalmi és Jogi Iroda Kft., Budapest | (740) Danubia Szabadalmi és Jogi Iroda Kft., Budapest |
| (111) 116.362 | (111) 119.594 |
| (732) CHINOIN Gyógyszer- és Vegyészeti Termékek Gyára Zártkörűen Működő Rt., Budapest (HU) | (732) CHINOIN Gyógyszer- és Vegyészeti Termékek Gyára Zártkörűen Működő Rt., Budapest (HU) |
| (740) Danubia Szabadalmi és Jogi Iroda Kft., Budapest | (740) Danubia Szabadalmi és Jogi Iroda Kft., Budapest |
| (111) 117.463 | (111) 119.864 |
| (732) CHINOIN Gyógyszer- és Vegyészeti Termékek Gyára Zártkörűen Működő Rt., Budapest (HU) | (732) CHINOIN Gyógyszer- és Vegyészeti Termékek Gyára Zártkörűen Működő Rt., Budapest (HU) |
| (740) DANUBIA Szabadalmi és Jogi Iroda Kft., Budapest | (740) Danubia Szabadalmi és Jogi Iroda Kft., Budapest |
| (111) 119.108 | (111) 121.808 |
| (732) CHINOIN Gyógyszer- és Vegyészeti Termékek Gyára Zártkörűen Működő Rt., Budapest (HU) | (732) Philip Morris Products S.A., Neuchatel (CH) |
| (740) Danubia Szabadalmi és Jogi Iroda Kft., Budapest | (740) Bogsch és Társai Ügyvédi Iroda Dr. Gödölle Tamás ügyvéd, Budapest |
| (111) 119.523 | (111) 122.092 |
| (732) CHINOIN Gyógyszer- és Vegyészeti Termékek Gyára Zártkörűen Működő Rt., Budapest (HU) | (732) Philip Morris Products S.A., Neuchâtel (CH) |
| (740) Danubia Szabadalmi és Jogi Iroda Kft., Budapest | (740) Bogsch és Társai Ügyvédi Iroda, Budapest |
| (111) 119.524 | (111) 124.544 |
| (732) CHINOIN Gyógyszer- és Vegyészeti Termékek Gyára Zártkörűen Működő Rt., Budapest (HU) | (732) CHINOIN Gyógyszer- és Vegyészeti Termékek Gyára Zártkörűen Működő Rt., Budapest (HU) |
| (740) DANUBIA Szabadalmi és Jogi Iroda Kft., Budapest | (740) Danubia Szabadalmi és Jogi Iroda Kft., Budapest |
| (111) 119.525 | (111) 128.213 |
| (732) CHINOIN Gyógyszer- és Vegyészeti Termékek Gyára Zártkörűen Működő Rt., Budapest (HU) | (732) Philip Morris Products S.A., Neuchâtel (CH) |
| (740) Danubia Szabadalmi és Jogi Iroda Kft., Budapest | (740) Bogsch és Társai Ügyvédi Iroda, Budapest |

Nemzeti vegyes védjegyközlemények I.

| | |
|--|---|
| (111) 128.485 (732) Philip Morris Products S.A., Neuchâtel (CH) (740) Bogsch és Társai Ügyvédi Iroda, Budapest | (111) 152.302 (732) CHINOIN Gyógyszer- és Vegyészeti Termékek Gyára Zártkörűen Működő Rt., Budapest (HU) (740) DANUBIA Szabadalmi és Jogi Iroda Kft., Budapest |
| (111) 129.579 (732) HERBÁRIA Gyógynövényfeldolgozó és Kereskedelmi Zrt., Budapest (HU) (740) KOVÁRI ÉS TÁRSAI Szabadalmi és Védjegy Iroda Kft., dr. Kovári Zoltán szabadalmi ügyvivő, Budapest | (111) 152.305 (732) CHINOIN Gyógyszer- és Vegyészeti Termékek Gyára Zártkörűen Működő Rt., Budapest (HU) (740) Danubia Szabadalmi és Jogi Iroda Kft., Budapest |
| (111) 134.456 (732) CHINOIN Gyógyszer- és Vegyészeti Termékek Gyára Zártkörűen Működő Rt., Budapest (HU) (740) DANUBIA Szabadalmi és Jogi Iroda Kft., Budapest | (111) 156.049 (732) CHINOIN Gyógyszer- és Vegyészeti Termékek Gyára Zártkörűen Működő Rt., Budapest (HU) (740) Danubia Szabadalmi és Jogi Iroda Kft., Budapest |
| (111) 135.717 (732) Pernod Ricard USA, LLC, Purchase, New York (US) (740) Gödölle, Kékes, Mészáros & Szabó Szabadalmi és Védjegy Iroda, Budapest | (111) 156.240 (732) CHINOIN Gyógyszer- és Vegyészeti Termékek Gyára Zártkörűen Működő Rt., Budapest (HU) (740) Danubia Szabadalmi és Jogi Iroda Kft., Budapest |
| (111) 137.816 (732) HERBÁRIA Gyógynövényfeldolgozó és Kereskedelmi Zrt., Budapest (HU) (740) KOVÁRI ÉS TÁRSAI Szabadalmi és Védjegy Iroda Kft., dr. Kovári Zoltán szabadalmi ügyvivő, Budapest | (111) 157.076 (732) CHINOIN Gyógyszer- és Vegyészeti Termékek Gyára Zártkörűen Működő Rt., Budapest (HU) (740) Danubia Szabadalmi és Jogi Iroda Kft., Budapest |
| (111) 138.425 (732) HERBÁRIA Gyógynövényfeldolgozó és Kereskedelmi Zrt., Budapest (HU) (740) KOVÁRI ÉS TÁRSAI Szabadalmi és Védjegy Iroda Kft., dr. Kovári Zoltán szabadalmi ügyvivő, Budapest | (111) 158.304 (732) CHINOIN Gyógyszer- és Vegyészeti Termékek Gyára Zártkörűen Működő Rt., Budapest (HU) (740) Danubia Szabadalmi és Jogi Iroda Kft., Budapest |
| (111) 141.853 (732) HERBÁRIA Gyógynövényfeldolgozó és Kereskedelmi Zrt., Budapest (HU) (740) KOVÁRI ÉS TÁRSAI Szabadalmi és Védjegy Iroda Kft., dr. Kovári Zoltán szabadalmi ügyvivő, Budapest | (111) 159.253 (732) SANOFI-AVENTIS, Paris (FR) (740) DANUBIA Szabadalmi és Jogi Iroda Kft., Budapest |
| (111) 142.703 (732) HERBÁRIA Gyógynövényfeldolgozó és Kereskedelmi Zrt., Budapest (HU) (740) KOVÁRI ÉS TÁRSAI Szabadalmi és Védjegy Iroda Kft., dr. Kovári Zoltán szabadalmi ügyvivő, Budapest | (111) 159.947 (732) CHINOIN Gyógyszer- és Vegyészeti Termékek Gyára Zártkörűen Működő Rt., Budapest (HU) (740) Danubia Szabadalmi és Jogi Iroda Kft., Budapest |
| (111) 144.876 (732) HERBÁRIA Gyógynövényfeldolgozó és Kereskedelmi Zrt., Budapest (HU) (740) KOVÁRI ÉS TÁRSAI Szabadalmi és Védjegy Iroda Kft., dr. Kovári Zoltán szabadalmi ügyvivő, Budapest | (111) 159.955 (732) CHINOIN Gyógyszer- és Vegyészeti Termékek Gyára Zártkörűen Működő Rt., Budapest (HU) (740) Danubia Szabadalmi és Jogi Iroda Kft., Budapest |
| (111) 145.351 (732) CHINOIN Gyógyszer- és Vegyészeti Termékek Gyára Zártkörűen Működő Rt., Budapest (HU) (740) Danubia Szabadalmi és Jogi Iroda Kft., Budapest | (111) 160.683 (732) Del Monte Corporation, San Francisco, California (US) (740) dr. Asbóth Domokos, Dr. Asbóth, dr. Biczki & Társa Ügyvédi és Szabadalmi Iroda, Budapest |
| (111) 148.333 (732) CHINOIN Gyógyszer- és Vegyészeti Termékek Gyára Zártkörűen Működő Rt., Budapest (HU) (740) Danubia Szabadalmi és Jogi Iroda Kft., Budapest | (111) 160.756 (732) Del Monte Corporation, San Francisco, California (US) (740) dr. Asbóth Domokos, Dr. Asbóth, dr. Biczki & Társa Ügyvédi és Szabadalmi Iroda, Budapest |
| (111) 150.574 (732) CHINOIN Gyógyszer- és Vegyészeti Termékek Gyára Zártkörűen Működő Rt., Budapest (HU) (740) Danubia Szabadalmi és Jogi Iroda Kft., Budapest | (111) 160.768 (732) Del Monte Corporation, San Francisco, California (US) (740) Dr. Asbóth-dr.Krajnyák & Társa Ügyvédi és Szabadalmi Iroda, Budapest |
| | (111) 160.769 (732) Del Monte Corporation, San Francisco, California (US) (740) Dr. Asbóth-dr.Krajnyák & Társa Ügyvédi és Szabadalmi Iroda, Budapest |

Nemzeti vegyes védjegyközlemények I.

| | |
|--|---|
| (111) 161.283 (732) Philip Morris Products S.A., Neuchâtel (CH) (740) Bogsch és Társai Ügyvédi Iroda, Budapest | (111) 170.485 (732) SANOFI-AVENTIS Zrt., Budapest (HU) (740) DANUBIA Szabadalmi és Jogi Iroda Kft., Budapest |
| (111) 162.183 (732) Soci  t   des Produits Nestl   S.A., Vevey (CH) (740) Tompa   gyv  di Iroda, dr. Tompa G  bor   gyv  d, Budapest | (111) 170.486 (732) SANOFI-AVENTIS Zrt., Budapest (HU) (740) DANUBIA Szabadalmi   s Jogi Iroda Kft., Budapest |
| (111) 162.707 (732) SOCI  T   DES PRODUITS NESTL   S.A., Vevey (CH) (740) Tompa   gyv  di Iroda, dr. Tompa G  bor   gyv  d, Budapest | (111) 170.601 (732) HERB  RIA Gy  gyn  v  nyfeldolgoz     s Kereskedelmi Zrt., Budapest (HU) (740) KOV  RI   S T  RSAI Szabadalmi   s V  djegy Iroda Kft., dr. Kov  ri Zolt  n szabadalmi   gyviv  , Budapest |
| (111) 162.998 (732) Philip Morris Products S.A., Neuch  tel (CH) (740) Bogsch   s T  rsai   gyv  di Iroda, Budapest | (111) 170.602 (732) HERB  RIA Gy  gyn  v  nyfeldolgoz     s Kereskedelmi Zrt., Budapest (HU) (740) KOV  RI   S T  RSAI Szabadalmi   s V  djegy Iroda Kft., dr. Kov  ri Zolt  n szabadalmi   gyviv  , Budapest |
| (111) 163.720 (732) Philip Morris Products S.A., Neuch  tel (CH) (740) Bogsch   s T  rsai   gyv  di Iroda, Budapest | (111) 170.603 (732) HERB  RIA Gy  gyn  v  nyfeldolgoz     s Kereskedelmi Zrt., Budapest (HU) (740) KOV  RI   S T  RSAI Szabadalmi   s V  djegy Iroda Kft., dr. Kov  ri Zolt  n szabadalmi   gyviv  , Budapest |
| (111) 165.049 (732) CHINOIN Gy  gyszer-   s Vegy  szeti Term  kek Gy  ra Z  rtk  r  en M  k  d   Rt., Budapest (HU) (740) Danubia Szabadalmi   s Jogi Iroda Kft., Budapest | (111) 170.762 (732) SANOFI-AVENTIS Zrt., Budapest (HU) (740) DANUBIA Szabadalmi   s Jogi Iroda Kft., Budapest |
| (111) 165.970 (732) SANOFI-AVENTIS Zrt., Budapest (HU) (740) DANUBIA Szabadalmi   s Jogi Iroda Kft., Budapest | (111) 170.763 (732) SANOFI-AVENTIS Zrt., Budapest (HU) (740) DANUBIA Szabadalmi   s Jogi Iroda Kft., Budapest |
| (111) 165.997 (732) SANOFI-AVENTIS Zrt., Budapest (HU) (740) DANUBIA Szabadalmi   s Jogi Iroda Kft., Budapest | (111) 170.764 (732) SANOFI-AVENTIS Zrt., Budapest (HU) (740) DANUBIA Szabadalmi   s Jogi Iroda Kft., Budapest |
| (111) 166.140 (732) SANOFI-AVENTIS Zrt., Budapest (HU) (740) DANUBIA Szabadalmi   s Jogi Iroda Kft., Budapest | (111) 170.768 (732) SANOFI-AVENTIS Zrt., Budapest (HU) (740) DANUBIA Szabadalmi   s Jogi Iroda Kft., Budapest |
| (111) 166.490 (732) Abbasgholi Dastrandj, Vienna (AT) (740) Kov  ri   s T  rsai Szabadalmi   s V  djegy Iroda Kft., Budapest | (111) 174.144 (732) SANOFI-AVENTIS Zrt., Budapest (HU) (740) DANUBIA Szabadalmi   s Jogi Iroda Kft., Budapest |
| (111) 169.105 (732) HERB  RIA Gy  gyn  v  nyfeldolgoz     s Kereskedelmi Zrt., Budapest (HU) (740) Kov  ri   s T  rsai Szabadalmi   s V  djegy Iroda Kft., Budapest | (111) 174.428 (732) SANOFI-AVENTIS Zrt., Budapest (HU) (740) DANUBIA Szabadalmi   s Jogi Iroda Kft., Budapest |
| (111) 170.028 (732) SANOFI-AVENTIS Zrt., Budapest (HU) (740) DANUBIA Szabadalmi   s Jogi Iroda Kft., Budapest | (111) 176.120 (732) SANOFI-AVENTIS Zrt., Budapest (HU) (740) DANUBIA Szabadalmi   s Jogi Iroda Kft., Budapest |
| (111) 170.029 (732) SANOFI-AVENTIS Zrt., Budapest (HU) (740) DANUBIA Szabadalmi   s Jogi Iroda Kft., Budapest | (111) 176.121 (732) SANOFI-AVENTIS Zrt., Budapest (HU) (740) DANUBIA Szabadalmi   s Jogi Iroda Kft., Budapest |
| (111) 170.030 (732) SANOFI-AVENTIS Zrt., Budapest (HU) (740) DANUBIA Szabadalmi   s Jogi Iroda Kft., Budapest | (111) 177.531 (732) HERB  RIA Gy  gyn  v  nyfeldolgoz     s Kereskedelmi Zrt., Budapest (HU) (740) Kov  ri   s T  rsai Szabadalmi   s V  djegy Iroda Kft., Budapest |

Nemzeti vegyes védjegyközlemények I.

| | |
|---|---|
| (111) 177.541 (732) HERBÁRIA Gyógynövényfeldolgozó és Kereskedelmi Zrt., Budapest (HU) (740) Kovári és Társai Szabadalmi és Védjegy Iroda Kft., Budapest | (111) 181.587 (732) HERBÁRIA Gyógynövényfeldolgozó és Kereskedelmi Zrt., Budapest (HU) (740) Kovári és Társai Szabadalmi és Védjegy Iroda Kft., Budapest |
| (111) 178.125 (732) SANOFI-AVENTIS Zrt., Budapest (HU) (740) DANUBIA Szabadalmi és Jogi Iroda Kft., Budapest | (111) 181.606 (732) HERBÁRIA Gyógynövényfeldolgozó és Kereskedelmi Zrt., Budapest (HU) (740) Kovári és Társai Szabadalmi és Védjegy Iroda Kft., Budapest |
| (111) 178.127 (732) SANOFI-AVENTIS Zrt., Budapest (HU) (740) DANUBIA Szabadalmi és Jogi Iroda Kft., Budapest | (111) 181.937 (732) SANOFI-AVENTIS Zrt., Budapest (HU) (740) DANUBIA Szabadalmi és Jogi Iroda Kft., Budapest |
| (111) 178.128 (732) SANOFI-AVENTIS Zrt., Budapest (HU) (740) DANUBIA Szabadalmi és Jogi Iroda Kft., Budapest | (111) 182.767 (732) CHINOIN Gyógyszer- és Vegyészeti Termékek Gyára Zártkörűen Működő Rt., Budapest (HU) (740) DANUBIA Szabadalmi és Jogi Iroda Kft., Budapest |
| (111) 178.129 (732) SANOFI-AVENTIS Zrt., Budapest (HU) (740) DANUBIA Szabadalmi és Jogi Iroda Kft., Budapest | (111) 182.768 (732) CHINOIN Gyógyszer- és Vegyészeti Termékek Gyára Zártkörűen Működő Rt., Budapest (HU) (740) DANUBIA Szabadalmi és Jogi Iroda Kft., Budapest |
| (111) 178.130 (732) SANOFI-AVENTIS Zrt., Budapest (HU) (740) DANUBIA Szabadalmi és Jogi Iroda Kft., Budapest | (111) 182.770 (732) CHINOIN Gyógyszer- és Vegyészeti Termékek Gyára Zártkörűen Működő Rt., Budapest (HU) (740) DANUBIA Szabadalmi és Jogi Iroda Kft., Budapest |
| (111) 178.577 (732) SANOFI-AVENTIS Zrt., Budapest (HU) (740) DANUBIA Szabadalmi és Jogi Iroda Kft., Budapest | (111) 182.939 (732) HERBÁRIA Gyógynövényfeldolgozó és Kereskedelmi Zrt., Budapest (HU) (740) Kovári és Társai Szabadalmi és Védjegy Iroda Kft., Budapest |
| (111) 178.708 (732) HERBÁRIA Gyógynövényfeldolgozó és Kereskedelmi Zrt., Budapest (HU); Nagy Lászlóné, Szombathely (HU) (740) Kovári és Társai Szabadalmi és Védjegy Iroda Kft., Budapest | (111) 182.945 (732) HERBÁRIA Gyógynövényfeldolgozó és Kereskedelmi Zrt., Budapest (HU) (740) Kovári és Társai Szabadalmi és Védjegy Iroda Kft., Budapest |
| (111) 179.273 (732) HERBÁRIA Gyógynövényfeldolgozó és Kereskedelmi Zrt., Budapest (HU) (740) Kovári és Társai Szabadalmi és Védjegy Iroda Kft., Budapest | (111) 183.688 (732) OREX Óra-Ékszer Kereskedőház Zártkörűen Működő Részvénytársaság, Budapest (HU) (740) Raiffeisen Bank Zrt., Budapest |
| (111) 179.593 (732) SANOFI-AVENTIS Zrt., Budapest (HU) (740) DANUBIA Szabadalmi és Jogi Iroda Kft., Budapest | (111) 183.689 (732) OREX Óra-Ékszer Kereskedőház Zártkörűen Működő Részvénytársaság, Budapest (HU) (740) Raiffeisen Bank Zrt., Budapest |
| (111) 179.684 (732) SANOFI-AVENTIS Zrt., Budapest (HU) (740) DANUBIA Szabadalmi és Jogi Iroda Kft., Budapest | (111) 183.864 (732) HERBÁRIA Gyógynövényfeldolgozó és Kereskedelmi Zrt., Budapest (HU) (740) Kovári és Társai Szabadalmi és Védjegy Iroda Kft., Budapest |
| (111) 180.168 (732) SANOFI-AVENTIS Zrt., Budapest (HU) (740) DANUBIA Szabadalmi és Jogi Iroda Kft., Budapest | (111) 184.052 (732) CHINOIN Gyógyszer- és Vegyészeti Termékek Gyára Zártkörűen Működő Rt., Budapest (HU) (740) DANUBIA Szabadalmi és Jogi Iroda Kft., Budapest |
| (111) 180.298 (732) SANOFI-AVENTIS Zrt., Budapest (HU) (740) DANUBIA Szabadalmi és Jogi Iroda Kft., Budapest | (111) 184.095 (732) CHINOIN Gyógyszer- és Vegyészeti Termékek Gyára Zártkörűen Működő Rt., Budapest (HU) (740) DANUBIA Szabadalmi és Jogi Iroda Kft., Budapest |
| (111) 180.730 (732) SANOFI-AVENTIS Zrt., Budapest (HU) (740) DANUBIA Szabadalmi és Jogi Iroda Kft., Budapest | |

Nemzeti vegyes védjegyközlemények I.

| | |
|---|--|
| (111) 184.155 (732) HERBÁRIA Gyógynövényfeldolgozó és Kereskedelmi Zrt., Budapest (HU) (740) Kovári és Társai Szabadalmi és Védjegy Iroda Kft., Budapest | (111) 128.213 (732) Philip Morris Products S.A., Neuchâtel (CH) |
| (111) 184.156 (732) HERBÁRIA Gyógynövényfeldolgozó és Kereskedelmi Zrt., Budapest (HU) (740) Kovári és Társai Szabadalmi és Védjegy Iroda Kft., Budapest | (111) 128.485 (732) Philip Morris Products S.A., Neuchâtel (CH) |
| (111) 184.852 (732) CHINOIN Gyógyszer- és Vegyészeti Termékek Gyára Zártkörűen Működő Rt., Budapest (HU) (740) DANUBIA Szabadalmi és Jogi Iroda Kft., Budapest | (111) 129.579 (732) HERBÁRIA Gyógynövényfeldolgozó és Kereskedelmi Zrt., Budapest (HU) |
| (111) 185.668 (732) CHINOIN Gyógyszer- és Vegyészeti Termékek Gyára Zártkörűen Működő Rt., Budapest (HU) (740) DANUBIA Szabadalmi és Jogi Iroda Kft., Budapest | (111) 135.717 (732) Pernod Ricard USA, LLC, Purchase, New York (US) |
| (111) 186.167 (732) Bankár Holding Zártkörűen Működő Részvénytársaság, Budapest (HU) (740) Szabó,Kelemen és Társai Ügyvédi Iroda, Budapest | (111) 137.816 (732) HERBÁRIA Gyógynövényfeldolgozó és Kereskedelmi Zrt., Budapest (HU) |
| (111) 187.249 (732) CHINOIN Gyógyszer- és Vegyészeti Termékek Gyára Zártkörűen Működő Rt., Budapest (HU) (740) DANUBIA Szabadalmi és Jogi Iroda Kft., Budapest | (111) 138.425 (732) HERBÁRIA Gyógynövényfeldolgozó és Kereskedelmi Zrt., Budapest (HU) |
| (111) 190.054 (732) Viniqum Kereskedelmi Kft., Budapest (HU) (740) Kovári és Társai Szabadalmi és Védjegy Iroda Kft., Budapest | (111) 141.853 (732) HERBÁRIA Gyógynövényfeldolgozó és Kereskedelmi Zrt., Budapest (HU) |
| (111) 190.055 (732) Viniqum Kereskedelmi Kft., Budapest (HU) (740) Kovári és Társai Szabadalmi és Védjegy Iroda Kft., Budapest | (111) 142.703 (732) HERBÁRIA Gyógynövényfeldolgozó és Kereskedelmi Zrt., Budapest (HU) |
| (111) 191.981 (732) CHINOIN Gyógyszer és Vegyészeti Termékek Gyára Zrt., Budapest (HU) (740) DANUBIA Szabadalmi és Jogi Iroda Kft., Budapest | (111) 144.876 (732) HERBÁRIA Gyógynövényfeldolgozó és Kereskedelmi Zrt., Budapest (HU) |
| (111) 192.419 (732) Abbasgholi Dastrandj, Bécs (AT) (740) Kovári és Társai Szabadalmi és Védjegy Iroda Kft., Budapest | (111) 159.253 (732) SANOFI-AVENTIS, Paris (FR) |
| (111) 194.824 (732) Viniqum Kereskedelmi Kft., Budapest (HU) (740) Kovári és Társai Szabadalmi és Védjegy Iroda Kft., Budapest | (111) 160.683 (732) Del Monte Corporation, San Francisco, California (US) |
| A rovat 122 db közlést tartalmaz. | (111) 160.756 (732) Del Monte Corporation, San Francisco, California (US) |
| Képviselőlet megszűnése | (111) 160.768 (732) Del Monte Corporation, San Francisco, California (US) |
| (111) 121.808 (732) Philip Morris Products S.A., Neuchatel (CH) | (111) 160.769 (732) Del Monte Corporation, San Francisco, California (US) |
| (111) 122.092 (732) Philip Morris Products S.A., Neuchâtel (CH) | (111) 161.283 (732) Philip Morris Products S.A., Neuchâtel (CH) |
| | (111) 162.183 (732) Société des Produits Nestlé S.A., Vevey (CH) |
| | (111) 162.707 (732) SOCIÉTÉ DES PRODUITS NESTLÉ S.A., Vevey (CH) |
| | (111) 162.998 (732) Philip Morris Products S.A., Neuchâtel (CH) |
| | (111) 163.720 (732) Philip Morris Products S.A., Neuchâtel (CH) |

Nemzeti vegyes védjegyközlemények I.

| | |
|---|--|
| (111) 164.297 (732) Magyar Kolping Szövetség, Budapest (HU) | (111) 174.144 (732) SANOFI-AVENTIS Zrt., Budapest (HU) |
| (111) 165.970 (732) SANOFI-AVENTIS Zrt., Budapest (HU) | (111) 174.428 (732) SANOFI-AVENTIS Zrt., Budapest (HU) |
| (111) 165.997 (732) SANOFI-AVENTIS Zrt., Budapest (HU) | (111) 176.120 (732) SANOFI-AVENTIS Zrt., Budapest (HU) |
| (111) 166.140 (732) SANOFI-AVENTIS Zrt., Budapest (HU) | (111) 176.121 (732) SANOFI-AVENTIS Zrt., Budapest (HU) |
| (111) 166.490 (732) Abbasgholi Dastrandj, Vienna (AT) | (111) 177.531 (732) HERBÁRIA Gyógynövényfeldolgozó és Kereskedelmi Zrt., Budapest (HU) |
| (111) 169.105 (732) HERBÁRIA Gyógynövényfeldolgozó és Kereskedelmi Zrt., Budapest (HU) | (111) 177.541 (732) HERBÁRIA Gyógynövényfeldolgozó és Kereskedelmi Zrt., Budapest (HU) |
| (111) 170.028 (732) SANOFI-AVENTIS Zrt., Budapest (HU) | (111) 178.125 (732) SANOFI-AVENTIS Zrt., Budapest (HU) |
| (111) 170.029 (732) SANOFI-AVENTIS Zrt., Budapest (HU) | (111) 178.127 (732) SANOFI-AVENTIS Zrt., Budapest (HU) |
| (111) 170.030 (732) SANOFI-AVENTIS Zrt., Budapest (HU) | (111) 178.128 (732) SANOFI-AVENTIS Zrt., Budapest (HU) |
| (111) 170.379 (732) SANOFI-AVENTIS Zrt., Budapest (HU) | (111) 178.129 (732) SANOFI-AVENTIS Zrt., Budapest (HU) |
| (111) 170.485 (732) SANOFI-AVENTIS Zrt., Budapest (HU) | (111) 178.130 (732) SANOFI-AVENTIS Zrt., Budapest (HU) |
| (111) 170.486 (732) SANOFI-AVENTIS Zrt., Budapest (HU) | (111) 178.577 (732) SANOFI-AVENTIS Zrt., Budapest (HU) |
| (111) 170.601 (732) HERBÁRIA Gyógynövényfeldolgozó és Kereskedelmi Zrt., Budapest (HU) | (111) 178.708 (732) HERBÁRIA Gyógynövényfeldolgozó és Kereskedelmi Zrt., Budapest (HU); Nagy Lászlóné, Szombathely (HU) |
| (111) 170.602 (732) HERBÁRIA Gyógynövényfeldolgozó és Kereskedelmi Zrt., Budapest (HU) | (111) 179.273 (732) HERBÁRIA Gyógynövényfeldolgozó és Kereskedelmi Zrt., Budapest (HU) |
| (111) 170.603 (732) HERBÁRIA Gyógynövényfeldolgozó és Kereskedelmi Zrt., Budapest (HU) | (111) 179.593 (732) SANOFI-AVENTIS Zrt., Budapest (HU) |
| (111) 170.762 (732) SANOFI-AVENTIS Zrt., Budapest (HU) | (111) 180.168 (732) SANOFI-AVENTIS Zrt., Budapest (HU) |
| (111) 170.763 (732) SANOFI-AVENTIS Zrt., Budapest (HU) | (111) 180.298 (732) SANOFI-AVENTIS Zrt., Budapest (HU) |
| (111) 170.764 (732) SANOFI-AVENTIS Zrt., Budapest (HU) | (111) 180.730 (732) SANOFI-AVENTIS Zrt., Budapest (HU) |
| (111) 170.768 (732) SANOFI-AVENTIS Zrt., Budapest (HU) | (111) 181.587 (732) HERBÁRIA Gyógynövényfeldolgozó és Kereskedelmi Zrt., Budapest (HU) |

Nemzeti vegyes védjegyközlemények I.

| | |
|--|---|
| (111) 181.606 (732) HERBÁRIA Gyógynövényfeldolgozó és Kereskedelmi Zrt., Budapest (HU) | (111) 133.660 (732) Evonik RohMax Additives GmbH, Darmstadt (DE) |
| (111) 181.937 (732) SANOFI-AVENTIS Zrt., Budapest (HU) | (111) 159.014 (732) Soremartec S.A., Arlon (BE) |
| (111) 182.939 (732) HERBÁRIA Gyógynövényfeldolgozó és Kereskedelmi Zrt., Budapest (HU) | (111) 159.918 (732) W.R. Grace & Co.-Conn., Columbia, Maryland (US) |
| (111) 182.945 (732) HERBÁRIA Gyógynövényfeldolgozó és Kereskedelmi Zrt., Budapest (HU) | (111) 160.025 (732) Harrison Pet Products Inc., Kitchener, Ontario (CA) |
| (111) 183.688 (732) OREX Óra-Ékszer Kereskedőház Zártkörűen Működő Részvénytársaság, Budapest (HU) | (111) 160.547 (732) Harrison Pet Products Inc., Kitchener, Ontario (CA) |
| (111) 183.689 (732) OREX Óra-Ékszer Kereskedőház Zártkörűen Működő Részvénytársaság, Budapest (HU) | (111) 160.875 (732) Lóránt Attila, Solymár (HU) |
| (111) 183.864 (732) HERBÁRIA Gyógynövényfeldolgozó és Kereskedelmi Zrt., Budapest (HU) | (111) 165.453 (732) Zwack Unicum Nyrt., Budapest (HU) |
| (111) 184.155 (732) HERBÁRIA Gyógynövényfeldolgozó és Kereskedelmi Zrt., Budapest (HU) | (111) 165.970 (732) SANOFI-AVENTIS Zrt., Budapest (HU) |
| (111) 184.156 (732) HERBÁRIA Gyógynövényfeldolgozó és Kereskedelmi Zrt., Budapest (HU) | (111) 165.997 (732) SANOFI-AVENTIS Zrt., Budapest (HU) |
| (111) 186.167 (732) Bankár Holding Zártkörűen Működő Részvénytársaság, Budapest (HU) | (111) 166.140 (732) SANOFI-AVENTIS Zrt., Budapest (HU) |
| (111) 190.054 (732) Viniqum Kereskedelmi Kft., Budapest (HU) | (111) 170.028 (732) SANOFI-AVENTIS Zrt., Budapest (HU) |
| (111) 190.055 (732) Viniqum Kereskedelmi Kft., Budapest (HU) | (111) 170.029 (732) SANOFI-AVENTIS Zrt., Budapest (HU) |
| (111) 192.419 (732) Abbasgholi Dastrandj, Bécs (AT) | (111) 170.030 (732) SANOFI-AVENTIS Zrt., Budapest (HU) |
| (111) 194.824 (732) Viniqum Kereskedelmi Kft., Budapest (HU) | (111) 170.379 (732) SANOFI-AVENTIS Zrt., Budapest (HU) |
| A rovat 73 db közlést tartalmaz. | (111) 170.485 (732) SANOFI-AVENTIS Zrt., Budapest (HU) |
| Név-, illetve címváltozás | (111) 170.486 (732) SANOFI-AVENTIS Zrt., Budapest (HU) |
| (111) 120.939 (732) EGIS Gyógyszergyár Nyilvánosan Működő Részvénytársaság, Budapest (HU) | (111) 170.712 (732) Sun Microsystems, Inc. (Delaware államban bejegyzett cég), Santa Clara, California (US) |
| (111) 129.383 (732) Zwack Unicum Nyrt., Budapest (HU) | (111) 170.762 (732) SANOFI-AVENTIS Zrt., Budapest (HU) |
| | (111) 170.763 (732) SANOFI-AVENTIS Zrt., Budapest (HU) |
| | (111) 170.764 (732) SANOFI-AVENTIS Zrt., Budapest (HU) |

Nemzeti vegyes védjegyközlemények I.

(111) 170.768
(732) SANOFI-AVENTIS Zrt., Budapest (HU)

(111) 174.144
(732) SANOFI-AVENTIS Zrt., Budapest (HU)

(111) 174.428
(732) SANOFI-AVENTIS Zrt., Budapest (HU)

(111) 176.120
(732) SANOFI-AVENTIS Zrt., Budapest (HU)

(111) 176.121
(732) SANOFI-AVENTIS Zrt., Budapest (HU)

(111) 178.125
(732) SANOFI-AVENTIS Zrt., Budapest (HU)

(111) 178.127
(732) SANOFI-AVENTIS Zrt., Budapest (HU)

(111) 178.128
(732) SANOFI-AVENTIS Zrt., Budapest (HU)

(111) 178.129
(732) SANOFI-AVENTIS Zrt., Budapest (HU)

(111) 178.130
(732) SANOFI-AVENTIS Zrt., Budapest (HU)

(111) 178.577
(732) SANOFI-AVENTIS Zrt., Budapest (HU)

(111) 179.593
(732) SANOFI-AVENTIS Zrt., Budapest (HU)

(111) 179.684
(732) SANOFI-AVENTIS Zrt., Budapest (HU)

(111) 180.168
(732) SANOFI-AVENTIS Zrt., Budapest (HU)

(111) 180.298
(732) SANOFI-AVENTIS Zrt., Budapest (HU)

(111) 180.730
(732) SANOFI-AVENTIS Zrt., Budapest (HU)

(111) 181.937
(732) SANOFI-AVENTIS Zrt., Budapest (HU)

(111) 186.167
(732) Bankár Holding Zártkörűen Működő Részvénytársaság,
Budapest (HU)

A rovat 40 db közlést tartalmaz.

NEMZETI VÉDJEGYKÖZLEMÉNYEK II.

Védjegybejelentések meghirdetése II.

(210) M 06 03795

(220) 2006.11.21.

(731) AgrotexM Növényvédőszerkelet és Szeretlen Vegyi anyagokat Gyártó Korlátolt Felelősségű Társaság, Peremarton-Gyártelep (HU)

(740) dr. Baski Ágnes, Budapesti 37. sz. Ügyvédi Iroda, Budapest

(541) **AGROKÉN**

(511) 1 Ipari, tudományos, fényképészeti, mezőgazdasági, kertészeti, erdészeti vegyi termékek; feldolgozatlan műgyanták, műanyagok; trágyák; vegyi tűzoltó szerek; fémek edzésére és hegesztésére szolgáló készítmények; élelmiszerek tartósítására szolgáló vegyi anyagok; cserzőanyagok; ipari rendeltetésű ragasztóanyagok.

5 Gyógyszerészeti, állatgyógyászati és egészségügyi termékek; diétás anyagok gyógyászati használatra, bébiételek; tapaszok, kötszeranyagok; fogtömő anyagok és fogászati mintázóanyagok; fertőtlenítőszerkelet; kártékony állatok irtására szolgáló készítmények; gombaölő szerek (fungicidek), gyomirtó szerek (herbicidek).

31 Mezőgazdasági, kertészeti, erdészeti termékek és magok, amelyek nem tartoznak más osztályokba; élő állatok; friss gyümölcsök és zöldségek; vetőmagok, élő növények és virágok; tápanyagok állatok számára; maláta.

44 Orvosi szolgáltatások; állatgyógyászati szolgáltatások; higiéniai és szépségápolási szolgáltatások emberek és állatok részére; mezőgazdasági, kertészeti és erdészeti szolgáltatások.

(210) M 08 03963

(220) 2008.12.30.

(731) Budapesti Művelődési Központ, Budapest (HU)

(546)



(511) 41 Oktatás; klubfoglalkozás gyermekeknek, biztonságos internetezés témakörben.

(210) M 09 00588

(220) 2009.03.06.

(731) Buszesz Élelmiszeripari Zrt., Budapest (HU)

(740) dr. Hegyesi Miklós, Hegyesi Ügyvédi Iroda, Budapest

(546)



(511) 32 Energiaitalok.

(210) M 09 00589

(220) 2009.03.06.

(731) Buszesz Élelmiszeripari Zrt., Budapest (HU)

(740) dr. Hegyesi Miklós, Hegyesi Ügyvédi Iroda, Budapest

(546)



(511) 32 Energiaitalok.

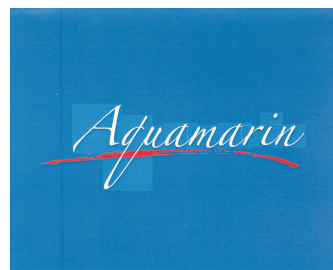
(210) M 09 00277

(220) 2009.02.02.

(731) Bánffy István, Szeged (HU)

(740) dr. Ollé György ügyvéd, Szeged

(546)



(511) 32 Ásványvizek és szénsavas vizek.

(210) M 08 03966

(220) 2008.12.30.

(731) Colgate-Palmolive Company, New York, New York (US)

(740) dr. Bogsch Hanna, DANUBIA Szabadalmi és Jogi Iroda Kft., Budapest

(541) **LADY SPEED STICK DEPIL PROTECT**

(511) 3 Izzadásgátlók és dezodorok.

(210) M 09 00514

(220) 2009.02.27.

(731) Debreceni Hús Zrt., Debrecen (HU)

(740) dr. Arnyé dr. Uhri Anna, Debrecen

(546)



(511) 29 Szárazáru, szalámi.

(210) M 09 00515 (220) 2009.02.27.

(731) Debreceni Hús Zrt., Debrecen (HU)

(740) dr. Arany dr. Uhri Anna, Debrecen

(546)

(511) 29 Magyarországról származó húsipari termék szárazáru, szá-lámi.

(210) M 08 02026 (220) 2006.03.29.

(731) Deutsche Amphibolin-Werke von Robert Murjahn Stiftung & Co KG, Ober-Ramstadt (DE)

(740) dr. Bán György ügyvéd, Dr. Bán György Ügyvédi Iroda, Budapest

(541) COLORSTICK

(511) 2 Fakonzerváló szerek, (a 2. osztályba sorolt) alapozók, rozsdagátló szerek, masztixok (gyanták); az előbbi termékek kence formájában.

(210) M 08 03739 (220) 2008.12.05.

(731) Euro-Novex Kft., Újszilvás (HU)

(541) EURO-DÍVA

(511) 25 Ruházati termékek.

(210) M 09 00203 (220) 2009.01.27.

(731) Gréczy János, Budapest (HU)

(541) FRUTICUM

(511) 32 Sörök, ásványvizek és szénsavas vizek, egyéb alkoholmentes italok, gyümölcsitalok és gyümölcslevek, szörpök és más készítmények italokhoz.

(210) M 09 00274 (220) 2009.01.30.

(731) Haro Bicycle Corporation, Vista, California (US)

(740) dr. Gödölle István, Gödölle, Kékes, Mészáros & Szabó Szabadalmi és Védjegy Iroda, Budapest

(541) MASI

(511) 12 Kerékpárok, kerékpáralkatrészek és kerékpártartozékok.

(210) M 09 00326 (220) 2009.02.05.

(731) Holland Királyság Nagykövetsége, Budapest (HU)

(740) Niklai Gábor, Budapest

(541) NL Nincs Lehetetlen

(511) 41 Szórakoztatás, kulturális tevékenység (holland kulturális fesztivál Magyarországon).

(210) M 08 03965 (220) 2008.12.30.

(731) ICO Író- és Irodaszerkezeteket Gyártó és Forgalmazó Rt., Pomáz (HU)

(740) dr. Antalfy-Zsiros András, DANUBIA Szabadalmi és Jogi Iroda Kft., Budapest

(541) Süni

(511) 16 Papír, karton és ezen anyagokból készült termékek, amelyek nem tartoznak más osztályokba, nevezetesen papírtörülközők, szalvéták, papírból készült filterek, papír zsebkendők, toalettpapírok, papírból készült asztalkendők, tárolók csomagolóanyagokhoz, papírtasakok, nyomdaipari termékek, könyvkötészeti anyagok, nevezetesen könyvkötészetben használatos fonál, vászon és egyéb szövetek könyvkötészeti célokra; fényképek, papíripari termékek, fényképalbumok, ragasztóanyagok papírhoz és papíripari termékekhez, illetve háztartási célokra és iparművészetben való felhasználásra, öntapadós ragasztószalagok papírhoz és papíripari termékekhez, illetve háztartási célokra; művészeti kellékek, nevezetesen mintázóanyagok, vásznak, festékek, festőpaletták és festőállványok, színezőkészítmények és fémfüst; kefék; elektromos és elektronikus írógépek, irodaszerek (bútorok kivételével), nevezetesen címzőgépek, bérmentesítő gépek, iratgyűjtők, levélkosarak, levélnyitók, asztali írópapírtömbök, lyukasztógépek, tűzőgépek, diktafonok, kapcsok és tűzők papírokhoz, festék-szalagok, hibajavító eszközök irodai használatra, bélyegzők, bélyegzőpárnák, bélyegzőhöz való tinták, tinták íráshoz és rajzolás-hoz, vízfestékek, levélrendező, irattartók, iratrendező, toll- és ceruzatartók, ceruzahegyező, asztali írószertartók, asztali irodaszer-rendező, kartotékok, asztali határidőnaplók, szemeteskosarak, irodai ollók, papírvágók, levélmérlegek, logar-lécek, tanítási és oktatási anyagok (készülékek kivételével) nyomtatott anyag formájában; állati és növényi preparátumok szemléltetésre, geológiai minták és preparátumok, földgömbök, eszközök iskolai táblára való rajzoláshoz, gyűrűs iratrendező, konferenciadossziék, íromappák, dossziék, munkafüzetek íráshoz, számtanhoz, zeneoktatáshoz, szótárfüzetek, füzetek házi feladatok elkészítésére, csomagolásra szolgáló műanyagok, nevezetesen dossziék, tasakok és fóliák; nyomdabetűk és klisék.

18 Bőr és bőrutánzatok, ezen anyagokból készült olyan termékek, amelyek nem tartoznak más osztályokba, nevezetesen táskák és más formatartó termékek (amelyek nem veszik fel azon cikkek alakját, melyeket tartalmazznak), kisméretű bőrárak, különösen erszények, pénztárcák és kulcstartók, tárcák hitelkártyák, útlevelek és névkártyák tárolására; állatbőrök és irhák, bőrdöngök és kisméretű utazótáskák; ernyők, napernyők és sétatálcák, kézitáskák, aktatáskák, bevásárlótáskák, iskolatáskák, hátitáskák, hátizsákok, válltáskák, tarisnyák, sporttáskák, öltönytáskák, tengerész-táskák, neszeszerek, retikülök; pórázok, ostorok, hámok, nyerges és lószerszámok.

28 Játékok, játékszerek; testnevelési és sportcikk, amelyek nem tartoznak más osztályokba, különösen elektromos és elektronikus játékok; játékkártyák; karácsonyfadíszek.

(210) M 07 03073 (220) 2007.09.11.

(731) Magyar Rádió Zrt., Budapest (HU)

(740) Mydloné dr. Isépy Eszter, Isépy Ügyvédi Iroda, Budapest

(541) A régió Rádiója

(511) 16 Papír, karton és ezen anyagokból készült termékek, amelyek nem tartoznak más osztályokba; nyomdaipari termékek; könyvkötészeti anyagok; fényképek; papíripari cikkek, papíripari vagy háztartási ragasztóanyagok; anyagok művészek részére; ecsetek; írógépek és irodai cikkek (bútorok kivételével); tanítási és oktatási anyagok (készülékek kivételével); csomagolásra szolgáló műanyagok (amelyek nem tartoznak más osztályokba); nyomdabetűk; klisék.

35 Reklámozás; kereskedelmi ügyletek; kereskedelmi adminisztráció; irodai munkák.

38 Távközlés.

41 Nevelés; szakmai képzés; szórakoztatás; sport- és kulturális tevékenységek.

(210) M 09 00261 (220) 2009.02.02.

(731) dr. Matuscsák Tamás, Budapest (HU)

(740) dr. Hazai Kinga, Dr. Kéri - dr. Hazai Ügyvédi Iroda, Budapest

(546)



(511) 41 Nevelés; szakmai képzés; szórakoztatás; sport- és kulturális tevékenységek.

43 Vendéglátás (élelmezés); időleges szállásadás.

(210) M 09 00219 (220) 2009.01.28.

(731) Max-Immun Kft., Komárom (HU)

(541) PATKÓNYELV

(511) 5 Gyógyszerészeti és állatgyógyászati készítmények; egészségügyi készítmények gyógyászati használatra; diétás anyagok gyógyászati használatra, bébiételek.

(210) M 08 03962 (220) 2008.12.30.

(731) Natural Doctor Hungary Termelő, Kereskedelmi és Szolgáltató Kft., Debrecen (HU)

(740) dr. Alexa Anikó, Dobrossy és Alexa Ügyvédi Iroda, Debrecen

(541) Hungarian Rhapsody

(511) 3 Szappanok, illatszerek, illóolajok, kozmetikai cikkek, hajmosó szerek.

(210) M 08 03440 (220) 2008.11.05.

(731) New Model Hungary Kft., Budapest (HU)

(740) Majorcki István, Budapest

(541) You & Me Moda

(511) 25 Ruházati cikkek, cipők, kalapárúk.

(210) M 09 00980 (220) 2009.04.09.

(731) POLI-FARBE Vegyipari Kft., Bócsa (HU)

(740) dr. Kereszty Marcell, Gödölle, Kékes, Mészáros & Szabó Szabadalmi és Védjegy Iroda, Budapest

(541) PINTURAS

(511) 1 Ipari vegyi termékek.

2 Festékek, kencék, lakkok; rozsdagátló és fakonzerváló szerek; festőanyagok.

19 Nem fém építőanyagok.

(210) M 09 01071 (220) 2009.04.16.

(731) Richter Gedeon Nyrt., Budapest (HU)

(541) ANEEA

(511) 5 Gyógyszerkészítmények.

(210) M 09 01092 (220) 2009.04.16.

(731) Richter Gedeon Nyrt., Budapest (HU)

(541) MISCARON

(511) 5 Gyógyszerkészítmények.

(210) M 09 01093 (220) 2009.04.16.

(731) Richter Gedeon Nyrt., Budapest (HU)

(541) MIDIANA

(511) 5 Gyógyszerkészítmények.

(210) M 09 01094 (220) 2009.04.16.

(731) Richter Gedeon Nyrt., Budapest (HU)

(541) MEKLERON

(511) 5 Gyógyszerkészítmények.

(210) M 09 01095 (220) 2009.04.16.

(731) Richter Gedeon Nyrt., Budapest (HU)

(541) MAITALON

(511) 5 Gyógyszerkészítmények.

(210) M 09 01096 (220) 2009.04.16.

(731) Richter Gedeon Nyrt., Budapest (HU)

(541) LULINA

(511) 5 Gyógyszerkészítmények.

(210) M 09 01097 (220) 2009.04.16.

(731) Richter Gedeon Nyrt., Budapest (HU)

(546) ХЕДФОР

(511) 5 Gyógyszerkészítmények.

(210) M 09 01098 (220) 2009.04.16.

(731) Richter Gedeon Nyrt., Budapest (HU)

(546) ИФЕРОН

(511) 5 Gyógyszerkészítmények.

(210) M 09 01099 (220) 2009.04.16.

(731) Richter Gedeon Nyrt., Budapest (HU)

(546) ЙОЛИАН

(511) 5 Gyógyszerkészítmények.

(210) M 09 01100 (220) 2009.04.16.

(731) Richter Gedeon Nyrt., Budapest (HU)

(546) КИРГА

(511) 5 Gyógyszerkészítmények.

(210) M 09 01101 (220) 2009.04.16.

(731) Richter Gedeon Nyrt., Budapest (HU)

(546) КИСЕЛИН

(511) 5 Gyógyszerkészítmények.

(210) M 09 01102 (220) 2009.04.16.

(731) Richter Gedeon Nyrt., Budapest (HU)

(546) ЛИЛИАН

(511) 5 Gyógyszerkészítmények.

(210) M 09 01103 (220) 2009.04.16.

(731) Richter Gedeon Nyrt., Budapest (HU)

(546) ЛУЛИНА

(511) 5 Gyógyszerkészítmények.

(210) M 09 01104 **(220) 2009.04.16.**

(731) Richter Gedeon Nyrt., Budapest (HU)

(546) МАИТАЛОН

(511) 5 Gyógyszerkészítmények.

(210) M 09 01105 **(220) 2009.04.16.**

(731) Richter Gedeon Nyrt., Budapest (HU)

(546) МЕКЛЕРОН

(511) 5 Gyógyszerkészítmények.

(210) M 09 01106 **(220) 2009.04.16.**

(731) Richter Gedeon Nyrt., Budapest (HU)

(546) МИДИАНА

(511) 5 Gyógyszerkészítmények.

(210) M 09 01107 **(220) 2009.04.16.**

(731) Richter Gedeon Nyrt., Budapest (HU)

(546) МИСКАРОН

(511) 5 Gyógyszerkészítmények.

(210) M 09 01108 **(220) 2009.04.16.**

(731) Richter Gedeon Nyrt., Budapest (HU)

(546) МУНИК

(511) 5 Gyógyszerkészítmények.

(210) M 09 01109 **(220) 2009.04.16.**

(731) Richter Gedeon Nyrt., Budapest (HU)

(546) РАМОННА

(511) 5 Gyógyszerkészítmények.

(210) M 09 01110 **(220) 2009.04.16.**

(731) Richter Gedeon Nyrt., Budapest (HU)

(546) СИБЛЕ

(511) 5 Gyógyszerkészítmények.

(210) M 09 01111 **(220) 2009.04.16.**

(731) Richter Gedeon Nyrt., Budapest (HU)

(546) СЛИФАК

(511) 5 Gyógyszerkészítmények.

(210) M 09 01112 **(220) 2009.04.16.**

(731) Richter Gedeon Nyrt., Budapest (HU)

(546) СИМИЦИА

(511) 5 Gyógyszerkészítmények.

(210) M 09 01113 **(220) 2009.04.16.**

(731) Richter Gedeon Nyrt., Budapest (HU)

(546) ТЕНИА

(511) 5 Gyógyszerkészítmények.

(210) M 09 01114 **(220) 2009.04.16.**

(731) Richter Gedeon Nyrt., Budapest (HU)

(546) ВЕРРКА

(511) 5 Gyógyszerkészítmények.

(210) M 09 01115 **(220) 2009.04.16.**

(731) Richter Gedeon Nyrt., Budapest (HU)

(546) ЗОА

(511) 5 Gyógyszerkészítmények.

(210) M 09 01116 **(220) 2009.04.16.**

(731) Richter Gedeon Nyrt., Budapest (HU)

(546) ДАИЛЛА

(511) 5 Gyógyszerkészítmények.

(210) M 09 01117 **(220) 2009.04.16.**

(731) Richter Gedeon Nyrt., Budapest (HU)

(546) ДАРФЕН

(511) 5 Gyógyszerkészítmények.

(210) M 09 01118 **(220) 2009.04.16.**

(731) Richter Gedeon Nyrt., Budapest (HU)

(546) БЕЛУША

(511) 5 Gyógyszerkészítmények.

(210) M 09 01119 **(220) 2009.04.16.**

(731) Richter Gedeon Nyrt., Budapest (HU)

(546) АИРИНН

(511) 5 Gyógyszerkészítmények.

(210) M 09 01120 **(220) 2009.04.16.**

(731) Richter Gedeon Nyrt., Budapest (HU)

(546) АНЭА

(511) 5 Gyógyszerkészítmények.

(210) M 09 01121 **(220) 2009.04.16.**

(731) Richter Gedeon Nyrt., Budapest (HU)

(546) ФИНЕТЕКС

(511) 5 Gyógyszerkészítmények.

(210) M 09 01122 **(220) 2009.04.16.**

(731) Richter Gedeon Nyrt., Budapest (HU)

(546) ДИМИА

(511) 5 Gyógyszerkészítmények.

(210) M 08 03961 **(220) 2008.12.30.**

(731) Salgó Coral Rallye Team Sportegyesület, Salgótarján (HU)

(740) Molnár Tamás, Salgótarján

(546)



(511) 41 Versenyek szervezése.

(210) M 04 03862 (220) 2004.09.16.

(731) SPORT1 TV Műsorszolgáltató Rt., Budapest (HU)
(740) dr. Székely György ügyvéd, Partos és Noblet Ügyvédi Iroda, Budapest

(541) SPORT4

(511) 35 Reklámozás; kereskedelmi ügyletek; kereskedelmi adminisztráció; irodai munkák.

38 Távközlés, televíziós műsorszolgáltatás, televíziós műsor és csatorna sugárzása, televíziós programok összeállítása.

41 Nevelés; szakmai képzés; szórakoztatás; sport- és kulturális tevékenységek.

(210) M 04 03864 (220) 2004.09.16.

(731) SPORT1 TV Műsorszolgáltató Rt., Budapest (HU)
(740) dr. Székely György ügyvéd, Partos és Noblet Ügyvédi Iroda, Budapest

(541) SPORT6

(511) 35 Reklámozás; kereskedelmi ügyletek; kereskedelmi adminisztráció; irodai munkák.

38 Távközlés, televíziós műsorszolgáltatás, televíziós műsor és csatorna sugárzása, televíziós programok összeállítása.

41 Nevelés; szakmai képzés; szórakoztatás; sport- és kulturális tevékenységek.

(210) M 04 03868 (220) 2004.09.16.

(731) SPORT1 TV Műsorszolgáltató Rt., Budapest (HU)
(740) dr. Székely György ügyvéd, Partos és Noblet Ügyvédi Iroda, Budapest

(541) SPORT9

(511) 35 Reklámozás; kereskedelmi ügyletek; kereskedelmi adminisztráció; irodai munkák.

38 Távközlés, televíziós műsorszolgáltatás, televíziós műsor és csatorna sugárzása, televíziós programok összeállítása.

41 Nevelés; szakmai képzés; szórakoztatás; sport- és kulturális tevékenységek.

(210) M 04 03869 (220) 2004.09.16.

(731) SPORT1 TV Műsorszolgáltató Rt., Budapest (HU)
(740) dr. Székely György ügyvéd, Partos és Noblet Ügyvédi Iroda, Budapest

(541) SportH

(511) 35 Reklámozás; kereskedelmi ügyletek; kereskedelmi adminisztráció; irodai munkák.

38 Távközlés, televíziós műsorszolgáltatás, televíziós műsor és csatorna sugárzása, televíziós programok összeállítása.

41 Nevelés; szakmai képzés; szórakoztatás; sport- és kulturális tevékenységek.

(210) M 04 03870 (220) 2004.09.16.

(731) SPORT1 TV Műsorszolgáltató Rt., Budapest (HU)
(740) dr. Székely György ügyvéd, Partos és Noblet Ügyvédi Iroda, Budapest

(541) SportM

(511) 35 Reklámozás; kereskedelmi ügyletek; kereskedelmi adminisztráció; irodai munkák.

38 Távközlés, televíziós műsorszolgáltatás, televíziós műsor és csatorna sugárzása, televíziós programok összeállítása.

41 Nevelés; szakmai képzés; szórakoztatás; sport- és kulturális tevékenységek.

(210) M 09 00703

(220) 2009.03.17.

(731) Step Ahead Kft., Budapest (HU)

(740) dr. Erdélyi Márk, Erdélyi Ügyvédi Iroda, Budapest

(546)



(511) 38 Távközlés.

41 Nevelés; szakmai képzés; szórakoztatás; sport- és kulturális tevékenységek.

(210) M 08 03098

(220) 2008.10.03.

(731) Szerencsejáték Zártkörűen Működő Részvénytársaság, Budapest (HU)

(541) Derby

(511) 16 Papír, karton és ezen anyagokból készült termékek, amelyek nem tartoznak más osztályokba; nyomdaipari termékek, fényképek, grafikai ábrázolások, poszterek, papíripari cikkek, brosrák, vékony fűzött könyvek, prospektusok, kártyák, irodai cikkek (bútorok kivételével).

35 Reklámozás, hirdetés, hirdetőügynökségek, reklámújság, rádiós reklámozás, televízió reklámozás, reklámanyagok terjesztése, szabadtéri hirdetés.

41 Filmgyártás, szabadidős szolgáltatások, szórakoztatás, televíziós szórakoztatás, show-műsorok, sorsjátékok lebonyolítása, sorsjáték szervezetek, rádiós szórakoztatás, rádió- és televízió-programok készítése, versenyek szervezése, rendezése.

(210) M 09 00283

(220) 2009.02.02.

(731) Sütő Zoltán, Budapest (HU)

(740) Gläser Tamás, Lárhen Tanácsadó, Iparjogvédelmi Menedzser, Kereskedelmi és Szolgáltató Kft., Budapest

(546)



(511) 35 Reklámozás és ügyletek; kereskedelmi ügyletek bonyolítása; kereskedelmi adminisztráció bonyolítása; irodaházak üzemeltetése.

(210) M 09 00455

(220) 2009.03.12.

(731) Unger Rozália, Jánossomorja (HU)

(546)



(511) 35 Reklámozás; kereskedelmi ügyletek; kereskedelmi adminisztráció; irodai munkák.

(210) M 08 03311

(731) Vintage 2002. Kft., Kiskunmajsa (HU)

(740) dr. Tatár László ügyvéd, Pécs

(546)



(511) 32 Szénsavas italok (energiaital).

(220) 2008.10.21.

(210) M 09 00116

(731) VOLMAR spol. s.r.o., Prague (CZ)

(740) dr. Szigeti Éva, DANUBIA Szabadalmi és Jogi Iroda Kft., Budapest

(546)

GANDINI
ACADEMY PRAGUE

(511) 3 Kozmetikai és tisztítószer.

16 Nyomatványok, folyóiratok, papíripari cikkek.

41 Kozmetika területén történő nevelés és oktatás, versenyekkel kapcsolatos és nevelési tevékenységek.

A rovat 64 db közlést tartalmaz.

Védjegybejelentés meghirdetése és védjegy lajstromozása különleges gyorsított eljárásban II.

(111) 197.294 (151) 2009.05.28.
(210) M 09 00628 (220) 2009.03.10.
(732) Bennovum Korlátolt Felelősségű Társaság, Budapest (HU)
(740) dr. Krajnyák András, Dr. Asbóth, dr. Krajnyák & Társa
Ügyvédi és Szabadalmi Iroda, Budapest
(541) Herbaház
(511) 35 Reklámozás; kereskedelmi ügyletek; kereskedelmi adminisztráció; irodai munkák.

(111) 197.295 (151) 2009.05.28.
(210) M 09 00709 (220) 2009.03.18.
(732) Balogh György, Budapest (HU)
(740) dr. Széles László, Széles Ügyvédi Iroda, Budapest
(541) CEMELOG
(511) 39 Szállítás; áruk csomagolása és raktározása; utazásszervezés.

A rovat 2 db közlést tartalmaz.

A rovatban meghirdetett lajstromozott védjegyek: 197.294, 197.295

Lajstromozott védjegyek II.

(111) 176.154 (151) 2003.08.01.
 (210) M 00 01737 (220) 2000.03.27.
 (732) NATIONAL ASSOCIATION OF REALTORS (Illinois állam törvényei szerint működő vállalat), Chicago, Illinois (US)

(740) dr. Sasvári Gabriella, S.B.G. & K. Budapesti Nemzetközi Szabadalmi Iroda, Budapest

(546)



REALTOR

(511) 9 Audio- és audiovizuális felvételek, így hanglemez felvételek, műsoros mágnesszalagok, videoszalagok, lemezek, kazetták és CD ROM-ok; számítógép szoftver; mozifilmek; elektronikus kiadványok.

16 Nyomatványok; könyvek, kézikönyvek, kiadványok, folyóiratok, hírlevelek, újságok, így mindezek elektronikus tömeg-tájékoztatási és hírközlési eszközökön keresztül terjesztett formában; oktatási anyagok (kivéve oktatóberendezéseket); irodaszerek.

35 Hirdetési szolgáltatások, valamint ezekkel kapcsolatos tanácsadás és szakértői szolgáltatások, üzletvezetés, valamint ezzel kapcsolatos tanácsadás és szakértői szolgáltatások; üzleti adminisztráció, valamint ezzel kapcsolatos tanácsadás és szakértői szolgáltatások; üzleti információk nyújtása; PR, valamint ezzel kapcsolatos tanácsadás és szakértői szolgáltatások; piackutatás, valamint ezzel kapcsolatos tanácsadás és szakértői szolgáltatások; információk szerkesztése és rendezése számítógépes adatbázisokba; irodai tevékenység, valamint ezzel kapcsolatos tanácsadás és szakértői szolgáltatások; az alkalmazott személyzettel összefüggő szolgáltatások, valamint ezzel kapcsolatos tanácsadás és szakértői szolgáltatások; a felsorolt szolgáltatások biztosítása interneten, számítógépes hálózaton vagy egyéb kommunikációs hálózaton keresztül.

41 Oktatás, így oktatás televízión, rádión, filmen, számítógép programon, interneten illetve távközlési hálózatokon keresztül vagy egyéb hangos és/vagy képi tájékoztató eszközökön keresztül; így oktatás elektronikus, több résztvevős játékokkal vagy szerepjátékokkal, csevegőkön és üzenő oldalakon keresztül, számítógép, internet vagy egyéb kommunikációs hálózat segítségével; szórakoztatás, így élő szórakoztatás; konferenciák és szakmai tanácskozások megszervezése és lebonyolítása; versenyek és díjátadó ünnepségek szervezése; kiadói szolgáltatások, így elektronikus kiadványok megjelentetése; egészségklubok szolgáltatásai.

42 Számítógépes szolgáltatások; számítógépes adatbázisokhoz való hozzáférés biztosítása és lízingje; on-line interaktív számítógépes adatbázis biztosítása; on-line interaktív számítógépes adatbázis biztosítása; on-line tájékoztatás számítógépes adatbázisról internetes web oldalak vagy számítógépes hálózat vagy egyéb kommunikációs hálózat útján; számítógép szoftver kölcsönzése; szoftver tervezés; szállásadás; szállodákkal, üdülőkkel és szállodai szobafoglalással kapcsolatos szolgáltatások; műszaki tanulmányok és kutatás; pályaválasztási tanácsadás; a különböző ügynökök és szakemberek érdekeit segítő egyesületekkel kapcsolatos szolgáltatások, valamint üzleti egyesületi tagsággal kapcsolatos szolgáltatások; földmérés; jogi szolgáltatások.

(111) 196.500 (151) 2009.01.29.

(210) M 07 00287 (220) 2007.01.30.

(732) Nav N Go Kft., Izsák (HU)

(740) dr. Ormai Gabriella, Ormai és Társai CMS Cameron McKenna LLP Ügyvédi Iroda, Budapest

(541) igo3d

(511) 9 Fedélzeti számítógépek, navigációs berendezések járművekbe, navigációs eszközök, letölthető és rögzített számítógép-programok, számítógépek, számítógépes játékprogramok, távmérő műszerek, távolságmérők, távolságresztráló készülékek, kilométer-számlálók.

42 Számítógépprogramok sokszorosítása, számítógépes rendszerek tervezése, számítógépes rendszerlemez, számítógépprogramokkal kapcsolatos tanácsadás, számítógépprogramok kidolgozása, számítógépprogramok korszerűsítése, számítógépprogramok kölcsönzése, számítógép-programozás, számítógépszoftver fenntartása.

(111) 196.872 (151) 2009.03.02.

(210) M 08 00679 (220) 2008.02.29.

(732) Közép-Magyarországi Pincegazdaság Kft., Kecel (HU)

(541) PAPA BORA

(511) 33 Borok.

(111) 196.910 (151) 2009.03.02.

(210) M 08 02468 (220) 2008.07.31.

(732) „Classic Star” Építőipari és Szolgáltató Kft., Vecsés (HU)

(740) dr. Boros Árpád ügyvéd, Dr. Boros Ügyvédi Iroda, Budapest

(546)



(511) 9 Tudományos célra szolgáló, tengerészeti, földmérő, villamos, fényképezési, mozgóképi, optikai, súlymérő, egyéb mérő-, jelző-, ellenőrző (felügyeleti), életmentő és oktatóberendezések és felszerelések; hangok vagy képek rögzítésére, továbbítására, másolására szolgáló készülékek; mágneses adathordozók, hanglemezek; automata áruelosztó berendezések és szerkezetek érmebedobással működő készülékekhez; regiszteres pénztárgépek, számológépek, adatfeldolgozó berendezések és számítógépek; tűzoltó készülékek; adatfeldolgozó készülékek; akkumulátorok, elektromos; akkumulátortöltők; antennák; diktafonok; elektronikus határidőnaplók; elektronikus hirdetőtáblák; elektronikus jeladók; elektronikus zsebfordítógépek; fényképezőgépek; filmkamerák; kábelek, elektromos; kézi adó-vevők; konverterek, elektromos; műholdas navigációs készülékek; navigációs berendezések járművekbe [fedélzeti számítógépek]; navigációs eszközök; noteszgépek, notebookok; radarkészülékek; rádiótelefon készülékek; számítógép programok [letölthető]; számítógépek; távadók, transzmitterek (távközlés); televíziós készülékek; vevőkészülékek (audio-, video-); videokamerák; videotelefonok.

(111) 197.009 (151) 2009.03.17.

(210) M 08 02880 (220) 2008.09.15.

(732) Xi Lian Kft., Budapest (HU)

(740) Kissné Meggyesi Zita, Budapest

(541) MISS OLIVE

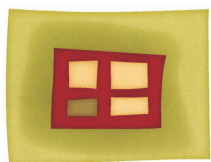
(511) 25 Ruházati cikkek, cipők, kalapárúk.

(111) 197.010 (151) 2009.03.17.

(210) M 08 02736 (220) 2008.08.29.

(732) SCTS Szentendre Ingatlanfejlesztő és Ingatlanhasznosító Kft., Szentendre (HU)

(740) dr. Dulai László, Dr. Dulai László Ügyvédi Iroda, Budapest

(546)

PANNON
CORSO
SZESENTENDRE

(511) 35 Reklámozás; kereskedelmi ügyletek; kereskedelmi adminisztráció; irodai munkák.

(111) 197.011 (151) 2009.03.17.

(210) M 08 02595 (220) 2008.08.13.

(732) KFKI Rendszerintegrációs Zrt., Budapest (HU)

(740) dr. Balog Lajosné, Dr. Balog Lajosné Ügyvédi Iroda, Budapest

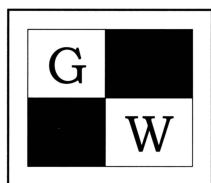
(541) BCN Rendszerház

(511) 38 Távközlés.

42 Számítástechnikai hardver- és szoftvertervezés és -fejlesztés.

(111) 197.013 (151) 2009.03.17.

(210) M 08 02606 (220) 2008.08.13.

(732) Stafford Kft., Szentendre (HU)**(546)**

(511) 14 Nemesfémek és ötvözetek, valamint az ilyen anyagokból készült, vagy ezekkel bevont termékek, amelyek nem tartoznak más osztályokba; ékszerek, drágakövek; órák és más időmérő eszközök.

(111) 197.014 (151) 2009.03.17.

(210) M 08 02605 (220) 2008.08.13.

(732) Stafford Kft., Szentendre (HU)**(541) G.WESTERLEIGH**

(511) 14 Nemesfémek és ötvözetek, valamint az ilyen anyagokból készült, vagy ezekkel bevont termékek, amelyek nem tartoznak más osztályokba; ékszerek, órák és más időmérő eszközök.

(111) 197.015 (151) 2009.03.17.

(210) M 08 01274 (220) 2008.04.14.

(732) Kaposvár Megyei Jogú Város Polgármesteri Hivatala, Kaposvár (HU)**(541) Kaposvár, a Festők Városa**

(511) 35 Reklámozás; kereskedelmi ügyletek; kereskedelmi adminisztráció; irodai munkák.

41 Nevelés; szakmai képzés; szórakoztatás; sport- és kulturális tevékenységek.

(111) 197.016 (151) 2009.03.17.

(210) M 08 02443 (220) 2008.07.29.

(732) Emfesz Kft., Budapest (HU)

(740) dr. Balassa Ágnes, Bihary, Balassa & Társai Ügyvédi Iroda, Budapest

(541) Mindenkire van energiánk.

(511) 1 Ipari gázok.

4 Gáz üzemanyag és olaj; olajszármazékok; szilárd, folyékony, vagy gáznemű hajtóanyagok; ipari olajok és zsírok; kenőanyagok, porelszívó, nedvesítő és lekötő vegyületek; fűtőanyagok (beleértve a motorbenzineket); világítóanyagok.

35 Gáztermékek és azok tárolására alkalmas tartályok, illetve gázszabályozók, világító-, fűtő-, gőzfejlesztő, főző-, hűtő- és szárítóberendezések, valamint mindennemű gázzal működő készülékek nagykereskedelmi és kiskereskedelmi forgalmazása; reklámozás; műszaki reklámtanácsadás, adatgyűjtés kereskedelmi ügyletekről; beszerzői szolgáltatások (árúk, illetve szolgáltatások beszerzése mások számára); gazdasági előrejelzések; hirdetések levélben megrendelve; hirdetési oldalak készítése; kereskedelmi információs ügynökségek; kereskedelmi vagy reklámcélú kiállítások szervezése; kereskedelmi vagy reklámcélú vásárok szervezése; közvélemény-kutatás; kutatások ügyletekkel kapcsolatban, piaci tanulmányok; piackutatás; rádiós reklámozás; reklámananyag naprakész állapotba hozása; reklámananyagok (rölapok, prospektusok, nyomtatványok, áruminták) terjesztése; reklámananyagok terjesztése; reklámszövegek publikálása; sajtófigyelés, statisztikai információnyújtás; szabadtéri hirdetés; televíziós reklámozás; árubemutató; árverés, üzleti felvilágosítás, tájékoztatás, üzleti információk.

42 Gáz és olaj kutatásával kapcsolatos szolgáltatások, gázszolgáltatással kapcsolatos tanácsadás; kutatás és fejlesztés, műszaki kutatás, műszaki szakértői tevékenység; szakvélemények adása (mérnöki munkákkal kapcsolatban).

(111) 197.017 (151) 2009.03.17.

(210) M 08 02124 (220) 2008.06.27.

(732) Sanoma Budapest Kiadói Zártkörűen Működő Részvénytársaság, Budapest (HU)

(740) dr. Árva Katalin, Árva Ügyvédi Iroda, Budapest

(541) Helia-D Fruit Selection Maxima

(511) 3 Fehéritőképzőanyagok és egyéb, mosásra szolgáló anyagok; tisztító-, fényszerelő-, súroló- és csiszolószerek; szappanok; illatszerek, illóolajok, kozmetikai cikkek, hajmosó szerek; fogkrémek; különösen kozmetikai szerek, kozmetikai festékek, kozmetikai készletdobozok, kozmetikai lemosószerekkel impregnált kendők; arckrémek, krémek, illatszerek, illatszerkészítmények, kölnivíz; piperecikkek; virágkivonatok; díszítőmatricák kozmetikai célra.

(111) 197.018 (151) 2009.03.17.

(210) M 08 02886 (220) 2008.09.15.

(732) X-Meditor Lapkiadó, Oktatás- és Rendezvényszervező Kft., Győr (HU)**(541) Interwood Bútoripari beszállítói szakkiállítás**

(511) 35 Kereskedelmi vagy reklámcélú szolgáltatás (faipari szakkiállítás szervezése).

(111) 197.019 (151) 2009.03.17.

(210) M 08 01273 (220) 2008.04.14.

(732) Kaposvár Megyei Jogú Város Polgármesteri Hivatala, Kaposvár (HU)**(541) Kaposvár, a Szökőkutak Városa**

(511) 35 Reklámozás; kereskedelmi ügyletek; kereskedelmi adminisztráció; irodai munkák.

41 Nevelés; szakmai képzés; szórakoztatás; sport- és kulturális tevékenységek.

(111) 197.020 (151) 2009.03.17.
 (210) M 08 02881 (220) 2008.09.15.
 (732) Xi Lian Kft., Budapest (HU)
 (740) Kissné Meggyesi Zita, Budapest
 (541) MISS CAPRI
 (511) 25 Ruházati cikkek, cipők, kalapárak.

(111) 197.021 (151) 2009.03.17.
 (210) M 08 03059 (220) 2008.09.30.
 (732) EGIS Gyógyszergyár Nyilvánosan Működő
 Részvénytársaság, Budapest (HU)
 (541) MEDITREND
 (511) 5 Humán gyógyszerészeti készítmények.

(111) 197.022 (151) 2009.03.17.
 (210) M 08 02738 (220) 2008.08.29.
 (732) Perfect-Line Kft., Miskolc (HU)
 (541) ZENGŐ NYELVTANODA
 (511) 41 Gyermekek nyelvoktatás, iskolás nyelvoktatás, felnőtt nyelv-
 oktatás, emelt szintű/általános érettségi előkészítő, nyelvvizs-
 ga-előkészítő, kommunikációs tréning, nyelvi táborok.

(111) 197.033 (151) 2009.03.26.
 (210) M 07 01648 (220) 2007.05.02.
 (732) Sió-Eckes Kft., Siófok (HU)
 (740) dr. Vass György ügyvéd, Vass és Társai Ügyvédi Iroda,
 Budapest

(546)



(511) 32 Gyümölcslevek.

(111) 197.034 (151) 2009.03.26.
 (210) M 07 01649 (220) 2007.05.02.
 (732) Sió-Eckes Kft., Siófok (HU)
 (740) dr. Vass György ügyvéd, Vass és Társai Ügyvédi Iroda,
 Budapest

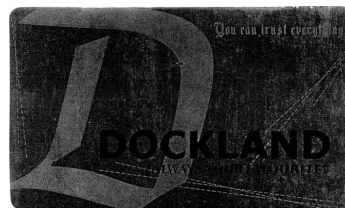
(546)



(511) 32 Gyümölcslevek.

(111) 197.092 (151) 2009.03.30.
 (210) M 08 03351 (220) 2008.10.29.
 (732) Wemed Kft., Budapest (HU)

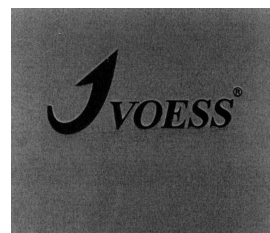
(546)



(511) 25 Ruházati cikkek; cipők; kalapárak.

(111) 197.093 (151) 2009.03.30.
 (210) M 08 03350 (220) 2008.10.29.
 (732) Wemed Kft., Budapest (HU)

(546)



(511) 25 Ruházati cikkek; cipők; kalapárak.

(111) 197.094 (151) 2009.03.30.
 (210) M 08 03206 (220) 2008.10.09.
 (732) Vadex Mezőföldi Zrt., Székesfehérvár (HU)
 (740) dr. Szabó Kálmán, Szabó Ügyvédi Iroda, Székesfehérvár

(546)



(511) 29 Hús, hal-, baromfi- és vadhús; húskivonatok; tartósított, szá-
 rított és főzött gyümölcsök és zöldségek; zselék, lekvárok (dzse-
 mek), kompótok; tojások, tej és tejtermékek; étkezési olajok és
 zsírok.

(111) 197.095 (151) 2009.03.30.
 (210) M 08 03205 (220) 2008.10.13.
 (732) Sara Lee Hungary Gyártó és Kereskedelmi Zrt.,
 Budapest (HU)

(740) dr. Szamosi Katalin, S.B.G. & K. Budapesti Ügyvédi Iroda,
 Budapest

(546)



(511) 30 Kávé; filteres csomagolású kávé, kávéalapú italok, kávé és
 kávéalapú tejet tartalmazó italok, tejpor, kávépótló, kakaó, csoko-
 ládé, gabonafélék, gyümölcsök, cukor, gyógynövények vagy fű-
 szerek vagy ezen termékek kombinációja; kávékivonatok, instant
 kávé, kávépótlók; tea, teaalapú italok, leveles tea, herbatea, teaki-
 vonatok, instant tea, teapótlók, teakeverékek, főzetek; kakaó, ka-

kaóalapú italok, csokoládé és por alakú csokoládékivonatok, granulátum vagy folyékony formában; cukor; italok készítéséhez használt gyógynövények; keverékek gyógynövény alapú italok készítéséhez; főleg gyógynövényekből álló keverékek melyek szárított gyümölcsöt is tartalmaznak; gyógynövények főzetek, nem gyógyászati célra.

- (111) 197.096 (151) 2009.03.30.
 (210) M 08 03202 (220) 2008.10.13.
 (732) **ERMANNANO PAN-EUROPE Kft., Budapest (HU)**
 (740) dr. Gödölle Tamás, Bogsch és Társaság Ügyvédi Iroda, Budapest
 (541) **ERMANNANO SCERVINO**
 (511) 35 Kereskedelmi egységek menedzsmentje.

42 Divat és lakberendezési célú ipari formatervezés és stíldíszítés; divatcikkek és kiegészítők, díszítő lakberendezési cikkek, ékszerek és divatékszerek formatervezése; új termékek kifejlesztéséhez nyújtott formatervezés és tanácsadás; professzionális divattervezési tanácsadás.

- (111) 197.097 (151) 2009.03.30.
 (210) M 08 03196 (220) 2008.10.13.
 (732) **WYWEX Kereskedelmi és Szolgáltató Korlátolt Felelősségű Társaság, Budapest (HU)**
 (740) dr. Klausmann Kornél, Klausmann Kornél Ügyvédi Iroda, Budapest

(546)



wywex - az emberi erő forrása

- (511) 35 Reklámozás; kereskedelmi ügyletek; kereskedelmi adminisztráció; irodai munkák, gazdasági előrejelzések, hirdetési hely kölcsönzése, hirdetési oldalak készítése, információk számítógépes adatbázisokba való rendezése, információknak számítógépes adatbázisokba való szerkesztése, konzultáció személyzeti kérdésekben, munkaerő-toborzás, online hirdetői tevékenység számítógépes hálózaton, piaci tanulmányok, piacutató, segítségnyújtás kereskedelmi vagy iparvállalatok irányításában, segítségnyújtás üzletvezetéshez, statisztikai információnyújtás, szabadteri hirdetés, szakmai konzultációk üzleti ügyekben, szakvéleményadás gazdasági ügyekben, személyzet kiválasztása pszichológiai eljárásokkal, állásközvetítő irodák, üzleti felvilágosítás, tájékoztatás, üzleti információk, üzleti menedzselés előadóművészek részére, üzletszervezési és üzletvezetési tanácsadás, üzletszervezési tanácsadás, üzletvezetési konzultáció, üzletvezetési tanácsadó szolgálatok.

41 Nevelés; szakmai képzés; szórakoztatás; sport- és kulturális tevékenységek, akadémiák (oktatás), alkotóműhelyek szervezése és lebonyolítása (gyakorlat), elektronikus könyvek és folyóiratok online kiadása, eszmecsere, kollokviumok szervezése és lebonyolítása, gyakorlati képzés (szemléltetés), konferenciák szervezése és lebonyolítása, kongresszusok szervezése és lebonyolítása, kulturális vagy nevelési célú kiállítások szervezése, levelező tanfolyamok, oktatás, oktatási tárgyú információk, oktatási vizsgáztatás, online elérhető elektronikus publikációk (nem letölthető), szabadidős szolgáltatások nyújtása, szemináriumok rendezése és vezetése, szimpóziumok szervezése és lebonyolítása, szövegek kiadása (nem reklámcéllú), versenyek szervezése (oktatás vagy szórakoztatás).

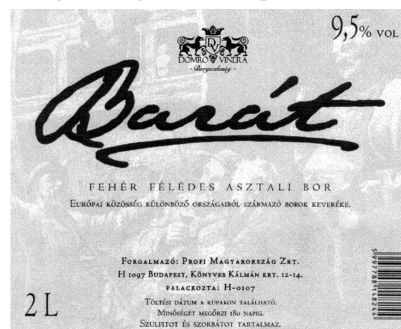
- (111) 197.098 (151) 2009.03.30.
 (210) M 08 02863 (220) 2008.09.11.
 (732) **Matyi Dezső, Budapest (HU)**

- (740) dr. Szigeti Éva, DANUBIA Szabadalmi és Jogi Iroda Kft., Budapest

(541) **MATIAS**

- (511) 33 Borok.
 35 Borkereskedelem.

- (111) 197.099 (151) 2009.03.30.
 (210) M 08 02715 (220) 2008.08.27.
 (732) **Domro Borgazdaság Kft., Budapest (HU)**
 (546)



- (511) 33 Európai Közösség különböző országaiból származó szőlőből Magyarországon előállított bor, illetve borok keveréke.

- (111) 197.100 (151) 2009.03.30.
 (210) M 08 02260 (220) 2008.08.13.
 (732) **Bethlen Agrár Kft., Gyomaendrőd (HU)**
 (740) Haszon Lapkiadó, Dávid Alexandra, Budapest
 (541) **HASZON AKADÉMIA**
 (511) 41 Eszmecsere, kollokviumok szervezése és lebonyolítása; konferenciák szervezése és lebonyolítása.

- (111) 197.119 (151) 2009.03.31.
 (210) M 08 00779 (220) 2008.03.06.
 (732) **Cenacolo Bt., Budapest (HU)**

(541) **whitecolors**

- (511) 41 Nevelés; szakmai képzés; szórakoztatás; sport- és kulturális tevékenységek; akadémiák (oktatás), alkotóműhelyek szervezése és lebonyolítása (gyakorlat), audióberendezések kölcsönzése, bállok szervezése, digitális képfelvétel, elektronikus desktop kiadói tevékenység, elektronikus könyvek és folyóiratok online kiadása, előadások dizsleteinek kölcsönzése, előadóművészek szolgáltatásai, eszmecsere, kollokviumok szervezése és lebonyolítása, feliratozás (filmeké), fényképészet, filmgyártás, filmstúdiók, filmszínházak üzemeltetése, filmvetítők és tartozékaik kölcsönzése, fogadások tervezése (szórakoztatás), fordítói szolgáltatások, fotóriportok készítése, gyakorlati képzés (szemléltetés), hangfelvételek kölcsönzése, hangstúdiók (szolgáltatásai), helyfoglalás show-műsorokra, konferenciák szervezése és lebonyolítása, kongresszusok szervezése és lebonyolítása, könyvkiadás, könyvtári kölcsönzés, kulturális vagy nevelési célú kiállítások szervezése, leírószolgálat, levelező tanfolyamok, mikrofilmzés, modellügynökségek művészek számára, mozgókönyvtári szolgáltatások, mozifilmek kölcsönzése, múzeumi szolgáltatások (bemutatók, kiállítások), oktatás, oktatási tárgyú információk, oktatási vizsgáztatás, online elérhető elektronikus publikációk [nem letölthető], online játékok szolgáltatása [számítógépes hálózaton], pályaválasztási tanácsadás, rádió- és televíziókészülékek kölcsönzése, rádió- és televízióprogramok készítése, rádiós szórakoztatás, riporter szolgáltatások, show-műsorok, show-műsorok szervezése (impreszárió szolgáltatásai), szabadidős szolgáltatások nyújtása, szemináriumok rendezése és vezetése, szimpóziumok szervezése és lebonyolítása, színházi produkciók, szinkronizálás, színpadi díszletek kölcsönzése, szórakoztatás, szórakoztatási tárgyú információk, szövegek kiadása (nem reklámcéllú), televíziós szórakoztatás, versenyek szervezése (oktatás vagy szórakoztatás), videofelvevő készülékek kölcsönzése, videofilm-

gyártás, videokamerák kölcsönzése, videoszalagok kölcsönzése, videoszalagok vágása, video (szalagra) filmezés, világítóberendezések kölcsönzése színházak vagy filmstúdiók részére, zene összeállítása, zenekarok szolgáltatásai, zenés kabarék, varieték, élő előadások bemutatása, üdülési tárgyú információk.

42 Tudományos és műszaki szolgáltatások, valamint az idetartozó tervezői és kutatói tevékenység; ipari elemző és kutató szolgáltatások; számítástechnikai hardver- és szoftvertervezés és -fejlesztés; adatok vagy dokumentumok átalakítása fizikai médiumból elektronikus médiumba, anyagpróba, bakteriológiai kutatás, belsőépítészeti, biológiai kutatás, csomagolástervezési szolgáltatások, divattervezés, fizikai kutatások, grafikusművészi tervezési szolgáltatások, hosting szolgáltatások weboldalakhoz, ipari formatervezés, környezetvédelmi tanácsadás, kutatás és fejlesztés (mások számára), mechanikai kutatás, műszaki kutatás, műszaki szakértői tevékenység, műszaki tervtanulmányok készítése, stíldiszités (ipari formatervezés), szakvélemények adása (mérnöki munkákkal kapcsolatban), számítógépprogramok adatainak és adatoknak az átalakítása, számítógépprogramok installációja, számítógépprogramok sokszorosítása, számítógép-kölcsönzés, számítógépes adatok helyreállítása, számítógépes rendszerek tervezése, számítógépes rendszerelemzés, számítógépphardverrel kapcsolatos tanácsadás, számítógépprogramok kidolgozása, számítógépprogramok korszerűsítése, számítógépprogramok kölcsönzése, számítógép-programozás, számítógépszoftver fenntartása, textilek tesztelése (kipróbálása), vegyelemzés, kémiai analízis, vegyszeti kutatás, vegyszeti szolgáltatások, weboldalak alkotása és fenntartása mások számára, építésiterv-készítés, építészet, építészeti konzultáció.

(111) 197.120 (151) 2009.03.31.
(210) M 08 01590 (220) 2008.05.07.

(732) **BAT Pécsi Dohánygyár Kft., Budaörs (HU)**

(740) Fedor Mariann, Hajdúhadház

(541) **KOMBAT**

(511) 41 Szakmai képzés, gyakorlati képzés, levelező tanfolyamok, oktatás, oktatási vizsgáztatás.

(111) 197.121 (151) 2009.03.31.
(210) M 08 02851 (220) 2008.09.10.

(732) **Bor és a Társa Kereskedelmi és Szolgáltató Korlátolt Felelősségű Társaság, Budapest (HU)**

(740) dr. Csépany Gergely ügyvéd, Csépany Ügyvédi Iroda, Budapest

(541) **Bor és a Társa**

(511) 30 Kávész, tea, kakaó, cukor, rizs, tápióka, szágó, kávépótló szerek; lisztek és más gabonakészítmények, kenyér, péksütemények és cukrászsütemények, fagylaltok; méz, melaszszirup; élesztő, sütőporok; só, mustár; ecet, fűszeres mártások; fűszerek; jég.

33 Alkoholtartalmú italok (a sörök kivételével).

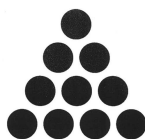
43 Vendéglátási (élelmezési) szolgáltatások; ideiglenes szállásadás.

(111) 197.122 (151) 2009.03.31.
(210) M 08 02853 (220) 2008.09.10.

(732) **Bor és a Társa Kereskedelmi és Szolgáltató Korlátolt Felelősségű Társaság, Budapest (HU)**

(740) dr. Csépany Gergely ügyvéd, Csépany Ügyvédi Iroda, Budapest

(546)



BOR ■ ÉS A ■ TÁRSA

(511) 33 Alkoholtartalmú italok (a sörök kivételével).

(111) 197.123 (151) 2009.03.31.

(210) M 08 02855 (220) 2008.09.10.

(732) **OTP Bank Nyrt., Budapest (HU)**

(740) dr. Szigeti Éva, DANUBIA Szabadalmi és Jogi Iroda Kft., Budapest

(541) **OTP Világhitel**

(511) 35 Reklámozás; kereskedelmi ügyletek; kereskedelmi adminisztráció; irodai munkák, ezen belül különösen: reklámozás és/vagy hirdetés, például szórójárandékozás formájában, különösen esernyők, zászlók, ajándéktárgyak révén; hirdetések papír- és egyéb hordozón, például plakátok, levelek, szórólapok, filmek formájában, elektronikus médiumban és a világhálón keresztül, sugárzott és kábelen közvetített televíziós adásban és ahhoz kapcsolódó szolgáltatásokban, pl. teletexten, zártkörű hálózatokon keresztül, hirdetések elektronikus formában távközlési úton pl. telefonon, mobiltelefonokon keresztül; egyéb sajtóhirdetések.

36 Biztosítás; pénzügyi ügyletek; valutaügyletek; ingatlanügyletek; ezen belül pénzügyi és banki szolgáltatások általában, áru- és kereskedelmi hitelügyletek, folyószámla-vezetés, jelzálogbanki szolgáltatások, befektetések kezelése, befektetési alapok vezetése és közvetítése, alapítványok pénzügyi kezelése; interneten és távközlési hálózatokon keresztül nyújtott (telexbank) banki és pénzügyi szolgáltatások, lízingügyletek, különösen gépjárműlízing; életjáradék- és nyugdíj-folyósítási valamint biztosítási szolgáltatások (nyugdíjpénztárak), egészségpénztárak (betegbiztosítás), utazásbiztosítások, életbiztosítások, gépjármű- és hajóbiztosítások, lakás-, ingatlan- és építkezési biztosítások, műtárgy- és egyéb speciális biztosítások, viszontbiztosítások; ingatlanforgalmazás, ingatlanlízing, ingatlankezelés, lakásbérlet, ingatlanberuházás, ingatlanhasznosítás (ingatlanügynökségek), ingatlan bérbeadása és -vétele; sport- és kulturális tevékenységek szponzorálása.

41 Nevelés; szakmai képzés; szórakoztatás általában; sport- és kulturális tevékenységek, különösen pénzügyi és banki szakmai képzés, oktatás, továbbképzés, iskolai, vállalati vagy egyéb szervezetben, vezetőképzés, felnőttoktatás; pénzügytörténeti gyűjtemények vezetése és szervezése (múzeumi szolgáltatások), sport- és kulturális tevékenységek szervezése, lebonyolítása.

(111) 197.124 (151) 2009.03.31.

(210) M 08 03169 (220) 2008.10.10.

(732) **PERFECT FOND Kft., Kecskemét (HU)**

(740) Pintz György, Pintz és Társai Szabadalmi, Védjegy és Jogi Iroda, Budapest

(546)

(511) 3 Fogkrémek, gyógyszappanok, kozmetikai krémek, kozmetikai szerek, kozmetikai pakolások, lábizzadásgátló szappanok, szappanok.

(111) 197.125 (151) 2009.03.31.

(210) M 08 03187 (220) 2008.10.10.

(732) **Hard Rock Holdings Limited, London (GB)**

(740) dr. Szamosi Katalin, S.B.G. & K. Budapesti Ügyvédi Iroda, Budapest

(541) **ROCK SPA**

(511) 3 Szappanok, így dezodoráló szappanok, kézmosó szappanok, borotválkozószappanok, bőrápoló szappanok; parfümök; illóolajok személyes használatra; illatszerek; testápoló dezodorok, folyékony hajápoló szerek; folyékony bőr- és testápoló szerek, kozmetikai krémek, termálfürdőiszap testpakoláshoz, testpakolások és gyógyhatású anyagot nem tartalmazó termálfürdő sók koz-

metikai célokra; borotválkozószer és borotválkozás utáni balzsamok, krémek gélek, emulziók és folyadékok.

25 Ruházati termékek; lábbeli; kalapáru.

44 Gyógyfürdők szépségápolási és egészségmegőrző szolgáltatásai, így kozmetikai testápolás, fodrászszalonok szolgáltatásai, hajvágás, hajformázás, fodrászati szolgáltatások; manikűr, masszáz.

(111) 197.126 (151) 2009.03.31.

(210) M 08 03188 (220) 2008.10.10.

(732) **Hard Rock Holdings Limited, London (GB)**

(740) dr. Szamosi Katalin, S.B.G. & K. Budapesti Ügyvédi Iroda, Budapest

(546)



(511) 41 Játéktermek szolgáltatásai; szórakoztatás, így élő koncertek és vidám műsorok.

(111) 197.127 (151) 2009.03.31.

(210) M 08 03189 (220) 2008.10.10.

(732) **Hard Rock Holdings Limited, London (GB)**

(740) dr. Szamosi Katalin, S.B.G. & K. Budapesti Ügyvédi Iroda, Budapest

(541) **HARD ROCK LIVE**

(511) 41 Játéktermek szolgáltatásai; szórakoztatás, így élő koncertek és vidám műsorok.

(111) 197.128 (151) 2009.03.31.

(210) M 08 03190 (220) 2008.10.10.

(732) **Hard Rock Holdings Limited, London (GB)**

(740) dr. Szamosi Katalin, S.B.G. & K. Budapesti Ügyvédi Iroda, Budapest

(546)



(511) 14 Ékszerek, így nyakláncok, karkötők, kitűzők, fülbevalók, gyűrűk, órák.

21 Üvegáru, így ivópoharak, likőrös poharak, söröspoharak; csészék és bögrék.

25 Ruházati termékek; lábbeli; kalapáru.

41 Játéktermek szolgáltatásai; szórakoztatás, így élő koncertek és vidám műsorok.

43 Szállodák, éttermek és bárók szolgáltatásai.

(111) 197.129 (151) 2009.03.31.

(210) M 08 03191 (220) 2008.10.10.

(732) **Hard Rock Holdings Limited, London (GB)**

(740) dr. Szamosi Katalin, S.B.G. & K. Budapesti Ügyvédi Iroda, Budapest

(546)



(511) 14 Ékszerek, így nyakláncok, karkötők, kitűzők, fülbevalók, gyűrűk, órák.

21 Üvegáru, így ivópoharak, likőröspoharak, söröspoharak; csészék és bögrék.

25 Ruházati termékek; lábbeli; kalapáru.

41 Játéktermek szolgáltatásai; szórakoztatás, így élő koncertek és vidám műsorok.

43 Szállodák, éttermek és bárók szolgáltatásai.

(111) 197.130 (151) 2009.03.31.

(210) M 08 03192 (220) 2008.10.10.

(732) **Hard Rock Holdings Limited, London (GB)**

(740) dr. Szamosi Katalin, S.B.G. & K. Budapesti Ügyvédi Iroda, Budapest

(541) **HARD ROCK HOTEL**

(511) 14 Ékszerek, így nyakláncok, karkötők, kitűzők, fülbevalók, gyűrűk, órák.

21 Üvegáru, így ivópoharak, likőröspoharak, söröspoharak; csészék és bögrék.

25 Ruházati termékek; lábbeli; kalapáru.

41 Játéktermek szolgáltatásai; szórakoztatás, így élő koncertek és vidám műsorok.

43 Szállodák, éttermek és bárók szolgáltatásai.

(111) 197.131 (151) 2009.03.31.

(210) M 08 03193 (220) 2008.10.10.

(732) **Hard Rock Holdings Limited, London (GB)**

(740) dr. Szamosi Katalin, S.B.G. & K. Budapesti Ügyvédi Iroda, Budapest

(546)



(511) 14 Ékszerek, így nyakláncok, karkötők, kitűzők, fülbevalók, gyűrűk, órák.

21 Üvegáru, így ivópoharak, likőröspoharak, söröspoharak; csészék és bögrék.

25 Ruházati termékek; lábbeli; kalapáru.

41 Játéktermek szolgáltatásai; szórakoztatás, így élő koncertek és vidám műsorok.

(111) 197.132 (151) 2009.04.01.

(210) M 08 03194 (220) 2008.10.10.

(732) **Hard Rock Holdings Limited, London (GB)**

(740) dr. Szamosi Katalin, S.B.G. & K. Budapesti Ügyvédi Iroda, Budapest

(541) **HARD ROCK CASINO**

(511) 14 Ékszerek, így nyakláncok, karkötők, kitűzők, fülbevalók, gyűrűk, órák.

21 Üvegáru, így ivópoharak, likőröspoharak, söröspoharak; csészék és bögrék.

25 Ruházati termékek; lábbeli; kalapáru.

41 Játéktermek szolgáltatásai; szórakoztatás, így élő koncertek és vidám műsorok.

(111) 197.133 (151) 2009.04.01.

(210) M 08 03195 (220) 2008.10.10.

(732) **Hard Rock Holdings Limited, London (GB)**

(740) dr. Szamosi Katalin, S.B.G. & K. Budapesti Ügyvédi Iroda, Budapest

(541) **HARD ROCK**

- (511) 14 Ékszerek, így nyakláncok, karkötők, kitűzők, fülbevalók, gyűrűk, órák.
21 Üvegáru, így ivópoharak, likőröspoharak, söröspoharak; csészék és bögrék.
25 Ruházati termékek; lábbeli; kalapáru.
28 Játékok; babák; plüss állatfigurák; társasjátékok; sportfelszerelések.
41 Játéktermek szolgáltatásai; szórakoztatás, így élő koncertek és vidám műsorok.
43 Szállodák, éttermek és bárók szolgáltatásai.

(111) 197.134 (151) 2009.04.01.
(210) M 08 02545 (220) 2008.08.08.
(732) DÉMÁSZ Zrt., Szeged (HU)
(546)



- (511) 4 Villamos energia.
9 Akkumulátoredények, akkumulátorok, elektromos, akkumulátorrácsok, akkumulátortartályok, akkumulátortöltők, anyagok elektromos vezetékhez [huzalok, kábelek], csatlakozások, kábelsaruk [villamosság], elektromágneses tekercsek, elektromos akkumulátorok járművekhez, elemek elektromos, galvanotechnikai berendezések, galvánakkumulátorok, galvánelemek, szünetmentes áramforrások.
39 Energiaelosztás, elektromos áram elosztása.
40 Hulladék és szemét újrafeldolgozása/hasznosítása, energia-termelés.
42 Bakteriológiai kutatás, biológiai kutatás, fizikai kutatások, környezetvédelmi tanácsadás, kutatás és fejlesztés mások részére, műszaki kutatás, műszaki szakértői tevékenység, műszaki tervtanulmányok készítése, szakvélemények adása mérnöki munkákkal kapcsolatban, vegyészeti kutatás.

(111) 197.135 (151) 2009.04.01.
(210) M 08 02844 (220) 2008.09.10.
(732) FHB Jelzálogbank Nyilvánosan Működő Részvénytársaság, Budapest (HU)
(740) dr. Baglyos Gergely, Budapest
(546)



- (511) 36 Biztosítás; pénzügyi ügyletek; valutaügyletek; ingatlanügyletek.

(111) 197.136 (151) 2009.04.01.
(210) M 08 02845 (220) 2008.09.10.
(732) Lidl Stiftung & Co. KG, Neckarsulm (DE)
(740) dr. Krajnyák András, Dr. Asbóth, dr. Krajnyák & Társa Ügyvédi és Szabadalmi Iroda, Budapest



- (511) 32 Ásványvizek, szénsavas vizek, szénsavasmentes vizek; alkoholmentes italok; gyümölcslevek, gyümölcs cordial, vegyes gyümölcs italok; szörpök italokhoz.

(111) 197.137 (151) 2009.04.01.
(210) M 08 02856 (220) 2008.09.10.
(732) OTP Bank Nyrt., Budapest (HU)
(740) dr. Szigeti Éva, DANUBIA Szabadalmi és Jogi Iroda Kft., Budapest



- (511) 35 Reklámozás; kereskedelmi ügyletek; kereskedelmi adminisztráció; irodai munkák, ezen belül különösen: reklámozás és/vagy hirdetés, például szóróajándékozás formájában, különösen esernyők, zászlók, ajándéktárgyak révén; hirdetések papír- és egyéb hordozón, például plakátok, levelek, szórólapok filmek formájában, elektronikus médian és a világhálón keresztül, sugárzott és kábelen közvetített televíziós adásban és ahhoz kapcsolódó szolgáltatásokban, pl. teletexten, zártkörű hálózatokon keresztül, hirdetések elektronikus formában távközlési úton pl. telefonon, mobiltelefonokon keresztül; egyéb sajtóhirdetések.

36 Biztosítás; pénzügyi ügyletek; valutaügyletek; ingatlanügyletek; ezen belül pénzügyi és banki szolgáltatások általában, áru- és kereskedelmi hitelügyletek, folyószámla-vezetés, jelzálogbanki szolgáltatások, befektetések kezelése, befektetési alapok vezetése és közvetítése, alapítványok pénzügyi kezelése; interneten és távközlési hálózatokon keresztül nyújtott (telebank) banki és pénzügyi szolgáltatások, lízingügyletek, különösen gépjárműlízing; életjáradék- és nyugdíj-folyósítási valamint biztosítási szolgáltatások (nyugdíjpénztárak), egészségpénztárak (betegbiztosítás), utazásbiztosítások, életbiztosítások, gépjármű- és hajóbiztosítások, lakás-, ingatlan- és építkezési biztosítások, műtárgy- és egyéb speciális biztosítások, viszontbiztosítások; ingatlanforgalmazás, ingatlanlízing, ingatlankezelés, lakásbérlet, ingatlanberuházás, ingatlanhasznosítás (ingatlanügynökségek), ingatlan bérbeadása és -vétele; sport- és kulturális tevékenységek szponzorálása.

41 Nevelés; szakmai képzés; szórakoztatás általában; sport- és kulturális tevékenységek, különösen pénzügyi és banki szakmai képzés, oktatás, továbbképzés, iskolai, vállalati vagy egyéb szervezetben, vezetőképzés, felnőttoktatás; pénzügytörténeti gyűjtemények vezetése és szervezése (múzeumi szolgáltatások), sport- és kulturális tevékenységek szervezése, lebonyolítása.

(111) 197.138 (151) 2009.04.01.
(210) M 08 03348 (220) 2008.10.28.
(732) Honda Hungary Kft., Budaörs (HU)
(740) dr. Horváth István ügyvéd, Budapest
(546)



- (511) 12 Furgonok, gépkocsik, mopedek, motorkerékpárok, motorok kerékpárokhoz, robotok.

- (111) 197.139 (151) 2009.04.01.
 (210) M 08 02857 (220) 2008.09.10.
 (732) OTP Bank Nyrt., Budapest (HU)
 (740) dr. Szigeti Éva, DANUBIA Szabadalmi és Jogi Iroda Kft.,
 Budapest



- (511) 35 Reklámozás; kereskedelmi ügyletek; kereskedelmi adminisztráció; irodai munkák, ezen belül különösen: reklámozás és/vagy hirdetés, például szóróajándékozás formájában, különösen esernyők, zászlók, ajándéktárgyak révén; hirdetések papír- és egyéb hordozón, például plakátok, levelek, szórólapok filmek formájában, elektronikus médián és a világhálón keresztül, sugárzott és kábelen közvetített televíziós adásban és ahhoz kapcsolódó szolgáltatásokban, pl. teletexen, zártkörű hálózatokon keresztül, hirdetések elektronikus formában távközlési úton pl. telefonon, mobiltelefonokon keresztül; egyéb sajtóhirdetések.

36 Biztosítás; pénzügyi ügyletek; valutaügyletek; ingatlanügyletek; ezen belül pénzügyi és banki szolgáltatások általában, áru- és kereskedelmi hitelügyletek, folyószámla-vezetés, jelzálogbanki szolgáltatások, befektetések kezelése, befektetési alapok vezetése és közvetítése, alapítványok pénzügyi kezelése; interneten és távközlési hálózatokon keresztül nyújtott (tebank) banki és pénzügyi szolgáltatások, lízingügyletek, különösen gépjárműlízing; életjáradék- és nyugdíj-folyósítási valamint biztosítási szolgáltatások (nyugdíjpénztárak), egészségpénztárak (betegbiztosítás), utazásbiztosítások, életbiztosítások, gépjármű- és hajóbiztosítások, lakás-, ingatlan- és építkezési biztosítások, műtárgy- és egyéb speciális biztosítások, viszontbiztosítások; ingatlanforgalmazás, ingatlanlízing, ingatlankezelés, lakásbérlet, ingatlanberuházás, ingatlanhasznosítás (ingatlanügynökségek), ingatlan bérbeadása és -vétele; sport- és kulturális tevékenységek szponzorálása.

41 Nevelés; szakmai képzés; szórakoztatás általában; sport- és kulturális tevékenységek, különösen pénzügyi és banki szakmai képzés, oktatás, továbbképzés, iskolai, vállalati vagy egyéb szervezetben, vezetőképzés, felnőttoktatás; pénzügytörténeti gyűjtemények vezetése és szervezése (múzeumi szolgáltatások), sport- és kulturális tevékenységek szervezése, lebonyolítása.

- (111) 197.165 (151) 2009.04.03.
 (210) M 08 00129 (220) 2008.01.18.
 (732) Dél-Dunántúli Kereskedelmi És Iparkamarák Szövetsége,
 Pécs (HU)



- (511) 35 Reklámozás; kereskedelmi ügyletek; kereskedelmi adminisztráció; irodai munkák.

42 Tudományos és műszaki szolgáltatások, valamint az idetartozó tervezői és kutatói tevékenység; ipari elemző és kutató szolgáltatások; számítástechnikai hardver- és szoftvertervezés és -fejlesztés.

- (111) 197.166 (151) 2009.04.03.
 (210) M 08 01733 (220) 2008.05.22.
 (732) Turner Entertainment Networks International Limited,
 London (GB)
 (740) dr. Sasvári Gabriella, S.B.G.& K. Szabadalmi és Ügyvédi
 Irodák, Budapest



- (511) 12 Járművek, nevezetesen elektromos meghajtású járművek, biciklik, triciklik, rollerek, gokartok, meghajtható járművek.
 30 Reggeli gabonapelyhek, gabonaszeletek, gabonaalapú falatkák, perecek, torták, kekszek, tészta, cukrászsütemények, cukorkák, gumicukrok, fagyaltok, ízesített jegek, cukros díszítés tortákra.

- (111) 197.167 (151) 2009.04.03.
 (210) M 08 02060 (220) 2008.06.23.
 (732) Aloe Gold Kft., Békéscsaba (HU)
 (740) dr. Szelezsán Róbert ügyvéd, Békéscsaba



- (511) 5 Aloe vera tartalmú folyékony táplálékkiegészítők.
 32 Egyéb alkoholmentes italok, különösen; bioalapanyagból készült gyümölcsitalok és gyümölcslevek; aloe vera kaktusz, növény- és virágtartalmú alkoholmentes italok (kivéve gyógyászati használatra); vitamintartalmú alkoholmentes italok (kivéve gyógyászati használatra).
 39 Raktározás.

- (111) 197.168 (151) 2009.04.03.
 (210) M 08 02069 (220) 2008.06.23.
 (732) Juglans Hungária Kft., Lengyeltóti (HU)
 (740) Kovári György szabadalmi ügyvivő, ADVOPATENT
 Szabadalmi és Védjegy Iroda, Budapest



- (511) 31 Dió.

- (111) 197.169 (151) 2009.04.03.
 (210) M 08 02231 (220) 2008.07.08.
 (732) BV Success Kft., Budapest (HU)
 (740) dr. Lex Andrea ügyvéd, Lex Ügyvédi Iroda, Budapest



(511) 25 Ruházati cikkek, cipők, kalapárúk.

(111) 197.170 (151) 2009.04.03.
(210) M 08 02232 (220) 2008.07.08.

(732) **BV Success Kft., Budapest (HU)**
(740) dr. Lex Andrea ügyvéd, Lex Ügyvédi Iroda, Budapest

(546)



(511) 25 Ruházati cikkek, cipők, kalapárúk.

(111) 197.173 (151) 2009.04.03.
(210) M 08 02392 (220) 2008.07.23.

(732) **Rab Sándor, Budaörs (HU)**

(541) **RabSa**

(511) 16 Biztonsági zárószalag, melyek tárgyak nyitható felületének lezárására szolgál.

(111) 197.174 (151) 2009.04.03.
(210) M 08 02394 (220) 2008.07.23.

(732) **AXA Biztosító Zrt., Budapest (HU)**

(740) Pintz György, Pintz és Társai Szabadalmi, Védjegy és Jogi Iroda, Budapest

(541) **AXA-pajzs**

(511) 36 Biztosítás; pénzügyi ügyletek.

(111) 197.175 (151) 2009.04.03.
(210) M 08 02399 (220) 2008.07.23.

(732) **YOTSUBA Vendéglátóipari és Szolgáltató Korlátolt Felelősségű Társaság, Budapest (HU)**

(740) dr. Borsai Nelly, Dr. Borsai Ügyvédi Iroda, Budapest

(546)



(511) 43 Vendéglátási (ételmezei) szolgáltatások; ideiglenes szállásadás.

(111) 197.176 (151) 2009.04.03.
(210) M 08 02400 (220) 2008.07.23.

(732) **Blue Vision Kereskedelmi Kft., Budapest (HU)**

(740) Mezősi Tamás, Budapest

(546)



(511) 35 Reklámozás; kereskedelmi ügyletek; kereskedelmi adminisztráció; irodai munkák.

38 Távközlés.

39 Szállítás; áruk csomagolása és raktározása; utazásszervezés.

(111) 197.177 (151) 2009.04.03.

(210) M 08 02522 (220) 2008.08.07.

(732) **Barcika Komplex Kft., Kazincbarcika (HU)**

(740) Pintz György, Pintz és Társai Szabadalmi, Védjegy és Jogi Iroda, Budapest

(546)



(511) 35 Reklámozás; kereskedelmi ügyletek; kereskedelmi adminisztráció; irodai munkák.

36 Pénzügyi ügyletek; ingatlanügyletek.

(111) 197.178 (151) 2009.04.03.

(210) M 08 02524 (220) 2008.08.07.

(732) **Optinet Hungary Érdekképviseleti Egyesülés, Budapest (HU)**

(740) dr. Viszme Györgyi, Viszme Ügyvédi Iroda, Budapest

(541) **Red & Mad**

(511) 5 Kontaktlencse-tisztító készítmények.

9 Kontaktlencse; optikai cikkek; optikai készülékek és eszközök; optikai lencsék; optikai üvegek; optikai üvegszalak (fényvezető szálak); napszemüvegek; szemüvegek (optikai); szemüvegeretek; szemüveglencse üvegei; szemüvegtokok; szemüvegzsírnórok.

(111) 197.179 (151) 2009.04.03.

(210) M 08 02525 (220) 2008.08.07.

(732) **Szalontrend Hungary Kft., Szentendre (HU)**

(541) **PROFIDERM**

(511) 7 Gépek (kozmetikai gépek).

10 Sebészeti, orvosi készülékek, kozmetikai készülékek; gépek.

11 Fűtő-, hűtő-, gőzfejlesztő, szárító-, főző-, világító-, egészségügyi berendezések, kozmetikai berendezések; kozmetikai gépek.

(111) 197.180 (151) 2009.04.03.

(210) M 08 02527 (220) 2008.08.07.

(732) **SOLE-MiZo Zrt., Szeged (HU)**

(740) Mészárosné Dónusz Katalin, S.B.G. & K. Szabadalmi Ügyvivői Iroda, Budapest

(546)



(511) 29 Hús, hal-, baromfi- és vadhús; húskivonatok; tartósított, szárított és főzött gyümölcsök és zöldségek; zselék, lekvárok (dzsemek), kompótok; tojások, tej és tejtermékek; étkezési olajok és zsírok.

30 Kávész, tea, kakaó, cukor, rizs, tapióka, szágó, kávépótló szerek; lisztek és más gabonakészítmények, kenyér, péksütemények és cukrászsütemények, fagyaltok; méz, melaszszirup; élesztő, sütőporok; só, mustár; ecet, fűszeres mártások; fűszerek; jég.

(111) 197.181 (151) 2009.04.03.
(210) M 08 02528 (220) 2008.08.07.

(732) **SOLE-MiZo Zrt., Szeged (HU)**
(740) Mészárosné Dónusz Katalin, S.B.G. & K. Szabadalmi Ügyvivői Iroda, Budapest

(546)



(511) 29 Hús, hal-, baromfi- és vadhús; húskivonatok; tartósított, szárított és főzött gyümölcsök és zöldségek; zselék, lekvárok (dzsemek), kompótok; tojások, tej és tejtermékek; étkezési olajok és zsírok.

30 Kávé, tea, kakaó, cukor, rizs, tápióka, szágó, kávépótló szerek; lisztek és más gabonakészítmények, kenyér, péksütemények és cukrászsütemények, fagylaltok; méz, melaszszirup; élesztő, sütőporok; só, mustár; ecet, fűszeres mártások; fűszerek; jég.

(111) 197.182 (151) 2009.04.03.
(210) M 08 02529 (220) 2008.08.07.

(732) **SOLE-MiZo Zrt., Szeged (HU)**
(740) Mészárosné Dónusz Katalin, S.B.G. & K. Szabadalmi Ügyvivői Iroda, Budapest

(546)



(511) 29 Hús, hal-, baromfi- és vadhús; húskivonatok; tartósított, szárított és főzött gyümölcsök és zöldségek; zselék, lekvárok (dzsemek), kompótok; tojások, tej és tejtermékek; étkezési olajok és zsírok.

30 Kávé, tea, kakaó, cukor, rizs, tápióka, szágó, kávépótló szerek; lisztek és más gabonakészítmények, kenyér, péksütemények és cukrászsütemények, fagylaltok; méz, melaszszirup; élesztő, sütőporok; só, mustár; ecet, fűszeres mártások; fűszerek; jég.

(111) 197.183 (151) 2009.04.03.
(210) M 08 02530 (220) 2008.08.07.

(732) **SOLE-MiZo Zrt., Szeged (HU)**
(740) Mészárosné Dónusz Katalin, S.B.G. & K. Szabadalmi Ügyvivői Iroda, Budapest

(546)



(511) 29 Hús, hal-, baromfi- és vadhús; húskivonatok; tartósított, szárított és főzött gyümölcsök és zöldségek; zselék, lekvárok (dzsemek), kompótok; tojások, tej és tejtermékek; étkezési olajok és zsírok.

30 Kávé, tea, kakaó, cukor, rizs, tápióka, szágó, kávépótló szerek; lisztek és más gabonakészítmények, kenyér, péksütemények és cukrászsütemények, fagylaltok; méz, melaszszirup; élesztő, sütőporok; só, mustár; ecet, fűszeres mártások; fűszerek; jég.

(111) 197.184 (151) 2009.04.03.
(210) M 08 02532 (220) 2008.08.07.

(732) **SOLE-MiZo Zrt., Szeged (HU)**

(740) Mészárosné Dónusz Katalin, S.B.G. & K. Szabadalmi Ügyvivői Iroda, Budapest

(541) **SOLE PROBALANCE**

(511) 29 Hús, hal-, baromfi- és vadhús; húskivonatok; tartósított, szárított és főzött gyümölcsök és zöldségek; zselék, lekvárok (dzsemek), kompótok; tojások, tej és tejtermékek; étkezési olajok és zsírok.

30 Kávé, tea, kakaó, cukor, rizs, tápióka, szágó, kávépótló szerek; lisztek és más gabonakészítmények, kenyér, péksütemények és cukrászsütemények, fagylaltok; méz, melaszszirup; élesztő, sütőporok; só, mustár; ecet, fűszeres mártások; fűszerek; jég.

(111) 197.207 (151) 2009.04.06.
(210) M 08 01117 (220) 2008.03.31.

(732) **Kling Ipari, Mérnöki és Kereskedelmi Kft., Budapest (HU)**
(740) dr. Mohos László, Dr. Mohos László Ügyvédi Iroda, Budapest

(546)



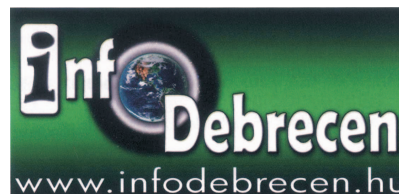
(511) 6 Nem nemesfémek és ezek ötvözetei; fém építőanyagok; hordozható fémszerkezetek; fémanyagok vasúti vágányokhoz; nem elektromos fémkábelek és fémvezetékek; lakatosipari termékek, fémtömegcikkék; fémcsövek és csövezetékek; páncélszekrények; egyéb fémtermékek, amelyek nem tartoznak más osztályokba; érc.

42 Tudományos és műszaki szolgáltatások, valamint az idetartozó tervezői és kutatói tevékenység; ipari elemző és kutató szolgáltatások; számítástechnikai hardver- és szoftvertervezés és -fejlesztés.

(111) 197.208 (151) 2009.04.06.
(210) M 08 02613 (220) 2008.08.14.

(732) **Slezák Antal, Töltéstava (HU)**
(740) Török Antal szabadalmi ügyvivő, Győr

(546)



(511) 38 Online internetes információ- és hírszolgáltatás, hírügynökségi szolgáltatás, üzenetek és képek továbbítása számítógépek segítségével, internetes közösségek számára kommunikációs felületek biztosítása hírportálon; fotó- és sajtótermékek online publikálása a világhálón, események, rendezvények, helyszíni közvetítése az interneten; közérdekű információk közzététele a világhálón; EDI (elektronikus adatcsere) szolgáltatás, elektronikus postaláda, elektronikus postafiók, elektronikus levélszekrény szolgáltatások, e-mail.

(111) 197.209 (151) 2009.04.06.
(210) M 08 02745 (220) 2008.09.01.

(732) **MTM-SBS Televíziós Részvénytársaság, Budapest (HU)**
(740) dr. Gedey Gábor ügyvéd, Budapest

(541) **Senorita Szöszi**

(511) 9 Tudományos célra szolgáló, tengerészeti, földmérő, villamos, fényképészeti, mozgóképi, optikai, súlymérő, egyéb mérő-, jelző-, ellenőrző (felügyeleti), életmentő és oktatóberendezések és felszerelések; hangok vagy képek rögzítésére, továbbítására, másolására szolgáló készülékek; mágneses adathordozók, hanglemezek; automata áruelosztó berendezések és szerkezetek érmebedobással működő készülékekhez; regiszteres pénztárgépek, számológépek, adatfeldolgozó berendezések és számítógépek; tűzoltó készülékek.

16 Papír, karton és ezen anyagokból készült termékek, amelyek nem tartoznak más osztályokba; nyomdaipari termékek; könyvkötészeti anyagok; fényképek; papíripari cikkek, papíripari vagy háztartási ragasztóanyagok; anyagok művészek részére; ecsetek; írógépek és irodai cikkek (bútorok kivételével); tanítási és oktatási anyagok (készülékek kivételével); csomagolásra szolgáló műanyagok (amelyek nem tartoznak más osztályokba); nyomdabetétek; klisék.

21 Eszközök, edények és tartályok háztartási és konyhai célokra; fésűk és szivacsok; kefék (az ecsetek kivételével); kefégyártáshoz használt anyagok; takarítóeszközök; acélgyapot; nyers vagy félig megmunkált üveg (kivéve az építéshez használt üveget); üveg-, porcelán- és fajanszárak, amelyek nem tartoznak más osztályokba.

25 Ruházati cikkek, cipők, kalapárak.

28 Játékok, játékszerek; testnevelési és sportcikkek, amelyek nem tartoznak más osztályokba; karácsonyfadíszek.

35 Reklámozás; kereskedelmi ügyletek; kereskedelmi adminisztráció; irodai munkák.

38 Távközlés.

41 Nevelés; szakmai képzés; szórakoztatás; sport- és kulturális tevékenységek.

42 Tudományos és műszaki szolgáltatások, valamint az idetartozó tervezői és kutatói tevékenység; ipari elemző és kutató szolgáltatások; számítástechnikai hardver- és szoftvertervezés és -fejlesztés.

(111) 197.212 (151) 2009.04.06.

(210) M 08 02611 (220) 2008.08.14.

(732) Slezák Antal, Töltéstava (HU)

(740) Török Antal szabadalmi ügyvivő, Győr

(546)



(511) 38 Online internetes információ- és hírszolgáltatás, hírügynökségi szolgáltatás, üzenetek és képek továbbítása számítógépek segítségével, internetes közösségek számára kommunikációs felületek biztosítása hírportálon; fotó- és sajtótermékek online publikálása a világhálón, események, rendezvények, helyszíni közvetítése az interneten; közérdekű információk közzététele a világhálón; EDI (elektronikus adatsere) szolgáltatás, elektronikus postálda, elektronikus postafiók, elektronikus levélszekrény szolgáltatások, e-mail.

(111) 197.213 (151) 2009.04.06.

(210) M 08 03073 (220) 2008.10.01.

(732) TETRA LAVAL HOLDINGS & FINANCE S.A., PULLY (CH)

(740) dr. Sasvári Gabriella, S.B.G. & K. Szabadalmi Ügyvivői Iroda, Budapest

(546)



(511) 16 Papír, karton és ezen anyagokból készült termékek, amelyek nem tartoznak más osztályokba; csomagolókonténerek és csomagolóanyagok papírból vagy papírbevonatú műanyagból; zacskók, zsákok és lapok csomagolási és tárolási célokra ételek és folyadékok és folyékony termékek csomagolásához; jégkrémek tárolására szolgáló dobozok; tölsérvédő csomagolóanyagok; műanyagok csomagolási célokra (amelyek nem tartoznak más osztályokba); műanyag filmek; műanyag filmek csomagolási célokra; nyomtatott anyagok; könyvkötő anyagok; irodaszerek; útmutató- és oktatóanyagok (készülékek kivételével).

20 Faanyagok (melyek nem tartoznak más osztályokba), dugók, gyékény, nád, vessző, szarv, csont, elefántcsont, halcsont, kagyló, borostyán, gyöngykagyló, tajték, valamint a felsoroltakat helyettesítő anyagok műanyagból; üveg dugók és üvegzárak (nem fémből); szívószálak; szállítólapok (nem fémből); műanyag tartályok.

29 Hús, hal-, baromfi- és vad; húskivonatok; tartósított, fagyasztott, szárított és főzött gyümölcsök és zöldségek; tejsavóproteinek (emberi fogyasztásra), kocsonyák, kompótok; tojások, tej és tejtermékek; étkezési olajok és zsírok.

30 Kávé, tea, kakaó, cukor, rizs, tapióka, szágó, kávépótló szerek; lisztek és más gabonakészítmények, kenyér, péksütemények és cukrászsütemények, fagyaltok; italok, melyek tartalmazzak kávé, teát, kakaó vagy csokoládé alapú italok; jeges tea; méz, mellezszirup; élesztő, sütőporok; só, mustár; ecet, fűszeres mártások; fűszerek; jég.

32 Sörök; ásványvizek és szénsavval dúsított vizek és egyéb alkoholmentes italok; gyümölcsitalok és gyümölcslevek; sűrítmények és más készítmények italokhoz.

(111) 197.210 (151) 2009.04.06.

(210) M 08 03256 (220) 2008.10.16.

(732) Bereczky Szilvia, Budapest (HU)

(740) Mészárosné Dónusz Katalin, S.B.G & K. Szabadalmi és Ügyvédi Iroda, Budapest

(546)



(511) 3 Higiénias csomag.

5 Higiénias egészségügyi csomag.

(111) 197.211 (151) 2009.04.06.

(210) M 08 02612 (220) 2008.08.14.

(732) Slezák Antal, Töltéstava (HU)

(740) Török Antal szabadalmi ügyvivő, Győr

(546)



(511) 38 Online internetes információ- és hírszolgáltatás, hírügynökségi szolgáltatás, üzenetek és képek továbbítása számítógépek segítségével, internetes közösségek számára kommunikációs felületek biztosítása hírportálon; fotó- és sajtótermékek online publikálása a világhálón, események, rendezvények, helyszíni közvetítése az interneten; közérdekű információk közzététele a világhálón; EDI (elektronikus adatsere) szolgáltatás, elektronikus postálda, elektronikus postafiók, elektronikus levélszekrény szolgáltatások, e-mail.

(111) 197.214 (151) 2009.04.06.
(210) M 08 03255 (220) 2008.10.16.
(732) MAI QI Kft., Budapest (HU)
(546)



(511) 25 Ruházati cikkek, cipők, kalapárúk.

(111) 197.215 (151) 2009.04.06.
(210) M 08 01486 (220) 2008.04.25.
(732) Pannon Lapok Társasága Kiadói Kft., Zalaegerszeg (HU)
(740) dr. Kovátsits László ügyvéd, Budapest

(541) BUDAPESTI TÉMA

(511) 16 Papír és papírcikkek, karton és kartoncikkek, nyomtatványok, újságok és folyóiratok, könyvek, könyvkötészeti cikkek, fényképek, papíripari cikkek, ragasztóanyagok, anyagok művészek részére, ecsetek, írógépek és irodai cikkek (bútorok kivételével), klisék, nyomdabetűk.

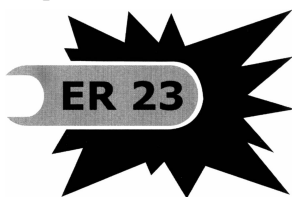
35 Reklámozás és ügyletek, hirdetés, propaganda- és reklámtevékenység.

(111) 197.216 (151) 2009.04.06.
(210) M 08 03252 (220) 2008.10.16.
(732) BASF Hungária Kft., Budapest (HU)
(546)



(511) 5 Herbicid.
31 Vetőmag.

(111) 197.217 (151) 2009.04.07.
(210) M 08 02873 (220) 2008.09.12.
(732) ER 23 Bt., Budapest (HU)
(546)



(511) 6 Hegesztőanyag, hegesztőelektróda, fém tömegcikk.

(111) 197.218 (151) 2009.04.07.
(210) M 08 01442 (220) 2008.04.21.
(732) RHINOLIGHT Kft., Szeged (HU)
(740) dr. Juhász János, Juhász, Császár, Csvila Ügyvédi Iroda, Szeged



(511) 10 Sebészeti, orvosi, fogorvosi és állatgyógyászati készülékek és műszerek, művégtagok, műszemek és műfogak; ortopédiai cikkek; sebészeti varratanyagok.

42 Tudományos és műszaki szolgáltatások, valamint az idetartozó tervezői és kutatói tevékenység; ipari elemző és kutató szolgáltatások; számítástechnikai hardver- és szoftvertervezés és -fejlesztés.

(111) 197.219 (151) 2009.04.07.
(210) M 08 01773 (220) 2008.05.27.
(732) NJL Kereskedelmi Kft., Budapest (HU)
(740) dr. Sóvári Miklós, DANUBIA Szabadalmi és Jogi Iroda Kft., Budapest

(541) John Corn

(511) 32 Sörök: különösen kukoricásör.

(111) 197.220 (151) 2009.04.07.
(210) M 08 01947 (220) 2008.06.11.
(732) Jánosiné Markó Orsolya, Budapest (HU)
(740) dr. Enczi János, Enczi és Társa Ügyvédi Iroda, Budapest

(546)



(511) 41 Kisgyermek- és óvodai nevelés.

(111) 197.221 (151) 2009.04.07.
(210) M 08 02120 (220) 2008.06.26.
(732) Hungerit Zrt., Szentes (HU)
(740) Kovári Zoltán, ADVOPATENT Szabadalmi és Védjegy Iroda, Budapest

(546)



(511) 29 Hús, baromfi- és vadhús, különösen darabolt baromfitermékek, baromfi vörösáruk, felvágottak, sonkák, baromfi felszár, szárazkolbászok, szalámik, hidegkonyhai készítmények baromfihúsból, panírozott baromfitermékek elősütve, készre sütvé, sterilizált baromfitermékek.

(111) 197.222 (151) 2009.04.07.
(210) M 08 02269 (220) 2008.07.11.

(732) Nyári Antal, Várpalota (HU);
Forgács Kornél, Várpalota (HU)

(740) Jankura János, DeveloPat Szabadalmi és Védjegy Iroda, Budapest

(546)



(511) 29 Állati eredetű élelmiszerek, valamint fogyasztásra kész vagy tartósított formában lévő zöldségfélék és egyéb konyhakerti termékek.

30 Növényi eredetű élelmiszereket tartalmazó, fogyasztásra vagy tartósított formában, valamint élelmiszerek ízét javító kiegészítő anyagok.

35 Reklámozás; élelmiszerekkel kapcsolatos.

(111) **197.223** (151) 2009.04.07.
(210) M 08 01946 (220) 2008.06.11.
(732) **EVM Zrt., Budapest (HU)**
(740) Bándy Tamásné, PATENDER Nemzetközi Iparjogvédelmi Képviseleti Kft., Budapest

(541) **Bip Green Line**
(511) 3 Fehéritőkészítmények és egyéb, mosásra szolgáló anyagok; mosó- és mosogatószeresek, textilöblítők; tisztító-, fényszerelő-, sűrítő- és csiszolószerek.

(111) **197.224** (151) 2009.04.07.
(210) M 08 02118 (220) 2008.06.26.
(732) **Veszprém Beton Betontermék-Gyártó Korlátolt Felelősségű Társaság, Veszprém (HU)**
(740) dr. Orbán György, Orbán és Társa Ügyvédi Iroda, Veszprém

(541) **ROYAL STONE**
(511) 19 Beton térburkoló kő; beton; burkolatok (építés), nem fémből; burkolólapok, nem fémből.

(111) **197.225** (151) 2009.04.07.
(210) M 08 02123 (220) 2008.06.26.
(732) **Slukk Péter, Budapest (HU)**

(541) **XXL GSM**
(511) 9 Tudományos célra szolgáló, tengerészeti, földmérő, villamos, fényképezési, mozgóképi, optikai, súlymérő, egyéb mérő-, jelző-, ellenőrző (felügyeleti), életmentő és oktatóberendezések és felszerelések; hangok vagy képek rögzítésére, továbbítására, másolására szolgáló készülékek; mágneses adathordozók, hanglemezek; automata áruelosztó berendezések és szerkezetek érmebedobással működő készülékekhez; regiszteres pénztárgépek, számológépek, adatfeldolgozó berendezések és számítógépek; tűzoltó készülékek.

16 Papír, karton és ezen anyagokból készült termékek, amelyek nem tartoznak más osztályokba; nyomdaipari termékek; könyvkötészeti anyagok; fényképek; papíripari cikkek, papíripari vagy háztartási ragasztóanyagok; anyagok művészek részére; ecsetek; írógépek és irodai cikkek (bútorok kivételével); tanítási és oktatási anyagok (készülékek kivételével); csomagolásra szolgáló műanyagok (amelyek nem tartoznak más osztályokba); nyomdabetétek; klisék.

(111) **197.227** (151) 2009.04.07.
(210) M 08 02270 (220) 2008.07.11.
(732) **Invest-Holding Plussz Kft., Budapest (HU)**

(740) Jankura János, DeveloPat Szabadalmi és Védjegy Iroda, Budapest

(541) **BEER, BIER, BÍRNÁD?!**

(511) 32 Sörök; ásványvizek, szénsavas vizek és egyéb alkoholmentes italok; gyümölcsitalok és gyümölcslevek; szörpök és más készítmények italokhoz.

35 Reklámozás; kereskedelmi ügyletek; kereskedelmi adminisztráció; irodai munkák.

(111) **197.228** (151) 2009.04.07.
(210) M 08 02286 (220) 2008.07.11.
(732) **Rotam Limited, Chai Wan, Hong Kong (CN)**

(740) dr. Szigeti Éva, DANUBIA Szabadalmi és Jogi Iroda Kft., Budapest

(546) 

(511) 5 Rovarölő szerek (inszekticidek), gyomirtószeresek (herbicidek), gombaölő szerek (fungicidek), parazitaölő szerek (paraziticidek), kártékony állatok és növények irtására szolgáló készítmények.

(111) **197.231** (151) 2009.04.07.
(210) M 08 02285 (220) 2008.07.11.

(732) **Rotam Limited, Chai Wan, Hong Kong (CN)**
(740) dr. Szigeti Éva, DANUBIA Szabadalmi és Jogi Iroda Kft., Budapest

(546) 

(511) 5 Rovarölő szerek (inszekticidek), gyomirtó szerek (herbicidek), gombaölő szerek (fungicidek), parazitaölő szerek (paraziticidek), kártékony állatok és növények irtására szolgáló készítmények.

(111) **197.232** (151) 2009.04.07.
(210) M 08 02266 (220) 2008.07.11.

(732) **Ferencvárosi Torna Club, Budapest (HU)**
(740) dr. Petró László ügyvéd, Budapest

(541) **FRADI**

(511) 1 Ipari, tudományos, fényképezési, mezőgazdasági, kertészeti, erdészeti vegyi termékek; feldolgozatlan műgyanták, feldolgozatlan műanyagok; trágyák; vegyi tűzoltó szerek; fémek edzésére és hegesztésére szolgáló készítmények; élelmiszerek tartósítására szolgáló vegyi anyagok; cserzőanyagok; ipari rendeltetésű ragasztóanyagok.

2 Festékek, kencék, lakkok; rozsdagátló és fakonzerváló szerek; festőanyagok; maróanyagok; nyers természetes gyanták; fémlapok és fémporok festők, dekorátorok, nyomdászok és képművészek részére.

3 Fehéritőkészítmények és egyéb, mosásra szolgáló anyagok; tisztító-, fényszerelő-, sűrítő- és csiszolószerek; szappanok; illatszerek, illóolajok, kozmetikai cikkek, hajmosó szerek; fogkrémek.

4 Ipari olajok és zsírok; kenőanyagok; porfelszívó, portalanító és porlekötő termékek; tüzelőanyagok (beleértve a motorbenzint) és világítóanyagok; viaszgyertyák, gyertyabelek.

5 Gyógyszerészeti és állatgyógyászati készítmények; egészségügyi készítmények gyógyászati használatra; diétás anyagok gyógyászati használatra, bébiételek; tapaszok, kötszeranyagok; fogtömítő anyagok és fogászati mintázóanyagok; fertőtlenítőszeresek; kártékony állatok és növények irtására szolgáló készítmények; gombaölő szerek (fungicidek), gyomirtó szerek (herbicidek).

6 Nem nemesfémek és ezek ötvözetei; fém építőanyagok; hordozható fémszerkezetek; fémanyagok vasúti vágányokhoz; nem elektromos fémkábelek és fémvezetékek; lakatosipari termékek, fém tömegcikkok; fémcsövek és csővezetékek; páncélszekrények; egyéb fémtermékek, amelyek nem tartoznak más osztályokba; érc.

7 Gépek és szerszámok; motorok (a szárazföldi járműmotorok kivételével); tengelykapcsolók és erőátviteli elemek (a szárazföldi járművek céljára készült kivételével); nem kézi működtetésű mezőgazdasági eszközök; keltetőgépek.

8 Kéziszerszámok és kézzel működtetett eszközök; evőeszközök; vágó- és szűrőfegyverek; borotvák.

9 Tudományos célra szolgáló, tengerészeti, földmérő, villamos, fényképezési, mozgóképi, optikai, súlymérő, egyéb mérő-, jelző-, ellenőrző (felügyeleti), életmentő és oktatóberendezések és felszerelések; hangok vagy képek rögzítésére, továbbítására, másolására szolgáló készülékek; mágneses adathordozók, hanglemezek; automata áruelosztó berendezések és szerkezetek érmebedobással működő készülékekhez; regiszteres pénztárgépek,

számológépek, adatfeldolgozó berendezések és számítógépek; tűzoltó készülékek.

10 Sebészeti, orvosi, fogorvosi és állatgyógyászati készülékek és műszerek, művétagok, műszemek és műfogak; ortopédiai cikkek; sebészeti varratanyagok.

11 Világító-, fűtő-, gőzfejlesztő, főző-, hűtő-, szárító-, szellőztető-, vízszolgáltató és egészségügyi berendezések.

12 Járművek; szárazföldi, légi vagy vízi közlekedési eszközök.

13 Lőfegyverek; lőszer és lövedékek; robbanóanyagok; tűzijátékszerek.

14 Nemesfémek és ötvözeteik, valamint az ilyen anyagokból készült, vagy ezekkel bevont termékek, amelyek nem tartoznak más osztályokba; ékszerek, drágakövek; órák és más időmérő eszközök.

15 Hangszerek.

16 Papír, karton és ezen anyagokból készült termékek, amelyek nem tartoznak más osztályokba; nyomdaipari termékek; könyvkötészeti anyagok; fényképek; papíripari cikkek, papíripari vagy háztartási ragasztóanyagok; anyagok művészek részére; ecsetek; írógépek és irodai cikkek (bútorok kivételével); tanítási és oktatási anyagok (készülékek kivételével); csomagolásra szolgáló műanyagok (amelyek nem tartoznak más osztályokba); nyomdabetétek; klisék.

17 Kaucsuk, guttapercha, gumi, azbeszt, csillám és ezek póttanyagai, továbbá az ezen anyagokból készült termékek, amelyek nem tartoznak más osztályokba; sajtolt műanyag ipari célra; tömítő-, kitömő- és szigetelőanyagok; nem fémből készült rugalmas csövek.

18 Bőr és bőrutánzatok, ezen anyagokból készült olyan termékek, amelyek nem tartoznak más osztályokba; állatbőrök és irhák; utazótáskák és bőröndök; esernyők, napernyők és sétapálcák; osztorok, háмок, nyerges és lószerszámok.

19 Nem fém építőanyagok; nem fémből készült merev építési csövek; aszfalt, szurok és bitumen; nem fémből készült hordozható szerkezetek; emlékművek nem fémből.

20 Bútorok, tükrök, keretek; fából, parafából, nádból, gyékényből, fűzfavesszőből, szaruból, csontból, elefántcsontból, halcsontból, kagylóhéjból, ámbrából, gyöngyházból, tajtékból és mindezek póttanyagaiból, vagy műanyagokból készült termékek, amelyek nem tartoznak más osztályokba.

21 Eszközök, edények és tartályok háztartási és konyhai célokra (nem nemesfémből és nem nemesfém bevonattal); fésűk és szivacsok; kefék (az ecsetek kivételével); kefégyártáshoz használt anyagok; takarítóeszközök; vasforgács; nyers vagy félig megmunkált üveg (kivéve az építéshez használt üveget); üveg-, porcelán- és fajanszárak, amelyek nem tartoznak más osztályokba.

22 Kötelek, zsinokok, hálók, sátrak, ponyvák, vitorlavásznak, vitorlák, zsákok és táskák (amelyek nem tartoznak más osztályokba); párnázó- és tömőanyagok (gumi és műanyagok kivételével); nyers textilrostok.

23 Fonalak és cérnák textilipari felhasználásra.

24 Textíliák és textilárak, amelyek nem tartoznak más osztályokba; ág- és asztalneműk.

25 Ruházati cikkek, cipők, kalapárak.

26 Csipkék és hímzések, szalagok és zsinórok; gombok, ruhakapcsok és füzöllyukak, gombostűk és tűk; művirágok.

27 Szőnyegek, lábtörlők (szalmából), gyékények és nádfonatok, linóleum és más padlóburkolatok; nem textil falikárpitok.

28 Játékok, játékszerek; testnevelési és sportcikkek, amelyek nem tartoznak más osztályokba; karácsonyfadíszek.

29 Hús, hal-, baromfi- és vadhús; húskivonatok; tartósított, szárított és főzött gyümölcsök és zöldségek; zselék, lekvárok (dzsemek), kompótok; tojások, tej és tejtermékek; étkezési olajok és zsírok.

30 Kávé, tea, kakaó, cukor, rizs, tápióka, szágó, kávépótló szerek; lisztek és más gabonakészítmények, kenyér, péksütemények

és cukrászsütemények, fagyaltok; méz, melaszszirup; élesztő, sütőporok; só, mustár; ecet, fűszeres mártások; fűszerek; jég.

31 Mezőgazdasági, kertészeti, erdészeti termékek és magok, amelyek nem tartoznak más osztályokba; élő állatok; friss gyümölcsök és zöldségek; vetőmagok, élő növények és virágok; tápanyagok állatok számára; maláta.

32 Sörök; ásványvizek, szénsavas vizek és egyéb alkoholmentes italok; gyümölcsitalok és gyümölcslevek; szörpök és más készítmények italokhoz.

33 Alkoholtartalmú italok (a sörök kivételével).

34 Dohány; dohányzási cikkek; gyufák.

35 Reklámozás; kereskedelmi ügyletek; kereskedelmi adminisztráció; irodai munkák.

36 Biztosítás; pénzügyi ügyletek; valutaügyletek; ingatlanügyletek.

37 Építkezés; javítás; szerelési szolgáltatások.

38 Távközlés.

39 Szállítás; áruk csomagolása és raktározása; utazásszervezés.

40 Anyagmegmunkálás.

41 Nevelés; szakmai képzés; szórakoztatás; sport- és kulturális tevékenységek.

42 Tudományos és műszaki szolgáltatások, valamint az idetartozó tervezői és kutatói tevékenység; ipari elemző és kutató szolgáltatások; számítástechnikai hardver- és szoftvertervezés és -fejlesztés.

43 Vendéglátási (élelmezési) szolgáltatások; ideiglenes szállásadás.

44 Orvosi szolgáltatások; állatgyógyászati szolgáltatások; higiéniai és szépségápolási szolgáltatások emberek és állatok részére; mezőgazdasági, kertészeti és erdészeti szolgáltatások.

45 Mások által egyéni igényeknek megfelelően nyújtott személyes és társadalmi jellegű szolgáltatások; biztonsági szolgáltatások személyek és vagyontárgyak védelmére; jogi szolgáltatások.

(111) 197.233 (151) 2009.04.07.

(210) M 08 02264 (220) 2008.07.11.

(732) **Armbruszt Zoltán, Szentlőrinc (HU);**

Szervei Adrienn, Harkány (HU)

(740) dr. Nagy Mária, Dr. Nagy Mária Ügyvédi Iroda, Pécs

(541) **Szempátia-Optika**

(511) 9 Szemüvegek, szemüvegeretek, napszemüvegek, optikai lencsék, kontaktlencsék.

35 Reklámozás; kereskedelmi ügyletek; kereskedelmi adminisztráció; irodai munkák.

44 Orvosi szolgáltatások, optikusok szolgáltatásai, szemvizsgálat, szemüveggészítés.

(111) 197.234 (151) 2009.04.07.

(210) M 08 02442 (220) 2008.07.25.

(732) **Mészáros András, Budapest (HU)**

(740) dr. Kátay Tamás, Dr. Varga - Puskás Péter Ügyvédi Iroda, Budapest

(541) **HARMADIK SZEM**

(511) 9 Tudományos célra szolgáló, tengerészeti, földmérő, villamos, fényképezési, mozgóképi, optikai, súlymérő, egyéb mérő-, jelző-, ellenőrző (felügyeleti), életmentő és oktatóberendezések és felszerelések; hangok vagy képek rögzítésére, továbbítására, másolására szolgáló készülékek; mágneses adathordozók, hanglemezek; automata áruelosztó berendezések és szerkezetek érmebedobással működő készülékekhez; regisztrációs pénztárgépek, számológépek, adatfeldolgozó berendezések és számítógépek; tűzoltó készülékek.

- (111) 197.236 (151) 2009.04.07.
 (210) M 08 02730 (220) 2008.08.28.
 (732) Magyar Rádió Zrt., Budapest (HU)

(541) Tóbiás Matiné

- (511) 16 Papír, karton és ezen anyagokból készült termékek, amelyek nem tartoznak más osztályokba; nyomdaipari termékek; könyvkötészeti anyagok; fényképek; papíripari cikkek, papíripari vagy háztartási ragasztóanyagok; anyagok művészek részére; ecsetek; írógépek és irodai cikkek (bútorok kivételével); tanítási és oktatási anyagok (készülékek kivételével); csomagolásra szolgáló műanyagok (amelyek nem tartoznak más osztályokba); nyomdabetétek; klisék.
 35 Reklámozás; kereskedelmi ügyletek; kereskedelmi adminisztráció; irodai munkák.
 38 Távközlés.
 41 Nevelés; szakmai képzés; szórakoztatás; sport- és kulturális tevékenységek.

- (111) 197.237 (151) 2009.04.07.
 (210) M 08 02734 (220) 2008.08.28.
 (732) CARDO Bútor- és Matracgyártó Korlátolt Felelősségű Társaság, Győr (HU)
 (740) dr. Szigeti Éva, DANUBIA Szabadalmi és Jogi Iroda Kft., Budapest

(541) CARDO

- (511) 20 Ágyak; matracok; bútorok.

- (111) 197.238 (151) 2009.04.07.
 (210) M 08 03032 (220) 2008.09.29.
 (732) Zhou Heng, Budapest (HU)
 (740) Wanshida Kft., Budapest

(541) OSIKA

- (511) 25 Ruházati cikkek, cipők, kalapárak.

- (111) 197.240 (151) 2009.04.07.
 (210) M 08 02876 (220) 2008.09.12.
 (732) Borsik Gábor, Budapest (HU); Müller Gábor, Budapest (HU)
 (740) dr. Sasvári Gabriella, S.B.G. & K. Budapesti Ügyvédi Iroda, Budapest

(546)

- (511) 35 Reklámozás; kereskedelmi ügyletek; kereskedelmi adminisztráció; irodai munkák.

- (111) 197.241 (151) 2009.04.07.
 (210) M 08 02440 (220) 2008.07.28.
 (732) Solymári György, Budapest (HU)

(541) TANTRARANDI

- (511) 45 Mások által egyéni igényeknek megfelelően nyújtott személyes és társadalmi jellegű szolgáltatások; biztonsági szolgáltatások személyek és vagyontárgyak védelmére, házasságközvetítő irodák, horoszkóp elkészítése, társkereső klubok, vallási összejövetelek szervezése.

- (111) 197.248 (151) 2009.04.09.
 (210) M 08 02186 (220) 2008.07.02.
 (732) Kiss Zoltán, Diósd (HU)
 (740) Mák András, S.B.G. & K. Szabadalmi Ügyvivői Iroda, Budapest

(546)

- (511) 42 Tudományos és műszaki szolgáltatások, valamint az idetartozó tervezői és kutatói tevékenység; ipari elemző és kutató szolgáltatások; számítástechnikai hardver- és szoftvertervezés és -fejlesztés.

- (111) 197.249 (151) 2009.04.09.
 (210) M 08 03075 (220) 2008.10.02.
 (732) Otthonfutár Kereskedelmi és Szolgáltató Kft., Törökbálint (HU)
 (740) dr. Sági György, Dr. Sági Ügyvédi Iroda, Budapest

(546)

- (511) 35 Reklámozás, kereskedelmi ügyletek, kereskedelmi adminisztráció, irodai munkák.
 36 Biztosítás, pénzügyi ügyletek, valutaügyletek, ingatlanügyletek.

- (111) 197.250 (151) 2009.04.09.
 (210) M 08 03074 (220) 2008.10.02.
 (732) Otthonfutár Kereskedelmi és Szolgáltató Kft., Törökbálint (HU)
 (740) dr. Sági György, Dr. Sági Ügyvédi Iroda, Budapest

(546)

- (511) 35 Reklámozás, kereskedelmi ügyletek, kereskedelmi adminisztráció, irodai munkák.
 36 Biztosítás, pénzügyi ügyletek, valutaügyletek, ingatlanügyletek.

- (111) 197.251 (151) 2009.04.09.
 (210) M 08 02478 (220) 2008.07.31.
 (732) Ermar Kft., Budapest (HU)
 (740) dr. Jakab János, Budapest

(546)

marmara
HOTEL

- (511) 43 Vendéglátás; időleges szállásadás.

- (111) 197.252 (151) 2009.04.09.
 (210) M 08 01377 (220) 2008.04.16.
 (732) PepsiCo, Inc., Purchase, New York (US)
 (740) dr. Sasvári Gabriella, S.B.G. & K. Szabadalmi és Ügyvédi Irodák, Budapest

(541) PEPSI RAW

- (511) 32 Ásvány-, szódavizek és más alkoholmentes italok, gyümölcsitalok és gyümölcslevek, szirupok és más italkészítéshez szükséges anyagok.

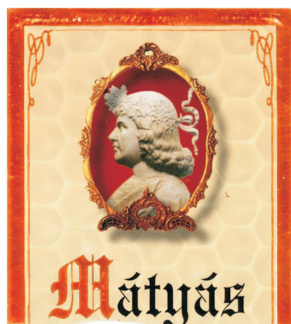
(111) 197.253 (151) 2009.04.09.
 (210) M 08 02169 (220) 2008.07.01.
 (732) Rotam Limited (Hong Kong-i cég), Chaiwan, Hong Kong (CN)
 (740) dr. Gödölle István, Gödölle, Kékes, Mészáros & Szabó Szabadalmi és Védjegy Iroda, Budapest
 (541) MATIZ
 (511) 5 Rovarirtó szerek, gyomirtó szerek (herbicidek), gombaölő szerek (fungicidek), parazitaölő szerek, kártékony állatok és növények irtására szolgáló készítmények.

(111) 197.254 (151) 2009.04.09.
 (210) M 08 01493 (220) 2008.04.26.
 (732) Procter & Gamble Business Services Canada Company, Halifax, Nova Scotia (CA)
 (740) dr. Sasvári Gabriella, S.B.G. & K. Budapesti Ügyvédi Iroda, Budapest
 (541) ORAL-B EXPERT
 (511) 21 Fogkefék; elektromos fogkefék; kefe készítéséhez szükséges anyagok; ultrahangos tisztítóeszközök műfogsorokra; tisztítási célú nem elektromos eszközök és anyagok amelyek a 21. osztályba tartoznak; 21. osztályba tartozó részek és alkatrészek a fent említett cikkekre; kefék; tartók és elosztók, minden, ami a 21. osztályba tartozik.

(111) 197.255 (151) 2009.04.09.
 (210) M 08 03083 (220) 2008.10.02.
 (732) Royal Investments Hungary Kft., Budapest (HU)
 (541) SOPRANO
 (511) 30 Fagylalt, jégkrém.

(111) 197.256 (151) 2009.04.09.
 (210) M 08 03265 (220) 2008.10.17.
 (732) Radovin Kft, Budapest (HU)
 (541) RADOVIN
 (511) 35 Reklámozás; kereskedelmi ügyletek; kereskedelmi adminisztráció; irodai munkák.

(111) 197.257 (151) 2009.04.09.
 (210) M 08 00922 (220) 2008.03.14.
 (732) Kunság-Szesz Zrt., Kiskőrös (HU)
 (546)



(511) 33 Szeszes ital.

(111) 197.258 (151) 2009.04.09.
 (210) M 08 00927 (220) 2008.03.14.
 (732) Várda-Drink Zrt., Kiszvárd (HU)
 (740) Várnai Anikó, INTERINNO Szabadalmi Iroda, Budapest
 (541) HERBIT
 (511) 33 Égetett szeszes italok.

(111) 197.259 (151) 2009.04.09.
 (210) M 08 01494 (220) 2008.04.26.
 (732) Procter & Gamble Holding GmbH, Schwalbach (DE)
 (740) dr. Sasvári Gabriella, S.B.G. & K. Budapesti Ügyvédi Iroda, Budapest
 (541) BLEND-A-MED COMPLETE 7 EXPERT
 (511) 3 Készítmények a száj, fogak, torok, íny és szájüreg higiénizálására, fenntartására, öblítőkészítmények a fogkő és fogszuvasodás megakadályozására, fogtisztító készítmények, fogápoló készítmények, fogkrémek, szájvizek, szájspray, fogszelék, fluoridos zselék, fluoridos szájöblítők, tisztítóporok, fogkőszínező tabletták.

(111) 197.260 (151) 2009.04.09.
 (210) M 08 03266 (220) 2008.10.17.
 (732) Gracza Zsolt, Baja (HU)
 (546)



(511) 35 Áruk bemutatása kommunikációs médiában, kiskereskedelmi célokból.

(111) 197.261 (151) 2009.04.09.
 (210) M 08 03082 (220) 2008.10.02.
 (732) Royal Investments Hungary Kft., Budapest (HU)
 (541) CSAVARODJ BELE
 (511) 30 Fagylalt, jégkrém.

A rovat 111 db közlést tartalmaz.

A rovatban meghirdetett lajstromozott védjegyek: 176.154, 196.500, 196.872, 196.910, 197.009–197.011, 197.013–197.022, 197.033, 197.034, 197.092–197.100, 197.119–197.139, 197.165–197.170, 197.173–197.184, 197.207–197.225, 197.227, 197.228, 197.231–197.234, 197.236–197.238, 197.240, 197.241, 197.248–197.261

Védjegyoltalom megszűnése II.

| Védjegyoltalom megszűnése megújítás nélküli lejárat miatt | |
|--|---|
| (111) 156.498 (210) M 98 02722 (180) 2008.07.10 | (111) 156.740 (210) M 98 03377 (180) 2008.08.18 |
| (111) 156.706 (210) M 98 03319 (180) 2008.08.17 | (111) 156.742 (210) M 98 03343 (180) 2008.08.18 |
| (111) 156.707 (210) M 98 03321 (180) 2008.08.17 | (111) 156.743 (210) M 98 03333 (180) 2008.08.18 |
| (111) 156.720 (210) M 98 03490 (180) 2008.08.31 | (111) 156.746 (210) M 98 03304 (180) 2008.08.14 |
| (111) 156.723 (210) M 98 03367 (180) 2008.08.18 | (111) 156.912 (210) M 98 03208 (180) 2008.08.07 |
| (111) 156.725 (210) M 98 03352 (180) 2008.08.18 | (111) 157.007 (210) M 98 03475 (180) 2008.08.28 |
| (111) 156.727 (210) M 98 03344 (180) 2008.08.18 | (111) 157.027 (210) M 98 03331 (180) 2008.08.17 |
| (111) 156.728 (210) M 98 03365 (180) 2008.08.18 | (111) 157.044 (210) M 98 03334 (180) 2008.08.18 |
| (111) 156.731 (210) M 98 03351 (180) 2008.08.18 | (111) 157.045 (210) M 98 03335 (180) 2008.08.18 |
| (111) 156.735 (210) M 98 03355 (180) 2008.08.18 | (111) 157.046 (210) M 98 03336 (180) 2008.08.18 |
| (111) 156.737 (210) M 98 03363 (180) 2008.08.18 | (111) 157.047 (210) M 98 03337 (180) 2008.08.18 |
| (111) 156.738 (210) M 98 03389 (180) 2008.08.19 | (111) 157.048 (210) M 98 03338 (180) 2008.08.18 |
| (111) 156.739 (210) M 98 03387 (180) 2008.08.19 | (111) 157.049 (210) M 98 03339 (180) 2008.08.18 |
| | (111) 157.050 (210) M 98 03340 (180) 2008.08.18 |

Nemzeti védjegyoltalom megszűnése II.

| | |
|---|---|
| (111) 157.051 (210) M 98 03341 (180) 2008.08.18 | (111) 157.474 (210) M 98 03473 (180) 2008.08.28 |
| (111) 157.052 (210) M 98 03482 (180) 2008.08.28 | (111) 157.475 (210) M 98 03492 (180) 2008.08.31 |
| (111) 157.053 (210) M 98 03479 (180) 2008.08.28 | (111) 157.559 (210) M 98 03242 (180) 2008.08.10 |
| (111) 157.054 (210) M 98 03480 (180) 2008.08.28 | (111) 157.582 (210) M 98 03246 (180) 2008.08.11 |
| (111) 157.056 (210) M 98 03410 (180) 2008.08.24 | (111) 157.614 (210) M 98 03494 (180) 2008.08.31 |
| (111) 157.057 (210) M 98 03477 (180) 2008.08.28 | (111) 157.615 (210) M 98 03496 (180) 2008.08.31 |
| (111) 157.058 (210) M 98 03476 (180) 2008.08.28 | (111) 157.616 (210) M 98 03498 (180) 2008.08.31 |
| (111) 157.093 (210) M 98 03390 (180) 2008.08.19 | (111) 157.647 (210) M 98 03439 (180) 2008.08.26 |
| (111) 157.253 (210) M 98 02896 (180) 2008.07.20 | (111) 157.648 (210) M 98 03441 (180) 2008.08.26 |
| (111) 157.352 (210) M 98 03504 (180) 2008.08.31 | (111) 157.657 (210) M 98 03347 (180) 2008.08.18 |
| (111) 157.378 (210) M 98 03502 (180) 2008.08.31 | (111) 157.658 (210) M 98 03434 (180) 2008.08.25 |
| (111) 157.379 (210) M 98 03503 (180) 2008.08.31 | (111) 157.659 (210) M 98 03447 (180) 2008.08.26 |
| (111) 157.469 (210) M 98 03461 (180) 2008.08.27 | (111) 157.660 (210) M 98 03442 (180) 2008.08.26 |
| (111) 157.471 (210) M 98 03465 (180) 2008.08.27 | (111) 157.662 (210) M 98 03438 (180) 2008.08.26 |
| (111) 157.473 (210) M 98 03472 (180) 2008.08.27 | (111) 157.663 (210) M 98 03452 (180) 2008.08.26 |

Nemzeti védjegyoltalom megszűnése II.

(111) 157.664
(210) M 98 03454
(180) 2008.08.26

(111) 157.776
(210) M 98 03226
(180) 2008.08.10

(111) 157.665
(210) M 98 03455
(180) 2008.08.26

(111) 157.778
(210) M 98 03164
(180) 2008.08.05

(111) 157.667
(210) M 98 03428
(180) 2008.08.25

(111) 157.779
(210) M 98 03250
(180) 2008.08.11

(111) 157.668
(210) M 98 03418
(180) 2008.08.24

(111) 157.781
(210) M 98 03284
(180) 2008.08.13

(111) 157.669
(210) M 98 03417
(180) 2008.08.24

(111) 157.788
(210) M 98 03190
(180) 2008.08.06

(111) 157.670
(210) M 98 03415
(180) 2008.08.24

(111) 157.789
(210) M 98 03168
(180) 2008.08.05

(111) 157.671
(210) M 98 03414
(180) 2008.08.24

(111) 157.790
(210) M 98 03269
(180) 2008.08.12

(111) 157.672
(210) M 98 03413
(180) 2008.08.24

(111) 157.793
(210) M 98 03272
(180) 2008.08.12

(111) 157.674
(210) M 98 03400
(180) 2008.08.24

(111) 157.794
(210) M 98 03277
(180) 2008.08.13

(111) 157.676
(210) M 98 03433
(180) 2008.08.25

(111) 157.796
(210) M 98 03280
(180) 2008.08.13

(111) 157.677
(210) M 98 03431
(180) 2008.08.25

(111) 157.797
(210) M 98 03279
(180) 2008.08.13

(111) 157.683
(210) M 98 03315
(180) 2008.08.17

(111) 157.839
(210) M 98 03278
(180) 2008.08.13

(111) 157.684
(210) M 98 03317
(180) 2008.08.17

(111) 157.841
(210) M 98 03264
(180) 2008.08.12

(111) 157.685
(210) M 98 03318
(180) 2008.08.17

(111) 157.842
(210) M 98 03261
(180) 2008.08.12

(111) 157.773
(210) M 98 03189
(180) 2008.08.06

(111) 157.843
(210) M 98 03166
(180) 2008.08.05

Nemzeti védjegyoltalom megszűnése II.

| | |
|---|---|
| (111) 157.844 (210) M 98 03167 (180) 2008.08.05 | (111) 157.954 (210) M 98 03499 (180) 2008.08.31 |
| (111) 157.847 (210) M 98 03296 (180) 2008.08.14 | (111) 158.036 (210) M 98 03493 (180) 2008.08.31 |
| (111) 157.848 (210) M 98 03297 (180) 2008.08.14 | (111) 158.243 (210) M 98 03466 (180) 2008.08.27 |
| (111) 157.851 (210) M 98 03155 (180) 2008.08.04 | (111) 158.468 (210) M 98 03227 (180) 2008.08.10 |
| (111) 157.855 (210) M 98 03276 (180) 2008.08.13 | (111) 158.471 (210) M 98 03147 (180) 2008.08.03 |
| (111) 157.885 (210) M 98 03485 (180) 2008.08.31 | (111) 158.473 (210) M 98 03251 (180) 2008.08.11 |
| (111) 157.886 (210) M 98 03484 (180) 2008.08.28 | (111) 158.474 (210) M 98 03222 (180) 2008.08.10 |
| (111) 157.888 (210) M 98 03437 (180) 2008.08.26 | (111) 158.486 (210) M 98 03356 (180) 2008.08.18 |
| (111) 157.889 (210) M 98 03411 (180) 2008.08.24 | (111) 158.488 (210) M 98 03143 (180) 2008.08.03 |
| (111) 157.907 (210) M 98 03381 (180) 2008.08.19 | (111) 158.489 (210) M 98 03177 (180) 2008.08.06 |
| (111) 157.908 (210) M 98 03382 (180) 2008.08.19 | (111) 158.532 (210) M 98 03140 (180) 2008.08.03 |
| (111) 157.909 (210) M 98 03393 (180) 2008.08.19 | (111) 158.535 (210) M 98 03209 (180) 2008.08.07 |
| (111) 157.910 (210) M 98 03394 (180) 2008.08.19 | (111) 158.536 (210) M 98 03178 (180) 2008.08.06 |
| (111) 157.912 (210) M 98 03399 (180) 2008.08.19 | (111) 158.541 (210) M 98 03188 (180) 2008.08.06 |
| (111) 157.946 (210) M 98 03243 (180) 2008.08.10 | (111) 158.542 (210) M 98 03187 (180) 2008.08.06 |

Nemzeti védjegyoltalom megszűnése II.

| | |
|---|---|
| (111) 158.547 (210) M 98 03224 (180) 2008.08.10 | (111) 159.093 (210) M 98 03223 (180) 2008.08.10 |
| (111) 158.567 (210) M 98 03474 (180) 2008.08.28 | (111) 159.096 (210) M 98 03232 (180) 2008.08.10 |
| (111) 158.733 (210) M 98 03342 (180) 2008.08.18 | (111) 159.100 (210) M 98 03204 (180) 2008.08.07 |
| (111) 158.735 (210) M 98 03412 (180) 2008.08.24 | (111) 159.110 (210) M 98 03152 (180) 2008.08.04 |
| (111) 158.737 (210) M 98 03486 (180) 2008.08.31 | (111) 159.112 (210) M 98 03070 (180) 2008.08.31 |
| (111) 159.032 (210) M 98 03302 (180) 2008.08.14 | (111) 159.114 (210) M 98 03183 (180) 2008.08.06 |
| (111) 159.034 (210) M 98 03385 (180) 2008.08.19 | (111) 159.115 (210) M 98 03139 (180) 2008.08.03 |
| (111) 159.035 (210) M 98 03290 (180) 2008.08.13 | (111) 159.188 (210) M 98 03457 (180) 2008.08.26 |
| (111) 159.038 (210) M 98 03137 (180) 2008.08.03 | (111) 159.189 (210) M 98 03440 (180) 2008.08.26 |
| (111) 159.040 (210) M 98 03301 (180) 2008.08.14 | (111) 159.275 (210) M 98 03050 (180) 2008.08.26 |
| (111) 159.041 (210) M 98 03228 (180) 2008.08.10 | (111) 159.407 (210) M 98 03180 (180) 2008.08.06 |
| (111) 159.042 (210) M 98 03225 (180) 2008.08.10 | (111) 159.409 (210) M 98 03293 (180) 2008.08.14 |
| (111) 159.044 (210) M 98 03192 (180) 2008.08.06 | (111) 159.518 (210) M 98 03265 (180) 2008.08.12 |
| (111) 159.046 (210) M 98 03300 (180) 2008.08.14 | (111) 159.585 (210) M 98 03308 (180) 2008.08.15 |
| (111) 159.089 (210) M 98 03259 (180) 2008.08.12 | (111) 159.930 (210) M 98 03179 (180) 2008.08.06 |

Nemzeti védjegyoltalom megszűnése II.

(111) 159.933
(210) M 98 03182
(180) 2008.08.06

(111) 162.221
(210) M 98 03487
(180) 2008.08.31

(111) 159.935
(210) M 98 03129
(180) 2008.08.03

(111) 162.685
(210) M 98 03236
(180) 2008.08.10

(111) 159.937
(210) M 98 03213
(180) 2008.08.07

(111) 162.852
(210) M 98 03459
(180) 2008.08.27

(111) 159.939
(210) M 98 03150
(180) 2008.08.04

(111) 162.853
(210) M 98 03460
(180) 2008.08.27

(111) 159.940
(210) M 98 03124
(180) 2008.08.03

(111) 162.933
(210) M 98 03262
(180) 2008.08.12

(111) 160.012
(210) M 98 03130
(180) 2008.08.03

(111) 163.111
(210) M 98 03446
(180) 2008.08.26

(111) 160.013
(210) M 98 03292
(180) 2008.08.13

(111) 169.241
(210) M 98 03500
(180) 2008.08.31

(111) 160.128
(210) M 98 03049
(180) 2008.08.26

(111) 172.997
(210) M 98 03497
(180) 2008.08.31

(111) 160.216
(210) M 98 03419
(180) 2008.08.24

(111) 185.497
(210) M 05 00514
(180) 2008.07.29

A rovat 171 db közlést tartalmaz.

(111) 160.217
(210) M 98 03409
(180) 2008.08.24

**Védjegyoltalom megszűnése
használat hiánya miatt**

(111) 160.559
(210) M 98 03170
(180) 2008.08.05

(111) 170.498
(732) I.T.C. Limited, Calcutta, State of West Bengal (IN)
(740) dr. Szigeti Éva, DANUBIA Szabadalmi és Védjegy Iroda Kft.,
Budapest

(111) 160.616
(210) M 98 03263
(180) 2008.08.12

A rovat 1 db közlést tartalmaz.

(111) 160.934
(210) M 98 03151
(180) 2008.08.04

Védjegyoltalom törlése

(111) 161.488
(210) M 98 03425
(180) 2008.08.25

(111) 184.024
(732) MÉDIA CENTRÁL Szolgáltató és Tanácsadó Kft.,
Nyíregyháza (HU)
(740) dr. Danka János ügyvéd, Dr. DANKA Ügyvédi Iroda,
Nyíregyháza

(111) 161.865
(210) M 98 03456
(180) 2008.08.26

(111) 188.579
(732) Hungaro Style Kereskedelmi és Szolgáltató Kft.,
Budapest (HU)

A rovat 2 db közlést tartalmaz.

Védjegyoltalom megújítása II.

| | |
|---|---|
| (111) 120.822 (732) Ciech Spółka Akcyjna, Varsó (PL) | (111) 121.866 (732) MEDIKÉMIA Ipari és Kereskedelmi Zrt., Szeged (HU) |
| (111) 121.096 (732) Unitika Ltd., Amagasaki-shi, Hyogo-ken (JP) | (111) 121.999 (732) AstraZeneca AB, Södertälje (SE) |
| (111) 121.099 (732) Land Rover, Warwick, Warwickshire (GB) | (111) 122.143 (732) Pfizer Products Inc. (Connecticut állam törvényei szerint működő vállalat), Groton, Connecticut (US) |
| (111) 121.525 (732) YKK CORPORATION, Tokió (JP) | (111) 127.963 (732) KITE Zrt., Nádudvar (HU) |
| (111) 121.696 (732) Bridgestone Licensing Services, Inc. (Delaware állam törvényei szerint működő vállalat), Nashville, Tennessee (US) | (111) 128.265 (732) „MASPEX” Sp. z o.o., Wadowice (PL) |
| (111) 121.828 (732) McDonald’s International Property Company, Ltd., Wilmington, Delaware (US) | (111) 128.377 (732) ISO-LINE Szigetelőanyag Gyártó Zártkörűen Működő Részvénytársaság, Budaörs (HU) |
| (111) 121.829 (732) McDonald’s International Property Company, Ltd., Wilmington, Delaware (US) | (111) 128.486 (732) CERAMASPEED LIMITED, Droitwich, Worcestershire (GB) |
| (111) 121.830 (732) McDonald’s International Property Company, Ltd., Wilmington, Delaware (US) | (111) 128.496 (732) McDonald’s International Property Company, Ltd., Wilmington, Delaware (US) |
| (111) 121.831 (732) McDonald’s International Property Company, Ltd., Wilmington, Delaware (US) | (111) 128.497 (732) McDonald’s International Property Company, Ltd., Wilmington, Delaware (US) |
| (111) 121.832 (732) McDonald’s International Property Company, Ltd., Wilmington, Delaware (US) | (111) 128.717 (732) Fujitsu Limited, Kawasaki-shi, Kanagawa (JP) |
| (111) 121.833 (732) McDonald’s International Property Company, Ltd., Wilmington, Delaware (US) | (111) 129.201 (732) McPaper AG, Berlin (DE) |
| (111) 121.834 (732) McDonald’s International Property Company, Ltd., Wilmington, Delaware (US) | (111) 129.430 (732) Warner Communications Inc., New York, New York (US) |
| (111) 121.842 (732) Millennium Inorganic Chemicals Limited, North Grimsby, South Humberside (GB) | (111) 129.440 (732) Estee Lauder Cosmetics Ltd., Agincourt, Ontario (CA) |
| (111) 121.854 (732) SAFFIL LIMITED, Sheffield, South Yorkshire (GB) | (111) 129.441 (732) Estee Lauder Cosmetics Ltd., Agincourt, Ontario (CA) |
| | (111) 155.266 (732) Excellence Pénzügyi Tanácsadó és Szervezetfejlesztő Részvénytársaság, Budapest (HU) |

Nemzeti védjegyoltalom megújítása II.

| | |
|---|--|
| (111) 155.957 (732) Informatikai és Technológiai Innovációs Park Zrt., Budapest (HU) | (111) 159.799 (732) EVM Zrt., Budapest (HU) |
| (111) 157.183 (732) BRENDON GYERMEKÁRUHÁZAK Kereskedelmi és Szolgáltató Kft., Budapest (HU) | (111) 159.800 (732) EVM Zrt., Budapest (HU) |
| (111) 158.060 (732) STULWERK Kft., Budakeszi (HU) | (111) 159.802 (732) EVM Zrt., Budapest (HU) |
| (111) 158.301 (732) PepsiCo, Inc. (Észak-Karolina állam törvényei szerint működő vállalat), Purchase, New York (US) | (111) 160.034 (732) Sampo Corporation, Tao Yuan Hsien (TW) |
| (111) 158.304 (732) CHINOIN Gyógyszer- és Vegyészeti Termékek Gyára Zártkörűen Működő Rt., Budapest (HU) | (111) 160.036 (732) General Logistics Systems Germany GmbH & Co. OHG, Neuenstein (DE) |
| (111) 158.305 (732) PepsiCo, Inc. (Észak-Karolina állam törvényei szerint működő vállalat), Purchase, New York (US) | (111) 160.115 (732) Szinva Net Informatikai Kft., Miskolc (HU) |
| (111) 158.383 (732) Rédei Kertimág Vetőmagkereskedelmi Zártkörűen Működő Részvénytársaság, Réde (HU) | (111) 160.124 (732) Parker Pen Products, Isleworth, Middlesex (GB) |
| (111) 158.859 (732) Swedish Match Industries Aktiebolag, Tidaholm (SE) | (111) 160.208 (732) HBI Branded Apparel Enterprises, LLC (Delaware állam törvényei szerint működő vállalat), Winston-Salem, North Carolina (US) |
| (111) 159.070 (732) ~Badacsony~ Borászati Szövetkezet, Nemesgulács (HU) | (111) 160.390 (732) CONTORG Gazdasági Tanácsadó Kft., Dunaföldvár (HU) |
| (111) 159.076 (732) Véghné dr. Fekete Éva, Budapest (HU) | (111) 160.411 (732) Diageo Brands B.V., Amsterdam (NL) |
| (111) 159.198 (732) Kincstárház Kft., Budapest (HU) | (111) 160.412 (732) Diageo Brands B.V., Amsterdam (NL) |
| (111) 159.200 (732) Officina '96 Könyv- és Lapkiadó Kft., Pomáz (HU) | (111) 160.414 (732) Millward Brown UK Limited, Warwick, Warwickshire (GB) |
| (111) 159.315 (732) MARS, INCORPORATED, McLean, Virginia (US) | (111) 160.416 (732) Millward Brown UK Limited, Warwick, Warwickshire (GB) |
| (111) 159.624 (732) dr. Lelkes István, Budapest (HU); dr. Seffer István, Kaposvár (HU) | (111) 160.420 (732) Euro-Media Hirdetésszervező Korlátolt Felelősségű Társaság, Budaörs (HU) |
| (111) 159.795 (732) EVM Zrt., Budapest (HU) | (111) 160.484 (732) Pör János, Budapest (HU) |
| (111) 159.797 (732) EVM Zrt., Budapest (HU) | (111) 160.526 (732) Mundipharma AG., Basel (CH) |
| | (111) 160.595 (732) Patonai Sándor, Kecskemét (HU) |

Nemzeti védjegyoltalom megújítása II.

| | |
|---|---|
| (111) 160.684 (732) ORIENTAL HERBS Kft., Budapest (HU) | (111) 162.349 (732) Akadémiai Kiadó Zrt., Budapest (HU) |
| (111) 160.696 (732) BG Star Productions, Inc., Sherman Oaks, California (US) | (111) 162.355 (732) Akadémiai Kiadó Zrt., Budapest (HU) |
| (111) 160.754 (732) Nikko Citi Holdings Kabushiki Kaisha (Nikko Citi Holdings Inc.), Tokyo (JP) | (111) 162.356 (732) Akadémiai Kiadó Zrt., Budapest (HU) |
| (111) 160.794 (732) Kabushiki Kaisha Autobacs Seven (also trading as Autobacs Seven Co., Ltd.), Koto-ku, Tokyo (JP) | (111) 162.432 (732) Tarpa Manufaktúra Kft., Tarpa (HU) |
| (111) 160.837 (732) Oriental Herbs Kft., Budapest (HU) | (111) 162.499 (732) AKKSI Kft., Zalaegerszeg (HU) |
| (111) 161.055 (732) Oriental Herbs Kft., Budapest (HU) | (111) 162.505 (732) LD Services, Inc., Hackensack, New Jersey (US) |
| (111) 161.057 (732) FALCOTRADE Rt., Gyöngyös (HU) | (111) 162.696 (732) Citigroup Inc., New York, New York (US) |
| (111) 161.160 (732) Oriental Herbs Kft., Budapest (HU) | (111) 162.835 (732) Fellowes, Inc., Itasca, Illinois (US) |
| (111) 161.371 (732) Gréczi János, Budapest (HU) | (111) 163.347 (732) La Aurora, C. por A., Santiago de los Caballeros (DO) |
| (111) 161.374 (732) Oriental Herbs Kft., Budapest (HU) | (111) 163.528 (732) Mossimo Holdings LLC (Delaware állam törvényei szerint működő vállalat), Wilmington, Delaware (US) |
| (111) 161.387 (732) Hungarovin Borászati Kft., Budapest (HU) | (111) 163.717 (732) Olimpia Kft., Budapest (HU) |
| (111) 161.449 (732) ALFI-KER. Kft., Nyíregyháza (HU) | (111) 163.739 (732) Make-Up Art Cosmetics Inc. (Delaware állam törvényei szerint működő vállalat), New York, New York (US) |
| (111) 161.778 (732) Hungaria Pezsgőpincészet Pezsgőkészítő és Forgalmazó Kft., Budapest (HU) | (111) 163.898 (732) Villeroy & Boch AG, Mettlach (DE) |
| (111) 161.940 (732) ZAKAR Építőipari Kereskedelmi Kft., Siófok (HU) | (111) 164.423 (732) AstraZeneca AB, Södertälje (SE) |
| (111) 161.960 (732) Stokely-Van Camp, Inc. (Indiana állam törvényei szerint működő vállalat), Chicago, Illinois (US) | (111) 164.424 (732) AstraZeneca AB, Södertälje (SE) |
| (111) 161.994 (732) Villamosszigetelő- és Műanyaggyár Kft., Budapest (HU) | (111) 164.501 (732) P.T. Hanjaya Mandala Sampoerna Tbk., Surabaya (ID) |
| (111) 162.234 (732) Szathmáriné Katona Teréz, Budapest (HU) | (111) 164.630 (732) CONTORG Gazdasági Tanácsadó Kft., Dunaföldvár (HU) |
| | (111) 164.650 (732) Anglo American Plc., London (GB) |

Nemzeti védjegyoltalom megújítása II.

(111) 164.687
 (732) United Parcel Service of America, Inc. (Delaware állam törvényei szerint működő vállalat), NE Atlanta, Georgia (US)

(111) 165.471
 (732) Tchibo Markenverwaltungs GmbH & Co. KG, Gallin (DE)

(111) 166.130
 (732) Dell Inc., Round Rock, Texas (US)

(111) 166.795
 (732) STAB Cyprus Ltd., Larnaca, Cyprus (CY)

(111) 166.797
 (732) FLAS Kereskedelmi Kft., Budapest (HU)

(111) 166.903
 (732) United Parcel Service of America, Inc. (Delaware állam törvényei szerint működő vállalat), Atlanta, Georgia (US)

(111) 167.261
 (732) PIZZA HUT INTERNATIONAL, LLC (Delaware állam törvényei szerint működő vállalat), Dallas, Texas (US)

(111) 167.362
 (732) Advanced Micro Devices, Inc. (Delaware állam törvényei szerint működő vállalat), Sunnyvale, Kalifornia (US)

(111) 169.127
 (732) WM Wrigley Jr. Company, Illinois (US)

(111) 169.128
 (732) Mars, Incorporated, McLean, Virginia (US)

(111) 169.129
 (732) MARS, INCORPORATED, McLean, Virginia (US)

(111) 174.296
 (732) Millward Brown UK Limited, Warwick, Warwickshire (GB)

A rovat 109 db közlést tartalmaz.

Vegyes védjegyközlemények II.

| Jogutódlás | |
|--|--|
| (111) 117.994 (732) WM Wrigley Jr. Company, Illinois (US) | (111) 136.886 (732) WM Wrigley Jr. Company, Illinois (US) |
| (111) 117.994 (732) WM Wrigley Jr. Company, Illinois (US) | (111) 136.886 (732) WM Wrigley Jr. Company, Illinois (US) |
| (111) 129.917 (732) WM Wrigley Jr. Company, Illinois (US) | (111) 136.964 (732) WM Wrigley Jr. Company, Illinois (US) |
| (111) 129.917 (732) WM Wrigley Jr. Company, Illinois (US) | (111) 136.964 (732) WM Wrigley Jr. Company, Illinois (US) |
| (111) 129.918 (732) WM Wrigley Jr. Company, Illinois (US) | (111) 138.175 (732) Mars Drinks UK Limited, Slough, Berkshire (GB) |
| (111) 129.918 (732) WM Wrigley Jr. Company, Illinois (US) | (111) 138.179 (732) Acer Incorporated, Taipei (TW) |
| (111) 129.918 (732) WM Wrigley Jr. Company, Illinois (US) | (111) 138.506 (732) WM Wrigley Jr. Company, Illinois (US) |
| (111) 131.878 (732) Mars Drinks UK Limited, Slough, Berkshire (GB) | (111) 138.506 (732) WM Wrigley Jr. Company, Illinois (US) |
| (111) 131.904 (732) Mars Drinks UK Limited, Slough, Berkshire (GB) | (111) 140.738 (732) Tchibo Markenverwaltungs GmbH & Co. KG, Gallin (DE) |
| (111) 131.991 (732) WM Wrigley Jr. Company, Illinois (US) | (111) 141.289 (732) WM Wrigley Jr. Company, Illinois (US) |
| (111) 131.991 (732) WM Wrigley Jr. Company, Illinois (US) | (111) 141.289 (732) WM Wrigley Jr. Company, Illinois (US) |
| (111) 131.993 (732) Mars Drinks UK Limited, Slough, Berkshire (GB) | (111) 142.527 (732) WM Wrigley Jr. Company, Illinois (US) |
| (111) 131.995 (732) WM Wrigley Jr. Company, Illinois (US) | (111) 142.527 (732) WM Wrigley Jr. Company, Illinois (US) |
| (111) 131.995 (732) WM Wrigley Jr. Company, Illinois (US) | (111) 148.885 (732) BRITISH AMERICAN TOBACCO (BRANDS) LIMITED, London (GB) |
| (111) 134.824 (732) A.R.M. Alba Regia Mercator Korlátolt Felelősségű Társaság, Székesfehérvár (HU) | (111) 149.157 (732) WM Wrigley Jr. Company, Illinois (US) |
| (111) 135.199 (732) WM Wrigley Jr. Company, Illinois (US) | (111) 149.157 (732) WM Wrigley Jr. Company, Illinois (US) |
| (111) 135.199 (732) WM Wrigley Jr. Company, Illinois (US) | (111) 149.996 (732) WM Wrigley Jr. Company, Illinois (US) |
| (111) 135.199 (732) WM Wrigley Jr. Company, Illinois (US) | (111) 149.996 (732) WM Wrigley Jr. Company, Illinois (US) |

Nemzeti vegyes védjegyközlemények II.

| | |
|---|---|
| (111) 152.705 (732) WM Wrigley Jr. Company, Illinois (US) | (111) 164.978 (732) Tchibo Markenverwaltungs GmbH & Co. KG, Gallin (DE) |
| (111) 152.705 (732) WM Wrigley Jr. Company, Illinois (US) | (111) 164.979 (732) Tchibo Markenverwaltungs GmbH & Co. KG, Gallin (DE) |
| (111) 153.935 (732) A.R.M. Alba Regia Mercator Korlátolt Felelősségű Társaság, Székesfehérvár (HU) | (111) 164.980 (732) Tchibo Markenverwaltungs GmbH & Co. KG, Gallin (DE) |
| (111) 154.107 (732) WM Wrigley Jr. Company, Illinois (US) | (111) 164.981 (732) Tchibo Markenverwaltungs GmbH & Co. KG, Gallin (DE) |
| (111) 154.107 (732) WM Wrigley Jr. Company, Illinois (US) | (111) 165.471 (732) Tchibo Markenverwaltungs GmbH & Co. KG, Gallin (DE) |
| (111) 154.320 (732) WM Wrigley Jr. Company, Illinois (US) | (111) 166.444 (732) The Gillette Company, Boston, Massachusetts (US) |
| (111) 154.320 (732) WM Wrigley Jr. Company, Illinois (US) | (111) 167.113 (732) WM Wrigley Jr. Company, Illinois (US) |
| (111) 154.507 (732) A.R.M. Alba Regia Mercator Korlátolt Felelősségű Társaság, Székesfehérvár (HU) | (111) 167.113 (732) WM Wrigley Jr. Company, Illinois (US) |
| (111) 155.958 (732) EURO RENT A CAR HUNGARY Kft., Veresegyház (HU) | (111) 167.113 (732) WM Wrigley Jr. Company, Illinois (US) |
| (111) 156.824 (732) WM Wrigley Jr. Company, Illinois (US) | (111) 167.871 (732) Tchibo Markenverwaltungs GmbH & Co. KG, Gallin (DE) |
| (111) 156.824 (732) WM Wrigley Jr. Company, Illinois (US) | (111) 167.873 (732) Tchibo Markenverwaltungs GmbH & Co. KG, Gallin (DE) |
| (111) 156.825 (732) WM Wrigley Jr. Company, Illinois (US) | (111) 168.094 (732) A.R.M. Alba Regia Mercator Korlátolt Felelősségű Társaság, Székesfehérvár (HU) |
| (111) 156.825 (732) WM Wrigley Jr. Company, Illinois (US) | (111) 168.385 (732) Tchibo Markenverwaltungs GmbH & Co. KG, Gallin (DE) |
| (111) 158.358 (732) Newell Rubbermaid Europe LLC, Atlanta, Georgia (US) | (111) 169.127 (732) WM Wrigley Jr. Company, Illinois (US) |
| (111) 159.198 (732) Kincstárház Kft., Budapest (HU) | (111) 169.127 (732) WM Wrigley Jr. Company, Illinois (US) |
| (111) 160.036 (732) General Logistics Systems Germany GmbH & Co. OHG, Neuenstein (DE) | (111) 169.157 (732) Gréczi János, Budapest (HU) |
| (111) 161.371 (732) Gréczi János, Budapest (HU) | (111) 170.057 (732) Tchibo Markenverwaltungs GmbH & Co. KG, Gallin (DE) |
| (111) 161.707 (732) Zschka-VHN Lebensmittelhandels KG, Mödling (AT) | (111) 170.059 (732) Tchibo Markenverwaltungs GmbH & Co. KG, Gallin (DE) |
| (111) 164.956 (732) Tchibo Markenverwaltungs GmbH & Co. KG, Gallin (DE) | (111) 170.663 (732) Tchibo Markenverwaltungs GmbH & Co. KG, Gallin (DE) |
| (111) 164.977 (732) Tchibo Markenverwaltungs GmbH & Co. KG, Gallin (DE) | (111) 171.413 (732) Tchibo Markenverwaltungs GmbH & Co. KG, Gallin (DE) |

Nemzeti vegyes védjegyközlemények II.

| | |
|---|---|
| (111) 172.173 (732) Tchibo Markenverwaltungs GmbH & Co. KG, Gallin (DE) | (111) 180.430 (732) Ritter Barbara, Budapest (HU) |
| (111) 174.880 (732) BENDER-LOG Invest Kft., Budapest (HU) | (111) 182.426 (732) Kem-Consulting Kft., Budapest (HU) |
| (111) 174.881 (732) BENDER-LOG Invest Kft., Budapest (HU) | (111) 182.747 (732) Burda Cross Media Grid GmbH, München (DE) |
| (111) 174.882 (732) BENDER-LOG Invest Kft., Budapest (HU) | (111) 183.757 (732) DEOM Élelmiszeripari és Kereskedelmi Kft., Budapest (HU) |
| (111) 174.883 (732) BENDER-LOG Invest Kft., Budapest (HU) | (111) 183.757 (732) DEOM Élelmiszeripari és Kereskedelmi Kft., Budapest (HU) |
| (111) 175.051 (732) BENDER-LOG Invest Kft., Budapest (HU) | (111) 184.242 (732) QIANJIANG-KEEWAY (EURÓPA) Ipari és Kereskedelmi Zrt., Szentendre (HU) |
| (111) 175.448 (732) Celera Corporation, Alameda, California (US) | (111) 185.052 (732) A.R.M. Alba Regia Mercator Korlátolt Felelősségű Társaság, Székesfehérvár (HU) |
| (111) 176.159 (732) WM Wrigley Jr. Company, Illinois (US) | (111) 186.594 (732) Tchibo Markenverwaltungs GmbH & Co. KG, Gallin (DE) |
| (111) 176.159 (732) WM Wrigley Jr. Company, Illinois (US) | (111) 186.596 (732) Tchibo Markenverwaltungs GmbH & Co. KG, Gallin (DE) |
| (111) 176.795 (732) Tchibo Markenverwaltungs GmbH & Co. KG, Gallin (DE) | (111) 187.420 (732) DEOM Élelmiszeripari és Kereskedelmi Kft., Budapest (HU) |
| (111) 178.386 (732) Tchibo Markenverwaltungs GmbH & Co. KG, Gallin (DE) | (111) 187.420 (732) DEOM Élelmiszeripari és Kereskedelmi Kft., Budapest (HU) |
| (111) 178.797 (732) A.R.M. Alba Regia Mercator Korlátolt Felelősségű Társaság, Székesfehérvár (HU) | (111) 187.504 (732) ROMbrandt Multimedia Alkotóház Korlátolt Felelősségű Társaság, Budapest (HU) |
| (111) 178.798 (732) A.R.M. Alba Regia Mercator Korlátolt Felelősségű Társaság, Székesfehérvár (HU) | (111) 187.614 (732) G4S Biztonságtechnikai Zártkörűen működő Részvénytársaság, Budapest (HU) |
| (111) 178.799 (732) A.R.M. Alba Regia Mercator Korlátolt Felelősségű Társaság, Székesfehérvár (HU) | (111) 187.823 (732) Digitálmedia Hungary Kiadó Kft., Budapest (HU) |
| (111) 178.805 (732) Tchibo Markenverwaltungs GmbH & Co. KG, Gallin (DE) | (111) 190.050 (732) Wilson Construction Inc., Victoria - Mahe (SC) |
| (111) 179.368 (732) Tchibo Markenverwaltungs GmbH & Co. KG, Gallin (DE) | (111) 190.650 (732) dr. Garai János, Pécs (HU) |
| (111) 180.013 (732) A.R.M. Alba Regia Mercator Korlátolt Felelősségű Társaság, Székesfehérvár (HU) | (111) 191.556 (732) A.R.M. Alba Regia Mercator Korlátolt Felelősségű Társaság, Székesfehérvár (HU) |
| (111) 180.014 (732) A.R.M. Alba Regia Mercator Korlátolt Felelősségű Társaság, Székesfehérvár (HU) | (111) 191.562 (732) A.R.M. Alba Regia Mercator Korlátolt Felelősségű Társaság, Székesfehérvár (HU) |
| (111) 180.015 (732) A.R.M. Alba Regia Mercator Korlátolt Felelősségű Társaság, Székesfehérvár (HU) | |

Nemzeti vegyes védjegyközlemények II.

| | |
|---|---|
| (111) 191.581 (732) A.R.M. Alba Regia Mercator Korlátolt Felelősségű Társaság, Székesfehérvár (HU) | (111) 118.646 (732) CHINOIN Gyógyszer- és Vegyészeti Termékek Gyára Zártkörűen Működő Rt., Budapest (HU) (740) DANUBIA Szabadalmi és Jogi Iroda Kft., Budapest |
| (111) 191.733 (732) Kolozsy Zsuzsanna, Budapest (HU) | (111) 120.217 (732) CHINOIN Gyógyszer- és Vegyészeti Termékek Gyára Zártkörűen Működő Rt., Budapest (HU) (740) DANUBIA Szabadalmi és Jogi Iroda Kft., Budapest |
| (111) 192.547 (732) Financial Expert Kft., Dabas (HU) | (111) 131.090 (732) HENKEL Consumer Goods Inc., Scottsdale, Arizona (US) (740) ADVOPATENT Szabadalmi és Védjegy Iroda, Budapest |
| (111) 192.919 (732) G4S Biztonságtechnikai Zártkörűen Működő Részvénytársaság, Budapest (HU) | (111) 131.643 (732) HENKEL Consumer Goods Inc., Scottsdale, Arizona (US) (740) ADVOPATENT Szabadalmi és Védjegy Iroda, Budapest |
| (111) 193.190 (732) A.R.M. Alba Regia Mercator Korlátolt Felelősségű Társaság, Székesfehérvár (HU) | (111) 152.303 (732) CHINOIN Gyógyszer- és Vegyészeti Termékek Gyára Zártkörűen Működő Rt., Budapest (HU) (740) DANUBIA Szabadalmi és Jogi Iroda Kft., Budapest |
| (111) 193.202 (732) A.R.M. Alba Regia Mercator Korlátolt Felelősségű Társaság, Székesfehérvár (HU) | (111) 152.307 (732) CHINOIN Gyógyszer- és Vegyészeti Termékek Gyára Zártkörűen Működő Rt., Budapest (HU) (740) DANUBIA Szabadalmi és Jogi Iroda Kft., Budapest |
| (111) 193.203 (732) A.R.M. Alba Regia Mercator Korlátolt Felelősségű Társaság, Székesfehérvár (HU) | (111) 153.404 (732) HERBÁRIA Gyógynövényfeldolgozó és Kereskedelmi Zrt., Budapest (HU) (740) Kovári és Társai Szabadalmi és Védjegy Iroda Kft., Budapest |
| (111) 193.204 (732) A.R.M. Alba Regia Mercator Korlátolt Felelősségű Társaság, Székesfehérvár (HU) | (111) 153.405 (732) HERBÁRIA Gyógynövényfeldolgozó és Kereskedelmi Zrt., Budapest (HU) (740) Kovári és Társai Szabadalmi és Védjegy Iroda Kft., Budapest |
| (111) 193.205 (732) A.R.M. Alba Regia Mercator Korlátolt Felelősségű Társaság, Székesfehérvár (HU) | (111) 153.406 (732) HERBÁRIA Gyógynövényfeldolgozó és Kereskedelmi Zrt., Budapest (HU) (740) Kovári és Társai Szabadalmi és Védjegy Iroda Kft., Budapest |
| (111) 193.400 (732) Önkormányzati Minisztérium, Budapest (HU) | (111) 153.407 (732) HERBÁRIA Gyógynövényfeldolgozó és Kereskedelmi Zrt., Budapest (HU) (740) Kovári és Társai Szabadalmi és Védjegy Iroda Kft., Budapest |
| (111) 193.595 (732) A.R.M. Alba Regia Mercator Korlátolt Felelősségű Társaság, Székesfehérvár (HU) | (111) 153.408 (732) HERBÁRIA Gyógynövényfeldolgozó és Kereskedelmi Zrt., Budapest (HU) (740) Kovári és Társai Szabadalmi és Védjegy Iroda Kft., Budapest |
| (111) 193.596 (732) A.R.M. Alba Regia Mercator Korlátolt Felelősségű Társaság, Székesfehérvár (HU) | (111) 153.409 (732) HERBÁRIA Gyógynövényfeldolgozó és Kereskedelmi Zrt., Budapest (HU) (740) Kovári és Társai Szabadalmi és Védjegy Iroda Kft., Budapest |
| (111) 193.904 (732) Corner Rendezvényközpont Kft., Budapest (HU) | (111) 153.410 (732) HERBÁRIA Gyógynövényfeldolgozó és Kereskedelmi Zrt., Budapest (HU) (740) Kovári és Társai Szabadalmi és Védjegy Iroda Kft., Budapest |
| (111) 194.682 (732) Flamandéria Kft., Budapest (HU) | |
| (111) 196.564 (732) dm-drogerie markt GmbH + Co. KG, Karlsruhe (DE) | |
| A rovat 127 db közlést tartalmaz. | |
| Képviselési megbízás | |
| (111) 115.330 (732) CHINOIN Gyógyszer- és Vegyészeti Termékek Gyára Zártkörűen Működő Rt., Budapest (HU) (740) DANUBIA Szabadalmi és Jogi Iroda Kft., Budapest | |

Nemzeti vegyes védjegyközlemények II.

(111) 153.411
 (732) HERBÁRIA Gyógynövényfeldolgozó és Kereskedelmi Zrt.,
 Budapest (HU)
 (740) Kovári és Társai Szabadalmi és Védjegy Iroda Kft., Budapest

(111) 156.278
 (732) HERBÁRIA Gyógynövényfeldolgozó és Kereskedelmi Zrt.,
 Budapest (HU)
 (740) Kovári és Társai Szabadalmi és Védjegy Iroda Kft., Budapest

(111) 159.795
 (732) EVM Zrt., Budapest (HU)
 (740) PATENDER Nemzetközi Iparjogvédelmi Képviseleti Kft.,
 Budapest

(111) 159.797
 (732) EVM Zrt., Budapest (HU)
 (740) PATENDER Nemzetközi Iparjogvédelmi Képviseleti Kft.,
 Budapest

(111) 159.799
 (732) EVM Zrt., Budapest (HU)
 (740) PATENDER Nemzetközi Iparjogvédelmi Képviseleti Kft.,
 Budapest

(111) 159.800
 (732) EVM Zrt., Budapest (HU)
 (740) PATENDER Nemzetközi Iparjogvédelmi Képviseleti Kft.,
 Budapest

(111) 159.802
 (732) EVM Zrt., Budapest (HU)
 (740) PATENDER Nemzetközi Iparjogvédelmi Képviseleti Kft.,
 Budapest

(111) 176.103
 (732) SANOFI-AVENTIS Zrt., Budapest (HU)
 (740) DANUBIA Szabadalmi és Jogi Iroda Kft., Budapest

(111) 176.119
 (732) SANOFI-AVENTIS Zrt., Budapest (HU)
 (740) DANUBIA Szabadalmi és Jogi Iroda Kft., Budapest

(111) 179.777
 (732) SANOFI-AVENTIS Zrt., Budapest (HU)
 (740) DANUBIA Szabadalmi és Jogi Iroda Kft., Budapest

(111) 180.169
 (732) SANOFI-AVENTIS Zrt., Budapest (HU)
 (740) DANUBIA Szabadalmi és Jogi Iroda Kft., Budapest

(111) 183.998
 (732) Magyar Tejgazdasági Kísérleti Intézet Kft.,
 Mosonmagyaróvár (HU)
 (740) dr. Árva Katalin ügyvéd, ÁRVA Ügyvédi Iroda, Budapest

(111) 185.724
 (732) Soós Tésztaipari Kft., Vecsés (HU)
 (740) Rónaszéki Tibor, Budapest

(111) 187.244
 (732) HERBÁRIA Gyógynövényfeldolgozó és Kereskedelmi Zrt.,
 Budapest (HU)
 (740) Kovári és Társai Szabadalmi és Védjegy Iroda Kft., Budapest

(111) 188.159
 (732) HERBÁRIA Gyógynövényfeldolgozó és Kereskedelmi Zrt.,
 Budapest (HU)
 (740) Kovári és Társai Szabadalmi és Védjegy Iroda Kft., Budapest

A rovat 29 db közlést tartalmaz.

Képviselet megszűnése

(111) 121.615
 (732) Continental General Tire, Inc., Charlotte, North Carolina (US)

(111) 135.563
 (732) Kódexpress Kiadó Kft., Budapest (HU)

(111) 149.011
 (732) Kódexpress Kiadó Kft., Budapest (HU)

(111) 153.404
 (732) HERBÁRIA Gyógynövényfeldolgozó és Kereskedelmi Zrt.,
 Budapest (HU)

(111) 153.405
 (732) HERBÁRIA Gyógynövényfeldolgozó és Kereskedelmi Zrt.,
 Budapest (HU)

(111) 153.406
 (732) HERBÁRIA Gyógynövényfeldolgozó és Kereskedelmi Zrt.,
 Budapest (HU)

(111) 153.407
 (732) HERBÁRIA Gyógynövényfeldolgozó és Kereskedelmi Zrt.,
 Budapest (HU)

(111) 153.408
 (732) HERBÁRIA Gyógynövényfeldolgozó és Kereskedelmi Zrt.,
 Budapest (HU)

(111) 153.409
 (732) HERBÁRIA Gyógynövényfeldolgozó és Kereskedelmi Zrt.,
 Budapest (HU)

(111) 153.410
 (732) HERBÁRIA Gyógynövényfeldolgozó és Kereskedelmi Zrt.,
 Budapest (HU)

(111) 153.411
 (732) HERBÁRIA Gyógynövényfeldolgozó és Kereskedelmi Zrt.,
 Budapest (HU)

(111) 155.957
 (732) Informatikai és Technológiai Innovációs Park Zrt.,
 Budapest (HU)

(111) 156.278
 (732) HERBÁRIA Gyógynövényfeldolgozó és Kereskedelmi Zrt.,
 Budapest (HU)

(111) 159.725
 (732) Kódexpress Kiadó Kft., Budapest (HU)

Nemzeti vegyes védjegyközlemények II.

| | Név-, illetve címváltozás |
|---|---|
| (111) 159.726 (732) Kódexpress Kiadó Kft., Budapest (HU) | (111) 117.181 (732) Timex Group USA, Inc., Middlebury, Connecticut (US) |
| (111) 159.795 (732) EVM Zrt., Budapest (HU) | (111) 127.963 (732) KITE Zrt., Nádudvar (HU) |
| (111) 159.797 (732) EVM Zrt., Budapest (HU) | (111) 158.383 (732) Rédei Kertimag Vetőmagkereskedelmi Zártkörűen Működő Részvénytársaság, Réde (HU) |
| (111) 159.799 (732) EVM Zrt., Budapest (HU) | (111) 160.034 (732) Sampo Corporation, Tao Yuan Hsien (TW) |
| (111) 159.800 (732) EVM Zrt., Budapest (HU) | (111) 160.115 (732) Szinva Net Informatikai Kft., Miskolc (HU) |
| (111) 159.802 (732) EVM Zrt., Budapest (HU) | (111) 160.484 (732) Pör János, Budapest (HU) |
| (111) 176.103 (732) SANOFI-AVENTIS Zrt., Budapest (HU) | (111) 160.526 (732) Mundipharma AG., Basel (CH) |
| (111) 176.119 (732) SANOFI-AVENTIS Zrt., Budapest (HU) | (111) 160.580 (732) Signium International, Inc., Chicago, Illinois (US) |
| (111) 179.777 (732) SANOFI-AVENTIS Zrt., Budapest (HU) | (111) 160.595 (732) Patonai Sándor, Kecskemét (HU) |
| (111) 180.169 (732) SANOFI-AVENTIS Zrt., Budapest (HU) | (111) 160.794 (732) Kabushiki Kaisha Autobacs Seven (also trading as Autobacs Seven Co., Ltd.), Koto-ku, Tokyo (JP) |
| (111) 183.998 (732) Magyar Tejgazdasági Kísérleti Intézet Kft., Mosonmagyaróvár (HU) | (111) 161.449 (732) ALFI-KER. Kft., Nyíregyháza (HU) |
| (111) 185.724 (732) Soós Tésztaipari Kft., Vecsés (HU) | (111) 161.960 (732) Stokely-Van Camp, Inc. (Indiana állam törvényei szerint működő vállalat), Chicago, Illinois (US) |
| (111) 186.161 (732) Kódexpress Kiadó Kft., Budapest (HU) | (111) 162.835 (732) Fellowes, Inc., Itasca, Illinois (US) |
| (111) 186.186 (732) Kódexpress Kiadó Kft., Budapest (HU) | (111) 164.667 (732) ÉVGYŰRŰK Magánnyugdíjpénztár, Budapest (HU) |
| (111) 187.244 (732) HERBÁRIA Gyógynövényfeldolgozó és Kereskedelmi Zrt., Budapest (HU) | (111) 164.800 (732) Bloomberg L.P., New York, New York (US) |
| (111) 188.159 (732) HERBÁRIA Gyógynövényfeldolgozó és Kereskedelmi Zrt., Budapest (HU) | (111) 167.417 (732) Ambrus Tibor, Budapest (HU) |
| (111) 191.084 (732) Kódexpress Kiadó Kft., Budapest (HU) | (111) 167.853 (732) ABRO Industries, Inc., South Bend (US) |
| (111) 191.094 (732) Kódexpress Kiadó Kft., Budapest (HU) | (111) 168.047 (732) Bloomberg L.P. (Delaware államban bejegyzett cég), New York, New York (US) |

A rovat 32 db közlést tartalmaz.

Nemzeti vegyes védjegyközlemények II.

(111) 171.107
(732) Bloomberg L.P. (Delaware állam törvényei szerint működő cég), New York, New York (US)

(111) 174.591
(732) SSP Hungary Kft., Budapest (HU)

(111) 174.599
(732) SSP Hungary Kft., Budapest (HU)

(111) 176.103
(732) SANOFI-AVENTIS Zrt., Budapest (HU)

(111) 176.119
(732) SANOFI-AVENTIS Zrt., Budapest (HU)

(111) 179.777
(732) SANOFI-AVENTIS Zrt., Budapest (HU)

(111) 180.169
(732) SANOFI-AVENTIS Zrt., Budapest (HU)

(111) 180.919
(732) Bloomberg L.P. (Delaware állam törvényei szerint működő cég), New York, New York (US)

(111) 183.377
(732) SSP Hungary Kft., Budapest (HU)

(111) 190.050
(732) Wilson Construction Inc., Victoria - Mahe (SC)

(111) 192.218
(732) Panasonic Corporation, Osaka (JP)

A rovat 29 db közlést tartalmaz.

NEMZETKÖZI VÉDJEGYKÖZLEMÉNYEK I.

Védjegybejelentések meghirdetése I.

(111) 173.305
(541) **BALZERS**
(511) 7, 9, 11
(580) 2008.11.13.
(450) GAZ 44/2008

(111) 812.573
(541) **BALZERS**
(511) 40
(580) 2008.11.13.
(450) GAZ 44/2008

(111) 492.460
(541) **JALOPLAST**
(511) 5
(580) 2008.11.06.
(450) GAZ 43/2008

(111) 817.595
(546)



(111) 528.900
(541) **DUE TORRI**
(511) 33
(580) 2008.11.13.
(450) GAZ 44/2008

(511) 29
(580) 2008.11.13.
(450) GAZ 44/2008

(111) 671.460
(541) **PURILON**
(511) 5
(580) 2008.11.06.
(450) GAZ 43/2008

(111) 854.994
(546)



(111) 678.706
(541) **TERRE ET MER**
(511) 25
(580) 2008.11.06.
(450) GAZ 43/2008

(511) 30
(580) 2008.11.13.
(450) GAZ 44/2008

(111) 701.471
(541) **VAIDE**
(511) 16, 25
(580) 2008.11.13.
(450) GAZ 44/2008

(111) 863.766
(541) **Tabu**
(511) 33
(580) 2008.11.06.
(450) GAZ 43/2008

(111) 710.457
(541) **SAVONA**
(511) 3
(580) 2008.11.13.
(450) GAZ 44/2008

(111) 895.844
(541) **SWISS SMILE**
(511) 3, 5, 10, 21
(580) 2008.11.06.
(450) GAZ 43/2008

(111) 782.547
(541) **IVECO**
(511) 36–37, 39
(580) 2008.11.06.
(450) GAZ 43/2008

(111) 917.374
(541) **PES**
(511) 3, 5, 29–30
(580) 2008.11.06.
(450) GAZ 43/2008

(111) 939.711
 (541) CARDOVAL
 (511) 5
 (580) 2008.11.13.
 (450) GAZ 44/2008

(111) 979.518
 (546)



(511) 5, 10
 (580) 2008.11.06.
 (450) GAZ 43/2008

(111) 979.528
 (546)



(511) 7, 9, 11–12, 16, 37, 42
 (580) 2008.11.06.
 (450) GAZ 43/2008

(111) 979.529
 (541) SINFONIA TECH
 (511) 7, 9, 11–12, 16, 37, 42
 (580) 2008.11.06.
 (450) GAZ 43/2008

(111) 979.534
 (546)



(511) 11
 (580) 2008.11.06.
 (450) GAZ 43/2008

(111) 979.535
 (546)



(511) 20
 (580) 2008.11.06.
 (450) GAZ 43/2008

(111) 979.554
 (546)



(511) 25, 34
 (580) 2008.11.06.
 (450) GAZ 43/2008

(111) 979.580
 (541) Saciri
 (511) 5, 10, 17, 44
 (580) 2008.11.06.
 (450) GAZ 43/2008

(111) 979.582
 (541) Xóco d'oro
 (511) 29, 33
 (580) 2008.11.06.
 (450) GAZ 43/2008

(111) 979.594
 (546)



(511) 19, 37, 40
 (580) 2008.11.06.
 (450) GAZ 43/2008

(111) 979.609
 (546)



(511) 3, 8, 14, 16, 18, 24–25, 35
 (580) 2008.11.06.
 (450) GAZ 43/2008

(111) 979.617
 (546)



(511) 9, 16, 25, 35, 38, 41
 (580) 2008.11.06.
 (450) GAZ 43/2008

(111) 979.619
 (546)



(511) 9, 11
 (580) 2008.11.06.
 (450) GAZ 43/2008

(111) 979.659
 (541) AUTOCLEAN CATALYS
 (511) 9, 11
 (580) 2008.11.06.
 (450) GAZ 43/2008

(111) 979.662
(546)



(511) 3, 35, 43
(580) 2008.11.06.
(450) GAZ 43/2008

(111) 979.667
(541) **ORIENTALIS**

(511) 33
(580) 2008.11.06.
(450) GAZ 43/2008

(111) 979.679
(546)



(511) 21, 27, 35, 37, 39
(580) 2008.11.06.
(450) GAZ 43/2008

(111) 979.688
(541) **LEZIRET**

(511) 5
(580) 2008.11.06.
(450) GAZ 43/2008

(111) 979.689
(541) **BETENIQ**

(511) 5
(580) 2008.11.06.
(450) GAZ 43/2008

(111) 979.690
(546)



(511) 1, 17
(580) 2008.11.06.
(450) GAZ 43/2008

(111) 979.692
(546) **karasek**

(511) 18, 20
(580) 2008.11.06.
(450) GAZ 43/2008

(111) 979.701
(546)



(511) 3, 5
(580) 2008.11.06.
(450) GAZ 43/2008

(111) 979.707
(541) **Dark Force**

(511) 3
(580) 2008.11.06.
(450) GAZ 43/2008

(111) 979.737
(541) **KIVEY**

(511) 3, 8, 10
(580) 2008.11.06.
(450) GAZ 43/2008

(111) 979.741
(541) **CARELITE**

(511) 42, 44
(580) 2008.11.06.
(450) GAZ 43/2008

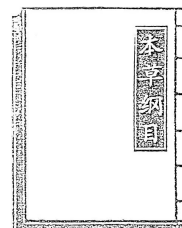
(111) 979.746
(541) **ULTI**

(511) 29–30, 32
(580) 2008.11.06.
(450) GAZ 43/2008

(111) 979.777
(541) **ÜNTEL**

(511) 9
(580) 2008.11.06.
(450) GAZ 43/2008

(111) 979.788
(546)

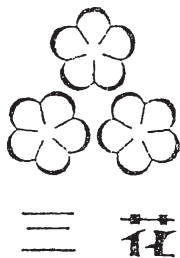


(511) 32
(580) 2008.11.06.
(450) GAZ 43/2008

(111) 979.820
(546) **Verage**

(511) 18
(580) 2008.11.06.
(450) GAZ 43/2008

(111) 979.850
(546)



(511) 11
(580) 2008.11.06.
(450) GAZ 43/2008

(111) 979.867
(546)

angelo

(511) 35, 37, 43
(580) 2008.11.06.
(450) GAZ 43/2008

(111) 979.906
(541) **HEAD EXTREME**

(511) 25
(580) 2008.11.06.
(450) GAZ 43/2008

(111) 979.934
(541) **ICW Professional Suite**

(511) 9, 35, 38, 42, 44–45
(580) 2008.11.06.
(450) GAZ 43/2008

(111) 979.939
(541) **MAX SPEED**

(511) 3
(580) 2008.11.06.
(450) GAZ 43/2008

(111) 979.946
(546)



**GIORDANI
GOLD**

(511) 3
(580) 2008.11.06.
(450) GAZ 43/2008

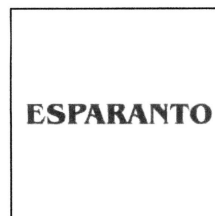
(111) 979.947
(541) **PETAL QUARTZ**

(511) 3
(580) 2008.11.06.
(450) GAZ 43/2008

(111) 979.948
(541) **Make money today and fulfil your dreams tomorrow - Oriflame**

(511) 3, 35
(580) 2008.11.06.
(450) GAZ 43/2008

(111) 979.962
(546)



(511) 25
(580) 2008.11.06.
(450) GAZ 43/2008

(111) 979.976
(546)



(511) 14
(580) 2008.11.06.
(450) GAZ 43/2008

(111) 979.991
(546)



(511) 42
(580) 2008.11.06.
(450) GAZ 43/2008

(111) 979.992
(541) **LASPRO**

(511) 6, 11, 42
(580) 2008.11.06.
(450) GAZ 43/2008

(111) 980.022
(546)



(511) 7, 11–12
(580) 2008.11.06.
(450) GAZ 43/2008

(111) 980.031
(541) EFFIPRO
 (511) 5
 (580) 2008.11.06.
 (450) GAZ 43/2008

(111) 980.066
(541) MELLOZAN
 (511) 5
 (580) 2008.11.06.
 (450) GAZ 43/2008

(111) 980.047
(541) ASTERISK
 (511) 9, 42
 (580) 2008.11.06.
 (450) GAZ 43/2008

(111) 980.071
(541) DIAMOND ELIXIR
 (511) 3
 (580) 2008.11.06.
 (450) GAZ 43/2008

(111) 980.054
(546)

NORCO

(511) 9
 (580) 2008.11.06.
 (450) GAZ 43/2008

(111) 980.141
(546)



(111) 980.055
(546)



(511) 18, 25
 (580) 2008.11.06.
 (450) GAZ 43/2008

(511) 32, 35, 39
 (580) 2008.11.06.
 (450) GAZ 43/2008

(111) 980.143
(541) Mini Max
 (511) 33
 (580) 2008.11.06.
 (450) GAZ 43/2008

(111) 980.061
(546)

oriflame
HAIRX

(511) 3
 (580) 2008.11.06.
 (450) GAZ 43/2008

(111) 980.145
(546)



(511) 30
 (580) 2008.11.06.
 (450) GAZ 43/2008

(111) 980.062
(546)

oriflame

Delight

(511) 3
 (580) 2008.11.06.
 (450) GAZ 43/2008

(111) 980.146
(546)



(511) 30
 (580) 2008.11.06.
 (450) GAZ 43/2008

(111) 980.150
(546)



ACTIVE ZONE

(511) 25, 35
(580) 2008.11.06.
(450) GAZ 43/2008

(111) 980.161
(546)



(511) 1, 5, 29–31, 35, 38–40, 42–44
(580) 2008.11.06.
(450) GAZ 43/2008

(111) 980.163
(541) **Schultze & Braun German for 'business recovery'**
(511) 35, 41, 45
(580) 2008.11.06.
(450) GAZ 43/2008

(111) 980.169
(541) **TEMPLATE**
(511) 18, 25, 28
(580) 2008.11.06.
(450) GAZ 43/2008

(111) 980.172
(546)

Freshmaker

(511) 3
(580) 2008.11.06.
(450) GAZ 43/2008

(111) 980.217
(541) **AIRBOOK**
(511) 9, 38
(580) 2008.11.06.
(450) GAZ 43/2008

(111) 980.224
(546)



**DEILMANN-HANIEL
INTERNATIONAL**
MINING AND TUNNELING GMBH

(511) 37
(580) 2008.11.06.
(450) GAZ 43/2008

(111) 980.225
(546)



**DEILMANN-HANIEL
SHAFT SINKING**

(511) 37
(580) 2008.11.06.
(450) GAZ 43/2008

(111) 980.240
(546)



(511) 1–3, 6–9, 11, 16–17, 19–20, 25, 35, 41
(580) 2008.11.06.
(450) GAZ 43/2008

(111) 980.253
(546)



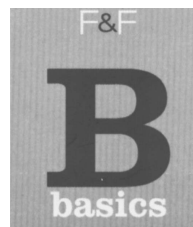
(511) 34
(580) 2008.11.06.
(450) GAZ 43/2008

(111) 980.254
(546)



(511) 34
(580) 2008.11.06.
(450) GAZ 43/2008

(111) 980.270
(546)



(511) 18, 25
(580) 2008.11.06.
(450) GAZ 43/2008

(111) 980.271
(541) **EN TOUTE INTIMITÉ**
(511) 3
(580) 2008.11.06.
(450) GAZ 43/2008

(111) 980.278

(546)

CHEÍL WORLDWIDE

(511) 35, 41–42
(580) 2008.11.06.
(450) GAZ 43/2008

(111) 980.279

(541) SLOW DOWN

(511) 9, 11, 29–30, 32
(580) 2008.11.06.
(450) GAZ 43/2008

(111) 980.280

(541) FRESH-LIFE

(511) 3, 5, 30
(580) 2008.11.06.
(450) GAZ 43/2008

(111) 980.330

(546)

 **EXPERT**

(511) 28
(580) 2008.11.06.
(450) GAZ 43/2008

(111) 980.336

(541) RODLINKS

(511) 9, 38
(580) 2008.11.06.
(450) GAZ 43/2008

(111) 980.365

(541) wispy

(511) 9, 11
(580) 2008.11.06.
(450) GAZ 43/2008

(111) 980.370

(541) TORKU

(511) 30
(580) 2008.11.06.
(450) GAZ 43/2008

(111) 980.382

(546)

 **SwissPrimePack**

(511) 16–17, 21
(580) 2008.11.06.
(450) GAZ 43/2008

(111) 980.389

(546)

Dätwyler Cables

(511) 6, 9, 37–38, 41–42
(580) 2008.11.06.
(450) GAZ 43/2008

(111) 980.403

(541) BAGARDA

(511) 25
(580) 2008.11.06.
(450) GAZ 43/2008

(111) 980.414

(541) Clipsat

(511) 9, 16, 38, 41
(580) 2008.11.06.
(450) GAZ 43/2008

(111) 980.462

(541) MERALYS

(511) 5
(580) 2008.11.13.
(450) GAZ 44/2008

(111) 980.477

(546)

 **by-me**

(511) 9, 11
(580) 2008.11.13.
(450) GAZ 44/2008

(111) 980.480

(546)

 **Pollo Tropical**
CHICKEN ON THE GRILL

(511) 29, 43
(580) 2008.11.13.
(450) GAZ 44/2008

(111) 980.511

(546)

 **Купажная Рыбоводная Осетровья Компания**

(511) 29, 31
(580) 2008.11.13.
(450) GAZ 44/2008

(111) 980.528

(546)

FIXSCREEN

(511) 6, 19, 22
(580) 2008.11.13.
(450) GAZ 44/2008

(111) 980.539

(546)

TEAK-NO

(511) 25
(580) 2008.11.13.
(450) GAZ 44/2008

(111) 980.611

(541) JNBY

(511) 25
(580) 2008.11.13.
(450) GAZ 44/2008

(111) 980.654

(546)



(511) 25
(580) 2008.11.13.
(450) GAZ 44/2008

(111) 980.658

(541) ARMAMIX

(511) 11
(580) 2008.11.13.
(450) GAZ 44/2008

(111) 980.665

(546)



(511) 29
(580) 2008.11.13.
(450) GAZ 44/2008

(111) 980.678

(546)

Alp Havacılık

(511) 12, 37
(580) 2008.11.13.
(450) GAZ 44/2008

(111) 980.694

(541) Lemon Splash

(511) 30
(580) 2008.11.13.
(450) GAZ 44/2008

(111) 980.702

(546)

BRÉZAC

(511) 29
(580) 2008.11.13.
(450) GAZ 44/2008

(111) 980.704

(541) PAPRIKA

(511) 25
(580) 2008.11.13.
(450) GAZ 44/2008

(111) 980.710

(541) EUROPEAN KIDS BY LINDEX

(511) 25
(580) 2008.11.13.
(450) GAZ 44/2008

(111) 980.736

(546)



(511) 6, 9, 19
(580) 2008.11.13.
(450) GAZ 44/2008

(111) 980.750

(541) DIRAZEC

(511) 5
(580) 2008.11.13.
(450) GAZ 44/2008

(111) 980.755

(541) BETRIZA

(511) 5
(580) 2008.11.13.
(450) GAZ 44/2008

(111) 980.757

(541) REVUREX

(511) 5
(580) 2008.11.13.
(450) GAZ 44/2008

(111) 980.758
 (541) **BETANIS**
 (511) 5
 (580) 2008.11.13.
 (450) GAZ 44/2008

(111) 980.761
 (546)



The logo for 'Blanchet' features the brand name in a stylized, cursive script. A large, black, vertical stroke resembling a lightning bolt or a stylized 'B' is positioned behind the text, extending from the top to the bottom of the word.

(511) 33
 (580) 2008.11.13.
 (450) GAZ 44/2008

(111) 980.792
 (546)

IVECO

**ORIGIN
 100%**

(511) 16
 (580) 2008.11.13.
 (450) GAZ 44/2008

(111) 980.799
 (541) **Sensimed**

(511) 3, 21
 (580) 2008.11.13.
 (450) GAZ 44/2008

(111) 980.812
 (546)



GÉRARD BERTRAND

(511) 33
 (580) 2008.11.13.
 (450) GAZ 44/2008

(111) 980.823
 (541) **FRUITY**

(511) 5, 30, 32
 (580) 2008.11.13.
 (450) GAZ 44/2008

(111) 980.840
 (546)



(511) 2, 35
 (580) 2008.11.13.
 (450) GAZ 44/2008

(111) 980.841
 (541) **SAXANA**

(511) 3, 14, 25, 35
 (580) 2008.11.13.
 (450) GAZ 44/2008

(111) 980.878
 (546)



(511) 1
 (580) 2008.11.13.
 (450) GAZ 44/2008

(111) 980.891
 (541) **Profimalt**

(511) 1, 19
 (580) 2008.11.13.
 (450) GAZ 44/2008

(111) 980.904
 (546)



(511) 9, 35, 41–42
 (580) 2008.11.13.
 (450) GAZ 44/2008

(111) 980.912
 (541) **MAVEA**

(511) 11, 32, 40
 (580) 2008.11.13.
 (450) GAZ 44/2008

(111) 980.928
 (541) **iRest**

(511) 10
 (580) 2008.11.13.
 (450) GAZ 44/2008

(111) 980.930
(546)



(511) 9
(580) 2008.11.13.
(450) GAZ 44/2008

(111) 980.938
(546)



(511) 9
(580) 2008.11.13.
(450) GAZ 44/2008

(111) 980.944
(541) Relazzo

(511) 17, 19–20
(580) 2008.11.13.
(450) GAZ 44/2008

(111) 980.945
(546)



(511) 29–32
(580) 2008.11.13.
(450) GAZ 44/2008

(111) 980.951
(541) Extracem

(511) 1, 19
(580) 2008.11.13.
(450) GAZ 44/2008

(111) 980.952
(541) Multicem

(511) 1, 19
(580) 2008.11.13.
(450) GAZ 44/2008

(111) 980.958
(546)



(511) 35–37, 43
(580) 2008.11.13.
(450) GAZ 44/2008

(111) 980.960
(541) Silexan
(511) 5, 29–30
(580) 2008.11.13.
(450) GAZ 44/2008

(111) 980.993
(541) MADONNA
(511) 16, 35, 38, 41
(580) 2008.11.13.
(450) GAZ 44/2008

(111) 981.018
(546)



(511) 29
(580) 2008.11.13.
(450) GAZ 44/2008

(111) 981.019
(541) TESA MULTI-GAGE

(511) 9
(580) 2008.11.13.
(450) GAZ 44/2008

(111) 981.036
(541) ROLLING EGG

(511) 28, 30
(580) 2008.11.13.
(450) GAZ 44/2008

(111) 981.042
(541) RÉQUIER

(511) 33
(580) 2008.11.13.
(450) GAZ 44/2008

(111) 981.045
(541) GLORIA NUTS

(511) 29, 31, 35
(580) 2008.11.13.
(450) GAZ 44/2008

(111) 981.067
(546)



(511) 21, 24
(580) 2008.11.13.
(450) GAZ 44/2008

(111) 981.084
(546)



(511) 25
(580) 2008.11.13.
(450) GAZ 44/2008

(111) 981.088
(546)



(511) 39
(580) 2008.11.13.
(450) GAZ 44/2008

(111) 981.091
(541) TOROPERFORMANCE

(511) 9, 18, 22, 25, 35
(580) 2008.11.13.
(450) GAZ 44/2008

(111) 981.117
(546)



(511) 35
(580) 2008.11.13.
(450) GAZ 44/2008

(111) 981.127
(546)



(511) 29–30, 32
(580) 2008.11.13.
(450) GAZ 44/2008

(111) 981.139
(541) HCIMAGE

(511) 9
(580) 2008.11.13.
(450) GAZ 44/2008

(111) 981.141
(546)



(511) 16, 18
(580) 2008.11.13.
(450) GAZ 44/2008

(111) 981.164
(546)



(511) 16, 36, 41
(580) 2008.11.13.
(450) GAZ 44/2008

(111) 981.167
(541) ORIENT EXPRESS SPA & HEALTH

(511) 44
(580) 2008.11.13.
(450) GAZ 44/2008

(111) 981.171
(541) JAMES DENVERSON

(511) 5, 25, 34
(580) 2008.11.13.
(450) GAZ 44/2008

(111) 981.192
(546)



(511) 6–7
(580) 2008.11.13.
(450) GAZ 44/2008

(111) 981.198
(546)



(511) 7, 12, 17
(580) 2008.11.13.
(450) GAZ 44/2008

(111) 981.225
(541) TOOWAY

(511) 9, 16, 35, 37–38, 41–42
(580) 2008.11.13.
(450) GAZ 44/2008

(111) 981.230
(546)



(511) 31
(580) 2008.11.13.
(450) GAZ 44/2008

(111) 981.278
(546)



(511) 18, 25
(580) 2008.11.13.
(450) GAZ 44/2008

(111) 981.243
(541) P AND Q

(511) 35–37, 43
(580) 2008.11.13.
(450) GAZ 44/2008

(111) 981.279
(546)



(511) 18, 25
(580) 2008.11.13.
(450) GAZ 44/2008

(111) 981.265
(541) CPS

(511) 7, 17, 19
(580) 2008.11.13.
(450) GAZ 44/2008

(111) 981.275
(546)



(511) 25, 35
(580) 2008.11.13.
(450) GAZ 44/2008

(111) 981.284
(546)



(511) 1–2, 5, 17
(580) 2008.11.13.
(450) GAZ 44/2008

(111) 981.276
(546)



(511) 18, 25
(580) 2008.11.13.
(450) GAZ 44/2008

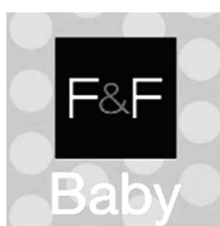
(111) 981.289
(541) Mombasa Nights

(511) 3–4, 30
(580) 2008.11.13.
(450) GAZ 44/2008

(111) 981.290
(541) Sansibar Safari

(511) 3–4, 30
(580) 2008.11.13.
(450) GAZ 44/2008

(111) 981.277
(546)



(511) 18, 25
(580) 2008.11.13.
(450) GAZ 44/2008

(111) 981.291
(541) African Sun

(511) 3–4, 30
(580) 2008.11.13.
(450) GAZ 44/2008

(111) 981.293
(541) MPPA: Multi Purpose Processor Arrays

(511) 9, 42
(580) 2008.11.13.
(450) GAZ 44/2008

(111) 981.315
(541) AUTHENT
(511) 3
(580) 2008.11.13.
(450) GAZ 44/2008

(111) 981.323
(546)



(511) 9
(580) 2008.11.13.
(450) GAZ 44/2008

(111) 981.383
(541) Fruity Bussi
(511) 30
(580) 2008.11.13.
(450) GAZ 44/2008

(111) 981.392
(541) AAM PRIVATBANK
(511) 16, 36
(580) 2008.11.13.
(450) GAZ 44/2008

A rovat 169 db közlést tartalmaz.

Bejegyzések a kiegészítő lajstromba I.
A védjegybejelentés magyarországi oltalmának elismerése I.

(111) 473.599
(151) 2009.04.11.

(111) 864.356
(151) 2009.04.18.

(111) 544.795
(151) 2009.04.25.

(111) 878.257
(151) 2009.04.11.

(111) 620.214
(151) 2009.04.18.

(111) 880.399
(151) 2009.04.25.

(111) 724.559
(151) 2009.04.18.

(111) 880.554
(151) 2009.04.25.

(111) 732.404
(151) 2009.04.18.

(111) 884.086
(151) 2009.04.11.

(111) 746.166
(151) 2009.04.18.

(111) 894.738
(151) 2009.04.11.

(111) 759.760
(151) 2009.04.25.

(111) 895.000
(151) 2009.04.11.

(111) 776.530
(151) 2009.04.18.

(111) 901.362
(151) 2009.04.18.

(111) 776.617
(151) 2009.04.18.

(111) 904.131
(151) 2009.04.25.

(111) 779.855
(151) 2009.04.18.

(111) 916.201
(151) 2009.04.25.

(111) 782.126
(151) 2009.04.11.

(111) 917.120
(151) 2009.04.18.

(111) 803.442
(151) 2009.04.18.

(111) 921.339
(151) 2009.04.18.

(111) 811.365
(151) 2009.04.25.

(111) 928.050
(151) 2009.04.11.

(111) 817.635
(151) 2009.04.25.

(111) 928.051
(151) 2009.04.11.

(111) 838.293
(151) 2009.04.18.

(111) 932.886
(151) 2009.04.11.

(111) 841.768
(151) 2009.04.18.

(111) 936.081
(151) 2009.04.18.

(111) 844.509
(151) 2009.04.25.

(111) 956.354
(151) 2009.04.11.

(111) 844.601
(151) 2009.04.11.

(111) 956.367
(151) 2009.04.11.

A védjegybejelentés magyarországi oltalmának elismerése I.

(111) 956.423
(151) 2009.04.11.

(111) 956.646
(151) 2009.04.11.

(111) 956.448
(151) 2009.04.11.

(111) 956.658
(151) 2009.04.11.

(111) 956.463
(151) 2009.04.11.

(111) 956.660
(151) 2009.04.11.

(111) 956.465
(151) 2009.04.11.

(111) 956.672
(151) 2009.04.11.

(111) 956.470
(151) 2009.04.11.

(111) 956.700
(151) 2009.04.11.

(111) 956.471
(151) 2009.04.11.

(111) 956.713
(151) 2009.04.11.

(111) 956.478
(151) 2009.04.11.

(111) 956.726
(151) 2009.04.11.

(111) 956.479
(151) 2009.04.11.

(111) 956.737
(151) 2009.04.11.

(111) 956.480
(151) 2009.04.11.

(111) 956.739
(151) 2009.04.11.

(111) 956.496
(151) 2009.04.11.

(111) 956.740
(151) 2009.04.11.

(111) 956.497
(151) 2009.04.11.

(111) 956.746
(151) 2009.04.11.

(111) 956.505
(151) 2009.04.11.

(111) 956.772
(151) 2009.04.11.

(111) 956.510
(151) 2009.04.11.

(111) 956.793
(151) 2009.04.11.

(111) 956.525
(151) 2009.04.11.

(111) 956.804
(151) 2009.04.11.

(111) 956.526
(151) 2009.04.11.

(111) 956.812
(151) 2009.04.11.

(111) 956.531
(151) 2009.04.11.

(111) 956.816
(151) 2009.04.11.

(111) 956.535
(151) 2009.04.11.

(111) 956.832
(151) 2009.04.11.

(111) 956.537
(151) 2009.04.11.

(111) 956.837
(151) 2009.04.18.

(111) 956.548
(151) 2009.04.11.

(111) 956.872
(151) 2009.04.18.

(111) 956.613
(151) 2009.04.11.

(111) 956.876
(151) 2009.04.18.

A védjegybejelentés magyarországi oltalmának elismerése I.

(111) 956.884
(151) 2009.04.18.

(111) 957.018
(151) 2009.04.18.

(111) 956.885
(151) 2009.04.18.

(111) 957.021
(151) 2009.04.18.

(111) 956.897
(151) 2009.04.18.

(111) 957.072
(151) 2009.04.18.

(111) 956.915
(151) 2009.04.18.

(111) 957.078
(151) 2009.04.18.

(111) 956.919
(151) 2009.04.18.

(111) 957.086
(151) 2009.04.18.

(111) 956.920
(151) 2009.04.18.

(111) 957.090
(151) 2009.04.18.

(111) 956.925
(151) 2009.04.18.

(111) 957.096
(151) 2009.04.18.

(111) 956.927
(151) 2009.04.18.

(111) 957.110
(151) 2009.04.18.

(111) 956.934
(151) 2009.04.18.

(111) 957.135
(151) 2009.04.18.

(111) 956.938
(151) 2009.04.18.

(111) 957.137
(151) 2009.04.18.

(111) 956.939
(151) 2009.04.18.

(111) 957.143
(151) 2009.04.18.

(111) 956.957
(151) 2009.04.18.

(111) 957.145
(151) 2009.04.18.

(111) 956.965
(151) 2009.04.18.

(111) 957.154
(151) 2009.04.18.

(111) 957.001
(151) 2009.04.18.

(111) 957.155
(151) 2009.04.18.

(111) 957.002
(151) 2009.04.18.

(111) 957.156
(151) 2009.04.18.

(111) 957.003
(151) 2009.04.18.

(111) 957.160
(151) 2009.04.18.

(111) 957.013
(151) 2009.04.18.

(111) 957.165
(151) 2009.04.18.

(111) 957.014
(151) 2009.04.18.

(111) 957.171
(151) 2009.04.18.

(111) 957.015
(151) 2009.04.18.

(111) 957.173
(151) 2009.04.18.

(111) 957.016
(151) 2009.04.18.

(111) 957.176
(151) 2009.04.18.

A védjegybejelentés magyarországi oltalmának elismerése I.

(111) 957.200
(151) 2009.04.18.

(111) 957.444
(151) 2009.04.18.

(111) 957.204
(151) 2009.04.18.

(111) 957.453
(151) 2009.04.18.

(111) 957.208
(151) 2009.04.18.

(111) 957.469
(151) 2009.04.18.

(111) 957.215
(151) 2009.04.18.

(111) 957.496
(151) 2009.04.18.

(111) 957.221
(151) 2009.04.18.

(111) 957.500
(151) 2009.04.18.

(111) 957.229
(151) 2009.04.18.

(111) 957.507
(151) 2009.04.18.

(111) 957.263
(151) 2009.04.18.

(111) 957.531
(151) 2009.04.18.

(111) 957.268
(151) 2009.04.18.

(111) 957.543
(151) 2009.04.18.

(111) 957.328
(151) 2009.04.18.

(111) 957.545
(151) 2009.04.18.

(111) 957.329
(151) 2009.04.18.

(111) 957.551
(151) 2009.04.18.

(111) 957.351
(151) 2009.04.18.

(111) 957.562
(151) 2009.04.18.

(111) 957.364
(151) 2009.04.18.

(111) 957.563
(151) 2009.04.18.

(111) 957.374
(151) 2009.04.18.

(111) 957.578
(151) 2009.04.18.

(111) 957.390
(151) 2009.04.18.

(111) 957.598
(151) 2009.04.18.

(111) 957.401
(151) 2009.04.18.

(111) 957.633
(151) 2009.04.18.

(111) 957.403
(151) 2009.04.18.

(111) 957.634
(151) 2009.04.18.

(111) 957.408
(151) 2009.04.18.

(111) 957.689
(151) 2009.04.18.

(111) 957.410
(151) 2009.04.18.

(111) 957.718
(151) 2009.04.25.

(111) 957.411
(151) 2009.04.18.

(111) 957.760
(151) 2009.04.25.

(111) 957.414
(151) 2009.04.18.

(111) 957.764
(151) 2009.04.25.

A védjegybejelentés magyarországi oltalmának elismerése I.

(111) 957.775
(151) 2009.04.25.

(111) 957.965
(151) 2009.04.25.

(111) 957.784
(151) 2009.04.25.

(111) 957.971
(151) 2009.04.25.

(111) 957.786
(151) 2009.04.25.

(111) 958.002
(151) 2009.04.25.

(111) 957.791
(151) 2009.04.25.

(111) 958.012
(151) 2009.04.25.

(111) 957.801
(151) 2009.04.25.

(111) 958.019
(151) 2009.04.25.

(111) 957.811
(151) 2009.04.25.

(111) 958.084
(151) 2009.04.25.

(111) 957.821
(151) 2009.04.25.

(111) 958.089
(151) 2009.04.25.

(111) 957.827
(151) 2009.04.25.

(111) 958.122
(151) 2009.04.25.

(111) 957.836
(151) 2009.04.25.

(111) 958.160
(151) 2009.04.25.

(111) 957.840
(151) 2009.04.25.

(111) 958.161
(151) 2009.04.25.

(111) 957.841
(151) 2009.04.25.

(111) 958.162
(151) 2009.04.25.

(111) 957.847
(151) 2009.04.25.

(111) 958.174
(151) 2009.04.25.

(111) 957.869
(151) 2009.04.25.

(111) 958.187
(151) 2009.04.25.

(111) 957.870
(151) 2009.04.25.

(111) 958.205
(151) 2009.04.25.

(111) 957.871
(151) 2009.04.25.

(111) 958.206
(151) 2009.04.25.

(111) 957.872
(151) 2009.04.25.

(111) 958.221
(151) 2009.04.25.

(111) 957.875
(151) 2009.04.25.

(111) 958.224
(151) 2009.04.25.

(111) 957.883
(151) 2009.04.25.

(111) 958.239
(151) 2009.04.25.

(111) 957.884
(151) 2009.04.25.

(111) 958.248
(151) 2009.04.25.

(111) 957.923
(151) 2009.04.25.

(111) 958.262
(151) 2009.04.25.

A rovat 196 db közlést tartalmaz.

NEMZETKÖZI VÉDJEJKÖZLEMÉNYEK II.

Védjegybejelentések meghirdetése II.

(111) 635.783
(541) ARCTIC ICE
(511) 30
(580) 2008.11.27.
(450) GAZ 46/2008

(111) 653.262
(546)



(511) 7
(580) 2008.11.20.
(450) GAZ 45/2008

(111) 668.555
(546)



(511) 3, 5
(580) 2008.11.27.
(450) GAZ 46/2008

(111) 671.536
(546)



(511) 25
(580) 2008.11.20.
(450) GAZ 45/2008

(111) 692.711
(541) Brionne
(511) 32–33
(580) 2008.11.27.
(450) GAZ 46/2008

(111) 704.194
(541) MINIGAP
(511) 7, 16
(580) 2008.11.20.
(450) GAZ 45/2008

(111) 712.314
(541) BI'AC
(511) 29–30, 32
(580) 2008.11.20.
(450) GAZ 45/2008

(111) 732.799
(546)



(511) 14, 18, 24–25, 28
(580) 2008.11.27.
(450) GAZ 46/2008

(111) 735.826
(546)



(511) 25
(580) 2008.11.27.
(450) GAZ 46/2008

(111) 761.940
(541) ROC
(511) 6
(580) 2008.11.20.
(450) GAZ 45/2008

(111) 792.686
(546)



(511) 35–37, 39, 42
(580) 2008.11.27.
(450) GAZ 46/2008

(111) 803.690
(546)



(511) 14, 16, 18, 25
(580) 2008.11.27.
(450) GAZ 46/2008

(111) 813.697
(546)



(511) 7, 9, 12
(580) 2008.11.20.
(450) GAZ 45/2008

(111) 819.477
(541) INGEUS

(511) 16, 35–36, 39, 41, 44–45
(580) 2008.11.27.
(450) GAZ 46/2008

(111) 830.149
(546)



(511) 12, 22, 28, 35
(580) 2008.11.20.
(450) GAZ 45/2008

(111) 837.691
(546)



(511) 3
(580) 2008.11.27.
(450) GAZ 46/2008

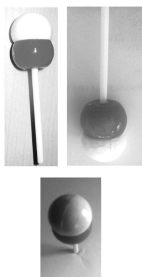
(111) 958.444
(541) AQUADEKS

(511) 5
(580) 2008.11.20.
(450) GAZ 45/2008

(111) 964.562
(541) 11811

(511) 9, 16, 35, 38, 42
(580) 2008.11.20.
(450) GAZ 45/2008

(111) 972.546
(546)



(511) 30
(580) 2008.11.27.
(450) GAZ 46/2008

(111) 977.397
(541) Octopus CM

(511) 9, 42
(580) 2008.11.27.
(450) GAZ 46/2008

(111) 981.404
(546)



(511) 6, 17, 19
(580) 2008.11.20.
(450) GAZ 45/2008

(111) 981.405
(541) MONRO-JET

(511) 6
(580) 2008.11.20.
(450) GAZ 45/2008

(111) 981.416
(541) BRUT SOLERA

(511) 33
(580) 2008.11.20.
(450) GAZ 45/2008

(111) 981.417
(546)



(511) 9, 42
(580) 2008.11.20.
(450) GAZ 45/2008

(111) 981.429
(546)



(511) 29, 32
(580) 2008.11.20.
(450) GAZ 45/2008

(111) 981.432
(546)



(511) 9, 18, 25, 28
(580) 2008.11.20.
(450) GAZ 45/2008

(111) 981.436
(546)



(511) 7, 11
(580) 2008.11.20.
(450) GAZ 45/2008

(111) 981.438
(546)



(511) 32
(580) 2008.11.20.
(450) GAZ 45/2008

(111) 981.442
(541) **DIABOLO**
(511) 28
(580) 2008.11.20.
(450) GAZ 45/2008

(111) 981.450
(546)



(511) 35
(580) 2008.11.20.
(450) GAZ 45/2008

(111) 981.466
(541) **IMAS**

(511) 35, 42
(580) 2008.11.20.
(450) GAZ 45/2008

(111) 981.489
(546)



(511) 25
(580) 2008.11.20.
(450) GAZ 45/2008

(111) 981.530
(546)



(511) 16
(580) 2008.11.20.
(450) GAZ 45/2008

(111) 981.561
(541) **AGUAMARINA**

(511) 33
(580) 2008.11.20.
(450) GAZ 45/2008

(111) 981.569
(541) **WEIGHTLESS**

(511) 3
(580) 2008.11.20.
(450) GAZ 45/2008

(111) 981.618
(541) **CELGENE THALIDOMIDE**

(511) 5
(580) 2008.11.20.
(450) GAZ 45/2008

(111) 981.622
(541) **JUST DRIVE**

(511) 12, 35–37, 39
(580) 2008.11.20.
(450) GAZ 45/2008

(111) 981.641
(541) **Caretex**

(511) 19, 24, 27
(580) 2008.11.20.
(450) GAZ 45/2008

(111) 981.644
(541) **ADOUCAINE**

(511) 5
(580) 2008.11.20.
(450) GAZ 45/2008

(111) 981.652
(541) **UNE**

(511) 3
(580) 2008.11.20.
(450) GAZ 45/2008

(111) 981.654
(546)



(511) 36, 39, 43
(580) 2008.11.20.
(450) GAZ 45/2008

(111) 981.701
(546)



(511) 29–30, 32
(580) 2008.11.20.
(450) GAZ 45/2008

(111) 981.713
(541) ECOPIO

(511) 16
(580) 2008.11.20.
(450) GAZ 45/2008

(111) 981.738
(541) HydroDoxx

(511) 5, 31
(580) 2008.11.20.
(450) GAZ 45/2008

(111) 981.750
(546)



(511) 30
(580) 2008.11.20.
(450) GAZ 45/2008

(111) 981.774
(541) TAWAL

(511) 6, 19, 37
(580) 2008.11.20.
(450) GAZ 45/2008

(111) 981.803
(541) AS Haircare

(511) 3, 21, 26
(580) 2008.11.20.
(450) GAZ 45/2008

(111) 981.804
(541) RIMMEL MOISTURE REPAIR

(511) 3
(580) 2008.11.20.
(450) GAZ 45/2008

(111) 981.805
(541) La Barquaise

(511) 33
(580) 2008.11.20.
(450) GAZ 45/2008

(111) 981.810
(541) doreanse
(511) 18, 25
(580) 2008.11.20.
(450) GAZ 45/2008

(111) 981.820
(546)

RECRUIT

(511) 9, 16, 35–45
(580) 2008.11.20.
(450) GAZ 45/2008

(111) 981.821
(546)



(511) 7–8
(580) 2008.11.20.
(450) GAZ 45/2008

(111) 981.844
(546)



(511) 10, 35–36, 41–42, 44
(580) 2008.11.20.
(450) GAZ 45/2008

(111) 981.920
(546)

Белое
Озеро

(511) 33
(580) 2008.11.20.
(450) GAZ 45/2008

(111) 981.921
(546)



(511) 30, 32–33, 35, 39
(580) 2008.11.20.
(450) GAZ 45/2008

(111) 981.934
(541) Propesko Delikates Jerkies

(511) 18, 31
(580) 2008.11.20.
(450) GAZ 45/2008

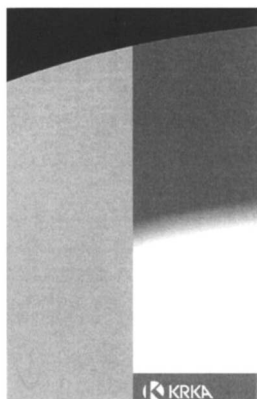
(111) 981.935
(541) Propesko Delikates Salamies

(511) 18, 31
(580) 2008.11.20.
(450) GAZ 45/2008

(111) 981.936
(541) Propesko Delikates Twisties

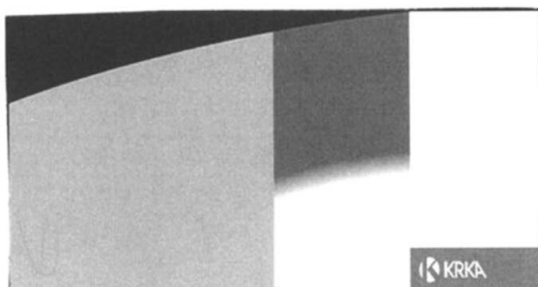
(511) 18, 31
(580) 2008.11.20.
(450) GAZ 45/2008

(111) 981.938
(546)



(511) 5
(580) 2008.11.20.
(450) GAZ 45/2008

(111) 981.942
(546)

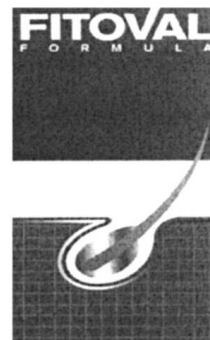


(511) 5
(580) 2008.11.20.
(450) GAZ 45/2008

(111) 981.943
(541) EMANERA

(511) 5
(580) 2008.11.20.
(450) GAZ 45/2008

(111) 981.948
(546)



(511) 3, 5
(580) 2008.11.20.
(450) GAZ 45/2008

(111) 981.949
(546)



(511) 3, 5
(580) 2008.11.20.
(450) GAZ 45/2008

(111) 981.957
(541) KOMPEDAN

(511) 25, 35
(580) 2008.11.20.
(450) GAZ 45/2008

(111) 981.959
(546)



(511) 18
(580) 2008.11.20.
(450) GAZ 45/2008

(111) 981.960
(546)



(511) 5
(580) 2008.11.20.
(450) GAZ 45/2008

(111) 981.992
(541) ADRT
 (511) 9, 35, 42
 (580) 2008.11.20.
 (450) GAZ 45/2008

(111) 982.008
(546)



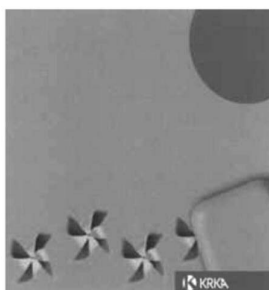
(511) 8, 16–17
 (580) 2008.11.20.
 (450) GAZ 45/2008

(111) 982.015
(546)



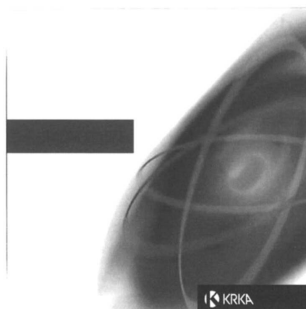
(511) 5, 32–33
 (580) 2008.11.20.
 (450) GAZ 45/2008

(111) 982.028
(546)



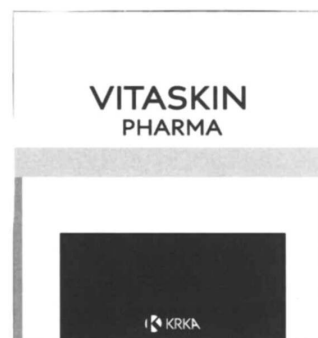
(511) 5, 29–30, 32
 (580) 2008.11.20.
 (450) GAZ 45/2008

(111) 982.029
(546)



(511) 5
 (580) 2008.11.20.
 (450) GAZ 45/2008

(111) 982.043
(546)



(511) 3, 5
 (580) 2008.11.20.
 (450) GAZ 45/2008

(111) 982.078
(546)



(511) 9, 35–36
 (580) 2008.11.20.
 (450) GAZ 45/2008

(111) 982.096
(541) KEN OKUYAMA

(511) 9–10, 12, 20
 (580) 2008.11.20.
 (450) GAZ 45/2008

(111) 982.108
(541) IPS E.MAX SYNERGY

(511) 5, 10
 (580) 2008.11.20.
 (450) GAZ 45/2008

(111) 982.109
(541) IVOCLAR VIVADENT IPS E.MAX

(511) 5, 10
 (580) 2008.11.20.
 (450) GAZ 45/2008

(111) 982.168
(541) FIRESTAR

(511) 6
 (580) 2008.11.27.
 (450) GAZ 46/2008

(111) 982.178
(541) PURE BLOOM

(511) 3
 (580) 2008.11.27.
 (450) GAZ 46/2008

(111) 982.200

(546)

НАВИГО

(511) 4, 14, 16, 24–25, 28

(580) 2008.11.27.

(450) GAZ 46/2008

(111) 982.208

(541) SYNDION

(511) 5

(580) 2008.11.27.

(450) GAZ 46/2008

(111) 982.236

(541) OLEOSCAL

(511) 3, 5, 29

(580) 2008.11.27.

(450) GAZ 46/2008

(111) 982.242

(546)



(511) 17, 19–20

(580) 2008.11.27.

(450) GAZ 46/2008

(111) 982.243

(546)



(511) 5, 29–30, 32, 42

(580) 2008.11.27.

(450) GAZ 46/2008

(111) 982.258

(546)



(511) 1, 3–4, 19–21, 35–43, 45

(580) 2008.11.27.

(450) GAZ 46/2008

(111) 982.269

(546)



(511) 25

(580) 2008.11.27.

(450) GAZ 46/2008

(111) 982.291

(541) DOCTOR DIESEL

(511) 32

(580) 2008.11.27.

(450) GAZ 46/2008

(111) 982.299

(541) CCK

(511) 9

(580) 2008.11.27.

(450) GAZ 46/2008

(111) 982.306

(541) NATURALIT

(511) 19, 37

(580) 2008.11.27.

(450) GAZ 46/2008

(111) 982.324

(541) SLUIS

(511) 31

(580) 2008.11.27.

(450) GAZ 46/2008

(111) 982.344

(541) Verduguez

(511) 33

(580) 2008.11.27.

(450) GAZ 46/2008

(111) 982.345

(541) Imperial Toledo

(511) 33

(580) 2008.11.27.

(450) GAZ 46/2008

(111) 982.352

(541) DACAPO

(511) 5, 16, 21

(580) 2008.11.27.

(450) GAZ 46/2008

(111) 982.367

(541) GRASTROFEST

(511) 35, 41, 43

(580) 2008.11.27.

(450) GAZ 46/2008

(111) 982.370

(541) CELGENE COMMITTED TO IMPROVING THE LIVES OF PATIENTS WORLDWIDE

(511) 42

(580) 2008.11.27.

(450) GAZ 46/2008

(111) 982.378

(541) ALABASTER

(511) 33

(580) 2008.11.27.

(450) GAZ 46/2008

(111) 982.384
 (541) **MOPLEN**
 (511) 1, 17
 (580) 2008.11.27.
 (450) GAZ 46/2008

(111) 982.397
 (541) **Dolan**
 (511) 9, 12, 18, 20, 22–24
 (580) 2008.11.27.
 (450) GAZ 46/2008

(111) 982.400
 (541) **MELODI**
 (511) 29–30, 35, 40, 43
 (580) 2008.11.27.
 (450) GAZ 46/2008

(111) 982.411
 (546)



(511) 11
 (580) 2008.11.27.
 (450) GAZ 46/2008

(111) 982.424
 (541) **ROADSTER**
 (511) 3, 9, 16, 25
 (580) 2008.11.27.
 (450) GAZ 46/2008

(111) 982.445
 (546)



(511) 11, 32, 40
 (580) 2008.11.27.
 (450) GAZ 46/2008

(111) 982.492
 (546)



(511) 31
 (580) 2008.11.27.
 (450) GAZ 46/2008

(111) 982.496
 (546)



(511) 35, 38–39, 42
 (580) 2008.11.27.
 (450) GAZ 46/2008

(111) 982.502
 (546)



(511) 7
 (580) 2008.11.27.
 (450) GAZ 46/2008

(111) 982.525
 (541) **CARELFLEX**

(511) 42
 (580) 2008.11.27.
 (450) GAZ 46/2008

(111) 982.527
 (546)



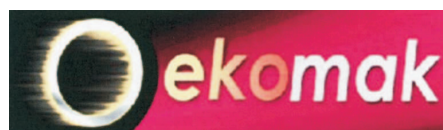
(511) 43
 (580) 2008.11.27.
 (450) GAZ 46/2008

(111) 982.532
 (546)



(511) 11
 (580) 2008.11.27.
 (450) GAZ 46/2008

(111) 982.553
 (546)



(511) 11
 (580) 2008.11.27.
 (450) GAZ 46/2008

(111) 982.556
(546)



(511) 7–9, 11, 14, 16, 18–21, 24–25
(580) 2008.11.27.
(450) GAZ 46/2008

(111) 982.728
(546)



(511) 12, 17
(580) 2008.11.27.
(450) GAZ 46/2008

(111) 982.563
(546)



(511) 16, 28, 35
(580) 2008.11.27.
(450) GAZ 46/2008

(111) 982.732
(546)



(511) 3
(580) 2008.11.27.
(450) GAZ 46/2008

(111) 982.587
(546)



(511) 11, 35, 37
(580) 2008.11.27.
(450) GAZ 46/2008

(111) 982.740
(546)



(511) 35, 42
(580) 2008.11.27.
(450) GAZ 46/2008

(111) 982.646
(541) SHATTERHAN-T-OUR

(511) 16, 25, 39
(580) 2008.11.27.
(450) GAZ 46/2008

(111) 982.751
(541) GRINLITES

(511) 9, 11
(580) 2008.11.27.
(450) GAZ 46/2008

(111) 982.668
(546)



(511) 35–36, 41, 43
(580) 2008.11.27.
(450) GAZ 46/2008

(111) 982.755
(541) DRYTACK

(511) 1, 16–17
(580) 2008.11.27.
(450) GAZ 46/2008

(111) 982.725
(541) ESPE

(511) 25
(580) 2008.11.27.
(450) GAZ 46/2008

(111) 982.770
(546)



(511) 3
(580) 2008.11.27.
(450) GAZ 46/2008

(111) 982.772
 (541) IVSIL
 (511) 1–2, 17, 19
 (580) 2008.11.27.
 (450) GAZ 46/2008

(111) 982.789
 (546)

CONED
 HEADPHONE

(511) 9
 (580) 2008.11.27.
 (450) GAZ 46/2008

(111) 982.790
 (541) APEQ

(511) 9
 (580) 2008.11.27.
 (450) GAZ 46/2008

(111) 982.791
 (541) REAL SOUND LAB

(511) 9
 (580) 2008.11.27.
 (450) GAZ 46/2008

(111) 982.792
 (546)



real sound lab

(511) 9
 (580) 2008.11.27.
 (450) GAZ 46/2008

(111) 982.822
 (541) THE POWER OF BELIEVING

(511) 36
 (580) 2008.11.27.
 (450) GAZ 46/2008

(111) 982.829
 (546)



yuzhongriao
 雨 中 鳥

(511) 18
 (580) 2008.11.27.
 (450) GAZ 46/2008

(111) 982.836
 (546)



(511) 18
 (580) 2008.11.27.
 (450) GAZ 46/2008

(111) 982.837
 (546)

Mönisa
 慕 丽 莎

(511) 30
 (580) 2008.11.27.
 (450) GAZ 46/2008

(111) 982.861
 (541) GEYSER

(511) 4, 14, 24, 28
 (580) 2008.11.27.
 (450) GAZ 46/2008

(111) 982.862
 (546)

ГЕЙЗЕР

(511) 4, 14, 24, 28
 (580) 2008.11.27.
 (450) GAZ 46/2008

(111) 982.884
 (541) SCHWEPES

(511) 32
 (580) 2008.11.27.
 (450) GAZ 46/2008

(111) 982.894
 (546)

АЭРИНО

(511) 4, 14, 16, 24–25, 28, 35
 (580) 2008.11.27.
 (450) GAZ 46/2008

(111) 982.895
 (541) AERINO

(511) 4, 14, 16, 24–25, 28, 35
 (580) 2008.11.27.
 (450) GAZ 46/2008

(111) 982.916
 (541) TADIMCA

(511) 30
 (580) 2008.11.27.
 (450) GAZ 46/2008

(111) 982.965

(546)



(511) 16–17

(580) 2008.11.27.

(450) GAZ 46/2008

(111) 982.969

(541) Energy Burst

(511) 3, 5

(580) 2008.11.27.

(450) GAZ 46/2008

(111) 982.970

(541) Underwater Love

(511) 3

(580) 2008.11.27.

(450) GAZ 46/2008

A rovat 138 db közlést tartalmaz.

Bejegyzések a kiegészítő lajstromba II.
A védjegybejelentés magyarországi oltalmának elismerése II.

(111) 521.038
(151) 2009.05.02.

(111) 958.445
(151) 2009.05.02.

(111) 526.398
(151) 2009.05.02.

(111) 958.450
(151) 2009.05.02.

(111) 829.800
(151) 2009.05.02.

(111) 958.451
(151) 2009.05.02.

(111) 864.783
(151) 2009.05.09.

(111) 958.473
(151) 2009.05.02.

(111) 881.720
(151) 2009.05.02.

(111) 958.507
(151) 2009.05.02.

(111) 915.022
(151) 2009.05.09.

(111) 958.553
(151) 2009.05.02.

(111) 927.657
(151) 2009.05.02.

(111) 958.561
(151) 2009.05.02.

(111) 938.010
(151) 2009.05.02.

(111) 958.623
(151) 2009.05.02.

(111) 958.305
(151) 2009.05.02.

(111) 958.647
(151) 2009.05.02.

(111) 958.308
(151) 2009.05.02.

(111) 958.686
(151) 2009.05.02.

(111) 958.342
(151) 2009.05.02.

(111) 958.687
(151) 2009.05.02.

(111) 958.354
(151) 2009.05.02.

(111) 958.706
(151) 2009.05.02.

(111) 958.363
(151) 2009.05.02.

(111) 958.713
(151) 2009.05.02.

(111) 958.364
(151) 2009.05.02.

(111) 958.719
(151) 2009.05.02.

(111) 958.381
(151) 2009.05.02.

(111) 958.767
(151) 2009.05.02.

(111) 958.385
(151) 2009.05.02.

(111) 958.784
(151) 2009.05.02.

(111) 958.396
(151) 2009.05.02.

(111) 958.795
(151) 2009.05.02.

A védjegybejelentés magyarországi oltalmának elismerése II.

(111) 958.799
(151) 2009.05.02.

(111) 959.021
(151) 2009.05.09.

(111) 958.811
(151) 2009.05.02.

(111) 959.022
(151) 2009.05.09.

(111) 958.825
(151) 2009.05.02.

(111) 959.028
(151) 2009.05.09.

(111) 958.829
(151) 2009.05.02.

(111) 959.035
(151) 2009.05.09.

(111) 958.831
(151) 2009.05.02.

(111) 959.036
(151) 2009.05.09.

(111) 958.849
(151) 2009.05.02.

(111) 959.038
(151) 2009.05.09.

(111) 958.871
(151) 2009.05.02.

(111) 959.057
(151) 2009.05.09.

(111) 958.925
(151) 2009.05.02.

(111) 959.058
(151) 2009.05.09.

(111) 958.926
(151) 2009.05.02.

(111) 959.060
(151) 2009.05.09.

(111) 958.952
(151) 2009.05.02.

(111) 959.063
(151) 2009.05.09.

(111) 958.955
(151) 2009.05.02.

(111) 959.090
(151) 2009.05.09.

(111) 958.981
(151) 2009.05.02.

(111) 959.091
(151) 2009.05.09.

(111) 958.982
(151) 2009.05.02.

(111) 959.114
(151) 2009.05.09.

(111) 958.987
(151) 2009.05.02.

(111) 959.131
(151) 2009.05.09.

(111) 958.990
(151) 2009.05.02.

(111) 959.145
(151) 2009.05.09.

(111) 958.991
(151) 2009.05.02.

(111) 959.148
(151) 2009.05.09.

(111) 959.002
(151) 2009.05.02.

(111) 959.179
(151) 2009.05.09.

(111) 959.003
(151) 2009.05.02.

(111) 959.182
(151) 2009.05.09.

(111) 959.004
(151) 2009.05.02.

(111) 959.183
(151) 2009.05.09.

A védjegybejelentés magyarországi oltalmának elismerése II.

(111) 959.213
(151) 2009.05.09.

(111) 959.407
(151) 2009.05.09.

(111) 959.216
(151) 2009.05.09.

(111) 959.458
(151) 2009.05.09.

(111) 959.222
(151) 2009.05.09.

(111) 959.515
(151) 2009.05.09.

(111) 959.223
(151) 2009.05.09.

(111) 959.523
(151) 2009.05.09.

(111) 959.224
(151) 2009.05.09.

(111) 959.527
(151) 2009.05.09.

(111) 959.225
(151) 2009.05.09.

(111) 959.528
(151) 2009.05.09.

(111) 959.226
(151) 2009.05.09.

(111) 959.535
(151) 2009.05.09.

(111) 959.227
(151) 2009.05.09.

(111) 959.540
(151) 2009.05.09.

(111) 959.228
(151) 2009.05.09.

(111) 959.541
(151) 2009.05.09.

(111) 959.229
(151) 2009.05.09.

(111) 959.551
(151) 2009.05.09.

(111) 959.255
(151) 2009.05.09.

(111) 959.556
(151) 2009.05.09.

(111) 959.258
(151) 2009.05.09.

(111) 959.561
(151) 2009.05.09.

(111) 959.286
(151) 2009.05.09.

(111) 959.563
(151) 2009.05.09.

(111) 959.287
(151) 2009.05.09.

(111) 959.567
(151) 2009.05.09.

(111) 959.366
(151) 2009.05.09.

(111) 959.603
(151) 2009.05.09.

(111) 959.387
(151) 2009.05.09.

(111) 959.620
(151) 2009.05.09.

(111) 959.394
(151) 2009.05.09.

(111) 959.624
(151) 2009.05.09.

(111) 959.402
(151) 2009.05.09.

(111) 959.630
(151) 2009.05.09.

(111) 959.406
(151) 2009.05.09.

(111) 959.631
(151) 2009.05.09.

A védjegybejelentés magyarországi oltalmának elismerése II.

(111) 959.640
(151) 2009.05.09.

(111) 959.705
(151) 2009.05.09.

(111) 959.650
(151) 2009.05.09.

(111) 959.719
(151) 2009.05.09.

(111) 959.651
(151) 2009.05.09.

(111) 959.720
(151) 2009.05.09.

(111) 959.652
(151) 2009.05.09.

(111) 959.722
(151) 2009.05.09.

(111) 959.665
(151) 2009.05.09.

(111) 959.742
(151) 2009.05.09.

(111) 959.670
(151) 2009.05.09.

(111) 959.749
(151) 2009.05.09.

(111) 959.692
(151) 2009.05.09.

(111) 959.755
(151) 2009.05.09.

(111) 959.701
(151) 2009.05.09.

(111) 959.758
(151) 2009.05.09.

(111) 959.703
(151) 2009.05.09.

(111) 959.759
(151) 2009.05.09.

A rovat 128 db közlést tartalmaz.

INTÉZMÉNYI KÖZLEMÉNYEK

Hirdetményi úton történő kézbesítés

A Magyar Szabadalmi Hivatal a közigazgatási hatósági eljárás és szolgáltatás általános szabályairól szóló 2004. évi CXL. törvény 80. §-a alapján – a Magyar Szabadalmi Hivatal által meghozott döntés kézbesítésének meghíúsulása következtében – hirdetményi úton közli a következő döntéseket.

A döntések a közzétételt követő 15. napon kézbesítettnek tekintendők.

A Magyar Szabadalmi Hivatal felhívja a címzettek figyelmét, hogy a hirdetményi úton közölt döntéseket személyesen vagy meghatalmazott útján a Magyar Szabadalmi Hivatalban átvehetik.

Communication by notice

On the basis of Article 80 of Act CXL of 2004 on the General Rules of Administrative Official Procedures and Services, the Hungarian Patent Office – because of failure to have its decision delivered by service – communicates the following decisions by a notice.

The decisions shall be considered delivered on the fifteenth day after the publication of the notice.

The Hungarian Patent Office draws the addressees' attention that decisions communicated by a notice can be taken over in the Office personally or by a representative.

A döntés ügyszám: **2853/91/23**
 A döntés tárgya: Jogutódlás tudomásulvétele
 A címzett neve: **Csarnai Imre**
 A címzett utolsó ismert címe: Békés, 5630 Szarvasi u. 16. (HU)

A döntés ügyszám: **2857/91/8**
 A döntés tárgya: Végleges szabadalmi oltalom megszűnése díjfizetés elmulasztása miatt
 A címzett neve: **Kovács Lajos**
 A címzett utolsó ismert címe: Budapest, 1196 Fő u. 72. (HU)

A döntés ügyszám: **2853/91/23**
 A döntés tárgya: Jogutódlás tudomásulvétele
 A címzett neve: **Kohári András**
 A címzett utolsó ismert címe: Békés, 5630 Veres P. tér 9. (HU)

A döntés ügyszám: **2858/91/8**
 A döntés tárgya: Végleges szabadalmi oltalom megszűnése díjfizetés elmulasztása miatt
 A címzett neve: **Fodor Tamás**
 A címzett utolsó ismert címe: Budapest, 1061 Andrassy út 3. (HU)

A döntés ügyszám: **2857/91/8**
 A döntés tárgya: Végleges szabadalmi oltalom megszűnése díjfizetés elmulasztása miatt
 A címzett neve: **Dobay László**
 A címzett utolsó ismert címe: Budapest, 1073 Kertész u. 42-44. (HU)

A döntés ügyszám: **2858/91/8**
 A döntés tárgya: Végleges szabadalmi oltalom megszűnése díjfizetés elmulasztása miatt
 A címzett neve: **Fischer János**
 A címzett utolsó ismert címe: Budapest, 1111 Bartók B. út 32. (HU)

A döntés ügyszám: **2857/91/8**
 A döntés tárgya: Végleges szabadalmi oltalom megszűnése díjfizetés elmulasztása miatt
 A címzett neve: **Fischer János**
 A címzett utolsó ismert címe: Budapest, 1111 Bartók B. út 32. (HU)

A döntés ügyszám: **2858/91/8**
 A döntés tárgya: Végleges szabadalmi oltalom megszűnése díjfizetés elmulasztása miatt
 A címzett neve: **Überhardt Tamás**
 A címzett utolsó ismert címe: Budapest, 1181 Havanna u. 54. (HU)

A döntés ügyszám: **2857/91/8**
 A döntés tárgya: Végleges szabadalmi oltalom megszűnése díjfizetés elmulasztása miatt
 A címzett neve: **Überhardt Tamás**
 A címzett utolsó ismert címe: Budapest, 1181 Havanna u. 54. (HU)

A döntés ügyszám: **2858/91/8**
 A döntés tárgya: Végleges szabadalmi oltalom megszűnése díjfizetés elmulasztása miatt
 A címzett neve: **Kovács Lajos**
 A címzett utolsó ismert címe: Budapest, 1195 Gábor Á. u. 72. (HU)

A döntés ügyszám: **2857/91/8**
 A döntés tárgya: Végleges szabadalmi oltalom megszűnése díjfizetés elmulasztása miatt
 A címzett neve: **Fodor Tamás**
 A címzett utolsó ismert címe: Budapest, 1061 Andrassy út 3. (HU)

A döntés ügyszám: **2858/91/8**
 A döntés tárgya: Végleges szabadalmi oltalom megszűnése díjfizetés elmulasztása miatt
 A címzett neve: **Dobay László**
 A címzett utolsó ismert címe: Budapest, 1073 Kertész u. 42-44. (HU)

Hirdetményi úton történő kézbesítés

| | | | |
|-------------------------------|--|-------------------------------|--|
| A döntés ügyszáma: | 2859/91/8 | A döntés ügyszáma: | 5920/90/7 |
| A döntés tárgya: | Végleges szabadalmi oltalom megszűnése díjfizetés elmulasztása miatt | A döntés tárgya: | Végleges szabadalmi oltalom megszűnése díjfizetés elmulasztása miatt |
| A címzett neve: | Fodor Tamás | A címzett neve: | Dobay László |
| A címzett utolsó ismert címe: | Budapest, 1061 Andrassy út 3. (HU) | A címzett utolsó ismert címe: | Budapest, 1073 Kertész u. 42-44. (HU) |
| A döntés ügyszáma: | 2859/91/8 | A döntés ügyszáma: | 5920/90/7 |
| A döntés tárgya: | Végleges szabadalmi oltalom megszűnése díjfizetés elmulasztása miatt | A döntés tárgya: | Végleges szabadalmi oltalom megszűnése díjfizetés elmulasztása miatt |
| A címzett neve: | Überhardt Tamás | A címzett neve: | Kovács Lajos |
| A címzett utolsó ismert címe: | Budapest, 1181 Havanna u. 54. (HU) | A címzett utolsó ismert címe: | Budapest, 1196 Fő u. 72. (HU) |
| A döntés ügyszáma: | 2859/91/8 | A döntés ügyszáma: | A927476/6 |
| A döntés tárgya: | Végleges szabadalmi oltalom megszűnése díjfizetés elmulasztása miatt | A döntés tárgya: | Nemzetközi védjegybejelentés oltalmának részleges elismerése |
| A címzett neve: | Fischer János | A címzett neve: | Gödölle István |
| A címzett utolsó ismert címe: | Budapest, 1111 Bartók B. út 32. (HU) | A címzett utolsó ismert címe: | Budapest, 1010 Keleti Károly u. 13. (HU) |
| A döntés ügyszáma: | 2859/91/8 | Adöntés ügyszáma: | A920400/10 |
| A döntés tárgya: | Végleges szabadalmi oltalom megszűnése díjfizetés elmulasztása miatt | A döntés tárgya: | Nemzetközi védjegybejelentés oltalmának elismerése felszólalás esetén |
| A címzett neve: | Dobay László | A címzett neve: | ŞİMŞEK BİSKÜVİ VE GIDA SANAYİ ANONİM ŞİRKETİ |
| A címzett utolsó ismert címe: | Budapest, 1073 Kertész u. 42-44. (HU) | A címzett utolsó ismert címe: | Organize Sanayi Bölgesi KARAMAN (TR) |
| A döntés ügyszáma: | 2859/91/8 | A döntés ügyszáma: | A144852/5 |
| A döntés tárgya: | Végleges szabadalmi oltalom megszűnése díjfizetés elmulasztása miatt | A döntés tárgya: | Tárgyalás kitűzése használat hiánya miatti megszűnés megállapítása iránti eljárásban |
| A címzett neve: | Kovács Lajos | A címzett neve: | HUT POLDI uslechtilé oceli, spol. s.r.o. v likvidaci |
| A címzett utolsó ismert címe: | Budapest, 1196 Fő u. 72. (HU) | A címzett utolsó ismert címe: | Průmyslová 1343 CZ-272 62 Kladno (CZ) |
| A döntés ügyszáma: | 4811/89/21 | A döntés ügyszáma: | A643366/4 |
| A döntés tárgya: | Végleges szabadalmi oltalom megszűnése díjfizetés elmulasztása miatt | A döntés tárgya: | Tárgyalás kitűzése használat hiánya miatti megszűnés megállapítása iránti eljárásban |
| A címzett neve: | Popovics József | A címzett neve: | HUT POLDI uslechtilé oceli, spol. s.r.o. |
| A címzett utolsó ismert címe: | Eger, 3300 Kodály Z. u. 6. (HU) | A címzett utolsó ismert címe: | Průmyslová 1343 CZ-272 01 Kladno (CZ) |
| A döntés ügyszáma: | 4811/89/21 | A döntés ügyszáma: | D 04 00054/22 |
| A döntés tárgya: | Végleges szabadalmi oltalom megszűnése díjfizetés elmulasztása miatt | A döntés tárgya: | Megsemmisítési tárgyalás kitűzése |
| A címzett neve: | Fekete Zsolt | A címzett neve: | MW 93 Ipari Kereskedelmi Szolgáltató Kft. |
| A címzett utolsó ismert címe: | Eger, 3300 Szarvas G. u. 3. (HU) | A címzett utolsó ismert címe: | Budapest, 1107 Fertő u. 14. (HU) |
| A döntés ügyszáma: | 5920/90/7 | A döntés ügyszáma: | D 08 00221/2 |
| A döntés tárgya: | Végleges szabadalmi oltalom megszűnése díjfizetés elmulasztása miatt | A döntés tárgya: | Felhívás hiánypótlásra |
| A címzett neve: | Fodor Tamás | A címzett neve: | Mona Hungary Kft. |
| A címzett utolsó ismert címe: | Budapest, 1061 Andrassy út 3. (HU) | A címzett utolsó ismert címe: | Budapest, 1033 Szőlőkert u. 4. (HU) |
| A döntés ügyszáma: | 5920/90/7 | A döntés ügyszáma: | M 00 03784/7 |
| A döntés tárgya: | Végleges szabadalmi oltalom megszűnése díjfizetés elmulasztása miatt | A döntés tárgya: | Jogutódlás tudomásulvétele |
| A címzett neve: | Lőrincz Csaba | A címzett neve: | Várnay Szabolcs ügyvéd |
| A címzett utolsó ismert címe: | Budapest, 1163 Rutén u. 8. (HU) | A címzett utolsó ismert címe: | Budapest, 1113 Bocskai út 31. (HU) |
| A döntés ügyszáma: | 5920/90/7 | A döntés ügyszáma: | M 00 03784/7 |
| A döntés tárgya: | Végleges szabadalmi oltalom megszűnése díjfizetés elmulasztása miatt | A döntés tárgya: | Jogutódlás tudomásulvétele |
| A címzett neve: | Fischer János | A címzett neve: | Várnay Szabolcs ügyvéd |
| A címzett utolsó ismert címe: | Budapest, 1111 Bartók B. út 32. (HU) | A címzett utolsó ismert címe: | Budapest, 1113 Bocskai út 31. (HU) |

Hirdetményi úton történő kézbesítés

| | | | |
|-------------------------------|---|-------------------------------|---|
| A döntés ügyszáma: | M 00 03785/7 | A döntés ügyszáma: | M 08 01372/4 |
| A döntés tárgya: | Jogutódlás tudomásulvétele | A döntés tárgya: | Védjegy lajstromozása |
| A címzett neve: | Várnay Szabolcs ügyvéd | A címzett neve: | Derce András |
| A címzett utolsó ismert címe: | Budapest, 1113 Bocskai út 31. (HU) | A címzett utolsó ismert címe: | Budapest, 1062 Bajza u. 48. (HU) |
| A döntés ügyszáma: | M 00 03786/7 | A döntés ügyszáma: | M 08 02139/3 |
| A döntés tárgya: | Jogutódlás tudomásulvétele | A döntés tárgya: | Felhívás nyilatkozattételre |
| A címzett neve: | Várnay Szabolcs ügyvéd | A címzett neve: | Zelion Pharma Kft. |
| A címzett utolsó ismert címe: | Budapest, 1113 Bocskai út 31. (HU) | A címzett utolsó ismert címe: | Budapest, 1034 Bécsi út 160. (HU) |
| A döntés ügyszáma: | M 00 03787/7 | A döntés ügyszáma: | M 08 03438/3 |
| A döntés tárgya: | Jogutódlás tudomásulvétele | A döntés tárgya: | Felhívás hiánypótlásra |
| A címzett neve: | Várnay Szabolcs ügyvéd | A címzett neve: | Bizart Consulting Kft. |
| A címzett utolsó ismert címe: | Budapest, 1113 Bocskai út 31. (HU) | A címzett utolsó ismert címe: | Budapest, 1033 Polgár u. 8-10. (HU) |
| A döntés ügyszáma: | M 00 03788/7 | A döntés ügyszáma: | M 09 00169/4 |
| A döntés tárgya: | Jogutódlás tudomásulvétele | A döntés tárgya: | Védjegybejelentés visszavontnak tekintése |
| A címzett neve: | Várnay Szabolcs ügyvéd | A címzett neve: | Briteon Kft. |
| A címzett utolsó ismert címe: | Budapest, 1113 Bocskai út 31. (HU) | A címzett utolsó ismert címe: | Budapest, 1037 Montevideo u. 2/c (HU) |
| A döntés ügyszáma: | M 04 02530/8 | A döntés ügyszáma: | M 09 00228/3 |
| A döntés tárgya: | Képviselteváltozás tudomásulvétele | A döntés tárgya: | Védjegybejelentés részbeni elutasítása |
| A címzett neve: | Matuszka István ügyvéd | A címzett neve: | Südwind Zártkörűen Működő Részvénytársaság |
| A címzett utolsó ismert címe: | Budapest, 1138 Váci út 152. (HU) | A címzett utolsó ismert címe: | Budapest, 1022 Tövis u. 3. al. 2. (HU) |
| A döntés ügyszáma: | M 04 03992/13 | A döntés ügyszáma: | M 09 00344/2 |
| A döntés tárgya: | Védjegybejelentés elutasítása bírósági végzés alapján | A döntés tárgya: | Védjegybejelentés visszavontnak tekintése |
| A címzett neve: | REALING Ingatlanforgalmazó, Kezelő és Szolgáltató Kft. | A címzett neve: | Antalovics János |
| A címzett utolsó ismert címe: | Budapest, 1042 Liszt Ferenc út 4. fszt. 15. (HU) | A címzett utolsó ismert címe: | Budapest, 1139 Forgách u. 32. (HU) |
| A döntés ügyszáma: | M 04 04377/5 | A döntés ügyszáma: | M 09 00357/3 |
| A döntés tárgya: | Képviselteváltozás tudomásulvétele | A döntés tárgya: | Védjegybejelentés visszavontnak tekintése |
| A címzett neve: | Sajcz László | A címzett neve: | Balogh Réka |
| A címzett utolsó ismert címe: | Budapest, 1186 Goroszló u. 10. (HU) | A címzett utolsó ismert címe: | Budaörs, 2040 Szabadság u. 117. (HU) |
| A döntés ügyszáma: | M 06 02738/7 | A döntés ügyszáma: | M 09 00498/1 |
| A döntés tárgya: | Jogutódlás tudomásulvétele | A döntés tárgya: | Felhívás hiánypótlásra |
| A címzett neve: | FRUZZI Kkt. | A címzett neve: | dr. Hummel Zoltán |
| A címzett utolsó ismert címe: | Létavértes, 4281 Hevesi Ákos u. 16. (HU) | A címzett utolsó ismert címe: | – |
| A döntés ügyszáma: | M 07 00374/8 | A döntés ügyszáma: | M 93 03143/4 |
| A döntés tárgya: | Felhívás nyilatkozattételre | A döntés tárgya: | Jogutódlás tudomásulvétele |
| A címzett neve: | Kocsis Ildikó, dr. Kocsis Ildikó Ügyvédi Iroda | A címzett neve: | Tóth Imre |
| A címzett utolsó ismert címe: | Budapest, 1088 Puskin u. 19. I/2. (HU) | A címzett utolsó ismert címe: | Budapest, 1087 Könyves K. krt. 76. (HU) |
| A döntés ügyszáma: | M 07 01739/7 | A döntés ügyszáma: | M 99 00399/7 |
| A döntés tárgya: | Felhívás hiánypótlásra felszólalás tárgyában | A döntés tárgya: | Felhívás hiánypótlásra |
| A címzett neve: | Tamás Zita ügyvéd, Kovács Réti Szegheő Ügyvédi Iroda | A címzett neve: | Kökény Roland |
| A címzett utolsó ismert címe: | Budapest, 1121 Zúgligeti út 41. (HU) | A címzett utolsó ismert címe: | Budapest, 1125 Mozdonyfűtő u. 2. (HU) |

Hirdetményi úton történő kézbesítés

A döntés ügyszáma: **P 02 02943/13**
 A döntés tárgya: Végleges szabadalmi oltalom megszűnése díjfizetés elmulasztása miatt
 A címzett neve: **Karsai Ildikó**
 A címzett utolsó ismert címe: Budapest, 1105 Kápolna köz 1/b (HU)

A döntés ügyszáma: **P 09 00037/2**
 A döntés tárgya: Szabadalmi bejelentés visszavontnak tekintése
 A címzett neve: **Horváth Ernő**
 A címzett utolsó ismert címe: Esztergom-Kertváros, 2509 Kassai út 3. (HU)

A döntés ügyszáma: **P 02 02943/13**
 A döntés tárgya: Végleges szabadalmi oltalom megszűnése díjfizetés elmulasztása miatt
 A címzett neve: **Bedő Zoltán**
 A címzett utolsó ismert címe: Gárdony, 2483 Babits M. u. 5. (HU)

A döntés ügyszáma: **P 09 00066/2**
 A döntés tárgya: Szabadalmi bejelentés visszavontnak tekintése
 A címzett neve: **Dóczy János**
 A címzett utolsó ismert címe: Süllyáp, 2241 Pesti u. 7. (HU)

A döntés ügyszáma: **P 03 02976/11**
 A döntés tárgya: Ideiglenes szabadalmi oltalom megszűnése díjfizetés elmulasztása miatt
 A címzett neve: **Lukács Manuéla**
 A címzett utolsó ismert címe: Budapest, 1443 Pf.138. (HU)

A döntés ügyszáma: **P 98 00853/13**
 A döntés tárgya: Végleges szabadalmi oltalom megszűnése díjfizetés elmulasztása miatt
 A címzett neve: **Asbóth Domokos, Dr. Asbóth, dr. Biczi & Társa Ügyvédi és Szabadalmi Iroda**
 A címzett utolsó ismert címe: Budapest, 1013 Váralja u. 3. (HU)

A döntés ügyszáma: **P 04 01901/11**
 A döntés tárgya: Ideiglenes szabadalmi oltalom megszűnése díjfizetés elmulasztása miatt
 A címzett neve: **Simon László**
 A címzett utolsó ismert címe: Budapest, 1105 Kápolna u. 23. (HU)

A döntés ügyszáma: **P 98 02045/28**
 A döntés tárgya: Végleges szabadalmi oltalom megszűnése díjfizetés elmulasztása miatt
 A címzett neve: **Vékony Ferenc**
 A címzett utolsó ismert címe: Tata, 2891 Május u. 24. (HU)

A döntés ügyszáma: **P 07 00142/10**
 A döntés tárgya: Lemondásnak tekintés ideiglenes szabadalmi oltalomról
 A címzett neve: **Farkas Gábor**
 A címzett utolsó ismert címe: Esztergom, 2500 Aranyhegyi út 16. (HU)

A döntés ügyszáma: **P 98 02148/34**
 A döntés tárgya: Végleges szabadalmi oltalom megszűnése díjfizetés elmulasztása miatt
 A címzett neve: **Gábor Fruzsina**
 A címzett utolsó ismert címe: Nyíregyháza, 4400 Szántó Kovács János u. 2. (HU)

A döntés ügyszáma: **P 08 00748/2**
 A döntés tárgya: Szabadalmi bejelentés visszavontnak tekintése
 A címzett neve: **Karbuczky Zsolt**
 A címzett utolsó ismert címe: –

A döntés ügyszáma: **P 99 04085/30**
 A döntés tárgya: Jogutódlás tudomásulvétele
 A címzett neve: **DITEJ-GARDA Tejfeldolgozó Kft.**
 A címzett utolsó ismert címe: Budapest, 1028 Aszu u. 14/b (HU)

A rovat 63 db közlést tartalmaz.

Kötelező közzétételek*

Az államháztartási törvény 15/A §-a szerinti közzétételek

A kedvezményezett(ek) neve:

Budapesti Műszaki és Gazdaságtudományi Egyetem

A támogatás célja(i):

Az együttműködési keretszerződés 2009. éves munkatervében megfogalmazott célok (kiadványok, nemzetközi kapcsolatok, vendégprofesszorok fogadása, iparjogvédelmi és szerzői jogi ismeretek)

A támogatás összege:

2 000 000 Ft

A támogatási program megvalósítási helye(i):

Budapest

A kedvezményezett(ek) neve:

*Design Terminál Formatervezési Tájékoztató és Szolgáltató
Közhasznú Társaság*

A támogatás célja(i):

Kht. 2009. évi közhasznú feladatai támogatása

A támogatás összege:

175 000 000 Ft

A támogatási program megvalósítási helye(i):

Budapest

A rovat 2 db közlést tartalmaz.

* Az államháztartásról szóló 1992. évi XXXVIII. törvény alapján.