

SZABADALMI KÖZLEMÉNYEK

Adatközlés szabadalmi bejelentésekről

A – SZEKCIÓ KÖZSZÜKSÉGLETI CIKKEK			
(21) P 08 00145	(22) 2008.03.05.	(21) P 08 00119	(22) 2008.02.22.
(71) Bagdi Sándor, Debrecen, 4028 Damjanich u. 22/c III/5. (HU)		(71) Dömöcsök Béla, Biatorbágy, 2051 Bethlen Gábor u. 44/A2 (HU)	
(54) Érintésmentes toalett ülőke-papíradagoló szerkezet		(54) Hengerfészkes kaptárokból álló biotechnológiás konténer és eljárás a kaptárok együttes működtetésére, a méhek Varroa atka és egyéb kártevő-mentesítésére és a méz könnyebb kinyerhetősége céljából	
(21) P 08 00092	(22) 2008.02.15.	(21) P 08 00155	(22) 2008.03.11.
(71) Balogh Gyula Bogumil, Dunaújváros, 2400 Vasmű út 65. VIII. em. 2. (HU)		(71) Finta Sándor, Hódmezővásárhely, 6800 Vajda u. 1. (HU)	
(54) Eljárás pikkelysömörös megbetegedések tüneti kezelésére alkalmas készítmények előállítására		(54) Lábkerék	
(21) P 08 00110	(22) 2008.02.20.	(21) P 08 00083	(22) 2008.02.12.
(71) Balogh Gyula Bogumil, Dunaújváros, 2400 Vasmű út 65. VIII. em. 2. (HU)		(71) HYD Rákkutató és Gyógyszerfejlesztő Kft., Budapest, 1215 Deák F. u. 51/a (HU)	
(54) Eljárás alginin tartalmú gyógyvizek kozmetikai, gyógyászati, valamint talajjavítókénti alkalmazására		(54) Daganatos betegségek gyógyítására és megelőzésére alkalmas gyógyászati készítmények	
(21) P 08 00094	(22) 2008.02.15.	(21) P 08 00127	(22) 2008.02.25.
(71) Becsey László, Szeged, 6710 Kökörcsin u. 8/a (HU)		(71) Horváth József, Oroszlány, 2840 Takács Imre út 29. (HU); Krisztián-Világos Tódor, Tatabánya, 2800 Dózsakert 50. II. lph. 2/3. (HU)	
(54) Testező készülék		(54) Parfümautomata	
(74) Pintz György, Pintz és Társai Szabadalmi és Védjegy Iroda, Budapest		(21) P 08 00101	(22) 2008.02.18.
(21) P 08 00139	(22) 2008.03.03.	(71) Solymosi László 25%, Érd, 2030 Lócsei u. 36. (HU); Karsch Beáta 25%, Érd, 2030 Lócsei u. 36. (HU); Klein Tibor 50%, Budapest, 1061 Liszt Ferenc tér 10. fszt. 9. (HU)	
(71) Becsey László, Szeged, 6710 Kökörcsin u. 8/a (HU)		(54) Instabil talpszerkezetű lábbeli	
(54) Testező készülék		(74) dr. Jakab Judit, S.B.G. & K. Szabadalmi Ügyvivői Iroda, Budapest	
(74) Pintz György, Pintz és Társai Szabadalmi és Védjegy Iroda, Budapest		(21) P 08 00085	(22) 2008.02.13.
(21) P 08 00122	(22) 2008.02.22.	(71) Kozáry József 40%, Zalaegerszeg, 8900 Lépcsősor u. 1. (HU); Horváth Rudolfné dr. Kozáry Ágota 30%, Zalaegerszeg, 8900 Toldi u. 9. (HU); ifj. Petrohay György 15%, Seregélyes, 8111 Fő u. 158. (HU); Pinke Zoltán 15%, Seregélyes, 8111 Mikszáth K. u. 10. (HU)	
(71) Bereznai József, Budapest, 1095 Gát u. 8. (HU)		(54) Eljárás és fényforrás elsősorban növénytermesztés elősegítésére	
(54) Forgó állvány súllyal terhelt felületek alátámasztására		(74) Kozáry József, Zalaegerszeg	
(74) dr. Köteles Zoltán, S.B.G. & K. Szabadalmi Ügyvivői Iroda, Budapest		(21) P 07 00833	(22) 2007.04.13.
(21) P 08 00116	(22) 2008.02.22.	(71) L & D, S.A., Huerca de Almeria (Almeria), 04230 C/Marte, N2 (ES)	
(71) Bolyky János 75%, Telki, 2089 Áfonya köz 9. (HU); Kormos Ágnes 25%, Csörög, 2135 Fecske u. 2. (HU)		(54) DESKTOP ADJUSTABLE FRESHENER	
(54) Programozható Bluetooth fülhallgató-mikrofon készlet		(30) 200601877/9	2006.08.09. ES
(74) Kormos Ágnes Egyéni szabadalmi ügyvivő, Budapest		(74) Pintz György szabadalmi ügyvivő Pintz és Társai Szabadalmi és Védjegy Iroda, Budapest	
(21) P 08 00142	(22) 2008.03.05.	(21) P 08 00131	(22) 2008.02.25.
(71) dr. Csiky László, Üröm, 2096 Huszár u. 6. (HU)		(71) MTA Növényvédelmi Kutatóintézete, Budapest, 1022 Herman O. u. 15. (HU)	
(54) Ballongyűrű előnyösen üreges szervekhez		(54) Növelt hatáserősségű szintetikus rovarcsalétek fátyolkák számára	
(21) P 08 00143	(22) 2008.03.05.		
(71) dr. Csiky László, Üröm, 2096 Huszár u. 6. (HU)			
(54) Endoszkóp és műszereit rögzítő eszköz			
(21) P 08 00144	(22) 2008.03.05.		
(71) dr. Csiky László, Üröm, 2096 Huszár u. 6. (HU)			
(54) Endoszkópos eszköz			

Adatközlés szabadalmi bejelentésekről

(21) P 08 00080 (22) 2008.02.12. (71) Mészáros István, Vácegres, 2184 Szabadság u. 58. (HU) (54) Látást segítő infra lila fény	(21) P 08 00115 (22) 2008.02.22. (71) Vidatech Kft., Budapest, 1095 Soroksári út 94–96. (HU) (54) PVC-bevonattal ellátott fémek, elsősorban elektromos kábelek megtisztítása a PVC-burkolattól
(21) P 08 00132 (22) 2008.02.26. (71) Mészáros István, Vácegres, 2184 Szabadság u. 58. (HU) (54) Akváriumos keltető	(74) Pintz György, Pintz és Társai Szabadalmi és Védjegy Iroda, Budapest
(21) P 08 00126 (22) 2008.02.25. (71) Mészáros István, Vácegres, 2184 Szabadság u. 58. (HU) (54) Szobai üvegház	C – SZEKCIÓ VEGYÉSZET ÉS KOHÁSZAT
(21) P 08 00095 (22) 2008.02.15. (71) Peszt-Plant Kft., Agárd, 2484 Gesztenyesor 40. (HU) (54) Eljárás mezőgazdasági készítmények hordozóanyagának előállítására és szabályozott hatású talajfertőtlenítő és talajkondicionáló készítmények	(21) P 08 00128 (22) 2008.02.25. (71) Purator Hungaria Kft. 40%, Budapest, 1222 Vöröskereszt u. 8–10. (HU); Accusealed Kft. 40%, Budapest, 1158 Késmárk u. 14. (HU); MTA Műszaki Fizikai és Anyagtudományi Kutatóintézet 20%, Budapest, 1121 Konkoly Thege M. út 29–33. (HU) (54) Berendezés a csapadékvízben lévő kismennyiségű olajok, illetve olajszármazékok eltávolítására
(21) P 08 00134 (22) 2008.02.26. (71) Semmelweis Egyetem, Budapest, 1085 Üllői út 26. (HU) (54) Eljárás mineralizált csontimplantátum előállítására	(74) Tóth Péter, Budapest
(21) P 08 00097 (22) 2008.02.18. (71) Simonyi Endre, Érd, 2030 Temes u. 36. (HU) (54) Tükör	(21) P 08 00091 (22) 2008.02.14. (71) EGIS Gyógyszergyár Nyilvánosan Működő Részvénytársaság, Budapest, 1106 Keresztúri út 30–38. (HU) (54) Desvenlafaxine fumarát új polimorf és amorf módosultai
(21) P 08 00140 (22) 2008.03.03. (71) id. Szirácsik Zoltán, Balassagyarmat, 2660 Domb út 14. (HU) (54) Hópárduc király logikai játék	(21) P 08 00076 (22) 2008.02.11. (71) Kovács András, Miskolc, 3518 Tapolcai u. 30. (HU) (54) Kozmaolaj leválasztó készülék
(21) P 08 00117 (22) 2008.02.22. (71) Tóth Mihály, Kakucs, 2366 Kossuth L. u. 12. (HU) (54) Pizzatészta előállítása	(74) Tóth-Szabó István szabadalmi ügyvivő, Budapest
B – SZEKCIÓ IPARI MŰVELETEK ÁLTALÁBAN ÉS SZÁLLÍTÁS	(21) P 08 00113 (22) 2008.02.22. (71) Vidatech Kft., Budapest, 1095 Soroksári út 94–96. (HU) (54) Aprított kommunális hulladékból és adalékanyagokból készült alapanyagok útalapok és építőipari elemek készítéséhez, továbbá eljárás útalap és építőipari elemek készítésére
(21) P 08 00100 (22) 2008.02.18. (71) AGM etonelemgyártó, Forgalmazó és Építő Zrt., Budapest, 1117 Budafoki út 215. (HU) (54) Felületén műanyag réteggel rendelkező gázzáró beton vagy vasbeton fűthető tartály	(74) Pintz György, Pintz és Társai Szabadalmi és Védjegy Iroda, Budapest
(21) P 08 00096 (22) 2008.02.18. (71) Fazakas Gábor, Érd, 2030 Pelikán u. 36. (HU) (54) Alternatív meghajtású jármű	E – SZEKCIÓ HELYHEZ KÖTÖTT LÉTESÍTMÉNYEK
(21) P 08 00003 (22) 2008.01.02. (71) Figler Csaba, Sárpilis, 7145 Kossuth L. u. 9. (HU) (54) Tartalomazonosítási eszköz és eljárás postai küldeményekhez	(21) P 08 00105 (22) 2008.02.19. (71) Balogh Gyula Bogumil, Dunaújváros, 2400 Vasmű út 65. 8/2. (HU) (54) Eljárás az utak jegesedése általi síkosságának megszüntetésére ásványi anyagok felhasználásával
(21) P 08 00104 (22) 2008.02.19. (71) Jakab Sándor, Győr, 9025 Márvány u. 11. (HU) (54) Eljárás gépjárműműtközés elkerülésére	(21) P 08 00118 (22) 2008.02.22. (71) Lukács István, Szentkirályszabadja, 8225 Diófa u. 11. (HU) (54) Tetőszerkezetek és héjazataik, szennyvízvezetékek, falszerkezeti építőelemek, nyílászárók, garázsajtók, korlátok és kerítések hulladékhó hasznosítása
(21) P 08 00093 (22) 2008.02.15. (71) Pannon Egyetem, Veszprém, 8200 Egyetem u. 10 (HU) (54) Eljárás gázok szeparációjára alkil-alkoxi típusú ionos folyadékokból előállított támasztóréteges folyadék membránok segítségével	(21) P 08 00099 (22) 2008.02.18. (71) Pálfy Gábor, Balatonfüred, 8230 Bajcsy Zs. út 20. (HU) (54) Víz alá függesztett alagúthíd
	(21) P 08 00137 (22) 2008.02.29. (71) Segment Capital Europe Ltd., London, EC4V 6BJ New Bridge Street House 30–34, New Bridge Street (GB) (54) Mágnessel oldható golyós zárszerkezet
	(74) Pintz György, Pintz & Társai Szabadalmi és Védjegy Iroda, Budapest

Adatközlés szabadalmi bejelentésekről

(21) P 08 00114	(22) 2008.02.22.	(21) P 08 00109	(22) 2008.02.19.
(71) Vidatech Kft., Budapest, 1095 Soroksári út 94–96. (HU)		(71) Wilhelm László, Vecsés, 2220 Fő út 33. (HU)	
(54) Utak és közterek jégoldására és jégmentesítésére szolgáló folyadék alkalmazása		(54) Osztott tömítőgyűrű-struktúra dugattyúkhöz	
(74) Pintz György, Pintz és Társai Szabadalmi és Védjegy Iroda, Budapest		(74) dr. Köteles Zoltán, S.B.G. & K. Szabadalmi Ügyvivői Iroda, Budapest	
F – SZEKCIO MECHANIKA, VILÁGÍTÁS, FŰTÉS		(21) P 08 00106	
			(22) 2008.02.19.
(21) P 08 00089	(22) 2008.02.13.	(71) Zelei Zsolt, Kismaros, 2623 Hegyalja u. III/6. (HU)	
(71) Fontányi Gábor, Budapest, 1118 Brassói út 124. (HU)		(54) Szélérőművi elrendezés, szél alatti oldalra helyezett rotorlapokkal és szélirányba dönthető tartóoszloppal	
(54) Mobil törpe-vízérőmű		G – SZEKCIO FIZIKA	
		(21) P 08 00111	(22) 2008.02.20.
(21) P 08 00084	(22) 2008.02.13.	(71) Adlife Media Point Zrt., Budapest, 1121 Melinda út 30–32. (HU)	
(71) Hegyi Emil, Halásztelek, 2314 Béke u. 104. (HU)		(54) Elsősegélynyújtó rendszer, eljárás annak működtetésére, valamint különösen a rendszerben alkalmazható hordozható elsősegélynyújtó készülék	
(54) Önhordó vízikerek		(74) Kovári György, ADVOPATENT Szabadalmi és Védjegy Iroda, Budapest	
(21) P 08 00103	(22) 2008.02.19.	(21) P 08 00072	(22) 2008.02.05.
(71) Kovács Sándor, Szeged, 6723 Lugas u. 4. 7/26. (HU)		(71) Agrona Bt., Debrecen, 4002 Domokos M. kert 72. (HU)	
(54) Geoenergia-hasznosítású hőenergia előállítás		(54) Eljárás a zöldbab növény szárazságtűrésének megállapítására laboratóriumi módszerrel	
(74) Kovári György, ADVOPATENT Szabadalmi és Védjegy Iroda, Budapest		(21) P 08 00129	(22) 2008.02.25.
(21) P 08 00153	(22) 2008.03.10.	(71) Bay Zoltán Alkalmazott Kutatási Közalapítvány, Budapest, 1116 Fehérvári út 130. (HU)	
(71) Molnár Tamás János, Jánossomorja, 9241 Dr. Dicsőfi E. u. 2. (HU)		(54) RFID transzponderek csoportképző eljárása és rendszere	
(54) Kapocs, lapszerű testek szögben, oldható módon történő összekapcsolására		(21) P 08 00149	(22) 2008.03.06.
(74) Kovári György, ADVOPATENT Szabadalmi és Védjegy Iroda, Budapest		(71) Becsei Áron, Budapest, 1052 Petőfi S. u. 11. (HU)	
(21) P 07 00850	(22) 2008.02.01.	(54) Háromtengelyes tourbillon mechanikus óraszerkezethez, főleg karórához	
(71) Mészáros István, Vácegres, 2184 Szabadság u. 58. (HU)		(74) dr. Markó József, DANUBIA Szabadalmi és Jogi Iroda Kft., Budapest	
(54) Vízcsőben lapáttal forgatott dinamó		(21) P 08 00123	(22) 2008.02.22.
(21) P 08 00107	(22) 2008.02.19.	(71) Furukawa Electric Technológiai Intézet Kft., Budapest, 1158 Késmárk u. 24/28. (HU); R & D Ultrafast Lasers Kft., Budapest, 1012 Attila út 73. (HU)	
(71) Polgár Jenő, Sopron, 9400 Deák tér 9. II/6. (HU)		(54) Fotonikus kristály szál fordított meredekségű diszperziós függvényrel	
(54) Henger alakú forgódugattyús, térfogatkiszorításos (volumetrikus) erő-, ill. munkagép		(74) dr. Köteles Zoltán, S.B.G. & K. Szabadalmi Ügyvivői Iroda, Budapest	
(21) P 08 00081	(22) 2008.02.12.	(21) P 08 00130	(22) 2008.02.25.
(71) Polgár Mihály, Hetényegyháza, 6044 Szarkás u. 360. (HU)		(71) Jéger József, Nagyszékely, 7085 Dankó Pista u.14. (HU)	
(54) Kombinált generátor		(54) Háromdimenziós képérzékelést biztosító monitorlencse	
(21) P 08 00125	(22) 2008.02.12.	(21) P 08 00138	(22) 2008.02.29.
(71) Polgár Mihály, Hetényegyháza, 6044 Szarkás u. 360. (HU)		(71) Jéger József, Nagyszékely, 7085 Dankó Pista u.14. (HU)	
(54) Huzal-generátor		(54) Háromdimenziós képérzékelést biztosító folyadékkristállyal ellátott monitorlencse	
(21) P 08 00098	(22) 2008.02.18.	(21) P 08 00141	(22) 2007.07.24.
(71) Simonyi Endre, Érd, 2030 Temes u. 36. (HU)		(71) Maknics Albert, Verőce, 2621 Viza u. 8. (HU)	
(54) Melegvíz-fűtéses rendszer kihasználását javító berendezés		(54) Közlekedési,- színes felületek változásával-előjelzést is adó jelzőlámpa	
(21) P 08 00073	(22) 2008.02.07.		
(71) Szemerédi Antal 50%, Budapest, 1214 Krizantém u. 8. III/10. (HU); Gaál Zoltán 20%, Budapest, 1214 Krizantém út 8. II/8. (HU); Szemerédi Péter 30%, Szigetszentmiklós, 2310 Árpád u. 6/E (HU)			
(54) Hulladék hő felhasználása használati melegvíz előmelegítésére átfolyórendszerrel			
(21) P 08 00108	(22) 2008.02.19.		
(71) Wilhelm László, Vecsés, 2220 Fő út 33. (HU)			
(54) Javított támasztóbetétes dugattyú			
(74) dr. Köteles Zoltán, S.B.G. & K. Szabadalmi Ügyvivői Iroda, Budapest			

-
- | | |
|--|--|
| <p>(21) P 08 00102 (22) 2008.02.19.
(71) dr. Ujfalussy Kristóf, Budapest, 1028 Dózsa Gy. u. 13. (HU)</p> <p>(54) Kinematikai jellemzők mérésére alkalmas műszeregységgel egybeépített siklómozgást végző téli sport-eszköz</p> | <p>(21) P 08 00133 (22) 2008.02.26.
(71) Bénes Krisztián, Budapest, 1173 Kövirigó u. 25. (HU); Bénes László, Budapest, 1147 Miskolci u. 117. (HU); Kákonyi Sándor, Szigethalom, 2315 Móricz Zsigmond u. 20. (HU); Kovács Tibor, Budapest, 1091 Üllői út 103. 1/10. (HU)</p> <p>(54) A négy pólusú soros vagy párhuzamos RLC. generátor villamosenergia előállításához</p> <p>(74) Kovács Tibor, Budapest</p> |
|--|--|
-
- | | |
|---|---|
| <p>(21) P 08 00121 (22) 2008.02.22.
(71) Veroszta Ferenc, Budapest, 1165 Katona J. u. 17. (HU)</p> <p>(54) Áruvédelmi és prezentációs rendszer termékek számára</p> <p>(74) dr. Köteles Zoltán, S.B.G. & K. Szabadalmi Ügyvivői Iroda, Budapest</p> | <p>(21) P 08 00136 (22) 2008.02.28.
(71) dr. Dömösi Pál Béla, Debrecen, 4034 Thury András u. 10/b (HU)</p> <p>(54) Berendezés és eljárás hozzáférés-korlátozott műsor- és adat-terjesztés védelmére</p> |
|---|---|
-
- | | |
|------------------------------------|---|
| <p>H – SZEKCIÓ
VILLAMOSSÁG</p> | <p>(21) P 08 00120 (22) 2008.02.22.
(71) Bereznai József, Budapest, 1095 Gát u. 8. (HU)</p> <p>(54) Lámpa adapter</p> <p>(74) dr. Köteles Zoltán, S.B.G. & K. Szabadalmi Ügyvivői Iroda, Budapest</p> |
|------------------------------------|---|
-
- | | |
|---|---|
| <p>(21) P 08 00075 (22) 2008.02.08.
(71) Bolyki János 75%, Telki, 2089 Áfonya köz 9. (HU); Kormos Ágnes 25%, Csörög, 2135 Fecske u. 2. (HU)</p> <p>(54) Testérzékelős készülék bluetooth csatolással</p> <p>(74) Kormos Ágnes egyéni szabadalmi ügyvivő, Budapest</p> | <p>(21) P 08 00124 (22) 2008.02.18.
(71) InnoRáció Kft., Budapest, 1172 Piski u. 43. (HU)</p> <p>(54) Tömörítő eljárás és rendszer képkockákból álló jelfolyam átvitelére</p> |
|---|---|
-
- A rovat 69 db közlést tartalmaz.

Szabadalmi bejelentések közzététele

A – SZEKCIÓ
KÖZZSÜKSÉGLETI CIKKEK(51) **A01F 29/00** (2006.01) (13) **A1**
(21) **P 06 00715** (22) **2006.09.08.**(71) (72) Dóczy János 40%, Süllysáp (HU);
Nagy László 60%, Kalocsa (HU)(54) **Eljárás és berendezés lágyszárú növények tömörítés előtti aprítására**

(74) Illés Edit, Budapest

(57) A lágyszárú növényekből készített energetikai tömörítvény készítésekor a növényt fel kell aprítani a követő technológia által megkívánt méretre. Ezt más eljárásoknál úgy végzik, hogy a növényt előzúzzák majd szárítóberendezésbe továbbítják. A szárításra használt hőenergia ára jelentősen növeli a készítendő tömörítvény árszintjét. A találmány szerinti eljárással és berendezéssel a szárítási folyamat elhagyható bálabontóval egybeépített kalapácsos daráló a természetes száradásnak kitett bálákat olyan méretűre aprítja, hogy az alkalmas a tömörítő berendezésben a feldolgozásra.

(51) **A01G 9/10** (2006.01) (13) **A1**
(21) **P 06 00126** (22) **2006.02.15.**(71) (72) Kindl György 30%, Keszthely (HU);
Sűrű Béla 30%, Hévíz (HU);
Kindl Dávid 30%, Keszthely (HU);
dr. Imre Miklós 4%, Budapest (HU);
Bálint András 3%, Budapest (HU);
Bezerics Dániel 3%, Keszthely (HU)(54) **Instant csíráztató doboz étkezési csíranövényekhez**

(57) Instant csíráztató doboz, amellyel a felhasználó számára a csíráztatási tevékenység leegyszerűsödik, és a kész csíranövényt emberi fogyasztásra használják fel. A csíráztató doboz belső felülete vízálló (fém vagy műanyag fólia), külső felülete papír. A dobozban előre csomagoltan megtalálható az a csíráztató felület, amelynek alapanyaga fogyasztásra alkalmas ragasztóval előzetesen felkerül a csíráztatandó mag. A felvitel esetében a csíráztatandó magok felragasztást követően enyhe szárítás (légszáraz állapotig) után kerülnek a csíráztató dobozba, elmozdulásmentesítve a csíráztató felület. A felragasztott magfelület, amely a csíráztató doboz aljához képest felfelé néz, távtartó alkalmazásával nem érintkezik a csíráztató doboz aljával. A csíráztató doboz ezt követően lezárásra kerül, a felragasztott magfelület nem érintkezik a doboz záró tetővel.

A felhasználó a doboz felső lapját eltávolítja, és a csíráztató tálba vizet önt, a víz az első két csíráztatási napon minimálisan befedi a felragasztott magfelületet. A harmadik naptól a gyökérszóna vízpótlása szükséges.

(51) **A23L 3/36** (2006.01) (13) **A1**
A23L 1/00 (2006.01) (22) **2006.06.14.**(21) **P 06 00494**(71) MIRELITE Csepel Kft., Budapest (HU)
(72) Surányi Anna 17%, Budapest (HU);
Kiss József 17%, Budapest (HU);
Turán Csaba 17%, Budapest (HU);
Papp Jenő 17%, Budapest (HU);
dr. Gáti Gábor 17%, Budapest (HU);
Farkas Pál 8%, Budapest (HU);
Magyar Krisztina 7%, Füzesgyarmat (HU)(54) **Eljárás gyorsfagyasztott élelmiszerek előállítására, és az eljárással előállított termékek**(74) Derzsi Katalin, S.B.G. & K. Szabadalmi Ügyvivői Iroda,
Budapest

(57) A találmány tárgya eljárás gyorsfagyasztott élelmiszerek előállítására.

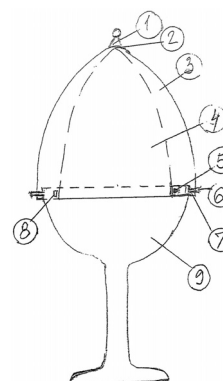
A találmányt az jellemezi, hogy az ismert módon előkészített étel szilárd és folyékony komponenseit együttesen vagy külön-külön – adott esetben előhűtött – forgó, rázatott vagy bolygó mozgásban tartott fagyasztóágyra adagolják, a folyékony fázist a szilárd fázis részeinek felületén eloszlatják, miközben folyékony szén-dioxidot vagy nitrogént fúvatnak be és a fázisokat megfagyasztják, a terméket a fagyasztóágyról kinyerik, ismert módon adagokat képeznek belőle, majd csomagolják.

(51) **A47G 19/22** (2006.01) (13) **A1**
B65D 1/00 (2006.01) (22) **2006.08.17.**
B65D 43/00 (2006.01)
B65D 85/72 (2006.01)(21) **P 06 00658**

(71) (72) Bíró József, Tata (HU)

(54) **Illat- és aromatartó ivóedény**(74) Horváthné Faber Enikő, ADVOPATENT Szabadalmi és
Védjegy Iroda, Budapest

(57) A találmány tárgya illat- és aromatartó ivóedény, amelynek folyadékot magába foglaló tartályrésze, például pohara, valamint fedele van, a fedél pedig ivás céljára alkalmas nyílással van ellátva. A találmány jellegzetessége, hogy a pohár (9) felső peremére (91) burra (3) van ráhelyezve, a burra (3) a pohárral (9) illesztőelem (6) útján érintkezik, a burra (3) palástfelületén hasíték (31) van kiképezve, a hasítékot (31) a burra (3) alakját követő takarólapka (4) fedi, a takarólapka (4) a burra (3) felső csúcsához billentőgombbal (1), a burra (3) alsó végéhez pedig zárótag (8) útján van hozzá kapcsolva, az illesztőelemen (6) pedig a burra (3) és a pohár (9) között legalább egy darab rugós kapcsolódó (7) van kiképezve.



1. ábra

(51) **A47J 31/40** (2006.01) (13) **A2**
A47J 31/06 (2006.01) (22) **2006.02.03.**(21) **P 07 00822**(71) NESTEC S.A., Vevey (CH)
(72) Mandralis, Zenon Ioannis, Chexbres (CH);
Yoakim, Alfred, St-Légier-la-Chiesaz (CH);
Denisart, Jean-Paul, La Conversion (CH);
Denisart, Jean-Luc, Cully (CH);
Pleisch, Hans Peter, Vevey (CH)

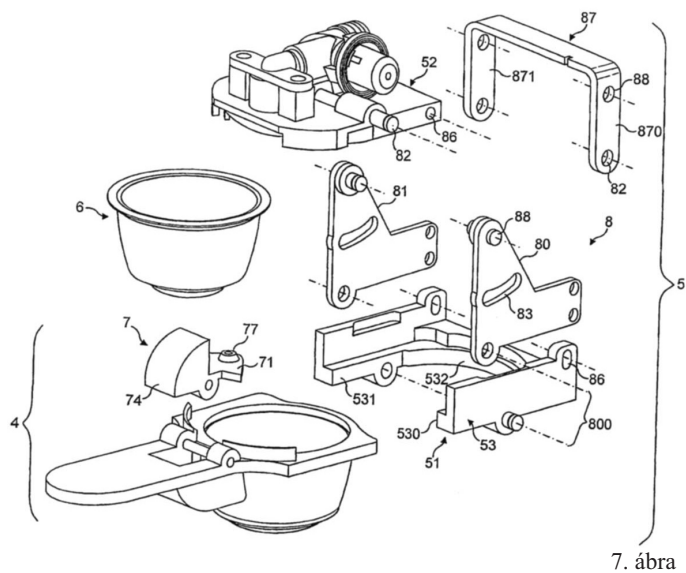
(54) Eszköz ital előállítására kapszulában tárolt élelmiszer anyagból és ehhez való kapszulatartó

- (30) 05100839.9 2005.02.07. EP
 05105037.5 2005.06.09. EP
 (86) PCT/EP 06/00944 (87) WO 06/082064
 (74) Szabó Zsolt, DANUBIA Szabadalmi és Jogi Iroda Kft., Budapest

(57) A jelen találmány tárgya italnak kapszulában (6) tárolt élelmiszer-anyagból történő előállítására szolgáló eszköz, továbbá ehhez való kapszulatartó (4).

A találmány szerinti eszköznek folyadékadagoló eszközt tartalmazó folyadékadagoló egysége (5), kapszulát (6) befogadóan kiképzett és a folyadékadagoló egységből (5) eltávolítható kapszulatartója (4), valamint a folyadékadagoló egységhez (5) és a kapszulatartóhoz (4) komplementer kialakítású csatlakozóeszközei (53, 530, 531) vannak. A találmány szerinti eszköz esetében a komplementer kialakítású csatlakozóeszközök (53, 530, 531) úgy vannak kiképezve, hogy lehetővé teszik a kapszulatartónak (4) a folyadékadagoló egységbe (5) egy első behelyezési irány mentén történő behelyezését. Ennek során a kapszulatartó (4) a folyadékadagoló egységben (5) előpozícionált helyzetbe kerül egy olyan referencia pozícióban, amelyben a folyadékadagoló eszköz a kapszulatartótól (4) viszonylag távol helyezkedik el. Emellett a folyadékadagoló egységnek (5) olyan záróeszközei (51, 52, 80, 81, 82, 83, 86, 87, 88) is vannak, amelyek a folyadékadagoló eszközt a kapszulatartóhoz (4) közelebb mozgatják oly módon, hogy a folyadékadagoló eszköz (6) a folyadék kapszulabeli (6) szétterítésére alkalmas folyadékeltoló pozícióba kerül.

A találmány szerinti eszközhöz való kapszulatartó (4) kapszula (6) megtartására szolgáló tartóeszközökkel, valamint olyan injektáló eszközzel (7) van ellátva, amelynek a folyadékadagoló egységhez (5) csatlakoztatható folyadékinjektora van, továbbá amely ezen folyadékot a folyadékadagoló egységből (5) legalább egy folyadéksugár formájában a kapszulába (6) továbbítóan van kiképezve.



7. ábra

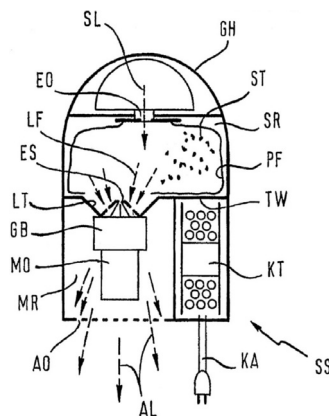
(51) A47L 5/00 (2006.01) (13) A1
(21) P 04 01758 (22) 2002.09.20.

- (71) BSH Bosch und Siemens Hausgeräte GmbH, München (DE)
 (72) Seith, Thomas, Bad Neustadt (DE);
 Schwarz, Heribert, Bad Neustadt (DE);
 Weigand, Artur, Niederlauer (DE)

(54) Berendezés részecskék felszívására, valamint szőnyegporszívó

- (30) 101 48 509.3 2001.10.01. DE
 (86) PCT/EP 02/10601 (87) WO 03/028517
 (74) Mák András, S.B.G. & K. Szabadalmi Ügyvédi Iroda, Budapest

(57) A találmány tárgya berendezés (SS) begyűjtendő részecskék (ST) felszívására. A berendezés (SS) legalább egy, részecskék (ST) összegyűjtésére szolgáló gyűjtőkamrával (SR), valamint legalább egy, szívóeszközök (MO, GB) befogadására szolgáló befogadó kamrával (MR) rendelkezik. A gyűjtőkamrát (SR) és a befogadó kamrát (MR) válaszfal (TW) választja el egymástól, és a válaszfalon (TW) a gyűjtőkamrából (SR) a szívóeszközök felé haladó légáram (LF) átvezetésére szolgáló belépőnyílás van kialakítva. A válaszfalon (TW) kialakított belépőnyílás légtelrelő tölcserként (LT) van kialakítva, és a légtelrelő tölcser (LT) bevezető felülete a válaszfal (TW) felületének lényeges részét elfoglalja.



1. ábra

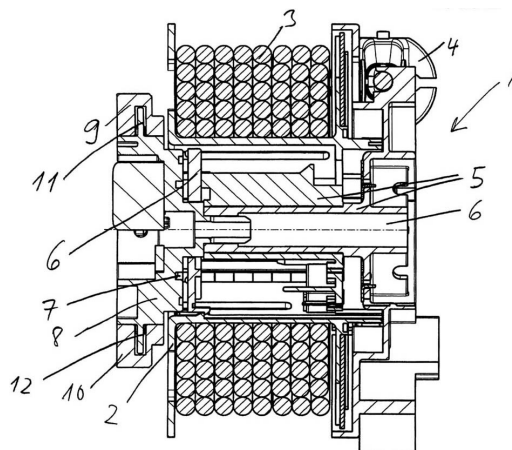
(51) A47L 9/26 (2006.01) (13) A1
B65H 75/44 (2006.01) (22) 2002.08.26.

- (71) BSH BOSCH und SIEMENS Hausgeräte GmbH, München (DE)
 (72) Hamm, Silvio, Sülzfeld (DE);
 Komesker, Heinrich, Bad Neustadt (DE);
 Prell, Manfred, Burglauer (DE)

(54) Kábeldob

- (30) 101 42 110.9 2001.08.30. DE
 (86) PCT/EP 02/09514 (87) WO 03/020099
 (74) Mák András, S.B.G. & K. Szabadalmi Ügyvivői Iroda, Budapest

(57) Porszívóhoz való kábeldob (1), mely rendelkezik egy dobtesttel (2) és egy alaplemezzel (5), ahol a dobtest (2) forgást engedő módon rögzül az alaplemezhez (5), továbbá rendelkezik egy féktuskóval (8), melyben a féktuskó (8) az alaplemezhez (5) képest sugárirányban el tud mozdulni, és a kábeldobot (1) rugalmas elemek (8, 9, 14, 15) rögzítik egy befoglaló házhoz (13), például egy porszívóhoz.



1. ábra

- (51) **A61B 5/0402** (2006.01)
G06F 17/00 (2006.01) (13) A1
 (21) **P 06 00496** (22) 2006.06.15.
 (71) (72) Bezzeg Péter, Budapest (HU)

(54) **EKG-PP monitorozó, aritmiaanalizáló és megjelenítő világhálózat**

(57) A mért EKG-PP (EKG és egyéb életfontosságú fiziológiai paraméterek) jelek folyamatos EKG alapú központi monitorozására, illetve a hosszúidejű EKG-PP regisztrátumok központi aritmia analízisére szolgál az IP monitorozó, aritmia központ köré kiépített EKG-PP monitorozó, aritmia-analizáló és -megjelenítő világhálózat. Az EKG-PP mérő, regisztráló készülékek az IP alapú (Internet és/vagy GSM) hálózaton küldik a feldolgozandó jeleket az IP monitorozó, aritmia-központba, illetve a feldolgozás eredményeként megjelenítendő képet az IP monitorozó, aritmia-központ az IP hálózaton keresztül küldi a megjelenítő terminálok képernyőire. A folyamatos EKG-PP jelet küldő mérőkészülék, az IP monitorozó, aritmia-központ, az IP hálózat, valamint a megjelenítő terminál, együttesen EKG alapú őrzőmonitor-funkciót lát el. Az EKG-PP jelet regisztráló készülék, az IP monitorozó, aritmia-központ, az IP hálózat, valamint a megjelenítő terminál, együttesen az ambuláns EKG aritmia-analizáló rendszer funkcióját valósítja meg.

- (51) **A61F 2/00** (2006.01)
A61C 13/00 (2006.01)
A61L 27/00 (2006.01) (13) A1
 (21) **P 05 00906** (22) 2005.09.29.

(71) (72) dr. Keresztury Gábor, Székesfehérvár (HU)

(54) **Protézis értágulatok nem invazív kezeléséhez**

(74) Mészárosné Dónusz Katalin, S.B.G. & K. Szabadalmi Ügyvivői Iroda, Budapest

(57) A találmány tárgya protézis értágulatok nem invazív kezeléséhez, és eljárás annak előállítására.

A találmány szerinti eljárás során önmagában ismert komputer-tomográfiával elkészítik az értágulat két-, illetve háromdimenziós képét, majd – háromdimenziós tervezőprogrammal – megtervezik a véráramot biztosító főcsatorna, és amennyiben szükséges, a mellékcsatorná(k) protézisen belüli vastagságát és elhelyezkedését, majd ezután előnyösen Computer aided manufacturing (CAM) technikával – célszerűen négytengelyes marógépen – elkészítik az értágulat 1:1 arányú negatív lenyomatát, a járatokat fenntartó hengereket, majd a negatív lenyomatot a behelyezett hengerekkel kiöntik biokompatibilis polimerrel/polimerekkel, ezután a protézis külső és belső részét felületkezelik, és irányjelző csíkokkal látják el, majd a protézis méretétől függően egyben hagyják, vagy több, az eredeti formára összeilleszthető darabra vágják, és az így elkészített protézist sterilizálják és csomagolják.

A találmány szerinti protézist az jellemzi, hogy egyénre szabott biokompatibilis polimerből öntött, az értágulat (3) alakjához igazodó külső formájú, az értágulat (3) falához feszülő, az értágulat (3) felső és alsó nyakainak irányába fokozatosan elvékonyodóan, és az ép ér (2) szakaszához hozzásimuló, a normál véráramot biztosító belső átmenőrése (5, 9), és kívánt esetben az értágulat (3) oldalágaihoz (6, 7) csatlakozó belső elágazásai (10, 11) vannak.

- (51) **A61F 13/08** (2006.01)
A61H 9/00 (2006.01) (13) A1
 (21) **P 06 00516** (22) 2006.06.22.

(71) (72) Darabos János, Hajdúsámson (HU)

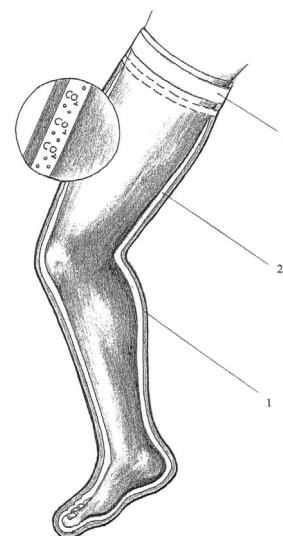
(54) **Gyógyászati segédeszköz főként érszűkület kezelésére**

(74) Szabóné Kiss Sára, EMRI-PATENT Iparjogvédelmi Kft., Debrecen

(57) A találmány tárgya gyógyászati segédeszköz főként érszűkület kezelésére, amely a szén-dioxid értágító hatásán alapszik.

A találmány szerinti megoldás a test vonalát lazán követő, előnyösen a combtól közelében vagy a térd alatt légmentesen záródó önta-

padós ragasztószalaggal (3) rögzíthető, gázt át nem eresztő, rugalmas anyagú tömlő (1), ahol a testfelület és a tömlő közötti részt széndioxid-gáz (2) tölti ki.



1. ábra

- (51) **A61K 38/33** (2006.01)
A61P 25/24 (2006.01)
A61P 43/00 (2006.01) (13) A1
 (21) **P 06 00610** (22) 2006.07.21.

(71) (72) Rózsa Lajos, Budapest (HU);
 Apari Péter, Szekszárd (HU)

(54) **Hormonkészítmény, és annak szülés utáni alkalmazása a placentophagia elmaradása miatt fellépő endorphin hiány pótlására**

(57) A méhlepényes emlősök (Placentalia) fajaiban az anya a szülés után megeshi a méhlepényt (placentophagia), hogy az abban található hormonok egy részét visszanyerje. A modern emberi fajban e viselkedés a kulturális akadályok miatt ma már rendkívül ritka, többnyire csak ritualizált viselkedésformák utalnak egykori jelentőségére. A placentophagia által szerezhető hormon (vagy hormonok) hiánya viszont megzavarja a női hormonális szabályozásnak azt a jelentős átalakulását, amely a terhességi szakasz és a szoptatási szakasz között, a szüléskor és közvetlenül a szülés után zajlik le. A találmány egy hormonkészítmény, mely endorphint és esetleg további hormonokat (pl. prolaktint) is tartalmaz, illetve ennek alkalmazása. Az alkalmazása az anya által, a szülést követő 24 órán belül történik, abból a célból, hogy a szülés utáni pszichés tüneteket és betegségeket (posztpartum blues, posztpartum depresszió és posztpartum pszichózis), valamint a szoptatás kezdeti zavarait megelőzzék vagy enyhítsék.

- (51) **A61M 15/08** (2006.01)
A61M 15/00 (2006.01) (13) A1
 (21) **P 06 00835** (22) 2005.04.04.

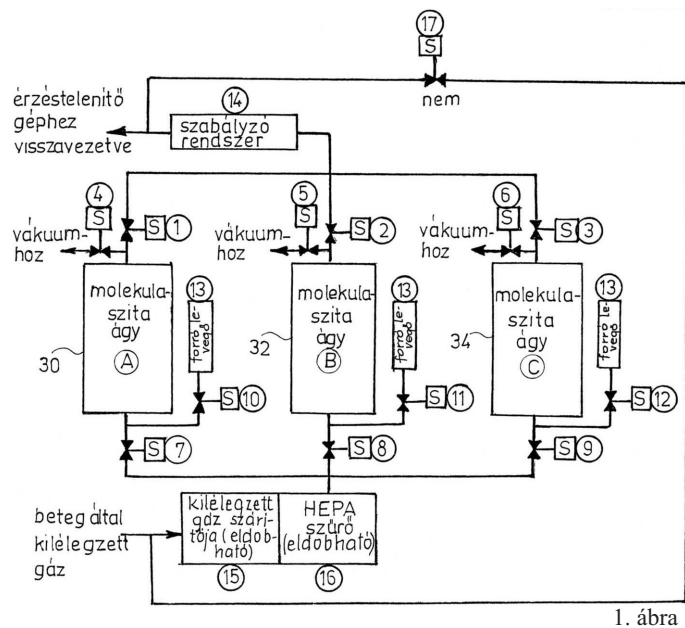
(71) Minrad Inc., Orchard Park, New York (US)
 (72) McNeirney, John C., Fairburn, Georgia (US)

(54) **Szén-dioxid és szén-monoxid eltávolítása a beteg által érzéstenítés alatt kilégelt gázból**

(30) 60/559,659 2004.04.05. US
 (86) PCT/US 05/11169 (87) WO 05/099797
 (74) Karácsonyi Béla, ADVOPATENT Szabadalmi és Védjegy Iroda, Budapest

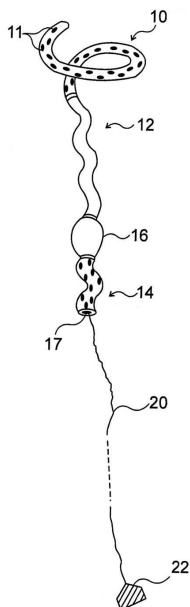
(57) A találmány tárgya módszer és rendszer molekulasziták alkalmazására szén-dioxid és szén-monoxid eltávolításához a beteg által érzéstenítés alatt kilégelt gázból. A rendszer különösen halogénezett éteralapú érzéstenítő szerek valamelyikének belélegeztésével végzett érzéstenítésnél hasznos. A kilégelt gázokat azzal reakcióba nem lépő szárítószerrel szárítják a víz eltávolítására, 0,3 mikronnál

nagyobb méretű részecskék eltávolítására képes szűrőn és szén-dioxid és szén-monoxid eltávolítására képes, természetes vagy szintetikus molekulaszitákat tartalmazó ágyon vezetik át, majd visszavezetik a beteg belélegeztetésére szolgáló körbe.



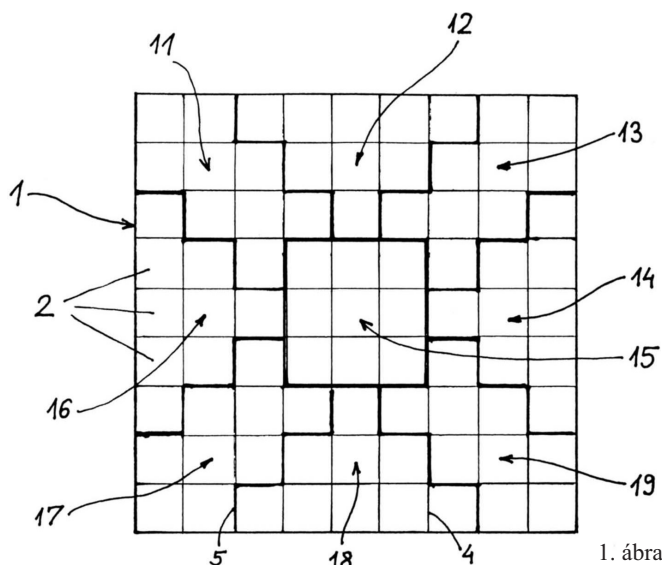
- (51) **A61M 25/00** (2006.01)
A61F 2/04 (2006.01) (13) **A1**
(21) P 06 00601 (22) **2006.07.19.**
 (71) (72) dr. Dani Árpád, Tatabánya (HU)
(54) Eszköz testfolyadék ürítésére
 (74) Kereszty Marcell, Gödölle, Kékes, Mészáros & Szabó
 Szabadalmi és Védjegy Iroda, Budapest

(57) A találmány eszköz testfolyadék ürítésére, különösen húgyhólyagkatéter, amely csőszerű és tartalmaz belső szakaszt (10) a testfolyadékhoz legalább egy oldalnyílással (11), folytonos fallal kialakított középső szakaszt (12), valamint kilépőnyílással (17) ellátott külső szakaszt (14). A találmányt az jellemzi, hogy legalább a belső szakasz (10) és a középső szakasz (12) malacfarokkalak van kialakítva.



- (51) **A63F 3/04** (2006.01) (13) **A1**
(21) P 06 00659 (22) **2006.08.17.**
 (71) (72) Szász József, Budapest (HU)
(54) Táblás számjáték
 (57) A találmány tárgya táblás számjáték, amelynek játéktáblája és kirakóelemei vannak, és a játéktábla mezőkre van felosztva.

A találmány jellemzője az, hogy a játéktábla (1) négyzet alakú és kilencszer kilences elrendezésben nyolcvanegy darab játéklemezre (2) van felosztva, a játéklemez (2) kilenc darab mezőcsoportba (11, ...19) vannak csoportosítva úgy, hogy a mezőcsoportok (11, ...19) a játéktábla (1) átlóira és oldalfelező merőleges egyenseire is szimmetrikusan vannak elrendezve, és a kirakóelemek egy-egy játéklemezre (2) elhelyezhető méretű kialakítású kövek (3), amelyek egy-egy 1-től 9-ig terjedő egész számmal vannak jelölve.



B – SZEKCIÓ
IPARI MŰVELETEK ÁLTALÁBAN ÉS SZÁLLÍTÁS

- (51) **B09B 1/00** (2006.01)
B09B 3/00 (2006.01)
C05F 9/00 (2006.01)
C05F 17/00 (2006.01) (13) **A1**
(21) P 03 00660 (22) **2003.03.13.**
 (71) (72) Aleksza László 40%, Gödöllő (HU);
 Ferencz Károly 40%, Székesfehérvár (HU);
 Csöke Barnabás 20%, Miskolc (HU)

(54) Települési szilárd hulladékok mechanikai-biológiai száraz-stabilizálása

(57) A találmány tárgya a települési szilárd hulladék több paraméter függvényében végrehajtott, irányított mechanikai-biológiai kezelése, melynek eredményeként higiénizált, stabilizált termék jön létre. A rendszer egy mechanikai és egy biológiai fő fázisból áll.

A mechanikai fázis három fontos elemből tevődik össze: a prizmába rakás előtti aprításból, érlelés utáni rostálásból, fémkiválasztásból és a hasznosítható anyagok manuális válogatásból.

A biológiai fázis három fontos elemből tevődik össze, aktív levegőztető egységgel a hulladék szerves anyagának bontását végző mikroorganizmusokat látják el oxigénnel. A levegőztetést az éré anyagban mért hőmérséklet és oxigéntartalom jellemzőivel, visszacsatolással szabályozzák. A komposztálás zártrendszerű megvalósulását a GORE-Cover membrántakaróval biztosítják.

A stabilizált hulladék manuális és gépi osztályozása által az egyes összetevők anyag és méretbeli szelektálására nyílik lehetőség. A GORE-Cover lamináttal takart és irányított levegőztető rendszerrel ellátott eljárás a technikai és ökológiai szempontokat figyelembe véve

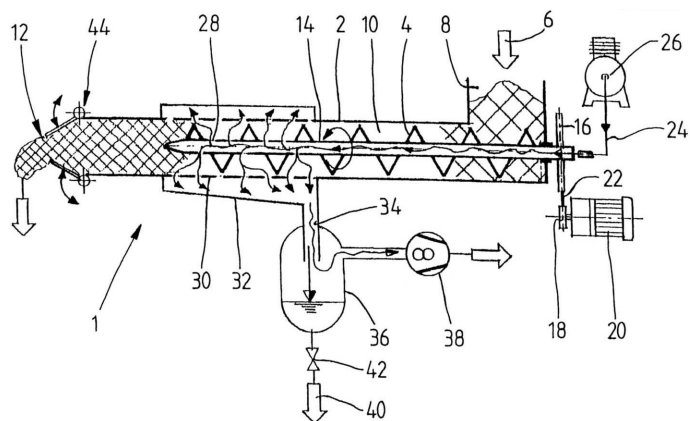
is EU-konform. Jellemzői az egyszerű és rugalmas kezelhetőség, a rövid kezelési időtartam, nagy üzembiztonság és jó hatásfok.

A találmány értelmében úgy járnak el, hogy:

- hulladékokat prizmábarakák előtt a felület növelése céljából kalapácsos aprítóval aprítják.
- nyomórendszerű levegőztetést alkalmaznak a nyersanyag tulajdonságaihoz igazodó teljesítményű ventilátor (1,5–1,8 kW) segítségével. A környező levegőt beszívja, az erő anyag alatt elhelyezett levegőztető (in-floor) csatornákon, vagy (on-floor) perforált csöveken át az erő anyagba fújja. A csatornák, ill. csövek, lyukprofilja, perforációja kúp alakú kiképzésű. A lyukakon keresztül történik a levegő befúvatása.
- a levegőztetés irányításához oxigéntartalom-mérő szondát, a biológiai folyamatok nyomonkövetése miatt egy hőmérő szondát helyeznek el a prizmába. A hőmérsékletet a szonda 6 helyen méri a komposztálandó anyag belsejében. A hőmérőszondát merőlegesen, az oxigénmérőt 45°-os szögben helyezik az anyagba, hogy a kondenzcseppek képződése ne befolyásolhassa az oxigénszondával mért adatokat. Az irányítás bekapcsolása előtt kalibrálni kell az érzékelőket. Az érzékelők egy számítógéppel vannak összekapcsolva, ide futnak be az adatok és ezek függvényében visszacsatolással irányítja a számítógép a levegőztetést. Lehetőség van az adatok tárolására, képi megjelenítésére és grafikai ábrázolására is.
- prizmákat a GORE-Cover háromrétegű szuperpermeabilis membrántakaróval fedik le. A takarás manuálisan vagy falra szerelt csévélfelberendezéssel oldható meg. A takarás után indítják az oxigéntartalom-mérő szonda adatainak visszacsatolásával működtetett levegőztető rendszert.
- a 4 hetes érési időtartam első felében a levegőztetés az oxigéntartalom határértékeinek megfelelően működik. A kezelés második felében egy intervallumkapcsoló segítségével intenzív levegőztetéssel a kezelendő anyagot kiszárítják. Az irányítástechnika alkalmazása lehetővé teszi a prizma belsejében 10–18% közötti oxigéntartalom és a 35–65 °C közötti hőmérséklet biztosítását. A prizmák nedvességtartalmának szabályozása és az anyag átforgatása a kezelés ideje alatt nem szükséges. A technológia során a kezeléshez szükséges feltételek (aerob feltételek, szabályozott hőmérséklet stb.) folyamatosan biztosítottak, ezért anaerob körülmények nem lépnek fel, a speciális szuperpermeabilis membrántakaró pedig tovább csökkenti a szagmissziót. Az olfaktometriás mérések igazolták, hogy a laminát az intenzív érési szakaszban mintegy 97%-os szagmisszió-csökkenést idézett elő. Mivel a takaróanyag mikrobiálisan nem bontható, ezért biocid hatása is van. A takaróanyag 0,0002 mm pórusméretű szuperpermeabilis membránja a mikroorganizmusok, spórák számára átjárhatatlan.
- A késztermék dobostával végzett rostálása által méretbeli osztályozást lehet elvégezni, a rostán átesett anyag stabilizált szerves anyagot tartalmaz legnagyobb mennyiségben. A rosta lyukátmérőjénél (50 mm) nagyobb anyagokat egy futószalag viszi tovább, amelynek végén egy mágneses fémválasztó a fémek kiválasztását teszi lehetővé. A kezelt hulladékokból a hasznosítható anyagok kiválasztását a válogatóasztalnál manuálisan lehet elvégezni.

látják el. Az eljárás jellemzője, hogy a homokfúvással érdesített felületre színezőanyagként egy vagy több fázisban és meghatározott körülmények között színes festéket hordanak fel, amelyet az érdesített felület pórusaiba dörzsöléssel visznek be.

- (51) **B30B 9/12** (2006.01)
B01D 29/64 (2006.01)
B01D 29/84 (2006.01) (13) A1
(22) 2002.09.03.
- (21) **P 04 01372**
(71) Widmer, Christian, Biningen (CH)
(72) Hartmann, Rudolf, Gelterkinden (CH);
Widmer, Christian, Biningen (CH)
- (54) **Nedvességeltávolító prés**
(30) 101 43 004.3 2001.09.03. DE
(86) PCT/EP 02/09852 (87) WO 03/020498
(74) Szuhai Elemér, DANUBIA Szabadalmi és Védjegy Iroda Kft.,
Budapest
- (57) A találmány nedvességeltávolító prés, nedves anyag (6) etetőtorokkal (8) és présnyílással (12) rendelkező csigaházban (2) elrendezett, hajtóművel hajtott csigával (4), amely présnek a csiga (4) által nyomott anyagban szárító (6) préslevegő (46) és/vagy légritka tér alkalmazásával légnyomáskülönbséget létesítő és nedvességet elvezető eszköze van. Előnyösen a nedvességeltávolító présnek a csiga (4) tengelyvonalában elrendezett légnyomó csőve (14) van, amely légnyomó cső (14) palástjában légfúvókák (28) vannak kialakítva, és a csigaház (2) palástja a légfúvókák (28) tartományában levegő/folyadék elegyet elvezető rácsként (30) van kialakítva.



1. ábra

- (51) **B24C 1/06** (2006.01)
B41M 1/34 (2006.01) (13) A2
(21) **P 06 00569** (22) 2006.07.10.
(71) (72) Csordás Sándor, Nyíregyháza-Oros (HU)

(54) **Eljárás dekoratív felület előállítására**

(57) A találmány tárgya eljárás dekoratív felület előállítására, mely eljárás segítségével lehetőség nyílik arra, hogy üvegek, porcelánok, műanyagok, fémek és egyéb kemény anyagok felületén dekoratív módon különböző színű ábrákat, figurákat, motívumokat, szövegeket jelenítsenek meg.

A találmány szerinti eljárás során kemény anyagból készült hordozóanyagon homokfúvással érdesített felületet, vagy felületrészt képeznek ki és ezen érdesített felületet vagy felületrészt színezőanyaggal

- (51) **B44C 1/00** (2006.01) (13) A1
(21) **P 06 00700** (22) 2006.08.31.
(71) (72) Bán Leó, Érd (HU); Brandeis György, Tárnok (HU)

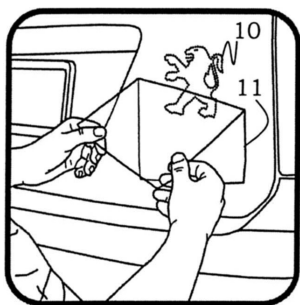
(54) **Eljárás jármű-, különösen autóékszer készítésére, valamint jármű-, különösen autóékszer**

(74) dr. Kovári Zoltán, ADVOPATENT Szabadalmi és Védjegy Iroda, Budapest

(57) A találmány jármű-, különösen autóékszer készítésére szolgáló eljárásra vonatkozik a jármű felületén, amely eljárás a következő lépésekből áll:

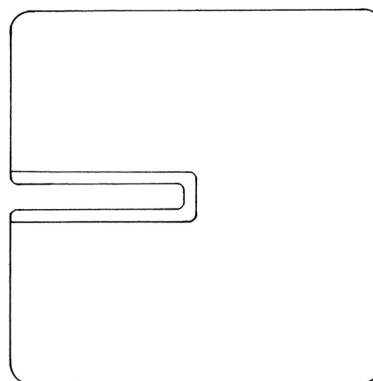
- az ékszer elemeket (4) a minta alakját kirajzoló alakzatban hordozófóliára (11) viszik;
- a hordozófólián (11) elhelyezkedő ékszer elemekre (4) és/vagy a díszítendő felületre (13) ragasztóanyagot hordanak fel;
- a hordozófólián (11) elhelyezkedő ékszer elemeket (4) a hordozófólia (11) segítségével a díszítendő felületre (13) helyezik; és
- a hordozófóliát (11) eltávolítják.

A találmány jármű felületén rögzített jármű-, különösen autókész-
szerre is vonatkozik, amely esetében az ékszerelemek (4) ragasztással
vannak a jármű felületén (13) rögzítve.



15. ábra

amelyet műanyag toka foglalnak. A találmánnyal megszüntethető a
biztonsági öv használatából eredő balesetveszély.



1. ábra

(51) **B60K 6/00** (2006.01)
B60K 6/02 (2006.01)
B62M 23/02 (2006.01)

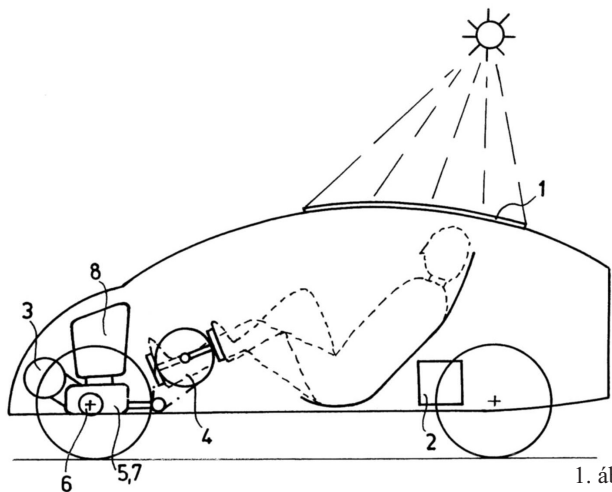
(21) **P 05 00296**

(71) (72) Hegedűs Zsolt 60%, Ecséd (HU);
Hivessy Géza 40%, Óriszentpéter (HU)

(54) Hibrid hajtású közúti jármű

(57) A találmány tárgya hibrid hajtású közúti jármű, főként kis tömegű
személyszállító gépjármű, amelynek belső vagy külső égésű motorja (8)
és akkumulátorteleppel (2) összekötött elektromotorja-generátora (3)
van.

A találmány lényege az, hogy a jármű a belső vagy külső égésű
motor (8) és az elektromotor-generátor (3) mellett harmadik hajtás-
elemként egy emberi erő általi mechanikus mozgatót biztosító hajtás-
sal, főként pedálhajtással (4), valamint a járműkarosszéria felületén
elrendezett és az akkumulátortelep (2) feltöltésére alkalmas napcellás
egységgel (1) van felszerelve. A találmány szerinti jármű hármas hibrid
hajtásának elemei, vagyis a belső vagy külső égésű motor (8), az
elektromotor-generátor (3), valamint az emberi erő általi hajtás célsze-
rűen sebességváltókon (5, 7) keresztül mechanikusan össze vannak
kötve egymással és/vagy töltőgenerátorokon keresztül villamos kap-
csolatban vannak egymással.



1. ábra

(51) **B60R 22/32** (2006.01)
B26B 27/00 (2006.01)

(21) **P 06 00597**

(71) (72) Deák Elvira, Salgótarján (HU)

(54) Biztonságiöv-vágó

(57) A találmány tárgya biztonságiöv-vágó. Rozsdamentes fémből leg-
yártják a mellékelt műszaki rajz szerinti biztonságiöv-vágó pengét,

(13) **A1**
(22) **2006.07.19.**

(51) **B62K 21/00** (2006.01)

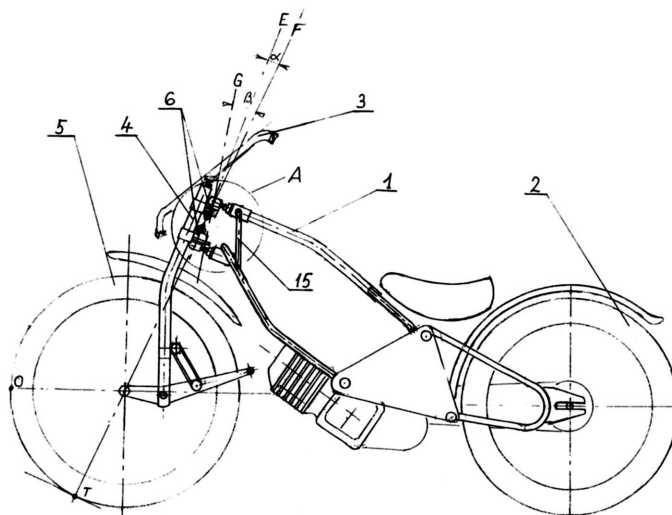
(21) **P 05 00186**

(71) (72) Kócsó Antal, Szeged (HU)

**(54) Eljárás és működtető mechanizmus kétkerekű közlekedési
eszköz stabilitásának növelésére**

(57) A találmány tárgya eljárás kétkerekű közlekedési eszköz stabili-
tásának növelésére, amelynek során kényszerkapcsolatot teremtenek
vázon (1) keresztül a kormányzott első kerék (5), valamint a hátsó kerék
(2) között. A találmánnyal jellemző, hogy az első kerékhez (5) rögzített
kormány (3) tengelyének (4) térbeli helyzetét a hátsó kerékhez (2)
rögzített vázhoz (1) képest megváltoztatják és ily módon befolyásolják a
hátsó kerék (2) kormányozottságát, miközben a kormányzott első kerék
(5) elfordításával arányosan változtatják a hátsó kerék (2) dőlésszögét is.

A találmány tárgya továbbá működtetőmechanizmus kétkerekű
közlekedési eszköz stabilitásának növelésére, amelynek vázához (1)
hátsó kerék (2) van felfogatva, a vázhoz (1) továbbá elfordítható kormá-
ny (3) van csatlakoztatva, amelyen az első kormányzott kerék (5)
van felfüggesztve. A működtetőmechanizmus lényege, hogy a váz (1)
és a kormány (3) tengelye (4) közé, a tengely (4) térbeli helyzetét
befolyásoló állítószerkezet (6) van iktatva.



1. ábra

(51) **B65D 17/00** (2006.01)

B65D 17/28 (2006.01)

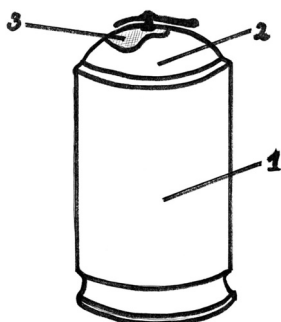
(21) **P 06 00608**

(71) (72) Jéger József, Nagyszékely (HU)

(54) Italosdoboz

(13) **A1**
(22) **2006.07.20.**

(57) A találmány tárgya, egy olyan italosdoboz, melynek fedélkiképzése félgömbszerűen van kialakítva úgy, hogy a tépőzár a fedél közepén a doboz tetején helyezkedik el, kiküszöbölve így a fedél szennyeződését valamint biztosítva a doboz tartalmának teljes kiürítését.



1. ábra

- (51) **B65D 90/00** (2006.01)
B65D 90/10 (2006.01)
F25D 19/00 (2006.01)
F25D 19/02 (2006.01)

(13) A1
 (22) 2005.01.12.

(21) **P 05 00063**

(71) (72) Kovács András, Miskolc (HU)

(54) **Berendezés búvónyílással ellátott tartályban lévő folyadék hűtéséhez**

(74) Tóth-Szabó István szabadalmi ügyvivő, Budapest

(57) A találmány tárgya berendezés búvónyílással (2) ellátott tartályban lévő folyadék hűtéséhez, ahol a búvónyílás (2) a tartályok (1) alja közelében vannak elhelyezve és a tartály tengelye előnyösen vízszintes. A berendezés egy a tartályban elrendezett hűtőpanel (4) tartalmaz, amely a tartályon kívül elhelyezett hűtőegység hűtőkörfolyamába van bekötve. A hűtőpanel (4) a búvónyílás (2) fedelére (3) van belülről ráépítve.

- (51) **B65D 81/00** (2006.01)
B65D 81/15 (2006.01)
B65F 1/00 (2006.01)

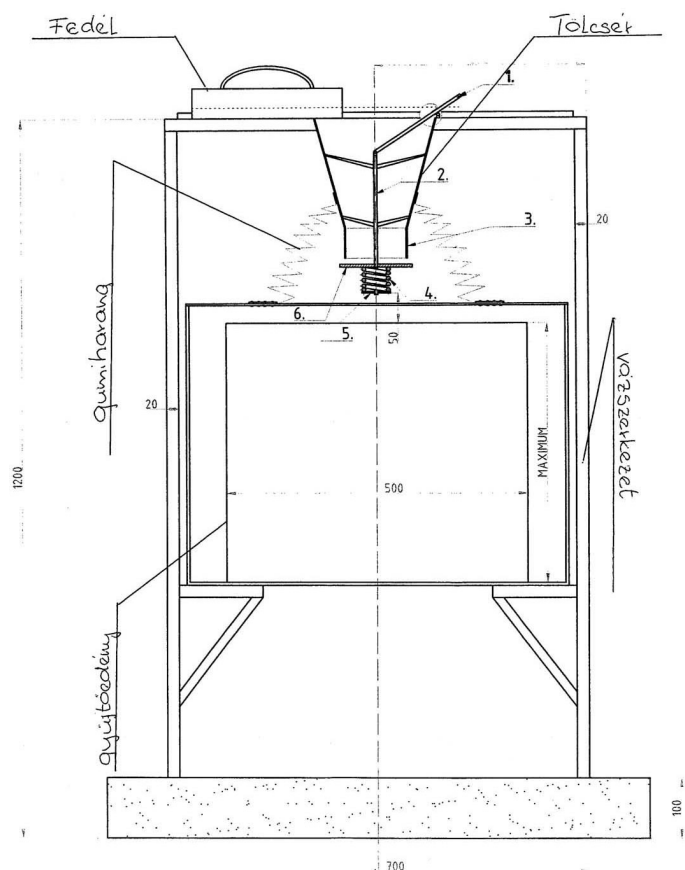
(13) A1
 (22) 2007.08.24.

(21) **P 07 00551**

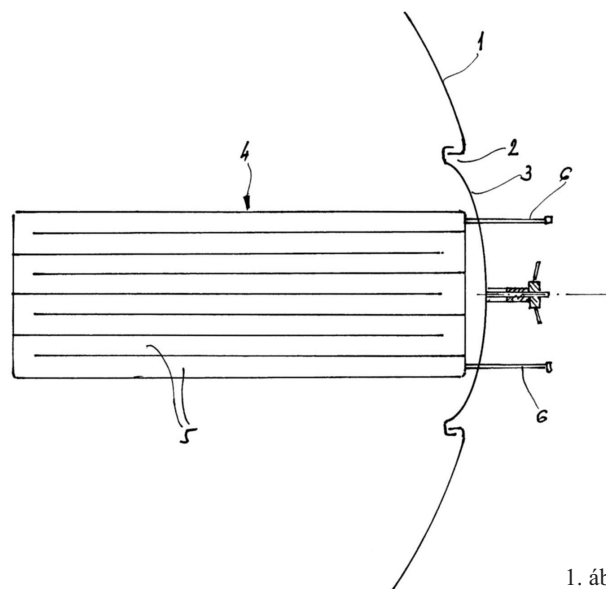
(71) (72) Horváth László, Jánosháza (HU)

(54) **Háztartási zsiradékgyűjtő**

(57) Tárolóedényben összegyűjtött zsiradékot, a gyűjtő tetején található fedél elmozdításával egy tölcserbe öntik, a tölcser űrtartalma 1.5–2 liter – fedél elmozdításával a tölcser alja lezár, a tölcserbe épített kétkarú emelőkar segítségével – fedél zárásával kétkarú emelőkar kinyitja a szelepet és a tölcserben lévő zsiradék, lefolyik egy zárt fedéllel ellátott hulladék tárolására is minősített műanyag edénybe (tároló műanyag edény mérete és nagysága változtatható).



1. ábra



1. ábra

C – SEKCIÓ
 VEGYÉSZET ÉS KOHÁSZAT

- (51) **C01F 7/00** (2006.01)
B03B 7/00 (2006.01)

(13) A1
 (22) 2006.06.26.

(21) **P 06 00524**

(71) MTA Kémiai Kutatóközpont, Anyag és Környezetkémiai

Intézete, Budapest (HU)

(72) Kótai László 26%, Érd (HU);

Ajler László 11%, Dunakeszi (HU);

Bartha András 11%, Budapest (HU);

Bánvölgyi György 26%, Budapest (HU);

Sajó István 26%, Budapest (HU)

(54) **Eljárás vörösiszap nátriumtartalmának kinyerésére**

(74) Kótai László, Érd

(57) A találmány tárgya eljárás vörösiszap nátriumtartalmának kinyerésére, a vörösiszapot vas(III)-szulfát, alumínium(III)-szulfát illetve hidrátjaik, vagy adott esetben a vörösiszap egy részének 1–100%-os, előnyösen 20–30%-os kénsavban oldásával és az oldhatatlan rész kiszűrésével kapott oldat kristályosításával kapott hidratált vas(III)-szulfát és alumínium-szulfát keverékeinek mint szulfatálószernek jelenlétében 50–1000 °C között, előnyösen 100–500 °C közötti hőkezeléssel 0.1–10 órát át, majd a kapott reakcióelegyet vízzel kilúgozva a nátrium-tartalmát kimossák.

- (51) **C02F 1/00** (2006.01)

(13) A1
 (22) 2006.03.22.

(21) **P 06 00242**

(71) Kristály 99 Kft., Debrecen (HU)

(72) dr. Soós János György, Monostorpályi (HU)

(54) Eljárás gyógyszeripari vagy vegyipari technológiákból származó, jellemző szennyezőként ammónium-kloridot és vízzel kevéssé elegendő szerves oldószert tartalmazó veszélyes hulladékok kezelésére és hasznosítására

(57) A találmány tárgya egy a környezetvédelmi technikák körébe tartozó eljárás, amely a címben megnevezett veszélyes hulladékok hasznosítására szolgál. A találmány szerint atmoszférikus vagy vákuumdesztillációt ill. alkalmas szerves oldószerezellel vagy oldószerezellel azeotróp-desztillációt ill. vákuumdesztillációt végeznek, a kristályosítással, membrántechnikával vagy ioncserésen kinyert ammóniumkloridot szublimációval, vagy sav/bázis bomlási reakciókkal tisztítják. Az ezen eljárásban kapott szervesoldószert-frakciót más hulladékok vagy melléktermékek víztartalmának azeotróp eltávolítására is felhasználhatják.

(51) C02F 1/28 (2006.01)

C02F 1/00 (2006.01)

C02F 5/08 (2006.01)

(13) A1

(21) P 06 00786

(22) 2006.10.16.

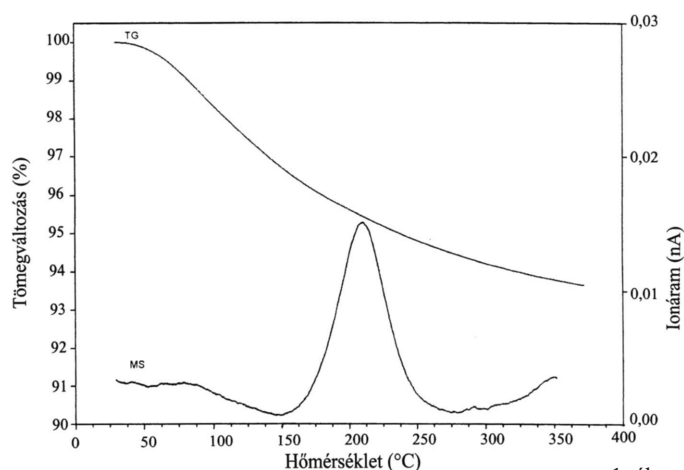
(71) Budapesti Műszaki és Gazdaságtudományi Egyetem, Budapest (HU)

(72) dr. Koczka Béla 30%, Budapest (HU);
dr. Marthi Katalin 45%, Budapest (HU);
dr. Pokol György 15%, Budapest (HU);
dr. Princz Péter 10%, Budaörs (HU)

(54) Mérési eljárás zeolitok felületén kötött modifikálószerke felületi homogenitásának vizsgálatára

(74) dr. Fehérvári Flóra, DANUBIA Szabadalmi és Védjegy Iroda Kft., Budapest

(57) A találmány felszíni, felszín alatti, ill. különösen szennyvizek tisztításánál alkalmazott, felületükön szerves vegyületekkel módosított zeolitok felületi homogenitásának vizsgálatára vonatkozik termogravimetria-tömegspektrometria kapcsolt mérés technika alkalmazásával. A találmány szerinti mérési eljárás során 50 mg-nál kisebb modifikált zeolitmintákat termogravimetriás berendezésben 10 °C/min sebességgel 375 °C-ig melegítik, és a keletkező gáz halmazállapotú komponensből a tömegspektrométerben képződő fragmensek ionáramát mérik. A párhuzamos mintákra kapott eredmények szórásával jellemzik a homogenitást.



1. ábra

(51) C05F 17/00 (2006.01)

(13) A1

(21) P 06 00091

(22) 2006.02.06.

(71) Agrogeo Kft. 50%, Kecskemét (HU);

Virann Bt. 25%, Kecskemét (HU);

dr. Magyar Lászlóné 25%, Kecskemét (HU)

(72) Szolnok Tamás, Kecskemét-Hetényegyháza (HU);

dr. Szolnok Győző, Kecskemét-Hetényegyháza (HU)

(54) Eljárás mezőgazdaságban hasznosítható termék előállítására mederiszapból

(74) Szolnok Tamás, Kecskemét-Hetényegyháza

(57) A találmány tárgya eljárás mezőgazdaságban hasznosítható termék előállítására mederiszapból.

A találmány szerint 100 tömegrész homogenizált mederiszaphoz hozzákevernek 5–30 tömegrész települési, szilárd, szerves hulladékot vagy az ebből előállított komposztot, az elegyet homogenizálják, majd hozzákevernek 5–30 tömegrész gombatermesztésből származó letermelt természetközéget vagy növénytermesztésből származó letermelt természetközéget, ezután az elegyet homogenizálják és szárazanyag-tartalmát legalább 20 tömeg%-ra állítják be, majd 100 tömegrész elegyhez hozzákevernek 0,5–3 tömegrész foszfornütrágya-előállításból származó foszforpípsz mellékterméket és az elegyet zárt vagy félig zárt rendszerben aerob termofil kezelésnek vetik alá 55–75 °C hőmérsékleten, 12–20 l/kg szárazanyagra számított óránkénti oxigénbevezetés mellett, majd az elegy szárazanyag-tartalmát 25–50 tömeg% közötti értékre állítják be és adott esetben ezután az elegyet komposztálják, míg az óránkénti oxigénfelvételi képesség legfeljebb 100 mg/kg értékű lesz.

(51) C07D 233/50 (2006.01)

A61K 31/4168 (2006.01)

A61K 31/4184 (2006.01)

C07D 235/02 (2006.01)

C07D 235/30 (2006.01)

A61P 11/00 (2006.01)

A61P 25/00 (2006.01)

(13) A2

(21) P 06 00836

(22) 2002.12.09.

(71) Sanofi-Aventis Deutschland GmbH, Frankfurt am Main (DE)

(72) Heinelt, Uwe, Wiesbaden (DE);

Lang, Hans-Jochen, Hofheim/Taunus (DE);

Hofmeister, Armin, Oppenheim (DE);

Wirth, Klaus, Kriftel/Taunus (DE)

(54) NHE3 inhibitor hatású imidazolidin-származékok, eljárás az előállításukra, alkalmazásuk és az ezeket tartalmazó gyógyszerkészítmények

(30) 101 63 239.8 2001.12.21. DE

(86) PCT/EP 02/13921 (87) WO 03/053434

(74) Molnár Imre, DANUBIA Szabadalmi és Védjegy Iroda Kft., Budapest

(57) A találmány (I) általános képletű szubsztituált imidazolidin-származékokra – amelyek képletében

R1 és R2 jelentése egymástól függetlenül cianocsoport, 1–5 szénatomos alkil-, 2–5 szénatomos alkenil-, 2–5 szénatomos alkinil-, 3–6 szénatomos cikloalkil- vagy 4–6 szénatomos cikloalkenilcsoport,

R1 és R2 a két szomszédos szénatommal együtt (amely között nem lehet kettős kötés) 5–8 tagú, telített vagy telítetlen széngyűrűt alkot,

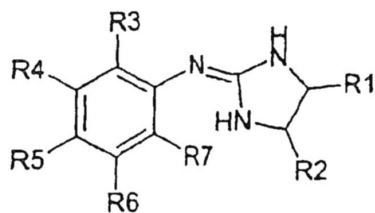
R3 jelentése fluor-, klór-, bróm- vagy jódatom, 1–4 szénatomos alkil-, 1–4 szénatomos alkenil-, 3–6 szénatomos cikloalkilcsoport, hidroxil-, 1–4 szénatomos alkoxi-, fenoxi-, ciano-, nitro- vagy aminocsoport,

R4...R6 jelentése egymástól függetlenül hidrogénatom, fluor-, klór-, bróm-, jódatom, 1–4 szénatomos alkil-, 1–4 szénatomos alkenil-, 3–6 szénatomos cikloalkil-, hidroxil-, 1–4 szénatomos alkoxi-, ciano-, nitro-, amino-, C₁–C₄-alkil-amino- vagy (C₁–C₄)₂-dialkil-amino-csoport;

R7 jelentése hidrogénatom, fluor-, klór-, bróm-, jódatom, 1–4 szénatomos alkil-, 1–4 szénatomos alkenil-, 3–6 szénatomos cikloalkil-, hidroxil-, 1–4 szénatomos alkoxi-, ciano-, nitro- vagy aminocsoport,

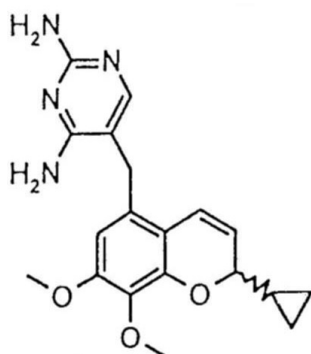
és a fenti csoportok adott esetben szubsztituáltak, valamint e vegyületek gyógyszerileg elfogadható sóira és trifluoecetsav sóira vonatkozik.

A vegyületek nátrium-hidrogén-cserélő 3. szubtípusának (WHE3) inhibitorai, ezért alkalmasak oxigénhiány okozta betegségek kezelésére, továbbá javítják a légzőkészítést.

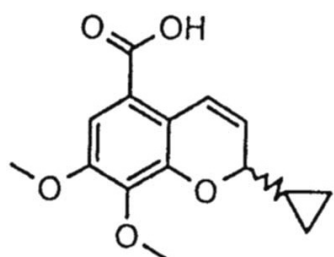


(I)

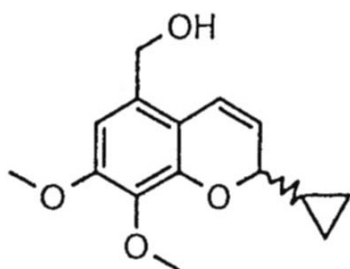
- (51) **C07D 405/06** (2006.01)
C07D 311/58 (2006.01) (13) A1
 (21) **P 06 00231** (22) 2004.08.03.
 (71) ARPIDA AG, Münchenstein (CH)
 (72) Jaeger, Jürgen, Grenzach-Wyhlen (DE);
 Burri, Kaspar, Binningen (CH);
 Greiveldinger-Poenaru, Sorana, Rheinfelden (CH);
 Hoffner, Johannes, Ziefen (CH)
 (54) **Új eljárás 2-kromének előállítására**
 (30) PCT/EP03/08814 2003.08.08. EP
 (86) PCT/EP 04/08682 (87) WO 05/014587
 (74) dr. Jalsovszky Györgyné ügyvéd, Budapest
 (57) A találmány az (I) képletű 2H-kromenzármazék és az (5) képletű vegyület új előállítási eljárására, valamint az eljárásnál felhasználható (3) és (4) képletű értékes közbenső termékre vonatkozik.



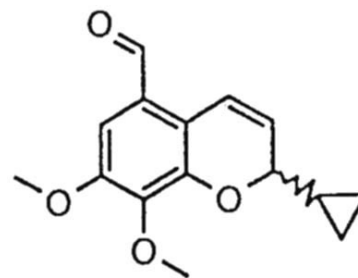
(I)



(3)



(4)



(5)

- (51) **C09K 11/77** (2006.01)
C09K 11/08 (2006.01) (13) A2
 (21) **P 07 00184** (22) 2007.02.28.
 (71) Osram Sylvania Inc., Danvers, Massachusetts (US)
 (72) Marking, Gregory A., Sayre, Pennsylvania (US);
 Snyder, Thomas M., Laceyville, Pennsylvania (US)
 (54) **Ce, Pr-koaktivált stronciumos magnézium-aluminát-foszfor és ilyen tartalmú lámpa**
 (30) 11/308,100 2006.03.07. US
 (74) dr. Köteles Zoltán, S.B.G. & K. Szabadalmi Ügyvivői Iroda,
 Budapest
 (57) A találmány tárgya UV-kibocsátó foszfor, amely cériummal és praezodimiummal aktivált stronciumos magnézium-alumináttól áll.
 A találmány tárgya továbbá egy lámpa, amely a belső felületén foszforbevonattal rendelkező üvegburából, cériummal és praezodimiummal aktivált stronciumos magnézium-alumináttól készített UV-kibocsátó foszfort tartalmazó foszforbevonatból áll és hermetikusan zárt, higanyt és nemesgázt tartalmazó üvegburából, valamint UV-kibocsátó Sr(Al,Mg)₁₂O₁₉CePr foszforból áll.

- (51) **C12G 3/06** (2006.01)
A23L 1/06 (2006.01) (13) A1
 (21) **P 06 00503** (22) 2006.06.16.
 (71) (72) Kiss Ernő Csaba, Jászberény (HU)
 (54) **Életelixír**
 (57) Kétlépcsős gyógynövény-feldolgozási eljárás Orbáncfű (*Hypericum perforatum* L.) és propoliszalapú, egyéb gyógynövényeket is tartalmazó extractumok előállítására; amelynek lényege, hogy először koncentrált alkoholos oldat formájában, majd feketeribizli-feketeáfonya gyümölcsborral történik a hatóanyagok kioldása, valamint a koncentrátumok desszertzerű, cukor-csokoládé kapszulában történő kiszerezésére, amelynek lényege, hogy a részben vízoldhatatlan hatóanyagokat oldott állapotban tartalmazva segíti azok gyors hasznosulását.

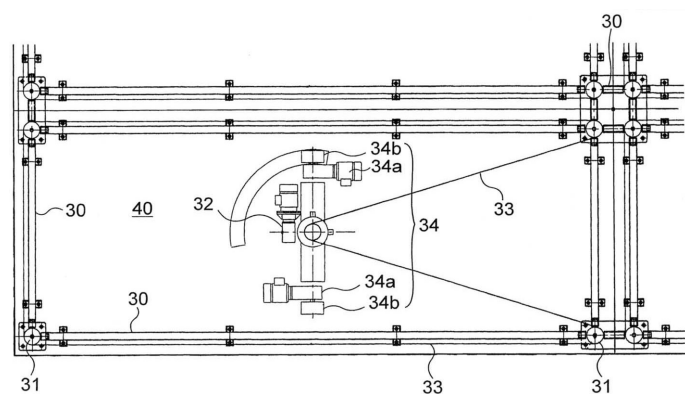
- (51) **C12P 7/18** (2006.01)
C12N 11/18 (2006.01)
C12P 7/50 (2006.01)
C12P 7/54 (2006.01) (13) A1
 (21) **P 05 00961** (22) 2005.10.19.
 (71) (72) dr. Sevela Béla 22%, Budapest (HU);
 Kupcsulik Bálint 18%, Balatonalmádi (HU);
 Németh Áron 20%, Budapest (HU);
 dr. Novák Lajos 10%, Budapest (HU);
 dr. Poppe László 10%, Budapest (HU);
 Dukai József 10%, Veszprém (HU);
 Nagy Ferenc 10%, Veszprém (HU)

- (54) **Eljárás 1,3-propándiol előállítására biotranszformációval**
 (74) dr. Sevela Béla, Budapest
 (57) Az eljárás 1,3-propándiol biotechnológiai úton történő előállítását valósítja meg mikroorganizmus(ok)ból származó enzimkészítmények felhasználásával membrán-bioreaktorban koenzimregenerációs módszerrel, miközben a főtermék mellett egyéb hasznos termékek is képződ(het)nek.

A találmány felöleli az olyan eljárásokat, amelyekben az 1,3-PD-t enzimesen állítják elő különféle mikroorganizmusokkal fermentációs technológiával előállított kinyert vagy részben kinyert enzimek segítségével, amelyek újrafelhasználhatóak, mivel az biokonverzió membránreaktorban az enzimeket membrán által a reaktorban visszatartva vagy az enzimek szilárd hordozóhoz történő rögzítésével valósul meg. Ugyanígy az enzimek működéséhez szükséges koenzimek is folytonos üzem esetében visszatartódnak különböző hordozókhoz kötés által a membránnal határolt reakcióterben. A membránreaktor üzemeltetésére szakaszos vagy rátáplálásos szakaszos, illetve folytonos technika alkalmas viszonylag széles hőmérsékleti és pH-tartományban. A találmány a 1,3-PD mellett a kiindulási anyag glicerinnel részben egyéb hasznos (vagy közömbös) vegyületté történő átalakítására is kiterjed, amely termék a koenzimek regenerálása során képződik. A reaktorban folyó esetenkénti mellékreakció(k) visszaszorítására a találmány a mellékreakciókért felelős biokonverziós enzimek működésének inhibitorokkal történő visszaszorítását javasolja.

E – SEKCIÓ
HELYHEZ KÖTÖTT LÉTESÍTMÉNYEK

- (51) **E04H 6/22** (2006.01)
E04H 6/24 (2006.01) (13) A1
(21) **P 06 00657** (22) 2005.11.18.
(71) (72) Brezovits László, Budapest (HU)
(54) **Raktárrendszer**
(30) P0402405 2004.11.19. HU
(86) PCT/HU 05/00124 (87) WO 06/054124
(74) dr. Kereszty Marcell, Gödölle, Kékes, Mészáros & Szabó Szabadalmi és Védjegy Iroda, Budapest
(57) A találmány tárgya raktárrendszer, amely tartalmaz tartószerkezetet, és azon vízszintes irányban mozgathatóan elhelyezett, raktározandó egységek hordozására szolgáló tartóegységeket. A tartószerkezet tartóegység befogadására és továbbítására alkalmasan kialakított modulokat (40) tartalmaz, amely modulok (40) el vannak látva a tartóegységek egymásra merőleges két vízszintes irányban való oda-vissza mozgását lehetővé tevő, központilag vezérelt mozgató elemekkel (34). A raktárrendszer előnyösen egynél több szinttel is rendelkezhet, amikor legalább egy modul (40) a rajta lévő tartóegység függőleges irányú mozgását is lehetővé tevően van kialakítva.



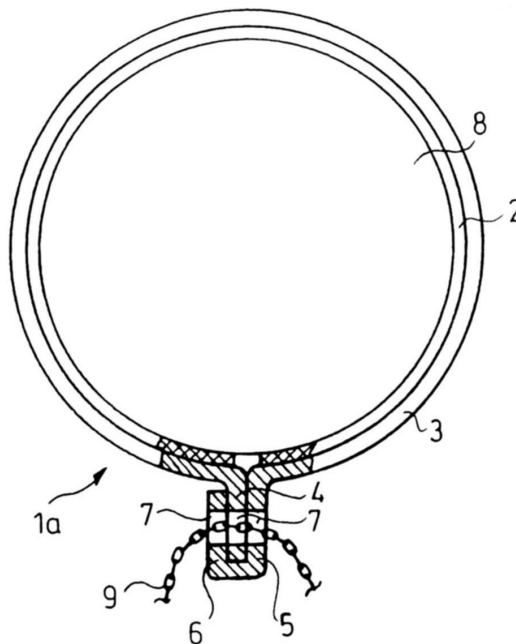
4. ábra

- (51) **E05B 73/00** (2006.01)
B65D 55/08 (2006.01)
E05B 65/00 (2006.01) (13) A1
(21) **P 06 00637** (22) 2006.08.08.
(71) (72) Tollas Attila, Budapest (HU)

(54) **Termékek eltulajdonításának megakadályozására szolgáló biztosítóeszköz**

- (74) Sikos Róbert, DANUBIA Szabadalmi és Védjegy Iroda Kft., Budapest

(57) A találmány tárgya kiállított vagy a kereskedelemben tesztelésre kihelyezett termékek, különösképpen rögzítést elősegítő kiemelkedésmentes simafalú termékek eltulajdonításának vagy illetéktelen eltávolításának megakadályozására szolgáló biztosítóeszköz, amely a felhelyezési helyen a termék alakját pontosan felvevő, kézzel vagy egyszerű kéziszerszámmal hajlítható anyagból hevederként (1a, 1b) van kiképezve és a termék (8) felé eső oldalán rögzítést biztosító csúszásgátlóval (2) van ellátva, továbbá a heveder (1a, 1b) végszakaszain a termék eltávolítását megakadályozó kötőelem (9) beakasztására alkalmas elem(ek), előnyösen lyuk(ak) (7) van(nak) kiképezve.

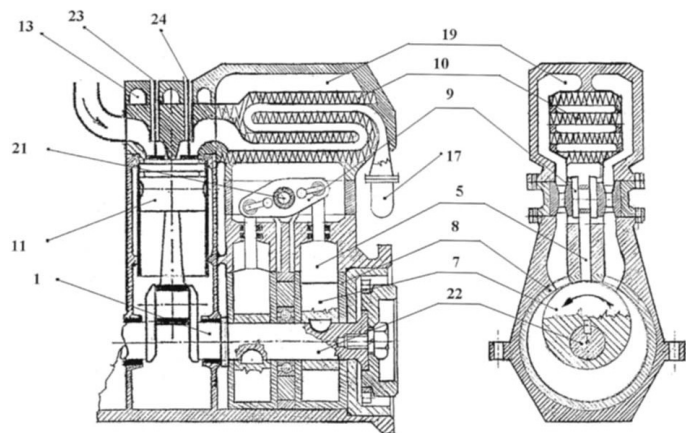


7. ábra

F – SEKCIÓ
MECHANIKA, VILÁGÍTÁS, FŰTÉS

- (51) **F02B 41/06** (2006.01)
F01C 1/356 (2006.01)
F02G 5/04 (2006.01) (13) A1
(21) **P 06 00722** (22) 2006.09.13.
(71) (72) Czinner Győző, Budapest (HU)
(54) **Kombinált hőhasznosítású, folyadékűtésű, visszacsatolt áramlási rendszerű, tengelyteljesítményre integrált, kompaund belső égésű motor**
(57) Kombinált hőhasznosítású, folyadékűtésű, visszacsatolt áramlási rendszerű, tengelyteljesítményre integrált, részben löketdugattyús (11), részben hengeres korongdugattyús (7) kompaund motor, melynek kipufogócsatornához (17) illesztett és a kilépő kipufogó gázzal többszörösen átáramoltatott hűtővíz-kipufogógáz hőkicsérelője (10) van, és ezen hőkicsérelőhöz (10) kapcsolódó, hőszigetelt és nyomásszabályozóval ellátott gőznyomástárolója (19) van, továbbá legalább két, a főtengelethez (1) excentrikusan rögzített hengeres korongdugattyúja (7) van, és ezek a hengeres korongdugattyúk (7) a főtengelellyel (1) koaxiális, résejt hengerekben (8) érintőlegesen helyezkednek el. A résejt hengerek (8) nyílásaiba nyúlnak be a nyeles-csuklós tömítőlapátok (5) melyeknek íves csuklója a hengeres korongdugattyú (7) palástjának ívét követik, és azt támasztják, a lapátnyelek végei pedig, kulisszás hajtóműként, kétkarú emeltyűvel (9) vannak összekötve az ellentett nyeles-csuklós tömítőlapát (5) – hengeres korongdugattyú (7) párral, így ezen alkatrészek a kétkarú emeltyű (9) tengelyén (21) elbillenve, ívesen tömítve elválasztják a munkatérrészeket.

A forgattyús hajtóművel és löketdugattyúval (11) szerelt belső égésű motornak mind a főtengelye (1) mind a vezértengelye toldattal van ellátva, és a főtengelytoldatra (22) koaxiálisan vannak elhelyezve a réselt hengerek (8) és ezekben egymáshoz képest 180°-ra, a főtengelyre (1) excentrikusan van rögzítve a két, hengeres korongdugattyú (7), valamint ezekkel ívesen tömítve együtt mozgó nyeles-csuklós tömítőlápátok (5), melyeket a kétkarú emeltyű (9) és a vezértengelytoldat a motor működésével összehangolva irányít úgy, hogy a hűtővíz-ki-pufogógáz hőcserélőben (10) képződött és ugyanott túlhevített gőzt előbb a gőznyomástárolóba (19), majd tovább ciklikusan vezérelve, a gőz energiáját a hengeres korongdugattyúk (7) közvetítésével, forgatónyomaték-többletként összegezve továbbítja a főtengely (1) kihajtó végére.

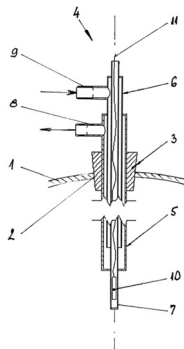


3.a ábra

3.b ábra

- (51) **F25D 19/02** (2006.01) (13) A1
 (21) **P 05 00064** (22) 2005.01.12.
 (71) (72) Kovács András, Miskolc (HU)
 (54) **Berendezés olyan tartályban lévő folyadék hőmérsékletének a szabályozásához, amelynek csak kis átmérőjű, általában dugóval lezárt nyílása van**

(74) Tóth-Szabó István szabadalmi ügyvivő, Budapest
 (57) A találmány tárgya egy tartály (1) nyílásába (2) behelyezhető, a tartály (1) belső terébe nyúló berendezés, amely egy hosszúkás hőcserélő szerelvényt (4) tartalmaz tartályok (1) hűtéséhez. A hőcserélő szerelvény (4) egy, lényegében U alakú teret tartalmaz, amelynek a két vége a tartályon (1) kívül helyezkedik el, és egy hűtő-fűtő egységgel van összekötve.

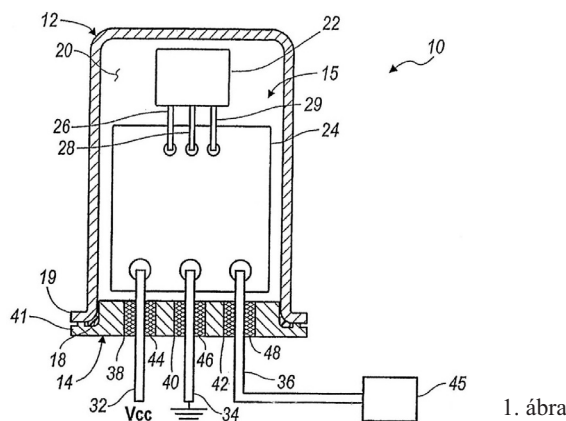


1. ábra

G – SZEKCIÓ
 FIZIKA

- (51) **G01F 23/52** (2006.01) (13) A1
 (21) **P 07 00825** (22) 2006.05.30.
 (71) Visteon Global Technologies, Inc., Van Buren Township, Michigan (US)
 (72) Fehér Lajos, Székesfehérvár (HU);
 Kariko Zsolt, Székesfehérvár (HU);
 Horváth Zoltán, Székesfehérvár (HU);
 Taylor, Riegel, Earlmont Berkley, Michigan (US)
 (54) **Tok üzemanyagszint érzékeléséhez használt, Hall-hatáson alapuló tartályon belüli érzékelőhöz**
 (30) 11/147,087 2005.06.07. US
 (86) PCT/US 06/020663 (87) WO 06/132836
 (74) Kovács Gábor, DANUBIA Szabadalmi és Jogi Iroda Kft., Budapest

(57) A találmány tárgya érintkező nélküli érzékelőegység, amelynek üreggel (20) kiképzett tokja (12) van és az üregben (20) mágneses mezőre érzékeny érzékelő (22) van elhelyezve, valamint az üreget (20) sapka (14) zárja le. A sapkán (14) egy vagy több nyílás (38, 40, 42) van kialakítva, amelyen az érzékelőből (22) vagy a hozzátársított nyomtatott áramköri lapból (24) kiinduló érintkezőtűk (32, 34, 36) vannak átvezetve. Az érintkezőtűk (32, 34, 36) és a sapkában (14) kialakított nyílások (38, 40, 42) között tömítőanyag helyezkedik el, amely hermetikusan lezárja a nyílást (38, 40, 42) és az üreget (20). Az érintkező nélküli érzékelőegység (10) egy üzemanyagszintet érzékelő eszközzel együtt használható.



1. ábra

- (51) **G01N 21/78** (2006.01) (13) A1
A61B 5/1468 (2006.01) (22) 2007.07.04.
 (21) **P 07 00459**
 (71) Dr. Aliment Funkcionális Élelmiszerkutató- gyártó és Kereskedelmi Kft., Kecskemét (HU);
 EGER INNOVATIONS Kutatás-Fejlesztési Nonprofit Korlátolt Felelősségű Társaság, Eger (HU)
 (72) dr. Prokisch József 50%, Debrecen (HU);
 dr. Kiss Attila 25%, Eger (HU);
 Kovács György 15%, Kecskemét (HU);
 Rapi Sándor 10%, Eger (HU)
 (54) **Testzcik és mérési eljárás élelmiszerek és biológiai minták antioxidáns aktivitásának meghatározására**
 (74) dr. Kovács Gergely András ügyvéd, Eger

(57) A találmány tárgya testzcik, és a testzcikkal elvégezhető mérési eljárás, amely lehetővé teszi élelmiszerek, élelmiszer-alapanyagok, étrend-kiegészítő tabletták és egyéb biológiai minták (vérszérum, nyál, vizelet) vizsgálható antioxidáns-tartalmának meghatározását.

A találmány tárgyát képező mérési eljárás alkalmas a háztartásban előforduló élelmiszerek vizsgálható antioxidáns-tartalmának közelítő meghatározására is.

A találmány szerinti tesztcsík reagenseket tartalmazó festékkel megfestett, célszerűen papírcsík, amelyen a festék a vizsgálandó anyaggal reagálva színváltozást idéz elő. A reagensek vas(III)-só és tripiridil-triazin (TPTZ). A vas(III)-só előnyösen vas(III)-klorid.

A papírcsík vagy a műanyag lap szabadon maradt része reklámhordozó felületként is alkalmazható.

(51) **G06F 13/00** (2006.01) (13) A1
G06F 19/00 (2006.01) (22) 2006.07.12.

(21) **P 06 00576**

(71) MDD 2002 Kft., Budapest (HU)

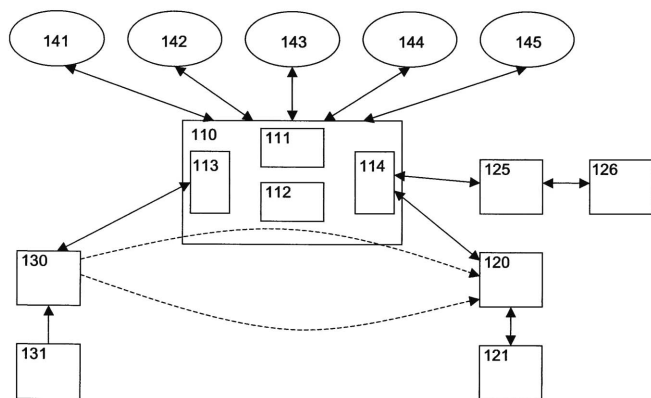
(72) dr. Makara Mihály, Budapest (HU)

(54) **Rendszer és eljárás gyógyszerzedési terv számítógépes felügyeletére és/vagy ellenőrzésére**

(74) dr. Harangozó Gábor, DANUBIA Szabadalmi és Védjegy Iroda Kft., Budapest

(57) A gyógyszerzedési terv számítógépes felügyeletét és/vagy ellenőrzését végző rendszer (100) legalább egy orvosi végberendezést (120, 125), a legalább egy orvosi végberendezéstől (120, 125) egy páciens számára előírt gyógyszerzedési tervet fogadó központi felügyelőegységet (110), a páciens számára egy előírt gyógyszer alkalmazásának szükségességét jelző kommunikációs berendezést (130) és kommunikációs összeköttetéseket tartalmaz. A központi felügyelőegység (110) a gyógyszerzedési tervben előírt gyógyszer alkalmazhatóságát vizsgáló eszközt és a gyógyszerzedési terv alapján előre meghatározott időpontokban a páciens kommunikációs berendezésének (130) a gyógyszer alkalmazására vonatkozó üzeneteket küldő eszközt tartalmaz. A találmány részét képező eljárás a találmány szerinti rendszer működtetésére szolgál.

100



1. ábra

(51) **G06F 17/30** (2006.01) (13) A1

(21) **P 06 00545** (22) 2006.06.28.

(71) (72) dr. Grolmusz Vince, Budapest (HU)

(54) **Fehérjekötőhelyek szimpliális felbontásával készített térbeli adatbázis gyógyszermolekulák tervezésére és keresésére**

(57) A találmány olyan adatbázist ír le, amely a fehérjék háromdimenziós szerkezetére általánosan használt PDB adatfomátumból készül, olyan módon, hogy a fehérjék kötőhelyeire egy olyan szimplexekből álló struktúrát épít, hogy a kötőhelyek térbeli sajátosságai és energetikai viszonyai egyszerűen lekérdezhetők és összehasonlíthatók egymással. Az adatbázis a gyógyszerkutatóban és a biotechnológiában használható fel.

(51) **G06Q 20/00** (2006.01)

G07F 19/00 (2006.01)

(13) A1

(21) **P 06 00674** (22) 2006.08.24.

(71) (72) Fejes Sándor, Szeged (HU)

(54) **Eljárás fizetési tranzakciók elektronikus úton történő lebonyolítására**

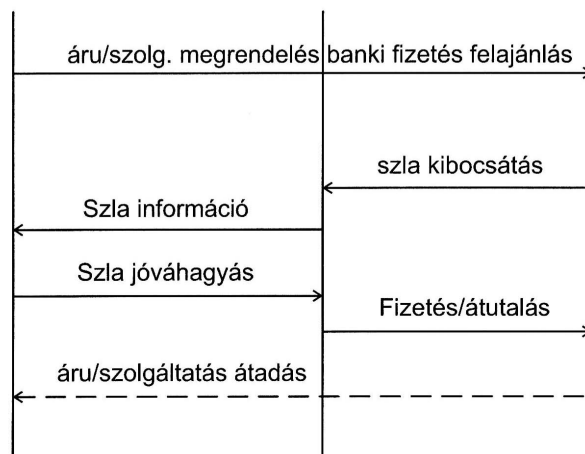
(74) Mák András, S.B.G. & K. Szabadalmi Ügyvivői Iroda, Budapest

(57) A találmány tárgya eljárás fizetési tranzakciók elektronikus úton történő lebonyolítására, melynek során vevő és szállító között vevő pénzkézeli intézetén (bankján) keresztül történik a fizetés oly módon, hogy vevő egy kommunikációs eszközön megrendelési adatokat küld egy kiválasztott szállítónak vagy szolgáltatónak, és a szolgáltatótól kapott számlaadatok alapján a fizetést bankján keresztül teljesíti, ezt követően szállító átadja a megrendelt árut vagy szolgáltatást a vevőnek. A találmány szerint a vevő a szállítónak vagy a szolgáltatónak küldött adatokban azt is jelzi, hogy a számlázási adatokat bankján keresztül kívánja fogadni, és a vevő a banktól a kommunikációs eszközén kapott számlaadatok alapján egy beviteli eszköz működtetésével engedélyezi a fizetési tranzakciót.

Vevő

Bank

Eladó



5. ábra

(51) **G07F 5/00** (2006.01) (13) A1

(21) **P 06 00890** (22) 2006.03.29.

(71) (72) dr. Farkas Gábor, Esztergom (HU);

Mayer Richard, Visegrád (HU)

(54) **Árukiadó automata dobozott vagy dobozzerű termékek számára, különösen óvszerek árusítására**

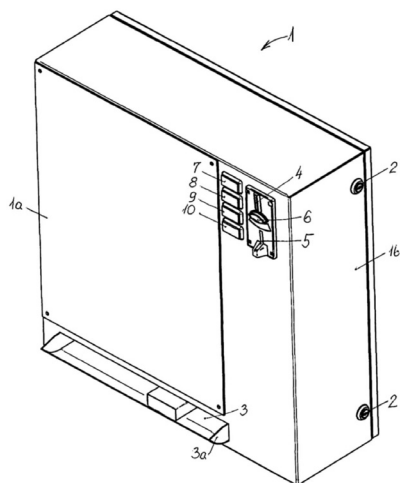
(74) Székely Éva egyéni szabadalmi ügyvivő, Budapest

(57) A találmány szerinti árukiadó automatának biztonsági zárral ellátott háza (1) van, melynek előlapján (1a) árukiadó nyílás (3) érmebefogadó- (4) és érmevisszaadó nyílás (4), termékválasztó vezérlőgombok (7, 8, 9, 10) és üzemmállapot-kijelző (6) található, valamint szabad felülete reklámhordozó. Az árukiadó automata házában (1) – mely akár közvetlenül is falra szerelhető – egymással párhuzamosan elrendezett, függőleges készlettoronyok vannak, melyek aljához egy-egy adagolószerrel ellátott végrehajtóegység csatlakozik.

A megoldás új jellemzői, hogy egy hálózathoz független tápegységről (akkumulátorról) táplált elektronikus vezérlőpanellel rendelkezik, melynek bemeleteire egy érmevizsgáló egység érmeérzékelőjének és érmeazonosítójának kimenetei, valamint a vezérlőgombok (7, 8, 9, 10) vezetékai csatlakoznak, míg kimenetei a végrehajtóegységként moto-

rokkal, az üzemállapot-kijelzővel (6) és az egyes készlettoronyok állapotának kijelzőivel vannak összekötve.

A találmány előnyös kiviteli alakjánál az üzembesz állapotában a ház (1) előlapján (1a) elhelyezett monitor folyamatosan reklámfilmlet sugároz.



1a ábra

(51) **G07F 19/00** (2006.01) (13) **A1**
 (21) **P 06 00652** (22) **2006.08.16.**

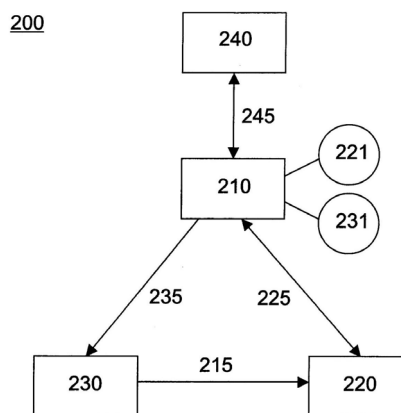
(71) DebitCode Kft., Budapest (HU)
 (72) Jáger László, Nyíregyháza (HU)

(54) **Eljárás és rendszer elektronikus pénzügyi tranzakció lebonyolítására**

(74) dr. Harangozó Gábor, DANUBIA Szabadalmi és Védjegy Iroda Kft., Budapest

(57) A találmány szerinti eljárás során a regisztrált felhasználók között elektronikus pénzügyi tranzakció lebonyolítására egy tranzakciós központot (210) használnak. Minden regisztrált felhasználónak van legalább egy, a tranzakciós központ (210) által kezelt folyószámlája (221, 231), és minden folyószámlához (221, 231) tartozik egy egyedi azono-

sító kód. Az eljárás lényege, hogy egy első regisztrált felhasználótól egy második regisztrált felhasználó folyószámlájának (221) terhelésre vonatkozó kérést fogadnak, amely kérés legalább az alábbi információkat tartalmazza: a második regisztrált felhasználó folyószámlájának (231) azonosító kódja, a terhelés összege és egy, az első regisztrált felhasználó folyószámlájának (221) azonosítására alkalmas információ, megvizsgálják, hogy a második regisztrált felhasználó folyószámláján (231) végrehajtható-e a pénzügyi tranzakció, és ha a tranzakció végrehajtható, akkor egy tranzakciós kódot társítanak a pénzügyi tranzakcióhoz; elküldik a tranzakciós kódot a második regisztrált felhasználónak; fogadják a tranzakciós kódot az első regisztrált felhasználótól; megvizsgálják az első regisztrált felhasználótól kapott tranzakciós kód érvényességét, és ha az érvényes, a kért összeggel megterhelik a második regisztrált felhasználó folyószámláját (231), illetve ugyanakkora összeget jóváírják az első regisztrált felhasználó folyószámláján (221), végül a pénzügyi tranzakció sikeres végrehajtásáról nyugtázó üzenetet küldenek az első regisztrált felhasználónak és/vagy a második regisztrált felhasználónak. A találmány szerinti rendszer az eljárás végrehajtására szolgál.



2. ábra

A rovatban meghirdetett teljes vizsgálatú bejelentések száma: 44 db.

Külön tájékoztatás újdonságkutatásról

A – SZEKCIÓ KÖZSZÜKSÉGLETI CIKKEK		
(51) <i>A01N 25/02</i> (2006.01) <i>A01N 45/02</i> (2006.01)		(13) A3
(21) P 05 00955 (71) The United States of America as represented by the Secretary of Agriculture, Washington, D.C. (US)		
(54) Kukurbitacin tartalmú inszekticid készítmény és alkalmazási eljárása		
(51) <i>A43B 7/12</i> (2006.01) <i>A43B 7/06</i> (2006.01) <i>A43B 7/08</i> (2006.01)		(13) A3
(21) P 01 02871 (71) GEOX S.P.A., Montebelluna (IT)		
(54) Páraáteresztő és vízálló talp cipők számára		
(51) <i>A61F 13/00</i> (2006.01)		(13) A3
(21) P 05 01023 (71) (72) Dvoretzky, Israel, Hamden, Connecticut (US); Kuleza, John E., Berlin, Connecticut (US)		
(54) Terápiás filmképző készítmény és a készítményt alkalmazó kezelési rendszer		
(51) <i>A61K 9/00</i> (2006.01)		(13) A3
(21) P 00 02316 (71) BRISTOL-MYERS SQUIBB COMPANY, Princeton, New Jersey (US)		
(54) Gyorsan olvadó orális adagolási formák		
(51) <i>A61K 9/00</i> (2006.01) <i>A61K 9/70</i> (2006.01)		(13) A3
(21) P 04 01281 (71) ULURU Inc., Addison, Texas (US)		
(54) Gyógyszerek kontrollált beadására alkalmas mukoadhezív, erodálható, hatóanyag-bejuttató eszköz		
(51) <i>A61K 9/00</i> (2006.01) <i>A61F 6/06</i> (2006.01) <i>A61M 31/00</i> (2006.01) <i>A61F 6/14</i> (2006.01)		(13) A3
(21) P 04 01438 (71) SCHERING OY, Turku (FI)		
(54) Gyógyszerszállító rendszerek		
(51) <i>A61K 9/00</i> (2006.01) <i>A61K 31/195</i> (2006.01) <i>A61K 31/22</i> (2006.01) <i>A61K 33/24</i> (2006.01) <i>A61K 33/30</i> (2006.01)		(13) A3
(21) P 03 01386 (71) Fresenius Kabi Deutschland GmbH., Bad Homburg (DE)		
(54) Enterálisan beadandó kiegészítő táplálék kritikus állapotban lévő betegek, krónikus betegségekben szenvedő vagy alultáplált személyek parenterális táplálására vagy részleges enterális/orális táplálására		
(51) <i>A61K 9/00</i> (2006.01) <i>A61K 9/16</i> (2006.01) <i>A61K 9/51</i> (2006.01) <i>A61K 31/50</i> (2006.01) <i>A61K 31/55</i> (2006.01) <i>A61P 27/02</i> (2006.01)		(13) A3
(21) P 04 01568 (71) Novartis AG, Bazel (CH)		
(54) Periokuláris vagy subconjunctivális adagolásra alkalmas szemészeti depó készítmények		
(51) <i>A61K 9/00</i> (2006.01)		(13) A3
(21) P 04 02135 (71) Pfizer Inc., New York, New York (US)		
(54) Csontnövekedést serkentő vegyületekből készült, szabályozott hatóanyag-leadású, implantátumképző polimerkészítmények, eljárás ezek előállítására		
(51) <i>A61K 9/00</i> (2006.01) <i>A61K 31/715</i> (2006.01) <i>A61K 38/16</i> (2006.01)		(13) A3
(21) P 04 02451 (71) Alza Corporation, Mountain View, Kalifornia (US)		
(54) Készítmény és dózisforma hidrofíl makromolekulák orális biohasznosíthatóságának fokozására		
(51) <i>A61K 9/00</i> (2006.01)		(13) A3
(21) P 04 02661 (71) Alza Corporation, Mountain View, Kalifornia (US)		
(54) Készítmény és dózisforma terápiás hatóanyagok szabályozott leadására		
(51) <i>A61K 9/00</i> (2006.01) <i>A61K 9/12</i> (2006.01) <i>B05B 17/04</i> (2006.01) <i>B05B 17/06</i> (2006.01)		(13) A3
(21) P 04 01948 (71) Alexza Pharmaceuticals, Inc., Palo Alto, Kalifornia (US)		
(54) Eljárás inhalációs beadáshoz használt aeroszol előállítására		
(51) <i>A61K 9/10</i> (2006.01) <i>A61K 31/496</i> (2006.01)		(13) A3
(21) P 05 01030 (71) Baxter International Inc., Deerfield, Illinois (US)		
(54) Szubmikronos részecske szuszpenziók előállítási eljárása		
(51) <i>A61K 9/12</i> (2006.01) <i>A61K 47/12</i> (2006.01)		(13) A3
(21) P 04 01250		

(71) JAGOTEC AG, MuttENZ (CH)	(51) <i>A61K 9/22</i> (2006.01)	
(54) Aeroszol formájú gyógyászati készítmények és eljárás az előállításukra	<i>A61K 9/28</i> (2006.01)	
	<i>A61K 31/197</i> (2006.01)	
	<i>A61K 47/38</i> (2006.01)	(13) A3
(51) <i>A61K 9/127</i> (2006.01)	(21) P 05 00795	
(21) P 99 03363	(71) Sun Pharmaceutical Industries Limited, Mumbai, Maharashtra (IN)	
(71) IDEA AG, München (DE)	(54) Gyomorban visszamaradó szabályozott hatóanyag-leadású rendszer	
(54) Készítmény hatóanyag biológiai határfelületeken történő átjuttatására		
(51) <i>A61K 9/14</i> (2006.01)	(51) <i>A61K 9/24</i> (2006.01)	
<i>A61K 9/20</i> (2006.01)	<i>A61K 31/473</i> (2006.01)	
(21) P 05 00638	<i>A61P 37/08</i> (2006.01)	(13) A3
(71) Bristol-Myers Squibb Company, Princeton, New Jersey (US)	(21) P 00 04988	
(54) Gyorsan olvadó, orális adagolási formák	(71) Schering Corp., Kenilworth, New Jersey (US)	
(51) <i>A61K 9/16</i> (2006.01)	(54) Stabil, elnyújtott kibocsátású perorális adagolási készítmény	
<i>A61K 9/00</i> (2006.01)		
<i>C08G 81/00</i> (2006.01)	(51) <i>A61K 9/24</i> (2006.01)	
(21) P 05 00119	<i>A61K 31/473</i> (2006.01)	
(71) Deutsche Gelatine-Fabriken Stoess AG, Eberbach (DE)	<i>A61P 37/08</i> (2006.01)	(13) A3
(54) Késleltetett hatású gyógyszerkészítmények, ezekben alkalmazható hordozóanyagok és eljárás a hordozóanyagok előállítására	(21) P 00 04989	
	(71) Schering Corp., Kenilworth, New Jersey (US)	
(51) <i>A61K 9/20</i> (2006.01)	(54) Elnyújtott kibocsátású orális adagolási készítmény	
<i>A61K 31/64</i> (2006.01)		
<i>A61P 3/10</i> (2006.01)	(51) <i>A61K 9/24</i> (2006.01)	
(21) P 04 02154	<i>A61K 9/28</i> (2006.01)	
(71) Menarini International Operations Luxembourg S.A., Luxembourg (LU)	<i>A61K 9/30</i> (2006.01)	
(54) Metformint és glibenklamidot tartalmazó gyógyászati készítmény II-es típusú diabetes mellitus kezelésére	<i>B29C 43/20</i> (2006.01)	
	<i>B30B 11/08</i> (2006.01)	(13) A3
(51) <i>A61K 9/22</i> (2006.01)	(21) P 06 00680	
<i>A61K 31/4453</i> (2006.01)	(71) TEVA Pharmaceutical Industries Ltd., Petah Tikva (IL)	
(21) P 00 04966	(54) Préselt gyűrűszerű testtel rendelkező, porból vagy granulátumból álló anyaggal bevont tablettamag mint gyógyszerforma, ennek előállítási eljárása és az erre szolgáló berendezés	
(71) Les Laboratoires Servier, Neuilly/Seine (FR)		
(54) Trimetadizin nyújtott felszabadulását biztosító orális adagolású tablettakészítmény	(51) <i>A61K 9/26</i> (2006.01)	
	<i>A61K 9/16</i> (2006.01)	
(51) <i>A61K 9/22</i> (2006.01)	<i>A61K 31/4439</i> (2006.01)	
<i>A61K 9/24</i> (2006.01)	<i>A61K 33/06</i> (2006.01)	
<i>A61K 9/28</i> (2006.01)	<i>A61P 1/04</i> (2006.01)	(13) A3
<i>A61K 9/30</i> (2006.01)	(21) P 04 01941	
<i>A61K 9/32</i> (2006.01)	(71) AstraZeneca AB, Södertälje (SE)	
<i>A61K 9/36</i> (2006.01)	(54) Protonpumpa inhibitor és savmegkötőket tartalmazó gyógyszerforma és eljárás az előállítására	
(21) P 04 01079		
(71) Teva Pharmaceutical Industries Ltd., Petah Tikva (IL)	(51) <i>A61K 9/28</i> (2006.01)	(13) A3
(54) Nulladrendű, nulladrendű-kétfázisú, időben emelkedő és csökkenő gyógyszer szállításra szolgáló gyógyszer szállító rendszer	(21) P 04 01686	
	(71) McNeil -PPC, Inc., Skillmann, New Jersey (US)	
(51) <i>A61K 9/22</i> (2006.01)	(54) Aktív hatóanyag tartalmú pirula, amelynek magja, valamint a mag alakjától eltérő alakú kérgé van	
<i>A61K 9/16</i> (2006.01)		
<i>A61K 9/36</i> (2006.01)	(51) <i>A61K 9/28</i> (2006.01)	(13) A3
<i>A61K 31/196</i> (2006.01)	(21) P 04 02230	
<i>A61K 31/341</i> (2006.01)	(71) The Procter & Gamble Co., Cincinnati, Ohio (US)	
<i>A61K 31/64</i> (2006.01)	(54) Többszörös bevonattal ellátott gyógyszer dózisforma	
(21) P 05 00097		
(71) PLIVA Hrvatska d.o.o., Zágráb (HR)	(51) <i>A61K 9/48</i> (2006.01)	(13) A3
(54) Nyújtott/szabályozott hatóanyag-leadású szilárd készítmény, mint kisebb dózisvesztést mutató új hatóanyag-adagoló rendszer	(21) P 04 01224	
	(71) R.P. Scherer Technologies, Inc., Paradise Valley, Nevada (US)	
	(54) Eljárás gyógyászati készítmények előállítására lágyszélatin-összetételekkel való felhasználás céljára	

-
- (51) *A61K 31/00* (2006.01)
A61K 31/138 (2006.01)
A61P 25/28 (2006.01) (13) A3
- (21) P 04 02619
(71) Eli Lilly and Company, Indianapolis, Indiana (US)
- (54) Norepinefrin re-uptake inhibitorok alkalmazása a megértési nehézségek kezelésére használható gyógyszer előállítására
-
- (51) *A61K 31/137* (2006.01)
A61P 31/16 (2006.01)
A61P 43/00 (2006.01) (13) A3
- (21) P 04 02299
(71) Boehringer Ingelheim International GmbH, Ingelheim/Rhein (DE); Techno Network Shikoku Co., Ltd., Kagawa (JP)
- (54) Ámbroxolt és brómhexint tartalmazó influenza elleni készítmény és eljárás az előállítására
-
- (51) *A61K 31/16* (2006.01)
A61P 31/00 (2006.01) (13) A3
- (21) P 00 02994
(71) SOGEVAL SA., Laval (FR)
- (54) Koncentrált és stabilizált antipiretikus készítmény állatorvosi használatra, melyet az állatok eledelébe kell belekeverni, valamint eljárás a készítmény állatok ivóvizébe való belekeverésére
-
- (51) *A61K 31/196* (2006.01)
A61K 31/195 (2006.01)
A61K 31/50 (2006.01)
A61K 31/502 (2006.01)
A61K 45/06 (2006.01)
A61P 35/00 (2006.01) (13) A3
- (21) P 06 00235
(71) NOVARTIS AG, Basel (CH)
- (54) Szelektív ciklooxigenáz-2 inhibitor tartalmú kombinációk
-
- (51) *A61K 31/216* (2006.01)
A61P 13/10 (2006.01) (13) A3
- (21) P 04 01485
(71) Grünenthal GmbH, Aachen (DE)
- (54) Kiválasztott opioidok és muszkarin-antagonisták kombinációját tartalmazó gyógyszerkészítmény vizeletinkontinencia kezelésére
-
- (51) *A61K 31/221* (2006.01)
A61P 25/02 (2006.01)
A61P 25/04 (2006.01)
A61P 25/06 (2006.01) (13) A3
- (21) P 04 01294
(71) Sigma-Tau Industrie Farmaceutiche Riunite S.p.A., Róma (IT)
- (54) Acetil-L-karnitin alkalmazása fájdalom megelőző terápiájára szolgáló gyógyászati készítmény előállítására
-
- (51) *A61K 31/365* (2006.01)
A61K 9/20 (2006.01)
A61K 47/26 (2006.01)
A61P 3/04 (2006.01) (13) A3
- (21) P 04 01208
(71) F. Hoffmann-La Roche AG, Bázél (CH)
-
- (54) Valamely lipáz inhibitor és valamely szacharóz-zsír-sav-észter tartalmazó gyógyászati készítmény és eljárás az előállítására
-
- (51) *A61K 31/404* (2006.01)
A61K 9/20 (2006.01) (13) A3
- (21) P 04 02492
(71) Novartis AG., Bázél (CH)
- (54) 5HT4 részleges agonistát tartalmazó gyógyszerkészítmények
-
- (51) *A61K 31/437* (2006.01)
A61K 31/135 (2006.01)
A61P 11/00 (2006.01) (13) A3
- (21) P 04 02546
(71) Pfizer Inc., New York, New York (US)
- (54) Szelektív foszfodiészteráz 4 inhibitor hatású pirazolo[3,4-c]-1,2,4-triazolo[4,3- α]piridin-származékok és adrenerg β 2-receptor agonista hatóanyagok kombinációi
-
- (51) *A61K 31/44* (2006.01) (13) A3
- (21) P 04 02326
(71) Brookhaven Science Associates, Upton, New York (US)
- (54) Gyógyszerkészítmény addikció megelőzésére fájdalom kezelésében
-
- (51) *A61K 31/46* (2006.01)
A61K 31/415 (2006.01)
A61P 11/00 (2006.01) (13) A3
- (21) P 04 02075
(71) Nycomed Danmark ApS, Roskilde (DK)
- (54) Készítmények nátha kezelésére
-
- (51) *A61K 31/50* (2006.01)
A61K 31/35 (2006.01)
A61K 31/38 (2006.01)
A61K 31/40 (2006.01)
A61K 31/415 (2006.01)
A61K 31/42 (2006.01)
A61K 31/44 (2006.01)
A61K 31/445 (2006.01)
A61K 31/47 (2006.01) (13) A3
- (21) P 05 00424
(71) Sugen, Inc., South San Francisco, Kalifornia (US); Pharmacia Corporation, Chesterfield, Missouri (US)
- (54) Kombinációs terápia rák kezelésére
-
- (51) *A61K 31/565* (2006.01)
A61K 31/375 (2006.01)
A61K 31/567 (2006.01)
A61K 31/715 (2006.01)
A61K 31/737 (2006.01)
A61K 33/26 (2006.01)
A61P 5/24 (2006.01)
A61P 5/30 (2006.01)
A61K 33/34 (2006.01)
A61K 33/04 (2006.01)
A61K 31/726 (2006.01)
A61K 31/569 (2006.01)
A61K 31/401 (2006.01) (13) A3
- (21) P 05 00896
(71) dr. Rath, Matthias, Almelo (NL)
- (54) Ösztrogénnek és más hormonoknak aszkorbáttal, lizinnel, prolinnal és más anyagokkal kialakított készítménye
-

(51) <i>A61K 31/635</i> (2006.01)	(13) A3	(51) <i>A61K 39/295</i> (2006.01)	
(21) P 04 02644		<i>A61K 39/39</i> (2006.01)	(13) A3
(71) Tibotec Pharmaceuticals Ltd., Little Island, Co Cork (IE)		(21) P 03 03215	
(54) P450 citokrómától függő proteáz inhibitorok		(71) SmithKline Beecham Biologicals S.A., Rixensart (BE)	
<hr/>		<hr/>	
(51) <i>A61K 31/70</i> (2006.01)	(13) A3	(51) <i>A61K 39/39</i> (2006.01)	
<i>C07H 19/16</i> (2006.01)		<i>A61K 39/00</i> (2006.01)	
(21) P 04 02540		<i>A61K 39/015</i> (2006.01)	
(71) Pfizer Inc., New York, New York (US)		<i>A61P 31/12</i> (2006.01)	
(54) Adenozin A2a és β2 adrenerg receptor agonistát tartalmazó gyógyszerkombinációk		<i>A61P 35/00</i> (2006.01)	
<hr/>		<i>A61P 37/08</i> (2006.01)	
(51) <i>A61K 36/16</i> (2006.01)	(13) A3	<i>A61P 33/06</i> (2006.01)	
<i>A61P 21/06</i> (2006.01)		<i>A61P 31/04</i> (2006.01)	
(21) P 04 00928		<i>A61K 39/29</i> (2006.01)	(13) A3
(71) Société de Conseils de Recherches et d'Applications Scientifiques (S.C.R.A.S.), Párizs (FR)		(21) P 02 03091	
(54) Ginkgo biloba extraktumok alkalmazása sarcopenia kezelésére használható gyógyszer előállítására		(71) SmithKline Beecham Biologicals S.A., Rixensart (BE)	
<hr/>		(54) Adjuvánsrendszerek és vakcinák	
(51) <i>A61K 38/00</i> (2006.01)	(13) A3	(51) <i>A61K 45/06</i> (2006.01)	
(21) P 04 02036		<i>A61K 31/40</i> (2006.01)	
(71) Wisconsin Alumni Research Foundation, Madison, Wisconsin (US)		<i>A61P 29/00</i> (2006.01)	
(54) Protein tirozin-kináz inhibitorokkal bevont vagy impregnált vaszkuláris stent vagy graft és eljárás alkalmazására		<i>A61K 31/44</i> (2006.01)	(13) A3
<hr/>		(21) P 04 01582	
(51) <i>A61K 39/00</i> (2006.01)	(13) A3	(71) Nycomed GmbH, Konstanz (DE)	
(21) P 01 03976		(54) Nemszteroid gyulladásgátlók és PDE4 inhibitorok kombinációját tartalmazó gyógyszerkészítmények és alkalmazásuk	
(71) PHARMEXA A/S, Horsholm (DK)		<hr/>	
(54) Új eljárások terápiás vakcinázásra		(51) <i>A61K 45/06</i> (2006.01)	
<hr/>		<i>A61P 35/00</i> (2006.01)	(13) A3
(51) <i>A61K 39/00</i> (2006.01)	(13) A3	(21) P 04 02370	
(21) P 01 03976		(71) NOVARTIS AG., Bazel (CH)	
(71) PHARMEXA A/S, Horsholm (DK)		(54) Ciklooxigenáz-2 inhibitor és hiszton deacetiláz inhibitor keverékét tartalmazó gyógyszerkészítmények	
(54) Új eljárások terápiás vakcinázásra		<hr/>	
<hr/>		(51) <i>A61K 47/10</i> (2006.01)	(13) A3
(51) <i>A61K 39/00</i> (2006.01)	(13) A3	(21) P 04 02624	
<i>C07K 16/46</i> (2006.01)		(71) Avanir Pharmaceuticals, San Diego, Kalifornia (US)	
(21) P 01 05392		(54) Vírusgátlás n-dokozanollal	
(71) Resistantia Pharmaceuticals AB, Uppsala (SE)		<hr/>	
(54) Megerősített vakcinák		(51) <i>A61K 47/30</i> (2006.01)	(13) A3
<hr/>		(21) P 00 02469	
(51) <i>A61K 39/09</i> (2006.01)	(13) A3	(71) Les Laboratoires Servier, Neuilly/Seine (FR)	
<i>A61K 39/40</i> (2006.01)		(54) Szilárd, hőformázható, szabályzott felszabadulású gyógyszerkészítmények	
<i>C07K 14/315</i> (2006.01)		<hr/>	
<i>C07K 16/12</i> (2006.01)		(51) <i>A61K 47/32</i> (2006.01)	
(21) P 01 02306		<i>A61K 9/00</i> (2006.01)	
(71) St.Jude Children's Research Hospital, Memphis, Tennessee (US); Medimmune Inc., Gaithersburg, Maryland (US)		<i>A61P 15/02</i> (2006.01)	
(54) A csonka kolinkötő protein A N-terminális aminosavait tartalmazó polipeptid, ebből származó vakcina és ezek alkalmazása		<i>A61K 33/40</i> (2006.01)	(13) A3
<hr/>		(21) P 04 01672	
(51) <i>A61K 39/295</i> (2006.01)	(13) A3	(71) Columbia Laboratories (Bermuda) Limited, Pembroke/Hamilton (BM)	
<i>A61P 31/20</i> (2006.01)		(54) Kis koncentrációjú peroxid alkalmazása hüvelyi fertőzések gyógyító vagy megelőző kezelésénél	
(21) P 02 02826		<hr/>	
(71) SmithKline Beecham Biologicals S.A., Rixensart (BE)			
(54) Új készítmény			

(51) <i>A61K 47/38</i> (2006.01) <i>A61K 9/22</i> (2006.01) <i>A61K 31/4439</i> (2006.01) <i>A61K 47/04</i> (2006.01) <i>A61K 47/44</i> (2006.01) <i>A61P 1/04</i> (2006.01) <i>A61K 47/10</i> (2006.01) <i>A61K 47/14</i> (2006.01) <i>A61K 47/32</i> (2006.01)	(13) A3	(51) <i>C07D 401/06</i> (2006.01) <i>A61K 31/454</i> (2006.01) <i>A61P 25/04</i> (2006.01)	(13) A3
(21) P 04 02323 (71) Eisai R&D Management Co., Ltd., Tokió (JP)		(21) P 04 01527 (71) Richter Gedeon Nyrt., Budapest (HU)	
(54) Savval szemben instabil gyógyhatású vegyületeket tartalmazó preparatív készítmények és eljárás előállításukra		(54) Új indol- és benzimidazol-karbonsavamidszármazékok, eljárás előállításukra, alkalmazásuk és a vegyületeket tartalmazó gyógyszerkészítmények	
(51) <i>A61K 48/00</i> (2006.01) <i>C07K 14/705</i> (2006.01) <i>C12N 5/06</i> (2006.01) <i>C12N 15/12</i> (2006.01)	(13) A3	(51) <i>C07D 417/06</i> (2006.01)	(13) A3
(21) P 05 00106 (71) Solvo Biotechnológiai Rt., Szeged (HU)		(21) P 02 03878 (71) Bayer AG., Leverkusen (DE)	
(54) Egy ABCG-családba tartozó féltranszporter-fehérje alkalmazása sejtek szelektálására és génterápiára		(54) Eljárás heterociklusos vegyületek előállítására	
(51) <i>A61L 31/16</i> (2006.01)	(13) A3	(51) <i>C07D 417/14</i> (2006.01) <i>C07D 263/32</i> (2006.01) <i>C07D 487/18</i> (2006.01)	(13) A3
(21) P 04 01760 (71) Bayer HealthCare AG., Leverkusen (DE)		(21) P 03 01649 (71) Bristol-Myers Squibb Company, Princeton, New Jersey (US)	
(54) Stent, eljárás ennek előállítására és alkalmazása resztenózis és/vagy trombózis kezelésére		(54) Eljárás [(aza-cikloalkanoil)-amino]-tiazolok előállítására	
B – SZEKCIÓ IPARI MŰVELETEK ÁLTALÁBAN ÉS SZÁLLÍTÁS		(51) <i>C07J 5/00</i> (2006.01) <i>C07J 3/00</i> (2006.01) <i>C07J 31/00</i> (2006.01)	(13) A3
(51) <i>B65D 71/00</i> (2006.01)	(13) A3	(21) P 03 01108 (71) Glaxo Group Limited, Greenford, Middlesex (GB)	
(21) P 01 02245 (71) MeadWestvaco Packaging Systems LLC, Stamford, Connecticut (US)		(54) Oxidációs eljárás a 6α, 9α-difluor-11β, 17β-dihidroxi-16α-metil-androszt-1,4-dien-3-on-17β-karbonsav intermedier előállítására	
(54) Reteszelő elrendezés panelek részére		(51) <i>C07K 1/04</i> (2006.01) <i>C07K 1/06</i> (2006.01) <i>C07K 7/23</i> (2006.01)	(13) A3
(51) <i>B65H 45/101</i> (2006.01)	(13) A3	(21) P 03 02633 (71) Ipsen Manufacturing Ireland Limited, Dublin (IE)	
(21) P 01 02672 (71) Bentle Products Ag., Zug (CH)		(54) Eljárás Trp aminosavat tartalmazó peptid szintézisére	
(54) Szalagsomag, eljárás annak előállítására és berendezés az eljárás foganatosítására		(51) <i>C08G 18/48</i> (2006.01) <i>C08G 18/50</i> (2006.01)	(13) A3
C – SZEKCIÓ VEGYÉSZET ÉS KOHÁSZAT		(21) P 04 01049 (71) Dow Global Technologies Inc., Midland, Michigan (US)	
(51) <i>C07D 239/42</i> (2006.01) <i>C07D 405/06</i> (2006.01)	(13) A3	(54) Eljárás rugalmas poliuretánhabok előállítására	
(21) P 05 00537 (71) Richter Gedeon Nyrt., Budapest (HU)		(51) <i>C08G 18/63</i> (2006.01) <i>C08G 18/40</i> (2006.01) <i>C08G 65/26</i> (2006.01) <i>C08G 18/50</i> (2006.01)	(13) A3
(54) Eljárás rosuvastatin előállítására új intermediereken keresztül		(21) P 04 01050 (71) Dow Global Technologies Inc., Midland, Michigan (US)	
(51) <i>C07D 239/42</i> (2006.01) <i>A61K 31/505</i> (2006.01) <i>A61P 3/06</i> (2006.01)	(13) A3	(54) Eljárás poliuretán termékek előállítására polimer polioloiból, az eljárással előállított poliuretán termék és polimer polioliol készítmény	
(21) P 06 00293 (71) EGIS Gyógyszergyár Rt., Budapest (HU)		(51) <i>C12N 15/29</i> (2006.01) <i>A23D 9/00</i> (2006.01) <i>C12N 15/53</i> (2006.01) <i>C12N 15/82</i> (2006.01) <i>A23K 1/14</i> (2006.01)	(13) A3
(54) Rosuvastatin cinksója, eljárás előállítására és az ezt tartalmazó gyógyászati készítmények		(21) P 02 03560 (71) E.I. du Pont de Nemours and Co., Wilmington, Delaware (US)	

-
- (54) Eljárás kalendinsav, egy δ -8,10,12 konjugált kettős kötést tartalmazó zsírsav és vele rokon, a δ -9-helyzetben megváltozott szerkezetű zsírsavak előállítására
-
- (51) *C12N 15/31* (2006.01)
A61K 31/70 (2006.01)
A61K 39/02 (2006.01)
A61K 39/395 (2006.01)
G01N 33/569 (2006.01)
C07K 14/21 (2006.01)
C07K 16/12 (2006.01)
C12N 1/21 (2006.01) (13) A3
- (21) **P 01 02853**
(71) SmithKline Beecham Biologicals S.A., Rixensart (BE)
- (54) **Moraxella catarrhalisből származó vegyületek**
-
- (51) *C12N 15/31* (2006.01)
A61K 39/09 (2006.01)
A61K 48/00 (2006.01)
C12N 15/53 (2006.01)
C12N 15/57 (2006.01)
C12Q 1/32 (2006.01)
C12Q 1/37 (2006.01)
G01N 33/68 (2006.01)
C12Q 1/533 (2006.01)
C12Q 1/34 (2006.01)
C12N 15/61 (2006.01)
C12N 15/56 (2006.01)
C07K 16/12 (2006.01)
C12N 1/21 (2006.01) (13) A3
- (21) **P 01 04825**
(71) Microscience Limited, Wokingham, Berkshire (GB)
- (54) **Gének, fehérjék és alkalmazásuk**
-
- (51) *C12N 15/40* (2006.01)
A61K 35/76 (2006.01)
A61K 48/00 (2006.01)
C12Q 1/70 (2006.01)
C12N 7/04 (2006.01) (13) A3
- (21) **P 01 02707**
(71) Boehringer Ingelheim Vetmedica GmbH., Ingelheim/Rhein (DE)
- (54) **Legyengített pestivírusok**
-
- (51) *C12N 15/74* (2006.01)
A61K 39/02 (2006.01)
A61K 39/09 (2006.01)
A61K 39/095 (2006.01)
A61K 39/102 (2006.01)
A61K 39/104 (2006.01)
A61K 39/116 (2006.01)
A61K 39/118 (2006.01)
A61K 39/295 (2006.01)
C07K 14/195 (2006.01)
C12N 1/21 (2006.01)
C12N 15/31 (2006.01)
C12N 15/67 (2006.01) (13) A3
- (21) **P 02 03056**
(71) SmithKline Beecham Biologicals S.A., Rixensart (BE)
- (54) **Vakcinakészítmény**
-
- F – SZEKCIÓ
MECHANIKA, VILÁGÍTÁS, FŰTÉS
-
- (51) *F16L 5/00* (2006.01)
F24F 13/02 (2006.01) (13) A3
- (21) **P 00 01083**
(71) Fläkt Woods Ab, Jönköping (FI)
- (54) **Rögzítőkeret**
-
- (51) *F42B 12/34* (2006.01) (13) A3
- (21) **P 03 01922**
(71) RUAG Munition, Thun (CH)
- (54) **Kiskaliberű deformálódó lövedék és eljárás annak gyártására**
-
- H – SZEKCIÓ
VILLAMOSSÁG
-
- (51) *H01J 31/00* (2006.01) (13) A3
- (21) **P 03 03116**
(71) Thomson Licensing S.A., Boulogne (FR)
- (54) **Kijelzőkészülék, rezisztív alapozóbevonat, valamint katód-sugárcső**
-

A rovat 79 db közlést tartalmaz.

Megadott szabadalmak

A – SZEKCIÓ
KÖZSZÜKSÉGLETI CIKKEK

- (51) **A01K 67/027** (2006.01)
A61K 31/711 (2006.01)
A61K 38/00 (2006.01)
A61K 45/00 (2006.01)
A61K 48/00 (2006.01)
A61P 1/00 (2006.01)
A61P 1/08 (2006.01)
A61P 1/10 (2006.01)
A61P 1/12 (2006.01)
A61P 9/00 (2006.01)
A61P 25/00 (2006.01)
A61P 25/04 (2006.01)
A61P 25/14 (2006.01)
A61P 25/16 (2006.01)
A61P 25/28 (2006.01)
A61P 29/00 (2006.01)
A61P 43/00 (2006.01)
C07K 14/475 (2006.01)
C07K 14/48 (2006.01)
C07K 16/22 (2006.01)
C12N 1/15 (2006.01)
C12N 1/19 (2006.01)
C12N 1/21 (2006.01)
C12N 5/10 (2006.01)
C12N 15/09 (2006.01)
C12Q 1/02 (2006.01)
G01N 33/53 (2006.01)
G01N 33/68 (2006.01)
- (11) **226.073**
(21) **P 01 02821** (22) 1999.07.14.
(40) 2001.11.28.
(73) Janssen Pharmaceutica N.V., Beerse (BE)
(72) Geerts, Hugo Alfonso, Beerse (BE);
Masure, Stefan Leo Jozef, Beerse (BE);
Meert, Theo Frans, Beerse (BE);
Cik, Miroslav, Beerse (BE);
Ver Donck, Luc August Laurentius, Beerse (BE)
- (54) **Neurotróf növekedési faktor**
(30) 9815283.8 1998.07.14. GB
09/248,772 1999.02.12. US
09/327,668 1999.06.08. US
(86) PCT/EP 99/05031 (87) WO 00/04050
(74) Svingor Ádám, DANUBIA Szabadalmi és Védjegy Iroda Kft.,
Budapest
- (51) **A01N 25/24** (2006.01)
A01N 25/10 (2006.01)
- (11) **226.077**
(21) **P 98 00439** (22) 1998.03.02.
(40) 2001.06.28.
(73) Dow AgroSciences LLC, Indianapolis, Indiana (US)
(72) Schindler, Frederick James, Fort Washington,
Pennsylvania (US);
Guo, Yili, Maple Glen, Pennsylvania (US);
Pierce, Gregory C., Maple Glen, Pennsylvania (US);
Quinn, James Allen, North Wales, Pennsylvania (US)

(54) **Rediszpergálható polimert tartalmazó, szilárd kártevőirtó szerek és eljárás kártevők irtására**

- (30) 60/038,134 1997.03.03. US
(74) dr. Palágyi Tivadar, DANUBIA Szabadalmi és Védjegy
Iroda Kft., Budapest

(51) **A01N 47/02** (2006.01)
A01N 43/56 (2006.01) (13) **B1**
2008.03.10.

- (11) **226.075**
(21) **P 02 02802** (22) 2000.09.07.
(40) 2002.12.28.
(73) Aventis Cropscience S.A., Lyon (FR)
(72) Gaulliard, Jean-Michel, Montanay (FR);
Segaud, Christian, Saint Didier au Mont d'Or (FR)

(54) **Fenilpirazolszármazékot tartalmazó inszekticid készítmény talajrovarok irtására és alkalmazása**

- (30) 99/11312 1999.09.07. FR
(86) PCT/FR 00/02460 (87) WO 01/17354
(74) dr. Gárdonyi Zoltánné, DANUBIA Szabadalmi és Védjegy
Iroda Kft., Budapest

(51) **A01N 47/36** (2006.01) (13) **B1**
2008.03.10.

- (11) **226.076**
(21) **P 02 03119** (22) 2000.10.10.
(40) 2003.01.28.
(73) Bayer CropScience AG, Monheim (DE)
(72) Krähmer, Hansjörg, Hofheim/Taunus (DE);
Auler, Thomas, Bad Soden/Taunus (DE);
Rosinger, Christopher, Hofheim/Taunus (DE);
Hagemeister, Heinz, Düsseldorf (DE);
Drexler, David, Kelkheim/Taunus (DE)

(54) **Fenilszulfonil-karbamid-származékokat és növényi olajokat tartalmazó herbicid készítmények**

- (30) 199 51 426.7 1999.10.26. DE
(86) PCT/EP 00/09929 (87) WO 01/30155
(74) Olchváry Gézáné, DANUBIA Szabadalmi és Jogi Iroda Kft.,
Budapest

(51) **A01N 59/06** (2006.01) (13) **B1**
2008.03.27.

- (11) **226.127**
(21) **P 00 01629** (22) 2000.04.25.
(40) 2000.10.30.
(73) CEREXAGRI S.A., Plaisir (FR)
(72) Ferrier, Frédéric, Marseille (FR);
Joncheray, Gérard, Vernon (FR);
Le Bras, Edwigé, Marseille (FR);
Ramel, Georges, Rognac (FR)

(54) **Növényvédelmi kezelési eljárás és az ehhez alkalmazható, réz-kelátot tartalmazó készítmény**

- (30) 99/05236 1999.04.26. FR
(74) Baranyi Éva, DANUBIA Szabadalmi és Védjegy Iroda Kft.,
Budapest

(51) **A21D 2/36** (2006.01)
A21D 13/08 (2006.01)
A23L 1/0526 (2006.01) (13) **B1**

(11) 226.088		2008.03.10.	(51) <i>A61F 2/00</i> (2006.01)	
(21) P 02 01270	(22) 2002.04.18.		<i>A61F 2/02</i> (2006.01)	
(40) 2004.05.28.			<i>A61L 27/24</i> (2006.01)	
(73) Gabonatermesztési Kutató Közhasznú Társaság 51%, Szeged (HU); Diabet Trade Kft. 49%, Szeged (HU)			<i>A61L 27/38</i> (2006.01)	(13) B1 2008.02.27.
(72) Ács Péterné dr. 38%, Szeged (HU); Kovács Zsuzsa 13%, Szeged (HU); Varga László 49%, Szeged (HU)			(11) 226.054	
(54) Diabetikus, korpamentes készliszt, lisztkeverék és adalékkeverék, továbbá eljárás felhasználásukkal sütőipari termékek, különösen kenyér, péksütemény, és egyéb sütemények előállítására			(21) P 02 03247 (22) 1999.12.14.	
(74) Faber Miklós, ADVOPATENT Szabadalmi Iroda, Budapest			(40) 2003.01.28.	
			(73) Universidad Nacional Autonoma de Mexico, Mexikóváros (MX)	
			(72) Valdes Gonzales, Rafael, Mexikóváros (MX)	
			(54) Készülék biológiai anyagok szervezetbe való bejuttatására	
			(30) 9810667 1998.12.15. MX	
			(86) PCT/MX 99/00039 (87) WO 00/35371	
			(74) dr. Asbóth Domokos, Dr. Asbóth. dr. Biczai & Társa Ügyvédi és Szabadalmi Iroda, Budapest	
(51) <i>A23C 11/04</i> (2006.01)			(51) <i>A61F 5/44</i> (2006.01)	(13) B1 2008.03.12.
<i>A23C 11/06</i> (2006.01)			(11) 226.093	
<i>A23F 5/40</i> (2006.01)		(13) B1 2008.03.27.	(21) P 02 02480 (22) 2000.07.13.	
(11) 226.124			(40) 2002.12.28.	
(21) P 97 01077 (22) 1997.06.20.			(73) Coloplast A/S, Humleback (DK)	
(40) 1998.03.30.			(72) Ciok, Danuta, Nivaa (DK); Nielsen, Per Ole, Broenshoej (DK); Nielsen, Inger Mann, Frederiksberg (DK)	
(73) Kraft Foods, Inc., Northfield, Illinois (US)			(54) Sztóma segédeszköz	
(72) Scinto, Christopher John, Tarrytown, New York (US); Blanchard, Lou Anne, Hopewell Junction, New York (US); Conti, Gail Spiro, Stamford, Connecticut (US)			(30) PA 1999 01033 1999.07.15. DK	
(54) Habzó krémpor italokhoz és ezt tartalmazó, azonnal oldódó italpor			(86) PCT/DK 00/00395 (87) WO 01/05340	
(30) 08/669,990 1996.06.21. US			(74) Kmety Boglárka, DANUBIA Szabadalmi és Védjegy Iroda Kft., Budapest	
(74) Somlai Mária, S.B.G. & K. Szabadalmi Ügyvivői Iroda, Budapest				
(51) <i>A24B 3/18</i> (2006.01)		(13) B1 2008.03.10.	(51) <i>A61H 23/02</i> (2006.01)	
(11) 226.078			<i>A61H 39/04</i> (2006.01)	(13) B1 2008.02.27.
(21) P 99 02609 (22) 1995.10.19.			(11) 226.048	
(65) T/78 122 (40) 1999.12.28.			(21) P 01 03981 (22) 2000.06.13.	
(73) Imperial Tobacco Limited, Bristol, Avon (GB)			(40) 2002.03.28.	
(72) Chard, Brian Chester, North Pensford, Avon (GB); Henneveld, Clifford Hendrik, Oldland Common/ Bristol, Avon (GB); Matthews, Keith Alan, Longwell Green/ Bristol, Avon (GB); Nevett, Robert, Whitchurch/ Bristol, Avon (GB)			(73) (72) Taverna, Lucia, Milánó (IT); Marinelli, Luciano, Iseo (IT); Bertoli, Henry, Concesio (IT); Bertoli, Louis, Concesio (IT)	
(54) Eljárás dohány kezelésére			(54) Vibrációs masszírozó fájdalmak csökkentésére	
(86) PCT/GB 95/02468 (87) WO 97/14322			(30) BS99A000076 1999.07.30. IT	
(74) Kovács Zerna, S.B.G. & K. Budapesti Nemzetközi Szabadalmi Iroda, Budapest			(86) PCT/IT 00/00242 (87) WO 01/08628	
			(74) Mészárosné Dónusz Katalin, S.B.G. & K. Budapesti Nemzetközi Szabadalmi Iroda, Budapest	
(51) <i>A47G 27/02</i> (2006.01)			(51) <i>A61K 8/36</i> (2006.01)	
<i>A47G 27/04</i> (2006.01)		(13) B1 2008.03.12.	<i>A61K 8/41</i> (2006.01)	
(11) 226.100			<i>A61K 8/60</i> (2006.01)	
(21) P 99 04007 (22) 1997.07.21.			<i>A61Q 19/10</i> (2006.01)	(13) B1 2008.03.10.
(40) 2000.04.28.			(11) 226.084	
(73) TAC-FAST Systems S.A., Villars/Glane (CH)			(21) P 00 01821 (22) 1997.06.05.	
(72) Pacione, Joseph R., Thornhill, Ontario (CA)			(40) 2000.11.28.	
(54) Burkológység, rögzítőlap, továbbá eljárás összefüggő burkolat létrehozására			(73) SmithKline Beecham Plc., Brentford, Middlesex (GB)	
(30) 08/684,004 1996.07.19. US			(72) Charlton, Lynda Rosemary, Weybridge, Surrey (GB); McGillycuddy, Juliet Teresa, Weybridge, Surrey (GB); Owen, Sharon, Weybridge, Surrey (GB)	
08/850,726 1997.05.02. US			(54) Bőrlemosó készítmény, eljárás előállítására és alkalmazására	
(86) PCT/CA 97/00522 (87) WO 98/03104			(30) 9612067.0 1996.06.10. GB	
(74) Szabó Zsolt, DANUBIA Szabadalmi és Védjegy Iroda Kft., Budapest			(86) PCT/EP 97/02984 (87) WO 97/47171	
			(74) Olchváry Gézáné, DANUBIA Szabadalmi és Jogi Iroda Kft., Budapest	

(51) <i>A61K 9/00</i> (2006.01)	(13) B1	(11) 226.119	2008.03.27.
(11) 226.104	2008.03.18.	(21) P 01 05400 (22) 2000.01.26.	
(21) P 01 00613 (22) 1999.04.27.		(40) 2002.05.28.	
(40) 2001.08.28.		(73) IDEA AG., München (DE)	
(73) Novartis AG., Bazel (CH)		(72) Cevc, Gregor, Kirchheim (DE);	
(72) Tsao, Fu-Pao, Lawrenceville, Georgia (US);		Chopra, Amla, Delhi (IN);	
Minno, George Edward, Suwanee, Georgia (US)		Stieber, Juliane, München (DE)	
(54) Eljárás és gyógyászati termék acetil-kolin-készítmények stabilizálására	(54) Penetránsok alkalmazása kitűnően adaptálható formában transznazális beadásra alkalmas gyógyszerkészítmények előállítására		
(30) 09/069,552 1998.04.29. US	(30) 99101480.4 1999.01.27. EP		
(86) PCT/EP 99/02846 (87) WO 99/55304	(86) PCT/EP 00/00598 (87) WO 00/44350		
(74) Somlai Mária, S.B.G. & K. Budapesti Nemzetközi Szabadalmi Iroda, Budapest	(74) dr. Láng Tivadarné, S.B.G. & K. Szabadalmi Ügyvivői Iroda, Budapest		
(51) <i>A61K 9/00</i> (2006.01)	(13) B1	(51) <i>A61K 9/16</i> (2006.01)	
(11) 226.068	2008.03.04.	<i>A61K 31/557</i> (2006.01)	
(21) P 01 03770 (22) 1999.10.23.		<i>A61K 47/40</i> (2006.01)	
(40) 2002.06.28.		<i>A61P 7/02</i> (2006.01)	
(73) LTS Lohmann Therapie-Systeme AG, Andernach (DE)		<i>A61P 9/10</i> (2006.01)	
(72) Krumme, Markus, Neuwied (DE)		(11) 226.066	(13) B1
(54) Expandálható gastroretentív terápiás rendszer gyomorban való meghosszabbított tartózkodási idővel		(21) P 01 00752 (22) 1999.02.24.	2008.03.04.
(30) 198 50 309.1 1998.10.30. DE		(40) 2001.08.28.	
(86) PCT/EP 99/08043 (87) WO 00/25742		(73) Schering Aktiengesellschaft, Berlin (DE)	
(74) Kis Kovács Ferencné, DANUBIA Szabadalmi és Védjegy Iroda Kft., Budapest		(72) Wagner, Torsten, Berlin (DE)	
(51) <i>A61K 9/00</i> (2006.01)	(13) B1	(54) Eljárás prosztatán származékokat tartalmazó bevont, gömbölyű granulátumszemcsék előállítására	
<i>A61K 38/22</i> (2006.01)	2008.03.27.	(30) 198 08 634.2 1998.02.24. DE	
<i>A61P 15/18</i> (2006.01)		(86) PCT/EP 99/01100 (87) WO 99/43303	
(11) 226.113		(74) Parragh Gáborné dr., S.B.G. & K. Budapesti Nemzetközi Szabadalmi Iroda, Budapest	
(21) P 01 04037 (22) 1999.10.26.			
(40) 2002.04.29.		(51) <i>A61K 9/20</i> (2006.01)	
(73) Bayer Schering Pharma Oy, Turku (FI)		<i>A61K 9/48</i> (2006.01)	
(72) Markkula, Tommi, Sale, Cheshire (GB);		<i>A61K 31/66</i> (2006.01)	
Ala-Sorvari, Juha, Turku (FI);		<i>A61K 47/38</i> (2006.01)	
Jukarainen, Harri, Turku (FI);		<i>A61P 19/08</i> (2006.01)	
Lehtinen, Matti, Piispanristi (FI);		(11) 226.118	(13) B1
Ruohonen, Jarkko, Vanhalinna (FI)		(21) P 00 04383 (22) 1998.09.18.	2008.03.27.
(54) Elsősorban progesztineknél és ösztrogéneknél alkalmazható hordozórendszer		(40) 2001.08.28.	
(30) 09/190,606 1998.11.12. US		(73) Bayer Schering Pharma Oy, Turku (FI)	
(86) PCT/FI 99/00887 (87) WO 00/28968		(72) Lehtola, Veli-Matti, Tampere (FI);	
(74) dr. Török Ferenc, DANUBIA Szabadalmi és Védjegy Iroda Kft., Budapest		Rantala, Eeva-Maria Susanne, Paimio (FI);	
		Rantala, Pertti Tapani, Littoinen (FI)	
(51) <i>A61K 9/107</i> (2006.01)	(13) B1	(54) Hatóanyagként klodronátot és vivőanyagként szilíciumozott mikrokristályos cellulózt tartalmazó gyógyszerészeti készítmény	
<i>A61K 9/48</i> (2006.01)	2008.03.27.	(30) 973733 1997.09.19. FI	
(11) 226.114		(86) PCT/FI 98/00735 (87) WO 99/15155	
(21) P 00 02486 (22) 1998.07.27.		(74) Baranyi Éva, DANUBIA Szabadalmi és Védjegy Iroda Kft., Budapest	
(40) 2000.12.28.			
(73) Pharmacia & Upjohn Co., Kalamazoo, Michigan (US)		(51) <i>A61K 9/24</i> (2006.01)	
(72) Morozowich, Walter, Kalamazoo, Michigan (US);		<i>A61K 47/30</i> (2006.01)	
Gao, Ping, Portage, Michigan (US)		<i>A61P 11/06</i> (2006.01)	
(54) Lipofil vegyületeket tartalmazó önemulgeáló készítmény		(11) 226.069	(13) B1
(30) 60/054,012 1997.07.29. US		(21) P 01 00406 (22) 1998.12.11.	2008.03.04.
60/054,078 1997.07.29. US		(40) 2001.08.28.	
(86) PCT/US 98/14818 (87) WO 99/06024		(73) Merck Patent GmbH, Darmstadt (DE)	
(74) Török Ferenc, DANUBIA Szabadalmi és Védjegy Iroda Kft., Budapest		(72) Saslawski, Olivier, Lyon (FR);	
		Orlando, Laurence, Décines (FR)	
(51) <i>A61K 9/127</i> (2006.01)	(13) B1	(54) Egy vagy több hatóanyag azonnali és tartós felszabadulását biztosító tabletta	
<i>A61K 38/19</i> (2006.01)			
<i>A61K 38/28</i> (2006.01)			
<i>A61K 39/39</i> (2006.01)			

- (30) 97/16402 1997.12.23. FR
(86) PCT/EP 98/08100 (87) WO 99/33448
(74) Török Ferenc, DANUBIA Szabadalmi és Védjegy Iroda Kft., Budapest
-
- (51) **A61K 9/46** (2006.01)
A61K 47/12 (2006.01) (13) B1
(11) **226.115** 2008.03.27.
(21) **P 00 03897** (22) 1998.07.23.
(40) 2001.08.28.
(73) Chiesi Farmaceutici S.p.A., Parma (IT)
(72) Chiesi, Paolo, Parma (IT);
Ventura, Paolo, Parma (IT);
Mezzadri, Rosa, Parma (IT);
Brambilla, Gaetano, Parma (IT);
Acerbi, Daniela, Parma (IT)
- (54) **Pezsgő sav-bázis párt tartalmazó gyógyászati kompozíciók**
(30) MI97A001746 1997.07.23. IT
(86) PCT/EP 98/04517 (87) WO 99/04765
(74) dr. Gárdonyi Zoltánné, DANUBIA Szabadalmi és Védjegy Iroda Kft., Budapest
-
- (51) **A61K 31/167** (2006.01)
A61P 29/00 (2006.01) (13) B1
(11) **226.117** 2008.03.27.
(21) **P 99 01893** (22) 1997.08.05.
(40) 1999.09.28.
(73) SCR Pharmatop, Versailles (FR)
(72) Dietlin, Francois, Le Vesinet (FR);
Fredj, Daniele, Gif/Yvette (FR)
- (54) **Stabil, folyékony paracetamolkészítmények**
(30) 96/09858 1996.08.05. FR
(86) PCT/FR 97/01452 (87) WO 98/05314
(74) Baranyai Éva, DANUBIA Szabadalmi és Védjegy Iroda Kft., Budapest
-
- (51) **A61K 31/18** (2006.01)
A61K 9/06 (2006.01)
A61K 31/63 (2006.01)
A61K 47/06 (2006.01)
A61K 47/10 (2006.01)
A61K 47/32 (2006.01)
A61P 29/00 (2006.01) (13) B1
(11) **226.122** 2008.03.27.
(21) **P 00 01486** (22) 1998.02.20.
(40) 2000.10.30.
(73) Helsinn Healthcare S.A., Pazzallo-Lugano (CH)
(72) Bader, Stefano, Milánó (IT);
Häusermann, Enrique, Milánó (IT);
Monti, Tiziana, Pazzallo-Lugano (CH)
- (54) **Nimeszulidot tartalmazó gélformájú helyileg alkalmazható gyógyszerkészítmény, valamint eljárás ilyen előállítására**
(30) MI97A000408 1997.02.25. IT
(86) PCT/EP 98/00990 (87) WO 98/37879
(74) dr. Palágyi Tivadar, DANUBIA Szabadalmi és Védjegy Iroda Kft., Budapest
-
- (51) **A61K 31/19** (2006.01)
A61K 9/06 (2006.01)
A61P 17/02 (2006.01) (13) B1
(11) **226.065** 2008.03.04.
(21) **P 01 00066** (22) 1998.11.25.
(40) 2001.08.28.
(73) Astellas Pharma Europe B.V., Leiderdorp (NL)
(72) Ganemo, Agneta, Ljungby (SE)
- (54) **Egy diol és egy alfa-hidroxisav keverékének alkalmazása hiperkeratózisos bőrbetegségek kezelésére szolgáló gyógyszer előállítására**
(30) 97203681.8 1997.11.25. EP
(86) PCT/EP 98/07759 (87) WO 99/26617
(74) dr. Láng Tivadarné, S.B.G. & K. Szabadalmi Ügyvivői Iroda, Budapest
-
- (51) **A61K 31/365** (2006.01)
A61K 31/7048 (2006.01)
A61K 47/44 (2006.01) (13) B1
(11) **226.120** 2008.03.27.
(21) **P 99 03596** (22) 1997.03.27.
(40) 2000.03.28.
(73) Bayer Ag., Leverkusen (DE)
(72) Grosse-Bley, Michael, Köln (DE);
Kujanek, Richard, Köln (DE)
- (54) **Avermechtint vagy milbemicint tartalmazó, ricinusolaj-alapú injekciós készítmény**
(30) 196 13 972.4 1996.04.09. DE
(86) PCT/EP 97/01569 (87) WO 97/37653
(74) Schläfer László, DANUBIA Szabadalmi és Védjegy Iroda Kft., Budapest
-
- (51) **A61K 31/425** (2006.01)
A61P 21/00 (2006.01) (13) B1
(11) **226.067** 2008.03.04.
(21) **P 01 05301** (22) 1999.11.09.
(40) 2002.05.28.
(73) Aventis Pharma S.A., Antony (FR)
(72) Dib, Michel, Párizs (FR)
- (54) **Riluzol és alfa-tokoferol kombinációját tartalmazó gyógyszerkészítmény és alkalmazása**
(30) 98/14250 1998.11.13. FR
(86) PCT/FR 99/02753 (87) WO 00/28992
(74) dr. Láng Tivadarné, S.B.G. & K. Szabadalmi Ügyvivői Iroda, Budapest
-
- (51) **A61K 31/485** (2006.01)
A61K 31/352 (2006.01)
A61P 25/04 (2006.01)
A61K 31/415 (2006.01) (13) B1
(11) **226.116** 2008.03.27.
(21) **P 00 04532** (22) 1998.09.17.
(40) 2001.08.28.
(73) EURO-CELTIQUE S.A., Luxembourg (LU)
(72) Burch, Ronald M., Wilton, Connecticut (US);
Goldenheim, Paul D., Wilton, Connecticut (US);
Sackler, Richard S., Greenwich, Connecticut (US)
- (54) **Opioid analgetikumot és ciklooxigenáz-2-gátlót tartalmazó szinergetikus gyógyszer-kombinációk**
(30) 60/059,195 1997.09.17. US
(86) PCT/US 98/19516 (87) WO 99/13799
(74) Frankné dr. Machytka Daisy szabadalmi ügyvivő, GÖDÖLLE, KÉKES, MÉSZÁROS & SZABÓ Szabadalmi és Védjegy Iroda, Budapest
-
- (51) **A61K 31/505** (2006.01)
A61P 3/06 (2006.01) (13) B1
(11) **226.062** 2008.03.04.
(21) **P 01 04977** (22) 2000.02.01.
(40) 2002.05.28.
(73) AstraZeneca AB, Södertälje (SE);
Shionogi & Co. Ltd., Osaka (JP)

- (72) Raza, Ali, Wilmington, Delaware (US);
Pears, John Stuart, Macclesfield, Cheshire (GB);
Hutchinson, Howard Gerard, Wilmington, Delaware (US);
Schneck, Dennis, Wilmington, Delaware (US);
Baba, Takahiko, Osaka (JP);
Touchi, Akira, Osaka (JP);
Yamaguchi, Yoshitaka, Osaka (JP)
- (54) **(E)-7-[4-(4-fluor-fenil)-6-izopropil-2-(metil-/metilszulfonil/-amino)-pirimidin-5-il]-(3R,5S)-3,5-dihidroxi-6-hepténkarbonsavat és egy P450 3A4 izoenzim-inhibítort, -indukálószer vagy szubsztrátumot tartalmazó gyógyszer-kombináció**
- (30) 9902593.4 1999.02.05. GB
9921063.5 1999.09.08. GB
9921064.3 1999.09.08. GB
- (86) PCT/GB 00/00278 (87) WO 00/45817
- (74) dr. Jalsovszky Györgyné és dr. Tóth-Urbán László ügyvédek, Budapest
-
- (51) *A61K 31/517* (2006.01)
A61K 9/08 (2006.01)
A61P 25/18 (2006.01) **(13) B1**
226.070 2008.03.04.
- (21) **P 01 00155** (22) 1998.11.10.
(40) 2001.08.28.
- (73) Janssen Pharmaceutica N.V., Beerse (BE)
- (72) Francois, Marc Karel Josef, Brüsszel (BE);
Dries, Willy Maria Albert Carlo, Beerse (BE);
Basstanie, Esther Dina Guido, Beerse (BE)
- (54) **Szubmikronos méretű 9-hidroxi-irisperidon-zsír-sav-észtereket tartalmazó vizes szuszpenziók**
- (30) 97203568.7 1997.11.17. EP
- (86) PCT/EP 98/07321 (87) WO 99/25354
- (74) Ravadits Imre, DANUBIA Szabadalmi és Védjegy Iroda Kft., Budapest
-
- (51) *A61K 31/522* (2006.01)
A61K 9/06 (2006.01)
A61P 31/12 (2006.01) **(13) B1**
226.058 2008.03.04.
- (21) **P 00 02266** (22) 2000.06.14.
(40) 2002.05.28.
- (73) EGIS Gyógyszergyár Nyilvánosan Működő Részvénytársaság, Budapest (HU)
- (72) Egri János 10%, Budapest (HU);
Mosonyi Antal 10%, Körömend (HU);
Szeli Jenőné 10%, Budapest (HU);
dr. Nagy Kálmánné 35%, Budapest (HU);
Baranek Katalin 30%, Budapest (HU);
Clementis Györgyné 5%, Budapest (HU)
- (54) **Eljárás steril acyclovir kenőcs előállítására**
-
- (51) *A61K 31/55* (2006.01)
A61K 9/10 (2006.01)
A61P 31/14 (2006.01)
C07D 243/14 (2006.01) **(13) B1**
226.063 2008.03.04.
- (21) **P 00 03093** (22) 1998.08.11.
(40) 2001.08.28.
- (73) Boehringer Ingelheim Pharmaceuticals, Inc., Ridgefield, Connecticut (US)
- (72) Grozinger, Karl Georg, Ridgefield, Connecticut (US);
Hawi, Amale A., Danbury, Connecticut (US)
- (54) **Nevirapin hemihidráatot tartalmazó gyógyszerészeti szuszpenziók**
- (30) 60/056,803 1997.08.25. US
- (86) PCT/US 98/16581 (87) WO 99/09990
- (74) Ráthonyi Zoltán S.B.G. & K. Szabadalmi Ügyvivő Iroda, Budapest
-
- (51) *A61K 31/55* (2006.01)
A61P 21/02 (2006.01) **(13) B1**
226.106 2008.03.18.
- (21) **P 00 04362** (22) 1998.10.07.
(40) 2001.08.28.
- (73) NOVARTIS AG., Bazel (CH)
- (72) van Hoogevest, Peter, Bubendorf (CH)
- (54) **Karbamazepin-származékot tartalmazó parenterális készítmények**
- (30) 9721497.7 1997.10.09. GB
- (86) PCT/EP 98/06382 (87) WO 99/18966
- (74) Parragh Gáborné dr., S.B.G. & K. Budapesti Nemzetközi Szabadalmi Iroda, Budapest
-
- (51) *A61K 31/565* (2006.01)
A61P 35/00 (2006.01) **(13) B1**
226.105 2008.03.18.
- (21) **P 01 01005** (22) 1999.03.03.
(40) 2001.08.28.
- (73) Medical Discoveries Inc., Salt Lake City; Utah (US)
- (72) Schmidt, Alfred, Hamburg (DE);
Wieland, Heinrich, St. Peter (DE)
- (54) **Szteroid aromataz gátlót tartalmazó gyógyszer emlőrák megelőzésére és/vagy kezelésére**
- (30) 98104949.7 1998.03.18. EP
- (86) PCT/EP 99/01374 (87) WO 99/47143
- (74) Parragh Gáborné dr., S.B.G. & K. Budapesti Nemzetközi Szabadalmi Iroda, Budapest
-
- (51) *A61K 31/59* (2006.01)
A61K 9/20 (2006.01)
A61K 33/06 (2006.01)
A61K 47/10 (2006.01)
A61P 19/10 (2006.01) **(13) B1**
226.112 2008.03.27.
- (21) **P 01 00539** (22) 1998.07.21.
(40) 2001.08.28.
- (73) Menarini International Operations Luxembourg S.A., Luxembourg (LU)
- (72) Valleri, Maurizio, Firenze (IT);
Tosetti, Alessandro, Ripoli (IT)
- (54) **D-vitamint és kalciumot tartalmazó gyógyászati készítmények eljárás előállításukra és alkalmazásuk**
- (30) F197A000184 1997.07.30. IT
- (86) PCT/EP 98/04567 (87) WO 99/06051
- (74) dr. Palágyi Tivadar, DANUBIA Szabadalmi és Védjegy Iroda Kft., Budapest
-
- (51) *A61K 35/20* (2006.01)
A61K 9/00 (2006.01) **(13) B1**
226.085 2008.03.10.
- (21) **P 04 00576** (22) 2004.03.10.
(40) 2005.09.28.
- (73) Dolhay Klinika Egészségügyi Kft., Budapest (HU)
- (72) dr. Dolhay Balázs, Budapest (HU)
- (54) **Szexuálhigiéniai készítmény**
- (74) Derzsi Katalin, S.B.G. & K. Budapesti Nemzetközi Szabadalmi Iroda, Budapest

(51) <i>A61L 15/26</i> (2006.01)	(13) B1	(51) <i>B03C 3/06</i> (2006.01)	(13) B1
<i>A61L 15/34</i> (2006.01)		<i>A62B 23/02</i> (2006.01)	2008.03.13.
<i>A61L 15/48</i> (2006.01)		(11) 226.102	
(11) 226.096	2008.03.12.	(21) P 02 04505 (22) 2002.12.27.	
(21) P 98 00549 (22) 1995.10.26.		(40) 2004.09.28.	
(65) T/77 660 (40) 1998.07.28.		(73) (72) Földi Tivadar, Budapest (HU)	
(73) The Procter & Gamble Co., Cincinnati, Ohio (US)		(54) Levegőtisztító készülék szennyezett levegőjű térből zárt térbe, különösen élő szervezet által, beszívott levegő tisztítására	
(72) Mackey, Larry Neil, Fairfield, Ohio (US); Roe, Donald Carroll, West Chester, Ohio (US)		(74) dr. Gedeon Sándor szabadalmi ügyvivő, Pintz és Társai Szabadalmi és Védjegy Iroda 1. sz. aliroda, Budapest	
(54) Polisziloxánt tartalmazó, kezelt fedőlappal ellátott pelenka			
(30) 08/345,105 1994.11.28. US			
(86) PCT/US 95/13808 (87) WO 96/16681		(51) <i>B21C 47/14</i> (2006.01)	(13) B1
(74) S.B.G. & K. Budapesti Nemzetközi Szabadalmi Iroda, Budapest		<i>B21C 47/10</i> (2006.01)	2008.02.27.
		(11) 226.047	
(51) <i>A61M 15/00</i> (2006.01)	(13) B1	(21) P 99 04591 (22) 1999.12.15.	
(11) 226.125	2008.03.27.	(40) 2000.08.28.	
(21) P 00 00760 (22) 1998.03.16.		(73) Lincoln Global, Inc., Cleveland, Ohio (US)	
(40) 2000.07.28.		(72) Cooper, William D., Chardon, Ohio (US)	
(73) (72) Bacon, Raymond John, Emsworth, Hampshire (GB)		(54) Berendezés és eljárás huzal csomagolására	
(54) Adagoló készülék főleg aeroszolokhoz		(30) 09/212,830 1998.12.16. US	
(30) 9705657.6 1997.03.19. GB		(74) Mészárosné Dónusz Katalin, S.B.G. & K. Budapesti Nemzetközi Szabadalmi Iroda, Budapest	
(86) PCT/GB 98/00770 (87) WO 98/41254			
(74) Kocsis Péter, S.B.G. & K. Szabadalmi Ügyvivői Iroda, Budapest			
		(51) <i>B23B 31/00</i> (2006.01)	(13) B1
(51) <i>A61M 31/00</i> (2006.01)	(13) B1	(11) 226.111	2008.03.20.
(11) 226.094	2008.03.12.	(21) P 02 00007 (22) 2002.01.02.	
(21) P 05 00823 (22) 2005.09.06.		(40) 2003.09.29.	
(40) 2007.02.28.		(73) Erowa AG, Reinach (CH)	
(73) (72) Némethy Jenő, Budapest (HU)		(72) Lüscher, Marcel, Lenzburg (CH); Fries, Karl, Reinach (CH)	
(54) Nőgyógyászati és higiéniai eszköz		(54) Készülék egy munkadarab meghatározott helyzetben való felfogásához egy megmunkálógép műveleti tartományában	
		(74) Sikos Róbert, DANUBIA Szabadalmi és Védjegy Iroda Kft., Budapest	
(51) <i>A61M 39/26</i> (2006.01)	(13) B1	(51) <i>B60C 25/00</i> (2006.01)	(13) B1
(11) 226.101	2008.03.12.	<i>B60C 25/05</i> (2006.01)	2008.03.04.
(21) P 01 03146 (22) 1999.05.14.		(11) 226.055	
(40) 2001.11.28.		(21) P 04 01840 (22) 2002.11.30.	
(73) ICU Medical, Inc., San Clemente, Kalifornia (US)		(40) 2004.12.28.	
(72) Fangrow, Thomas F., Mission Viejo, Kalifornia (US); Schmidt, Jonathan T., Newport Beach, Kalifornia (US); Wait, Daniel J., Santa Ana, Kalifornia (US); Bui, Dennis M., Orange, Kalifornia (US)		(73) AUDI AG., Ingolstadt (DE)	
(54) Gyógyászati szelep folyadék áramlásának szabályozására		(72) Schmatz, Heinz-Werner, Ingolstadt (DE); Seyberth, Karl, Greding (DE)	
(30) 09/078,941 1998.05.14. US		(54) Berendezés abroncs felfekvésének optimalizálására	
(86) PCT/US 99/10713 (87) WO 99/58186		(30) 101 59 766.5 2001.12.05. DE	
(74) Farkas Tamás, DANUBIA Szabadalmi és Védjegy Iroda Kft., Budapest		(86) PCT/EP 02/13550 (87) WO 03/047891	
		(74) Pintz György, Pintz & Társai Szabadalmi és Védjegy Iroda, Budapest	
		(51) <i>B65D 1/40</i> (2006.01)	(13) B1
B – SZEKCIÓ		(11) 226.126	2008.03.27.
IPARI MŰVELETEK ÁLTALÁBAN ÉS SZÁLLÍTÁS		(21) P 01 03599 (22) 1996.12.04.	
		(40) 2002.02.28.	
(51) <i>B01D 53/34</i> (2006.01)	(13) B1	(73) Impress Metal Packaging GmbH. & Co. OHG., Braunschweig (DE)	
<i>B01D 53/96</i> (2006.01)	2008.03.07.	(72) Peter, Wolfgang, Cuxhaven (DE); Hartung, Hans, Braunschweig (DE); Becker, Horst, Cuxhaven (DE)	
(11) 226.072		(54) Konzervdoboz	
(21) P 00 03209 (22) 2000.08.08.		(30) 295 19 105.8 1995.12.04. DE	
(40) 2002.06.28.		(86) PCT/EP 96/05414 (87) WO 97/20741	
(73) LAPICO Kft., Szeged (HU)		(74) dr. Kereszty Marcell, Gödölle, Kékes, Mészáros & Szabó Szabadalmi és Védjegy Iroda, Budapest	
(72) Mikes Tóth Melinda, Budapest (HU)			
(54) Eljárás biológiai légtisztítók dekompozíciót elősegítő töltet anyagainak regenerálására			

(51) B65D 23/02 (2006.01) A62C 13/00 (2006.01) C23F 15/00 (2006.01)		(13) B1	(72) dr. Englberger, Werner, Stolberg (DE); dr. Zimmer, Oswald, Würselen (DE); dr. Friderichs, Elmar Josef, Stolberg (DE); dr. Buschmann, Helmut Heinrich, Aachen (DE); dr. Strassburger, Wolfgang Werner Alfred, Würselen (DE)
(11) 226.046		2008.02.27.	
(21) P 00 003389 (22) 2000.08.24.			
(40) 2003.08.28.			
(73) (72) Szöcs István, Budapest (HU)			
(54) Belső korrózióvédelemmel ellátott tartály, főként tűzoltó készülék tartály, valamint eljárás az előállítására			(54) 3,3-Difenil-allil-amin-származékok, eljárás előállításukra és a vegyületeket tartalmazó gyógyszerkészítmények
(74) Sándor József szabadalmi ügyvivő, Budapest			(30) 197 10 628.5 1997.03.14. DE
			(74) dr. Jalsovszky Györgyné ügyvéd, Budapest
C – SZEKCIÓ VEGYÉSZET ÉS KOHÁSZAT			
(51) C02F 3/02 (2006.01) C02F 3/06 (2006.01)		(13) B1	(51) C07C 211/35 (2006.01) A61K 31/13 (2006.01) A61P 25/16 (2006.01) A61P 33/06 (2006.01) C07C 211/17 (2006.01)
(11) 226.103		2008.03.18.	(11) 226.110
(21) P 02 03416 (22) 2002.10.10.			(21) P 01 00266 (22) 1998.06.24.
(40) 2004.06.28.			(40) 2002.05.28.
(73) Zenon Systems Termelő és Szolgáltató Kft., Tatabánya (HU)			(73) Merz Pharma GmbH & Co. KGaA, Frankfurt/Main (DE)
(72) Pintér Csaba 14/30%, Tatabánya (HU); Ábrahám Gyula 6/30%, Tarján (HU); Neve feltüntetésének mellőzését kérte 5/30%; Vida Zoltmund Alpár 5/30%, Kaposvár (HU)			(72) Gold, Markus, Nauheim (DE); Danysz, Wojciech, Nidderau (DE); Parsons, Christopher Graham Raphael, Praunheim (DE); Kalvinsh, Ivars, Salaspils (LV); Kauss, Valerjans, Riga (LV); Jirgensons, Aigars, Riga (LV)
(54) Eljárás emberi fogyasztásra alkalmas minőségű ivóvíz előállítására			(54) NMDA-receptor-antagonista hatású 1-aminoalkilciklohexán-származékok, az ezeket tartalmazó gyógyászati készítmények és alkalmazásuk
(74) Dr. Asbóth - dr. Krajnyák & Társa Ügyvédi és Szabadalmi Iroda, Budapest			(30) 08/885,944 1997.06.30. US
			(86) PCT/EP 98/04026 (87) WO 99/01416
			(74) DANUBIA Szabadalmi és Jogi Iroda Kft., Budapest
(51) C07C 205/00 (2006.01) C02F 1/26 (2006.01) C02F 1/58 (2006.01) C07C 205/06 (2006.01) C02F 9/04 (2006.01) C07B 43/02 (2006.01)		(13) B1	(51) C07C 217/12 (2006.01) A61K 31/135 (2006.01)
(11) 226.079		2008.03.10.	(11) 226.061
(21) P 04 02631 (22) 2004.12.17.			(21) P 96 02868 (22) 1996.10.17.
(40) 2006.07.28.			(40) 1998.09.28.
(73) BorsodChem Zrt. , Kazincbarcika (HU)			(73) EGIS Gyógyszergyár Nyilvánosan Működő Részvénytársaság, Budapest (HU)
(72) Kovács F. László 10%, Kazincbarcika (HU); Gaál Gyula 10%, Kazincbarcika (HU); dr. Magyar Miklós 10%, Edeleny (HU); Klement Tibor 35%, Kazincbarcika (HU); Iski István 35%, Berente (HU)			(72) Gacsályi István 15%, Budapest (HU); dr. Klebovich Imre 13%, Budapest (HU); dr. Budai Zoltán 10%, Budapest (HU); Lukács Gyula 10%, Budapest (HU); Kaufmanné Bojti Erzsébet 9,5%, Budapest (HU); Schmidt Éva 7,5%, Budapest (HU); dr. Bilkei Gorzó András 6%, Budapest (HU); dr. Gyertyán István 6%, Budapest (HU); dr. Abermann Miklós 5%, Budapest (HU); Balogné dr. Nemes Katalin 5%, Budapest (HU); dr. Blaskó Gábor 5%, Budapest (HU); Grézál Gyula 5%, Budapest (HU); dr. Egyed András 3%, Budapest (HU)
(54) Eljárás dinitro-toluol gyártásánál képződő lúgos mosóvíz szervesanyag-tartalmának csökkentésére			(54) Új 1,7,7-trimetil-biciklo[2.2.1]heptán-származékok
(51) C07C 211/28 (2006.01) A61K 31/135 (2006.01) A61K 31/137 (2006.01) A61K 31/36 (2006.01) C07C 211/30 (2006.01) C07C 215/54 (2006.01) C07C 217/62 (2006.01) C07D 317/58 (2006.01) C07D 213/38 (2006.01) C07C 217/58 (2006.01) C07C 215/50 (2006.01) C07C 211/29 (2006.01) A61K 31/4402 (2006.01) A61P 25/04 (2006.01)		(13) B1	(51) C07C 229/22 (2006.01) A23K 1/16 (2006.01) A23L 1/30 (2006.01) A61K 31/205 (2006.01) C07C 309/14 (2006.01) A61P 9/10 (2006.01) A61P 21/02 (2006.01)
(11) 226.060		2008.03.04.	(11) 226.109
(21) P 98 00555 (22) 1998.03.13.			(21) P 00 01866 (22) 1998.03.19.
(40) 1999.06.28.			(40) 2000.11.28.
(73) GRÜNENTHAL GmbH., Aachen (DE)			(73) Sigma-Tau Industrie Farmaceutiche Riunite S.p.A., Róma (IT)

- (72) Scafetta, Nazareno, Pavona di Albano (IT);
Tinti, Maria Ornella, Róma (IT)
- (54) **L-Karnitin és alkanoil-L-karnitin-származékok 2-amino-etánszulfonsavval alkotott sói és ezeket tartalmazó gyógyszerkészítmények**
- (30) RM97A000184 1997.04.01. IT
(86) PCT/IT 98/00060 (87) WO 98/43945
(74) Molnár Imre, DANUBIA Szabadalmi és Védjegy Iroda Kft., Budapest
-
- (51) *C07C 229/22* (2006.01)
C07C 59/285 (2006.01) (13) B1
(11) 226.129 2008.03.27.
(21) P 02 04378 (22) 2001.02.09.
(40) 2003.04.28.
(73) Sigma-Tau Industrie Farmaceutiche Riunite S.p.A., Róma (IT)
(72) Bagolini, Carlo Alberto, Róma (IT);
de Luca, Angelo, Róma (IT)
- (54) **Eljárás L-karnitin- és alkanoil-L-karnitin-sók mucinsav alkalmazásával megvalósított előállítására**
- (30) RM2000A000060 2000.02.10. IT
(86) PCT/IT 01/00056 (87) WO 01/58850
(74) dr. Török Ferenc, DANUBIA Szabadalmi és Védjegy Iroda Kft., Budapest
-
- (51) *C07D 213/42* (2006.01)
A61K 31/18 (2006.01)
A61K 31/44 (2006.01)
A61P 29/00 (2006.01)
A61P 35/00 (2006.01)
C07C 311/29 (2006.01) (13) B1
(11) 226.123 2008.03.27.
(21) P 00 00214 (22) 1996.12.03.
(40) 2000.09.28.
(73) Novartis AG., Bázél (CH)
(72) Parker, David Thomas, Livingston, New Jersey (US)
- (54) **Alfa-szubsztituált benzol-szulfonamido-hidroxámsavak, eljárás előállításukra és az ezeket tartalmazó gyógyszerkészítmények**
- (30) 60/008,661 1995.12.15. US
(86) PCT/EP 96/05362 (87) WO 97/22587
(74) Kováts Zerna S.B.G. & K. Budapesti Nemzetközi Szabadalmi Iroda, Budapest
-
- (51) *C07D 233/64* (2006.01)
A61K 31/415 (2006.01)
A61K 31/44 (2006.01)
A61K 31/55 (2006.01)
C07D 211/16 (2006.01)
C07D 213/74 (2006.01)
C07D 233/20 (2006.01) (13) B1
(11) 226.056 2008.03.04.
(21) P 96 03432 (22) 1996.12.12.
(40) 1998.09.28.
(73) SmithKline Beecham Corporation, Philadelphia, Pennsylvania (US)
(72) Bondinell, William E., Wayne, Pennsylvania (US);
Miller, William H., Schwenksville, Pennsylvania (US)
- (54) **Dibenzo[a,d]cikloheptén- és dibenz[b,e]azepin-vázás ecetsav-származékok, eljárás előállításukra és az ezeket tartalmazó gyógyszerkészítmények**
- (74) Derzsi Katalin, S.B.G. & K. Szabadalmi Ügyvivői Iroda, Budapest
-
- (51) *C07D 239/72* (2006.01)
A01N 43/40 (2006.01)
C07D 239/78 (2006.01)
A01N 43/54 (2006.01) (13) B1
(11) 226.128 2008.03.27.
(21) P 96 02636 (22) 1996.09.26.
(40) 1998.11.30.
(73) Nihon Nohyaku Co. Ltd., Tokió (JP)
(72) Fujioka, Shinsuke, Kawachinagano-shi (JP);
Kimura, Masayuki, Kawachinagano-shi (JP);
Shimizu, Toshiaki, Kawachinagano-shi (JP);
Tsubata, Kenji, Kawachinagano-shi (JP);
Uehara, Masahiro, Sakai-shi (JP)
- (54) **Amino-kinazolinon- és amino-kinazolintion-származékok, intermedierjeik, valamint ezeket a vegyületeket hatóanyagként tartalmazó peszticid készítmények és eljárás alkalmazásukra**
- (74) DANUBIA Szabadalmi és Védjegy Iroda Kft., Budapest
-
- (51) *C07D 249/04* (2006.01)
A61K 31/41 (2006.01)
A61P 25/08 (2006.01) (13) B1
(11) 226.107 2008.03.18.
(21) P 00 00798 (22) 1998.06.08.
(40) 2000.09.28.
(73) NOVARTIS AG., Bázél (CH)
(72) Burkhard, Andreas, Bázél (CH);
Hofmeier, Urs Christoph, Pantaleon (CH);
Portmann, Robert, Pratteln (CH);
Scherrer, Walter, Rheinfelden (CH);
Szelagiewicz, Martin, Münchenstein (CH)
- (54) **Az 1-(2,6-difluor-benzil)-1H-1,2,3-triazol-4-karboxamid új kristálymódosulatai és anti-epileptikumként való alkalmazása**
- (30) 1404/97 1997.06.10. CH
(86) PCT/EP 98/03427 (87) WO 98/56772
(74) Kováts Zerna, S.B.G. & K. Budapesti Nemzetközi Szabadalmi Iroda, Budapest
-
- (51) *C07D 251/68* (2006.01)
C08K 5/3492 (2006.01)
D06L 3/12 (2006.01) (13) B1
(11) 226.083 2008.03.10.
(21) P 98 01168 (22) 1998.05.22.
(40) 1999.05.28.
(73) CIBA Specialty Chemicals Holding Inc., Bázél (CH)
(72) Rohringer, Peter, Schönenbuch (CH);
Zelger, Josef, Riehen (CH);
Geoffroy, André, Habsheim (FR);
dr. Burkhard, Andreas, Bázél (CH);
dr. Marti, Erwin, Bázél (CH);
Schreiber, Werner, Bázél (CH)
- (54) **Egy triazinil-amino-sztilbén-származék hidrátjai, előállításuk, ezeket tartalmazó készítmények és alkalmazásuk**
- (30) 9710569.6 1997.05.23. GB
(74) Dalmy Dénesné, S.B.G. & K. Szabadalmi Ügyvivői Iroda, Budapest
-
- (51) *C07D 265/36* (2006.01)
A61K 31/538 (2006.01)
A61P 25/16 (2006.01)
A61P 25/18 (2006.01)
A61P 25/22 (2006.01)
A61P 25/24 (2006.01) (13) B1
(11) 226.059 2008.03.04.
(21) P 98 01951 (22) 1998.08.31.
(40) 2000.02.28.
(73) Les Laboratoires Servier, Neuilly-sur-Seine (FR)

- (72) Harmange, Jean-Christophe, Andover, Massachusetts (US);
Lejeune, Françoise, Saint Cloud (FR);
Millan, Mark, Le Pecq (FR);
Peglion, Jean-Louis, Le Vesinet (FR)
- (54) **Új diszubsztituált transz-3,4,4a,5,6,10b-hexahidro-2H-nafto[1,2-b][1,4]oxazin-származékok, eljárás előállításukra és az ilyen vegyületeket tartalmazó gyógyászati készítmények**
- (30) 97 10852 1997.09.01. FR
(74) DANUBIA Szabadalmi és Jogi Iroda Kft., Budapest
-
- (51) *C07D 311/58 (2006.01)*
A61K 31/35 (2006.01)
C07D 405/12 (2006.01)
A61K 31/40 (2006.01) (13) B1
(11) 226.108 2008.03.18.
(21) P 97 01984 (22) 1997.11.12.
(40) 1998.12.28.
- (73) Hoechst Aktiengesellschaft, Frankfurt/Main (DE)
(72) dr. Englert, Heinrich Christian, Hofheim/Taunus (DE);
dr. Gerlach, Uwe, Hattersheim (DE);
dr. Gögelein, Heinz, Frankfurt/Main (DE);
dr. Klaus, Erik, Kelkheim/Taunus (DE);
dr. Linz, Wolfgang, Main (DE);
dr. Mania, Dieter, Königstein (DE)
- (54) **3-Amido-kromanil-szulfonil-tio karbamid-származékok, eljárás az előállításukra, valamint a vegyületeket tartalmazó gyógyászati készítmények**
- (30) 196 47 000.5 1996.11.14. DE
(74) DANUBIA Szabadalmi és Védjegy Iroda Kft., Budapest
-
- (51) *C07D 333/34 (2006.01)*
A61K 31/64 (2006.01) (13) B1
(11) 226.121 2008.03.27.
(21) P 96 00218 (22) 1996.01.31.
(40) 1997.05.28.
- (73) Hoechst Aktiengesellschaft, Frankfurt/Main (DE)
(72) dr. Crause, Peter, Offenbach (DE);
dr. Englert, Heinrich, Hofheim/Taunus (DE);
dr. Gögelein, Heinz, Frankfurt/Main (DE);
dr. Hartung, Jens, Höchberg (DE);
dr. Kaiser, Joachim, Frankfurt/Main (DE);
dr. Manria, Dieter, Königstein/Taunus (DE)
- (54) **Szubsztituált tiofenil-szulfonil-karbamid- és -tiokarbamid-származékok, eljárás előállításukra és ezeket tartalmazó gyógyszerkészítmények**
- (30) 195 03 136.9 1995.02.01. DE
(74) DANUBIA Szabadalmi és Védjegy Iroda Kft., Budapest
-
- (51) *C07H 19/167 (2006.01)*
A61K 31/7076 (2006.01)
A61P 9/06 (2006.01) (13) B1
(11) 226.057 2008.03.04.
(21) P 00 01640 (22) 1997.08.20.
(40) 2001.05.28.
- (73) CV Therapeutics, Inc., Palo Alto, Kalifornia (US)
(72) Wick, Michael M., Chestnut Hill, Massachusetts (US);
Lum, Robert T., Palo Alto, Kalifornia (US);
Schow, Steven R., Redwood City, Kalifornia (US);
Nelson, Marek G., Sunol, Kalifornia (US);
Pfister, Jurg R., Los Altos, Kalifornia (US);
Schreiner, George F., Los Altos Hills, Kalifornia (US)
- (54) **N6-helyzetben heterociklusosan szubsztituált adenoizinszármazékok, alkalmazásuk gyógyszerkészítmények előállítására és ezeket tartalmazó gyógyszerkészítmények**
- (30) 08/702,234 1996.08.27. US
(86) PCT/US 97/14724 (87) WO 98/08855
(74) DANUBIA Szabadalmi és Jogi Iroda Kft., Budapest
-
- (51) *C07J 75/00 (2006.01)* (13) B1
(11) 226.074 2008.03.10.
(21) P 02 02024 (22) 2002.06.19.
(40) 2004.03.29.
- (73) Cereol Növényolajipari Rt., Budapest (HU)
(72) dr. Czuppon Tibor 30%, Budapest (HU);
Kemény Zsolt 30%, Budapest (HU);
Kővári Endréné dr. 25%, Budapest (HU);
dr. Recseg Katalin 15%, Budapest (HU)
- (54) **Eljárás növényi szterinek kinyerésére növényolajok finomításánál keletkező melléktermékből**
- (74) Karácsonyi Béla, ADVOPATENT Szabadalmi Iroda, Budapest
-
- (51) *C07K 5/078 (2006.01)*
A61K 38/05 (2006.01) (13) B1
(11) 226.064 2008.03.04.
(21) P 96 00680 (22) 1996.03.18.
(40) 1997.01.28.
- (73) Solvay Pharmaceuticals GmbH, Hannover (DE)
(72) Antel, Jochen, Bad Münder (DE);
Höltje, Dagmar, Gehrden (DE);
Messinger, Josef, Sehnde (DE);
Thormählen, Dirk, Rheden (DE);
Waldeck, Harald, Isernhagen (DE);
Wurl, Michael, Garbsen (DE)
- (54) **Benzazepin-, benzoxazepin- és benzotiazepin-N-ecetsav-származékok, eljárás ezek előállítására és az e vegyületeket tartalmazó gyógyászati készítmények**
- (30) 195 10 566.4 1995.03.23. DE
(74) dr. Tóth-Urbán László és dr. Jalsovszky Györgyné, Budapest
-
- (51) *C08J 5/18 (2006.01)*
C09J 7/02 (2006.01) (13) B1
(11) 226.053 2008.02.27.
(21) P 03 00760 (22) 2001.08.06.
(40) 2003.09.29.
- (73) W.R. Grace & Co.-Conn., New York, New York (US)
(72) Wiercinski, Robert A., Lincoln, Massachusetts (US);
Seth, Jyoti, Andover, Massachusetts (US)
- (54) **Bevont termék és eljárás annak előállítására**
- (30) 09/638,331 2000.08.14. US
(86) PCT/US 01/24652 (87) WO 02/14063
(74) Szentpéteri Zsolt, S.B.G. & K. Szabadalmi Ügyvivői Iroda, Budapest
-
- (51) *C08L 61/28 (2006.01)*
C09D 5/03 (2006.01)
C09D 161/28 (2006.01) (13) B1
(11) 226.071 2008.03.05.
(21) P 01 04070 (22) 1999.11.05.
(40) 2002.03.28.
- (73) E.I.du Pont de Nemours and Company, Wilmington, Delaware (US)
(72) Öchsner, Waldemar, Ludwigsburg (DE);
Weiss, Herbert, Immenhausen (DE)
- (54) **Porkészítmény vizes bevonószert előállítására**
- (30) 198 61 030.0 1998.11.10. DE
(86) PCT/EP 99/08505 (87) WO 00/27919
(74) Somlai Mária, S.B.G. & K. Budapesti Nemzetközi Szabadalmi Iroda, Budapest

-
- (51) **CI1D 1/00** (2006.01) (13) **B1**
 (11) **226.082** 2008.03.10.
 (21) **P 01 01302** (22) 1999.01.22.
 (40) 2001.08.28.
 (73) UNILEVER NV., Rotterdam (NL)
 (72) He, Mengtao, Edgewater, New Jersey (US);
 Barratt, Michael, Edgewater, New Jersey (US);
 Dalton, James Joseph, Scottsdale, Arizona (US);
 Fair, Michael Joseph, Edgewater, New Jersey (US);
 Petko, Michael Francis, Edgewater, New Jersey (US);
 Sheehan, John Gerard, Brooklyn, New York (US);
 Khan-Lodhi, Abid Nadim, Edgewater, New Jersey (US);
 McFann, Gregory Jay, Edgewater, New Jersey (US);
 Farrell, Terence James, Edgewater, New Jersey (US)
-
- (54) **Szilárd tisztálkodószér és hatásjavító forgácskompozíció**
 (30) 09/012,989 1998.01.26. US
 09/012,990 1998.01.26. US
 (86) PCT/EP 99/00424 (87) WO 99/37744
 (74) dr. Vitális László, DANUBIA Szabadalmi és Védjegy Iroda Kft., Budapest
-
- (51) **CI1D 3/39** (2006.01) (13) **B1**
CI1D 3/395 (2006.01) 2008.03.10.
 (11) **226.087**
 (21) **P 00 01927** (22) 1998.03.06.
 (40) 2000.09.28.
 (73) The Procter & Gamble Co., Cincinnati, Ohio (US)
 (72) Burckett-St.Laurent, James Charles Theophile Roger, Cincinnati, Ohio (US);
 Busch, Daryle Hadley, Lawrence, Kansas (US);
 Collinson, Simon Robert, Fleetwood, Lancashire (GB);
 Hubin, Timothy Jay, Eudora, Kansas (US);
 Johnston, James Pyott, Wemel (BE);
 Kitko, David Johnathan, Cincinnati, Ohio (US);
 Labeque, Regine, Brüsszel (BE);
 Perkins, Christopher Mark, Cincinnati, Ohio (US);
 Williams, Barbara Kay, Cincinnati, Ohio (US)
-
- (54) **Fehéritő katalizátorokat tartalmazó mosó- és tisztítószér készítmények**
 (30) 60/039,915 1997.03.07. US
 60/040,222 1997.03.07. US
 (86) PCT/IB 98/00300 (87) WO 98/39406
 (74) dr. Bódizs Árpád, S.B.G. & K. Szabadalmi Ügyvivői Iroda, Budapest
-
- (51) **CI1D 17/00** (2006.01) (13) **B1**
CI1D 1/94 (2006.01) 2008.03.10.
 (11) **226.081**
 (21) **P 99 03037** (22) 1997.07.02.
 (40) 2000.01.28.
 (73) UNILEVER N.V., Rotterdam (NL)
 (72) Narath, William Robert, Parsippany, New Jersey (US);
 Ornoski, Gregory Alan, Cliffside Park, New Jersey (US);
 Corr, James Joseph, Dix Hills, New York (US)
-
- (54) **Javított gyárthatóságú pipereszappan**
 (30) 08/682,816 1996.07.11. US
 (86) PCT/EP 97/03495 (87) WO 98/02517
 (74) Szimonné Backhausz Beáta, DANUBIA Szabadalmi és Védjegy Iroda, Budapest
-
- (51) **CI1D 17/06** (2006.01) (13) **B1**
 (11) **226.080** 2008.03.10.
 (21) **P 00 01500** (22) 1998.03.02.
 (40) 2000.09.28.
 (73) UNILEVER N.V., Rotterdam (NL)
-
- (72) Bartoletti, Marcella Margherita Leda, Casalpusterlengo (IT);
 Morris, Ronald Meredith, Casalpusterlengo (IT);
 Tummiolo, Roberto, Casalpusterlengo (IT)
-
- (54) **Toaletttisztító tömbkészítmények és eljárás alkalmazására**
 (30) 9705346.6 1997.03.14. GB
 (86) PCT/EP 98/01289 (87) WO 98/41608
 (74) Török Ferenc, DANUBIA Szabadalmi és Védjegy Iroda Kft., Budapest
-
- (51) **CI2N 15/54** (2006.01) (13) **B1**
A01H 5/00 (2006.01) 2008.03.11.
CI2N 15/82 (2006.01)
 (11) **226.089**
 (21) **P 99 00463** (22) 1996.07.18.
 (40) 1999.05.28.
 (73) Bayer CropScience SA, Lyon (FR)
 (72) Freyssinet, Georges, Saint-Cyr-au-Mont-D'Or (FR);
 Lebrun, Michel, Lyon (FR);
 Sailland, Alain, Lyon (FR)
-
- (54) **Mutáns 5-enol-piruvil-sikimát-3-foszfát szintetáz, azt kódoló gének, valamint a fenti géneket tartalmazó transzformált sejtek**
 (30) 95/08979 1995.07.19. FR
 (86) PCT/FR 96/01125 (87) WO 97/04103
 (74) dr. Pethő Árpád, DANUBIA Szabadalmi és Jogi Iroda Kft., Budapest
-
- (51) **CI2N 15/82** (2006.01) (13) **B1**
 (11) **226.090** 2008.03.11.
 (21) **P 06 00155** (22) 2003.03.13.
 (40) 2006.05.29.
 (73) Pioneer Hi-Bred International, Inc., Des Moines, Iowa (US)
 (72) Nui, Xiping, Johnston, Iowa (US);
 Bate, Nicholas, Johnston, Iowa (US)
-
- (54) **Korai virágzatban preferált szabályozó elemek és azok alkalmazásai**
 (30) 60/364,065 2002.03.13. US
 (86) PCT/US 03/07861 (87) WO 03/078590
 (74) Lengyel Zsolt, DANUBIA Szabadalmi és Védjegy Iroda Kft., Budapest
-
- D – SZEKCIÓ
 TEXTIL, PAPIR
-
- (51) **D06F 37/04** (2006.01) (13) **B1**
D06F 21/04 (2006.01) 2008.02.27.
D06F 31/00 (2006.01)
 (11) **226.051**
 (21) **P 01 02141** (22) 1999.05.11.
 (40) 2001.10.29.
 (73) Dyson Technology Limited, Little Somerford, Wiltshire (GB)
 (72) Monteiro, Andre Fraser, Malmesbury, Wiltshire (GB);
 Burlington, Geoffrey Michael, Edge, Gloucestershire (GB);
 Wells, Simon Paul, Bath, Avon (GB)
-
- (54) **Eljárás és berendezés árúk meghatározott térbe történő befogadására és keverésére**
 (30) 9810173.6 1998.05.12. GB
 (86) PCT/GB 99/01460 (87) WO 99/58753
 (74) dr. Markó József, DANUBIA Szabadalmi és Védjegy Iroda Kft., Budapest
-

(51) D06L 3/02 (2006.01)	(13) B1	
(11) 226.086	2008.03.10.	E – SZEKCIÓ
(21) P 01 03943 (22) 1999.09.01.		HELYHEZ KÖTÖTT LÉTESÍTMÉNYEK
(40) 2002.02.28.		
(73) Unilever N.V., Rotterdam (NL)	(51) E02B 1/00 (2006.01)	
(72) Appel, Adrianus Cornelis Maria, Rotterdam (NL); Carina, Riccardo Filippo, Port Sunlight, Merseyside (GB); Delroisse, Michel Gilbert Jose, Bromborough, Merseyside (GB); Feringa, Bernard Lucas, Paterswolde (NL); Girerd, Jean-Jacques, Gif/Yvette (FR); Hage, Ronald, Leiden (NL); Kalmeijer, Robertus Everardus, Gouda (NL); Martens, Constantinus Franciscus, Dordrecht (NL); Peelen, Jacobus Carolina Johannes, Lage Zwaluwe (NL); Que, Lawrence, Roseville, Minnesota (US); Swarthoff, Ton, Hellevoetsluis (NL); Tetard, David, Wirral, Merseyside (GB); Thornthwaite, David, Neston, Merseyside (GB); Tiwari, Laxmikant, S.Wirral, Merseyside (GB); Thijssen, Rob, Venlo (NL); Twisker, Robin Stefan, Gouda (NL); Veerman, Simon Marinus, Rotterdam (NL); van der Voet, Gerrit, Vlaardingen (NL); Smith, Richard George, Port Sunlight, Merseyside (GB)	(51) E03B 3/04 (2006.01)	
(54) Eljárás textília kezelésére	(51) E03B 5/00 (2006.01)	(13) B1
(30) 9819046.5 1998.09.01. GB	(11) 226.095	2008.03.12.
9906474.3 1999.03.19. GB	(21) P 02 02546 (22) 2002.07.31.	
9907713.3 1999.04.01. GB	(40) 2003.12.29.	
(86) PCT/GB 99/02878 (87) WO 00/12808	(73) (72) Fontányi Gábor 24%, Budapest (HU); Hajdú György 24%, Budapest (HU); Hajdú Sándor 17,3%, Solymár (HU); Szilágyi Gábor 17,3%, Budapest (HU); Zajzon Imre 17,4%, Nagykanizsa (HU)	
(74) dr. Vitális László, DANUBIA Szabadalmi és Védjegy Iroda Kft., Budapest	(54) Eljárás és létesítmény állóvíz minőségének és mennyiségének meghatározott szinten tartására	
	(74) Kovári György, ADVOPATENT Szabadalmi Iroda, Budapest	
	(51) E02D 3/00 (2006.01)	
	C04B 38/02 (2006.01)	
	E02D 3/12 (2006.01)	
	E02D 17/00 (2006.01)	
	E02D 17/20 (2006.01)	(13) B1
(54) Eljárás és készítmény talajstabilizálásra vagy talajanyagú előre gyártott építőelemek készítésére	(11) 226.099	2008.03.12.
	(21) P 01 01211 (22) 2001.03.28.	
	(40) 2004.04.28.	
	(73) Soiltech International Kft., Budapest (HU)	
	(72) Almássy Pirokska, Szentendre (HU); Csányi László, Budapest (HU)	
	(54) Eljárás és készítmény talajstabilizálásra vagy talajanyagú előre gyártott építőelemek készítésére	
	(74) Halász András, Budapest	
(51) D21H 21/18 (2006.01)	(51) E04B 1/18 (2006.01)	(13) B1
D21H 17/23 (2006.01)	(11) 226.092	2008.03.12.
D21H 23/56 (2006.01)	(21) P 05 00465 (22) 2005.05.05.	
D21H 17/28 (2006.01)	(40) 2006.12.28.	
(11) 226.098	(73) Honvédelmi Minisztérium Fejlesztési és Logisztikai Ügynökség 60%, Budapest (HU); VIDEOTON VT-Rendszertechnika Kft. 40%, Székesfehérvár (HU)	
(21) P 04 00410 (22) 2004.02.11.	(72) Éliás István 50%, Székesfehérvár (HU); Lukács János 15%, Dunaújváros (HU); Oláh Attila 10%, Budapest (HU); dr. Németh Árpád 10%, Budapest (HU); Fodor Albert 10%, Budapest (HU); Kázmér Tamás 5%, Székesfehérvár (HU)	
(40) 2006.02.28.	(54) Mobil modulrendszerű tételhatároló rendszer munkahelyek, tartózkodási helyek létesítésére	
(73) Technofill Kereskedelmi és Szolgáltató Kft., Budapest (HU)	(74) Weichinger András, DANUBIA Szabadalmi és Védjegy Iroda Kft., Budapest	
(72) dr. Erdélyi József 22%, Budapest (HU); dr. Kutasi Tamás 33%, Budapest (HU); dr. Csizmadia Istvánné dr. Sámuel Zsuzsa 33%, Budapest (HU); Varga Győző 12%, Budapest (HU)		
(54) Eljárás hullámalappapírok felületkezelésére, szilárdságnöve- lés céljából		
(74) Derzsi Katalin, S.B.G. & K. Szabadalmi Ügyvivői Iroda, Budapest		
(51) D21H 21/18 (2006.01)	(51) E04D 13/14 (2006.01)	(13) B1
D21H 17/23 (2006.01)	(11) 226.091	2008.03.12.
D21H 23/50 (2006.01)	(21) P 03 00132 (22) 2001.02.28.	
(11) 226.097	(40) 2003.06.30.	
(21) P 04 01826 (22) 2004.09.08.	(73) VKR Holding A/S., Soborg (DK)	
(40) 2006.02.28.	(72) Melsen, Michael, Lemming (DK); Nissen, Holger, Gedved (DK)	
(73) Welltech Kft., Budapest (HU)	(54) Hajlékony, hidegen alakítható, lemez alakú zárószegély tető- fedéshez	
(72) dr. Csizmadia Istvánné dr. Sámuel Zsuzsa 37%, Budapest (HU); dr. Kutasi Tamás 37%, Budapest (HU); Millneritsch, Franz Gerald 26%, St. Valentin (AT)	(30) PA 2000 00320 2000.02.29. DK	
(54) Eljárás hullámalappapírok felületkezelésére		
(74) Derzsi Katalin, S.B.G. & K. Szabadalmi Ügyvivői Iroda, Budapest		

(86) PCT/DK 01/00134 (87) WO 01/65029
 (74) Sári Tamás Gusztáv, DANUBIA Szabadalmi és Védjegy
 Iroda Kft., Budapest

(51) E04D 13/15 (2006.01) **(13) B1**
(11) 226.049 2008.02.27.

(21) P 01 01815 (22) 1999.05.18.
 (40) 2001.10.29.

(73) Hans-Jürgen Koch, Rimsting (DE);
 b/s/t GmbH Koch Kunststofftechnologie, Rimsting (DE)

(72) Koch, Hans-Jürgen, Rimsting (DE);
 Mayer, Markus, Breitbrunn (DE);
 Zimmermann, Michael, Schnaitsee/Harpfing (DE)

(54) Megfogó lemezelem, főként kavicsolt tetőfedésekhez

(30) 298 09 975.6 1998.05.18. DE

(86) PCT/EP 99/03406 (87) WO 99/60226

(74) Gödölle, Kékes, Mészáros & Szabó Szabadalmi és Védjegy
 Iroda, Budapest

(51) E06B 9/322 (2006.01) **(13) B1**
E06B 9/68 (2006.01) **226.052** 2008.02.27.

(21) P 00 00230 (22) 2000.01.24.

(40) 2000.10.30.

(73) VKR Holding A/S, Soborg (DK)

(72) Hindhede, Per Solso, Skjern (DK)

(54) Fényellenző berendezés és fékező eszköz az abban való alkalmazásra

(30) PA 1999 00079 1999.01.25. DK

(74) Sipos József, DANUBIA Szabadalmi és Jogi Iroda Kft.,
 Budapest

F – SZEKCIÓ
 MECHANIKA, VILÁGÍTÁS, FŰTÉS

(51) F16B 17/00 (2006.01) **(13) B1**
(11) 226.050 2008.02.27.

(21) P 99 04580 (22) 1997.12.05.

(40) 2000.08.28.

(73) (72) Sahramaa, Kimmo Juhani, Reston, Virginia (US)

(54) Szerkezet, főleg vázszerkezet egymással összekapcsolt fém, főleg acél elemekből, valamint eljárás ilyen elemek összekapcsolására

(30) 08/777,036 1996.12.30. US

(86) PCT/US 97/22293 (87) WO 98/29667

(74) dr. Markó József, DANUBIA Szabadalmi és Védjegy
 Iroda Kft., Budapest

A rovatban meghirdetett szabadalmak száma: 84 db.

Nyomtatásban megjelent szabadalmi leírások

- | | |
|--|---|
| (11) 225.889
(54) Eljárás zöld dióból készült szeszes ital előállítására, valamint zölddióital | (11) 225.904
(54) Préselt kókuszháncs-törmelék és tőzegmoha elegyek és előállításuk |
| (11) 225.890
(54) CELLU fajtanévű cirok (<i>Sorghum bicolor</i> /L./ Moench) | (11) 225.905
(54) Szilárd fázisú párhuzamos szintézis új karbonsavamidészarmazékok előállítására |
| (11) 225.891
(54) Szállószerkezet, főleg járműszerkezet levegőbe emeléséhez, lebegtetéséhez, vízszintes haladásához a levegőben, lesüllyedéséhez a szárazföldre vagy vízfelületre | (11) 225.906
(54) Biológiai integrációs tartományú ízületi implantátum |
| (11) 225.892
(54) Tolózár nyomócsővezetékekhez | (11) 225.907
(54) Eljárás és berendezés forrasztott kötés előállítására |
| (11) 225.893
(54) Papillomavírus-kapszomer vakcinakészítmények és eljárások azok alkalmazására | (11) 225.908
(54) Sebészeti körvarró fej |
| (11) 225.894
(54) A központi idegrendszerre ható, heterociklusos-szubsztituált amino-aza-ciklusos vegyületek | (11) 225.909
(54) Felfogókészülék egy szerszám vagy munkadarab helyzetét meghatározó felfogásához |
| (11) 225.895
(54) Eljárás 1-amino-4-(hidroxi-metil)-2-ciklopentén előállítására | (11) 225.910
(54) Munkadarabtartó készülék |
| (11) 225.896
(54) Piroxicamot tartalmazó, helyileg alkalmazható gyulladáscsökkentő készítmények | (11) 225.911
(54) Eljárás alumíniumtermékek felületkezelésére |
| (11) 225.897
(54) Védőburkolat föld feletti csővezetékek szigetelésének védelmére, és eljárás a védőburkolat előállítására | (11) 225.912
(54) Szelektív hidroizomerizáló katalizátor, eljárás előállítására és eljárás szénhidrogének szelektív hidroizomerizálására |
| (11) 225.898
(54) Többfunkciós modul kristálynövesztő berendezés | (11) 225.913
(54) Vizes szuszpenziós készítmény és eljárás annak előállítására |
| (11) 225.899
(54) Oldószermentes, szobahőmérsékleten térhálósodó reaktív rendszerek és alkalmazásuk ragasztók, tömítőkompaundok, öntőkompaundok, formadarabok és bevonatok gyártására | (11) 225.914
(54) Eljárás új fém-alkoxidok előállítására |
| (11) 225.900
(54) Gyógyhatású készítmény | (11) 225.915
(54) Rapamicin hidroxi-alkil-észterek, eljárás előállításukra, alkalmazásuk, valamint az ezeket tartalmazó gyógyászati készítmények |
| (11) 225.901
(54) Biohomoktövis és eljárás annak előállítására | (11) 225.916
(54) Tiazolo[3,2-a]azepin-származékok, eljárás előállításukra és az ezeket tartalmazó gyógyászati készítmények |
| (11) 225.902
(54) Kalászemelő | (11) 225.917
(54) Pirimidin- és pirazinszármazékok, ezeket tartalmazó gyógyszerkészítmények és alkalmazásuk |
| (11) 225.903
(54) Trombózis kezelésére alkalmas antokoaguláns humanizált anti-IX faktor ellenanyag | (11) 225.918
(54) Atovaquon és proguanil kombinációja protozoa és <i>P. carinii</i> által okozott fertőzések kezelésére |
| | (11) 225.919
(54) Tiazolidinszármazékok, eljárás előállításukra, és intermedierjeik |

A rovat 31 db közlést tartalmaz.

Szabadalmi oltalom megszűnése és újra érvénybe helyezése

Ideiglenes szabadalmi oltalom megszűnése elutasítás miatt	FC4A	
(11) T/77 744	(21) P 98 00482	(21) P 00 03306
(54) Pirimido[5,4-d]pirimidinek, ezeket tartalmazó gyógyszerkészítmények és eljárás előállításukra		(54) Eljárás és berendezés kaptára foglalt cipőfelsőrész oldalsó peremszakaszának talpfelerősítést megelőző, előkészítő megmunkálására, főleg borzolására
(21) P 01 00784		(21) P 00 04464
(54) A B2:B1 avermektinek arányát szabályozó Streptomyces avermitilis gén		(54) Összecsukható ruhafogas, különösen időszakos ruhatárolásra, kabátok, kalapok és más effélék részére
(21) P 02 03602		(21) P 01 03160
(54) Palacktartállyal együttműködő zárósapka		(54) Pulmonalis betegségek kezelésére alkalmas PDE4 inhibitorot tartalmazó gyógyászati készítmények
(21) P 03 00129		(21) P 01 03198
(54) Önműködően nyitó kiöntőcsőr-tartozék		(54) Villamos doboz
(21) P 99 02126		(21) P 01 03264
(54) Elszívható töltőanyag dohányáruhoz, valamint az ezt tartalmazó dohányáru		(54) Eljárás és elektronikus gyűjtőáramkör dielektromosan gátolt ki-sülőlámpákhoz, valamint világítórendszer
		(21) P 01 03314
		(54) Csökkentett gyomor-bélrendszeri toxicitású kamptotecinszármazékok alkalmazása
		(21) P 01 03331
		(54) Kedvező hatású adalékot és kationos polimert tartalmazó rúdszappan-készítmény
		(21) P 01 03336
		(54) Eljárás fenilcsoporttal szubsztituált triazolinonok regio szelektív fluorozására
		(21) P 01 03387
		(54) Kinazolinszármazékok, eljárás az előállításukra, a vegyületeket tartalmazó gyógyászati készítmények és intermedierjeik
		(21) P 01 03476
		(54) Optikai eszköz
		(21) P 01 03482
		(54) Fényvisszaverődés-gátló bevonattal ellátott optikai elem, valamint fényvisszaverődés-gátló bevonat
		(21) P 01 03797
		(54) TPL-2/COT kináz és alkalmazásai
		(21) P 01 05428
		(54) Aril vagy heteroaril-azolilkarbinol-származékok alkalmazása a P-anyag feleslege által közvetített rendellenességek kezelésére alkalmas gyógyszerkészítmények előállítására
		(21) P 01 05459
		(54) Eljárás és berendezés öblítővíz különösen víz ütemes sugarú előállítására

A rovat 5 db közlést tartalmaz.

Ideiglenes szabadalmi oltalom megszűnése díjfizetés hiányában

FD9A

(11) T/64 943 (21) P 93 02330
(54) Eljárás 7-(szubsztituált)-9-(szubsztituált glicil)-amido/-6-dezmetil-6-dezoxitetracliklin-származékok előállítására

(11) T/75 062 (21) P 96 00471
(54) Migrénellenes gyógyászati készítmény és berendezés iontoforézissel végzett kezeléshez

(11) T/77 605 (21) P 97 00406
(54) Eljárás és készítmény endotoxin-előidézte kóros állapotok megelőzésére és terápiájára

(21) P 00 00467
(54) Il-8 receptor antagonisták

(21) P 00 02511
(54) Neisseria eredetű, laktoferrinkötő fehérje

(21) P 00 02598
(54) Boríték nyitóeszközzel

(21) P 00 02764
(54) Irányító berendezésként alkalmazható jelzőoszlop, különösen a közúti forgalomban

Szabadalmi oltalom megszűnése és újra érvénybe helyezése

(21) P 02 00073 (54) Célzott adenovírus vektorok heterológ gének beadására	(21) P 03 01697 (54) Orálisan adagolható vakcinakészítmény
(21) P 02 01402 (54) Bisz-szulfonamidok, eljárás az előállításukra és ezeket tartalmazó gyógyszerkészítmények	(21) P 03 01728 (54) HMG-CoA reduktazt gátló gyógyászati készítmények és alkalmazásuk
(21) P 02 02453 (54) Eljárás karbonsavak alfa-klór-epoxi-észtereken keresztül történő előállítására	(21) P 03 01812 (54) Átvizsgálási (screening) eljárás
(21) P 02 02458 (54) Eljárás ciklohexánkarbonsavak előállítására	(21) P 03 02065 (54) Kromanonszármazékok, előállításuk és alkalmazásuk
(21) P 02 02537 (54) Vakcinakészítmény és eljárás annak alkalmazására	(21) P 03 03056 (54) Fokozott hatású vírus- és daganatellenes kemoterápia eritropoietin beadásával
(21) P 02 02545 (54) Inhalációs adagolásra alkalmas mikrorészecskék	(21) P 03 03364 (54) Endotelin-antagonista aktivitású aril-alkán-szulfonamidok pirimidinszármazékai, ezeket tartalmazó gyógyszerkészítmények és alkalmazásuk
(21) P 02 02559 (54) Rugólemez, tintasugaras nyomtatórendszer nyomtatófej-részegységének rögzítésére alkalmas kocsirészegység, valamint eljárás tintasugaras nyomtatófej-részegységet magában foglaló nyomtatópatron és az azt tartó nyomtatókocsi elektromos összekötésére	(21) P 04 00181 (54) Porózus szivacszerű cellulóz anyag sérülések kezelésére
(21) P 02 02703 (54) Poli(ADP-ribóz) polimerázok triciklusos inhibitorai és ezeket tartalmazó gyógyászati készítmények és alkalmazásuk	(21) P 04 00299 (54) Fexofenadin hidroklorid polimorf módosulatai
(21) P 02 02827 (54) Szívóbeamenet belső égésű motorokhoz	(21) P 04 00617 (54) Egykerekező állvány motorkerékpárokhoz
(21) P 02 03367 (54) Benzilidén-tiazolidin-dionok és analógiak, valamint ezek alkalmazása cukorbetegség kezelésében	(21) P 04 00993 (54) A Tokaj-hegyalja borpincéiben képződő Rhacódium Cellare elnevezésű nemespenész – Hungaricumként – penicillin (antibiotikum) előállításához való felhasználása
(21) P 02 03623 (54) Tramadol-szacharinátot tartalmazó, késleltetett hatású adagolási forma és alkalmazása	(21) P 04 01025 (54) Eljárás üvegcső üregének lezárására
(21) P 02 04178 (54) Tartály cukrászipari fagyalt készítmények kiadagoló berendezése számára	(21) P 04 01035 (54) Sebészeti implantátum és eljárás ennek előállítására
(21) P 02 04318 (54) Torszemid polimorf módosulatai, eljárás az előállításukra, ezeket tartalmazó gyógyszerkészítmények és alkalmazásuk	(21) P 04 01187 (54) Hidroxámsav-származékok és ezeket tartalmazó gyógyszerkészítmények
(21) P 03 00835 (54) Eljárás és rendszer földrajzilag különálló helyeken végrehajtott eljárás optimalizálására	(21) P 04 01193 (54) Fungicid hatású 1-benzoxepin-származékok és előállításuk
(21) P 03 00878 (54) Vízben diszpergálható kapszulázott szterinek	(21) P 04 01194 (54) Új felületaktív anyagok, ezeket tartalmazó aeroszol készítmények és alkalmazásuk
(21) P 03 00934 (54) Gyulladásos betegségek kezelése	(21) P 04 01251 (54) Helyettesített 1,2,3,4-tetrahidrokinolin-2-karbonsav-származékok sói, eljárás előállításukra és ezeket hatóanyagként tartalmazó gyógyszerkészítmények
(21) P 03 01670 (54) Xa faktor aktivitását gátló vegyületek, azokat tartalmazó gyógyászati készítmények és alkalmazásuk	(21) P 04 01296 (54) Új eljárás pirimidinon-származékok előállítására

(21) P 04 01431 (54) Ciszteín proteáz inhibitorok 2-ciano-4-amino-pirimidin szerkezettel és katepszin K inhibitor hatással, eljárás előállításukra és a vegyületeket tartalmazó gyógyszerkészítmények	(21) P 06 00052 (54) Hulladék műanyagpalack és alumíniumdoboz tömörítésére alkalmas berendezés
(21) P 04 01690 (54) Szolenoiddal működtetett dugattyús szivattyú, továbbá ilyet tartalmazó elektronikusan vezérelt kompresszor	(21) P 06 00678 (54) Módszer és eljárás fiatalos megjelenésű, szűkpórusú és sima bőr előállítására
(21) P 04 01765 (54) Kommunikációvezérlő egység és kommunikációs rendszer árukiadó automatához, valamint árukiadó automata	(21) P 98 01896 (54) Kukoricaarató előtét önjáró aratógéphez
(21) P 05 00470 (54) Insekticid hatású 1,4-diszubsztituált benzolszármazékok és alkalmazásuk	(21) P 98 01898 (54) Pikkelysömör ellen hatásos körömlakk, eljárás előállítására
(21) P 05 00573 (54) Trifenil-etilén-származékok mint szelektív ösztrogén receptor modulátorok és ezeket tartalmazó gyógyszerkészítmények	(21) P 99 03127 (54) Vízoldható vegyületet és cellulózt tartalmazó granulátumok
(21) P 05 00620 (54) Oldható fibrin vizsgálatára szolgáló eljárás	(21) P 04 02434 (54) Rögzítőeszköz állati szervezetbe beültetett implantátum mechanikus rögzítésére
(21) P 05 00650 (54) Haj- és fejbőrápoló kozmetikai készítmény	(21) P 04 02435 (54) Eszköz implantátum állati porc sérülésének helyére való bevezetésére
(21) P 05 00727 (54) Gyógynövénykivonatot tartalmazó szájöblítő, szájvíz humán foggyógyászati és szájkosmetikai célokra	(21) P 07 00222 (54) Insekticid készítmények
(21) P 05 00774 (54) Zárszerkezet sínváltóhoz	A rovat 80 db közlést tartalmaz.
(21) P 05 00805 (54) Eljárás és „know-how” nagy kezdő és végszilárdságú víz és gázzáró, akrilát - akrilnitril-sztirol kopolimerrel térhálósított, hidraulikus kötésű cementes habarcs és betonkeverék előállítására és bedolgozására, célszerűen sűrített levegős híg áramú szállítással	Ideiglenes szabadalmi oltalom megszűnése lemondás vagy lemondottnak tekintés miatt FA9A
(21) P 05 00851 (54) Eljárás rosuvastatin előállítására	(21) P 00 00526 (54) Lépcsőzetes fedőpanel, főleg épületek tetőszerkezetéhez
(21) P 05 00857 (54) Kemény felületek tisztítására szolgáló dörzskészítmény	(21) P 01 00098 (54) Hatóanyagokként, különösen tetrahydro-piridinek és acetyl-kolin-észteráz gátlók kombinációját tartalmazó öregkori dementia, különösen Alzheimer-típusú dementia kezelésére szolgáló gyógyszerkészítmények
(21) P 05 00885 (54) Emelő polcberendezés	(21) P 01 01012 (54) Orálisan adagolható gyógyszerkompozíció
(21) P 05 01080 (54) Berendezés és eljárás sütőipari termékek előállítására	(21) P 01 01574 (54) Eljárás és berendezés könnyűfém öntvények vezérelt hirtelen lehűtésére folyadékfürdőben
(21) P 05 01160 (54) Eljárás és berendezés olajos magvak feldolgozására, különösen biodízel-olaj előállítására	(21) P 02 01152 (54) Eljárás nem proteinogén L-aminosavak előállítására
(21) P 05 01178 (54) Gömbhangfal és eljárás annak előállítására	(21) P 02 03155 (54) Szerkezet és eljárás címke kompaktlemezre (CD) való felragasztásához
(21) P 06 00012 (54) Táncjal irányított zenélő játékautomata	(21) P 03 01125 (54) Tűzálló rétegelt lemezek és azok előállítása
	(21) P 03 01323 (54) Logikai játék forgó elemekkel

(21) P 04 00283 (54) Kompozíció és eljárás lentivírussal fertőzött sejttenyészetekben a sejtsűrűség növelésére	(11) 212.367 (54) GYSZ 180 (GYSZ 18 FR) fajtanevű, beltenyésztett kukoricavonallal (<i>Zea mays</i> L.)	(21) P 95 02471
(21) P 04 00546 (54) Antiangiogén hatású triciklusos indolszármazékok és ezeket tartalmazó gyógyszerkészítmények	(11) 212.932 (54) Ipriflavont, hidroxilapatitot és/vagy trikálciumfoszfátot tartalmazó gyógyászati készítmény csonthiány pótlására, és eljárás a készítmény előállítására	(21) P 93 02230
(21) P 05 01150 (54) Eljárás faipari termékek felületi díszítésére	(11) 213.404 (54) Eljárás 7-(szubsztituált)-9-[(halogén-acil)-amido]-6-dezmetil-6-dezoxitetracliklin-származékok előállítására	(21) P 95 03700
(21) P 06 00088 (54) Grafikus Braille kijelző mátrix	(11) 214.351 (54) Berendezés járművek parkolóházban belüli automatikus szállítására	(21) P 96 03077
(21) P 99 00808 (54) Eljárás nukleozid-5'-foszfát-észterek előállítására	(11) 215.045 (54) Nagynyomású kisülőlámpa	(21) P 96 02280
(21) P 99 01534 (54) A C-25 helyzetben karbo- vagy heterociklusos csoportokkal szubsztituált új D-vitamin-származékok, eljárás előállításukra, intermediereik és gyógyszerkészítmények előállítására történő felhasználásuk	(11) 215.103 (54) Eljárás védőgáz fémhegesztésre forgó ívvel	(21) P 95 02442
(21) P 99 02069 (54) Eljárás 3-amino-1,2,4-benzotriazin-1,4-dioxid előállítására	(11) 215.922 (54) 1-[(4-Karbazolil)-oxi]-3-amino-2-propanol-származékok alkalmazása simaizomsejt-burjánzás gátlására szolgáló gyógyszerkészítmények előállítására	(21) P 95 02587
A rovat 15 db közlést tartalmaz.	(11) 216.141 (54) Finomcement-kötőanyag szárazkeverék, valamint eljárás ennek előállítására, és berendezés az eljárás megvalósítására	(21) P 95 02350
Végleges szabadalmi oltalom megszűnése díjfizetés hiányában	(11) 216.625 (54) Berendezés és eljárás tartályok külsejének tisztításához	(21) P 97 00414
(11) 205.101 (54) Eljárás izodehidroecetsav-alkil-észterek előállítására	(11) 216.643 (54) Csomagolóeszköz folyóképes termékekhez	(21) P 95 00083
(11) 206.112 (54) Eljárás piroxicam tisztítására	(11) 216.656 (54) Eljárás hidrogén-kloridot és nehézfémeket tartalmazó füstgáz tisztítására, valamint ipari célra használatos nátrium-klorid-oldat készítésére	(21) P 94 00639
(11) 206.785 (54) Tároló- és fiókelrendezés lemez alakú információhordozó tárolására	(11) 216.665 (54) Kismértékben nyúló és dimenzionálisan stabil (mérettartó) padlótakaró anyag, eljárás előállítására, valamint eljárás annak beépítésére	(21) P 96 00530
(11) 206.904 (54) Redőnyszerkezet ferde helyzetű tetőablakokhoz	(11) 217.237 (54) Kiskun 157 fajtanevű, beltenyésztett kukoricavonallal (<i>Zea mays</i> L.)	(21) P 95 02479
(11) 207.603 (54) Érintkezőelrendezés fokozattranszformátorok fokozatválasztóihoz	(11) 217.568 (54) Eljárás és berendezés szilárd vagy folyóképes anyagokat, főleg fagyasztott, hasított húsrut befogadó egységcsomag készítésére	(21) P 93 00281
(11) 212.327 (54) K 140 fajtanevű, beltenyésztett kukoricavonallal (<i>Zea mays</i> L.)	(11) 217.992 (54) Tisztálkodószer-készítmény	(21) P 95 00365
(11) 212.329 (54) GYSZ 26 fajtanevű, beltenyésztett kukoricavonallal (<i>Zea mays</i> L.)	(11) 218.176 (54) Csomagolás, amely több italdobozt tartalmaz	(21) P 96 00485
(11) 212.365 (54) GYSZ 142 fajtanevű, beltenyésztett kukoricavonallal (<i>Zea mays</i> L.)	(11) 218.643 (54) Halogén izzólámpa	(21) P 96 02148

Szabadalmi oltalom megszűnése és újra érvénybe helyezése

(11) 218.967 (54) Eljárás alacsony transzszsírsvartartalmú, gyorsan kristályosodó zsír, továbbá ezen anyagokat tartalmazó porelegyek előállítására	(21) P 97 01374	(11) 224.489 (54) Redőnyrúd	(21) P 97 01438
(11) 219.197 (54) Statikus eljárás foszfor/vanádium oxidációs katalizátorok előállítására	(21) P 95 00448	(11) 224.565 (54) Ajtózár	(21) P 03 03061
(11) 219.732 (54) P-HL-A fajtanévű cseresznyealany-fajta (<i>Prunus avium</i> L.)	(21) P 95 02396	(11) 224.865 (54) Eljárás difenil-éter-vegyületek nitrálására	(21) P 98 02863
(11) 220.074 (54) Kétértékű platinavegyületek stabilizált oldatait tartalmazó rákellenes készítmények és eljárás előállításukra	(21) P 94 02307	(11) 225.133 (54) Ázsiai körtefákat károsító új kórokozóból, az <i>Erwinia pyrifoliae</i> WT#3-ból származó gén alkalmazása új biopeszticid előállítására	(21) P 04 02172
(11) 220.497 (54) Javított biztonságú gumióvszer	(21) P 98 01885	(11) 225.490 (54) Cápaporcextraktumok és eljárás előállításukra	(21) P 98 02604
(11) 221.041 (54) (Trifluor-metil)-pirrolo-indol-karbonsav-észterek, eljárás az előállításukra és intermedierek	(21) P 95 00494	(11) 225.526 (54) Javított hatású csalétkes légyirtó készítmény és alkalmazása	(21) P 98 01799
(11) 222.482 (54) Eljárás és berendezés szilárd-folyadék extrakcióra	(21) P 96 00270	(11) 225.552 (54) Eljárás acifluorfen és sói tisztítására	(21) P 98 02860
(11) 222.680 (54) Eszköz értékek megőrzésére	(21) P 99 03795	(11) 225.583 (54) Nátrium/hidrogén csere inhibitorok alkalmazása protozoák által okozott betegségek kezelésére alkalmas gyógyszerkészítmények előállítására	(21) P 98 01925
(11) 222.970 (54) Berendezés forgó test kiegyensúlyozatlanságából származó erők mérésére	(21) P 01 01095	A rovat 49 db közlést tartalmaz.	
(11) 223.090 (54) Berendezés és eljárás hatóanyagok folyadékköd formájában történő egyenletes elosztására zárt vagy részlegesen zárt légtérben	(21) P 96 02230	Szabadalmi oltalom újra érvénybe helyezése NF4A	
(11) 223.166 (54) Alacsony profilú vékonyréteg-írófej, eljárás annak előállítására, valamint mágneses adattároló eszköz	(21) P 97 00403	(11) 225.349 (54) Kompaktfénycső-lámpa	(21) P 03 02085
(11) 223.353 (54) Eljárás és szerkezet diszkrét anyag hőmérsékletének növelésére	(21) P 97 01330	(21) P 00 02787 (54) Ionérzékeny kötőanyag rostos anyagokhoz	
(11) 223.551 (54) Fékező-csillapító berendezés ajtókhöz, ablakokhoz vagy hasonlókhöz	(21) P 00 03084	(21) P 03 01118 (54) Univerzális korcsolya és görkorcsolya	
(11) 223.656 (54) Különböző száj- és fogméretekhez illeszthetően kialakított készülék fogszabályozási és egyéb célokra	(21) P 01 01020	(21) P 03 01547 (54) Tolózár fémolvadék öntéséhez, valamint a hozzá tartozó tűzálló lapok	
(11) 223.830 (54) Ejtőpálya	(21) P 00 03492	(21) P 04 01263 (54) Üzemelési tárgyak tiltott állapotváltoztatásának és helymeghatározásának riasztó kijelzésére GSM rádiótelefon-hálózatok útján	
		A rovat 5 db közlést tartalmaz.	

Vegyes szabadalmi közlemények

Jogutódlás	GB9A
(11) 218.820 (21) P 96 01954 (73) AlzChem Trostberg GmbH, Trostberg (DE) (74) S.B.G. & K. Szabadalmi Ügyvivői Iroda, Budapest	(21) P 03 00878 (73) Forbes Medi-Tech Inc., Vancouver (CA) (74) S.B.G. & K. Szabadalmi Ügyvivői Iroda, Budapest
(11) 219.647 (21) P 96 02028 (73) HALFEN GmbH, Langenfeld (DE) (74) DANUBIA Szabadalmi és Jogi Iroda Kft., Budapest	(21) P 05 00097 (73) PLIVA Hrvatska d.o.o., Zágráb (HR) (74) Schläfer László, DANUBIA Szabadalmi és Védjegy Iroda Kft., Budapest
(11) 221.111 (21) P 98 00259 (73) VTG France SAS, Paris Cedex 08 (FR) (74) S.B.G. & K. Szabadalmi Ügyvivői Iroda dr. Jakab Judit szabadalmi ügyvivő, Budapest	(21) P 06 00038 (73) Budapesti Műszaki és Gazdaságtudományi Egyetem Intelligens Anyagok Kooperációs Kutató Központ, Budapest (HU) (74) Rónaszéki Tibor, Budapest
(11) 223.032 (21) P 99 01173 (73) Dantherm Filtration GmbH, Friesenheim (DE) (74) Kereszty Marcell, Gödölle, Kékes, Mészáros & Szabó Szabadalmi és Védjegy Iroda, Budapest	(21) P 98 01133 (73) Daiichi Sankyo Company Limited, Tokyo (JP); NOVARTIS ANIMAL HEALTH K.K., Tokió (JP) (74) DANUBIA Szabadalmi és Jogi Iroda Kft., Budapest
(11) 224.886 (21) P 04 01222 (73) Owens Corning Intellectual Capital, LLC, Toledo (US) (74) ADVOPATENT Szabadalmi és Védjegy Iroda, Budapest	(21) P 98 01133 (73) Daiichi Sankyo Company Limited, Tokyo (JP); NOVARTIS ANIMAL HEALTH K.K., Tokió (JP) (74) DANUBIA Szabadalmi és Jogi Iroda Kft., Budapest
(11) 225.226 (21) P 96 02678 (73) NOVARTIS ANIMAL HEALTH K.K., Tokió (JP) (74) DANUBIA Szabadalmi és Jogi Iroda Kft., Budapest	A rovat 17 db közlést tartalmaz.
(21) P 00 00965 (73) Anthera Pharmaceuticals, Inc., San Mateo, California (US) (74) Ráthonyi Zoltán, S.B.G. & K. Szabadalmi Ügyvivői Iroda, Budapest	Képviselési megbízás FH9A
(21) P 00 02691 (73) 3M Innovative Properties Company, Saint Paul, Minnesota (US); Nycomed GmbH, Konstanz (DE) (74) DANUBIA Szabadalmi és Jogi Iroda Kft., Budapest	(21) P 99 03645 (73) Gleim, Peter, Triesen, Liechtenstein (LI) (74) DANUBIA Szabadalmi és Jogi Iroda Kft., Budapest
(21) P 01 01217 (73) BIOXAL, Paris Cedex 7 (FR) (74) Derzsi Katalin, S.B.G. & K. Szabadalmi Ügyvivői Iroda, Budapest	(21) P 03 02704 (73) (72) Lindmayer S. István, Döbrököz (HU) (74) DeveloPat Szabadalmi és Védjegy Iroda, Jankura János szabadalmi ügyvivő, Budapest
(21) P 02 02788 (73) Ziopharm Oncology, Inc., Boston, Massachusetts (US) (74) S.B.G. & K. Szabadalmi Ügyvivői Iroda, Budapest	(21) P 01 04427 (73) Plan Holding GmbH, Villach (AT) (74) Sipos József, DANUBIA Szabadalmi és Jogi Iroda Kft., Budapest
(21) P 02 03552 (73) Bayer CropScience AG, Monheim (DE) (74) DANUBIA Szabadalmi és Jogi Iroda Kft., Budapest	(21) P 03 00819 (73) Boehringer Ingelheim Pharma GmbH & Co. KG, Ingelheim/Rhein (DE) (74) Ráthonyi Zoltán, S.B.G. & K. Nemzetközi Szabadalmi Iroda, Budapest
(21) P 03 00527 (73) SK CHEMICALS CO., LTD., Suwon-si (KR) (74) Frankné dr. Machytka Daisy, Gödölle, Kékes, Mészáros & Szabó Szabadalmi és Védjegy Iroda, Budapest	(21) P 99 01960 (73) Pfizer Products Inc., Groton, Connecticut (US) (74) DANUBIA Szabadalmi és Jogi Iroda Kft., Budapest

A rovat 5 db közlést tartalmaz.

Helyreigazítás	TH4A	(11)	(21)	(13)
(11) 225.782 (21) 2616/90 (13)		(11) 225.806	(21) P 02 00715	(13)
(54) Olefinek polimerizációjában alkalmazható katalizátorkomponensek, katalizátorok, előállításukhoz alkalmazható adduktok		(54) Eljárás szemcsés anyagrétegek tömörségének helyszíni mérésére		
(11) 225.783 (21) P 93 00785 (13)		(11) 225.792 (21) P 02 02561 (13)		
(54) Eljárás fungicidhatású gyűrűs peptidok, valamint ezeket tartalmazó gyógyszerkészítmények előállítására		(54) Vízben oldódó, környezetkímélő favédő kompozíció		
(11) 225.795 (21) P 98 02084 (13)		(11) 225.794 (21) P 02 03044 (13)		
(54) Alumínium-oxid-köszőrükorong javított sarokélmegtartással		(54) Egyszeri használatos injekciós eszköz		
(11) 225.797 (21) P 99 03108 (13)		(11) 225.804 (21) P 03 02995 (13)		
(54) EAA-antagonista hatású tetrahydrokinolinszármazékok		(54) Transzgénszegregációk és elszökésének molekuláris ellenőrzése a funkció helyreállítható blokkja (RBF) rendszerének révén		
(11) 225.784 (21) P 00 03029 (13)		(11) 225.785 (21) P 02 04207 (13)		
(54) Ankródspecifikus monoklonális antitestek, antitestfragmentumok, keverékeik, ezeket tartalmazó gyógyszerkészítmények, valamint alkalmazásuk		(54) Az abszcizinsav hormonhatásának befolyásolása		
(11) 225.800 (21) P 00 03600 (13)		(11) 225.788 (21) P 03 00570 (13)		
(54) Fruktózil-polimeráz-aktivitását kódoló nukleinsavmolekulák és eljárások fruktozilpolimerek előállítására		(54) Cestrum sárga levélfodrosodás vírus promoterek		
(11) 225.801 (21) P 01 00908 (13)		(11) 225.790 (21) P 04 01017 (13)		
(54) Kevéssé patogén csirkeanémia-vírusok		(54) Probiotikumok kombinációja		
(11) 225.799 (21) P 01 00204 (13)		(11) 225.807 (21) P 03 00510 (13)		
(54) Mesterséges üvegszálak gyártása		(54) Kettős zárású gömbszelep		
(11) 225.793 (21) P 00 05000 (13)		(11) 225.805 (21) P 03 00946 (13)		
(54) Eljárás csökkentett állatizsíradék-tartalmú húskészítmények előállítására		(54) Eljárás tömitőanyagként alkalmas alumínium előállítására új ötvözőanyag alkalmazásával		
(11) 225.786 (21) P 01 02261 (13)		(11) 225.798 (21) P 03 03322 (13)		
(54) Kávőrlő		(54) Nagy oxigéntároló kapacitással rendelkező CeO ₂ /ZrO ₂ tartalmú katalizátorhordozó és eljárás ennek előállítására		
(11) 225.803 (21) P 01 02302 (13)		(11) 225.796 (21) P 04 00671 (13)		
(54) Heliomicint kódoló gén és alkalmazása		(54) Eljárás síkpala fedésű tetők felújítására, valamint tetőfedő lap az eljárás foganatosításához		
(11) 225.802 (21) P 01 02319 (13)		(11) 225.791 (21) P 04 02415 (13)		
(54) Állati sejtek tenyésztésére szolgáló, metionintartalmú tápközeg és alkalmazása		(54) Eljárás vírusantigén nagy méreteken történő termelésére		
(11) 225.789 (21) P 01 05483 (13)		(11) 225.787 (21) P 04 02460 (13)		
(54) Eljárás lakkokhoz való tömörített alapanyag gyártására		(54) Új tejsavbaktérium-törzs és azt tartalmazó ehető készítmények, gyógyszerek és állatgyógyászati termékek		

A Szabadalmi Közlöny és Védjegyterjesztő 2004. februári számában, a Szabadalmi bejelentések közzététele rovat P163. oldalán a **P0303619** ügyszámú közzététel bejelentési napja helyesen **2002. 03. 12.**

A rovat 27 db közlést tartalmaz.