

SZABADALMI KÖZLEMÉNYEK

Adatközlés szabadalmi bejelentésekről

A – SZEKCIÓ KÖZSZÜKSÉGLETI CIKKEK			
(21) P 07 00768	(22) 2007.11.30.	(21) P 07 00811	(22) 2000.01.21.
(71) Biovéd 2005 Kft. 60%, Kemeraródfa, 9923 Kemesmáli út 23. (HU); MTA Növényvédelmi Kutatóintézete 40%, Budapest, 1022 Herman Ottó út 15. (HU)		(71) Laxdale Limited, Stirling, FK7 9JQ Kings Park House, Laurelhill Business Park (GB)	
(54) Eljárás permetezésre, permetező berendezés és gyomirtószer-kompozíció		(54) Nagyon tiszta etil-EPA és más EPA-származékok pszichiátriai és neurológiai alkalmazása	
(74) dr. Kovári Zoltán, ADVOPATENT Szabadalmi és Védjegy Iroda, Budapest		(30) 9901809.5 1999.01.27. GB	
(21) P 07 00845	(22) 2007.12.27.	(62) P0105215 2000.01.21. HU	
(71) Dr. Bata Zrt., Ócsa, 2364 Pesti úti Major (HU)		(74) Frankné dr. Machytka Daisy, Gödölle, Kékes, Mészáros & Szabó Szabadalmi és Védjegy Iroda, Budapest	
(54) Élesztő takarmánykiegészítő		(21) P 07 00787	(22) 2002.05.15.
(74) dr. Gyórfy Béla, DANUBIA Szabadalmi és Jogi Iroda Kft., Budapest		(71) Novartis AG, Basel, 4056 Lichtstrasse 35 (CH)	
(21) P 07 00711	(22) 2007.11.05.	(54) N-$\{5-[(4-(4\text{-Metil-piperazino})\text{-metil-benzoil})\text{-amino}]\text{-2-metil-fenil}]\text{-N-[4-(3-piridil)-2-pirimidinil]}\text{-aminból}$ és egy kemoterápiás hatóanyagból álló kombináció	
(71) dr. Dárdai Zoltán, Budapest, 1182 Zombor u. 11. (HU); Grósz Miklós, Kápolnásnyék, 2475 Petőfi u. 11/a (HU); dr. Palotai Katalin, Budapest, 1182 Vércse u. 19/a (HU)		(30) 60/291,427 2001.05.16. US	
(54) Eljárás amigdalin (Laetril, B17) bázisú készítmények előállítására, melyek alkalmasak rákos megbetegedések gyógyítására		(62) P0400038 2002.05.15. HU	
(74) dr. Dárdai Zoltán, Budapest		(74) Parragh Gáborné dr., S.B.G. & K. Szabadalmi Ügyvivői Iroda, Budapest	
(21) P 07 00842	(22) 2007.12.22.	(21) P 07 00779	(22) 2007.12.04.
(71) Eger Innovations Kutatás-Fejlesztési Korlátolt Felelősségű Társaság, Eger, 3300 Leányka út 6. (HU)		(71) Pannonpharma Gyógyszergyár 50%, Pécsvárad, 7720 Pannonharm út 1. (HU); dr. Past Tibor 12,5%, Pécs, 7621 Mária u. 13. (HU); dr. Mózsik Gyula 12,5%, Pécs, 7624 Fogaras u. 13. (HU); dr. Perjési Pál 12,5%, Pécs, 7634 Ércbányász u. 28. (HU); dr. Szabó Leventéné 12,5%, Pécs, 7632 Aidingér J. u. 28. (HU)	
(54) Eljárás probiotikus hatású, inulintartalmú sütőipari termékek előállítására		(54) Gombás fertőzések kezelésére alkalmazható, itraconazol tartalmú esetelő és lakk készítmény, valamint eljárás ezen készítmények előállítására	
(74) dr. Kovács Gergely András ügyvéd, Eger		(74) Ravadits Imre, DANUBIA Szabadalmi és Jogi Iroda Kft., Budapest	
(21) P 07 00840	(22) 1998.02.24.	(21) P 07 00797	(22) 2007.12.10.
(71) Euro-Celtique S.A., Luxembourg, 2230 122, Boulevard de la Pétrusse (LU)		(71) PentaVox Kft., Budapest, 1043 Dugonics u. 11. (HU)	
(54) Gyógyszerkészítmény buprenorfin hosszantartó analgetikus hatásának kiváltására		(54) Eljárás és készülék magzati szív működés otthoni mérésére, valamint a készülékkel kialakított mérőrendszer	
(30) 08/939,068 1997.09.29. US		(74) Sándor József szabadalmi ügyvivő, Budapest	
(62) P0002342 1998.02.24. HU		(21) P 08 00007	(22) 2008.01.08.
(74) Frankné dr. Machytka Daisy, Gödölle, Kékes, Mészáros & Szabó Szabadalmi és Védjegy Iroda, Budapest		(71) Pálfy Gábor, Balatonfüred, 8230 Bajcsy Zs. út 20. (HU)	
(21) P 07 00770	(22) 2007.11.30.	(54) Automatikus legeltető ketrec	
(71) Inno Tears Kft., Debrecen, 4032 Kürtgyarmat u. 8. III/12. (HU)		(21) P 07 00826	(22) 2007.12.20.
(54) Peptidaldehid inhibitor használata a szem elülső szegmentjében lejátszódó urokináz-mediálta proteolitikus degradációs folyamatok blokkolására		(71) Richter Gedeon Nyrt., Budapest, 1103 Gyömrői út 19–21. (HU)	
(21) P 07 00827	(22) 2007.12.20.	(54) Drospirenon hatóanyagot tartalmazó filmtabletta és eljárás előállítására	
(71) Richter Gedeon Nyrt., Budapest, 1103 Gyömrői út 19–21. (HU)		(21) P 07 00828	(22) 2007.12.20.
(54) Vízmentes transzdermális gyógyszerhordozó rendszerek		(71) Richter Gedeon Nyrt., Budapest, 1103 Gyömrői út 19–21. (HU)	

Adatközlés szabadalmi bejelentésekről

- (21) **P 07 00847** (22) 2007.12.28.
(71) Simonyi Endre, Érd, 2030 Temes u. 36. (HU)

(54) Tükör

- (21) **P 07 00814** (22) 1998.12.21.
(71) Syngenta Participations AG, Basel, 4058 Schwarzwaldallee 215 (CH)

(54) Makrolidok alkalmazása a kártevők irtásában

- (30) 2960/97 1997.12.23. CH
2961/97 1997.12.23. CH
79/98 1998.01.16. CH
84/98 1998.01.16. CH
86/98 1998.01.16. CH
418/98 1998.02.22. CH
(62) P0100334 1998.12.21. HU
(74) Parragh Gáborné dr., S.B.G. & K. Szabadalmi Ügyvivői Iroda, Budapest

- (21) **P 07 00788** (22) 2007.12.06.
(71) Szőke Károly, Debrecen, 4028 Lóverseny u. 10/b (HU)

(54) Tündéri körök

- (21) **P 07 00796** (22) 2007.12.10.
(71) Tóth Józsefné Raffael Aranka, Budapest, 1046 Galopp u. 81. (HU)

(54) Helyi vízvezeték higiénia szempontjából

- (21) **P 07 00807** (22) 2007.12.13.
(71) Vincze József, Arnót, 3713 Petőfi u. 197. (HU)
(54) Elrendezés és eljárás légzés detektálására és/vagy mérésére
(74) dr. Antalffy-Zsiros András, DANUBIA Szabadalmi és Jogi Iroda Kft., Budapest

B – SZEKCIÓ
IPARI MŰVELETEK ÁLTALÁBAN ÉS SZÁLLÍTÁS

- (21) **P 07 00810** (22) 2007.12.14.
(71) Kondorosi György, Göd, 2132 Ady Endre u. 60. (HU);
Bella Emil, Szeged, 6791 Czékus u. 19. (HU)

(54) Ütközésienergia-megosztó szerkezet

- (21) **P 07 00771** (22) 2007.11.30.
(71) BorsodChem Nyrt., Kazincbarcika, 3702 Bólyai tér 1. (HU)
(54) Keverőszköz két folyadék összekeverésére és eljárás szerves mono-, di- vagy poliizocianát folyamatos előállítására
(74) Farkas Tamás, DANUBIA Szabadalmi és Jogi Iroda Kft., Budapest

- (21) **P 07 00829** (22) 2007.12.20.
(71) Marcsány Kálmán, Budapest, 1015 Batthyány u. 48. fsz/3. (HU)

(54) Eljárás és szerkezeti elemek mélyépítésű műtárgyak nélkül megépíthető homlokbuktatásos vasúti vagonürítő és átrakó berendezéshez

- (21) **P 08 00010** (22) 2008.01.09.
(71) Patyi Árpád, Kapuvár, 9330 Szigethy Attila u. 34. (HU)
(54) Egyedi hangminta rögzítésére, tárolására és lejátszására alkalmas képeslap, illetve üdvözlőkártya

- (21) **P 08 00029** (22) 2008.01.16.
(71) Sprick, Jens Peter, Oldenburg, 26127 Theodor-Pekol-Strasse 7–9. (DE)

(54) Eljárás és berendezés vékony csiszolókorongok előállítására
(74) Horváthné Faber Enikő, ADVOPATENT Szabadalmi és Védjegy Iroda, Budapest

- (21) **P 08 00001** (22) 2008.01.02.
(71) Subotics Zsolt, Budapest, 1173 Ferihegyi út 52. (HU)

(54) Réteges hő- és/vagy zaj- és/vagy nedvességszigetelő panel
(74) dr. Kriston Pál szabadalmi ügyvivő, Budapest

- (21) **P 07 00839** (22) 2007.12.21.
(71) Szegedi Tudományegyetem 60%, Szeged, 6720 Dugonics tér 13. (HU);
Bay Zoltán Alkalmazott Kutatási Közalapítvány
Nanotechnológiai Kutatóintézet 40%, Miskolc-Egyetemváros, 3515 Pf.: 46. (HU)

(54) Eljárás és berendezés titánát nanoszerkezetek előállítására
(74) dr. Valyon Józsefné, DANUBIA Szabadalmi és Jogi Iroda Kft., BudapestC – SZEKCIÓ
VEGYÉSZET ÉS KOHÁSZAT

- (21) **P 07 00841** (22) 2007.12.22.
(71) 3K Science Kutatási, Fejlesztési, Tanácsadó és Szolgáltató Bt., Tiszasziget, 6756 József Attila u. 52. (HU)

(54) Vizes glicerint és/vagy glicerint származék(ok)at tartalmazó talajjavító készítmény

- (74) Karaffy Erzsébet, Miskolc

- (21) **P 07 00816** (22) 2007.12.14.
(71) Agro.bio Hungary Kft., Szombathely, 9700 Hollán Ernő u. 21. (HU)

(54) Talajoltó anyag
(74) Lengyel Zsolt, DANUBIA Szabadalmi és Jogi Iroda Kft., Budapest

- (21) **P 07 00782** (22) 2007.12.05.
(71) Biostatin Gyógyszerkutató-Fejlesztő Kft. 60%, Budapest, 1045 Berlini u. 47–49. (HU);

Magyar Tudományos Akadémiai Támogatott Kutatóhelyek Irodája 20%, Budapest, 1067 Teréz krt. 13. (HU);
Pécsi Tudományegyetem Általános Orvostudományi Kar, Farmakológiai és Farmakoterápiai Intézet 20%, Pécs, 7624 Szigeti út 12. (HU)

(54) Új peptidok és aminosavszármazékok, az ezeket tartalmazó gyógyszerkészítmények és a vegyületek alkalmazása
(74) dr. Palágyi Tivadar, DANUBIA Szabadalmi és Jogi Iroda Kft., Budapest

- (21) **P 07 00818** (22) 2007.12.17.
(71) BorsodChem Nyrt., Kazincbarcika, 3702 Bólyai tér 1. (HU)

(54) Eljárás difenilmetán sorozatba tartozó poliizocianát elegyek előállítására
(74) dr. Kiss Ildikó, DANUBIA Szabadalmi és Jogi Iroda Kft., Budapest

- (21) **P 07 00830** (22) 2007.12.20.
(71) BorsodChem Zrt., Kazincbarcika, 3700 Bólyai tér 1. (HU)

(54) Polimerizációs eljárás matt műanyagtermékek gyártására alkalmas, térhálósított vinil-klorid (ko)-polimerek előállítására

(21) P 08 00006	(22) 2008.01.07.	(21) P 07 00836	(22) 2007.12.21.
(71) BorsodChem Zrt., Kazincbarcika, 3700 Bolyai tér 1. (HU)		(71) Vidatech Kft., Budapest, 1095 Soroksári út 94–96. (HU)	
(54) Új organofil rétegszilikátok és eljárás ezek előállítására		(54) Szabályozott ultrahanggal gerjesztett berendezés és eljárás, előnyösen tengervíz sótalánítására	
(21) P 07 00821	(22) 2007.12.19.	(74) Pintz György, Pintz és Társai Szabadalmi és Védjegy Iroda, Budapest	
(71) Budapesti Műszaki és Gazdaságtudományi Egyetem, Budapest, 1111 Műegyetem rakpart 3–9. (HU)		(21) P 07 00812	(22) 2007.12.14.
(54) Eljárás térhálós poliszukcinimidek előállítására, valamint alkalmazásuk szabályozott és/vagy célzott hatású gyógyszerkészítmények előállítására		(71) Zalai Lovas Kft., Zalaszentlászló, 8788 Szentmihálypuszta (HU)	
(74) Miklós Péter szabadalmi ügyvivő, Budapest		(54) Fermentor, előnyösen biogáz-technológiában történő felhasználásra	
(21) P 07 00756	(22) 2007.11.27.	E – SZEKCIÓ HELYHEZ KÖTÖTT LÉTESÍTMÉNYEK	
(71) EGIS Gyógyszergyár Nyilvánosan Működő Részvénytársaság, Budapest, 1106 Keresztúri út 30–38. (HU)		(21) P 08 00016	(22) 2008.01.14.
(54) Eljárás gyógyszeripari intermedierek előállítására		(71) Fazakas Gábor, Budapest, 1114 Bartók Béla út 61. I/6. (HU)	
(21) P 07 00757	(22) 2007.11.27.	(54) Többszintes élősvény előfal	
(71) EGIS Gyógyszergyár Nyilvánosan Működő Részvénytársaság, Budapest, 1106 Keresztúri út 30–38. (HU)		(21) P 07 00854	(22) 2007.12.29.
(54) Eljárás gyógyszeripari intermedierek előállítására		(71) Helmecci Imre, Budapest, 1039 Berzsényi Dániel u. 12–14. (HU); Helmecci Levente, Budapest, 1039 Berzsényi Dániel u. 12–14. (HU); Helmecci Beáta, Budapest, 1039 Berzsényi Dániel u. 12–14. (HU)	
(21) P 07 00761	(22) 2007.11.25.	(54) A föld-talajon lévő vasúti pályaszerkezet és rajta közlekedő súlytömegek	
(71) Pasinszki József, Szeged, 6726 Babits M. u. 10. (HU); Papp György, Szeged, 6723 Olajos u. 1. (HU); dr. Zoltai Attila, Szeged, 6721 Dugonits u. 35. (HU)		(21) P 07 00835	(22) 2007.12.18.
(54) Textilfertőtlenítő és -kezelő anyag		(71) Nagy Gábor, Budapest, 1026 Szilágyi Erzsébet fasor 35. I/11. (HU)	
(21) P 07 00809	(22) 2007.12.14.	(54) Tekercstároló gerenda	
(71) Richter Gedeon Nyrt., Budapest, 1103 Gyömrői út 19–21. (HU)		(21) P 07 00853	(22) 2007.12.29.
(54) Racemizálási eljárás metil(R,S)-(+)-alfa-(2-klórfeil)-6,7-dihidrotieno[3,2-c]piridin-5(4H)-acetát hidrogénszulfát intermedierek előállítására		(71) Simonyi Endre, Érd, 2030 Temes u. 36. (HU)	
(21) P 08 00009	(22) 2008.01.09.	(54) Nyílászárók peremén történő légáramlás akadályozására szolgáló eszköz és eljárás	
(71) Stregova Erzsébet, Budapest, 1113 Bartók Béla út 134. I/9. (HU)		(21) P 07 00838	(22) 2007.12.21.
(54) 3R CCR komplex szénlánc-hasznosító füstgázmegsemmisítő, veszélyes égéstermék- és hulladékanyag-semlegesítő eljárás		(71) CSOMIÉP Beton és Meliorációs Termékgyártó Kft. 25%, Hódmezővásárhely, 6800 Makói út, CSOMIÉP Ipartelep (HU); Tandem Mérnökiroda Kft. 75%, Budapest, 1033 Polgár u. 12. (HU)	
(21) P 07 00831	(22) 2007.12.20.	(54) Szerkezet körforgalmú csomópont középszigetének a kialakításához, valamint előre gyártott építőelem a szerkezet előkészítéséhez	
(71) Strong Guard Hungary Kft., Békéscsaba, 5600 Berzsényi u. 173. (HU)		(74) Kovári György, ADVOPATENT Szabadalmi és Védjegy Iroda, Budapest	
(54) Eljárás és adalékanyag építőipari habarcsok vízzáróságának fokozására		F – SZEKCIÓ MECHANIKA, VILÁGÍTÁS, FŰTÉS	
(74) Farkas Tamás, DANUBIA Szabadalmi és Jogi Iroda Kft., Budapest		(21) P 07 00780	(22) 2007.12.05.
(21) P 07 00792	(22) 2007.12.07.	(71) Fejős Sándor, Dombóvár, 7200 Tátika u. 16. (HU)	
(71) dr. Anna Péter 33%, Budapest, 1223 Piroska köz 3. (HU); dr. Marosi György János 33%, Budapest, 1015 Batthyány u. 15. (HU); dr. Toldi Andrea 34%, Szeged, 6723 Liszt u. 2. (HU)		(54) Over 100 optikai napkollektor	
(54) Eljárás amin funkció foszforsavamidok előállítására és azok alkalmazása epoxi gyantákhoz égésgátlóként és térhálósítóként		(21) P 08 00020	(22) 2008.01.15.
(74) Ravadits Imre, DANUBIA Szabadalmi és Jogi Iroda Kft., Budapest		(71) Fejős Sándor, Dombóvár, 7200 Tátika u. 16. (HU)	
(21) P 07 00798	(22) 2007.12.10.	(54) Origó gőzmotor	
(71) Tóth Józsefné Raffael Aranka, Budapest, 1046 Galopp u. 81. (HU)			
(54) Szemétfeldolgozás új technológiával			

Adatközlés szabadalmi bejelentésekről

(21) P 07 00844	(22) 2007.12.27.	(21) P 07 00802	(22) 2007.12.11.
(71) Jakab György, Miskolc, 3532 Őzugró út 26. (HU)		(71) Kovacsik Zsolt, Tapolca, 8300 Sümegi út 26/b (HU)	
(54) Hőenergiával működtetett hőszivattyú vagy motor		(54) Síkbeli ábrázolást segítő szerkezet	
(21) P 07 00801	(22) 2007.12.11.	(21) P 07 00820	(22) 2007.12.19.
(71) Kohán Sándor, Taszár, 7261 Petőfi S. u. 31. (HU)		(71) Mádai Attila, Érd, 2030 Fűtő u. 57. (HU); Papp István, Pécel, 2119 Mátyás király tér 22. (HU)	
(54) Kohán mobil		(54) Berendezés sorozatgyártású csillagászati távcsőmechanikák szögsebesség-ingadozásának megszüntetésére	
(21) P 07 00849	(22) 2007.12.28.	(21) P 07 00852	(22) 2007.12.29.
(71) Morvai Ferenc, Mátrafüred, 3232 Avar u. 7. (HU)		(71) Simonyi Endre, Érd, 2030 Temes u. 36. (HU)	
(54) Eljárás és kazán szilárd tüzelőanyag, elsősorban por vagy darabos, megújuló tüzelőanyag elgázosítására és elégetésére		(54) Integráltáramkör-hűtő eljárás és eszköz	
(74) dr. Jakab Judit, S.B.G. & K. Szabadalmi Ügyvivői Iroda, Budapest			
(21) P 07 00846	(22) 2007.12.28.	(21) P 07 00789	(22) 2007.12.06.
(71) Simonyi Endre, Érd, 2030 Temes u. 36. (HU)		(71) Sípos László, Gyöngyös, 3200 Pesti út 46./1. Fsz. 1. (HU)	
(54) Melegvízfűtéses rendszer kihasználását javító berendezés		(54) Elrendezés mágneses impulzusok keltésére és gerjesztésére, valamint az elrendezéssel felépített elektromos generátor	
(21) P 07 00851	(22) 2007.12.29.	(21) P 07 00767	(22) 2007.11.30.
(71) Simonyi Endre, Érd, 2030 Temes u. 36. (HU)		(71) Tósné Lukács Judit, Tatabánya, 2800 Gál István Ltp 532. (HU)	
(54) Adatközpont és terem hűtési eljárás és eszköz		(54) Eljárás mikrofossziliák roncsolásmentes vizsgálatára a földtani kutatásban	
(21) P 07 00799	(22) 2007.12.10.	(74) dr. Gál Ferenc, Cegléd	
(71) Szlávik Gábor, Érd, 2030 Túzok u. 54. (HU)			
(54) Öntöttvas gázkonvektor, beépített levegő-víz hőcserélővel		(21) P 07 00819	(22) 2007.12.18.
		(71) Újfalusi Melinda, Budapest, 1134 Kassák Lajos u. 72. VII. em. 66. (HU)	
G – SZEKCIÓ FIZIKA		(54) Eljárás/rendszer recept (az orvoslás során felhasznált tételek) írás és olvasás megvalósítására	
(21) P 08 00002	(22) 2008.01.02.	H – SZEKCIÓ VILLAMOSSÁG	
(71) DSS Consulting Informatikai és Tanácsadó Kft., Budapest, 1113 Nagyszőlős u. 11–15. (HU)			
(54) Hatóanyag-tervezéshez célmolekulák kiválasztására szolgáló eljárás		(21) P 07 00791	(22) 2007.12.06.
(21) P 07 00837	(22) 2007.12.21.	(71) Benda Gergő, Budapest, 1205 Mikszáth Kálmán u. 51. (HU); Gál Róbert, Verőce-Magyarkút, 2621 Hrsz; 1305/27 (HU)	
(71) dr. Dán András 60%, Budaörs, 2040 Ibolya u. 122. (HU); Raisz Dávid 40%, Budapest, 1148 Vezér u. 147/d/15. (HU)		(54) Eljárás és rendszer nyilvánossághoz közvetített audio és/vagy vizuális információ meghatározott felhasználóhoz történő eljuttatására	
(54) Működő hálózaton földzárati hibahely és hibahelyi ellenállás meghatározására szolgáló mérőrendszer, valamint eljárás annak alkalmazására		(74) dr. Antalffy-Zsiros András, DANUBIA Szabadalmi és Jogi Iroda Kft., Budapest	
(74) Pintz György, Pintz és Társai Szabadalmi és Védjegy Iroda, Budapest			
(21) P 07 00785	(22) 2007.12.05.	(21) P 07 00781	(22) 2007.12.05.
(71) Ferenczi György 70%, Budapest, 1182 Petőfi u. 30. (HU); Rozsnyik Zoltán 30%, Szeged, 6726 Fő fasor 110. (HU)		(71) MTA Műszaki Fizikai és Anyagtudományi Kutatóintézet, Budapest, 1121 Konkoly Thege M. út 29–33. (HU)	
(54) Eljárás és berendezés áramlási paraméterek meghatározására		(54) Tápfeszültség- és hőmérséklet-ingadozásra érzéketlen áramköri elrendezés szenzorok villamos jelének mérésére	
(74) Mák András, S.B.G. & K. Szabadalmi Ügyvivői Iroda, Budapest		(74) Honty László, Budapest	
(21) P 07 00815	(22) 2007.12.14.	(21) P 07 00804	(22) 2007.12.12.
(71) Hedz Bt., Szeged, 6725 Szabadsajtó u. 20. (HU)		(71) Niles Co., Ltd., Tokyo, 143-8521 28-6, Omorinishi 5-chome, Ota-ku (JP)	
(54) Eljárás hitelesített bizonylat nyújtására elektronikusan végrehajtott tranzakcióról, valamint elektronikus bizonylat		(54) Karos kapcsoló	
(74) dr. Köteles Zoltán, S.B.G. & K. Szabadalmi Ügyvivői Iroda, Budapest		(30) 2006-335365 2006.12.13. JP	
		(74) Kocsis Péter, S.B.G. & K. Szabadalmi Ügyvivői Iroda, Budapest	
(21) P 07 00848	(22) 2007.12.28.	(21) P 07 00843	(22) 2007.12.27.
(71) Kiss Tibor, Pécs, 7627 Rigóder út 31/1. (HU)		(71) Tárcey Péter, Budapest, 1121 Ördögcsikla köz 4/a (HU)	
(54) Kapcsolási elrendezés lévő szén-dioxid és szén-monoxid koncentráció kontrollálására a gépjármű utasterében		(54) Nagyfeszültségű távvezetékek tartóoszlopai szélterhelhetőségének növelése	

- (21) **P 07 00800** (22) 2007.12.11.
(71) dr. Élő Gábor, Győr, 9023 Csaba u. 20/a (HU)
(54) **Járműbe építhető integrált hozzáférési pont, úgynevezett int-
cap (integrated car access point)**
-

A rovat 72 db közlést tartalmaz.

Szabadalmi bejelentések közzététele

A – SZEKCIÓ
KÖZSZÜKSÉGLETI CIKKEK

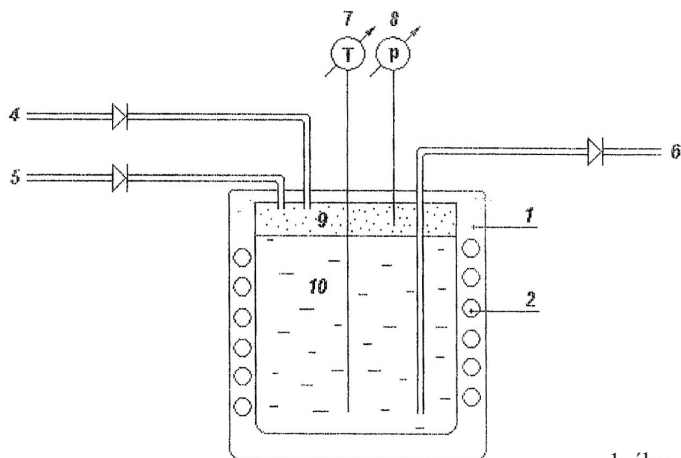
(51) **A23G 9/06** (2006.01) (13) **A1**
(21) **P 05 01055** (22) **2005.11.14.**

(71) ICEGEL Kutatás-fejlesztés hasznosítási Korlátolt Felelősségű Társaság, Budapest (HU)

(72) Kriston Ákos, Budapest (HU);
Orosz Mihály, Budapest (HU);
Molnár Norbert, Budapest (HU);
Miklósi József, Budapest (HU);
Vaspál Gábor, Budapest (HU)

(54) Eljárás és berendezés gél állapotú jég készítésére

(57) A találmány tárgya egy olyan berendezés és módszer, amely a folyadék fagyáspontcsökkentésének elvével állít elő gélállagú apró gázbuborékokat tartalmazó jeget. A találmány lényege, hogy finom szerkezetű jégkristályokat és a nemoxidáló gázbuborékokat stabil formában tartásuk egy rendszerben. A hagyományos módszerek: a hűtés közbeni keverés, zselésítő adalékok használata nem kielégítő, hiszen ezen eljárások nem kedveznek a nemoxidáló gázban dús jég halmazállapot képződésének, esetleges fennmaradásának. Ezért jelen leírás egy olyan eljárást és berendezést javasol, amely alkalmasan megválasztott nyomás- és hőmérsékletviszonyok között, nemoxidáló gáz tartalmú inhomogén jég előállítását teszi lehetővé a legváltozatosabb alkalmazások céljára.



1. ábra

(51) **A23L 2/395** (2006.01)
A23L 3/36 (2006.01)
A47G 21/18 (2006.01) (13) **A1**

(21) **P 06 00412** (22) **2006.05.16.**

(71) (72) Csoma László, Süllyás (HU)

(54) Jég-szívószál

(57) Olyan élelmiszer-ipari termék, amely helyettesítheti a normál műanyag szívószálát és élvezetesebbé teszi a hideg italok elfogyasztását.

Anyaga: Jég (H₂O).

Vízből előállítható, fagyasztás útján, vastagságra vastagabb falú, mint a normál szívószál.

Hossza, igény szerint változtatható, attól függően, hogy milyen pohárhoz, milyen italhoz használják.

Természetesen, mint minden jég, egy idő után elolvad, de elfogyasztható vele egy pohár hideg ital.

Egészségre, semmiféle káros hatással nincs. Környezetbarát termék.

Színe, igény szerint változtatható, ételfestékkel színezhető, ami egészségre nem káros. Vízben elkeverve a színezéket fagyasztás előtt.

(51) **A47D 13/04** (2006.01) (13) **A1**
(21) **P 04 00930** (22) **2002.07.11.**

(71) STOKKE AS, Skodje (NO)

(72) Refsum, Bjorn, Alesund (NO)

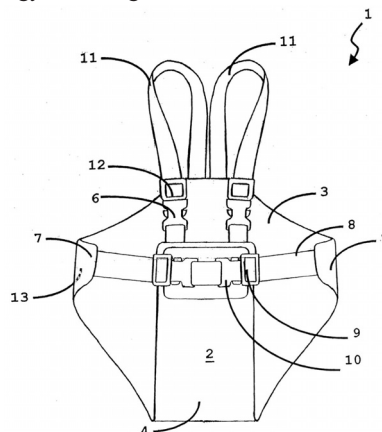
(54) Hevederelrendezés gyermekek számára

(30) 20013496 2001.07.13. NO

(86) PCT/NO 02/00256 (87) WO 03/009728

(74) Kis-Kovács Annemarie, DANUBIA Szabadalmi és Védjegy Iroda Kft., Budapest

(57) A találmány tárgya hevederelrendezés (1) gyermekek számára, amely kisméretű és könnyű, és a gyermek által öltözékként hordható, és amely a gyermek számára elegendő mozgásszabadságot biztosít, amikor önállóan sétál, és megfelelő támaszt nyújt, amikor a gyermeket hordozzák. A hevederelrendezés (1) hordozóhevederre (14) csatlakoztatható a gyermek hordozásához, vagy gyermekocsira rögzíthető biztonsági hevederelrendezésként. A hevederelrendezés ezenkívül a gyermek önálló járásakor járó vagy biztonsági hevederelrendezésként alkalmazható.



1. ábra

(51) **A61K 31/353** (2006.01)
A23L 1/064 (2006.01)
A61K 36/736 (2006.01)
A61P 9/10 (2006.01) (13) **A1**

(21) **P 05 00975** (22) **2005.10.25.**

(71) Tósaki Árpád, Debrecen (HU)

(72) Tósaki Árpád 25%, Debrecen (HU);

dr. Vecseryés Miklós 10%, Debrecen (HU);

prof. dr. Fésüs László 10%, Debrecen (HU);

dr. Bak István 10%, Debrecen (HU);

dr. Juhász Béla 10%, Debrecen-Józsa (HU);

Papp László 30%, Fehérgyarmat (HU);

Szombathelyi Szilvia 5%, Debrecen (HU)

(54) Eljárás meggy magextraktum előállítására, az extraktum alkalmazása gyógyszerkészítmények előállítására, valamint az extraktumot tartalmazó gyógyszerkészítmények

(74) Szentpéteri Zsolt, S.B.G. & K. Szabadalmi Ügyvivői Iroda, Budapest

(57) A jelen találmány tárgya eljárás a Prunus cerasus (meggy) mag szilárd és olajos extraktumainak előállítására. A szilárd extraktum előállításánál oly módon járnak el, hogy a meggy mag csontthéját eltávolítják, a

mag beltartalmát őrlik, majd az így kapott száraz növényi őrleményt extrahálják, a kapott extraktumot szárítják és szűrik, az így előállt szilárd frakciót ismét extrahálják, majd kapott extraktumot bepárolják. Az olajos extraktum előállításánál a meggy mag csonthéját eltávolítják, a mag beltartalmát őrlik, az így kapott száraz növényi őrleményt extrahálják, majd a kapott extraktumot szűrik és bepárolják. A találmány tárgyát képezik továbbá az találmány szerinti eljárással előállított extraktumokat tartalmazó gyógyszerkészítmények, valamint az extraktumok alkalmazása kardioprotektív hatású gyógyszerkészítmények előállítására.

(51) **A61K 36/28** (2006.01)
A61P 1/00 (2006.01)
A61P 3/00 (2006.01)
A61P 9/00 (2006.01)
A61P 13/00 (2006.01)

(13) A1

(21) **P 05 00814** (22) **2005.09.01.**

(71) Első Magyar Biodrog Kutató és Fejlesztő Kft., Biatorbágy (HU)

(72) dr. Literáti Nagy Péter 23%, Budapest (HU);

dr. Tory Kálmán 18%, Budapest (HU);

dr. Kolonics Attila 16%, Budapest (HU);

dr. Kéri Ágnes 12%, Budapest (HU);

dr. László Lajos 8%, Budapest (HU);

dr. Jaszlits László 5%, Budapest (HU);

dr. Bajza Ágnes 5%, Budapest (HU);

dr. Bernáth Sándor 5%, Telki (HU);

dr. Vigh László 5%, Szeged (HU);

Bodnár Tibor 1.5%, Budapest (HU);

Egri János 1.5%, Budapest (HU)

(54) **Aranyvesszőfajok kivonatát tartalmazó gyógyászati készítmény**

(57) A találmány értelmében valamely Solidago gyógynövény föld feletti része kivonatát felhasználják a mitokondriumpépződés fokozására, valamint a mitokondrium károsodásából és a konstitutív nitrogén-monoxid-szintáz enzim csökkent mértékű működéséből eredő megbetegedések megelőzésére és/vagy kezelésére alkalmas gyógyászati készítmény előállítására.

(51) **A61K 36/86** (2006.01)
A61P 1/00 (2006.01)
A61P 3/00 (2006.01)
A61P 9/00 (2006.01)
A61P 13/00 (2006.01)

(13) A1

(21) **P 05 00813** (22) **2005.09.01.**

(71) Első Magyar Biodrog Kutató és Fejlesztő Kft., Biatorbágy (HU)

(72) dr. Literáti Nagy Péter 23%, Budapest (HU);

dr. Tory Kálmán 18%, Budapest (HU);

dr. Kolonics Attila 16%, Budapest (HU);

dr. Kéri Ágnes 12%, Budapest (HU);

dr. László Lajos 8%, Budapest (HU);

dr. Jaszlits László 5%, Budapest (HU);

dr. Bajza Ágnes 5%, Budapest (HU);

dr. Bernáth Sándor 5%, Telki (HU);

dr. Vigh László 5%, Szeged (HU);

Bodnár Tibor 1,5%, Budapest (HU);

Egri János 1,5%, Budapest (HU)

(54) **Viola félék kivonatát tartalmazó gyógyászati készítmény**

(57) A találmány tárgya gyógyászati készítmény a mitokondriumpépződés fokozására, valamint a mitokondrium károsodásából és a konstitutív nitrogén-monoxid-szintáz enzim csökkent mértékű működéséből eredő megbetegedések megelőzésére és/vagy kezelésére.

A találmány szerinti gyógyászati készítmény hatóanyagként valamely, a violafélék rendjébe tartozó gyógynövény földfeletti része kivonatának bepárlása után visszamaradó szilárd anyagot tartalmazza egy vagy több szokásos gyógyszerészeti vivőanyag mellett.

(51) **A61M 35/00** (2006.01)**A61H 33/14** (2006.01)

(13) A1

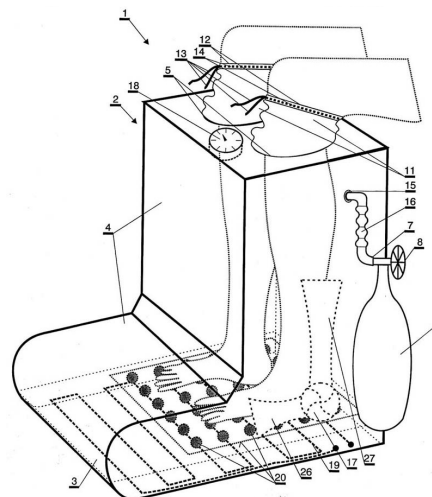
(21) **P 05 00565**(22) **2005.06.08.**

(71) (72) Komáromi László, Siófok (HU)

(54) **Berendezés gyógygázzal való kezelésre**

(74) Király György, JUREX Iparjogvédelmi Iroda, Budapest

(57) A találmány tárgya berendezés (1) – adott esetben könnyű szállíthatóságú kivitelben – emberek testének gyógygázzal való kezelésére, ahol a berendezésnek (1) alaplapból (3) és palástból (4) álló háza (2) van. A ház (2) a test egy részének befogadására alkalmasan van kiképezve, és egyes részei; merev és/vagy hajlékony légzáró anyagból vannak) légzáróan összekapcsolva. A házon (2) egy vagy több nyílás (5) van a test valamely részének légzáró módon való körülfogására kialakítva, továbbá a ház (2) belső terébe gyógygáz van közvetve vagy közvetlenül bevezetve.



1. ábra

(51) **A62B 23/00** (2006.01)

(13) A1

(21) **P 04 01965**(22) **2002.11.12.**

(71) CL.COM Srl, Forli (IT)

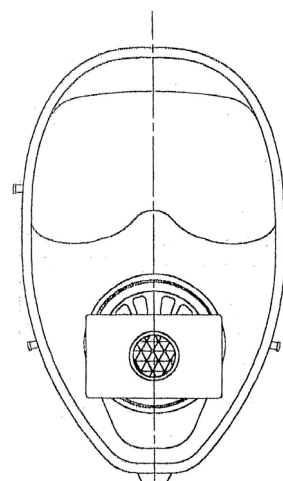
(72) Cerbini, Stefano, Pesaro (IT);
Lo loco, Pasqualino, Cesena (IT)(54) **Szűrőálarc**

(30) PS01A000028 2001.11.15. IT

(86) PCT/IT 02/00718 (87) WO 03/041801

(74) Farkas Tamás, DANUBIA Szabadalmi és Védjegy Iroda Kft., Budapest

(57) A találmány tárgya szűrőálarc, amely arcmaszkkal, továbbá egy, a biológiai anyagokkal szemben ellenálló szűrővel (B), valamint a szűrőt (B) az arcmaszkhoz könnyedén, gyorsan és hatásosan csatlakoztató csatlakozóelemmel (C) van ellátva.



1. ábra

- (51) **A63F 7/06** (2006.01)
A63F 7/07 (2006.01) (13) **A1**
(21) P 06 00624 (22) **2006.07.31.**

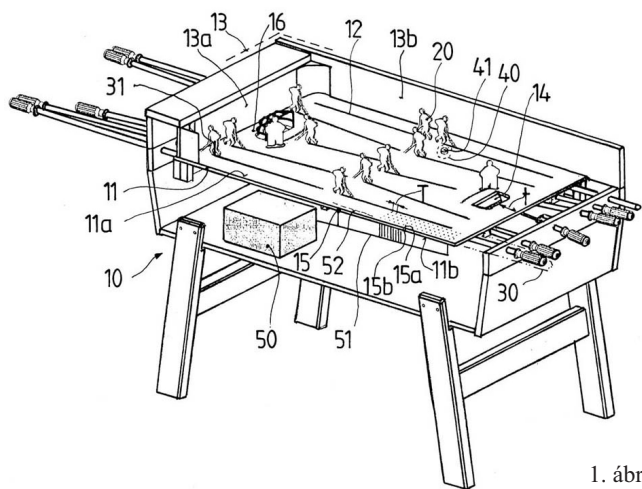
(71) (72) Makai László, Kecskemét (HU)

(54) Továbbítható játékelemet tartalmazó ügyességi társasjáték

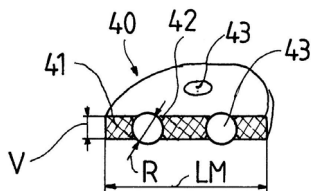
(74) Rónaszéki Tibor szabadalmi ügyvivő, Budapest

(57) A találmány tárgya továbbítható játékelemet tartalmazó ügyességi társasjáték, amelynek vázszerkezete, a vázszerkezethez erősített, oldal-felülettel határolt és vezetóhasítékokkal rendelkező játéktérülete, a játéktérületen elmozdulásmentesen rögzített találati zónái, pl. kapui, elmozgathatóan elrendezett bábui, továbbá a bábuk mozgására alkalmas, az egyes bábukhoz hozzárendelt működtető részegységei vannak, a működtető részegységek legalább egy része egy adott bábuhoz hozzáerősített és a vezetóhasítékon átnyúló forgatótengelyt, valamint a forgatótengelynek a bábukhoz csatlakozó külső végével ellentétes belső végének környezetében elhelyezett áthajtó részegység közbeiktatásával összekapcsolt csúsztató rudat tartalmaz, a játékelem pedig a játéktérületen elhelyezett; és a bábuk által továbbítható korong.

A megoldás jellegzetessége, hogy a játéktérület (11) egymástól térközrel (T) elválasztott befűvő nyílások (15) sokaságával van ellátva, a befűvő nyílások (15) kimeneti csonkja (15a) a játéktérület (11) homlokfelületének (11a) közelében, míg a befűvő nyílások (15) bemeneti csonkja (15b) a játéktérület (11) hátfelületének (11b) közelében van, a befűvő nyílások (15) bemeneti csonkjainak (15b) legalább egy része közegszállító vezeték (51) közbeiktatásával forrásegységhez (50) van csatlakoztatva, és így az ügyességi játék használati helyzetében a játéktérület (11) homlokfelületének (11a) legalább egy része a forrásegységből (50) származó közegfilm-réteggel (52) van borítva, és/vagy a korong (41) anyagába egy vagy több fogadófészek (42) van bemunkálva, a fogadófészekben (42) elforgathatóan ágyazott gördülőelem (43) van elhelyezve, a gördülőelem (43) átmérője (R) pedig a korong (41) vastagságát (V) meghaladja.



1. ábra



4. ábra

B – SEKCIÓ
IPARI MŰVELETEK ÁLTALÁBAN ÉS SZÁLLÍTÁS

- (51) **B01J 20/10** (2006.01)
C07K 17/14 (2006.01) (13) **A1**
(21) P 06 00668 (22) **2006.08.22.**

(71) Avicor Kft., Szeged (HU)

(72) dr. Puskás László, Szeged (HU);
Molnár Eszter, Pécs (HU)

(54) Aktív hordozó, eljárás az aktív hordozó előállítására és az aktív hordozó alkalmazása

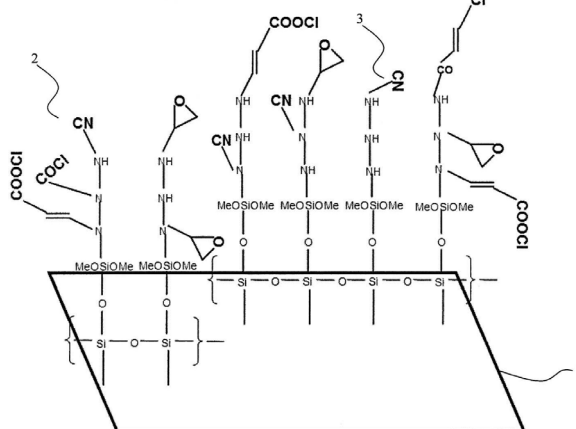
(74) dr. Kovári Zoltán, ADVOPATENT Szabadalmi és Védjegy Iroda, Budapest

(57) Aktív hordozó, amely hordozó alaphoz (1) és ehhez kapcsolódó, aktivált linker funkció csoportokat tartalmazó linkerekből áll, amely aktív hordozó kettő vagy több különböző aktivált linker funkció csoportot tartalmaz.

Eljárás hordozó alaphoz (1) és ehhez kapcsolódó, aktivált linker funkció csoportokat tartalmazó linkerekből álló aktív hordozó előállítására, amely eljárás a következő lépésekből áll:

a) egy hordozó alaphoz (1) a hordozó funkció csoportokon keresztül egy vagy több linker funkció csoportot tartalmazó linkert kötnék, és

b) az a) lépésben hordozó alaphoz kötött linkerek linker funkció csoportjait egyidejűleg kettő vagy több különböző aktiváló reagenssel reagáltatják. Hordozó alaphoz (1) és ehhez kapcsolódó, kettő vagy több különböző aktivált linker funkció csoportokat tartalmazó linkerekből álló aktív hordozó alkalmazása, amelynek során az aktív hordozó felszínét kismolekulák egy vagy több oldatával érintkeztetik.



1. ábra

- (51) **B01J 38/00** (2006.01)
B01J 29/06 (2006.01) (13) **A1**
(21) P 04 02689 (22) **2004.12.31.**

(71) (72) Nagy József 55%, Sülysáp (HU);
dr. Galbács Zoltán Mihály 45%, Szeged (HU)

(54) Eljárás az ammónia-megkötésre használatos nátrium-alumínium-szilikát ioncserélő környezetkímélő regenerálására és fertőtlenítésére

(74) Király György, JUREX Iparjogvédelmi Iroda, Budapest

(57) A találmány tárgya eljárás az ammóniamegkötésre használatos nátrium-alumínium-szilikát ioncserélő környezetkímélő regenerálására, amelynek során a nátrium-kloridos regeneráló oldatot a regenerálást követően tárolótartályban felfogják, továbbá eljárás az ammóniamegkötésre használatos nátrium-alumínium-szilikát ioncserélő regenerálást követő, illetve regenerálást megelőző fertőtlenítésére, amelynek során nátrium-klorid oldatot használnak. Az első eljárás során a regeneráló nátrium-klorid sóoldat ammóniatartalmát főképp magnézium-ammónium-foszfát csapadék képzéssel távolítják el, a sóoldat kalcium- és magnézium tartalmát foszfátcsapadék-képzéssel csökkentik, a kalcium- és magnézium-foszfát képzéshez foszforsav és nátrium-hidroxid, illetve trisó vagy nátrium-hidrogén-foszfát formájában viszik be a foszfátiont. Az ioncserét és a gázfejlődést ultrahangos rázatással segítik elő. Az eljárások során a klórfesleget vas(II)-klorid valamint aszkorbinsav adagolással csökkentik és a vas(III)-ionokat aszkorbinsavval redukálják.

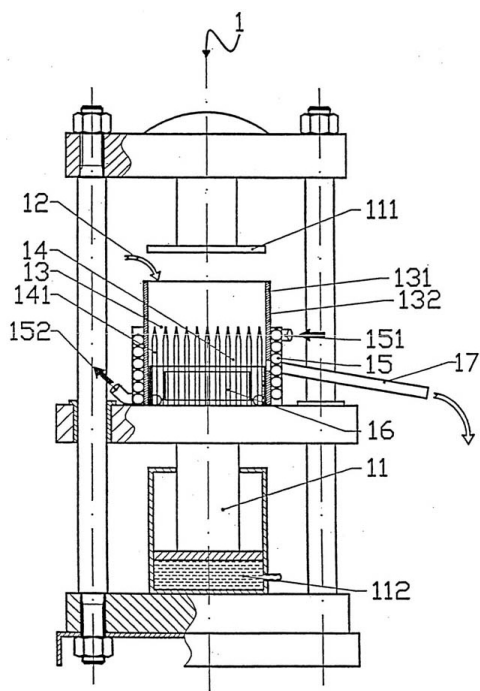
- (51) **B29B 17/00** (2006.01)
B29B 7/16 (2006.01)
B29B 7/82 (2006.01) (13) A1

(21) **P 06 00348** (22) 2006.05.02.
 (71) (72) Szilvássy Mihály 63,25%, Ercsi (HU);
 Németh Miklós 36,75%, Budapest (HU)

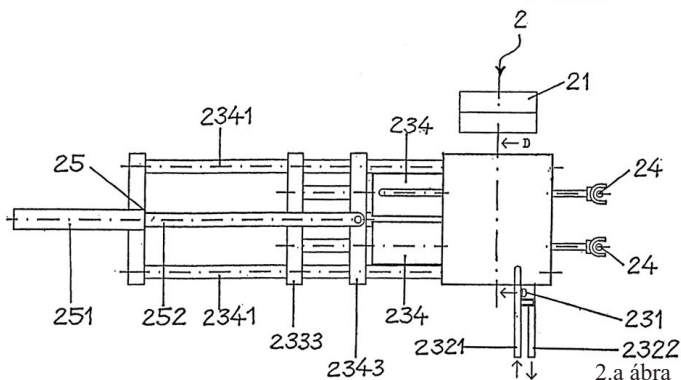
(54) Berendezés vegyes műanyag hulladékok mátrix anyaggá vagy kompozit anyaggá történő feldolgozására

(74) Pintz György, Pintz és Társai Szabadalmi és Védjegy Iroda, Budapest

(57) A találmány tárgya berendezés vegyes műanyag hulladékok mátrix anyaggá vagy kompozit anyaggá történő feldolgozására, amelynek a műanyag hulladékok megömlésztésére szolgáló feltáró gépe (1), valamint abból kikerülő feltárt anyag további átalakítását végző homogenizáló gépe (2) van. A találmány szerinti berendezésre jellemző, hogy a feltáró gépnek (1) a hőkamra (13) belső felületéből (131) és ezek között elhelyezett, a betáplált műanyag hulladékok áthatolására alkalmas, szűrőheggyel vagy vágóélel rendelkező elemekből (141) hőközlő blokknak (14) kialakított, megnövelt hőleadó felülete van, továbbá a homogenizáló gép (2) keverődobjának (23) legalább kettő, két egymással párhuzamos tengelyen (2331) elhelyezett, azzal együttforgó, lapáttal (2332) és csapágytartó lappal (2333) rendelkező rotorja (233) van. A rotor (233) külső felületén a homogenizált anyag kiszorítását elősegítő, a rotortal (233) együttforgó, megvezetű rudat (2341), kiszorító rudat (2342) és nyomólapot (2343) tartalmazó kiszorító eszköz (234) van kialakítva, a kiszorító eszköz (234) ki-be mozgatásának vezérlésére pedig mozgató szerkezete (25) van.



1. ábra



2.a ábra

C – SZEKCIÓ
 VEGYÉSZET ÉS KOHÁSZAT

- (51) **C02F 3/06** (2006.01)
C02F 3/30 (2006.01)
C02F 3/32 (2006.01) (13) A1

(21) **P 04 01968** (22) 2002.11.14.

(71) Dharma Living Systems, Inc., Taos, New Mexico (US)

(72) Austin, David C., Taos, New Mexico (US);

Maciolek, David J., Ranchos de Taos, New Mexico (US);

Lohan, Eric, Ranchos de Taos, New Mexico (US)

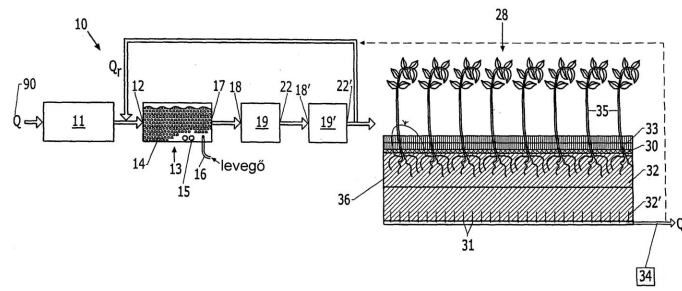
(54) Integrált hidrofonikus és rögzített filmes szennyvízkezelő rendszerek és ezekkel kapcsolatos eljárások

(30) 60/333,203 2001.11.14. US

(86) PCT/US 02/36453 (87) WO 03/042114

(74) Parragh Gáborné dr., S.B.G. & K. Szabadalmi Ügyvivői Iroda, Budapest

(57) A találmány szerinti szennyvízkezelő rendszerek a belépés és a kilépés között számos kezelőmodul tartalmaznak, amely modulok mind-egyikében egy megfelelően megválasztott külön eljárással történik a víz kezelése. A belépő szennyvizet (influens) egy rögzített film reaktorhoz irányítják. Ezt követően a víz egy hidroponikus reaktorhoz folyik, amelyben egy vízi gyökérszóna-kezelés megvalósításához a folyadék felszínén vízi növények lebegnek. A hidroponikus reaktort követően egy szűrőeszköz eltávolítja a visszamaradt szuszpendált lebegőanyagokat. A nitrogéneltávolítás fokozása érdekében a hidroponikus reaktorból és/vagy a szűrőeszközből nyert víz visszavezethető a rögzített film reaktorhoz.



1. ábra

- (51) **C04B 7/00** (2006.01)
C04B 7/32 (2006.01)
C04B 12/00 (2006.01)
E04C 3/00 (2006.01) (13) A1

(21) **P 04 00948** (22) 2004.05.10.

(71) (72) Salamon István, Gyula (HU);

Császár János, Gyula (HU)

(54) Szilikagél kötőanyag és üveghulladék-hasznosító eljárás

(57) A találmány alkalmazásával nagy szilárdságú, cement jellegű, de csak részben hidraulikus kötőanyag készíthető kalcium-karbonát tartalmú kőzet, zeolit és alkáli-szilikátok felhasználásával. Az anyag lényege újszerű mert nem sorolható a hidraulikus kötőanyagokhoz, a szilárdság nagyobb része éppen a kovásvak vízleadásával létrejövő szilícium-dioxid térhálóval függ össze és nem sorolható az égetett kerámiákhoz sem, mert az alkalmazandó hőmérséklet 200 °C-nál kisebb is lehet. Fizikai-kémiai szempontból közeli a mészhomok építőanyag vagy a Ming korabeli nagyfal építkezésnél alkalmazott rizsliszttel adagolt falazóhabarcs és a természetes opál.

Ez a kötőanyag fajta nagyon alkalmas pl. az üveg csomagolóanyagok újrahasznosítására mint adalékanyag.

- (51) **C07J 75/00** (2006.01)
C07J 5/00 (2006.01)
C07J 7/00 (2006.01)
C07J 41/00 (2006.01) (13) A1

(21) P 06 00491

(71) Richter Gedeon Nyrt., Budapest (HU)
 (72) Dancsi Lajosné dr. 21%, Budapest (HU);
 Visky György 21%, Budapest (HU);
 dr. Tuba Zoltán 20%, Budapest (HU);
 Csörgei János 16%, Budapest (HU);
 Molnár Csaba 16%, Budapest (HU);
 Magyar Endréné 6%, Albertirsa II. (HU)

(54) Ipari eljárás 17-alfa-acetoxi-11-béta-[4-(N,N-dimetil-amino)-fenil]-19-norpregna-4,9-dién-3,20-dion előállítására és új intermedierek az eljáráshoz

(74) Kőszegi Béla, RICHTER Gedeon Vegyészeti Gyár Rt., Budapest

(57) A találmány tárgyát a jelentős antiprogesztogén és antiglikokortikoid aktivitással rendelkező, (1) képletű 17 α -acetoxi-11 β -[4-(N,N-dimetil-amino)-fenil]-19-norpregna-4,9-dién-3,20-dion[CDB-2914] szolvátmentes állapotban történő előállítására szolgáló új, ipari eljárás, valamint az eljárásban alkalmazott (VII) és (VIII) képletű új intermedierek képezik.

A találmány szerinti eljárás abban áll, hogy

i.) 3-(etilén-dioxi)-ösztra-5(10),9(11)-dién-17-ont vízmentes tetrahidrofurános közegben in situ előállított kálium-acetiliddel önmagában ismert módon etinilezik,

ii.) a kapott 3-(etilén-dioxi)-17 α -etinil-17 β -hidroxi-ösztra-5(10),9(11)-diént trietil-amint és ecetsavat tartalmazó diklór-metános közegben fenil-szulfenil-kloriddal reagáltatják,

iii.) a kapott 3-(etilén-dioxi)-21-(fenil-szulfenil)-19-norpregna-5(10),9(11),17(20),20-tetraén izomer keveréket metanolos közegben nátrium-rnetiláttal, majd trimetil-foszfittal reagáltatják,

iv.) a kapott 3-(etilén-dioxi)-17 α -hidroxi-20-metoxi-19-norpregna-5(10),9(11),20-triént metanolos közegben hidrogén-kloriddal kezelik, majd

v.) a kapott 3-(etilén-dioxi)-17 α -hidroxi-19-norpregna-5(10),9(11)-dién-20-ont diklór-metános közegben, trimetil-ortoformái és p-toluol-szulfonsav jelenlétében önmagában ismert módon etilén-glikollal ketálozzák,

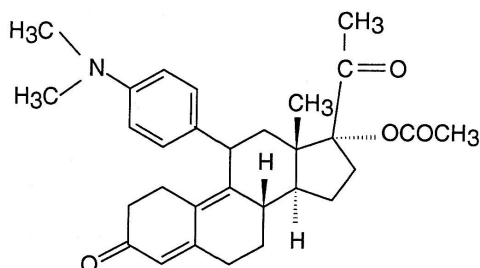
vi.) a kapott 3,3,20,20-bisz(etilén-dioxi)-17 α -hidroxi-19-norpregna-5(10),9(11)-diént piridines diklór-metános oldatban hexaklór-aceton jelenlétében önmagában ismert módon hidrogén-peroxiddal epoxidálják,

vii.) a kapott, 5 α ,10 α - és 5 β ,10 β -epoxidot közel azonos mennyiségben tartalmazó 3,3,20,20-bisz(etilén-dioxi)-17 α -hidroxi-5,10-epoxi-19-norpregna-9(11)-én izomer keveréket az oldatból elkülönítik, majd az izomerek elválasztása nélkül tetrahidrofurános közegben 4-bróm-N,N-dimetil-anilinből készített Grignard-reagenssel réz(I)- klorid katalizátor jelenlétében önmagában ismert módon reagáltatják,

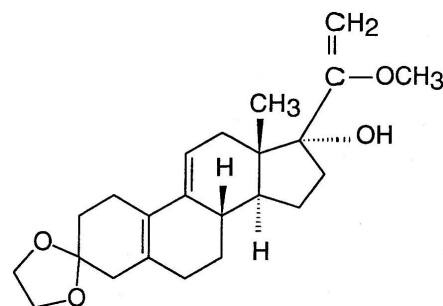
viii.) a kapott 3,3,20,20-bisz(etilén-dioxi)-5 α ,17 α -dihidroxi-11 β -[4-(N,N-dimetil-amino)-fenil]-19-norpregna-9(11)-ént kálium-hidrogén-szulfátot tartalmazó vizes közegben önmagában ismert módon deketálozzák,

ix.) a kapott 11 β -[4-(N,N-dimetil-amino)-fenil]-17 α -hidroxi-19-norpregna-4,9-dién-3,20-diont ecetsav-anhidrides közegben perklórsav jelenlétében önmagában ismert módon acetilezik, végül

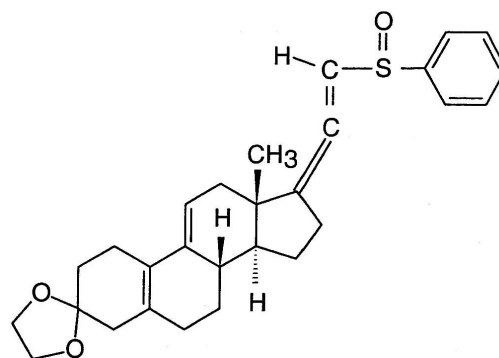
x.) a kapott, szolvátmentes (I) képletű vegyületet etil-alkohol és víz 1:1 arányú elegyével 70 °C-on szolvátmentesítik.



(I)

(22) 2006.06.14.

(VII)



(VIII)

(51) *C12Q 1/00* (2006.01)
C07K 14/435 (2006.01)
G01N 33/68 (2006.01)

(13) A1**(21) P 06 00408****(22) 2006.05.12.**

(71) SOLVO Biotechnológiai Zrt., Szeged (HU)
 (72) Báthori György 12%, Budapest (HU);
 Méhn Dóra 12%, Szeged (HU);
 Pál Ákos 12%, Zalaegerszeg (HU);
 Krajcsi Péter 12%, Budapest (HU);
 Szenté Lajos 8%, Budapest (HU);
 Fenyvesi Éva 8%, Budapest (HU);
 Telbisz Ágnes 8%, Budapest (HU);
 Sarkadi Balázs 6%, Budapest (HU);
 Váradi András 6%, Budapest (HU);
 Gedey Szilvia 5%, Szeged (HU);
 Glavinas Hristos 5%, Szeged (HU);
 Kis Emese 2%, Mezőberény (HU);
 Nagy Tünde 2%, Pécs (HU);
 Németh Attila 2%, Budapest (HU)

(54) Tesztrendszerek transzporterfehérjékhez

(74) dr. Svinger Ádám, DANUBIA Szabadalmi és Védjegy Iroda Kft., Budapest

(57) A találmány tárgya új módszer a transzporterek, előnyösen ABC-transzporterek rovarsejtalapú membrántesztjei érzékenységének növelésére. A találmány tárgyát képezik megnövelt szubsztrátérzékenységű transzportereket tartalmazó membránpreparátumok és reagenskészletek is.

D – SZEKCIÓ
 TEXTIL, PAPÍR

(51) *D02J 1/18* (2006.01)
D04H 3/04 (2006.01)

(13) A1**(22) 2002.06.28.****(21) P 04 00786**

(71) Snecma Propulsion Solide, Le Haillan (FR)
 (72) Guirman, Jean-Michel, Begles (FR);
 Lecerf, Bernard, Gradignan (FR);
 Memphis, Alain, Merignac (FR)

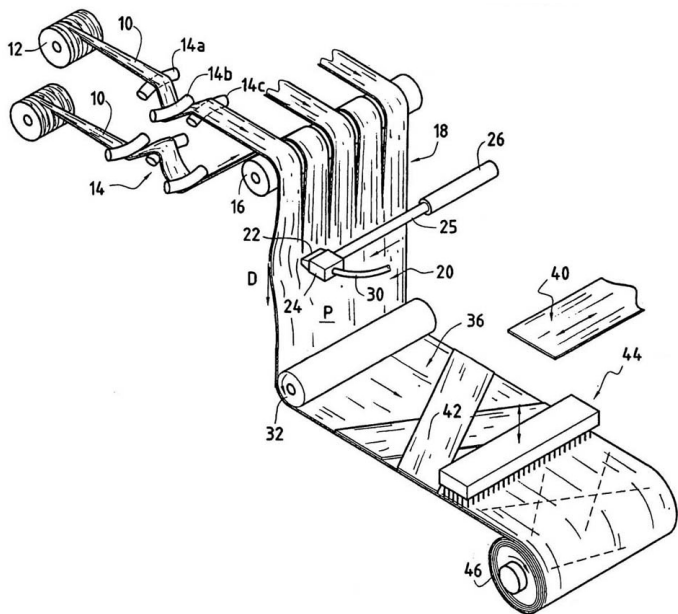
(54) Eljárás és berendezés szálalap előállítására fonalak vagy kókok szétterítésével

(30) 01/08646 2001.06.29. FR
 (86) PCT/FR 02/02249 (87) WO 03/004744

(74) Szabó Zsolt, DANUBIA Szabadalmi és Védjegy Iroda Kft., Budapest

(57) A találmány tárgya fonalak vagy kóciók (10) szétterítésével szálal lap (20) előállítására szolgáló eljárás és berendezés.

A találmány lényege, hogy a fonalak vagy kóciók (10) előzetes szétterítését és lényegében ugyanazon síkbeli egymás melletti elrendezését követően a fonalak vagy kóciók (10) felületén legalább egy levegősugárral söpörnek végig, ahol a levegősugarat a fonalak vagy kóciók (10) hosszirányához képest keresztirányban mozgatva lényegében egyirányú és egyenletes lapot (20) hoznak létre.



1. ábra

(51) **D03D 15/12** (2006.01)
A41D 31/00 (2006.01)

(21) **P 04 00838**

(71) KERMEL, Colmar (FR)
(72) Thiriot, Laurent, Colmar (FR)

(54) **Jól látszódó textilfelület**

(30) 00/14124 2000.11.03. FR

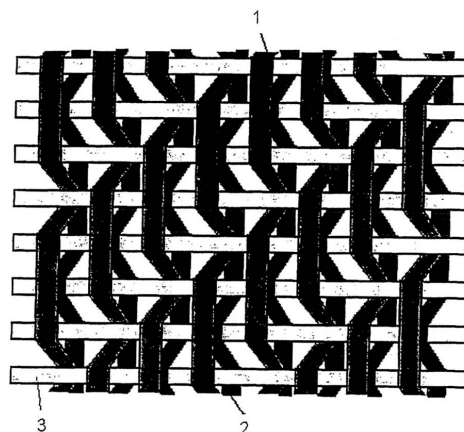
(86) PCT/FR 01/03333 (87) WO 02/36870

(74) Sipos József, DANUBIA Szabadalmi és Védjegy Iroda Kft., Budapest

(57) A találmány tárgya textilfelület legalább egy jól látszódó oldallal, amely textilfelület egyúttal kiváló védelmet biztosít hő- és lángthatás ellen is.

A találmány lényege az, hogy a textilfelület legalább háromféle típusú fonalból vagy szálból van létrehozva, nevezetesen

- hőálló fonalból vagy szálból,
- lángnak kitéve gázfejlődést okozó lángmentesítő fonalból vagy szálból, valamint
- jól látszódó és olyan optikai tulajdonságú fonalból vagy szálból, hogy egy kizárólag ilyen fonalból vagy szálból előállított szövet kromatikus koordinátái és fényességi tényezője az alábbi feltételek szerint lehetnének megválasztva:
 - a kromatikus koordináták a (0,610; 0,390), (0,544; 0,376), (0,579; 0,341) és (0,655; 0,344) koordinátapárok (X;Y) által meghatározott ellipszisen belül helyezkednek el, és a fényességi tényező (β) nagyobb, mint 0,40,
 - a kromatikus koordináták a (0,387; 0,610), (0,356; 0,494), (0,398; 0,452), és (0,460; 0,540) koordinátapárok (X;Y) által meghatározott ellipszisen belül helyezkednek el, és a fényességi tényező (β) nagyobb, mint 0,76.



1. ábra

(51) **D04B 39/00** (2006.01)

(21) **P 04 01094**

(71) Tarkett Sommer S.A., Nanterre (FR)

(72) Bathelier, Xavier, Pierremont (FR)

(54) **Eljárás és berendezés kötött textiltermékek előállítására közvetlenül elemi szálakból és/vagy filament szálakból, valamint az így előállított termék**

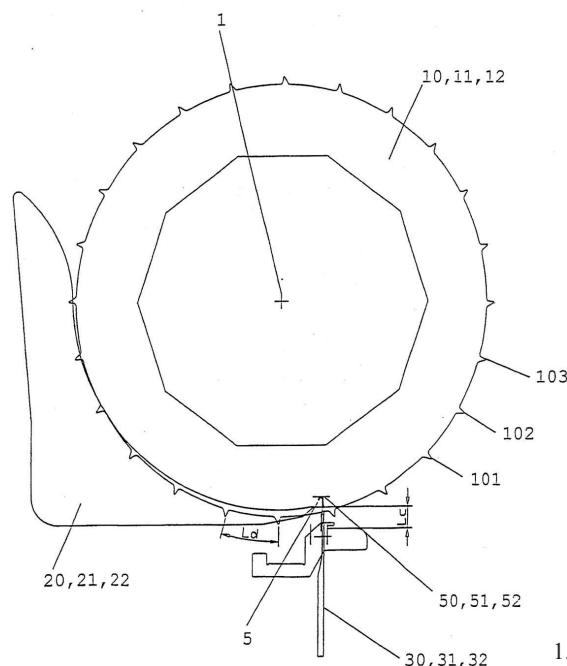
(30) 01870159.9 2001.07.18. EP

01870283.7 2001.12.20. EP

(86) PCT/EP 02/07949 (87) WO 03/008686

(74) Karácsonyi Béla, ADVOPATENT Szabadalmi és Védjegy Iroda, Budapest

(57) Az eljárás során a szálakat keresztirányú szemképzéshez egy sorozat egymástól térközzel elválasztva egy közös keresztirányú tengelyen (1) elhelyezett, kerületükön egymástól viszonylag távoli fogakkal (101, 102, 103...) ellátott, egyforma szemképző tárcsa (10, 11, 12...), valamint ezekkel kölcsönösen egymás közé nyúló egyforma szemképző elemek sorozata által alkotott elrendezés segítségével húzzák, a szemképző tárcsákkal (10, 11, 12...) mozgatott elemi szálak és/vagy filament szálak mozgását szálfogó eszközök (50, 51, 52...) sorozatával megakasztják, és a szálakat legalább egy, bizonyos hosszúságú, hullámosított előfonallá tömörítik, amelyben az elemi szálak és/vagy filament szálak párhuzamosak; az előfonalat (5) teljes hosszában és egyidejűleg, közvetlenül egy sorozat türe (30, 31, 32...) fektetik, és a tükre (30, 31, 32...) fektett előfonalból (5) egy új szemsort készítenek.



1. ábra

(51) **D21F 1/02** (2006.01)
D21F 1/08 (2006.01)
D21G 9/00 (2006.01)

(21) **P 07 00557**

(71) PMT Intalia S.p.A., Pinerolo (IT)

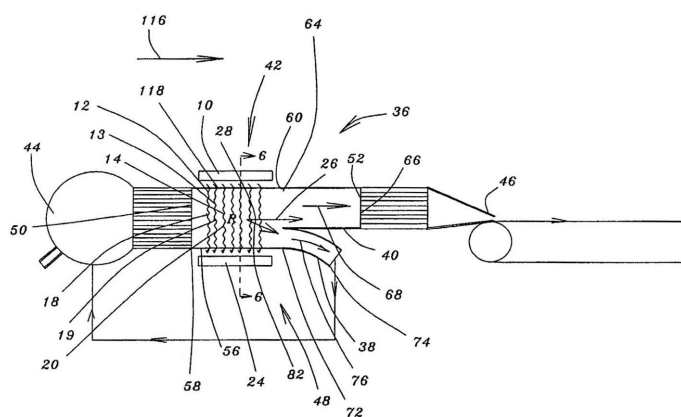
(72) Tornello, Fabrizio, Pinerolo (IT)

(54) **Berendezés és eljárás pépanyag oldat konzisztenciájának vezérlésére papírgyártó gépben**

(86) PCT/IT 05/00049 (87) WO 06/082600

(74) Mester Tamás, SWORKS Nemzetközi Szabadalmi Ügyvivői Iroda, Budapest

(57) Berendezés pépanyag oldat folyás konzisztenciájának vezérlésére papírgyártó gépben, amely magában foglal ultrahang hullám (12–14) generátort (10) és ultrahang abszorbert (24) olyan módon elhelyezve, hogy a pépanyag oldatban a szuszpendált rost részecskék (18–20) el vannak térítve az áramlási iránytól a pépanyag oldat konzisztencia profil gép keresztirányú vezérlésére.



5. ábra

E – SZEKCIÓ
 HELYHEZ KÖTÖTT LÉTESÍTMÉNYEK

(51) **E04F 15/022** (2006.01)

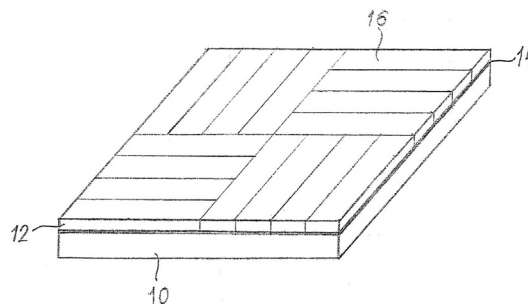
E04F 15/02 (2006.01)

(21) **P 06 00006**

(71) (72) Városi Gábor, Budapest (HU)

(54) **Burkolóelem**

(57) Burkolóelem, amelynek helyiség aljzatára fektethető és ahhoz rögzíthető, nagy szilárdságú hidegburkoló anyagból – különösen kőből, kerámiából, porcelánból vagy más hasonló anyagból – készült alaptest (10) van. A találmány értelmében az alaptesthez (10) jó hőszigetelő melegburkoló anyagból – különösen fából, textíliából, műanyagból vagy más hasonló anyagból – készült fedőréteg (12) van erősítve. Az alaptest (10) és a fedőréteg (12) között célszerűen ragasztóréteg (14) van. Adott esetben igen előnyös, ha a fedőréteg (12) legalább részben egy vagy több parkettaelemből (16) van kialakítva. Az alaptest célszerűen (10) égetett kerámiából, porcelánból, hasított és/vagy csiszolt természetes kőből vagy márványból, öntött műkőből vagy betonból és más hasonló anyagokból van. A fedőréteget (12) méretre vágott egy- vagy többretegű padlószőnyeg-, linóleum-, PVC-, parafa- vagy bambuszlap vagy ezek valamely kombinációja is alkothatja.



1. ábra

A rovatban meghirdetett teljes vizsgálatú bejelentések száma: 21 db.

Külön tájékoztatás újdonságkutatásról

A – SZEKCIÓ KÖZSZÜKSÉGLETI CIKKEK		
(51) <i>A01N 45/00</i> (2006.01)		(13) A3
(21) P 04 01943		
(71) Ústav organické chemie a biochemie Akademie Ved CR, Prága (CZ)		
(54) A 2alfa, 3alfa, 17alfa-trihidroxi-5alfa-androsztán-6-on alkalmazása a növényi fejlődés szabályozására a növényt érő stressz hatásának csökkentése által		
(51) <i>A23L 1/30</i> (2006.01)		
<i>A23K 1/02</i> (2006.01)		
<i>A23K 1/14</i> (2006.01)		
<i>A23K 1/16</i> (2006.01)		
<i>A23K 1/175</i> (2006.01)		
<i>A23L 1/303</i> (2006.01)		
<i>A23L 1/305</i> (2006.01)		
<i>A23L 1/302</i> (2006.01)		
<i>A23K 1/18</i> (2006.01)		
<i>A23L 1/054</i> (2006.01)		
<i>A23L 1/10</i> (2006.01)		(13) A3
(21) P 03 01266		
(71) Jan Kocnar - PERFECTRA s.r.o., Dobruska (CZ)		
(54) Cukornádmelaszt és béta-glukánt tartalmazó tápszer		
(51) <i>A61K 8/99</i> (2006.01)		
<i>A61K 35/74</i> (2006.01)		
<i>A61K 39/08</i> (2006.01)		(13) A3
(21) P 04 01913		
(71) Allergan, Inc., Irvine, California (US)		
(54) Bromhidrosis kezelésére és megelőzésére szolgáló gyógyszerkészítmény		
(51) <i>A61K 31/353</i> (2006.01)		
<i>A61K 31/195</i> (2006.01)		
<i>A61K 31/401</i> (2006.01)		
<i>A61P 35/00</i> (2006.01)		(13) A3
(21) P 04 02421		
(71) dr. Rath, Matthias, Almelo (NL)		
(54) Mátrix-metalloproteinázokat gátló készítmény neopláziás betegségek kezelésére		
(51) <i>A61K 31/436</i> (2006.01)		
<i>A61K 31/133</i> (2006.01)		
<i>A61K 31/135</i> (2006.01)		(13) A3
(21) P 04 02108		
(71) Novartis AG, Bázél (CH)		
(54) Makrolidokat tartalmazó gyógyszerkészítmények		
C – SZEKCIÓ VEGYÉSZET ÉS KOHÁSZAT		
(51) <i>C07B 57/00</i> (2006.01)		
<i>C07C 209/88</i> (2006.01)		
<i>C07C 211/00</i> (2006.01)		(13) A3
(21) P 04 02368		
(71) Aesica Pharmaceuticals Ltd., Cramlington, Northumberland (GB)		
(54) Királis borkósav rezorváló szerek visszanyerése és újrafelhasználása		
(51) <i>C07C 45/29</i> (2006.01)		
<i>A01N 35/02</i> (2006.01)		
<i>C07C 47/21</i> (2006.01)		(13) A3
(21) P 02 01731		
(71) Ústav Organické Chemie a Biochemie Akademie Ved Ceske Republiky, Prága (CZ)		
(54) Tetradeka-8,0-dienalok, előállítási eljárásuk és levélaknázó molyok nemi attraktánsaiként való felhasználásuk		
(51) <i>C07C 67/347</i> (2006.01)		
<i>C07C 61/04</i> (2006.01)		
<i>C07C 69/003</i> (2006.01)		
<i>C07C 69/017</i> (2006.01)		
<i>C07C 69/743</i> (2006.01)		
<i>C07C 69/753</i> (2006.01)		
<i>C07C 69/96</i> (2006.01)		
<i>C07C 233/58</i> (2006.01)		(13) A3
(21) P 03 02287		
(71) AstraZeneca AB, Södertälje (SE)		
(54) Eljárás ciklopropánkarbonsav-észterek és származékaik előállítására		
(51) <i>C07C 235/34</i> (2006.01)		
<i>A01N 37/18</i> (2006.01)		
<i>C07C 323/22</i> (2006.01)		
<i>C07C 327/44</i> (2006.01)		(13) A3
(21) P 07 00056		
(71) Syngenta Participations AG, Basel (CH)		
(54) Új alfa-oxi- vagy alfa-tio-N-(fenil-alkil)-karboxamid-származékok		
(51) <i>C07D 209/34</i> (2006.01)		
<i>A61K 31/495</i> (2006.01)		
<i>C07D 401/12</i> (2006.01)		
<i>A61P 25/00</i> (2006.01)		(13) A3
(21) P 04 00953		
(71) EGIS Gyógyszergyár Nyilvánosan Működő Részvénytársaság, Budapest (HU)		
(54) Alkil-oxindolok piperazin származékai, e vegyületeket tartalmazó gyógyászati készítmények, eljárás előállításukra és alkalmazásuk		
(51) <i>C07D 211/70</i> (2006.01)		
<i>A61K 31/44</i> (2006.01)		
<i>C07D 471/08</i> (2006.01)		
<i>A61P 25/24</i> (2006.01)		(13) A3
(21) P 03 02910		
(71) Aesica Pharmaceuticals Ltd., Cramlington, Northumberland NE23 3JL (GB)		

-
- (54) **Eljárás paroxetin szintézisben intermediereként alkalmazható 1-benzil-4-(4-fluor-fenil)-3-(hidroxi-metil)-1,2,3,6-tetrahidropiridin racemizálására**
-
- (51) *C07D 215/00* (2006.01) (13) A3
 (21) **P 05 01098**
 (71) Pfizer Products Inc., Groton, Connecticut (US)
 (54) **Vízmentes CETP inhibitor hatású kinolinszármazék előállítására kristályosítással**
-
- (51) *C07D 231/12* (2006.01)
A61K 31/415 (2006.01)
C07D 231/16 (2006.01)
C07D 231/22 (2006.01)
C07D 231/38 (2006.01)
C07D 401/04 (2006.01)
C07D 231/28 (2006.01)
C07D 231/18 (2006.01)
A61K 31/4155 (2006.01) (13) A3
 (21) **P 04 02238**
 (71) BASF Aktiengesellschaft, Ludwigshafen/Rhein (DE)
 (54) **Inszekticid és akaricid hatású 3-szubsztituált pirazolok**
-
- (51) *C07D 239/42* (2006.01)
C07F 7/18 (2006.01)
C07F 9/535 (2006.01) (13) A3
 (21) **P 05 00851**
 (71) RANBAXY LABORATORIES LIMITED, Gurgaon-122001 (Haryana) (IN)
 (54) **Eljárás rosuvastatin előállítására**
-
- (51) *C07D 263/58* (2006.01) (13) A3
 (21) **P 04 00772**
 (71) Solvay Pharmaceuticals B.V., Weesp (NL)
 (54) **Eljárás piperazinszármazékok mezilátjainak előállítására és ezen vegyületek**
-
- (51) *C07D 265/24* (2006.01)
A01N 43/86 (2006.01)
C07D 498/04 (2006.01)
C07D 513/04 (2006.01)
A01N 43/90 (2006.01) (13) A3
 (21) **P 04 00439**
 (71) BASF Aktiengesellschaft, Ludwigshafen/Rhein (DE)
 (54) **Oxazin(ti)on-vegyületek mint fungicidok**
-
- (51) *C07D 405/06* (2006.01)
C07D 405/00 (2006.01) (13) A3
 (21) **P 07 00604**
 (71) ARPIDA AG, Reinach (CH)
 (54) **Új eljárások 2H-kromén-vegyület előállítására**
-
- (51) *C07D 405/14* (2006.01)
C07D 209/04 (2006.01)
C07D 239/28 (2006.01) (13) A3
 (21) **P 07 00605**
 (71) ARPIDA AG, Reinach (CH)
 (54) **Új eljárás egy benzofurán-vegyület előállítására**
-
- (51) *C07D 413/12* (2006.01)
A01N 43/80 (2006.01)
A01N 43/836 (2006.01)
C07C 253/30 (2006.01)
C07C 255/30 (2006.01)
C07D 213/79 (2006.01)
C07D 213/81 (2006.01)
C07D 213/84 (2006.01) (13) A3
 (21) **P 05 00026**
 (71) Sankyo Agro Company Limited, Tokió (JP)
 (54) **N-heteroaril-nikotinamid-származékok**
-
- (51) *C07D 487/04* (2006.01)
A01N 43/90 (2006.01) (13) A3
 (21) **P 04 01746**
 (71) BASF AG, Ludwigshafen/Rhein (DE)
 (54) **Szubsztituált 6-(2-tolil)-triazolopirimidinek mint fungicidok**
-

A rovat 20 db közlést tartalmaz.

Megadott szabadalmak

A – SZEKCIÓ					
KÖZSZÜKSÉGLETI CIKKEK					
(51)	<i>A01N 43/78</i> (2006.01)				
	<i>A01N 25/22</i> (2006.01)				
	<i>A01N 43/82</i> (2006.01)				
	<i>A01N 33/18</i> (2006.01)				
(11)	225.982		(13) B1		
(21)	P 02 02153 (22) 2000.06.20.		2008.01.10.		
(40)	2002.10.28.				
(73)	BASF Aktiengesellschaft, Ludwigshafen/Rhein (DE)				
(72)	Baker, Ivor Philip, Southampton, Hampshire (GB)				
(54)	Dinitro-anilin és oxiacetamid herbicidek emulgeálható koncentrátumkészítményei				
(30)	09/337,911 1999.06.22. US				
(86)	PCT/US 00/16947 (87) WO 00/78148				
(74)	dr. Gál Melinda, S.B.G. & K. Szabadalmi Ügyvivői Iroda, Budapest				
(51)	<i>A23B 4/00</i> (2006.01)				
	<i>A23P 1/12</i> (2006.01)				
(11)	226.011		(13) B1		
(21)	P 96 01162 (22) 1996.05.02.		2008.01.23.		
(40)	1997.05.28.				
(73)	Bernard Matthews Plc., Norwich, Norfolk (GB)				
(72)	Wilson, David Norman, Norwich, Norfolk (GB); Barker, John Harry, Sheringham, Norfolk (GB); Matthews, Trevor, Norwich, Norfolk (GB); Joll, David John, Corpusty, Norfolk (GB); Roberts, Peter Elwyn, Norwich, Norfolk (GB); Reynolds, Carl Richard, Fakenham, Norfolk (GB)				
(54)	Extrudált hűskészítmény, valamint eljárás és berendezés ilyen hűskészítmény előállítására				
(30)	95 09585.7 1995.05.11. GB				
(74)	dr. Markó József, DANUBIA Szabadalmi és Jogi Iroda Kft., Budapest				
(51)	<i>A23L 1/36</i> (2006.01)				
	<i>A21D 13/08</i> (2006.01)				
	<i>A23L 1/20</i> (2006.01)				
(11)	225.983		(13) B1		
(21)	P 00 01193 (22) 2000.03.21.		2008.01.10.		
(40)	2002.02.28.				
(73)	Regynat Oktatási, Egészségügyi és Szolgáltató Betéti Társaság, Veszprém (HU); Krausz Erika, Pécs (HU)				
(72)	dr. Garai János, Pécs (HU); Krausz Erika, Pécs (HU)				
(54)	Nagy mennyiségű olajos növényi magot tartalmazó sütőipari termék, továbbá olajos növényi magok alkalmazása gyógyászati hatású sütőipari termék előállítására				
(74)	DANUBIA Szabadalmi és Jogi Iroda Kft., Budapest				
(51)	<i>A61K 9/06</i> (2006.01)				
	<i>A61K 9/08</i> (2006.01)				
	<i>A61K 9/19</i> (2006.01)				
	<i>A61K 31/475</i> (2006.01)				
	<i>A61K 38/17</i> (2006.01)				
	<i>A61K 38/43</i> (2006.01)				
	<i>A61K 38/45</i> (2006.01)				
	<i>A61K 38/46</i> (2006.01)				
	<i>A61K 38/57</i> (2006.01)				
	<i>A61K 45/06</i> (2006.01)				
	<i>A61P 7/04</i> (2006.01)				
(11)	226.016		(13) B1		
(21)	P 02 00856 (22) 2000.05.19.		2008.01.24.		
(40)	2002.07.29.				
(73)	Bio & Bio Licensing S.A., Luxembourg (LU)				
(72)	Eibl, Johann, Bécs (AT)				
(54)	Fibrinogént, trombint, trans-glutaminázt és proteináz-gátlót tartalmazó lokális gyógyszerkészítmény				
(30)	A 895/99 1999.05.19. AT				
(86)	PCT/AT 00/00141 (87) WO 00/71153				
(74)	dr. Somfai Éva, Somfai és Társai Iparjogi Kft., Budapest				
(51)	<i>A61K 31/13</i> (2006.01)				
	<i>A61K 31/135</i> (2006.01)				
	<i>A61K 31/165</i> (2006.01)				
	<i>A61K 31/395</i> (2006.01)				
	<i>A61P 25/08</i> (2006.01)				
	<i>A61P 25/16</i> (2006.01)				
	<i>A61P 43/00</i> (2006.01)				
	<i>C07C 211/42</i> (2006.01)				
	<i>C07C 233/05</i> (2006.01)				
	<i>C07C 311/01</i> (2006.01)				
(11)	225.986		(13) B1		
(21)	P 96 01888 (22) 1995.01.09.		2008.01.14.		
(65)	T/75 067 (40) 1997.03.28.				
(73)	TEVA Pharmaceutical Industries Ltd., Jeruzsálem (IL); Technion Research and Development Foundation Ltd., Haifa (IL)				
(72)	Youdim, Moussa B. H., Haifa (IL); Finberg, John P. M., Tivon (IL); Veinberg, Alex, Rehovot (IL); Sterling, Jeff, Jeruzsálem (IL); Shirvan, Mitchell, Jeruzsálem (IL); Cohen, Sasson, Tel Aviv (IL); Herzig, Yaacov, Raanana (IL); Levy, Ruth, Tel Aviv (IL); Speiser, Tzipora, Tel Aviv (IL); Sklarz, Benjamin, Petah-Tikva (IL); Sayag, Naim, Yuvalim (IL)				
(54)	1-Amino-indán-származékok alkalmazása és gyógyszerkészítmények előállítására és 1-amino-indán származékok				
(30)	08/179,539 1994.01.10. US				
	08/179,607 1994.01.10. US				
(86)	PCT/US 95/00245 (87) WO 95/18617				
(74)	Parragh Gáborné dr., S.B.G. & K. Szabadalmi Ügyvivői Iroda, Budapest				
(51)	<i>A61K 31/137</i> (2006.01)				
	<i>A61K 9/20</i> (2006.01)				
	<i>A61K 47/32</i> (2006.01)				
	<i>A61P 15/08</i> (2006.01)				
	<i>A61K 31/135</i> (2006.01)				
					(13) B1

(11) 225.990		2008.01.14.	(51) <i>A61K 35/16</i> (2006.01)	
(21) P 02 03050	(22) 2000.10.04.		<i>A61P 7/02</i> (2006.01)	
(40) 2003.02.28.			<i>C07K 14/755</i> (2006.01)	(13) B1
(73) Columbia Laboratories (Bermuda) Limited, Pembroke/Hamilton, Bermuda (GB)			(11) 225.992	2008.01.15.
(72) Bologna, William J., Párizs (FR); de Ziegler, Dominique, Párizs (FR); Levine, Howard L., Oceanside, New York (US)			(21) P 03 01211	(22) 2001.04.04.
(54) Béta-adrenerg agonisták alkalmazása endometriózis és meddőség kezelésére, illetve a termékenység fokozására szolgáló gyógyszerkészítmények előállítására			(40) 2003.07.28.	
(30) 60/157,754 1999.10.05. US			(73) Octapharma AG, Lachen (CH)	
09/668,384 2000.09.25. US			(72) Josic, Djuro, Bécs (AT); Stadler, Monika, Wienerherberg (AT); Gruber, Gerhard, Bécs (AT)	
(86) PCT/EP 00/09708 (87) WO 01/24788			(54) Hemosztatikus aktivitású vWF-tartalmú készítmény és eljárás annak előállítására	
(74) dr. Palágyi Tivadar, DANUBIA Szabadalmi és Védjegy Iroda Kft., Budapest			(30) 00108430.0 2000.04.18. EP	
			(86) PCT/EP 01/03819 (87) WO 01/79260	
			(74) Szentpéteri Zsolt, S.B.G. & K. Szabadalmi Ügyvivői Iroda, Budapest	
(51) <i>A61K 31/522</i> (2006.01)			(51) <i>A61K 49/00</i> (2006.01)	
<i>A61P 31/22</i> (2006.01)	(13) B1		<i>A61B 8/00</i> (2006.01)	(13) B1
(11) 226.005	2008.01.22.		(11) 226.007	2008.01.22.
(21) P 98 00272	(22) 1996.03.05.		(21) 1646/91	(22) 1991.05.16.
(40) 2000.05.29.			(65) T/58 508 (40) 1992.03.30.	
(73) Novartis International Pharmaceutical Ltd., Hamilton (BM)			(73) BRACCO INTERNATIONAL B.V., Amsterdam (NL)	
(72) Esser, Klaus Max, King of Prussia, Pennsylvania (US); Vere Hodge, Richard Anthony, Harlow, Essex (GB)			(72) Bichon, Daniel, Montpellier (FR); Bussat, Philippe, Collonges/Saleve (FR); Schneider, Michel, Troinex (CH)	
(54) Penciclovir alkalmazása emberi herpeszvírus-8 kezelésére			(54) Diagnosztikai célokra használható, polimer membránnal burkolt, levegővel vagy gázzal töltött mikrobalonok és eljárás előállításukra	
(30) 9504497.0 1995.03.07. GB			(30) 90 810367 1990.05.18. EP	
(86) PCT/EP 96/00933 (87) WO 96/27378			(74) DANUBIA Szabadalmi és Jogi Iroda Kft., Budapest	
(74) Derzsi Katalin, S.B.G. & K. Budapesti Nemzetközi Szabadalmi Iroda, Budapest				
(51) <i>A61K 31/7068</i> (2006.01)			B – SZEKCIÓ	
<i>A61P 25/00</i> (2006.01)	(13) B1		IPARI MŰVELETEK ÁLTALÁBAN ÉS SZÁLLÍTÁS	
(11) 225.988	2008.01.14.			
(21) P 04 01940	(22) 2002.09.03.		(51) <i>B23C 5/20</i> (2006.01)	(13) B1
(40) 2005.01.28.			(11) 225.978	2008.01.09.
(73) Yamasa Corporation, Chiba (JP)			(21) P 03 01216	(22) 2001.07.19.
(72) Endo, Kazuki, Chiba (JP); Abiru, Toichi, Chiba (JP); Kamei, Junzo, Kanagawa (JP)			(40) 2003.08.28.	
(54) Citidin-foszfokolin alkalmazása diabetikus neuropátia esetében alkalmazható gyógyszerkészítmény előállítására			(73) Widia GmbH, Essen (DE)	
(30) 268156/2001 2001.09.05. JP			(72) Schwaner, Carsten, Mülheim (DE); Braun, Thomas, Mülheim (DE)	
340838/2001 2001.11.06. JP			(54) Vágóbetét	
(86) PCT/JP 02/08916 (87) WO 03/022290			(30) 100 40 910.5 2000.08.18. DE	
(74) Parragh Gáborné dr., S.B.G. & K. Szabadalmi Ügyvivői Iroda, Budapest			(86) PCT/DE 01/02818 (87) WO 02/14006	
			(74) dr. Jakab Judit, S.B.G. & K. Szabadalmi Ügyvivői Iroda, Budapest	
(51) <i>A61K 31/728</i> (2006.01)	(13) B1		(51) <i>B60L 11/08</i> (2006.01)	
(11) 225.991	2008.01.14.		<i>B60K 6/06</i> (2006.01)	
(21) P 97 00826	(22) 1997.04.29.		<i>B60L 11/12</i> (2006.01)	(13) B1
(40) 1998.12.28.			(11) 226.001	2008.01.17.
(73) Richter Gedeon Nyrt., Budapest (HU)			(21) P 05 00720	(22) 2005.07.27.
(72) Illés János 20%, Budapest (HU); dr. Matúz Judit 20%, Budapest (HU); Neszmélyi Erzsébet 20%, Budapest (HU); dr. Stefkó Béla 15%, Budapest (HU); Forrai Gáborné 13%, Budapest (HU); dr. Szporny László 8%, Budapest (HU); dr. Sággy Katalin 4%, Budapest (HU)			(40) 2007.06.28.	
(54) Cink-hialuronát asszociátum (komplex) alkalmazása orális, peptikus fekély elleni gyógyászati készítmények előállítására			(73) Ganz Skoda Közlekedési Zrt., Budapest (HU)	
			(72) Paál Ernő 50%, Budapest (HU); Szabó Tamás 30%, Szentendre (HU); Poleczki György 20%, Diósd (HU)	
			(54) Kapcsolási elrendezés hibrid járművek energiaellátásának optimalizálására	
			(74) Székely Éva egyéni szabadalmi ügyvivő, Budapest	

-
- (51) **B60L 15/08** (2006.01)
H02P 7/298 (2006.01) (13) B1
(11) **226.002** 2008.01.17.
(21) **P 04 01381** (22) 2004.07.09.
(40) 2005.12.28.
(73) Ganz-Skoda Közlekedési Zrt., Budapest (HU)
(72) Paál Ernő 60%, Budapest (HU);
dr. Ruzsányi Tamás 20%, Budapest (HU);
Szabó Tamás 20%, Szentendre (HU)
- (54) **Korszerűsített kapcsolási elrendezés járművek soros egyenáramú motorjainak táplálására**
(74) Székely Éva egyéni szabadalmi ügyvivő, Budapest
-
- (51) **B62D 21/00** (2006.01)
B60K 15/07 (2006.01)
B60R 9/048 (2006.01)
F17C 13/08 (2006.01)
B62D 47/02 (2006.01)
B60R 9/055 (2006.01) (13) B1
(11) **226.004** 2008.01.21.
(21) **P 01 01536** (22) 2001.04.13.
(40) 2002.05.28.
(73) MAN Nutzfahrzeuge Aktiengesellschaft, München (DE)
(72) Michalski, Marek, Bécs (AT);
Penias, Erwin, Bécs (AT);
Vana, Christian, Bécs (AT)
- (54) **Gázhajtású busz vagy trolibusz**
(30) 638/00 2000.04.13. AT
(74) Weichinger András, DANUBIA Szabadalmi és Jogi Iroda Kft., Budapest
-
- C – SZEKCIÓ
VEGYÉSZET ÉS KOHÁSZAT
-
- (51) **C07C 1/04** (2006.01)
C07C 11/02 (2006.01)
C07C 29/16 (2006.01)
C07C 31/125 (2006.01)
C07C 51/16 (2006.01)
C07C 303/24 (2006.01)
C07C 305/06 (2006.01)
C07C 305/10 (2006.01)
C11D 1/14 (2006.01) (13) B1
(11) **225.981** 2008.01.10.
(21) **P 99 03225** (22) 1997.04.16.
(40) 2000.02.28.
(73) The Procter & Gamble Co., Cincinnati, Ohio (US)
(72) Connor, Daniel Stedman, Cincinnati, Ohio (US)
- (54) **Eljárás elágazó szénláncú alkilsoportokat tartalmazó felületaktív anyagok előállítására**
(30) 60/015,523 1996.04.16. US
(86) PCT/US 97/06339 (87) WO 97/38956
(74) dr. Bódizs Árpád, S.B.G. & K. Szabadalmi Ügyvivői Iroda, Budapest
-
- (51) **C07C 57/13** (2006.01)
A61Q 19/00 (2006.01) (13) B1
(11) **226.010** 2008.01.23.
(21) **P 95 00913** (22) 1993.09.27.
(65) T/70 587 (40) 1995.10.30.
(73) Unichema Chemie B.V., Gouda (NL)
(72) Lindner, Nigel Malcolm, Higham Ferrers, Northamptonshire (GB);
Casey, John, Wellingborough, Northamptonshire (GB)
- (54) **Telítetlen alifás dikarbonsavakat és/vagy származékát tartalmazó kozmetikai készítmények, eljárás előállításukra, valamint kozmetikai alkalmazásukra**
(30) 92/20667 1992.09.30. NL
(86) PCT/GB 93/02006 (87) WO 94/07837
(74) dr. Palágyi Tivadar, DANUBIA Szabadalmi és Jogi Iroda Kft., Budapest
-
- (51) **C07C 209/10** (2006.01)
C07C 211/52 (2006.01) (13) B1
(11) **225.985** 2008.01.10.
(21) **P 02 01110** (22) 1999.08.07.
(40) 2002.07.29.
(73) BASF Corporation, Mount Olive, New Jersey (US)
(72) Bremmer, Martin L., Rockford, Illinois (US);
Lipa, William J., Chapel Hill, North Carolina (US)
- (54) **Eljárás 3,5-difluor-anilin előállítására**
(30) 09/134,620 1998.08.14. US
(86) PCT/EP 99/05729 (87) WO 00/09474
(74) dr. Gál Melinda, S.B.G. & K. Szabadalmi Ügyvivői Iroda, Budapest
-
- (51) **C07C 251/60** (2006.01)
A01N 37/36 (2006.01) (13) B1
(11) **225.984** 2008.01.10.
(21) **P 98 02578** (22) 1996.10.11.
(40) 1999.03.01.
(73) BASF Aktiengesellschaft, Ludwigshafen/Rhein (DE)
(72) dr. Sauter, Hubert, Mannheim (DE);
dr. Kirstgen, Reinhard, Neustadt (DE);
dr. Ammermann, Eberhard, Heppenheim (DE);
dr. Bayer, Herbert, Mannheim (DE);
dr. Harries, Volker, Frankenthal (DE);
Müller, Ruth, Friedelsheim (DE);
dr. Lorenz, Gisela, Hambach (DE);
Strathmann, Siegfried, Limburgerhof (DE);
Grote, Thomas, Schifferstadt (DE)
- (54) **Fenil-ecetsav-származékok, eljárás és intermedierek előállításukhoz, a vegyületeket hatóanyagként tartalmazó fungicid, inszekticid, arachnicid és nematocid készítmények és alkalmazásuk**
(30) 195 39 324.4 1995.10.23. DE
(86) PCT/EP 96/04446 (87) WO 97/15552
(74) Ráthonyi Zoltán, S.B.G. & K. Szabadalmi Ügyvivői Iroda, Budapest
-
- (51) **C07D 285/125** (2006.01) (13) B1
(11) **226.008** 2008.01.23.
(21) **P 00 00698** (22) 2000.02.16.
(40) 2000.10.30.
(73) Bayer Corporation, Pittsburgh, Pennsylvania (US)
(72) Hanson, Joe J., Holt, Missouri (US);
dr. Jelich, Klaus, Wuppertal (DE);
Prasad, Vidyanatha A., Leadwood, Kansas (US)
- (54) **Eljárás 2-(metilszulfonil)-5-(trifluorometil)-1,3,4-tiadiazol előállítására**
(30) 09/251,571 1999.02.17. US
(74) Olchváry Gézané, DANUBIA Szabadalmi és Védjegy Iroda Kft., Budapest
-
- (51) **C07D 305/14** (2006.01)
C07C 271/22 (2006.01)
C07D 413/12 (2006.01)
C07D 263/04 (2006.01) (13) B1

- | | | | | | |
|--|------------------|----------------|--|------------------|----------------|
| (11) 225.973 | | 2008.01.04. | (30) 9702065-5 | 1997.05.30. | SE |
| (21) P 95 00970 | (22) 1993.10.04. | | (86) PCT/SE 98/00974 | (87) WO 98/54171 | |
| (65) T/72 616 | (40) 1996.05.28. | | (74) dr. Somfai Éva, Somfai és Társai Iparjogi Kft., Budapest | | |
| (73) Aventis Pharma S.A., Antony (FR) | | | | | |
| (72) Denis, Jean-Noël, Uriage (FR);
Greene, Andrew, Uriage (FR);
Mas, Jean-Manuel, Villeurbanne (FR) | | | | | |
| (54) Új eljárás baccatin III és 10-dezacetil-baccatin III észterezésére | | | (51) <i>C07D 413/10 (2006.01)</i> | | |
| (30) 92/11739 | 1992.10.05. | FR | <i>A01N 43/48 (2006.01)</i> | | |
| (86) PCT/FR 93/00965 | (87) WO 94/07876 | | <i>A01N 43/72 (2006.01)</i> | | |
| (74) S.B.G. & K. Budapesti Nemzetközi Szabadalmi Iroda,
Budapest | | | <i>C07D 231/20 (2006.01)</i> | | |
| | | | <i>C07D 231/24 (2006.01)</i> | | |
| | | | <i>C07D 401/10 (2006.01)</i> | | |
| | | | <i>C07D 417/10 (2006.01)</i> | | |
| | | | <i>C07D 403/10 (2006.01)</i> | | |
| | | | <i>C07D 405/10 (2006.01)</i> | | |
| | | | <i>C07D 409/10 (2006.01)</i> | | |
| | | | <i>C07D 411/10 (2006.01)</i> | | |
| (51) <i>C07D 313/08 (2006.01)</i> | | | (11) 226.012 | | (13) B1 |
| <i>A61K 31/335 (2006.01)</i> | | | (21) P 00 02178 | (22) 1998.01.08. | 2008.01.23. |
| <i>A61K 31/38 (2006.01)</i> | | | (40) 2000.09.28. | | |
| <i>C07D 335/06 (2006.01)</i> | | (13) B1 | (73) BASF Aktiengesellschaft, Ludwigshafen/Rhein (DE) | | |
| <i>A61P 25/04 (2006.01)</i> | | 2008.01.23. | (72) dr. Rheinheimer, Joachim, Ludwigshafen/Rhein (DE);
dr. Walter, Helmut, Obrigheim (DE);
dr. Baumann, Ernst, Dudenhofen (DE);
dr. Misslitz, Ulf, Neustadt (DE);
dr. Otten, Martina, Ludwigshafen/Rhein (DE);
Hill, Regina Luise, Speyer (DE);
Engel, Stefan, Idstein/Taunus (DE);
von Deyn, Wolfgang, Neustadt (DE);
Witschel, Matthias, Ludwigshafen/Rhein (DE);
dr. Wagner, Oliver, Ludwigshafen/Rhein (DE);
dr. Westphalen, Karl-Otto, Speyer (DE);
Mayer, Guido, Neustadt (DE) | | |
| (11) 226.014 | | | (54) 4-(3-Heterociklil-benzoil)-pirazolok, előállításuk és alkalmazásuk herbicidként | | |
| (21) P 98 02886 | (22) 1998.12.11. | | (30) 197 01 446.1 | 1997.01.17. | DE |
| (40) 2001.04.28. | | | 197 40 494.4 | 1997.09.15. | DE |
| (73) Grünenthal GmbH., Aachen (DE) | | | (86) PCT/EP 98/00070 | (87) WO 98/31682 | |
| (72) dr. Strassburger, Wolfgang, Würselen (DE);
dr. Englberger, Werner, Stolberg (DE);
dr. Zimmer, Oswald, Würselen (DE);
dr. Pütz, Claudia, Düren (DE);
dr. Kögel, Babette-Yvonne, Langerwehe-Hamich (DE) | | | (74) dr. Bódizs Árpád, S.B.G. & K. Szabadalmi Ügyvivői Iroda,
Budapest | | |
| (54) Helyettesített benzocikloalkének, előállításuk és felhasználásuk analgetikus hatóanyagként | | | (11) 226.006 | | (13) B1 |
| (30) 197 55 480.6 | 1997.12.13. | DE | 2008.01.22. | | |
| (74) dr. Tóth-Urbán László és dr. Jalsovszky Györgyné ügyvédek,
Budapest | | | | | |
| (51) <i>C07D 333/34 (2006.01)</i> | | | (51) <i>C07D 491/22 (2006.01)</i> | | |
| <i>A61K 31/381 (2006.01)</i> | | | <i>A61K 31/4745 (2006.01)</i> | | |
| <i>A61K 31/405 (2006.01)</i> | | | <i>A61P 31/18 (2006.01)</i> | | |
| <i>C07D 409/12 (2006.01)</i> | | | <i>A61P 35/00 (2006.01)</i> | | |
| <i>A61P 19/02 (2006.01)</i> | | | <i>A61P 35/02 (2006.01)</i> | | |
| (11) 226.006 | | | (11) 225.989 | | (13) B1 |
| (21) P 99 03687 | (22) 1997.01.22. | | (21) P 99 02955 | (22) 1997.04.22. | 2008.01.14. |
| (40) 2000.03.28. | | | (40) 2000.02.28. | | |
| (73) SHIONOGI & Co. Ltd., Osaka (JP) | | | (73) Dr. Reddy's Laboratories Limited, Hyderabad (IN) | | |
| (72) Ohtani, Mitsuaki, Nara (JP);
Tsuzuki, Hiroshige, Kioto (JP);
Watanabe, Fumihiko, Nara (JP) | | | (72) Akella, Venkateswarlu, Miyapur, Hyderabad (IN);
Chintakunta, Vamsee Krishna, Miyapur, Hyderabad (IN);
Duvvuri, Subrahmanyam, Miyapur, Hyderabad (IN);
Madabhushi, Shobha, Miyapur, Hyderabad (IN);
Thungathurthi, Sastry V.R.S., Miyapur, Hyderabad (IN);
Vedula, Sharma Manohara, Miyapur, Hyderabad (IN) | | |
| (54) Tiofénszulfonilamino-karbonsav- és -hidroxámsav-származékok és az ezeket tartalmazó metalloproteináz inhibitor hatású gyógyszerkészítmények | | | (54) 5-helyzetben helyettesített 20-(S)-camptothecin-származékok, eljárás előállításukra, alkalmazásuk és a vegyületeket tartalmazó gyógyszerkészítmények | | |
| (30) 8/30082 | 1996.01.23. | JP | (30) 08/655,259 | 1996.06.05. | US |
| 8/213555 | 1996.08.13. | JP | 08/655,258 | 1996.06.05. | US |
| (86) PCT/JP 97/00126 | (87) WO 97/27174 | | 08/771,391 | 1996.12.19. | US |
| (74) Ráthonyi Zoltán, S.B.G. & K. Szabadalmi Ügyvivői Iroda,
Budapest | | | (86) PCT/US 97/06962 | (87) WO 97/46563 | |
| | | | (74) Somlai Mária, S.B.G. & K. Budapesti Nemzetközi Szabadalmi
Iroda, Budapest | | |
| (51) <i>C07D 401/12 (2006.01)</i> | | | | | |
| <i>A61K 31/44 (2006.01)</i> | | | | | |
| <i>A61P 1/04 (2006.01)</i> | | | | | |
| (11) 225.987 | | (13) B1 | | | 2008.01.14. |
| (21) P 00 01849 | (22) 1998.05.25. | | | | |
| (40) 2002.05.28. | | | | | |
| (73) AstraZeneca AB, Södertälje (SE) | | | | | |
| (72) Cotton, Hanna, Södertälje (SE);
Kronström, Anders, Södertälje (SE);
Mattson, Anders, Södertälje (SE);
Möller, Eva, Södertälje (SE) | | | | | |
| (54) S-omeprazol új formája | | | | | |

-
- (51) *C07F 7/08* (2006.01)
A61K 31/695 (2006.01)
A61P 17/00 (2006.01)
A61P 27/12 (2006.01)
C07F 7/18 (2006.01)
A61Q 7/00 (2006.01)
A61Q 19/00 (2006.01)
- (11) **226.009** (13) B1 2008.01.23.
(21) **P 96 01251** (22) 1995.09.29.
(65) T/74 604 (40) 1997.01.28.
(73) EXSYMOL, Monaco (MC)
(72) Seguin, Marie-Christine, Monaco (MC);
Gueyne, Jean, Monaco (MC);
Nicolay, Jean-Francois, Villefranche-sur-Mer (FR);
Franco, André, Menton (FR)
- (54) **Eljárás biológiailag aktív szilíciumvegyületek koncentrált formában történő előállítására**
(30) 94/12089 1994.09.30. FR
(86) PCT/FR 95/01267 (87) WO 96/10574
(74) Frankné dr. Machytka Daisy, Gödölle, Kékes, Mészáros & Szabó Szabadalmi és Védjegy Iroda, Budapest
-
- (51) *C12M 1/02* (2006.01)
C12M 1/06 (2006.01)
C12M 1/14 (2006.01)
C12M 1/16 (2006.01)
- (11) **225.994** (13) B1 2008.01.15.
(21) **P 01 01547** (22) 1999.04.27.
(40) 2001.08.28.
(73) Prophyta Biologischer Pflanzenschutz GmbH., Malchow (DE)
(72) Lüth, Peter, Wismar (DE);
Eiben, Ute, Malchow (DE)
- (54) **Szilárd táptalaj fermentor, valamint fermentációs eljárás szilárd táptalajjal**
(30) 198 20 169.9 1998.04.30. DE
(86) PCT/DE 99/01271 (87) WO 99/57239
(74) Kis Kovács Ferencné, DANUBIA Szabadalmi és Védjegy Iroda Kft., Budapest
-
- (51) *C12N 1/20* (2006.01)
A23C 9/123 (2006.01)
- (11) **225.980** (13) B1 2008.01.10.
(21) **P 00 03744** (22) 1998.02.05.
(40) 2001.03.28.
(73) Calpis Co., Ltd., Tokió (JP)
(72) Yamamoto, Naoyuki, Kanagawa (JP);
Kawakami, Natsue, Kanagawa (JP);
Ishida, Yuu, Tokió (JP);
Yada, Hirokazu, Kanagawa (JP)
- (54) **Lactobacillus helveticus fajhoz tartozó, tenyésztve nagy hatékonysággal tripeptidet termelő tejsavbaktériumok, fermentált tejtermék és eljárás előállítására**
(30) 9/277949 1997.09.26. JP
(86) PCT/JP 98/00481 (87) WO 99/16862
(74) dr. Gárdonyi Zoltánné, DANUBIA Szabadalmi és Védjegy Iroda Kft., Budapest
-
- (51) *C12N 5/10* (2006.01)
A61K 39/118 (2006.01)
A61K 39/12 (2006.01)
A61K 39/145 (2006.01)
A61K 39/15 (2006.01)
A61K 39/17 (2006.01)
A61K 39/175 (2006.01)
A61K 39/205 (2006.01)
- (51) *C12N 7/00* (2006.01)
A61K 39/255 (2006.01)
A61K 39/265 (2006.01)
A61K 39/27 (2006.01)
A61K 39/275 (2006.01)
A61K 39/29 (2006.01)
C12N 5/06 (2006.01)
- (11) **225.995** (13) B1 2008.01.15.
(21) **P 04 02548** (22) 2002.12.18.
(40) 2005.03.29.
(73) Wyeth, Madison, New Jersey (US)
(72) Wederquist, David Lou, Lee's Summit, Missouri (US)
- (54) **Madárembrió-részecskékből álló biomassza vírusantigének előállítására**
(30) 60/343,339 2001.12.21. US
(86) PCT/US 02/40567 (87) WO 03/055988
(74) dr. Svingor Ádám, DANUBIA Szabadalmi és Védjegy Iroda Kft., Budapest
-
- (51) *C12N 7/00* (2006.01)
A61K 35/76 (2006.01)
C12N 7/02 (2006.01)
C12N 15/861 (2006.01)
A61K 48/00 (2006.01)
- (11) **226.015** (13) B1 2008.01.24.
(21) **P 01 00670** (22) 1999.02.12.
(40) 2001.06.28.
(73) Schering Corp., Kenilworth, New Jersey (US)
(72) Frei, Andreas, Freehold, New Jersey (US);
Kwan, Henry K. H., Summit, New Jersey (US);
Sandweiss, Varda E., Forest Hills, New York (US);
Vellekamp, Gary J., Glen Ridge, New Jersey (US);
Yuen, Pui-Ho, Princeton Junction, New Jersey (US);
jr. Bondoc, Laureano L., Piscataway, New Jersey (US);
Porter, Frederick William IV, Edison, New Jersey (US);
Tang, John Chu-Tay, Livingston, New Jersey (US);
Ihnat, Peter, Brooklyn, New York (US)
- (54) **Vírusokat tartalmazó készítmények és preparátumok**
(30) 09/024,462 1998.02.17. US
09/079,643 1998.05.15. US
(86) PCT/US 99/01873 (87) WO 99/41416
(74) Ráthonyi Zoltán, S.B.G. & K. Szabadalmi Ügyvivői Iroda, Budapest
-
- (51) *C12N 15/09* (2006.01)
A61K 38/00 (2006.01)
A61P 7/02 (2006.01)
A61P 7/04 (2006.01)
C12N 15/57 (2006.01)
C12N 15/55 (2006.01)
C12N 5/10 (2006.01)
C12N 9/64 (2006.01)
- (11) **225.993** (13) B1 2008.01.15.
(21) **P 01 02257** (22) 1998.10.20.
(40) 2001.09.28.
(73) Regents of the University of Minnesota, Minneapolis, Minnesota (US)
(72) Nelsestuen, Gary L., St. Paul, Minnesota (US)
- (54) **Módosított K-vitamin-dependens polipeptidek**
(30) 08/955,636 1997.10.23. US
(86) PCT/US 98/22152 (87) WO 99/20767
(74) Karácsonyi Béla, ADVOPATENT Szabadalmi és Védjegy Iroda, Budapest
-

(51) <i>C12N 15/31</i> (2006.01)		(51) <i>F21V 8/00</i> (2006.01)		(13) B1
<i>A61K 38/16</i> (2006.01)		(11) 225.998		2008.01.17.
<i>C07K 14/35</i> (2006.01)		(21) P 03 03250 (22) 2002.02.22.		
<i>C12N 15/62</i> (2006.01)		(40) 2003.12.29.		
<i>G01N 33/569</i> (2006.01)		(73) Wytec Holding B.V., Udenhout (NL)		
<i>C12Q 1/68</i> (2006.01)		(72) Burtsev, Vladimir Nikolayevich, Harkov (UA);		
<i>C12N 1/21</i> (2006.01)		Burtsev, Valery Nikolayevich, Harkov (UA);		
<i>C12N 5/10</i> (2006.01)		Stetsenko, Oleksandr Petrovich, Harkov (UA)		
(11) 225.979		(54) Adatkijelző eszköz		
(21) P 99 00902 (22) 1996.08.30.	(13) B1	(30) 2001021292 2001.02.23. UA		
(40) 1999.07.28.	2008.01.09.	(86) PCT/NL 02/00117 (87) WO 02/066893		
(73) Corixa Corporation, Seattle, Washington (US)		(74) Harangozó Gábor, DANUBIA Szabadalmi és Védjegy Iroda Kft., Budapest		
(72) Campos-Neto, Antonio, Bainbridge Island, Washington (US);				
Dillon, Davin C., Redmond, Washington (US);				
Houghton, Raymond, Bothell, Washington (US);				
Reed, Steven G., Bellevue, Washington (US);				
Skeiky, Yasir A., Seattle, Washington (US);				
Twardzik, Daniel R., Bainbridge Island, Washington (US);				
Vedvick, Thomas H., Seattle, Washington (US)				
(54) Vegyületek és eljárások a tuberkulózis diagnosztikájához és immunterápiájára				
(30) 08/523,436 1995.09.01. US				
08/533,634 1995.09.22. US				
08/620,874 1996.03.22. US				
08/659,683 1996.06.05. US				
08/680,574 1996.07.12. US				
(86) PCT/US 96/14674 (87) WO 97/09428				
(74) Pethő Árpád, DANUBIA Szabadalmi és Védjegy Iroda Kft., Budapest				
F – SZEKCIÓ MECHANIKA, VILÁGÍTÁS, FŰTÉS		G – SZEKCIÓ FIZIKA		
(51) <i>F02M 25/07</i> (2006.01)		(51) <i>G01N 33/543</i> (2006.01)		
<i>F02B 37/00</i> (2006.01)	(13) B1	<i>G01N 33/48</i> (2006.01)		
(11) 225.996	2008.01.15.	<i>G01N 33/558</i> (2006.01)		
(21) P 03 00478 (22) 2001.03.02.		<i>G01N 33/569</i> (2006.01)		
(40) 2003.07.28.		<i>G01N 33/571</i> (2006.01)		
(73) Honeywell International Inc., Morristown, New Jersey (US)		<i>G01N 33/576</i> (2006.01)		(13) B1
(72) Martin, Steven P., West Covina, Kalifornia (US)		(11) 225.975		2008.01.09.
(54) Turbótöltő beépített kipufogógáz visszakeringető szeleppel		(21) P 01 00557 (22) 1998.12.29.		
(30) 09/782,810 2001.02.14. US		(40) 2001.06.28.		
60/186,647 2000.03.03. US		(73) Abbott Laboratories, Abbott Park, Illinois (US)		
(86) PCT/US 01/40246 (87) WO 01/65104		(72) Yoshimura, Toru, Chiba (JP);		
(74) dr. Köteles Zoltán, S.B.G. & K. Szabadalmi Ügyvivői Iroda, Budapest		Ogasawara, Toshihiro, Chiba (JP);		
		Saito, Michihiro, Chiba (JP);		
		Groff, John P., Gurnee, Illinois (US)		
		(54) Polikationok semlegesítése teljes víz vizsgálatához alkalmazott kromatográfiás eszközökben		
		(30) 09/007,651 1998.01.15. US		
		(86) PCT/US 98/27802 (87) WO 99/36781		
		(74) dr. Kiss Ildikó, DANUBIA Szabadalmi és Védjegy Iroda Kft., Budapest		
(51) <i>F17C 13/06</i> (2006.01)		(51) <i>G02B 27/01</i> (2006.01)		
<i>F17C 6/00</i> (2006.01)	(13) B1	<i>G09G 5/00</i> (2006.01)		(13) B1
(11) 225.977	2008.01.09.	(11) 225.997		2008.01.17.
(21) P 04 00881 (22) 2000.04.27.		(21) P 06 00256 (22) 2006.03.27.		
(40) 2004.07.28.		(40) 2007.01.29.		
(73) Zakrytoe aktsionernoe obschestvo „Group ANICS”, Moszkva (RU)		(73) InnoRáció Fejlesztő és Kutatás-hasznosító Kft., Budapest (HU)		
(72) Shipachev, Aleksei Borisovich, Kazan (RU);		(72) Németh Zoltán, Budapest (HU)		
Petrosyan, Aleksei Lvovich, Moszkva (RU);				
Bagnyukov, Sergei Anatolyevich, Moszkva (RU)				
(54) Gázpatron, és eljárás annak töltésére		(54) Képmegjelenítő eljárás és berendezés		
(30) 99109668 1999.05.13. RU		(74) dr. Kereszty Marcell, Gödölle, Kékes, Mészáros & Szabó Szabadalmi és Védjegy Iroda, Budapest		
(86) PCT/RU 00/00157 (87) WO 00/70263				
(74) Kovári György ADVOPATENT Szabadalmi Iroda, Budapest				

(51) G06Q 30/00 (2006.01)	(13) B1	(72) Ramakrishnan, Bhaskar T., Louisville, Kentucky (US); Castonguay, Roger Neil, Terryville, Connecticut (US)
(11) 226.000	2008.01.17.	
(21) P 03 03404 (22) 2003.10.16.		(54) Kapcsológység áramköri megszakítót működtető szerkezet- hez és áramköri megszakító
(40) 2005.06.28.		(86) PCT/US 01/10327 (87) WO 02/082486
(73) (72) Kojics Angelina, Budapest (HU); Kojics Adrien, Budapest (HU)		(74) dr. Harangozó Gábor, Danubia Szabadalmi és Védjegy Iroda Kft., Budapest
(54) Számítógépes hirdetési rendszer és eljárás		
<hr/>		
(51) G06K 19/08 (2006.01)	(13) B1	(51) H01L 23/00 (2006.01)
B42D 15/10 (2006.01)		(11) 225.976
G06K 19/10 (2006.01)		(21) P 04 00420 (22) 2004.02.16.
G06K 19/14 (2006.01)		(40) 2005.07.28.
G06K 19/16 (2006.01)		(73) (72) Fazakas András, Budapest (HU)
G06K 19/18 (2006.01)	(13) B1	(54) Forrasztási fészkek kialakítása vezetősínben
(11) 225.999	2008.01.17.	(74) Lantos Mihály, DANUBIA Szabadalmi és Védjegy Iroda Kft., Budapest
(21) P 03 00495 (22) 2001.07.19.		
(40) 2003.09.29.		
(73) Bundesdruckerei GmbH., Berlin (DE)		
(72) Kappe, Frank, Rheda-Wiedenbrück (DE)		
(54) Biztonsági jelölés optikai diffrakciót létrehozó mikrostruktú- rával és eljárás biztonsági jelöléssel ellátott adathordozó elő- állítására		(51) H02H 7/16 (2006.01)
(30) 100 36 505.1 2000.07.27. DE		(11) 226.003
(86) PCT/EP 01/08352 (87) WO 02/11063		(21) P 03 01260 (22) 2000.12.06.
(74) dr. Bokor Tamás, S.B.G. & K. Szabadalmi Ügyvivői Iroda, Budapest		(40) 2003.08.28.
		(73) (72) jr. Duff, William B., Odessa, Texas (US)
		(54) Polarizált villamos töltéstároló készülék váltakozó áramú há- lózatban való működésre, valamint eljárás polarizált villamos töltéstároló eszközök váltakozó áramú hálózatban való fel- használására
		(30) 60/174,433 2000.01.04. US
		09/710,998 2000.11.09. US
		(86) PCT/US 00/33524 (87) WO 01/50568
		(74) Sári Tamás Gusztáv, DANUBIA Szabadalmi és Védjegy Iroda Kft., Budapest
<hr/>		
H – SZEKCIÓ		
VILLAMOSSÁG		
<hr/>		
(51) H01H 37/00 (2006.01)	(13) B1	
(11) 226.013	2008.01.23.	
(21) P 03 02359 (22) 2001.03.29.		
(40) 2003.10.28.		
(73) GE POWER CONTROLS POLSKA Sp.Z.o.o., Klodzko (PL)		

A rovatban meghirdetett szabadalmak száma: 44 db.

Nyomtatásban megjelent szabadalmi leírások

- | | |
|--|---|
| (11) 225.808
(54) Gyűjtőkarton italos edények számára és csomagolólap annak kialakítására | (11) 225.823
(54) Eljárás és berendezés cseppfolyós szénhidrogének tisztítására és szagtalanítására |
| (11) 225.809
(54) Homogén fázisú szerek, stabilizálásuk ammónium-nitráttal és alkalmazásuk bioregulátorokként | (11) 225.824
(54) Eljárás kitapadásgátló anyag előállítására |
| (11) 225.810
(54) Terápiásan hatásos tropánszármazékok, eljárás az előállításukra, ezeket tartalmazó gyógyszerkészítmények és alkalmazásuk | (11) 225.825
(54) Polietilénalapú kompozíció és eljárás formázott tárgyak előállítására ebből a kompozícióból |
| (11) 225.811
(54) Likőrben érlelt sütemény és eljárás az előállítására | (11) 225.826
(54) Eljárás O-acetil-L-szerin fermentatív előállítására |
| (11) 225.812
(54) Magas rosttartalmú sütőipari termék kutyák és macskák részére | (11) 225.827
(54) Nyomástárolós berendezés kényszerolajozású, négyütemű belső égésű motorok indítás előtti előolajozásának megvalósításához |
| (11) 225.813
(54) Kopolimerrel bevont alumíniumötvözet lemez élelmiszer- és italtartályok gyártására, valamint eljárás a lemez előállítására | (11) 225.828
(54) Önindító |
| (11) 225.814
(54) Szelep aeroszolpalackhoz, aeroszolpalack, és annak alkalmazása | (11) 225.829
(54) Rendszer és eljárás játékevezető segítéséhez |
| (11) 225.815
(54) Mozgatható ülőbútor | (11) 225.830
(54) Alacsony nyomású kisülőlámpa és redukálószerszám a kisülőlámpához |
| (11) 225.816
(54) Készülék és eljárás falelemek előállítására | (11) 225.831
(54) Eljárás és webkereső adatbázisok – előnyösen webkeresők adatbázisának – frissítésére |
| (11) 225.817
(54) Cserélhető festékpátron festéksugaras nyomtató-összeállítás festékekkel való ellátására, eljárás ilyen előállítására, továbbá eljárás a nyomtató-összeállítás működtetésére | (11) 225.832
(54) Transzformátorvasmag |
| (11) 225.818
(54) Egyszer használatos fedeles műanyag tartály, eljárás annak előállítására és gyártószerszám | (11) 225.833
(54) Kapcsolási elrendezés járművek soros egyenáramú motorjainak táplálására |
| (11) 225.819
(54) Gyorsan széteső, bikonvex adagolási formák | (11) 225.834
(54) Fénnyel vezérelhető, réteges geometriában elrendezett integrált optikai kapcsoló, különösen integrált optikai logikai elem |
| (11) 225.820
(54) Spiroimidazolinvegyületek, eljárás előállításukra és a vegyületeket tartalmazó gyógyászati készítmények | (11) 225.835
(54) Eljárás időben változó csatornán keresztül átvitt adatjel kiegyenlítésére és demodulálására |
| (11) 225.821
(54) Génterápiás megközelítések ApoA-I agonisták biztosítására, valamint ezek alkalmazása diszlipidémiás rendellenességek kezelésében | (11) 225.836
(54) Eljárás féktárcsa előállítására és féktárcsa |
| (11) 225.822
(54) Organopolisziloxánokat tartalmazó vizes diszperziók | (11) 225.837
(54) Eljárás és szerkezet sínvályúk tisztítására |
| | (11) 225.838
(54) Segédeszköz velőürszegek furatainak helyzet-meghatározásához |

- | | |
|--|---|
| <p>(11) 225.839
(54) Szerelvény vagy csőidom egy abba helyezett cső alakú elemmel sajtolással történő összekapcsolására</p> <hr/> <p>(11) 225.840
(54) Készülék nagyméretű berendezések több, egytengelyű furatának helyszíni szabályozásához és/vagy felfűréséhez</p> <hr/> <p>(11) 225.841
(54) Tolózár támasztó tömítéssel</p> <hr/> <p>(11) 225.842
(54) Kapszula, eljárás különféle italoknak egyazon berendezésben való elkészítésére, valamint eljárás higiénia javítására és kölcsönös szennyezés csökkentésére italnak kapszulából való elkészítése során</p> <hr/> <p>(11) 225.843
(54) Por alakú, korom töltőanyagot tartalmazó kaucsukporok szerves oldószerben lévő kaucsukfajtákból, eljárás az előállítására, és alkalmazásuk</p> <hr/> <p>(11) 225.844
(54) Adjuváns készítmény és alkalmazása</p> | <p>(11) 225.845
(54) Sejtszerű téralakzat ömlesztett és darabos anyagok megtartására</p> <hr/> <p>(11) 225.846
(54) Előre gyártott vasbeton cső, valamint eljárás az előállítására</p> <hr/> <p>(11) 225.847
(54) Csavarelem vasalat rögzítésére kiálló részekkel ellátott üreges szelvényen</p> <hr/> <p>(11) 225.848
(54) Építési rendszer térhatároló felületekhez, előnyösen installációs rendszerek falaihoz, és előnyösen ilyenekhez alkalmazható vázrudak</p> <hr/> <p>(11) 225.849
(54) Építőipari felületvédő és formaleválasztó ásványolaj-készítmény és eljárás a készítmény előállítására</p> <hr/> <p>(11) 225.850
(54) Beton idomkő, főleg üzemanyag-töltő állomás vagy hasonlók területének kövezetéhez és kövezet</p> <hr/> |
|--|---|

A rovat 43 db közlést tartalmaz.

Szabadalmi oltalom megszűnése és újra érvénybe helyezése

<p>Ideiglenes szabadalmi oltalom megszűnése elutasítás miatt FC4A</p>	<p>(21) P 00 02229 (54) Eljárás sertraline előállítására királis tetralonból</p>
<p>(21) P 01 00578 (54) Eljárás 8-aza-biciklo[3.2.1]oktán-származékok előállítására és az új intermedierek</p>	<p>(21) P 00 02236 (54) Oldhatóvá tett szertralinkészítmények és eljárás az előállításukra</p>
<p>(21) P 02 00671 (54) Mono- és sztereoképeket tökéletesen bemutató szerkezet</p>	<p>(21) P 00 02272 (54) Piperazinszármazékok, eljárás előállításukra, e vegyületeket tartalmazó gyógyászati készítmények és alkalmazásuk</p>
<p>(21) P 02 01897 (54) Kompozíció és eljárás növények növekedésének és/vagy termés-hozamának fokozására</p>	<p>(21) P 00 02296 (54) Sertralinsók és a sertralin elnyújtott felszabadulását biztosító dózisformák</p>
<p>(21) P 97 02005 (54) Morfológiailag homogén bimoclomol, eljárás a tiszta polimorf módosulatok előállítására és hatóanyagként polimorf módosulatot tartalmazó gyógyászati készítmények</p>	<p>(21) P 00 03141 (54) 4-Fenilpiperidin-származékok, eljárás előállításukra és a vegyületeket tartalmazó gyógyászati készítmények</p>
<p>(21) P 98 01687 (54) Inozin-guanozin kináz aktivitású fehérje és alkalmazása 5'-inozinsav és 5'-guanilsav előállítására</p>	<p>(21) P 00 04078 (54) Emissziószegény vizes diszperziós ragasztóanyag</p> <p>(21) P 00 04631 (54) Eljárás avermectinszármazékok előállítására</p>
<p>A rovat 5 db közlést tartalmaz.</p>	<p>(21) P 01 02203 (54) Optikailag tiszta (+)-norciszaprid alkalmazása apnoé, bulimia és más rendellenességek kezelésére alkalmas gyógyászati készítmények előállítására</p>
<p>Ideiglenes szabadalmi oltalom megszűnése díjfizetés hiányában FD9A</p>	<p>(21) P 01 02377 (54) Patron massa kijuttatására</p>
<p>(11) T/59 320 (21) 1993/91 (54) Eljárás hatóanyagoknak pH-érzékeny polimerrel való bevonására</p>	<p>(21) P 01 02416 (54) Fertődi kármin fajtanévű málnafajta (<i>Rubus idaeus</i> L.)</p>
<p>(11) T/71 464 (21) P 94 01730 (54) Emezis megelőzésére és szexuális működési zavarok kezelésére alkalmas, tetrahydro-benz/c,d/indol-6-karboxamidokat tartalmazó gyógyszerkészítmények</p>	<p>(21) P 01 02487 (54) Belépőjegy-újraértékesítő rendszer</p> <p>(21) P 01 02558 (54) Eljárás fluoridokban szegény szerves vegyületek előállítására</p>
<p>(11) T/72 600 (21) P 95 01801 (54) Laktámvegyületek, eljárás előállításukra és felhasználásuk gyógyászati hatóanyagként</p>	<p>(21) P 01 02735 (54) Berendezés folyadékmintában jelenlévő vegyület meghatározására</p>
<p>(11) T/76 803 (21) P 96 03578 (54) PDE IV inhibitorként hasznos háromszorosan helyettesített piri-dil-származékok, eljárás e vegyületek előállítására, valamint a hatóanyagként ilyen vegyületeket tartalmazó gyógyászati készítmények</p>	<p>(21) P 01 02834 (54) Apomorfint tartalmazó dózisformák férfiak merevedési zavarainak enyhítésére</p>
<p>(21) P 00 00104 (54) Fecskendező szerkezet és eljárás annak működtetésére</p>	<p>(21) P 01 03006 (54) Helyettesített béta-diketonok, ezeket tartalmazó gyógyászati készítmények és alkalmazásuk</p>
<p>(21) P 00 01637 (54) Görcsoldó hatású származékok alkalmazása psoriasis kezelésére használható gyógyszerkészítmények előállítására</p>	<p>(21) P 01 03186 (54) Testváladék-komponenst észlelő érzékelővel ellátott eldobható cikk</p>

(21) P 01 03194 (54) 17-Halogénezett-19-nor-szteroidok, eljárás azok előállítására, az azokat tartalmazó gyógyszerkészítmények, valamint intermediereik	(21) P 02 03210 (54) Szubsztituált izokinolinszármazékok és alkalmazásuk antikonvulzívként, eljárás az előállításukra és ezeket tartalmazó gyógyszerkészítmények
(21) P 01 03409 (54) Mutáns hepatitis B vírusörzs és annak alkalmazása	(21) P 03 01120 (54) Szubsztituált fenilamino-kinazolin-származékok, alkalmazásuk rendellenes sejtnövekedés kezelésére és azokat tartalmazó gyógyszerkészítmények
(21) P 01 03788 (54) Eljárások 5-hidroxi-3-oxopentánsav-származékok előállítására	(21) P 03 01235 (54) Központi idegrendszeri betegségek kezelése glatiramer-acetát elleni antitestekkel
(21) P 02 01203 (54) Kondenzált triciklusos heterociklusos vegyületek, eljárás a vegyületek előállítására és alkalmazásuk, és a vegyületeket tartalmazó gyógyszerkészítmények	(21) P 03 01236 (54) Szubsztituált kinazolinszármazékok és felhasználásuk inhibitorokként
(21) P 02 01424 (54) Eljárások perjodát regenerálására és kinyerésére, továbbá dialdehyd-szénhidrátok előállítására	(21) P 03 01291 (54) UV-keményedő bevonó összetétel, továbbá annak alkalmazása hordozón lekaparható réteg létrehozására
(21) P 02 01434 (54) Optikailag aktív pirrolopiridazinszármazékok, eljárás az előállításukra és ezeket tartalmazó gyógyszerkészítmények és alkalmazásuk	(21) P 03 01325 (54) Stabilizált, gyógyászatiilag hatékony kompozíció és ezt tartalmazó gyógyszerkészítmény és eljárás a kompozíció előállítására
(21) P 02 01571 (54) IL-8 receptor antagonist fenil-karbamid-származékok, eljárás az előállításukra és ezeket tartalmazó gyógyszerkészítmények	(21) P 03 01337 (54) Terbinafint tartalmazó orális gyógyszerkészítmények és alkalmazásuk
(21) P 02 01582 (54) IL-8 receptor antagonist hatású benzimidazolok és benzotriazolok alkalmazása	(21) P 03 01342 (54) Kationos vegyületeket és protondonort tartalmazó készítmények alkalmazása nukleinsavak stabilizálására és/vagy izolálására mikroorganizmusokból, például prokariotákból, gombákból, protozoonokból vagy algákból
(21) P 02 01707 (54) Elektromos fogkefe	(21) P 03 01465 (54) Gyorsan duzzadó készítmény gyomori retencióra és terápiás hatóanyagok szabályozott kioldódására, és a készítményt tartalmazó adagolási formák
(21) P 02 01797 (54) 3-Amino-2-benzil-1-fenil-propán-származékok, eljárás az előállításukra, ezeket tartalmazó gyógyszerkészítmények és alkalmazásuk	(21) P 03 01477 (54) A humán MCP-1 molekula elleni antitestek
(21) P 02 02002 (54) Eljárás parlagfű és napfény okozta allergiás megbetegedések kezelésére szolgáló gyógyító kenőcs előállítására	(21) P 03 01528 (54) Lábbal hajtható kerekeshobby- vagy/és sporteszköz, valamint ahhoz használható segédszerkezet
(21) P 02 02004 (54) IL-8 receptor antagonisták	(21) P 03 01751 (54) Tömítő zárasi tulajdonsággal rendelkező alátét nélküli záróelem és tartály lezárórendszerhez
(21) P 02 02051 (54) Tejsavbaktérium-kombináció és használata fertőzések és gyulladáshoz vezető folyamatok megelőzésében és/vagy kezelésében	(21) P 03 01779 (54) A (VII) csoportba tartozó átmeneti fémek többfogú aminopolikarboxilát ligandumokkal képzett komplexei és kit előállításukra
(21) P 02 02057 (54) 3-Fenil-3,7-diazabicyclo[3.3.1]nonán-vegyületek, eljárás ezek előállítására, és az e vegyületeket tartalmazó gyógyászati készítmények	(21) P 03 01911 (54) Tárgylemezadagoló-egység automatikus szkennelő mikroszkóphoz
(21) P 02 02066 (54) Rajzeszköz különösen látássérültek számára	(21) P 03 01976 (54) Eljárás és berendezés termények, különösen gyümölcsök feldolgozására, valamint napkollektor, előszárító berendezés, őrölő- és utószárító berendezés és klimatizáló berendezés
(21) P 02 02265 (54) Oxatiepino [6,5-b] dihidropiridin-származékok, eljárás előállításukra, a vegyületeket tartalmazó gyógyszerkészítmények és ezek adagolására szolgáló berendezés	

Szabadalmi oltalom megszűnése és újra érvénybe helyezése

(21) P 03 02008 (54) Emissziót és tüzelőanyag-fogyasztást csökkentő eljárás és berendezés belső égésű motorban zajló égés tökéletesebbé tételére	(21) P 04 01878 (54) Eljárás polimerizátumból és finomszemcsés szervesen szilárd anyagból felépülő részecskék vizes diszperziójának előállítására
(21) P 03 02333 (54) Glatiramer-acetát (kopolimer 1) alkalmazása központi idegrendszeri rendellenességek kezelésére szolgáló gyógyszerkészítmények előállítására	(21) P 04 01953 (54) Biotinszármazékok
(21) P 03 02483 (54) Dohányhelyettesítő anyagot tartalmazó töltetanyag, főként cigarettákhoz	(21) P 04 02257 (54) Eljárás az N-[3-(3-cianopirazolo[1,5-a]pirimidin-7-il)-fenil]-N-etil-acetamid (zaleplon) előállítására
(21) P 03 03037 (54) Alzheimer-kór kezelésére alkalmas vegyületek és ezeket tartalmazó gyógyszerkészítmények	(21) P 05 00466 (54) In vitro növényi rendszert tartalmazó, alkalmazott biotechnológiai termék
(21) P 03 03778 (54) Fokozottan szárazságtűrő növény	(21) P 05 00580 (54) Ballagó kerék
(21) P 04 00188 (54) Fitoszterinek stabilizált olajos diszperziója, eljárás az előállítására és alkalmazása	(21) P 05 00590 (54) Eljárás psoriasis (pikkelysömör) gyógyítására alkalmas D3-vitamint és magnéziumvegyületeket tartalmazó készítmény előállítására
(21) P 04 00216 (54) Eljárás paroxetin HCl előállítására, amely korlátozza a rózsaszín vegyületek képződését	(21) P 05 00732 (54) Kapcsolási elrendezés helyiségek csak beltéri egységgel rendelkező, stabil légkondicionáló berendezésének és használatimelegvív-előállító berendezésének az összekapcsolására
(21) P 04 00347 (54) Piridopiridopirrolopirroloindol- és piridopiridopirrolokarbazol-származékok, előállításuk és ezeket tartalmazó gyógyászati készítmények	(21) P 05 00797 (54) Metabolizmus kontrollált fermentációs eljárás pszeudomonsav előállítására
(21) P 04 00462 (54) Eljárás digitális bérmentesítési jelek érvényességének ellenőrzésére	(21) P 05 00916 (54) Belső üreges dugattyú belső égésű motorok részére
(21) P 04 00491 (54) Eljárás (2R,2-alfa-R,3A)-2-[1-[3,5-bisz(trifluorometil)fenil]-etoxi-3-(4-fluorfenil)-1,4-oxazin előállítására	(21) P 05 00917 (54) Fordulatszám-stabilizáló, fogaskerékes hajtásrendszer hálózati villamos áram előállításához
(21) P 04 00811 (54) Takaróeszköz járműgyártáshoz	(21) P 05 00925 (54) Dekoratív légkondicionáló berendezés
(21) P 04 01179 (54) Adatkezelési eljárás intelligens épületvezérlő és felügyelő rendszer működtetésére	(21) P 05 00969 (54) Berendezés, amely a geotermikus hőenergiából áramot állít elő
(21) P 04 01184 (54) Vezeték nélküli kommunikációs rendszer, vezeték nélküli kommunikációs egység és szinkronizálási eljárás	(21) P 05 00973 (54) Mágnesescsapágy
(21) P 04 01236 (54) Talp	(21) P 05 00998 (54) S.A.B. eljárás a nem orvosi eredetű meddőség (N.O.E.M.) kezelésére
(21) P 04 01259 (54) Rendszer és eljárás tömeges szélessávú kommunikációhoz	(21) P 07 00075 (54) Védő ragasztófóliák
(21) P 04 01263 (54) Üzemelési tárgyak tiltott állapotváltoztatásának és helymeghatározásának riasztó kijelzésére GSM rádiótelefon-hálózatok útján	(21) P 07 00124 (54) Kinolinszármazékok
(21) P 04 01341 (54) Négyütemű motorok tengelyrés-vezérlési elve	(21) P 07 00126 (54) Megnyújtott hatásidejű inzulinmolekulák
	(21) P 07 00136 (54) Lítium akkumulátorhoz való pozitív elektród és lítium akkumulátor

(21) P 97 01093 (54) Huminsavtartalmú gyógyászati készítmény	(21) P 99 04620 (54) Tisztított spermiumfelületi antigén, annak megfelelő monoklonális ellenanyag és alkalmazási területeik
(21) P 98 01457 (54) Tereeuw fajtanevű, félig telt virágú narancs/sárga színű gerbera(Gerbera Jamesonii H. Bolus ex Hook)	(21) P 05 00413 (54) Eljárás rekombináns adenovírusok tisztítására
(21) P 98 02259 (54) 1,4,5-Helyettesített imidazolszármazékok, e vegyületeket tartalmazó gyógyászati készítmények, eljárás előállításukra és alkalmazásuk	(11) T/71 464 (21) P 99 02219 (54) Eljárás tetrahydro-benz[cd]indol-6-karboxamidok alkalmazásával hányinger és szexuális rendellenességek kezelésére
(21) P 98 02290 (54) Pirrolszármazékok és az azokat tartalmazó gyógyászati kompozíciók	A rovat 106 db közlést tartalmaz.
(21) P 98 02431 (54) Pentozán-poliszulfátot tartalmazó, krónikus progresszív érbetegségek kezelésére alkalmas gyógyszerkészítmények	Ideiglenes szabadalmi oltalom megszűnése lemondás vagy lemondottnak tekintés miatt FA9A
(21) P 98 02862 (54) (1S,2S)-1-(4-hidroxi-fenil)-2-(4-hidroxi-4-fenil-1-piperidinil)-1-propanol-metánszulfonát-trihidrát, és ezt a vegyületet tartalmazó a központi idegrendszeri rendellenességek kezelésére alkalmas gyógyászati készítmények	(21) P 01 01811 (54) Kékszínű, az infravörös és ultraibolya sugárzást elnyelő üveg
(21) P 98 03021 (54) Szabályozási eljárás és szabályozó kémiai termékek szintéziséhez	(21) P 01 02967 (54) Eljárás organoszilil-alkilpoliszulfánok előállítására
(21) P 99 00910 (54) Oligonukleotid jelzések osztályozáshoz és azonosításhoz	(21) P 03 02531 (54) Citalopramot tartalmazó gyógyászati készítmények
(21) P 99 02108 (54) Polialkil-poli-amino-poliborát-tartalmú, folyékony műtrágya készítmény és eljárás annak előállítására	(21) P 03 02741 (54) Fémoxid pigmenteket tartalmazó stabilizált topikális brivudinkészítmények
(21) P 99 02771 (54) Javított eljárás kálium-klavulanát előállítására, új kristályformája és ezt tartalmazó gyógyszerkészítmény	(21) P 04 00545 (54) Uro-szelektív alfa1-adrenoceptor gátlóanyagokként használatos 1,4-diszubsztituált piperazinszármazékok, eljárás az előállításukra és ezeket tartalmazó gyógyszerkészítmények
(21) P 99 03218 (54) Meggyet tartalmazó húsipari termék és az ezen termékek előállítására szolgáló módszer	(21) P 05 00810 (54) Védelmi eszköz számítógépes rendszerhez
(21) P 99 03220 (54) Gyorsrizs és előállításának módszerei	(21) P 99 02360 (54) Szorítókapocs csomagolóanyagok nyílásainak lezárására
(21) P 99 03529 (54) Tokképző mikroorganizmusok által okozott betegségek elleni rekombináns vakcina	(21) P 99 04318 (54) Topiramát és rokonszerkezetű vegyületek alkalmazása amiotrófiás laterális szklerózis (ALS) kezelésére használható gyógyszerkészítmények előállítására
(21) P 99 03651 (54) Fluorral megjelölt antraciklinon- és antraciklinszármazékok	A rovat 8 db közlést tartalmaz.
(21) P 99 03839 (54) Inkontinencia kezelésére alkalmas (S)-oxibutinint és (S)-dezeti-oxibutinint tartalmazó gyógyszerkészítmények	Végleges szabadalmi oltalom megszűnése lemondás miatt MH4A
	(11) 222.587 (21) P 98 02012 (54) L245 fajtanevű, beltenyészett kukoricavonal (Zea mays L.)
	A rovat 1 db közlést tartalmaz.

Vegyes szabadalmi közlemények

Jogutódlás	GB9A
(11) 212.924 (21) 5459/90 (73) Novartis Vaccines and Diagnostics, Inc., Emeryville, CA (US) (74) S.B.G. & K. Szabadalmi Ügyvivői Iroda, Budapest	(11) 225.068 (21) 2814/90 (73) Novartis Vaccines and Diagnostics, Inc., Emeryville, CA (US) (74) S.B.G. & K. Szabadalmi Ügyvivői Iroda, Budapest
(11) 213.015 (21) 4021/88 (73) DSM IP Assets B.V., Heerlen (NL); Novartis Vaccines and Diagnostics, Inc., Emeryville, CA (US) (74) S.B.G. & K. Szabadalmi Ügyvivői Iroda, Budapest	(11) 225.789 (21) P 01 05483 (73) Dow Wolff Cellulosics GmbH, Bomlitz (DE) (74) DANUBIA Szabadalmi és Jogi Iroda Kft., Budapest
(11) 214.386 (21) P 94 01063 (73) Westinghouse Electric Sweden AB, Vasteras (SE)	(11) 225.930 (21) P 03 02696 (73) D-ÉG Épületgépészeti és Kereskedelmi Zártkörűen Működő Részvénytársaság, Dunaujváros (HU) (74) S.B.G. & K. Szabadalmi Ügyvivői Iroda, Budapest
(11) 214.389 (21) P 94 00492 (73) Westinghouse Electric Sweden AB, Vasteras (SE)	(11) 226.001 (21) P 05 00720 (73) Ganz Skoda Közlekedési Zrt., Budapest (HU) (74) Székely Éva egyéni szabadalmi ügyvivő, Budapest
(11) 215.097 (21) P 95 00792 (73) UOP Sinco S.r.l., Assago, Milano (IT) (74) DANUBIA Szabadalmi és Jogi Iroda Kft., Budapest	(11) 226.007 (21) 1646/91 (73) BRACCO INTERNATIONAL B.V., Amsterdam (NL) (74) DANUBIA Szabadalmi és Jogi Iroda Kft., Budapest
(11) 216.017 (21) 388/89 (73) Novartis Vaccines and Diagnostics, Inc., Emeryville, CA (US) (74) S.B.G. & K. Szabadalmi Ügyvivői Iroda, Budapest	(11) T/66 063 (21) P 93 01336 (71) Novartis Vaccines and Diagnostics, Inc., Emeryville, CA (US) (74) S.B.G. & K. Szabadalmi és Ügyvédi Iroda, Budapest
(11) 217.025 (21) P 92 03146 (73) Novartis Vaccines and Diagnostics, Inc., Emeryville, CA (US) (74) S.B.G. & K. Szabadalmi Ügyvivői Iroda, Budapest	(11) T/67 342 (21) P 94 00741 (71) Novartis Vaccines and Diagnostics, Inc., Emeryville, CA (US) (74) S.B.G. & K. Szabadalmi és Ügyvédi Iroda, Budapest
(11) 219.337 (21) 6786/89 (73) Kirin Pharma Kabushiki Kaisha, Tokyo-To (JP) (74) DANUBIA Szabadalmi és Jogi Iroda Kft., Budapest	(11) T/69 140 (21) P 93 00323 (71) Novartis Vaccines and Diagnostics, Inc., Emeryville, CA (US) (74) S.B.G. & K. Szabadalmi és Ügyvédi Iroda, Budapest
(11) 220.204 (21) P 95 02949 (73) Novartis Vaccines and Diagnostics, Inc., Emeryville, CA (US) (74) S.B.G. & K. Szabadalmi Ügyvivői Iroda, Budapest	(11) T/69 609 (21) P 93 03166 (71) Novartis Vaccines and Diagnostics, Inc., Emeryville, CA (US) (74) S.B.G. & K. Szabadalmi és Ügyvédi Iroda, Budapest
(11) 221.782 (21) P 99 02297 (73) OTV SA, Saint-Maurice (FR) (74) DANUBIA Szabadalmi és Jogi Iroda Kft., Budapest	(11) T/70 473 (21) P 95 00008 (71) Novartis Vaccines and Diagnostics, Inc., Emeryville, CA (US) (74) S.B.G. & K. Szabadalmi és Ügyvédi Iroda, Budapest
(11) 221.808 (21) P 92 02285 (73) Kirin Pharma Kabushiki Kaisha, Tokyo-To (JP) (74) DANUBIA Szabadalmi és Jogi Iroda Kft., Budapest	(11) T/73 098 (21) P 93 03703 (71) Novartis Vaccines and Diagnostics, Inc., Emeryville, CA (US) (74) S.B.G. & K. Szabadalmi és Ügyvédi Iroda, Budapest
(11) 223.618 (21) P 96 01986 (73) Novartis Vaccines and Diagnostics, Inc., Emeryville, CA (US) (74) S.B.G. & K. Szabadalmi Ügyvivői Iroda, Budapest	(21) P 00 04423 (71) Bayer CropScience AG, Monheim (DE) (74) DANUBIA Szabadalmi és Jogi Iroda Kft., Budapest
(11) 223.839 (21) P 94 00596 (73) Kirin Pharma Kabushiki Kaisha, Tokyo-To (JP) (74) DANUBIA Szabadalmi és Jogi Iroda Kft., Budapest	(21) P 01 00212 (71) Fowlds Limited, St.Peter Port (Guernsey, Channel Islands) (74) Ráthonyi Zoltán, S.B.G. & K. Szabadalmi Ügyvivői Iroda, Budapest
(11) 224.513 (21) P 95 03219 (73) Novartis Vaccines and Diagnostics, Inc., Emeryville, CA (US) (74) S.B.G. & K. Szabadalmi Ügyvivői Iroda, Budapest	(21) P 01 00505 (71) Bayer CropScience AG, Monheim (DE) (74) DANUBIA Szabadalmi és Jogi Iroda Kft., Budapest

-
- | | |
|--|--|
| <p>(21) P 01 01064
(71) Dow Wolff Cellulosics GmbH, Bomlitz (DE)
(74) Molnár Imre, DANUBIA Szabadalmi és Védjegy Iroda Kft., Budapest</p> | <p>(21) P 03 01653
(71) Novartis Vaccines and Diagnostics, Inc., Emeryville, CA (US)
(74) S.B.G. & K. Szabadalmi Ügyvivői Iroda, Budapest</p> |
| <p>(21) P 01 02119
(71) Omya Development AG, Oftringen (CH)
(74) S.B.G.& K. Szabadalmi Ügyvivői Iroda, Budapest</p> | <p>(21) P 03 02002
(71) Consejo Superior de Investigaciones Científicas 6/7, Madrid (ES);
Universidad Autónoma de Madrid 1/7, Madrid (ES)
(74) DANUBIA Szabadalmi és Jogi Iroda Kft., Budapest</p> |
| <p>(21) P 01 02845
(71) Nokia Siemens Networks GmbH & Co. KG, München (DE)
(74) Mák András, S.B.G. & K. Budapesti Nemzetközi Szabadalmi Iroda, Budapest</p> | <p>(21) P 03 02649
(71) Omya Development AG, Oftringen (CH);
(74) Parragh Gáborné dr., S.B.G. & K. Szabadalmi Ügyvivői Iroda, Budapest</p> |
| <p>(21) P 01 04554
(71) Omya Development AG, Oftringen (CH)
(74) Parragh Gáborné dr., S.B.G. & K. Szabadalmi Ügyvivői Iroda, Budapest</p> | <p>(21) P 03 03391
(71) Mitsubishi Tanabe Pharma Corporation, Osaka-shi, Osaka-fu (JP)
(74) DANUBIA Szabadalmi és Jogi Iroda Kft., Budapest</p> |
| <p>(21) P 01 04723
(71) AstraZeneca AB, Södertälje (SE)
(74) ifj. Szentpéteri Ádám, S.B.G. & K. Szabadalmi Ügyvivői Iroda, Budapest</p> | <p>(21) P 03 03732
(71) Novartis Vaccines and Diagnostics, Inc., Emeryville, CA (US)
(74) S.B.G. & K. Szabadalmi Ügyvivői Iroda, Budapest</p> |
| <p>(21) P 01 04732
(71) Omya Development AG, Oftringen (CH)
(74) S.B.G.& K. Szabadalmi Ügyvivői Iroda, Budapest</p> | <p>(21) P 03 03821
(71) Bayer CropScience AG, Monheim (DE)
(74) DANUBIA Szabadalmi és Jogi Iroda Kft., Budapest</p> |
| <p>(21) P 01 04826
(71) Omya Development AG, Oftringen (CH)
(74) Parragh Gáborné dr., S.B.G. & K. Szabadalmi Ügyvivői Iroda, Budapest</p> | <p>(21) P 03 03829
(71) Mitsubishi Tanabe Pharma Corporation, Osaka-shi, Osaka-fu (JP)
(74) DANUBIA Szabadalmi és Jogi Iroda Kft., Budapest</p> |
| <p>(21) P 01 05133
(71) Kirin Pharma Kabushiki Kaisha, Tokyo-To (JP)
(74) DANUBIA Szabadalmi és Jogi Iroda Kft., Budapest</p> | <p>(21) P 04 01197
(71) Bayer CropScience AG, Monheim (DE)
(74) DANUBIA Szabadalmi és Jogi Iroda Kft., Budapest</p> |
| <p>(21) P 02 02432
(71) Bayer CropScience AG, Monheim (DE)
(74) DANUBIA Szabadalmi és Jogi Iroda Kft., Budapest</p> | <p>(21) P 04 01949
(71) Mitsubishi Tanabe Pharma Corporation, Osaka-shi, Osaka-fu (JP)
(74) DANUBIA Szabadalmi és Jogi Iroda Kft., Budapest</p> |
| <p>(21) P 02 03133
(71) Novartis Vaccines and Diagnostics, Inc., Emeryville, CA (US)
(74) S.B.G. & K. Szabadalmi Ügyvivői Iroda, Budapest</p> | <p>(21) P 04 02105
(71) Bayer CropScience AG, Monheim (DE)
(74) DANUBIA Szabadalmi és Jogi Iroda Kft., Budapest</p> |
| <p>(21) P 02 04136
(71) Novartis Vaccines and Diagnostics, Inc., Emeryville, CA (US)
(74) S.B.G. & K. Szabadalmi Ügyvivői Iroda, Budapest</p> | <p>(21) P 04 02204
(71) Bayer CropScience AG, Monheim (DE)
(74) DANUBIA Szabadalmi és Jogi Iroda Kft., Budapest</p> |
| <p>(21) P 02 04265
(71) Omya Development AG, Oftringen (CH)
(74) Parragh Gáborné dr., S.B.G. & K. Szabadalmi Ügyvivői Iroda, Budapest</p> | <p>(21) P 05 00444
(71) Novartis Vaccines and Diagnostics, Inc., Emeryville, CA (US)
(74) S.B.G.& K. Szabadalmi Ügyvivői Iroda, Budapest</p> |
| <p>(21) P 03 01045
(71) Novartis Vaccines and Diagnostics, Inc., Emeryville, California (US)
(74) ifj. Szentpéteri Ádám, S.B.G. & K. Szabadalmi Ügyvivői Iroda, Budapest</p> | <p>(21) P 06 00001
(71) Sóvágó Panka Sára, Üröm (HU)</p> |
| <p>(21) P 03 01489
(71) Novartis Vaccines and Diagnostics, Inc., Emeryville, CA (US)
(74) S.B.G. & K. Szabadalmi Ügyvivői Iroda, Budapest</p> | <p>(21) P 06 00779
(71) Novartis Vaccines and Diagnostics, Inc., Emeryville, CA (US)
(74) S.B.G. & K. Szabadalmi Ügyvivői Iroda, Budapest</p> |
| <p>(21) P 03 01555
(71) Bayer CropScience AG, Monheim (DE)
(74) DANUBIA Szabadalmi és Jogi Iroda Kft., Budapest</p> | <p>(21) P 98 02559
(71) Addcon Nordic AS, Porsgrunn (NO)
(74) DANUBIA Szabadalmi és Jogi Iroda Kft., Budapest</p> |
-

- (21) P 99 00735
 (71) Bayer CropScience AG, Monheim (DE)
 (74) DANUBIA Szabadalmi és Jogi Iroda Kft., Budapest

- (21) P 06 00459
 (73) Meditest Kft., Budapest (HU)
 (74) dr. Kriston Pál szabadalmi ügyvivő, Budapest

- (21) P 99 01113
 (71) Bayer CropScience AG, Monheim (DE)
 (74) DANUBIA Szabadalmi és Jogi Iroda Kft., Budapest

A rovat 3 db közlést tartalmaz.

- (21) P 99 03592
 (71) Bayer CropScience AG, Monheim (DE)
 (74) DANUBIA Szabadalmi és Jogi Iroda Kft., Budapest

- | Név-, illetve címváltozás | HC9A |
|--|--------------|
| (11) 199.870 | (21) 2706/88 |
| (54) Eljárás vírusellenes hatású purin-arabinozid származékok és az ezeket tartalmazó gyógyászati készítmények előállítására | |
| (73) The Wellcome Foundation Ltd., Greenford, Middlesex (GB) | |

- (21) P 04 01975
 (71) Novartis Vaccines and Diagnostics, Inc., Emeryville, CA (US)
 (74) S.B.G. & K. Szabadalmi Ügyvivői Iroda, Budapest

- (11) 217.401
- (21) P 95 00927
- (54) Eljárás optikai elemek előállítására, továbbá berendezés az eljárás megvalósítására, valamint optikai rendszer
- (73) LIMO Patentverwaltung GmbH & Co. KG, Gerstengrund (DE)

A rovat 62 db közlést tartalmaz.

Képviselési megbízás	FH9A
----------------------	------

- (21) P 93 03708
 (73) (72) Havas Thyra 40%, Budapest (HU);
 dr. Havas Jenő 30%, Budapest (HU);
 Takács Balázs 15%, Budapest (HU);
 Takács Ferenc 15%, Budapest (HU)
 (74) Frey Julianna szabadalmi ügyvivő, Budapest

- (11) 218.351
- (21) P 95 02434
- (54) WAP-8294A antibiotikumok, eljárás előállításukra, a termelő mikroorganizmus és az antibiotikumokat tartalmazó antibakteriális gyógyszerkészítmények
- (73) aRigen Pharmaceuticals, Inc., Minato-ku, Tokyo (JP)

- (21) P 92 02068
 (73) Laboratoires Serono SA, Coinsins, Vaud (CH)
 (74) S.B.G. & K. Szabadalmi Ügyvivői Iroda, Budapest

- (11) 223.392
- (21) P 01 00883
- (54) Szerkezeti elrendezés vasúti hidakhoz kapcsolódó pályacsatlakozások tartósságának fokozására
- (73) MSc Mérnöki Tervező és Tanácsadó Korlátolt Felelősségű Társaság, Budapest (HU)

- (21) P 01 04742
 (73) Optigép Gépgyártó és Kereskedelmi Kft., Békés (HU)
 (74) dr. Jakab Judit S.B.G.& K. Szabadalmi Ügyvivői Iroda, Budapest

- (21) P 00 03071
 (54) Eljárás és berendezés szilárd anyag hevítésére
 (73) Evergreen Energy Inc., Denver, Colorado (US)

A rovat 3 db közlést tartalmaz.

Képviselés megszűnése	FH9A
-----------------------	------

- (21) 2730/87
 (73) (72) Asbóth János 14%, Budapest (HU);
 Radó Gábor 14%, Budapest (HU);
 Zarándy László 14%, Budapest (HU);
 Csikós Illés 9%, Budapest (HU);
 Ember Károly 9%, Budapest (HU);
 Martin Attila 9%, Budapest (HU);
 Mile Gábor 9%, Tárnok (HU);
 Németh Csaba 7%, Budapest (HU);
 dr. Gyarmati Ambrus 5%, Budapest (HU);
 Molnár Lajos 5%, Budapest (HU);
 Zoller József 5%, Budapest (HU)
 (74) Rónaszéki Tibor szabadalmi ügyvivő, Budapest

- (21) P 01 00212
 (54) Vegyszer a talaj mechanikai tulajdonságainak javítására
 (73) Fowlds Limited, St.Peter Port (Guernsey, Channel Islands)

- (21) P 01 05133
 (54) Kinolinszármazékok és kinazolinszármazékok, ezeket tartalmazó gyógyszerkészítmények és alkalmazásuk
 (73) Kirin Pharma Kabushiki Kaisha, Tokyo-To (JP)

- (21) P 02 02100
 (54) Új kinuklidinszármazékok, eljárás előállításukra és ezeket tartalmazó gyógyászati készítmények
 (73) Almirall AG, Baar (CH)

- (21) P 03 03524
 (54) Új kinuklidinszármazékok, eljárás az előállításukra és ezeket tartalmazó gyógyszerkészítmények és alkalmazásuk
 (73) Almirall AG, Baar (CH)

- (21) P 03 03529
 (54) Új kinuklidin-karbamát-származékok, eljárás az előállításukra és ezeket tartalmazó gyógyszerkészítmények és alkalmazásuk
 (73) Almirall AG, Baar (CH)

- (21) P 01 04632
 (73) Honvédelmi Minisztérium Fejlesztési és Logisztikai Ügynökség, Budapest (HU)
 (74) dr. Palágyi Tivadar, DANUBIA Szabadalmi és Jogi Iroda Kft., Budapest

- (21) P 05 00334
 (54) Szigetelt gránitpanelek, azok gyártási és szerelési eljárásai
 (73) Innocenti Carlo, Dunaharaszti (HU)

A rovat 11 db közlést tartalmaz.