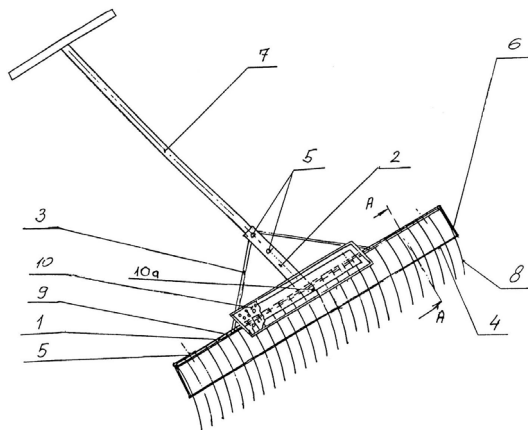


Megadott használati mintaoltalmak

A – SZEKCIÓ KÖZSZÜKSÉGLETI CIKKEK

- (51) **A01D 7/00** (2006.01)
A01D 7/06 (2006.01)
 (11) **003196** 2006.10.02.
 (21) **U 06 00073** (22) **2006.03.23.**
 (73) (72) Pinke László, Budapest (HU)
 (54) **Több célra használható kézi gereblye**
 (74) Várnai Anikó, INTERINNO Szabadalmi Iroda, Budapest

(57) Több célra használható kézi gereblye, azzal jellemezve, hogy egy furatokkal ellátott fésűelemtartója (1) van, amelyhez összekötők (6) illeszkednek oldhatatlan kötéssel, az összekötők (6) másik vége furatokkal ellátott fésűelem megvezetőhöz (4) kapcsolódik oldhatatlan kötéssel, a fésűelemtartó (1) és a fésűelem-megvezető (4) furataiba fésűelemek (8) vannak befűzve és a fésűelemtartóhoz (1) oldható kötéssel csatlakozik egy fésűelem pozicionáló (9), amelyhez oldhatatlan kötéssel egy vonórúd tartó (2) kapcsolódik, ehhez oldható kötéssel egy vonórúd (7) kapcsolódik, a vonórúd tartó (2) és a fésűelem-pozicionáló (9) oldhatatlan kötéssel illeszkedő merevítőkhöz (3) van összekapcsolva, továbbá a vonórúdtartóhoz (2), a merevítőkhöz (3) és a fésűelem-pozicionálóhoz (9) oldhatatlan kötéssel egy súlytartó tálca (10) van hozzáillesztve.



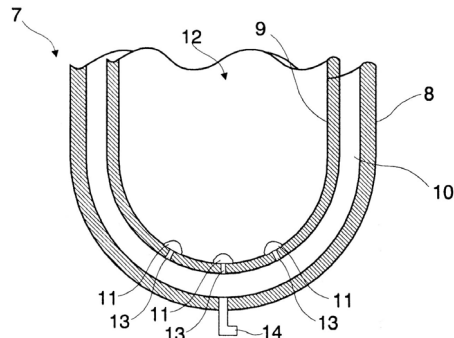
1. ábra

B – SZEKCIÓ IPARI MŰVELETEK ÁLTALÁBAN ÉS SZÁLLÍTÁS

- (51) **B05B 15/02** (2006.01)
 (11) **003193** 2006.10.02.
 (21) **U 05 00259** (22) **2005.12.07.**
 (73) GRP Plasticorr Fejlesztő, Szolgáltató és Kivitelező Kft., Budapest (HU)
 (72) Kajtár Vilmos 61%, Budapest (HU);
 Maros József 39%, Budakeszi (HU)
 (54) **Tartály folyadékok gázátáramoltatással történő fizikai vagy kémiai kezeléséhez**
 (74) dr. Köteles Zoltán, S.B.G. & K., Szabadalmi Ügyvivői Iroda, Budapest

(57) Tartály folyadékok gázátáramoltatással történő fizikai vagy kémiai kezeléséhez, amelyben a bevezetett kezelendő folyadék által kitölthető belső tér alsó részébe gáz kibocsátására kialakított adagoló eszközök vannak szerelve, az adagolóeszközök egy túlnyomásos külső gázforráshoz vannak csatlakoztatva, azzal jellemezve, hogy a tartály (7) legalább

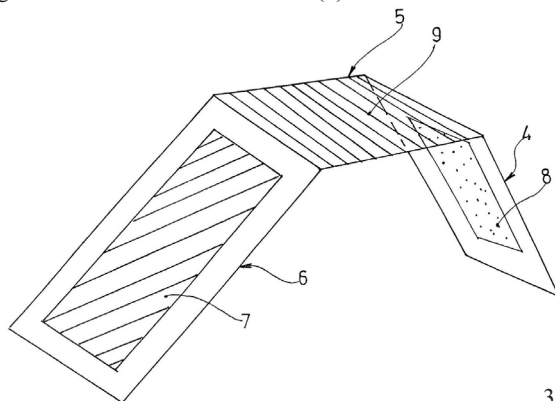
egy részén duplafalú, egy külső fallal (8), egy belső fallal (9) és egy azokat elválasztó zárt köztestérrel (10), valamint az adagolóeszközök (11) a bevezetett kezelendő folyadék által kitölthető belső teret (12) határoló belső fal (9) alsó részén vannak elhelyezve, és a belső falon (9) átmenő nyílásokon (13) és a köztestéren (10) keresztül vannak a külső gázforráshoz csatlakoztatva.



2. ábra

- (51) **B42D 9/00** (2006.01)
 (11) **003188** 2006.10.02.
 (21) **U 05 00215** (22) **2005.10.05.**
 (73) (72) Kriza Máté, Budapest (HU)
 (54) **Könyvjelző**
 (74) dr. Kovári Zoltán, ADVOPATENT Szabadalmi és Védjegy Iroda, Budapest

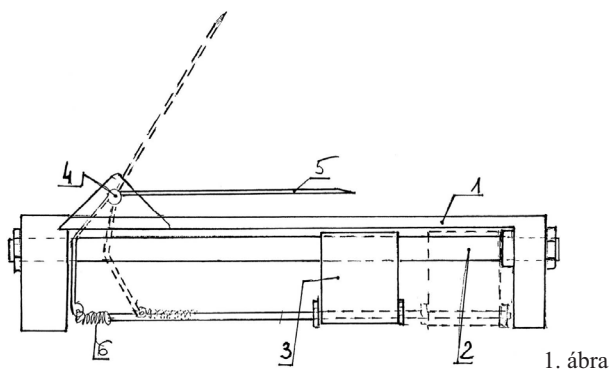
(57) Könyvjelző (2), amelynek rögzítő része (4), a rögzítő részhez (4) csatlakozó összekötő eleme (5), és az összekötő elemhez (5) csatlakozó könyvjelző tagja (6) van, azzal jellemezve, hogy a könyvjelző taghoz (6) rögzített információhordozó eleme (7) van.



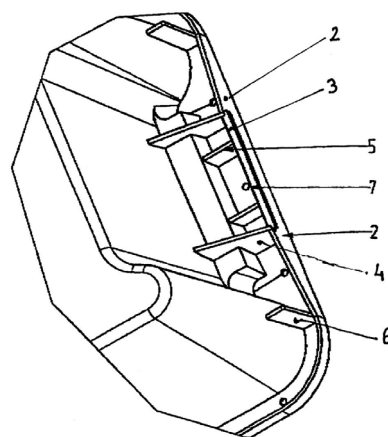
3. ábra

- (51) **B60Q 1/44** (2006.01)
 (11) **003186** 2006.10.02.
 (21) **U 05 00236** (22) **2005.04.05.**
 (67) P0500365 2005.04.05. HU
 (73) (72) Blahó Miklós, Budapest (HU)
 (54) **Lassulásjelző készülék**

(57) A „lassulásjelző készülék” amely alaplapon cső és súly, valamint egy tengely körül elforduló jelzővég, továbbá e jelzővéget a súllyal összekötő rugó, valamint a jelzővégre szalaggal ráerősített jelzőlap alkatrészekből van, azzal jellemezve, hogy alaplapon (1) csővön (2) csúszósúly (3), valamint tengely (4) körül elforduló jelzővég (5), valamint e jelzővéget és súlyt összekötő rugó (6) van egymással kapcsolódóan egybeszerelve; továbbá a jelzővégre (5) szalaggal (7) különböző ábrájú jelzőlap (8) rögzített.



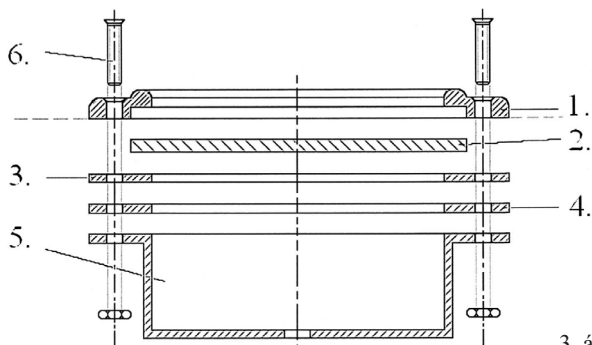
1. ábra



7. ábra

- (51) **B60R 13/00** (2006.01)
 (11) **003185** 2006.10.02.
 (21) **U 05 00246** (22) **2005.07.26.**
 (67) P0500716 2005.07.26. HU
 (73) (72) Rózsa György, Budapest (HU)
 (54) **Autódíszítő eszköz**

(57) Autódíszítő eszköz azzal jellemezve, hogy a díszítő tárgyat befogadó, előnyösen kalap alakú, felülről nyitott csészéje (5), továbbá kivágott autókaroosszéria-lemezt közrefogó vízálló alsó tömítése (4) és felső tömítése (3), valamint felső tömítéshez (3) felfekvően illesztett, leszorító tárcsával (1) ellátott, átlátszó ablaka (2) van, mely csészéje (5), alsó tömítés (4), felső tömítés (3), valamint felső tömítéshez (3) illesztett, leszorító tárcsával (1) ellátott átlátszó ablak (2) – előnyösen imbuszfejú – csavarokkal (6) van oldhatóan rögzítve.



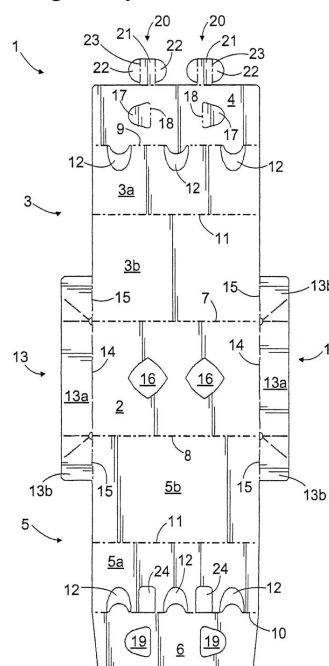
3. ábra

- (51) **B65D 1/26** (2006.01)
 (11) **003198** 2006.10.02.
 (21) **U 06 00089** (22) **2006.04.04.**
 (73) ALBUPLAST Műanyag-feldolgozó Zrt., Budapest (HU)
 (72) Sőregi Tibor 35%, Zsámbék (HU);
 Szabó István 35%, Budapest (HU);
 Farkas Attila 15%, Budapest (HU);
 Obrtovics László 15%, Pécel (HU)
 (54) **Műanyag láda, élelmiszer-ipari termékek szállítására és tárolására**
 (74) Derzsi Katalin, S.B.G. & K. Szabadalmi Ügyvivői Iroda, Budapest

(57) Műanyag láda, élelmiszer-ipari termékek szállítására és tárolására, darabos és ömlesztett árucikkekhez, elsősorban zacskós tejhez, és félkész vagy kész húspipari készítményekhez; mely láda hosszú és rövid oldalfalakkal (9, 10), fenéklappal (8), körbefutó, visszahajló, vízvezető furatokat (7) tartalmazó peremmel (1), merevítőbordákkal, valamint az egymásba rakhatóságot biztosító ülékekkel és azok számára felfekvési felületekkel rendelkezik, azzal jellemezve, hogy a fület a visszahajló peremmel összekötő bordából (2), vízszintes fülerősítő bordából (3), függőleges fülerősítő bordából (4), és a fül szilárdságát növelő bordából (5) álló fülerősítő bordarendszerrel rendelkezik.

- (51) **B65D 65/00** (2006.01)
B65D 71/14 (2006.01)
 (11) **003190** 2006.10.02.
 (21) **U 05 00180** (22) **2005.08.11.**
 (73) M-real Oyj, Espoo (FI)
 (72) Syrjänen, Seppo, Tampere (FI)
 (54) **Gyűjtőcsomag**
 (30) U20040291 2004.08.12. FI
 (74) Kékes László, Gödölle, Kékes, Mészáros & Szabó Szabadalmi és Védjegy Iroda, Budapest

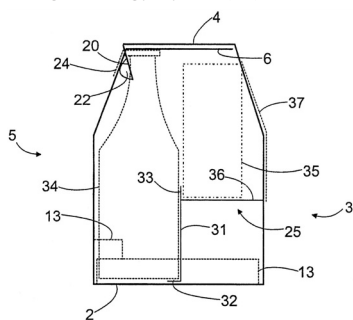
(57) Gyűjtőcsomag termékcsoomagok befogadására, amely tartalmaz feketet (2), legalább két oldalfalat (3, 5), egymás feletti elrendezésre és ezzel a gyűjtőcsomag lezárására alkalmas első burkolatrészből (4) és második burkolatrészből (6) álló burkolatot (25), és az első burkolatrészt (4) és a második burkolatrészt (6) egymáshoz képest állandó helyzetben rögzítő eszközt, azzal jellemezve, hogy a rögzítőeszköz tartalmaz legalább egy rögzítőfület (20) az első burkolatrészben (4), és az első burkolatrésszel (4) szemben az oldalfal (5) felső szélén legalább egy rögzítőnyílást (24), a rögzítőfület (20) szélesebb, mint a rögzítőnyílás (24), a rögzítőfület (20) kívülről a rögzítőnyíláson (24) át a gyűjtőcsomag belsejébe nyomhatóan és ezzel a gyűjtőcsomag burkolatát (25) lezáróan van kialakítva, és a rögzítőfület (20) a kívülről történő benyomásakor a rögzítőnyílásnak (24) megfelelően alakulóan és a gyűjtőcsomagon belül lényegében az eredeti alakját visszanyerően, a rögzítőfület (20) és a rögzítőnyílás (24) között létrejövő alakzáró rögzítéssel a rögzítőfület (20) szabad kicsúszását megakadályozóan van kialakítva.



1. ábra

- (51) **B65D 71/24** (2006.01)
 (11) **003189** 2006.10.02.
 (21) **U 05 00194** (22) **2005.09.19.**
 (73) M-real Oyj, Espoo (FI)
 (72) Syrjänen, Seppo, Tampere (FI); Riihiluoma, Kirsi, Tampere (FI)
 (54) **Gyűjtőcsomag**
 (30) U20040341 2004.09.21. FI
 (74) Kékes László, Gödölle, Kékes, Mészáros & Szabó Szabadalmi és Védjegy Iroda, Budapest

(57) Gyűjtőcsomag termékek befogadására, amely tartalmaz feneket (2), legalább két oldalfalat (3, 5) és fedelet, azzal jellemezve, hogy a gyűjtőcsomag belsejében ingyenes ajándék (35) elhelyezésére alkalmas tér van kialakítva, amely tér legalább a gyűjtőcsomag belső felületei és a gyűjtőcsomagban elrendezett termékek által van határolva, és legalább az egyik oldalfalon (3, 5) a gyűjtőcsomag belsejében elrendezett ingyenes ajándéknak (35) legalább egy részét a gyűjtőcsomag külső felülete felől láthatóvá tevő legalább egy nyílás (37) van kialakítva.



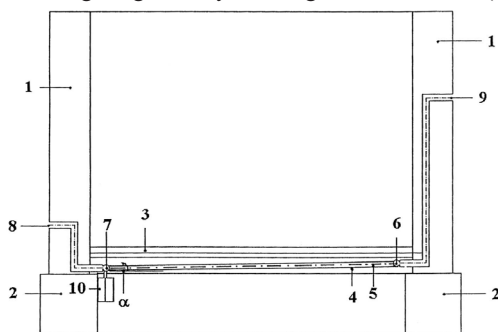
2. ábra

E – SZEKCIÓ
 HELYHEZ KÖTÖTT LÉTESÍTMÉNYEK

- (51) **E04B 1/70** (2006.01)
 (11) **003199** 2006.10.02.
 (21) **U 06 00097** (22) **2006.04.13.**
 (73) (72) Mednyánszky Miklós, Budapest (HU)
 (54) **Szellőztetőrendszer vályog- és földfalak nedvesedésének, valamint a talajból származó radon áramlás megakadályozására**
 (74) Erdély Péter, DANUBIA Szabadalmi és Védjegy Iroda Kft., Budapest

(57) Szellőztető rendszer vályog- és földfalak nedvesedésének, valamint a talajból származó radonáramlás megakadályozására, azzal jellemezve, hogy

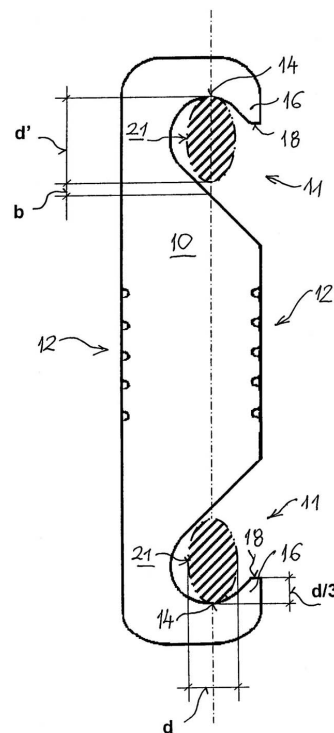
- a föld vagy egyéb padlózat (3) alatt, a helyiségek fala (1) által körbefogott földtömegben lévő páraáteresztő rétegből (4),
- a páraáteresztő rétegben (4) elhelyezett, alul perforációval ellátott, fülül zárt szellőztetőcsatornákból (5),
- a szellőztetőcsatornákat (5) két végükön összekötő elosztócsatornákból (6) és gyűjtőcsatornákból (7), valamint
- a talaj felszíne fölött nyíló, az elosztócsatornába (6) bekötött levegő bevezető csőből (8) és
- a gyűjtőcsatornából (7) a külső térbe, a bevezető cső (8) bevezető nyílása fölötti magasságban kinyúló levegőkivezető csőből (9) áll.



1. ábra

- (51) **E04C 5/00** (2006.01)
E04C 5/18 (2006.01)
 (11) **003194** 2006.10.02.
 (21) **U 06 00054** (22) **2006.03.08.**
 (73) (72) Czintos Csongor, Kecskemét (HU)
 (54) **Kapcsolóelem betonacél rudak betonozást megelőző egymáshoz erősítéséhez**

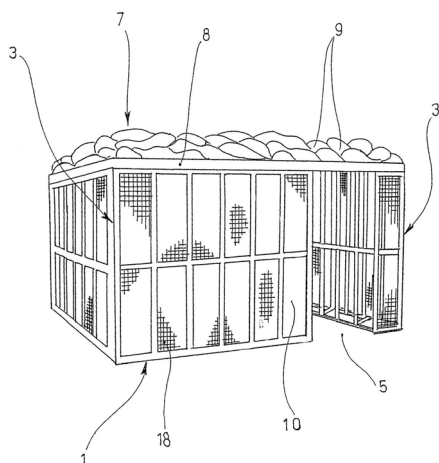
(57) Kapcsolóelem betonacél rudak betonozást megelőző egymáshoz erősítéséhez, amely rugalmas, hosszúkás lemezből van kiképezve, és mindkét végén betonacélrúd befogadására kiképzett alakzat van, azzal jellemezve, hogy a kapcsolóelem (10) mindkét végén kampóval (16) kiképzett és oldalirányból nyitott bevágásként kialakított horog (11) van, és minden horognak (11) a kapcsolóelem (10) vonatkozó végéhez közeli fenékrésze (14) van, és minden kampónak (16) a kapcsolóelem (10) vonatkozó végétől távolabb eső végződése (18) van, ahol a kapcsolóelem (10) hosszirányában tekintve a fenékrész (14) és a végződés (18) között a horogba (11) kapcsolódó betonacél rúd (21) átmérőjének (d) 1/4–1/2 részével azonos méretű távköz van, továbbá a horgot (11) képező, oldalirányból nyitott bevágásnak a kapcsolóelem (10) hosszirányában tekintett mérete nagyobb, mint a horogba (11) kapcsolódó betonacél rúd (21) átmérőjének (d) a használati helyzetben meggörbült kapcsolóelem (10) horgában (11) elfoglalt megfelelő mérete.



3. ábra

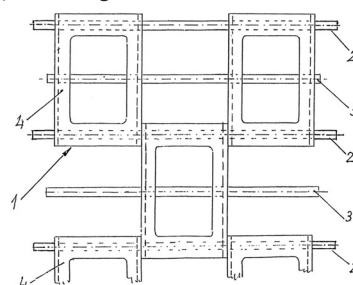
- (51) **E04H 9/04** (2006.01)
 (11) **003183** 2006.10.02.
 (21) **U 06 00077** (22) **2006.03.27.**
 (73) Fábánfy Kálmán, Szentendre (HU)
 (72) Molnár Sándor, Pócsmegyer (HU)
 (54) **Fedezék katonai létesítményekhez**
 (74) Kovári György, ADVOPATENT Szabadalmi és Védjegy Iroda, Budapest

(57) Fedezék katonai létesítményekhez, amelynek bejáratot (5) tartalmazó hátfala (1) és lőrést (6) tartalmazó homlokfala (2) van, továbbá ezeket összekötő oldalfalakkal (3) és tetővel (7) rendelkezik, azzal jellemezve, hogy a hátfal (1), a homlokfal (2) és az oldalfalak (3) egymástól távközrel (c) húzódó és egymással oldható kapcsolótágokkal összekötött, és közbenső, védőanyaggal kitölthető térközt (17) határoló külső falrész (11, 13, 15) és belső falrész (12, 14, 16) tartalmaznak, amelyek részekből vannak összeállítva, és ráccsal (18) vannak borítva; és a tető (7) ugyancsak ráccsal (18) borított elemekből van összeállítva, és – adott esetben – például homokzsákokból kialakított védőréteggel (9) van ellátva.



1. ábra

mezén (12) egy nagy ablak (10) vagy kettő, bordával (13) elválasztott, kisebb ablak (10) van kivágva.

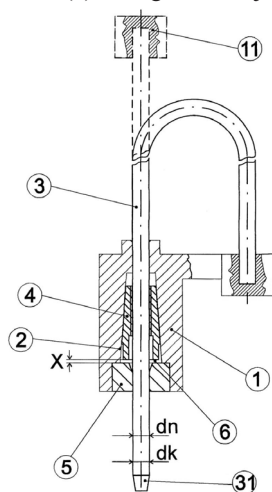


7. ábra

F – SZEKCIÓ
MECHANIKA, VILÁGÍTÁS, FŰTÉS

- (51) **E05B 39/00** (2006.01)
 (11) **003191** 2006.10.02.
 (21) **U 06 00013** (22) **2006.01.25.**
 (73) (72) Róka János, Budapest (HU)
 (54) **Plombálási eszköz illetéktelen felnyitás jelzésére**

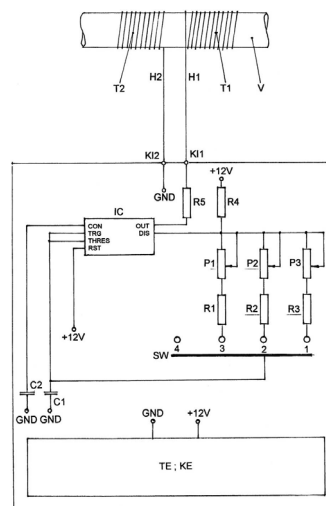
(57) Plombálási eszköz illetéktelen felnyitás jelzésére, amelynek háza (1), átkötő eleme (3) és záróeleme (4) van, ahol a házban (1) működtetőfurat (2) van kialakítva, amelyben záró elem (4) helyezkedik el, a működtetőfurat (2) működtető felülete (22) kúpos kialakítású, az átkötőelem (3) a záróelemben (4) kialakított belső furaton (44) van átvezetve, a záró elem (4) szegmensekből (4a; 4b) van kialakítva, külső palástja (41) kúpos, a benne lévő belső furat (44) alakzáró elemekkel (43) rendelkezik azzal jellemezve, hogy az átkötőelem (3) külső átmérője (dk) tengelyirányú erő hatására rugalmasan változó, és a működtetőfuratban (2) a záróelem (4) tengelyirányú elmozdulhatóságát (X) biztosító szabad mozgástér (6) van, és a záróelem (4) tengelyirányú elmozdulása (X) kisebb, mint az átkötőelem (3) névleges átmérője (dn).



1. ábra

- (51) **F16L 58/00** (2006.01)
 (11) **003195** 2006.10.02.
 (21) **U 06 00065** (22) **2006.03.14.**
 (73) (72) Romos Oszkár, Budapest (HU)
 (54) **Készülék vízkő lerakódásának megakadályozására és/vagy a lerakódott vízkő eltávolítására vízvezetékknél**
 (74) Tóth Szabó István szabadalmi ügyvivő, Budapest

(57) Készülék vízkő lerakódásának megakadályozására és/vagy a lerakódott vízkő eltávolítására vízvezetékknél, amely egy elektromos tápegységet, ezzel táplált impulzusgenerátort, és a vízvezeték körülvevő két tekercset tartalmaz, ahol az egyik tekercs egyik végpontja az impulzusgenerátor egy kimenetével, a másik tekercs egyik végpontja az impulzusgenerátor GND pontjával van vezető kapcsolatban, a tekercsek másik végpontja pedig lebegő potenciálban van, azzal jellemezve, hogy az impulzusgenerátor egy időzítőegységet (IC) és több RC tagot tartalmaz, ahol az egyes RC tagokon belüli összes ellenállás (R1, P1, R4; R2, P2, R4; R3, P3, R4) minimális és maximális érték közötti tartományával számolva, az összes RC tag együtt kielégíti a $\Sigma 1,46 \cdot (C[\mu F] \cdot 2R_n[\text{Ohm}])^{-1} = 2000 - 22000$ összefüggést.



1. ábra

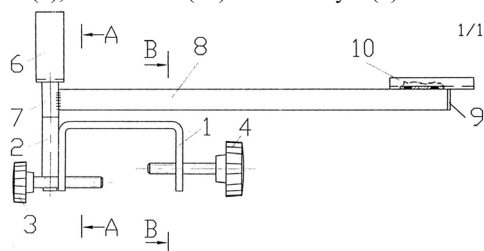
- (51) **E06B 9/00** (2006.01)
 (11) **003187** 2006.10.02.
 (21) **U 05 00254** (22) **2005.12.05.**
 (73) (72) Pető Károly, Debrecen (HU)
 (54) **Csuklós rácsmezőszerkezet**

(57) Csuklós rácsmezőszerkezet, amelyben a rácsmezőt egymással párhuzamosan elrendezett kör keresztmetszetű rudakra, tengelyekre fűzött rácslemegek alkotják, amely tengelyek végei vezetőgerendába lazán vannak vezetve és csévéelő meghajtáshoz vannak kapcsolva, azzal jellemezve, hogy rácslem (4) táblalemezből hidegen kivágott téglalap vagy négyzet alakú terítékből (11), a (11) teríték két szemben lévő oldalán derékszögben való meghajlított U profilú téridomként van kialakítva, ahol az U profil oldalpajzain (5) azonos tengelyvonalon egymással szemben három-három lyuk (6) van kisajtolva, továbbá az U profil gerincle-

- (51) **F41A 23/00** (2006.01)
 (11) **003182** 2006.10.02.
 (21) **U 06 00056** (22) **2006.03.09.**
 (73) (72) Kántor Csaba, Szigetszentmiklós (HU)
 (54) **Forgatható, mobil lőállvány és puskatartó**

(57) Forgatható, mobil lőállvány és puskatartó azzal jellemezve, hogy csőhöz (2) oldhatatlan kötéssel rögzített, állítócsavarokkal (3) és rögzítőcsavarral (4) ellátott rögzítővillája (1) van, továbbá, hüvelyhez (7) oldhatatlanul rögzített támasszal (10) ellátott záródugóval (9) lezárt zártszelvénykar van, (8) a forgóvillához (6) a csap (5) oldhatatlanul van csatlakoztatva, ahol állítócsavarokkal (3) és rögzítőcsavarral (4) ellátott

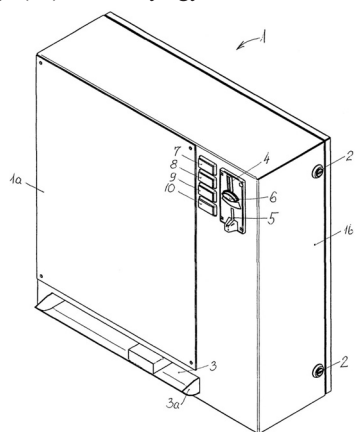
rögzítővilla (1) csövében (2) a csapon (5) a zártszelvény-kar (8) a záródugóval (9), a támasszal (10) és a hüvellyel (7) elfordítható.



1. ábra

G – SZEKCIÓ
FIZIKA

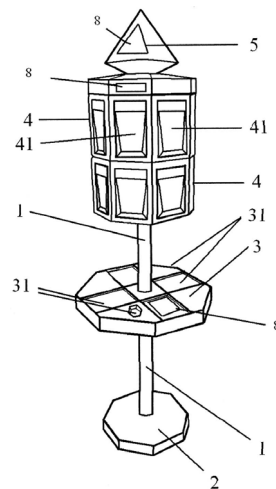
- (51) **G07F 5/10** (2006.01)
 (11) **003197** 2006.10.02.
 (21) **U 06 00081** (22) **2006.03.29.**
 (73) (72) dr. Farkas Gábor, Esztergom (HU);
 Mayer Richard, Visegrád (HU)
 (54) **Árukiadó automata dobozolt vagy dobozserű termékek számára, különösen óvszerek árusítására**
 (74) Székely Éva egyéni szabadalmi ügyvivő, Budapest
 (57) Árukiadó automata dobozolt vagy dobozserű termékek számára, különösen óvszerek árusítására, amelynek biztonsági zárral ellátott háza, annak előlapján lévő árukiadó nyílása és az előlapra rögzített, érmebefogadó nyílással és érmevisszaadó nyílással rendelkező érmevizsgáló egysége és termékkiválasztó vezérlőgombjai vannak, házában pedig egymással párhuzamosan elrendezett, függőleges készlettornyok, melyek alatt egy-egy adagolószerivel ellátott végrehajtóegység van azzal jellemezve, hogy egy elektronikus vezérlőpanellel (17) rendelkeznek, amelynek bemeneteire (Be₁, Be₂) az érmevizsgáló egység (18) érmecérzékézőjének (19) és érmeazonosítójának (20) kimenetei, valamint a vezérlőgombok (7, 8, 9, 10) vezetékei csatlakoznak, míg kimenetei (Ki₁, Ki₂, Ki₃) a végrehajtó egységként (13a–13d) alkalmazott motorokkal, egy üzemállapot kijelzővel (6) és az egyes készlettornyok (12a–12d) állapotának kijelzőivel (7', 8', 9', 10') vannak összekötve, továbbá önálló tápegysége (15) van, mely egy akkumulátor.



1. ábra

- (51) **G07F 7/08** (2006.01)
G09F 15/00 (2006.01)
 (11) **003184** 2006.10.02.
 (21) **U 06 00018** (22) **2006.01.27.**
 (73) Postmedia Kft., Budapest (HU)
 (72) Stverteczky Zsolt 33%, Budapest (HU);
 Balázs György 34%, Budapest (HU);
 Dürög Krisztián 33%, Budapest (HU)
 (54) **Banki ügyféltájékoztató állvány**
 (74) Kormos Ágnes egyén szabadalmi ügyvivő, Budapest
 (57) Banki ügyféltájékoztató állvány, ahol az állványnak a talprész közép pontjában fix módon rögzített függőleges tartóoszlopa, azon pedig

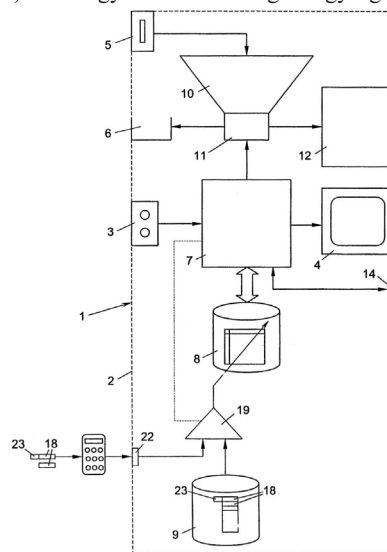
reklámhordozó egysége van, azzal jellemezve, hogy a talprészhez (2) rögzített függőleges tartóoszlophoz (1) asztalmagasságban fix módon rögzített asztallapja (3), és szemmagasságban elrendezett önállóan forgatható módon rögzített legalább egy szórólaptartója (4) van, melynek külső felületéhez szórólap-adagoló kazetták (41) vannak rögzítve, valamint az azonos külső formai kialakítású talprész (2), asztallap (3), és szórólaptartó (4), reklámhordozó felületekkel vannak ellátva.



1. ábra

- (51) **G07F 17/32** (2006.01)
 (11) **003192** 2006.10.02.
 (21) **U 06 00006** (22) **2005.09.01.**
 (73) POLYNET IT-Dienstleistungs GmbH, Dornbirn (AT)
 (72) Gort, Christian, Dornbirn (AT)
 (54) **Játékkonzol**
 (30) A 1530/2004 2004.09.13. AT
 (86) PCT/AT 05/00351 (87) WO 06/029424
 (74) dr. Jakab Judit, S.B.G. & K. Szabadalmi Ügyvivői Iroda, Budapest

(57) Játékkonzol (1) fogadó-, szerencsejáték- vagy ügyességijáték-tranzakciók végrehajtására, amely játékkonzolnak (1) számítógysége (7) és ahhoz csatlakoztatott beviteli egysége (3), kiviteli egysége (4), továbbá egyik és másik helyi memóriaegysége (8, 9) van, ahol a játék játéktanzakcióinak alapját képező játétparaméterek az egyik helyi memóriaegységben (8) vannak tárolva, azzal jellemezve, hogy a másik helyi memóriaegység (9) egy készlet, a használat után elhasználttá váló egyszeri jelszót (18) tartalmaz, és az egyik helyi memóriaegységben (8) lévő játétparaméterek minden egyes megváltoztatásához a készlet egyszeri jelszói (18) közül egy bevételére szolgáló egysége van.



2. ábra

A rovatban meghirdetett használati mintaoltalmak száma: 18 db.