

## Szabadalmi bejelentések közzététele

A – SZEKCIÓ  
KÖZSZÜKSÉGLETI CIKKEK(51) **A43B 13/18** (2006.01)**F16F 1/376** (2006.01)(13) **A1**(21) **P 05 00263**(22) **2005.03.01.**

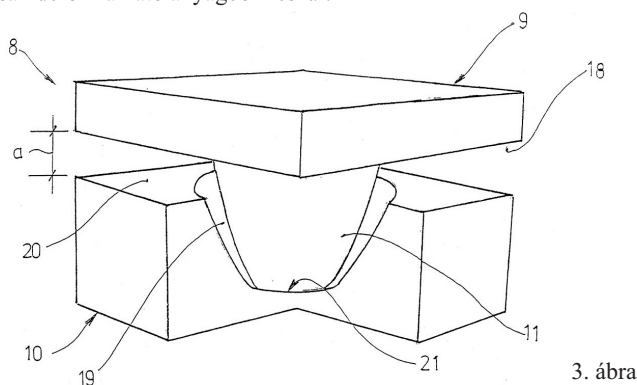
(71) (72) Kőszegi István, Pécs (HU)

**(54) Szerkezet valamely ható dinamikus erőhatás rugalmas csillapítására, különösen cipőtalpszerkezet, főként sportcipőhöz; valamint csillapítótag ilyen szerkezetekhez**

(74) Kovári György, ADVOPATENT Szabadalmi és Védjegy Iroda, Budapest

(57) A találmány szerinti szerkezetnek az erőhatás irányára keresztirányú, egymáshoz rugalmas kapcsolóelemekkel csatlakoztatott, és terheletlen állapotban egymástól távközzel elhelyezkedő rétegei vannak. E szerkezetnek az a lényege, hogy a kapcsolóelemek (11) legalább az egyik rétegben (10) kialakított üregben (19) vannak az egyik végükkel rögzítve, amelynek térfogata meghaladja az abba benyúló kapcsolóelem (11) térfogatát, vagy azzal legfeljebb azonos, és amely kapcsolóelem (11) a rétegekénél (9, 10) nagyobb mértékű, rugalmasan deformálható képességű anyagból van.

A találmány tárgyát képező csillapítótagnak az erőhatás irányára keresztirányú, egymástól távközzel, célszerűen egymással párhuzamos rétegek között elhelyezkedő, rugalmasan deformálható kapcsolóeleme van. E csillapítótagra az jellemző, hogy a kapcsolóelem (11) legalább az egyik rétegben (10) kialakított üregben (19) van az egyik vége tartományában rögzítve, amelynek térfogata meghaladja az abba benyúló kapcsolóelem (11) térfogatát, vagy azzal legfeljebb azonos; és a kapcsolóelem (11) a rétegek (9, 10) anyagánál nagyobb mértékben rugalmasan deformálható anyagból készül.

(51) **A61K 9/22** (2006.01)**A61K 31/7048** (2006.01)(13) **A2**(21) **P 05 00791**(22) **2002.01.22.**

(71) Ranbaxy Laboratories Limited, New Delhi (IN)

(72) Rampal, Ashok, Amritsar, Punjab (IN);  
Raghuvanshi, Rajeev S., New Delhi (IN);  
Kumar, Manoj, Faridabad, Haryana (IN)**(54) Szabályozott felszabadulású clarithromycin vagy tinidazol készítmény**

(30) PCT/IB01/01564 2001.08.29. IB

(86) PCT/IB 02/00175 (87) WO 03/017981

(74) Mester Tamás, SWORKS Nemzetközi Szabadalmi Ügyvivői Iroda Kft., Budapest

(57) A találmány tárgyai szabályozott felszabadulású gyógyászati kompozíciók, amelyek 0,1-4,5 tömeg% sebességszabályozó cellulóz-éter polimert és gyógyászatiilag hatékony mennyiségű gyógyszert – amelyek vízdoldékonysága kisebb mint egy rész 30 rész vízben – tartalmaz.

(51) **A61K 31/365** (2006.01)**A61K 9/28** (2006.01)**A61P 37/06** (2006.01)(13) **A2**(21) **P 06 00451**(22) **2002.10.16.**

(71) Novartis AG, Basel (CH)

(72) Dederichs, Jürgen, Neuenburg (DE);  
Rigassi, Thomas, Therwil (CH)**(54) Mikofenolsavat vagy mikofenolátot tartalmazó gyógyszerkészítmények**

(30) 0124953.1 2001.10.17. GB

(86) PCT/EP 02/11589 (87) WO 03/032978

(74) Parragh Gáborné dr., S.B.G. &amp; K., Szabadalmi Ügyvivői Iroda, Budapest

(57) A találmány tárgya egy szilárd adagolási forma, különösen tabletta, amely farmakológiailag hatásos mennyiségű mikofenolsavat vagy mikofenolátot tartalmaz gyógyászatiilag elfogadható adalékanyagokkal együtt, amelyek a tabletta kompressziós módszerrel való előállításában alkalmazhatók. A mikofenolsav vagy mikofenolát 20-95 tömeg% mennyiségben van jelen a tabletta összes tömegére vonatkoztatva.

A szilárd adagolási forma előállítására

- (i) a mikofenolsavat vagy mikofenolátot összekeverik a gyógyászatiilag elfogadható adalékanyagokkal,
- (ii) a kapott keveréket granulálják, és
- (iii) a kapott granulátumokat és a gyógyászatiilag elfogadható adalékanyagokat tabletta kialakítására komprimálják, mi mellett az (ii) lépés elhagyható.

A tabletta és a granulátumok ugyancsak a találmány tárgyát képezik. A gyógyszer immunszuppresszív hatás kifejtésére alkalmas.

(51) **A61K 31/4365** (2006.01)**A61K 47/04** (2006.01)**A61K 47/38** (2006.01)(13) **A1**(21) **P 04 02633**(22) **2004.12.18.**

(71) EGIS Gyógyszergyár Rt., Budapest (HU)

(72) dr. Fekete Pál 30%, Budapest (HU);  
Tőrekiné Zákányi Ildikó 30%, Kistarcsa (HU);  
Szabóné dr. Révész Piroska 15%, Szeged (HU);  
Leventiszné Huszár Magdolna 8%, Budapest (HU);  
dr. Pálfi Zoltánné 7%, Budapest (HU);  
Agyagos Mónika 5%, Sajószentpéter (HU);  
Türócziné Kuncze Anikó 5%, Budapest (HU)**(54) Clopidogrel-hidrogénszulfát szilárd diszperzióját tartalmazó gyógyszerkészítmények**

(57) A találmány tárgya hatóanyagként clopidogrel-hidrogénszulfátot, kémiai nevén S-(+)-(2-klór-fenil)-2-(6,7-dihidro-4H-tieno[3,2-c]piridin-5-il)-ecetsav-metilészter-hidrogénszulfátot mikrokristályos cellulózzal és kolloid vagy mikronizált szilícium-dioxidral alkotott szilárd diszperzió formájában tartalmazó gyógyszerkészítmény (granulátum, kapszula, tabletta és filmtabletta) és eljárás a gyógyszerkészítmény előállítására.

- (51) **A61K 31/4422** (2006.01)  
**A61K 31/401** (2006.01)  
**A61P 9/12** (2006.01) (13) A2
- (21) **P 04 01170** (22) **2004.06.10.**  
(71) Richter Gedeon Vegyészeti Gyár Rt., Budapest (HU)  
(72) Kelen Ákos, Budapest (HU)
- (54) **Amlodipin-bezilátot és lizinopril-dihidrátot tartalmazó gyógyszerkészítmény és eljárás ennek előállítására**  
(57) A találmány tárgya gyógyszerkészítmény, amely 0,3–30 tömeg% amlodipin-bezilát és 0,1–75 tömeg% lizinopril-dihidrát hatóanyagot és egy vagy több gyógyszeriparban szokásos töltőanyagot tartalmaz, azzal a megkötéssel, hogy a töltőanyag foszforsav kalcium sóitól eltérő.  
A találmány továbbá a fenti készítmény előállítására is vonatkozik.
- 
- (51) **A61K 31/70** (2006.01)  
**A61P 3/10** (2006.01) (13) A2
- (21) **P 06 00455** (22) **2002.12.07.**  
(71) Merck Patent GmbH, Darmstadt (DE)  
(72) Moinet, Gérard, Orsay (FR);  
Marais, Dominique, Meulan (FR)
- (54) **Egy alfa-glükózidáz inhibitor és egy 4-oxobutánsavat tartalmazó gyógyászati készítmény és ennek alkalmazása cukorbetegség kezelésére**  
(30) 0117041 2001.12.28. FR  
(86) PCT/EP 02/13893 (87) WO 03/055523  
(74) Kmethy Boglárka, DANUBIA Szabadalmi és Védjegy Iroda Kft., Budapest
- (57) A találmány hatóanyagként egy 4-oxobutánsavat és egy  $\alpha$ -glükózidáz inhibitor és egy vagy több gyógyászati el fogadható segédanyaggal kombinációban tartalmazó gyógyászati készítményre vonatkozik. Ezek a készítmények alkalmasak cukorbetegség kezelésére.
- 
- (51) **A61K 33/08** (2006.01)  
**A61P 43/00** (2006.01) (13) A1
- (21) **P 04 02582** (22) **2004.12.16.**  
(71) özv. dr.Törőcsik Mihályné 1/4%, Tószeg (HU);  
dr.Törőcsik Mária 1/4%, Budapest (HU);  
Csapláros László 1/2%, Szekszárd (HU)  
(72) Csapláros László, Szekszárd (HU);  
dr. Törőcsik Mihály, Tószeg (HU)
- (54) **Radioaktív fémizotópokat és más toxikus nehézfémeket adszorbeáló szer, és ennek alkalmazása gyógyszerkészítmény előállítására**  
(57) A találmány tárgya sugárzó izotópok és mérgező nehézfémek megkötésére alkalmas nagyfelületű, természetes eredetű ásványokból álló adszorbens készítményre és az ezt tartalmazó gyógyszerkészítményekre vonatkozik, melyek alkalmasak emberi vagy állati szervezetbe jutott sugárzó izotópok, vagy más toxikus nehézfémionok megkötésére és szervezetből történő kiürítésére.  
A találmány szerinti szer 0,01-0,5 mm szemcsenagyságú, hig savval kezelt és semlegesre mosott, majd legfeljebb 110 °C-on tömegállandóságig szárított és legfeljebb 150-350 °C-on hőkezelt,  $MxO \cdot Al_2O_3 \cdot YSiO_2 \cdot ZH_2O$  általános képletű zeolit ásványból legálább egyfélélt – amelynek képletben  $M=Na, K, Ca$   $x = 1$  és  $2$  közötti,  $Y=3$  vagy  $10$   $Z=6$  vagy  $7$  –, és további komponensként 0,01-0,5 mm szemcsenagyságú szintetikus alumínium-hidroxidot tartalmaz.  
A találmány további tárgya a fenti szer alkalmazása sugárzó izotópoknak élő szervezetből történő eltávolítására alkalmas gyógyszerkészítmény előállítására, valamint az ilyen készítmény előállítására szolgáló eljárás.
- 
- (51) **A61K 38/00** (2006.01) (13) A2
- (21) **P 06 00437** (22) **2002.09.19.**  
(71) Eli Lilly and Company, Indianapolis, Indiana (US)
- (72) Efendic, Suad, Lidingo (SE);  
Jakubowski, Joseph Anthony, Indianapolis, Indiana (US)
- (54) **Eljárás kritikus betegségekkel összefüggő mortalitás és szövődmények csökkentésére**  
(30) 60/326,330 2001.10.01. US  
(86) PCT/US 02/28123 (87) WO 03/028626  
(74) ifj. Szentpéteri Ádám, S.B.G. & K. Szabadalmi Ügyvivői Iroda, Budapest
- (57) A jelen találmány tárgya glukagonszerű peptid (GLP-1) vegyületek alkalmazása kritikus betegségekkel összefüggő mortalitás és szövődmények csökkentésére olyan esetekben, amikor a páciens bizonyos típusú légzési elégtelenségre hajlamos, vagy abban szenved.
- 
- (51) **A61K 38/21** (2006.01)  
**A61P 1/16** (2006.01)  
**A61P 31/14** (2006.01) (13) A2
- (21) **P 06 00449** (22) **2002.10.03.**  
(71) INTERMUNE, INC., Brisbane, California (US)  
(72) Hsu, Henry H., Hillsborough, California (US)
- (54) **Eljárások a májfibrozis és a hepatitis C vírus fertőzés kezelésére**  
(30) 60/327,743 2001.10.05. US  
(86) PCT/US 02/30838 (87) WO 03/030613  
(74) ifj. Szentpéteri Ádám, S.B.G. & K. Szabadalmi Ügyvivői Iroda, Budapest
- (57) A jelen találmány tárgyát az alábbiak képezik: eljárások a májfibrozis csökkentésére: eljárások a májfunkció javítására májfibrozisban szenvedő egyedekben: eljárások a HCV-vel és a májcirrózissal kapcsolatos szövődmények előfordulásának a csökkentésére; eljárások a víruskoncentráció csökkentésére; valamint eljárások a HCV-fertőzés kezelésére. Az eljárások általánosságban magukba foglalják az IFN- $\alpha$  és az IFN- $\gamma$  terápiásan hatékony mennyiségének egyszerre történő beadását.
- 
- (51) **A61K 38/49** (2006.01)  
**A61K 31/45** (2006.01)  
**A61M 21/00** (2006.01)  
**A61M 37/00** (2006.01)  
**A61M 31/00** (2006.01)  
**A61K 38/00** (2006.01) (13) A2
- (21) **P 06 00436** (22) **2002.11.25.**  
(71) Genentech, Inc., South San Francisco, California (US)  
(72) Semba, Charles P., Palo Alto, California (US)
- (54) **Katétertisztító készítmény és alkalmazása**  
(30) 60/333,369 2001.11.26. US  
(86) PCT/US 02/37878 (87) WO 03/045466  
(74) Karácsonyi Béla, ADVOPATENT Szabadalmi és Védjegy Iroda, Budapest
- (57) A találmány tárgyát fibrines vérrögök katéterből történő eltávolítására alkalmas készítmény képezi, amely vizet, fibrinolitikusan hatásos mennyiségű plazminogénaktivátort és tartósításra hatásos mennyiségű bakteriosztatikus szerves alkoholt tartalmaz, ugyanakkor, nem tartalmaz kelátképző szert. A találmány tárgyához tartoznak továbbá a találmány szerinti készítménnyel bevont katéterek; eljárás fibrines véralvadék katéterből történő eltávolítására; valamint a találmány szerinti készítményt tartalmazó, többrekeszes készletek.
- 
- (51) **A61L 27/38** (2006.01)  
**A61L 27/60** (2006.01)  
**C12N 5/06** (2006.01) (13) A1
- (21) **P 04 01385** (22) **2004.07.09.**  
(71) dr. Nagy Norbert 10%, Szeged (HU);  
dr. Kemény Lajos 30%, Szeged (HU);

- dr. Csörgőné dr. Bata Zsuzsa 30%, Szeged (HU);  
dr. Szabad Gábor 30%, Szeged (HU)
- (72) dr. Kemény Lajos, Szeged (HU);  
dr. Csörgőné dr. Bata Zsuzsa, Szeged (HU);  
dr. Szabad Gábor, Szeged (HU)
- (54) **Autológ keratinocita, melanocita és fibroblaszt sejttenyésztési módszer és szérum mentes tápközeg humán terápiában való alkalmazására**
- (74) Svinger Ádám, DANUBIA Szabadalmi és Védjegy Iroda Kft., Budapest
- (57) A találmány az eukarióta sejt- és szövettenyésztés területére tartozik, különös tekintettel a három komponensből álló fibrin tartalmú keratinocita, melanocita és fibroblaszt sejtszuszpenziókra. A találmány tárgyát képezi a találmány szerinti autológ keratinocita, melanocita és fibroblaszt sejteket tartalmazó szuszpenzió in situ autológ bőr transzplantátumként történő alkalmazására. A találmány tárgyát képezi transzplantátumok alkalmazása különböző okokból kialakuló krónikus lábszárfekélyben (égett sebek, poszttraumás sérülések, kiterjedt, jóindulatú, naevoid bőrelváltozások, korábbi horzsolások utáni hegek stb.) szenvedő páciensek kezelésére kezeléséhez előállított autológ transzplantátum előállítására vonatkozó. Krónikus lábszárfekélyek és kiterjedt másod- és harmadfokú égési sérülések autológ keratinocita traszplantációjára a kezelések új típusát képviseli a hagyományos félvastag grafatokkal szemben. Az új eljárás szerint autológ keratinocitákat állítanak elő és tenyésztetik a páciens saját bőréből. A bőrmintákat általában a lágyékból, a felső lábszárból, illetve a karból nyerik. Mivel a szőrtüszők differenciálatlan keratinociták nagyobb mennyiségét tartalmazzzák, a feltalálók feltételezték, hogy a hajas fejbőről nyert keratinocitakultúrák mitotikus képessége jobb, ami alkalmasabbá teszi őket keratinocita traszplantációra. A találmány tárgyát képezik továbbá a találmány szerint előállított transzplantátumok, amelyek keratinocitákat, melanocitákat vagy fibroblasztokat tartalmaznak, eljárások keratinocita-, melanocita- és fibroblaszt készítmények előállítására, és eljárások kollagénmentes kétkomponensű készítmények előállítására.

## B – SZEKCIÓ

## IPARI MŰVELETEK ÁLTALÁBAN ÉS SZÁLLÍTÁS

- (51) **B01J 20/289** (2006.01)  
**C08B 37/16** (2006.01) (13) A1
- (21) **P 04 00900** (22) 2004.04.30.
- (71) ChiroQuest Királis Technológiákat Fejlesztő Kft., Budapest (HU)
- (72) Varga Gábor 51%, Budapest (HU);  
dr. Szemán Julianna 34%, Budapest (HU);  
dr. Csabai Péterné 5%, Budapest (HU);  
Kékesi Krisztina 5%, Budapest (HU);  
dr. Sente Lajos 5%, Budapest (HU)
- (54) **Ciklodextrin és származékai elválasztására szolgáló kromatográfiás állófázis**
- (74) dr. Török Ferenc, DANUBIA Szabadalmi és Védjegy Iroda Kft., Budapest
- (57) A találmány tárgya kromatográfiás állófázis, amely az M-BG-SP-SE általános képlettel jellemezhető, ahol a képletben M jelentése egy kromatográfiás hordozó mátrix;  
BG jelentése  $(Z)_3Si-$  általános képletű csoport, ahol Z jelentése hidroxil-,  $C_{1-6}$  alkil-,  $C_{1-6}$  alkoxycsoport vagy egy M-hez kapcsolódó vegyértékkötés;  
SP jelentése adott esetben szubsztituált  $C_{1-6}$  alkilcsoport,  
SE jelentése  $-W-R_2-Ar$ , ahol  
W jelentése  $-NH-CO-NH-$ ,  $-NH-CO-$  vagy  $-NH-CO-O-$ ,  
 $R_2$  jelentése adott esetben szubsztituált  $C_{1-6}$  alkilcsoport;  
Ar jelentése  $C_{5-16}$  aromás csoport, amely adott esetben 1-4 heteroatomot tartalmaz az O-, N- és S-atomok közül választva, továbbá a csoport adott esetben egy vagy több csoporttal szubsztituált a

következők közül választva:  $-OH$ ,  $-SH$ ,  $-NO_2$ , halogénatom,  $-CN$ ,  $C_{1-6}$  alkilcsoport,  $C_{1-6}$  alkoxycsoport,  $-COOH$ ,  $-SO_3H$ ,  $-NH-CO-NH_2$ ,  $-[N(R_1)_3]^+X^-$  vagy  $-N(R_3)_2$ , ahol  $R_3$  jelentései egymástól függetlenül hidrogénatom,  $C_{1-6}$  alkil- vagy hidroxil( $C_{1-6}$  alkil)-csoport;

azzal a kikötéssel, hogy amennyiben SP jelentése propilencsoport és Ar jelentése adott esetben  $-NO_2$  csoporttal szubsztituált fenilcsoport, akkor W jelentése  $-NH-CO-$  csoporttól eltérő. A találmány tárgyát képezik továbbá a fenti állófázisok előállításánál alkalmazott szililezőszerek, továbbá az állófázisok és a szililezőszerek alkalmazása ciklodextrin alapvegyületek és/vagy ciklodextrin-származékok elválasztására.

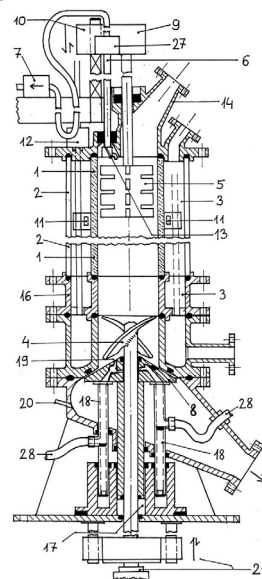
- (51) **B01L 11/00** (2006.01)  
**B01D 12/00** (2006.01) (13) A1
- (21) **P 04 00591** (22) 2004.03.12.
- (71) (72) Komáromi Sándor 65%, Budapest (HU);  
Nagy Gábor György 15%, Miskolc (HU);  
Kemenczky Jenő 20%, Budapest (HU)
- (54) **Eljárás és berendezés többfázisú diszperz rendszerek reagáltatására és fáziselkülönítésére**

(57) A találmány szerinti eljárás és berendezés elsődlegesen biológiai preparátumok fázisainak behatárolt molekulaösszetétel szerinti szelektív elkülönítését teszi lehetővé, különösen kutatási és alkalmazott gyógyszeralapanyagok tetszőleges mennyiségben, reprodukálható minőségű előállítására.

Az extraktum feltárása, hőkezelése, üleptése, fázis és fázisatárkövető leszívásos módszerű fáziselkülönítése célszerűen alsó-frakció-tér-növelő közdarab beépítésével változtatható, ugyanazon csőszzerű oszlopdedény (I) kialakítású készülékben megy végbe.

A fázis és fázisatárkövető detektálás kezdetben fényszóródási jelenségen alapuló durva ülepedési fázis követéssel, a folyamat során későbbiekben törésmutató, optikai forgatóképesség változás illetőleg infravörös, látható, ultraibolya szinképtartományú spektroszkópiai módszerekkel a kívánt molekulaméret-behatárolással valósul meg. A behatárolt folyadékfázisokat a függőleges irányban elmozduló automatikus leszívófej (6) a szívattyú (7) segítségével a következő elkülönítő és/vagy reagáltató csőszzerű oszlopdedénybe (1) továbbítja.

A fáziselkülönítési folyamat legvégén az egyébként nehezen eltávolítható üledéket a berendezés folyadéköblítésű, helikális geometriájú forgó vágóelekkel (4) üríti ki.



1. ábra

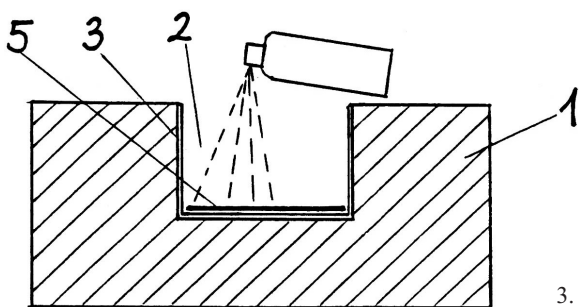
- (51) **B05D 3/12** (2006.01)  
**B44C 1/22** (2006.01)  
**B44C 1/26** (2006.01) (13) A1
- (21) **P 05 01150** (22) 2005.12.13.
- (71) (72) Rózsa Ferenc, Budapest (HU)

**(54) Eljárás faipari termékek felületi díszítésére**

(74) Varga Tamás Péter szabadalmi ügyvivő, Budapest

(57) A találmány tárgya eljárás faipari termékek felületi díszítésére, amely megoldás segítségével a faipari termékekben, például parkettákban, ill. egyéb fa burkoló anyagokban, továbbá fából készült bútorokban és berendezési tárgyakban esztétikus, időtálló díszítések, betétek, intarziák készíthetők a fa felületében kiképzett mélyedésekben, illetve hornyokban.

Az eljárás során a faipari termék felületében marással vajatot képeznek ki, és a terméken felülettisztítást és vajat tisztítást végeznek, majd az így kiképzett vajatba megszilárduló transzparens anyagot visznek fel, és az így kiképzett felületet csiszolás után egy felső záróréteggel látják el és lakkozzák. Az eljárás jellemzője, hogy a faipari termék felületében marással kiképzett vajatba, a vajatban történő felülettisztítás és vajat tisztítás után, kuplunganyagot visznek fel, és ez után a vajatban a kuplunganyag felszínét igény szerinti helyen és módon előnyösen színezik, majd a vajat transzparens anyag felvitelével kitöltik, és azután csiszolják, és felső záróréteg felvitele után végső lakkozással látják el.



3. ábra

(51) **B08B 9/093** (2006.01)  
**B25J 1/00** (2006.01)

(13) A1

(21) **P 05 00252**

(22) 2005.02.25.

(71) RWE Nukem GmbH, Alzenau (DE)  
(72) dr. Christ, Bernhard, Rüsselsheim (DE);  
Witing, Holger, Radebeul (DE);  
Rieck, Ronald, Alzenau (DE)

**(54) Berendezés és eljárás lerakódások eltávolítására tartályból**

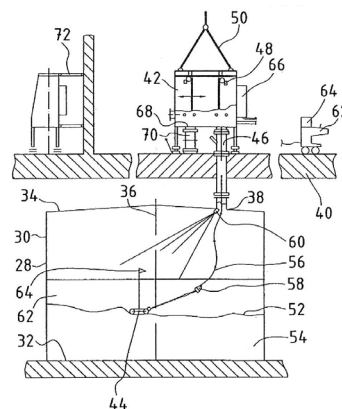
(30) 10 010 157.4 2004.02.27. DE  
10 013 304.2 2004.03.18. DE

(74) Weichinger András, DANUBIA Szabadalmi és Védjegy Iroda Kft., Budapest

(57) A találmány berendezés lerakódások (54) eltávolítására kerületi fallal (30), fenékfallal (32) és fedélfallal (34) rendelkező tartályból mint tankból, amelyben a lerakódás felett összegyűlt folyadék van, míg a tartály egy, a fedélfalban (34) lévő zárható nyílás (38) révén hozzáférhető. Egy-egy, a nyíláson (38) keresztül a tartályba bejuttatható és a tartályban járatható járművel (44), legalább egy folyadékot leadó fűvókával és egy, a tartályból folyadékot és lerakódásrészecskét elszívó szívóberendezéssel rendelkezik, míg a legalább egy fűvóka és a szívóberendezés egy folyadék-körfolyamatban van elrendezve, amelyből folyadék- és lerakódásrészecskék vehetők el. A folyadék-körfolyamatban egy szivattyú (58) van elrendezve, és a folyadék-körfolyamathoz egy fűtőberendezés (66) és/vagy egy, a folyadék pH-értékét beállító adagoló berendezés van hozzárendelve.

A találmány szerinti berendezés lényege, hogy a nyílás (38) felett egy "Glove-box" (42) van elrendezve, amelyből a nyíláson (38) át a jármű (44) mint egység egy vonóeszköz (48) segítségével a tartályba bejuttatható és abból eltávolítható és a folyadékot a folyadék-körfolyamatban szállítószivattyú (58) a lerakódáson (54) összegyűlt folyadékban (62) van.

A találmány továbbá eljárás lerakódások eltávolítására.



2. ábra

(51) **B09C 1/10** (2006.01)

**C09K 8/524** (2006.01)

**C12P 1/00** (2006.01)

(13) A1

(21) **P 03 01225**

(22) 2003.05.06.

(71) MOL Magyar Olaj- és Gázipari Rt., Budapest (HU)

(72) Hlatki Miklós 20%, Szolnok (HU);  
dr. Mécs Imre 20%, Szeged (HU);  
dr. Puskás Sándor 20%, Szeged (HU);  
dr. Balázs János 15%, Szeged (HU);  
dr. Kálmán Miklós 15%, Zsombó (HU);  
Lengyel Gyula 10%, Szeged (HU)

**(54) Eljárás aszfaltén-gyanta-paraffin kiválások és lerakódások megelőzésére, csökkentésére és eltávolítására kőolajtermelő kutakban, azok kifolyó-kútvezetékeiben és olajszállító vezetékben bio-kolloid szuszpenzió felhasználásával**

(74) Lengyel Zsolt, DANUBIA Szabadalmi és Védjegy Iroda Kft., Budapest

(57) A találmány tárgya eljárás aszfaltén-gyanta-paraffin kiválások és lerakódások megelőzésére, csökkentésére és/vagy eltávolítására kőolajjal érintkező felületeken a kőolajtermelő kutak termelőcsöveiben kútaltatótól a kútszájig, a kifolyó-kútvezetékekben és olajszállító vezetékben bio-kolloid (szuszpenzió) felhasználásával. Közelebbről, a kőolaj komponenseivel reakcióba lépő, azokat bontó-oldó és/vagy a kőolaj komponenseivel szemben ellenálló mikroorganizmust vagy mikroorganizmusokat, és szerves vagy szervetlen adalékanyagot vagy azok keverékét együttesen helyezik el a csövekben, majd a kialakult, mikroorganizmust tartalmazó szuszpenziót kívánt ideig hatni hagyják. A szuszpenzió alkalmas szilárd szénhidrogének nagy szénatomszámú szénhidrogén-elegyek bontására, lemosására, eltávolítására, és képződésének megállítására.

(51) **B23G 5/18** (2006.01)

**B23G 1/34** (2006.01)

(13) A1

(21) **P 05 00049**

(22) 2005.01.10.

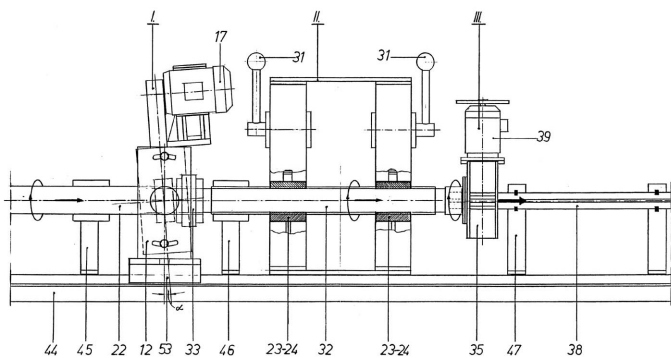
(71) (72) Balázs László, Budapest (HU);  
Bódi Zsolt, Budapest (HU)

**(54) Örvénylő menetmaró berendezés dupla tárcsával, mesteranyával és forgatófejrel**

(57) A találmány örvénylő menetmaró berendezés dupla tárcsával, mesteranyával és forgatófejrel, ahol a három berendezés örvénylő menetmaró forgácsolási eljárást valósít meg. A találmány lényege, hogy az orsógyártás során az örvénylő menetmaró berendezés dupla tárcsával (I.) adja a főmozgást és a menetszelvény teljes kialakítását, a mesteranya (II.) berendezés végzi az előtolás műveletét és a forgatófej (III.) képezi a mellékmozgást.

Mindhárom szerkezet egy közös gépalapra (44) van szerelve egy tengelyű elrendezésben. A mesteranya (32) a forgatófej (III.) csigaházhoz (35) van csavarozva, és a vastagfalú csővel (22) a tokmány (33) köti össze, majd a vezetősín (38), a mesteranyák (2324), az állóbábok (45), valamint a nyílóbáb (46) vezetnek egytengelyűen. Az örvénylő me-

netmaró berendezés dupla tárcsával (I.) közvetlenül egy keresztzánra (53) van rögzítve, amellyel a fogást lehet venni, a menetemelkedés  $\alpha$  szögét a tartóoszlopon (12) történő elfordítással lehet beállítani és a forgácsoló főmozgást egy motor (17) adja a duplatárcsának ékszíjhajtással. A forgatófej (III.) egy lassú fordulatú motortól (39) a csigaházban (35) lévő csigahajtással szolgáltatja a mellékmozgást, miközben a mesteranyák (23–24) hatására a vezető sín páron (38) szabadon előre csúszik. A menetszelvénytől eltérő méretű tokmány (33) előrehaladása közben váltakozva nyitni-zárni kell a nyílóbábot (46) és az emelőkarok (31) elfordításával a mesteranyákat (23–24).



7. ábra

(51) **B60R 25/00** (2006.01)

(13) A1

(21) **P 04 00679**

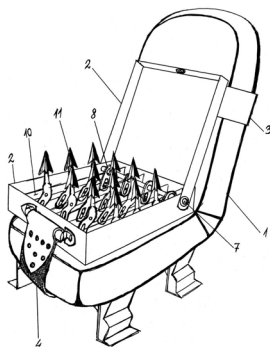
(22) 2004.03.26.

(71) (72) Kozma Károly, Budapest (HU)

(54) **Az autó vezetőülésére rögzíthető biztonsági mechanikus autólöpőgátló készülék**

(57) Az autó vezetőülésére rögzíthető biztonsági mechanikus autólöpőgátló készülék autókhoz, amelynek zárható-nyitható házában közlőműrendszerrel működtethető lándzsasorok vannak. A találmány lényege, hogy a készülék (2) fedelének tetejére hegesztett vaspántot (3) a vezetőülés (1) támlájára húzva a hevedert (4) az ülés (1) alatt áthúzva és annak végét a számkombinációs zárba vezetve az ülésre (1) lehet rögzíteni. A készülék (2) nagyságát a mindenkor autótípus vezetőülése (1) határozza meg.

A készülék (2) felnyitásával működő tengelyre (7) szerelt réselt kilincsek (8) a közvetítő rudakkal hozzák mozgásba a lándzsákat (11), amelyek erőszakos lezárását a készülék (2) fedelére hegesztett, és a vezetőülésre (1) ráhúzott vaspánt (3) megakadályozza. A kilincsek (8) hossza a készülék (2) oldalmagasságánál kisebb, hogy annak fedele és az alja közötti térben lengőmozgást végezhesse. A közlőműrudak hosszúsága jóval rövidebb a felfüggesztőrudak (10) hosszúságánál, amelyek a lándzsahegyeket (11) tartják. A lándzsahegyek (11) nyújtott S alakú idomok nagysága akkora, hogy azok a lezárt készülék (2) két oldala között elférjenek.



2. ábra

(51) **B62D 27/00** (2006.01)**B62D 25/08** (2006.01)**B62D 27/02** (2006.01)**B62D 31/02** (2006.01)

(13) A1

(21) **P 04 01061**

(22) 2004.05.28.

(71) NABI Gyártó és Kereskedelmi Kft., Budapest (HU)

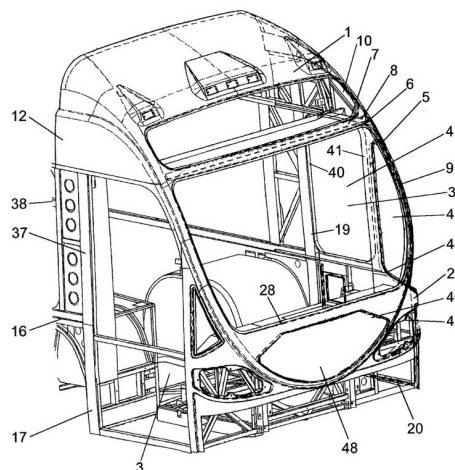
(72) Bekő Balázs, Isaszeg (HU);

Tóth János, Budapest (HU)

(54) **Homlokfali szakasz gépjármű kocsiszekrényhez**

(57) A találmány tárgya homlokfali szakasz (I) gépjármű-kocsiszekrényhez (12), főleg autóbushoz, melynek teherhordó vázszerkezete van, amelyre oldható vagy oldhatatlan kötőelemekkel külső kocsiszekrény-burkoló és/vagy teherhordó elemek vannak erősítve, melyben a szélvédő üveg (4) befogadó keret/fészek (6) van kiképezve, amelynek alsó keretoldalánál mellő van kiképezve vázszerkezetből, amely össze van építve a teherhordó padlózattal (3) és az oldalajtó-nyílás (38) oszlopával, amelynek felső szakasza teherhordó oldalfali felső ablakövhöz van csatlakoztatva, a két oldalfali felső ablaköv a felső szélvédőkeret (5) tartószerkezetéhez van rögzítve.

A találmány szerint a szélvédőüveg (14) befogadó keretének (9) két oldalsó szakaszát képező szélvédőoszlopokat (9) egyetlen U alakú rúdelem/csőelem (10) képezi, amelynek felső végei az oldalfali ablakövekhez és/vagy felső szélvédőkeret-tartóhoz vannak rögzítve, a szélvédőkeret (5) alsó (vízszintes) szakaszánál a mellőv vázszerkezetéhez vannak rögzítve a szélvédőoszlopok (9) és az U alakú csőelem (10) középső, ívelt szakasza, amely a két szélvédőoszlopot (9) összekötő szakasza a kocsiszekrény közepénél, ill. annak közelében a mellőv alatti homlokfali/padló vázszerkezetéhez (3) van rögzítve.



1. ábra

C – SZEKCIÓ  
VEGYÉSZET ÉS KOHÁSZAT(51) **C01B 3/24** (2006.01)**B01J 8/00** (2006.01)**B01J 8/08** (2006.01)**C10G 9/04** (2006.01)**C07C 27/00** (2006.01)**B01J 35/02** (2006.01)

(13) A2

(21) **P 05 00320**

(22) 2003.02.04.

(71) The Regents of the University of California, Oakland, California (US)

(72) Norbeck, Joseph N., Riverside, California (US);

Hackett, Colin E., Riverside, California (US);

Heumann, James Edward, Newport Beach, California (US);

Ngo, Uy Quoc, El Cajon, California (US);

Tran, Nguen The, Westminster, California (US);

Yilmaz, Bilge, Somerville, Massachusetts (US)

(54) **Eljárás szintetikus üzemanyag előállítására széntartalmú anyagokból önfenntartó hidro-eltárolás alkalmazásával**

(30) 60/355,405 2002.02.05. US

(86) PCT/US 03/03489 (87) WO 03/066517

(74) Szuhai Elemér, DANUBIA Szabadalmi és Védjegy Iroda Kft., Budapest

(57) A találmány tárgya eljárás szintézisgáz előállítására, amely gáz halmozállapotú üzemanyagként alkalizható vagy Fischer-Tropsch-reaktorba adagolható folyékony üzemanyag előállítása érdekében, azzal jellemezve, hogy széntartalmú anyagot, belső forrásból származó hidrogént és vizet táplálnak egy hidro-eltágosító reaktorba metánban dús gáz előállításának megfelelő körülmények között;

a metánban dús gázt a hidro-eltágosító reaktorból egy gőz pirolitikus reformerbe vezetik hidrogént és szén-monoxidot tartalmazó szintézisgáz előállításának megfelelő körülmények között;

a gőz pirolitikus reformerben előállított hidrogén egy részét belső hidrogénforrásként a hidro-eltágosító reaktorba vezetik; és

a gőz pirolitikus reformerben előállított szintézisgázt hő előállítására használják vagy üzemanyagként alkalmazzák elektromosság előállítására alkalmas motorban vagy Fischer-Tropsch-reaktorba vezetik folyékony üzemanyag előállításának megfelelő körülmények között.

A találmány tárgya továbbá lényegében önfenntartó eljárás folyékony üzemanyag előállítására széntartalmú anyagból, oly módon, hogy a széntartalmú anyagot vízben aprítva iszapot állítanak elő;

az iszapot egy gőzgenerátorból származó túlhevített gőzzel melegítik;

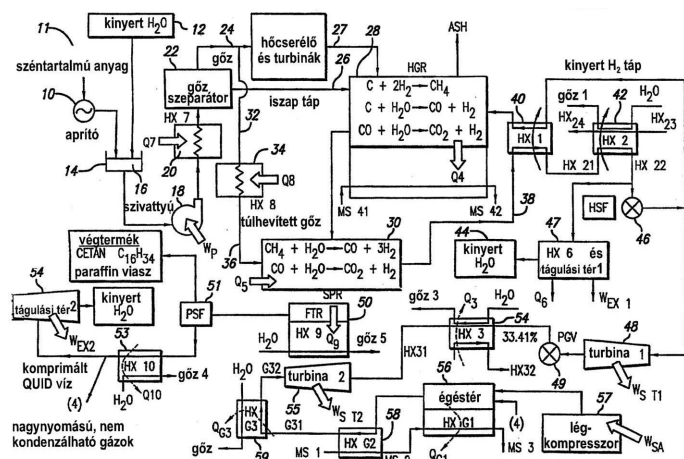
belső forrásból származó hidrogént, az iszapot és a túlhevített gőzt egy hidro-eltágosító reaktorba vezetik, ahol a mennyiségek és körülmények beállításával metánban dús gázt állítanak elő exoterm körülmények között és légkörinél nagyobb nyomáson;

a hidro-eltágosító reaktorban előállított metánban dús gázt és a túlhevített gőzt egy gőz pirolitikus reformerbe vezetik hidrogént és szén-monoxidot tartalmazó szintézisgáz előállításának megfelelő körülmények között; a gőz pirolitikus reformerben előállított hidrogén egy részét egy hidrogén-tisztító szűrővel leválasztják és belső forrásból származó hidrogénként a hidro-eltágosító reaktorba vezetik;

a gőz pirolitikus reformerben előállított szintézisgáz maradék részét egy Fischer-Tropsch-reaktorba vezetik folyékony üzemanyag exoterm körülmények között történő előállításának megfelelő körülmények között; és

a hidro-eltágosító reaktorból és a Fischer-Tropsch-reaktorból származó exoterm hőt a gőzgenerátorba és a gőz pirolitikus reformerbe vezetve lényegében önfenntartó folyamatot alakítanak ki.

A találmány kiterjed továbbá a fenti eljárások megvalósítására alkalmas berendezésre.



1. ábra

(51) C01D 3/24 (2006.01)

C25B 1/26 (2006.01)

(13) A2

(21) P 04 00215

(22) 2002.06.07.

(71) Akzo Nobel N.V., Arnhem (NL)

(72) Mayer, Mateo Jozef Jacques, Amersfoort (NL); Demmer, René Lodewijk Maria, Enter (NL)

(54) Eljárás nagy tisztaságú nedves só előállítására, az így nyert nedves só és annak alkalmazása elektrolízisben

(30) 60/303,903 2001.07.09. US

(86) PCT/EP 02/06502 (87) WO 03/006377

(74) dr. Török Ferenc, DANUBIA Szabadalmi és Védjegy Iroda Kft., Budapest

(57) A találmány tárgyát bepárlásos kristályosítási eljárás képezi nedves sókészítmény előállítására, amely 0,5 tömeg%-nál több vizet tartalmaz, melyre jellemező, hogy egy olyan anyalúgot alakítanak ki, amely a következők közül választott kristálynövekedés-gátló hatásos mennyiségét tartalmazza: oligopeptidek, polipeptidek, kettő vagy több karbonsavcsoportot vagy karboxialkil-csoportot tartalmazó polimerek, melyek adott esetben foszfát-, foszfonát-, foszfino-, szulfát- és/vagy szulfonátcsoportokat tartalmaznak, mint foszfátcsoportokat tartalmazó karboximetil-cellulóz, és így (111) kristályformájú nátrium-klorid-kristályokat kapnak.

A találmány tárgyához tartozik még egy olyan nedves só, amely 0,5 tömeg%-nál nagyobb mennyiségben tartalmaz vizet, és amelyet a találmány szerinti eljárással állítanak elő, és amely (111) kristályformájú nátrium-klorid-kristályokat és nyomokban kristálynövekedés-gátlót tartalmaz, továbbá egy olyan sós víznek az elektrolízise, amelyben a sót a találmány szerinti eljárással nyerik.

(51) C07C 17/38 (2006.01)

B01D 15/00 (2006.01)

B01D 15/08 (2006.01)

B01J 14/00 (2006.01)

B01J 19/06 (2006.01)

C09K 3/32 (2006.01)

B01J 20/24 (2006.01)

B01J 20/26 (2006.01)

C02F 1/24 (2006.01)

C02F 1/28 (2006.01)

(13) A1

(21) P 04 02348

(22) 2004.11.11.

(71) Environmental Protection Enterprises, Manama Kingdom of Bahrain (BH)

(72) Kalmár Nagy Imre, Budapest (HU)

(54) Kompozíció és eljárás folyékony szénhidrogének, halogénezett szénhidrogének megkötésére

(74) Várnai Anikó, INTERINNO Szabadalmi Iroda, Budapest

(57) A találmány tárgya kompozíció folyékony szénhidrogének, halogénezett szénhidrogének megkötésére, mely kompozíció 95-99,5 tömegrész legalább 40 °C-os dermedéspontú paraffint, paraffinkeveréket vagy viaszt, viaszkeveréket, illetve paraffin és viasz keverékét, 0,5-5 tömegrész természetes aszfaltot, előnyösen gilsonitot és adott esetben 0,1-10 tömegrész pernyét, adott esetben 0,1-10 tömegrész gumiőrleményt, adott esetben 0,1-5 tömegrész talkumot, adott esetben 0,5-1 tömegrész klórmész tartalmaz.

A kompozícióra az jellemző, hogy további komponensként 0,5-10 tömegrész nád laza virágzat (nádcímer) aprítékot és 0,5-10 tömegrész hőre lágyuló polimer darálékot tartalmaz.

A találmány tárgya továbbá eljárás folyékony szénhidrogének, halogénezett szénhidrogének megkötésére a fenti kompozíció alkalmazásával.

- (51) **C07C 49/76** (2006.01)  
**A61K 31/12** (2006.01)  
**A61K 31/38** (2006.01)  
**C07D 409/00** (2006.01)  
**A61P 9/00** (2006.01)  
**A61P 29/00** (2006.01)

(13) A2

- (21)
- P 05 00165**
- (22)
- 2002.12.19.**

(71) ATHEROGENICS, Inc., Alpharetta, Georgia (US)  
 (72) Ni, Liming, Duluth, Georgia (US);  
 Worsencroft, Kimberly J., Alpharetta, Georgia (US);  
 Weingarten, M. David, Cummings, Georgia (US);  
 Meng, Charles Q., Alpharetta, Georgia (US);  
 Sikorski, James A., Atlanta, Georgia (US)

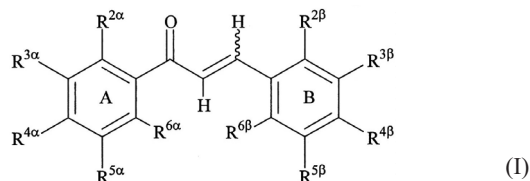
- (54)
- Kalkonszármazékok, alkalmazásuk és gyógyszerkészítmények**

(30) 60/342,034 2001.12.19. US  
 60/386,482 2002.06.05. US  
 (86) PCT/US 02/41336 (87) WO 03/053368

(74) Ravadits Imre, DANUBIA Szabadalmi és Védjegy Iroda Kft., Budapest

(57) A találmány tárgyát az alábbi (I) általános képletű kalkonszármazékok, ezek gyógyászatilag elfogadható sói és észterei, valamint ezeket tartalmazó gyógyszerkészítmények és a vegyületek gyógyászati alkalmazása képezik. A képletben levő szubsztituensek jelentéseit a leírás és az igénypontok adják meg.

Az (I) általános képletű vegyületek többek közt gyulladásozó és szív-, érrendszeri betegségek kezelésében használhatók.



(I)

- (51) **C07C 57/00** (2006.01)  
**A01N 37/00** (2006.01)  
**C07C 305/14** (2006.01)  
**C07F 9/09** (2006.01)

(13) A2

- (21)
- P 05 00134**
- (22)
- 2003.02.25.**

(71) Diffusion Pharmaceuticals LLC, Charlottesville, Virginia (US)  
 (72) Gainer, John L., Charlottesville, Virginia (US);  
 Grabiak, Raymond C., Maryland Heights, Missouri (US)

- (54)
- Bipoláros transz-karotinoidsók és ezek alkalmazása**

(30) 60/358,718 2002.02.25. US  
 (86) PCT/US 03/05521 (87) WO 03/072734

(74) Szentpéteri Zsolt, S.B.G. & K. Szabadalmi Ügyvivői Iroda, Budapest

(57) A találmány tárgyat

YZ-TCRO-ZY

általános képletű transz-karotinoid vegyületek képezik, ahol a képletben

Y jelentése egy kation,  
 Z jelentése a kationhoz kapcsolódó poláros csoport és  
 TCRO jelentése transz-karotinoid váz

(azzal a megkötéssel, hogy a vegyület TSC-től eltérő).

A találmány tárgyához tartozik a vegyületek előállítására, valamint szolubilizálására szolgáló eljárás, továbbá a vegyületek alkalmazása is. A vegyületek alkalmazhatók emlősöknél az oxigénnek a vörös vérszövetek és a testszövetek közötti diffúziójának javítására, ahol emlősökön értjük a humán személyeket is. Az említett vegyületek adhatók például légzőszervi betegségek, haemorrhagiás sokk, szív- és érrendszeri betegségek, atherosclerosis, asztma, gerincagysérülés, agyi ödém,

ma, papilloma, hypoxia, ischemia, traumás agysérülés, valamint a diabetes komplikációk enyhítésére.

- (51)
- C07C 209/02**
- (2006.01)

**C07C 209/36** (2006.01)**C07C 209/38** (2006.01)**C07C 211/55** (2006.01)

(13) A2

- (21)
- P 05 01066**
- (22)
- 2002.07.09.**

(71) Flexsys America L.P., Akron, Ohio (US)

(72) Triplett II, Ralph Dale, Wadsworth, Ohio (US);  
 Rains, Roger Keranen, Richfield, Ohio (US)

- (54)
- Eljárás 4-amino-difenilaminok előállítására**

(30) 09/911,058 2001.07.23. US

10/143,478 2002.05.10. US

(86) PCT/US 02/21508 (87) WO 03/010126

(74) dr. Gárdonyi Zoltánné, DANUBIA Szabadalmi és Védjegy Iroda Kft., Budapest

(57) A találmány tárgya új eljárás 4-amino-difenilamin és szubsztituált származékai előállítására, melyek mint intermedierek a monomerek és polimerek stabilizálására, valamint számos más felhasználási területen alkalmazható alkilezett 4-amino-difenil-aminok és szubsztituált származékaik előállítására használhatók.

A találmány szerint oly módon járnak el, hogy (a) anilint vagy egy anilinszármazékot és nitrobenzolt vagy egy nitrobenzolszármazékot egymással reaktív érintkezésbe hoznak, (b) egy 4-amino-difenilamin intermedier terméket állítanak elő az anilint vagy anilinszármazékot és a nitrobenzolt vagy nitrobenzolszármazékot egy keverék jelenlétében reagáltatva, mely keverék egy erős bázist, egy oxidánst és egy fázis-transzfer katalizátort tartalmaz, (c) a (b) lépésben kapott 4-amino-difenilamin intermedier terméket 4-amino-difenilaminná vagy annak szubsztituált származékává redukálják, és (d) adott esetben (c) lépésben kapott a 4-amino-difenilamint vagy annak szubsztituált származékát redukív alkilezéssel a 9-amino-difenilaminnak vagy szubsztituált származékának egy alkilezett származékává alakítják.

- (51)
- C07D 207/34**
- (2006.01)

**A61K 31/40** (2006.01)**A61P 3/06** (2006.01)

(13) A2

- (21)
- P 06 00538**
- (22)
- 2001.11.29.**

(71) Teva Pharmaceutical Industries Ltd., Petah Tiqva (IL)

(72) Aronhime, Judith, Rehovot (IL);  
 Lidor-Hadas, Rami, Kfar Saba (IL);  
 Niddam-Hildesheim, Valerie, Even-Yeouda (IL);  
 Lifshitz-Liron, Revital, Herzlia (IL);  
 Kovalevski-Ishai, Eti, Netanya (IL);  
 Samburski, Guy, Hofit (IL)

- (54)
- Az atorvastatin hemi-kalcium új kristályformái és eljárás mindezek előállítására, valamint új eljárások egyéb formák előállítására**

(30) 60/250,072 2000.11.30. US

60/267,897 2001.02.09. US

60/281,872 2001.04.05. US

60/312,144 2001.08.13. US

60/326,529 2001.10.01. US

(86) PCT/US 01/44636 (87) WO 02/43732

(74) dr. Emri Józsefné, EMRI-PATENT Iparjogvédelmi Kft., Debrecen

(57) A találmány tárgya az atorvastatin új VI, VIII, IX, X, XI és XII jelű formái, új eljárások ezek előállítására, valamint eljárások atorvastatin I, II, IV, V jelű formái, valamint amorf forma előállítására atorvastatin új VI, VIII, IX, X, XI és XII jelű formái.

- (51) *C07D 211/06* (2006.01)  
*A61K 31/445* (2006.01)  
*C07D 213/04* (2006.01)  
*C07D 401/08* (2006.01)  
*A61P 1/16* (2006.01) (13) A2

(21) **P 04 01282** (22) 2004.06.24.

- (71) N-GENE Research Laboratories Inc., New York, New York (US)  
 (72) dr. Takács Kálmán 35%, Budapest (HU);  
 dr. Madarász Zoltán 25%, Budapest (HU);  
 dr. Jaszlits László 20%, Budapest (HU);  
 dr. Literáti Nagy Péter 20%, Budapest (HU)

(54) **Optikailag aktív O-(3-piperidino-2-hidroxi-1-propil)-nikotinsav-amidoximot tartalmazó gyógyászati készítmény**

- (74) Karácsonyi Béla, ADVOPATENT Szabadalmi és Védjegy Iroda, Budapest

(57) A találmány tárgya a racém vagy optikailag aktív O-(3-piperidino-2-hidroxi-1-propil)-nikotinsav-amidoxim vagy gyógyászatiilag alkalmas savaddíciós sójának gyógyászati célú felhasználása az acetaminofen májkárosító hatásának gátlására, továbbá eljárás az optikailag aktív izomerek előállítására.

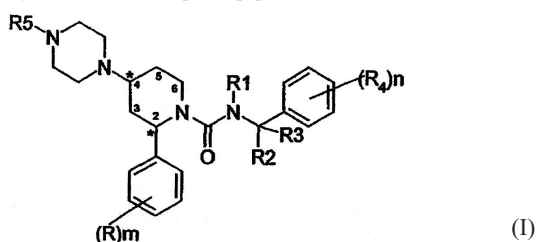
- (51) *C07D 211/58* (2006.01)  
*A61K 31/445* (2006.01)  
*A61P 25/00* (2006.01) (13) A2

(21) **P 03 01459** (22) 2001.10.12.

- (71) Glaxo Group Limited, Greenford, Middlesex (GB)  
 (72) Alvaro, Giuseppe, Verona (IT);  
 Di Fabio, Romano, Verona (IT);  
 Maragni, Paolo, Verona (IT);  
 Tampieri, Marsia, Verona (IT);  
 Tranquillini, Maria Elvira, Verona (IT)

(54) **Piperidinszármazékok, eljárás előállításukra és a vegyületeket tartalmazó gyógyszerkészítmények**

- (30) 0025354.2 2000.10.17. GB  
 (86) PCT/GB 01/04580 (87) WO 02/32867  
 (74) Derzsi Katalin, S.B.G. & K. Szabadalmi Ügyvivői Iroda, Budapest  
 (57) A találmány (I) általános képletű piperidinszármazékokra,



– amelyek képletében

- R jelentése halogénatom vagy alkilcsoport;  
 R<sub>1</sub> jelentése alkilcsoport;  
 R<sub>2</sub> jelentése hidrogénatom vagy alkilcsoport;  
 R<sub>3</sub> jelentése hidrogénatom vagy alkilcsoport;  
 R<sub>4</sub> jelentése trifluor-metil-csoport;  
 R<sub>5</sub> jelentése hidrogénatom, alkilcsoport vagy -C(O)R<sub>6</sub> általános képletű csoport;  
 R<sub>6</sub> jelentése alkil-, cikloalkil-, alkil-amino- vagy dialkil-amino-csoport;  
 m értéke 0, 1, 2 vagy 3; és  
 n értéke 1, 2 vagy 3 –,  
 valamint gyógyászatiilag elfogadható sóikra és szolvátjaikra, előállítási eljárásaiakra, a vegyületeket tartalmazó gyógyszerkészítményekre és a vegyületek gyógyászati felhasználására vonatkozik.

- (51) *C07D 215/48* (2006.01)  
*A61K 31/47* (2006.01)  
*A61P 11/00* (2006.01)  
*C07D 405/14* (2006.01)  
*C07D 409/14* (2006.01)  
*C07D 491/04* (2006.01)  
*C07D 409/12* (2006.01)  
*C07D 405/12* (2006.01)  
*C07C 229/50* (2006.01) (13) A2

(21) **P 04 01467** (22) 2004.07.21.

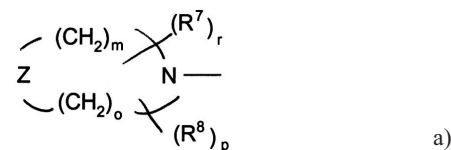
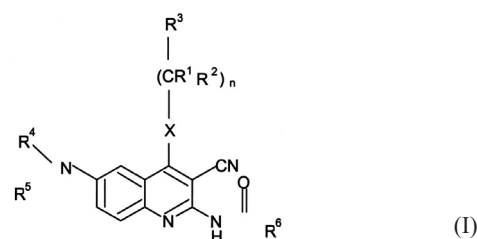
- (71) Sanofi-Aventis, Párizs (FR)  
 (72) dr. Bátori Sándor, Budapest (HU);  
 dr. Tímári Géza, Vecsés (HU);  
 Boér Kinga, Pomáz (HU);  
 Kapui Zoltán, Budapest (HU);  
 Mikus Endre, Budapest (HU);  
 Urbán-Szabó Katalin, Budapest (HU);  
 Gerber Katalin, Budapest (HU);  
 Vargáné Szeredi Judit, Budapest (HU);  
 Finet Michel, Budapest (HU)

(54) **Aminokinolin származékok, eljárás előállításukra és alkalmazásuk, mint adenzin A3 ligandon**

- (74) Mármarosi Tamásné, CHINOIN Gyógyszer és Vegyészeti Termékek Gyára Rt., Budapest

(57) A találmány tárgyát az (I) általános képletű vegyületek, ahol  
 R<sup>1</sup> jelentése hidrogénatom, vagy alkilcsoport;  
 R<sup>2</sup> jelentése hidrogénatom, vagy alkilcsoport;  
 R<sup>3</sup> jelentése hidrogénatom, alkilcsoport, cikloalkilcsoport, adott esetben alkilcsoporttal, alkoxicsoporttal, vagy halogénatommal szubsztituált fenil-, tienil-, vagy furilcsoport, adott esetben alkilcsoporttal, alkoxicsoporttal, vagy halogénatommal szubsztituált, egy vagy két vagy három nitrogénatomot tartalmazó 5 vagy 6 tagú heteroaromás gyűrű, vagy egy nitrogénatomot és egy oxigénatomot, vagy egy nitrogénatomot és egy kénatomot tartalmazó 5 tagú heteroaromás gyűrű;  
 R<sup>4</sup> jelentése hidrogénatom, alkilcsoport, vagy benzilcsoport,  
 R<sup>5</sup> jelentése hidrogénatom, -SO<sub>2</sub>OH csoport, vagy acilcsoport, vagy pedig  
 R<sup>4</sup> és R<sup>5</sup>, a nitrogénatommal együtt az a) általános képletű csoportot alkotja,

valamint sóik, szolvátjaik, izomerjeik (tautomereik, dezmotróp izomereik, optikailag aktív izomereik) és ezek sói és szolvátjai, valamint előállítási eljárásaik képezik.



- (51) *C07D 215/48* (2006.01)  
*A61K 31/47* (2006.01)  
*A61P 11/00* (2006.01)



C07D 405/14 (2006.01)  
 C07D 409/14 (2006.01)  
 C07D 491/04 (2006.01)  
 C07D 409/12 (2006.01)  
 C07D 405/12 (2006.01)  
 C07C 229/50 (2006.01)

**(21) P 04 01468**

(71) Sanofi-Aventis, Párizs (FR)  
 (72) dr. Bátori Sándor, Budapest (HU);  
 dr. Timári Géza, Vecsés (HU)

**(54) Aminokinolin származékok és eljárás előállításukra**

(74) Mármárosi Tamásné, CHINOIN Gyógyszer és Vegyészeti Termékek Gyára Rt., Budapest

(57) A találmány az (I) általános képletű vegyületekre, ahol a képletben  $R^{1''}$  jelentése hidrogénatom vagy alkilcsoport;

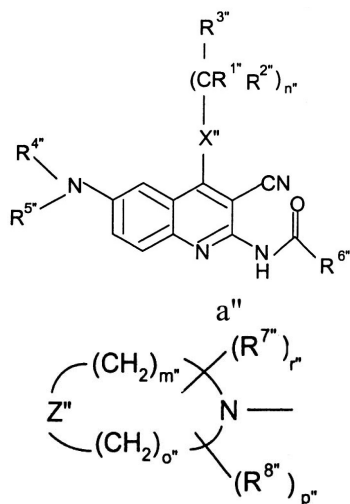
$R^{2''}$  jelentése hidrogénatom vagy alkilcsoport;

$R^{3''}$  jelentése hidrogénatom, alkilcsoport, cikloalkilcsoport, adott esetben alkilcsoporttal, alkoxicsoporttal, vagy halogénatommal szubsztituált fenil-, tienil-, vagy furilcsoport, adott esetben alkilcsoporttal, alkoxicsoporttal, vagy halogénatommal szubsztituált, egy vagy két vagy három nitrogénatomot tartalmazó 5 vagy 6 tagú heteroaromás gyűrű, vagy egy nitrogénatomot és egy oxigénatomot, vagy egy nitrogénatomot és egy kénatomot tartalmazó 5 tagú heteroaromás gyűrű;

$R^{4''}$  jelentése hidrogénatom,  $R^{5''}$  jelentése pedig védőcsoport, vagy

$R^{4''}$  és  $R^{5''}$  a nitrogénatommal együtt nitrocsoportot alkot, vagy pedig az "a") általános képletű csoportot alkotja,

valamint sóik, szolvátjaik, izomerjeik (tautomereik, dezmotrópok, optikailag aktív izomerek) valamint azok előállítására vonatkozik.



(I)

a")

(51) C07D 215/54 (2006.01)  
 A61K 31/435 (2006.01)  
 A61K 51/04 (2006.01)  
 C07D 409/12 (2006.01)  
 C07F 7/22 (2006.01)  
 A61P 25/00 (2006.01)  
 A61P 43/00 (2006.01)

**(21) P 04 02371**

(71) Sanofi-Aventis, Párizs (FR)  
 (72) dr. Timár Géza, Vecsés (HU);  
 Tóth Géza, Szeged (HU);  
 Tömböly Csaba, Szeged (HU);  
 Boér Kinga, Pomáz (HU)

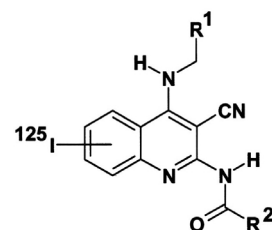
(54) Új 125-ös tömegszámú jódizotóppal jelzett amino-kinolin-származékok

**(13) A1****(22) 2004.11.15.**

(74) Mármárosi Tamásné, CHINOIN Gyógyszer és Vegyészeti Termékek Gyára Rt., Budapest

(57) A találmány (I) általános képletű 125-ös tömegszámú jódizotóppal jelzett adenosin A3 receptor ligandokra, ezen belül előnyösen antagonistákra, azok izomerjeire, az azokat tartalmazó vizsgálati anyagokra, az (I) általános képletű vegyületek és izomerjeik előállítására és a (II) általános képletű új intermedierekre és azok előállítására vonatkozik.

Az (I) általános képletben a szubsztituensek jelentése



(I)

$R^1$  jelentése hidrogénatom, – szénatomos egyenes vagy elágazó szénláncú alkilcsoport, 3–6 szénatomos cikloalkilcsoport, adott esetben egy vagy több 1–4 szénatomos egyenes vagy elágazó szénláncú alkilcsoporttal, 1–4 szénatomos egyenes vagy elágazó szénláncú alkoxicsoporttal, vagy halogénatommal szubsztituált fenil-, tienil-, vagy furilcsoport, adott esetben egy vagy több 1–4 szénatomos egyenes vagy elágazó szénláncú alkilcsoporttal, 1–4 szénatomos egyenes vagy elágazó szénláncú alkoxicsoporttal, vagy halogénatommal szubsztituált, egy vagy két, vagy három nitrogénatomot tartalmazó 5 vagy 6 tagú heteroaromás gyűrű, vagy egy nitrogénatomot és egy oxigénatomot, vagy egy nitrogénatomot és egy kénatomot tartalmazó 5 tagú heteroaromás gyűrű;

$R^2$  jelentése hidrogénatom, 1–4 szénatomos egyenes vagy elágazó szénláncú alkilcsoport, adott esetben metiléndioxi-csoporttal, vagy egy vagy több 1–4 szénatomos egyenes vagy elágazó szénláncú alkilcsoporttal, 1–4 szénatomos egyenes vagy elágazó szénláncú alkoxicsoporttal, hidroxicsoporttal, trifluorometil-csoporttal, cianocsoporttal, halogénatommal szubsztituált fenil-, benzil-, tienil-, vagy furilcsoport, vagy adott esetben egy vagy több 1–4 szénatomos egyenes vagy elágazó szénláncú alkilcsoporttal, 1–4 szénatomos egyenes vagy elágazó szénláncú alkoxicsoporttal, vagy halogénatommal szubsztituált, egy vagy két vagy három nitrogénatomot tartalmazó, vagy egy nitrogénatomot és egy oxigénatomot vagy egy nitrogénatomot és egy kénatomot tartalmazó 5 vagy 6 tagú heteroaromás gyűrű.

(51) C07D 243/10 (2006.01)

A61K 31/551 (2006.01)

C07D 491/056 (2006.01)

A61P 25/00 (2006.01)

**(13) A2****(21) P 04 00338****(22) 2004.02.03.**

(71) IVAX Gyógyszerkutató Intézet Kft., Budapest (HU)

(72) dr. Sólyom Sándor 15%, Budapest (HU);  
 Ábrahám Gizella 15%, Budapest (HU);  
 dr. Berzsenyi Pál 14%, Budapest (HU);  
 dr. András Ferenc 12%, Budapest (HU);  
 Szabó Hilda 12%, Budapest (HU);  
 Csuzdi Emese 10%, Budapest (HU);  
 dr. Hámosi Tamás 6%, Budapest (HU);  
 Kertész Máriusz 3%, Budapest (HU);  
 Csillikné Perczel Viola 2%, Budapest (HU);  
 dr. Horváth Gyula 2%, Budapest (HU);  
 dr. Kurucz István 2%, Budapest (HU);  
 Pallagi István 2%, Budapest (HU);  
 dr. Tóth Szilveszter 2%, Cegléd (HU);  
 Török Katalin 2%, Budapest (HU);  
 dr. Ling István 1%, Budapest (HU)

(54) Új helyettesített 2,3-benzodiazepin-származékok, alkalmazásuk és az ezeket tartalmazó gyógyszerkészítmények

(57) A találmány tárgyát az (I) általános képletű 2,3-benzodiazepinek, ezek izomerjei, valamint savaddíciós sói képezik, ahol

R<sup>1</sup> és R<sup>2</sup> jelentése egymástól függetlenül hidrogénatom vagy 1–3 szénatomos alkilcsoport,

R<sup>3</sup> jelentése helyettesítetlen vagy helyettesített 5 vagy 6 tagú, aromás, telített vagy részlegesen telített, legalább 2 heteroatomot tartalmazó heterociklus, amiben heteroatomként oxigén-, kén- vagy nitrogénatom fordulhat elő, és abban az esetben ha a heterociklus 2 heteroatomot tartalmaz, a két heteroatom egyike csak nitrogénatomtól eltérő lehet,

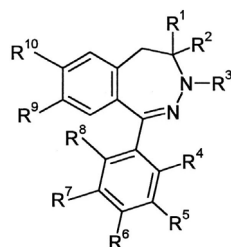
R<sup>4</sup>, R<sup>5</sup>, R<sup>6</sup>, R<sup>7</sup> és R<sup>8</sup> egymástól függetlenül hidrogénatom, halogénatom, 1–3 szénatomszámú alkilcsoport, nitrocsoport vagy aminosoport és utóbbi adott esetben egymástól függetlenül egy vagy két 1–3 szénatomszámú alkilcsoportot, 2–5 szénatomszámú acilcsoportot vagy 2–5 szénatomszámú alkoxi-karbonil- vagy aminosoport tartalmazhat helyettesítésként,

R<sup>9</sup> jelentése 1–3 szénatomszámú alkoxicsoport vagy halogénatom,

R<sup>10</sup> jelentése hidrogén- vagy halogénatom vagy

R<sup>9</sup> és R<sup>10</sup> együtt 1–3 szénatomszámú alkilén-dioxi-csoport lehet.

A találmány oltalmi köre kiterjed a fenti vegyületeket tartalmazó gyógyszerkészítményekre és a vegyületek alkalmazására és neurodegeneratív betegségek gyógyítására gyógyszerkészítmények előállítására.



(I)

(51) C07D 401/04 (2006.01)

A61K 31/445 (2006.01)

C07D 401/14 (2006.01)

A61P 25/04 (2006.01)

(13) A2

(21) P 06 00447

(22) 2002.10.10.

(71) Janssen Pharmaceutica N.V., Beerse (BE)

(72) Janssens, Frans Eduard, Beerse (BE);

Leenaerts, Joseph Elisabeth, Beerse (BE);

Fernández-Gadea, Francisco Javier, Madrid (ES);

Gómez-Sánchez, Antonio, Madrid (ES);

Meert, Theo Frans, Beerse (BE)

(54) Szubsztituált 4-fenil-4-[1H-imidazol-2-il]-piperidin-származékok, az ezeket tartalmazó gyógyszerkészítmények és szelektív, nem-peptid delta opioid agonistaként történő alkalmazásuk

(30) 01203926.9 2001.10.15. EP

(86) PCT/EP 02/11372 (87) WO 03/033486

(74) Kerény Judit, DANUBIA Szabadalmi és Védjegy Iroda Kft., Budapest

(57) A jelen találmány tárgya (I) általános képletű 4-fenil-4-[1H-imidazol-2-il]-piperidin-származékok, gyógyszerészetileg elfogadható savas vagy bázisaddíciós sói, sztereokémiai izomer formái, tautomer formái és N-oxidjai.

Az (I) általános képletben

A=B előnyös jelentése C=O vagy SO<sub>2</sub>;

X jelentése kovalens kötés -CH<sub>2</sub> vagy -CH<sub>2</sub>-CH<sub>2</sub>;

R<sup>1</sup> előnyös jelentése alkoxi-, alkoxi-alkil-, Ar vagy NR<sup>9</sup>R<sup>10</sup> képletű csoport, ahol

R<sup>9</sup> és R<sup>10</sup> egymástól függetlenül hidrogénatom vagy Ar;

vagy A=B és R<sup>1</sup> együtt benzoxazolilcsoportot képez;

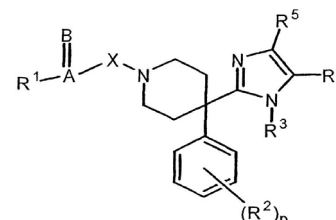
R<sup>3</sup> előnyös jelentése alkil-, Ar, Het vagy Het-alkil csoport;

p értéke 0, 1, 2 vagy 3;

R<sup>3</sup> előnyös jelentése adott esetben hidroxil-, alkil- vagy alkoxi-karbonil-csoporttal szubsztituált benzilcsoport;

R<sup>4</sup> és R<sup>5</sup> jelentése előnyösen hidrogénatom.

A találmány kiterjed a vegyületek előállítására, az ezeket tartalmazó gyógyszerkészítményekre, és szelektív nem-peptid delta-opioid agonistaként, különböző fájdalom állapotok kezelésére szolgáló gyógyszerkészítmények előállítására.



(I)

(51) C07H 7/033 (2006.01)

C07D 307/20 (2006.01)

(13) A2

(21) P 04 00339

(22) 2004.02.03.

(71) IVAX Gyógyszerkutató Intézet Kft., Budapest (HU)

(72) Dr. Bodor, Nicholas, Bal Harbour, Florida (US);

dr. Kuszmann János, Budapest (HU);

dr. Medgyes Gábor, Budapest (HU);

Boros Sándor, Sződ-Nevelek (HU)

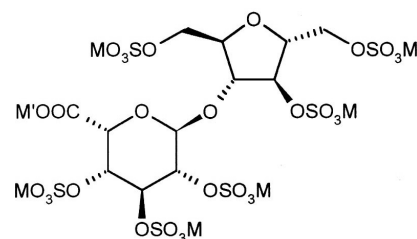
(54) Eljárás polisulfatált uronsav-glikozidok és sóik előállítására

(57) A találmány tárgya eljárás az (IA) és (IB) általános képletű polisulfatált glikozidok – ahol M' hidrogén-, alkálifém- vagy alkáliföldfém-atomot, M pedig alkálifém- vagy alkáliföldfém-atomot jelent – előállítására, amely abban áll, hogy

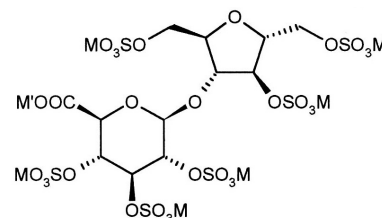
c) egy (IA) általános képletű vegyület előállítására valamely (IX) általános képletű, ahol M' hidrogén-, alkálifém- vagy alkáliföldfém-atomot jelent, glikozidot, vagy

d) egy (IB) általános képletű vegyület előállítására valamely (XII) általános képletű, ahol R<sup>X</sup> jelentése hidrogénatom, C<sub>1-4</sub> alkilcsoport vagy alkálifém-, illetve alkáliföldfém-atom, glikozidot

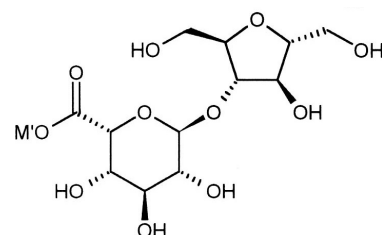
szulfatálnak, a szulfatált terméket sóvá alakítják, majd adott esetben karbonsavészter csoportját lúgos hidrolízisnek vetik alá, és a kapott, M' helyén alkálifém- vagy alkáliföldfém-atomot tartalmazó (IA) vagy (IB) általános képletű vegyületből kívánt esetben felszabadítják az M' helyén hidrogénatomot tartalmazó (IA) vagy (IB) általános képletű vegyületet.



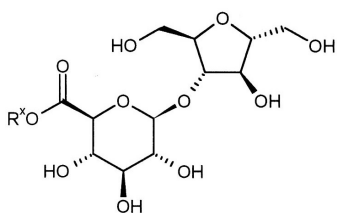
(IA)



(IB)



(IX)



(XII)

- (51) *C07H 11/00* (2006.01)  
*A61K 31/7016* (2006.01)  
*A61K 31/702* (2006.01)  
*A61K 31/7024* (2006.01)  
*A61P 11/06* (2006.01)  
*A61P 29/00* (2006.01)  
*C07H 3/04* (2006.01)  
*C07H 3/06* (2006.01)

(13) A2

(21) P 04 01553

(22) 2004.08.05.

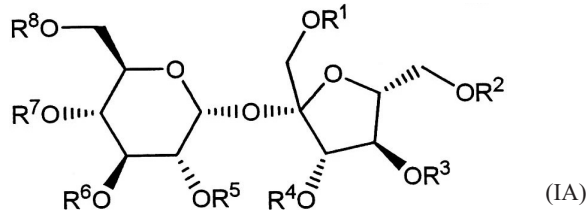
- (71) IVAX Gyógyszerkutató Intézet Kft., Budapest (HU)  
 (72) dr. Kuzsmann János 20%, Budapest (HU);  
 dr. Medgyes Gábor 20%, Budapest (HU);  
 dr. Nicholas Bodor 20%, Bal Harbour, Florida (US);  
 dr. Kurucz István 10%, Budapest (HU);  
 Török Katalin 10%, Budapest (HU);  
 dr. Tóth Szilveszter 7%, Cegléd (HU);  
 Csillikné Perczel Viola 5%, Budapest (HU);  
 Haskáné dr. Salamon Cecília 5%, Budapest (HU);  
 dr. Nagy Zoltán 3%, Budapest (HU)

(54) Szulfatált oligoszacharidok és alkalmazásuk

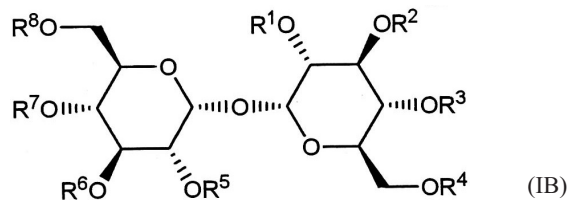
(57) A találmány szulfatált oligoszacharidokra, közelebbről szulfatált oligoszacharidok új gyógyászati alkalmazására vonatkozik.

A találmány tárgya szulfatált oligoszacharidok alkalmazása emlősök légúti gyulladásos megbetegedéseinek – beleértve az asztmát és az asztmával kapcsolatos betegségeket – megelőzésére, kezelésére vagy tüneteinek enyhítésére szolgáló gyógyszerkészítmények előállítására.

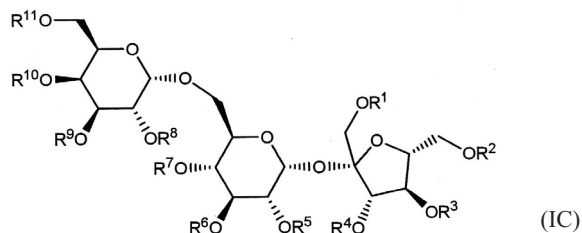
A találmány (IA), (IB) és (IC) általános képletű vegyületekben  $R^1$ – $R^{11}$  közül legalább az egyik hidrogénatomot alkil-, aril-, aralkil vagy  $-SO_3M$  általános képletű csoportot jelent (mely utóbbiban M jelentése gyógyászatiilag elfogadható kation), azzal a megkötéssel, hogy  $R^1$ – $R^{11}$  egyidejűleg csak  $-SO_3M$  csoporttól eltérő jelentésű lehet, vagy az  $R^1$ – $R^{11}$  helyettesítők legalább 50%-a  $-SO_3M$  csoportot jelent.



(IA)



(IB)



(IC)

- (51) *C07H 15/04* (2006.01)  
*A61K 31/7028* (2006.01)  
*A61P 37/02* (2006.01)  
*C07H 15/10* (2006.01)  
*A61P 37/06* (2006.01)  
*A61P 43/00* (2006.01)

(13) A2

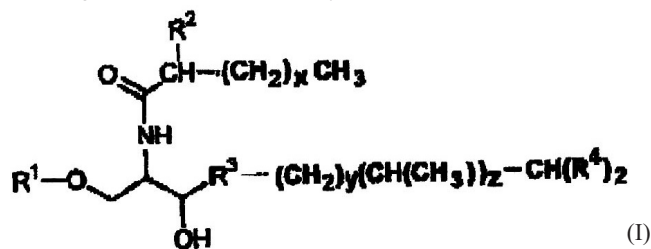
(21) P 05 00127

(22) 2002.08.14.

- (71) Daiichi Suntory Pharma Co., Ltd., Tokió (JP);  
 National Center of Neurology and Psychiatry, Tokió (JP)  
 (72) Yamamura, Takashi, Tokió (JP);  
 Miyake, Sachiko, Saitama (JP)

(54) Új glikolipid és az ezt hatóanyagként tartalmazó gyógyszer autoimmun betegség ellen

- (30) 2001-247055 2001.08.16. JP  
 (86) PCT/JP 02/08280 (87) WO 03/016326  
 (74) ifj. Szentpéteri Ádám, S.B.G. & K. Szabadalmi Ügyvivői Iroda, Budapest  
 (57) A találmány tárgya glikolipid, ami jól használható autoimmun betegségek kezelésében, valamint egy ezt hatóanyagként tartalmazó gyógyszerkészítmény, autoimmun betegségek ellen. Azaz a találmány tárgya a (I) általános képletű glikolipid, amiben  $R^1$  jelentése aldopiranoz csoport,  $R^2$  jelentése hidrogénatom vagy hidroxicsoport,  $R^3$  jelentése  $-CH_2-$ ,  $-CH(OH)-CH_2-$  vagy  $-CH=CH-$ ,  $R^4$  jelentése hidrogénatom vagy  $CH_3$  csoport, x értéke nulla és 35 között van, y és z jelentése egész szám, amik kielégítik a következő feltételt:  $y+z =$  nulla és három között van.



(I)

- (51) *C07H 17/02* (2006.01)  
*A61K 31/7052* (2006.01)  
*A61P 37/00* (2006.01)

(13) A2

(21) P 05 00539

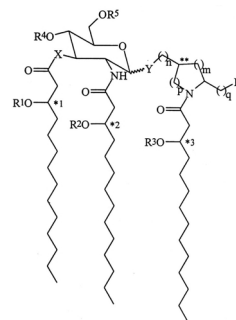
(22) 2002.02.04.

- (71) Corixa Corporation, Seattle, Washington (US)  
 Johnson, David A., Hamilton, Montana (US);  
 (72) Baldrige, Jory R., Victor, Montana (US);  
 Sowell, Greg, Bothell, Washington (US);  
 Cluff, Christopher W., Hamilton, Montana (US)

(54) Immuneffektor hatású új 2-dezoxi-2-amino-3-D- glükopiranoz-származékok

- (86) PCT/US 02/03580 (87) WO 03/065806  
 (74) Frankné dr. Machytka Daisy, Gödölle, Kékes, Mészáros & Szabó Szabadalmi és Védjegy Iroda, Budapest

(57) A találmány (I) általános képletű vegyületekre, gyógyászatiilag elfogadható sóikra és az azokat tartalmazó gyógyászati készítményekre vonatkozik



(I)

ahol a képletben

- X jelentése -O- vagy -NH-csoport,  
 Y jelentése oxigénatom vagy kénatom,  
 R<sup>1</sup>, R<sup>2</sup>, és R<sup>3</sup> jelentése egymástól függetlenül 9-13 szénatomos acilcsoport,  
 R<sup>4</sup> jelentése hidrogénatom vagy -PO<sub>3</sub>R<sup>7</sup>R<sup>8</sup> csoport, ahol R<sup>7</sup> és R<sup>8</sup> jelentése egymástól függetlenül hidrogénatom vagy 1-4 szénatomos alifás csoport,  
 R<sup>5</sup> jelentése hidrogénatom, -CH<sub>3</sub> vagy -PO<sub>3</sub>R<sup>9</sup>R<sup>10</sup> csoport, ahol R<sup>9</sup> és R<sup>10</sup> jelentése egymástól függetlenül hidrogénatom vagy 1-4 szénatomos alifás csoport,  
 R<sup>6</sup> jelentése hidrogénatom, -OH, 1-4 szénatomos oxialifás csoport, -PO<sub>3</sub>R<sup>11</sup>R<sup>12</sup>, -OPO<sub>3</sub>R<sup>11</sup>R<sup>12</sup>, -SO<sub>3</sub>R<sup>11</sup>, -OSO<sub>3</sub>R<sup>11</sup>, -NR<sup>11</sup>R<sup>12</sup>, -SR<sup>11</sup>, -CN, -NO<sub>2</sub>, -CHO, -CO<sub>2</sub>R<sup>11</sup> vagy -CONR<sup>11</sup>R<sup>12</sup> csoport, ahol R<sup>11</sup> és R<sup>12</sup> jelentése egymástól függetlenül hidrogénatom vagy 1-4 szénatomos alifás csoport, azzal a feltétellel, hogy az R<sup>4</sup> és R<sup>5</sup> egyikének jelentése foszfortartalmú csoport, és amikor R<sup>4</sup> jelentése -PO<sub>3</sub>R<sup>7</sup>R<sup>8</sup> csoport, R<sup>5</sup> jelentése a -PO<sub>3</sub>R<sup>9</sup>R<sup>10</sup>-csoporttól eltérő,  
 ahol „\*1”, „\*2”, „\*3” és „\*\*” királis központokat jelöl  
 ahol n, m, p és q jelentése egymástól függetlenül 0 és 6 közötti egész szám, azzal a feltétellel, hogy p és m összege 0-6.

- (51) **C07H 17/04** (2006.01)  
**A61K 31/7048** (2006.01)  
**A61P 11/06** (2006.01)  
**A61P 29/00** (2006.01)  
**C07D 307/20** (2006.01)

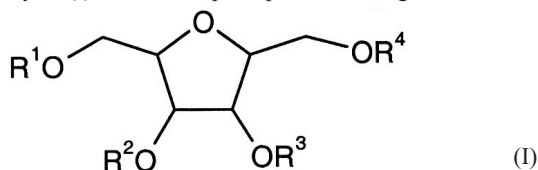
(13) A2

- (21) **P 04 01552** (22) **2004.08.05.**

- (71) IVAX Gyógyszerkutató Intézet Kft., Budapest (HU)  
 (72) dr. Kuzsmann János 20%, Budapest (HU);  
 dr. Medgyes Gábor 20%, Budapest (HU);  
 dr. Nicholas Bodor 20%, Bal Harbour, Florida (US);  
 dr. Kurucz István 10%, Budapest (HU);  
 Török Katalin 10%, Budapest (HU);  
 dr. Tóth Szilveszter 7%, Cegléd (HU);  
 Csillikné Perczel Viola 5%, Budapest (HU);  
 Haskáné dr. Salamon Cecilia 5%, Budapest (HU);  
 dr. Nagy Zoltán 3%, Budapest (HU)

- (54) **Poliszulfatált glikozidok és sóik, eljárás előállításukra, alkalmazásuk és az ezeket tartalmazó gyógyszerkészítmények**

- (57) A találmány az (I) általános képletű poliszulfatált glikozidokra,



– ahol R<sup>1</sup>, R<sup>2</sup>, R<sup>3</sup> és R<sup>4</sup> egymástól függetlenül hidrogénatomot, -SO<sub>3</sub>H, szulfatált vagy szulfatálatlan glikozil- vagy diglikozilcsoportot jelent – azzal a megkötéssel, hogy R<sup>1</sup>–R<sup>4</sup> közül legalább az egyik szulfatált vagy szulfatálatlan glikozil- vagy diglikozilcsoportot jelent – továbbá azok lehetséges izomerjeire, valamint gyógyászati lag elfogadható sóira és mindezeket tartalmazó gyógyszerkészítményekre vonatkozik.

A találmány tárgyát képezi továbbá eljárás a vegyületek előállítására és a vegyületek alkalmazására emlősök légúti gyulladással megbetegedéseinek megelőzésére, kezelésére vagy tüneteinek enyhítésére szolgáló gyógyszerkészítmények előállítására.

- (51) **C07H 17/08** (2006.01)  
**A61K 31/70** (2006.01)

(13) A2

- (21) **P 05 00018** (22) **2002.11.21.**

- (71) Ortho-McNeil Pharmaceutical, Inc., Raritan, New Jersey (US)

- (72) Henninger, Todd C., High Bridge, New Jersey (US);  
 Macielag, Mark J., Branchburg, New Jersey (US);  
 Tennakoon, Manomi A., Bridgewater, New Jersey (US);  
 Xu, Xiaodong, Bridgewater, New Jersey (US)

- (54) **Eritromicin 6-O-acil-ketolid-származékai, előállításuk és alkalmazásuk antibakteriális szerként**

- (30) 60/338,566 2001.12.05. US

- 60/392,513 2002.06.28. US

- (86) PCT/US 02/37433 (87) WO 03/050132

- (74) dr. Török Ferenc, DANUBIA Szabadalmi és Védjegy Iroda Kft., Budapest

- (57) A találmány tárgya antibakteriális hatású (1) általános képletű vegyületek és előállításuk, ahol a képletben

R<sup>1</sup> hidrogénatom, halogénatom, hidroxilcsoport;

Z jelentése -NH-(CH<sub>2</sub>)<sub>n</sub>-, -(CH<sub>2</sub>)<sub>n</sub>-, -O-(CH<sub>2</sub>)<sub>n</sub>-, -NH-alkenil-, alkenil-, -O-alkenil-, -NH-C-alkinil-, alkinil- és -O-alkinilcsoport, ahol n 0 – 5;

R<sup>2</sup> hidrogénatom, aril- és heteroarilcsoport;

R<sup>3</sup> például hidrogénatom, alkil-, alkenil-, alkinil-, aril-, heteroaril-, heterociklopcsoport;

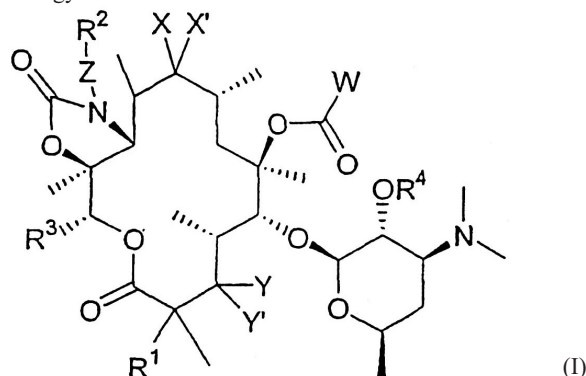
R<sup>4</sup> hidrogénatom vagy hidroxilvédő csoport;

W például (a) vagy (b) általános képletű csoport, -OR<sup>9</sup>, -NR<sup>10</sup>OR<sup>11</sup>, -NR<sup>12</sup>NR<sup>13</sup>R<sup>14</sup>, -NR<sup>15</sup>N=CHR<sup>13a</sup>, -NR<sup>10</sup>NR<sup>11</sup>C(O)R<sup>16</sup>, -NR<sup>10</sup>-NR<sup>11</sup>C(O)R<sup>17</sup>, -NR<sup>10</sup>-NR<sup>11</sup>C(O)R<sup>18</sup>R<sup>19</sup>, -NR<sup>10</sup>NR<sup>21</sup>SO<sub>2</sub>R<sup>20</sup>, -SR<sup>9</sup>, -CHR<sup>10</sup>R<sup>11</sup>;

X és X' a kapcsolódó szénatommal együtt C=O, C=NR<sub>c</sub> vagy C=NOR<sub>c</sub>, ahol R<sub>c</sub> egyebektől függetlenül hidrogénatom, alkil-, alkenil- és alkinilcsoport; és

Y és Y' a kapcsolódó szénatommal együtt C=O, -CHOH, C=NR<sub>c</sub> vagy C=NOR<sub>c</sub>, ahol R<sub>c</sub> egyebektől függetlenül hidrogénatom, alkil-, alkenil- és alkinilcsoport;

vagy optikai izomerjei, enantiomerjei, diasztereomerjei, racématai vagy racém keverékei, vagy gyógyászati lag elfogadható sói, észterei vagy elővegyületei a fentieknek.



- (51) **C07J 43/00** (2006.01)  
**A61K 31/7048** (2006.01)  
**A61P 21/00** (2006.01)  
**C07H 17/08** (2006.01)

(13) A2

- (21) **P 05 00180** (22) **2002.01.03.**

- (71) PLIVA D.D., Zágráb (HR)  
 (72) Mercep, Mladen, Zágráb (HR);  
 Mesic, Milan, Zágráb (HR);  
 Tomaskovic, Linda, Zágráb (HR);  
 Komac, Marijana, Zágráb (HR);  
 Hrvacic, Boska, Velika Gorica (HR);  
 Markovic, Stribor, Karlovac (HR)

- (54) **Immensejt-specifikus makrolidszármazékok gyulladásgátló hatású vegyületekkel alkotott konjugátumai eljárás előállításukra és alkalmazásuk**

- (30) P20010018A 2001.01.09. HR

- (86) PCT/HR 02/00001 (87) WO 02/055531

- (74) dr. Fehérvári Flóra, DANUBIA Szabadalmi és Védjegy Iroda Kft., Budapest

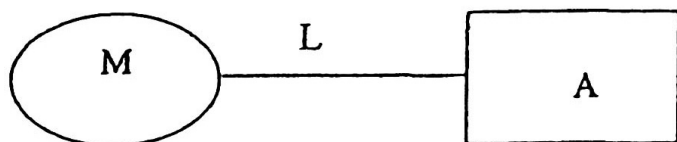
(57) A találmány tárgya az (I) általános képletű vegyületek, sóik és szolvátjaik, a képletben

M jelentése makrolid alegység, amely gyulladáscsökkentő sejtekben akkumulációs tulajdonságot mutat,

A jelentése gyulladásgátló alegység, amely lehet szteroid vagy nem-szteroid és

L jelentése egy, az M és A egységeket összekapcsoló lánc, továbbá ezen vegyületek előállítására. A vegyületek javított terápiás hatással rendelkeznek gyulladáscsökkentő betegségek és állapotok kezelésében.

A találmány kiterjed a fenti vegyületeket tartalmazó gyógyszerkészítményekre.



(I)

(51) *C07K 14/245* (2006.01)  
*C07K 14/32* (2006.01)  
*C12N 15/31* (2006.01) (13) A1

(21) **P 06 00525** (22) 1999.08.10.  
 (71) Mycogen Corporation, San Diego, California (US)  
 (72) Schnepf, H. Ernest, San Diego, California (US);  
 Narva, Kenneth E., San Diego, California (US);  
 Stockhoff, Brian A., San Diego, California (US);  
 Finstad Lee, Stacey, San Diego, California (US);  
 Walz, Mikki, Poway, California (US);  
 Sturgis, Blake, Solana Beach, California (US)

(54) **Peszticid toxinok és gének *Bacillus laterosporus* törzsekből**  
 (30) 60/095,955 1998.08.10. US  
 60/138,251 1999.06.08. US  
 (86) PCT/US 99/17944 (87) WO 00/09697  
 (74) ifj. Szentpéteri Ádám, S.B.G. & K. Budapesti Nemzetközi Szabadalmi Iroda, Budapest

(57) A találmány tárgyát nem emlős kártevők, és főleg növényi kártevők gátlásában használható anyagok és módszerek képezik. A találmány tárgyát új, *Bacillus laterosporus* izolátumokból kinyerhető, a nyugati kukorica gyökérféreg ellen aktív rovarirtó toxinok és toxint kódoló gének képezik. A találmány szerinti toxinok közé tartoznak a hőérzékeny, oldható toxinok, amiket a szóban forgó *Bacillus laterosporus* törzsek tenyészeinek felülűszojából kaphatnak meg. A találmány szerinti toxinok közé tartoznak még az ezekből a törzsekből kapható kisebb, hőérzékeny toxinok is.

(51) *C08G 63/08* (2006.01)  
*A61K 47/48* (2006.01)  
*C08G 63/64* (2006.01)  
*C08G 69/10* (2006.01) (13) A2

(21) **P 05 00108** (22) 2000.01.26.  
 (71) Societe de Conseils de Recherches et d'Applications Scientifiques, S.A.S, Párizs (FR);  
 Poly-Med Inc., Anderson, South Carolina (US)  
 (72) Shalaby, Shalaby W., Anderson, South Carolina (US);  
 Jackson, Steven A., Holliston, Massachusetts (US);  
 Moreau, Jacques-Pierre, Upton, Massachusetts (US)

(54) **Biológiailag lebontható poliészterek és bioaktív polipeptid ionos molekula-konjugátumai**  
 (30) 09/237,405 1999.01.26. US  
 (86) PCT/US 00/01753 (87) WO 00/43435  
 (74) dr. Molnár István, DANUBIA Szabadalmi és Védjegy Iroda Kft., Budapest

(57) A találmány tárgya egy poliészter, amely egy vagy több szabad -COOH- csoportot tartalmaz és esetében a karboxil-hidroxi végcsoportok aránya egynél több, ahol a poliészter elemei az L-tejsav, D-tejsav, DL-tejsav, almasav, citromsav, ε-kaprolakton, p-dioxanon, ε-kapron-sav, alkilén-oxalát, cikloalkilén-oxalát, alkilén-szukcinát, β-hidroxi-butirát, helyettesített vagy helyettesítetlen trimetilén-karbonát, 1,5-dioxepan-2-on, 1,4-dioxepan-2-on, glikolid, glikolsav, L-laktid, D-laktid, DL-laktid, mezo-laktid és ezek optikailag aktív izomerjei, racemátjai vagy kopolimerei közül választják, feltéve, hogy a citromsav, ε-kaprolakton és a glikolid elemei a poliészternek. A találmány tárgya továbbá egy olyan poliészter, ahol a borkósav is eleme a poliészternek. A találmány olyan készítményekre is vonatkozik, amelyek az ily módon előállított biológiailag lebontható poliészterekből és az ahhoz ionosan konjugált egy vagy több legalább egy hatékony ionkötő amincsoporttal rendelkező bioaktív polipeptidekből állnak.

(51) *C09D 11/00* (2006.01)  
*C09K 11/77* (2006.01) (13) A1

(21) **P 03 02789** (22) 2003.08.29.  
 (71) Állami Nyomda Rt., Budapest (HU)  
 (72) dr. Székelyhídi Lajos, Remeteszlós (HU);  
 Darvasi Attila, Nagykovács (HU);  
 Imre Géza, Fót (HU)

(54) **Ultraibolya és infravörös tartományban gerjeszthető bifluoreszcens nyomdafestékek és eljárás előállításukra**

(74) Somlai Mária, S.B.G. & K. Szabadalmi Ügyvivői Iroda, Budapest

(57) A találmány tárgya ultraibolya és infravörös tartományban gerjeszthető bifluoreszcens nyomdafestékek, amelyek tartalmaznak  
 a) rövid hullámhosszú UV-sugárral gerjeszthető szerves lantanida komplex pigmentet,  
 b) infravörös sugárral gerjeszthető anti-Stokes pigmentet, és  
 c) egy megfelelő ofszet kötőanyagot,  
 ahol a pigmentek összmenyisége a festékek összmenyiségére vonatkoztatva legfeljebb 25 t% és a pigmentek legalább 95 t%-ának részecskemérete kisebb mint 30 μm.

A találmány tárgya továbbá eljárás a nyomdafesték előállítására oly módon, hogy a pigmenteket az ofszet kötőanyaggal ismert módon homogenizálják.

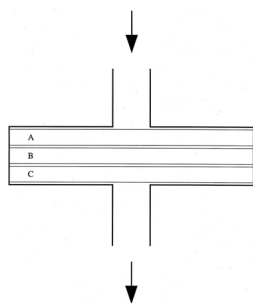
A találmány szerinti nyomdafestékek szabad szemmel látható fényemisszióval rendelkeznek és papír és műanyag hordozók biztonságtechnikai célra történő nyomtatására alkalmazhatók.

(51) *C12M 1/40* (2006.01)  
*C12N 11/00* (2006.01) (13) A1

(21) **P 04 00408** (22) 2004.02.10.  
 (71) (72) Szabó Bálint, Budapest (HU)

(54) **Makromolekulák kémiai módosítására alkalmas rétegelt gél mikrostruktúra**

(57) A találmány egy makromolekulák több lépésben történő kémiai módosítására alkalmas mikroszkopikus eszköz. Az egyes kémiai lépéseket különböző enzimek végzik, melyek vékony (néhány mikrométerestől néhány nanométeresig terjedő) gél rétegekben vannak lokalizálva. A vizes gél rétegek egymásra vannak rétegezve. A rétegek síkjára merőlegesen, a rétegeken keresztül haladnak a módosítandó makromolekulák elektromos tér vagy hidrodinamikai nyomás hatására. Ily módon annyi kémiai lépés végezhető el rajtuk, ahány rétegen keresztülhaladnak. Az eszköz sebessége a rétegek vastagságának csökkentésével fokozható. Alkalmazható biológiai makromolekulák: DNS, RNS, fehérjék gyors, több lépéses biokémiai módosítására, átalakítására kis mennyiségű makromolekula esetén is. Integráható biokémiai mikrochipek egyéb elemeivel.



1. ábra

- (51) **C23C 16/00** (2006.01)  
**C01B 31/04** (2006.01)  
**C23C 16/26** (2006.01)  
**C23C 16/27** (2006.01)  
**C01B 31/06** (2006.01)

(13) A1

(21) **P 04 01509**(22) **2004.07.27.**

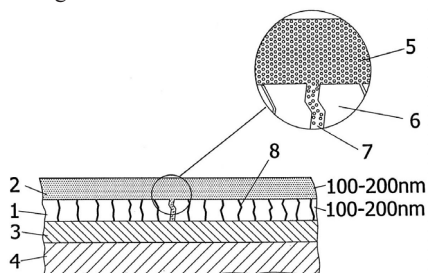
- (71) MTA Műszaki Fizikai és Anyagtudományi Kutató Intézet 50%,  
 Budapest (HU);  
 MTA Kémiai Kutatóközpont, Kémiai Intézet (KKKI) 30%,  
 Budapest (HU);  
 Budapesti Műszaki és Gazdaságtudományi Egyetem 20%,  
 Budapest (HU)  
 (72) Pető Gábor 1/6%, Budapest (HU);  
 Kováchné Csorbai Hajnalka 1/6%, Érd (HU);  
 Karacs Albert 1/6%, Budapest (HU);  
 Kovách Gergely 1/10%, Érd (HU);  
 dr. Kálmán Erika 1/10%, Budapest (HU);  
 dr. Deák Péter 1/10%, Budapest (HU);  
 dr. Molnár György 1/10%, Budapest (HU);  
 dr. Hárs György 1/10%, Budapest (HU)

(54) **Korrózió kémiai közegben ellenálló gyémánt-gyémántszerű szén védőrétegrendszer és előállítása**

(74) Honty László, Budapest

(57) A találmány szerinti (1) polikristályos CVD gyémántrétegből és a (2) főként gyémántszerű szerkezetű nanoméretű összetapadt térbeli alakzatokat tartalmazó rétegből álló vékonyrétegrendszer túlyukmentes fedettségű, kémiai hatásnak fokozottan ellenálló bevonatrendszer képez. (1. ábra)

Az 1 és 2 rétegek együttes vastagsága kisebb 500 nm-nél. A találmány szerinti rétegrendszer előnyösen egyesíti a kétféle, alapjaiban különböző rétegleválasztási módszerből adódó eltérő szerkezetű szénmódosulatok tulajdonságait, anyagi azonosságuk szerkezeti integritást biztosít, és kiküszöböli az eltérő anyagú multirétegek problémáit. Így az alkotó rétegek addíciója alapján elvárható védőképesség többszörösét eredményező védőréteget hoznak létre.



1. ábra

D – SZEKCIÓ  
 TEXTIL, PAPIR

- (51) **D06M 13/292** (2006.01)  
**D06M 13/41** (2006.01)

(13) A1

(21) **P 03 03776**(22) **2003.11.19.**

- (71) MERANT Bt., Debrecen (HU)  
 (72) Vincze, Marton Antoniu 80%, Temesvár (RO);  
 Rist, Atilla 20%, Augsburg (DE)

(54) **Környezetbarát égésgátló és lángmentesítő anyag előállítási módszer és összetétel**

(57) A találmány szerint az eljárás lényege, hogy tömény foszforsavat carbamidral reagáltatnak 1:1,5-2 mol arányban, majd a keletkezett komplex foszforamidot vízzel oldják, esetenként 0,5-10% dicianidamidot adnak hozzá, és az így kapott terméket textíliák, fa és egyéb, főleg cellulóz tartalmú anyagok égés- és lángmentesítésére alkalmazzák.

(51) **D21H 17/53** (2006.01)**B32B 38/08** (2006.01)**C07D 315/00** (2006.01)**C08G 18/00** (2006.01)**C08G 63/02** (2006.01)**C08G 63/06** (2006.01)**C08G 63/08** (2006.01)**C08L 67/04** (2006.01)**D21H 21/00** (2006.01)**D21H 19/28** (2006.01)**C08L 101/06** (2006.01)**C08L 101/08** (2006.01)**C09J 7/00** (2006.01)**C09J 7/04** (2006.01)**C09J 131/02** (2006.01)**C09J 131/04** (2006.01)

(13) A1

(21) **P 04 00209**(22) **2004.01.21.**

- (71) (72) Lelesz Miklós 25%, Hajdúdorog (HU);  
 dr. Polyánszky Éva 12,5%, Szentendre (HU);  
 Rézművesné Bajkai Anikó 12,5%, Üllő (HU);  
 dr. Borda Jenő 14%, Debrecen (HU);  
 dr. Zsuga Miklós 14%, Debrecen (HU);  
 dr. Bodnár Ildikó 8%, Nyírmada (HU);  
 dr. Kéki Sándor 8%, Debrecen (HU);  
 dr. Deák György 6%, Debrecen (HU)

(54) **Biológiailag lebomló, papírbevonó anyagok és eljárás előállításukra**

(57) Biológiaiilag lebomtható politejsav és kaprolakton alapú kopolimerek és blokk kopolimerek szintézise termikus és mikrohullámú aktíválással. Uretán típusú multiblokkkopolimerek előállítása kopolimerekből és a blokk-kopolimerekből toluolén-diizocianát láncösszekötővel és polietilén-glikol lágyító szegmensekkel. A kopolimerek, blokkkopolimerek és az uretánok papíragasztóként, vízhatlan papírfelületbevonó anyagként és csomagolóipari fóliaként használhatók.

F – SZEKCIÓ  
 MECHANIKA, VILÁGÍTÁS, FŰTÉS

(51) **F01B 29/12** (2006.01)

(13) A1

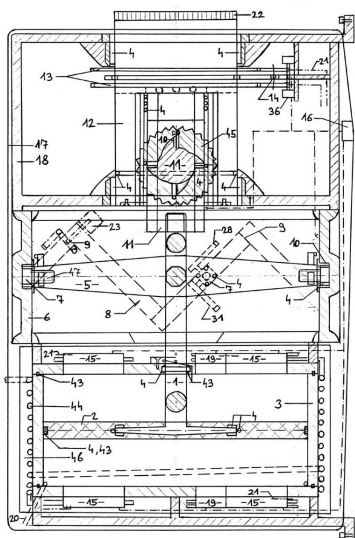
(21) **P 04 02464**(22) **2004.11.30.**

(71) (72) Svoren Péter, Budapest (HU)

(54) **Modern gőzgép**

(57) A találmány modern gőzgép, amely a longitudinális mozgást forgó mozgássá alakítja át úgy, hogy a dugattyúrúd (1) nem lép ki a tengelye vonalából szemben a hagyományos gőzgépekkel. A találmány lényege, hogy a dugattyúhíd (1) elfordulhat a dugattyúban (2), az elforgást a keretben (6) lévő végtelenített V alak (8) sarkain a zárszerkezet (9) segítségével azonos irányban a benne közlekedő kocsi (7), amely a koronghoz (5), ami pedig a dugattyúrúddal (1) csatlakozik, valószínűleg meg. A hengerben (12) a híd (11) hosszirányban elmozoghat, a henger (12) már csak a forgómozgást továbbítja a meghajtandó résznek, a hengerre (12) illeszkedő két egyforma hullámos szélű korong (13) mozgatja a szelepirányító dugattyúkat a szelepirányító mérlegkarja közvetítésével, a szelepirányító dugattyúk hidraulikusan vezérlik a szelepnitő dugattyúkat, a

szelep hidraulikus dugattyúi közvetítésével szabályozza a gőz be- és kiáramlását, ezáltal biztosítja a találmány folyamatos működését.

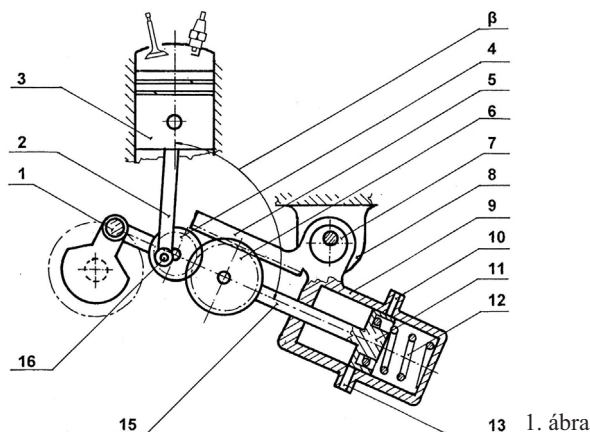


1. ábra

- (51) **F02B 75/32** (2006.01) (13) **A1**  
 (21) **P 05 00122** (22) **2005.01.25.**  
 (71) (72) Kulcsár Sándor Gábor, Debrecen (HU)  
 (54) **Többfunkciós forgattyús hajtóművű belső égésű motor, növelt mechanikai hatásfokkal, osztatlan főtengellyel, változtatható sűrítési aránnyal, a dugattyú és a főtengely közötti kiegyenlített különleges kapcsolattal**

(57) Többfunkciós forgattyús hajtóművű belső égésű motor, növelt mechanikai hatásfokkal, osztatlan főtengellyel, változtatható sűrítési aránnyal, a dugattyú és a főtengely körüli kiegyenlített különleges kapcsolattal.

A találmány belső égésű motorok mechanikai hatásfokának növelésére szolgál, amelynek a forgattyús hajtóműve úgy van kialakítva, hogy van egy segédkarja (15), amelyen rajta van a hajtó fogaskerék (4) és a hajtott fogaskerék (6), a végén pedig tolattyú (11) van. A találmány lényege, hogy a hajtókar (2) nem a főtengely forgattyús karjához (1) kapcsolódik, hanem a közbeiktatott hajtó fogaskerékhez (4), amelyet a hajtott fogaskerék (6) vezérel. A hajtott fogaskerék (6) a motorházhoz (8) rögzített fogasléc (5) kapcsolódik. A segédkar (15) úgy van kialakítva, hogy az egyik vége a főtengely forgattyús karjához (1) kapcsolódik, a másik végén a tolattyú (11) végzi a segédkar megvezetését. A tolattyú (11) a tolattyúvezetőben (9) ide-oda mozog. A tolattyú által összenyomott légemű anyag és az acélrugó (12) segítségével végzi a lengő tömegek kiegyenlítését, az üzemanyag-levegő keverék elősűrítését. A tolattyúvezető (9) elforgatható excenteres tengellyel (7) kapcsolódik a motorházhoz, ez lehetővé teszi a motor sűrítési arányának változtatását.



1. ábra

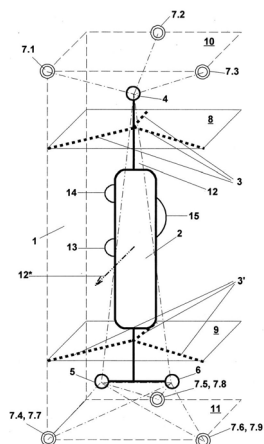
- (51) **F16N 7/30** (2006.01) (13) **A1**  
**C10L 1/10** (2006.01) (22) **2004.02.09.**  
 (21) **P 04 00395** (72) Farkas Kálmán Károly, Kisújszállás (HU)  
 (54) **Multifunkciós motortisztító és fogyasztáscsökkentő folyadék belső égésű motorokhoz, alkalmazásuk, és eljárás ezek előállítására**  
 (74) Pintz György, Pintz és Társai Szabadalmi és Védjegy Iroda, Budapest  
 (57) A találmány tárgya multifunkciós motortisztító és fogyasztáscsökkentő folyadék belső égésű motorokhoz, amely javítja a motor működését és teljesítményét elsősorban a következő célokkal:  
 – káros emisszió csökkentése a kipufogó gázokban;  
 – a motorok élettartamának növelése (kopáscsökkentés, folyamatos motortisztítástartás);  
 – kompresszió tűrőképesség javítása;  
 – kondenzvíz oldás növelése;  
 – halkabb üzemmód;  
 – kipufogó szagok megszüntetése, illetve enyhítése;  
 – motor üzemhőjének javítása;  
 – a kipufogók és katalizátorok védelme;  
 – a fogyasztás leszorítása;  
 – dermedésgátlás (dermedéspont-csökkentés, ülepedésgátlás), vagyis a jobb működőképesség kis hőmérsékleteken;  
 de ide sorolhatók a habgátlás és zavarossági pont módosítása is.

A nevezett folyadék különböző gyúlékony szerves oldószereket, elsősorban acetont vagy etanolt, továbbá naftalint, kámfort és parfüm-olajat, és kívánt esetben petróleumot, fehér-olajat (műszerolajat), adott esetben káliumszappant és kálium-hidroxidot tartalmaz, a megadott oldószerek arányát az egyes feladatokhoz igazítva.

A találmány foglalkozik a nevezett folyadékkeverék előállításával, továbbá alkalmazásával adalékanyagként üzemanyagokhoz 0,01–3,5 tömeg% arányban, az elérendő feladatoktól függően.

#### G – SZEKCIÓ FIZIKA

- (51) **G01D 3/024** (2006.01) (13) **A1**  
**G01D 5/26** (2006.01) (22) **2005.02.23.**  
 (21) **P 05 00236** (72) Vass Miklós, Budapest (HU)  
 (54) **Helyzetvezérlő eszköz**  
 (74) Szuhaei Elemér, DANUBIA Szabadalmi és Védjegy Iroda Kft., Budapest  
 (57) A találmány helyzetvezérlő eszköz, legalább hat szabadságfokú mozgásra alkalmas fogantyúval, a fogantyún kialakított referencia-eszközökkel és ezek helyzetét mérő jeladókkal, amely fogantyú (2) referenciaeszközei pont jellegűek, a három dimenzióban egyenesen mozgatható, billenthető és elfordítható fogantyún (2) három referenciapont (4, 5, 6) van egy háromszögletű, irányvektor (12\*) talpsíkját (12) meghatározó elrendezésben kialakítva, mindegyik referenciaponttal (4, 5, 6) legalább három rögzített, különböző helyzetű, helyzetmérő jeladó/jelvező (7.1–7.9) vagy legalább három más távolságadó van funkcionális kapcsolatban.  
 A találmány másrészt helyzetvezérlő eszköz, legalább három szabadságfokú mozgásra alkalmas fogantyúval, a fogantyún kialakított referenciaeszközzel és a referenciaeszköz helyzetét mérő jeladókkal, amely fogantyú (2) egy vagy több referenciaeszköze pont jellegű, a három dimenzióban mozgatható fogantyún (2) egy vagy két referenciapont (4, 5, 6) van kialakítva, mindegyik referenciaponttal (4, 5, 6) legalább három rögzített, különböző helyzetű, helyzetmérő jeladó/jelvező (7.1–7.9) vagy legalább három más távolságadó van funkcionális kapcsolatban.

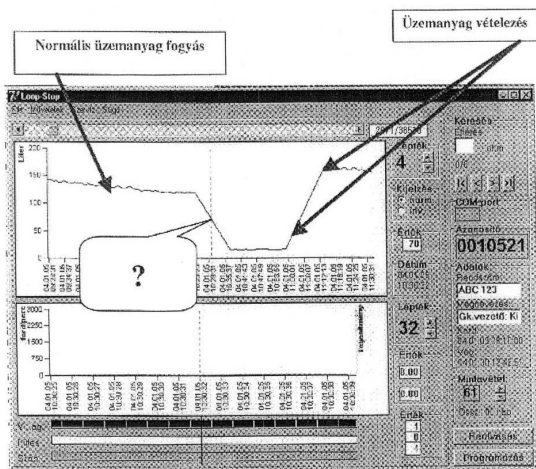


1. ábra

- (51) **G01F 9/00** (2006.01)  
**G07C 5/10** (2006.01) (13) A1  
(21) **P 05 00077** (22) 2005.01.18.  
(71) (72) Rozsos Ferenc, Nyíregyháza (HU)  
(54) **Eljárás és berendezés belső égésű motoros gépjármű vagy munkagép tüzelőanyagának szabálytalan vételezésének megállítására**  
(74) dr. Antalfy-Zsiros András, DANUBIA Szabadalmi és Védjegy Iroda Kft., Budapest

(57) A találmány tárgya eljárás belső égésű motoros gépjármű vagy munkagép tüzelőanyagának szabálytalan vételezésének megállítására, amelynek során a gépjármű üzemeleti paramétere alapján az indokolt tüzelőanyag-fogyasztást meghatározzák, a tüzelőanyag-tartályban tárolt mennyiségét legalább időszakosan mérik, és ezzel a tüzelőanyag-fogyasztást meghatározzák, a tartályból vételezett tüzelőanyag-mennyiség illetve térfogat és a meghatározott fogyasztás alapján a vételezett mennyiséget elfogadhatónak vagy túlzottnak minősítik. Az eljárás során újszerű módon a tüzelőanyag-tartály és a motor égéstere közötti teljes tüzelőanyag-szállítási útvonal sértetlenségét folyamatosan figyelik, és a tüzelőanyag-tartályban tárolt tüzelőanyag mennyiségét a gépjármű mérőrendszerétől függetlenül mérik.

A találmány tárgya továbbá az eljárást megvalósító berendezés is, amely tüzelőanyag-tartályhoz csatlakoztatott szintérzékelőt, vezérlő fokozatot, időzítő fokozatot és kiértékelő fokozatot, továbbá újszerűen fordulatszám-mérő fokozatot, kipufogógáz-hőmérséklet-mérő fokozatot, leadott teljesítménymérő fokozatot, nyomásesés-érzékelő fokozatot tartalmaz.

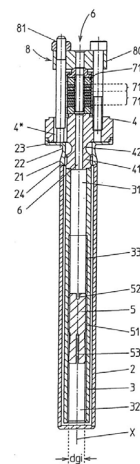


2. ábra

- (51) **G01F 23/28** (2006.01)  
**G01F 23/296** (2006.01) (13) A1  
(21) **P 04 02411** (22) 2004.11.22.  
(71) VEGA Grieshaber KG, Wolfach (DE)

- (72) Ohmayer, Gerd, Haslach (DE)  
(54) **Berendezés töltési szint mérésére, rezgőtest és kiegyenlítő test töltési szint mérésére szolgáló berendezéshez, valamint ehhez való hajtó- és/vagy vevőberendezés**  
(30) 102004 009495.0 2004.02.27. DE  
(74) Kis-Kovács Annemarie, DANUBIA Szabadalmi és Védjegy Iroda Kft., Budapest

(57) A találmány tárgya töltési szint mérésére szolgáló berendezés, amelynek két, egymásban elrendezett rezgőteste (2, 3) van. A belső rezgőtest (3) belső terében (32) kiegyenlítő test (5) van elrendezve. A kiegyenlítő testnek (5) egy legalább részben rugalmas szakasza (52) van, amelynek külső átmérője feszültségmentes állapotban nagyobb, mint a belső tér (32) belső átmérője (dgi). Ezáltal a kiegyenlítő test (5) és a belső rezgőtest (3) között megfelelő kapcsolat jön létre és egyben a kiegyenlítő test (5) elállítódása megakadályozható. A kiegyenlítő test (5) utólagos állításához külső menettel (51) van ellátva, amely a belső tér (32) belső menetével (33) van kapcsolatban. A kiegyenlítő test (5) állításához rés van kiképezve, amely egy nyíláson (6) keresztül hozzáférhető, amely hátrafelé irányítva a töltési szint mérésére szolgáló berendezésnek egy hajtó- és/vagy vevőberendezést is magába foglaló komponensein vezet át.



1. ábra

- (51) **G01M 3/16** (2006.01)  
**B65D 90/50** (2006.01) (13) A1  
(21) **P 04 02459** (22) 2004.11.30.  
(71) H. Vils AG, Wil (CH)  
(72) Varga, László 40%, Glatzburg (CH);  
dr. Kalafszky László 30%, Budapest (HU);  
Tóth Imre 30%, Budapest (HU)  
(54) **Rendszer anyagátrolásra szolgáló teret határoló, a belső felén bevonattal ellátott fal vagy/és a bevonat meghibásodásának észlelésére, valamint eljárás a rendszer előállítására**  
(74) Kovári György, ADVOPATENT Szabadalmi és Védjegy Iroda, Budapest

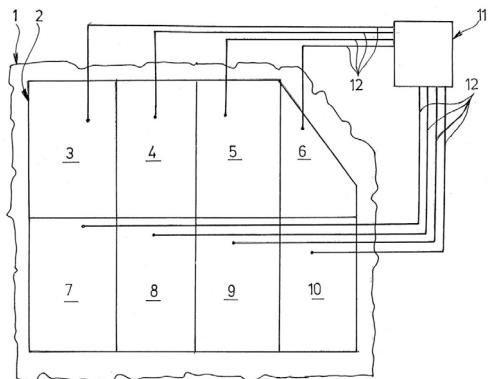
(57) A találmány anyagátrolásra szolgáló teret határoló, a belső felén bevonattal ellátott fal vagy/és a bevonat meghibásodásának észlelésére szolgáló rendszerre, valamint a rendszer előállítására szolgáló eljárásra vonatkozik.

A rendszernek a bevonatba ágyazott jelzőszerkezete, valamint a jelzőszerkezettel működési kapcsolatban álló jelzőberendezése van, és az a lényege, hogy a bevonat (2) olyan, közvetve vagy közvetlenül a fal (1) belső felületéhez rögzített figyelőréteggel (14) rendelkezik, amely a jelzőberendezéssel (11) egymástól függetlenül működési kapcsolatban álló jelzőszerkezetekkel ellátott figyelőrétegrészekből (14) áll. Mindegyik figyelőrétegrészben (14) a jelzőszerkezet rész pórusos, hajlékony hordozórétgre felvitt elektromos vezetőképességgel rendelkező anyagból van kialakítva, amely hordozórét utószilárduló, műgyanta kötőanyagú lamináló anyaggal van legalább részben átitatva. Mindegyik jelzőszerkezet rész külön külön elektromos úton van az ugyancsak elektronikus rendszerű jelzőberendezéshez (11) csatlakoz-

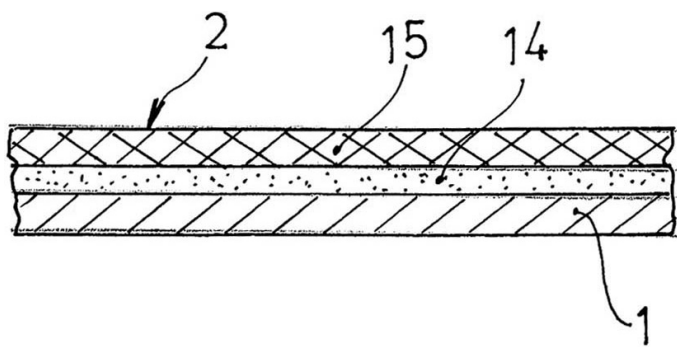


tatva, és a figyelőrétegre (14) egy műgyantából készült, mechanikai és – adott esetben – vegyi hatásokkal szembeni ellenálló képességgel rendelkező fedőréteg (15) van felhordva.

Az eljárás során jelzőszerkezetet tartalmazó bevonatot készítenek, és a jelzőszerkezetet egy jelzőberendezéssel összekapcsolják. Az eljárás lényege, hogy a fal (1) belső felülete mentén a jelzőszerkezetet tartalmazó figyelőréteget (14) alakítanak ki oly módon, hogy egymástól különálló, legalább az egyik felületükön elektromos vezetőképességű anyagból készült jelzőszerkezetekkel ellátott, elektromos kapcsolat létesítésére alkalmas, pórusokkal rendelkező, hajlékony hordozórétgre (16) felvitt figyelőrétegrészeket (14) rögzítenek közvetve vagy közvetlenül a falfelületre, amelyeket a rögzítési művelet megelőzően vagy/és azzal egyidejűleg utószilárduló, műgyanta kötőanyagú lamináló anyaggal legalább részben átitatnak.



1. ábra



2. ábra

(51) G01N 33/50 (2006.01)

A61P 29/00 (2006.01)

G01N 33/68 (2006.01)

(13) A2

(21) P 06 00450

(22) 2001.12.21.

(71) Reddy US Therapeutics, Inc., Norcross, Georgia (US)

(72) Pillarisetti, Sivaram, Norcross, Georgia (US);  
Cahoon, Shianlen, Atlanta, Georgia (US)

(54) Gyulladásos reakciókat moduláló vegyületek kimutatására szolgáló eljárások és készítmények

(30) 60/259,306 2000.12.29. US

(86) PCT/US 01/50818 (87) WO 02/066978

(74) dr. Pethő Árpád, DANUBIA Szabadalmi és Védjegy Iroda Kft., Budapest

(57) A találmány tárgyát gyulladásos válaszreakciókból származó patofiziológiai állapotok kezelésére alkalmas vegyületek azonosítására szolgáló készítmények és eljárások képezik. Közlebről, a találmány tárgyát gyulladás és gyulladással kapcsolatos betegségek kezelésére szolgáló eljárások és készítmények képezik, melyek előnyösen olyan vegyületekkel kapcsolatosak, melyek gátolják vagy blokkolják a glikált fehérje útján létrejött jelátadással kapcsolatos gyulladásos válasz indukcióját endothél sejtekben.

(51) G02B 6/10 (2006.01)

H01P 1/00 (2006.01)

H01P 3/00 (2006.01)

H04J 14/00 (2006.01)

(13) A1

(21) P 04 02479

(22) 2004.12.02.

(71) MTA Műszaki Fizikai és Anyagtudományi Kutatóintézet, Budapest (HU)

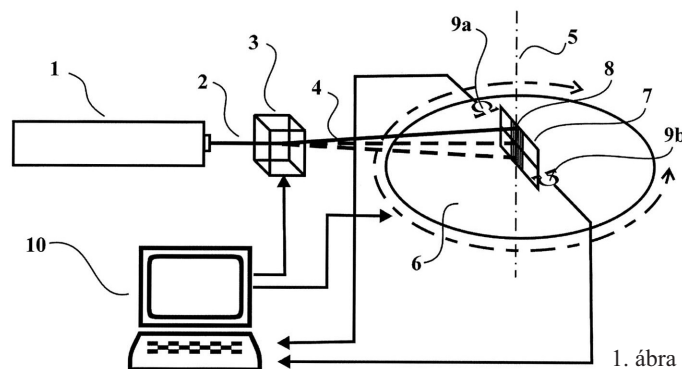
(72) dr. Hámori András 75%, Budapest (HU);  
Nagy Norbert 25%, Miskolc (HU)

(54) Eljárás többcsatornás érzékelő mérések elvégzésére integrált-optikai hullámvezető szerkezeteken

(74) Honty László, Budapest

(57) A találmány szerinti eljárás többcsatornás érzékelőmérések elvégzését teszi lehetővé integrált-optikai hullámvezető szerkezeteken oly módon, hogy az érzékelőmérések végzése során időosztott multiplexálást alkalmazva az érzékelőelem (7) érzékelőfelületének (8) két vagy több felületelemre kerül megvilágításra, a detektált értékeket pedig a multiplexálásnak megfelelően két vagy több csatornán tárolják a mérésvezérlő adatgyűjtő rendszerben (10).

Példaként: optikai hullámvezető fénymódos spektroszkópiai (OWLS) mérések esetén az érzékelőmérés végzésekor időosztott multiplexálást alkalmazva az érzékelőelem (7) érzékelőfelületének (8) két vagy több felületelemre kerül megvilágításra, a detektált értékeket pedig, a multiplexálásnak megfelelően, két vagy több csatornán tárolják a mérésvezérlő adatgyűjtő rendszerben (10). A találmány szerinti eljárás segítségével egy érzékelőmérés elvégzéséhez szükséges mérési folyamat során az érzékelőelem (7) érzékelőfelületének (8) két vagy több, különbözően kialakított felületelemén egy időben végezhetnek érzékelő méréseket, melyeket a kiértékeléskor az adott felületelem tulajdonosságának megfelelően, pl. referencia- ill. mérőcsatornánaként használhatnak fel. A találmány szerinti eljárás lehetővé teszi a módszer érzékenységet nagymértékben növelő differenciális kiértékelés alkalmazását.



1. ábra

(51) G01N 33/50 (2006.01)

A61P 29/00 (2006.01)

G01N 33/68 (2006.01)

(13) A2

(21) P 06 00450

(22) 2001.12.21.

(71) Reddy US Therapeutics, Inc., Norcross, Georgia (US)

(72) Pillarisetti, Sivaram, Norcross, Georgia (US);  
Cahoon, Shianlen, Atlanta, Georgia (US)

(54) Gyulladásos reakciókat moduláló vegyületek kimutatására szolgáló eljárások és készítmények

(30) 60/259,306 2000.12.29. US

(86) PCT/US 01/50818 (87) WO 02/066978

(74) dr. Pethő Árpád, DANUBIA Szabadalmi és Védjegy Iroda Kft., Budapest

(57) A találmány tárgyát gyulladásos válaszreakciókból származó patofiziológiai állapotok kezelésére alkalmas vegyületek azonosítására szolgáló készítmények és eljárások képezik. Közlebről, a találmány tárgyát gyulladás és gyulladással kapcsolatos betegségek kezelésére szolgáló eljárások és készítmények képezik, melyek előnyösen olyan vegyületekkel kapcsolatosak, melyek gátolják vagy blokkolják a glikált fehérje útján létrejött jelátadással kapcsolatos gyulladásos válasz indukcióját endothél sejtekben.

(51) G06F 17/30 (2006.01)

(13) A1

(21) P 06 00518

(22) 2000.06.14.

(71) International Business Machines Corporation, Armonk, New York (US)

(72) Yoshida, Yoichi, Tokyo (JP);  
Ohkado, Akira, Yokohama-shi, Kanagawa (JP);  
Kawase, Satoshi, Tokyo (JP)

(54) Információfeldolgozási eljárás, információterminált támogató szerver, együttműködési rendszer, és információfeldolgozási programot tároló adathordozó

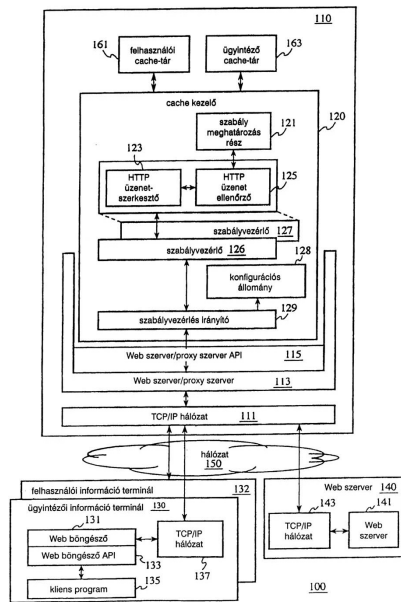
(30) 11/170197 1999.06.16. JP

(86) PCT/GB 00/02311 (87) WO 00/077661

(74) dr. Köteles Zoltán, S.B.G. &amp; K. Budapesti Nemzetközi Szabadalmi Iroda, Budapest

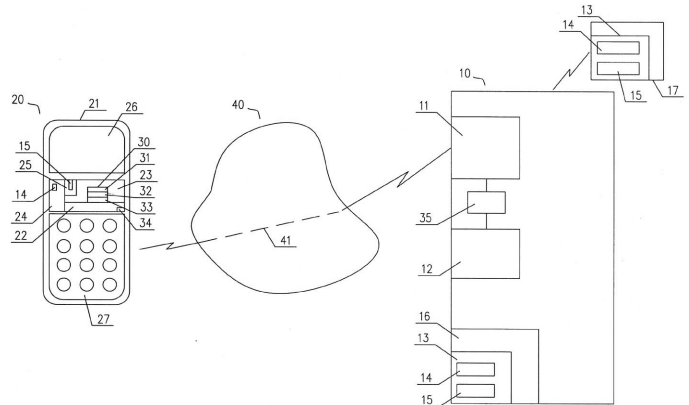
(57) Eljárás, szoftver és rendszer egy együttműködő kliens viselkedésének kontextusnak megfelelő megváltoztatásához egy interneten való együttműködés során. Egy felhasználói oldal böngészője egy HTTP kérést küld a webszervernek (140) a információterminál-támogató szerveren (110) keresztül. Ezután, a kérésre válaszolva, a webszerver (140)

kontextust küld a felhasználói oldal webböngészőjének (131) a információterminál-támogató szerveren (110) keresztül. A információterminál-támogató szerver (110) ellenőrzi a kontextus tartalmát, és amikor megállapítja, hogy egy meghatározott feltétellel egyezik, akkor egy parancsot illeszt a kontextusba. A parancsbeillesztés nélküli kontextust elküldik a felhasználói oldal webböngészőjének (131), és a parancsokkal beillesztett kontextust elküldik a ügyintézőoldal webböngészőjének (131). A ügyintézőoldal információterminál (130) kliensprogramja (135) elolvassa a beágyazott parancsot az API segítségével, amellyel a webböngésző rendelkezik, és elvégzi a feldolgozást azért, hogy a parancs tartalmának megfelelően megtiltsa az űrlap megtekintését, az űrlap megváltoztatását és specifikus űrlapok vagy mezők elrejtését.



2. ábra

lyezett kódoló alkalmazáshoz (25) rendelik hozzá. Továbbá a mobiltelefon (21) memóriaegységében (23) a megbízó adatait (31) és a megbízott adatait (32) is legalább időlegesen rögzítik. Ezt követően az utasításcsoport (30) összeállítását a vezérlőadat-csoportot (14) segítségével úgy végzik el, hogy az utasításcsoportot (30) az információtovábbító hálózatba (40) juttatás előtt kódoló alkalmazáshoz (25) továbbítják, majd ott a titkosító jelcsoport (15) segítségével rejtjelzett utasításcsoportot (34) állítanak elő, és így az adatküldő részegység (22) segítségével az információtovábbító hálózatba (40) csak a rejtjelzett utasításcsoportot (34) juttatják.



1. ábra

(51) **G06Q 20/00** (2006.01)  
**H04L 9/30** (2006.01)

(21) **P 05 00283**

(71) (72) Vilmos András, Budapest (HU)

(54) **Eljárás megbízó és megbízott közötti pénzügyi tranzakciós megbízás információtovábbító hálózaton keresztül történő biztonságos továbbítására**

(74) Faber Miklós, ADVOPATENT Szabadalmi és Védjegy Iroda, Budapest

(57) A találmány tárgya eljárás megbízó és megbízott közötti pénzügyi tranzakciós megbízás információtovábbító hálózaton keresztül történő biztonságos továbbítására. Az eljárás során a megbízó adatait, a megbízott adatait és a pénzügyi tranzakció adatait tartalmazó utasításcsoportot a megbízó számára hozzáférhető tárolóterületen helyezik el, majd a megbízót a tárolóterület használatára feljogosítják. Ezt követően a megbízó adatait és a megbízott adatait a pénzügyi tranzakció adataival megbízói kommunikációs egységben egyesítve utasításcsoportot állítanak össze, majd az utasításcsoportot a megbízói kommunikációs egység adatküldő részegysége segítségével az információtovábbító hálózatba juttatják, és a megbízotthoz továbbítják. Ezután a megbízotthoz továbbított utasításcsoportot megbízotti kommunikációs egységben értelmezik, tranzakció-feldolgozó egységben értékelik, és az értékelés eredményétől függően az utasításcsoportoz tartozó pénzügyi tranzakciót lebonyolítják.

Az eljárás azon alapul, hogy megbízói kommunikációs egységként (20) mobiltelefont (21) használnak, és legalább az első utasításcsoport (30) előállítását megelőzően a vezérlőadat-csoportot (14), valamint a titkosító jelcsoportot (15) a mobiltelefon (21) memóriaegységében (23) közvetlenül vagy információtovábbító hálózat (40) közvetítésével betáplálják, és ott a vezérlőadat-csoportot (14) vezérlő-részegységhez (24), míg a titkosító jelcsoportot (15) a mobiltelefonban (21) elhelyezett kódoló alkalmazáshoz (25) rendelik hozzá.

(51) **G06T 15/00** (2006.01)

**H04N 13/00** (2006.01)

**H04N 15/00** (2006.01)

(21) **P 04 02512**

(71) (72) Balogh Tibor, Budapest (HU)

(54) **Eljárás és berendezés háromdimenziós képek megjelenítésére**

(74) Mák András, S.B.G. & K. Szabadalmi Ügyvivői Iroda, Budapest

(57) A találmány tárgya eljárás és berendezés háromdimenziós képek megjelenítésére. A berendezés fény különböző irányokba történő terelése szolgáló, szögfüggő szórás karakterisztikával rendelkező képernyőből, és több modulból álló képernyő-megvilágító rendszerből áll. A modulok több különböző, a képernyő pontjaira vetülő fénysugarat hoznak létre, és úgy vannak elrendezve, hogy a képernyő minden egyes pontját több modul is megvilágítsa. Az egy adott modul által kibocsátott fénysugarak több különböző irányba, a modulból a képernyő több különböző pontjába vetülnek, és az egy adott modul által kibocsátott, a képernyőre vetülő különböző fénysugarak a képernyőről különböző kibocsátási irányokban haladnak tovább. A modulokban van az egyes vetített fénysugarakat egy-egy képponthoz tartozó képinformációkkal ellátó eszköz. A megfigyelő által észlelt háromdimenziós képet több modul hozza létre. A berendezés része továbbá a modulokat vezérlő vezérlőrendszer, és a képernyőn áthaladó vagy arról visszavert kilépő fénysugarak kilépéskori széttartását beállító eszköz. A kilépési széttartás mértéke lényegében megegyezik az optikailag szomszédos modulokhoz tartozó szomszédos kibocsátási irányok által bezárt szöggel, így a megfigyelő által észlelt háromdimenziós képben a mozgási parallaxis lényegében folytonos. A berendezésben van továbbá leképező eszköz, amely a képernyő egy-egy adott pontjába fókuszolt, összetartó szakasszal rendelkező vetített fénysugarakat hoz létre. A vetített fénysugarak összetartásának mértéke lényegében megegyezik a képernyőről kilépő fénysugarak kilépési széttartásának mértékével. A modulok lehetnek videokivetítők, LED-es kivetítők, ezek optikai egységei vagy hasonló eszközök. A modulok szabályos térközönként vannak elhelyezve, előnyösen vízszintes irányban. A képernyő lehet holografikus képernyő, fénytörő vagy fényvisszaverő elemekből felépített képernyő vagy ezek bármely

(13) **A1**

(22) **2004.12.06.**

(13) **A1**

(22) **2005.03.09.**

kombinációja. A képernyő legalább az egyik, előnyösen a függőleges irányban jobban szórja a kilépő fénysugarakat, míg a másik irányban a képernyő szórása kisebb, mint az optikailag szomszédos modulokhoz tartozó szomszédos kibocsátási irányok által bezárt szög. Szintén a találmány tárgya a találmány szerinti berendezés által megvalósított eljárás.

(51) **G08B 13/00** (2006.01)

**G08B 15/02** (2006.01)

(13) A1

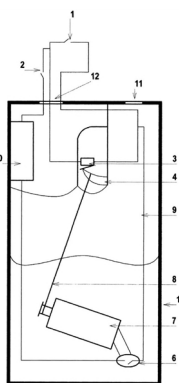
(21) **P 05 00945**

(22) 2005.02.21.

(71) (72) Kenyeres Miklós, Budapest (HU)

(54) **Biztonsági védelmi berendezés**

(57) Biztonsági védelmi berendezés melyben a gázkiáramlási nyílással (11) és vezetéknyílással (12) rendelkező, kulccsal zárható fedelű kazetában (10) gáz- és riasztófényver (9), vagy gázspray van oldható kötéssel rögzítve, továbbá gáz- és riasztófényver (9), vagy gázspray elsütő-bilentyűjéhez (4) zsinórral (8) kapcsolódó működtetőmotor (7) van vezérlőelektronikával csatlakoztatva.



1. ábra

(51) **G08B 17/06** (2006.01)

**A62C 35/02** (2006.01)

**A62C 35/58** (2006.01)

(13) A1

(21) **P 05 00158**

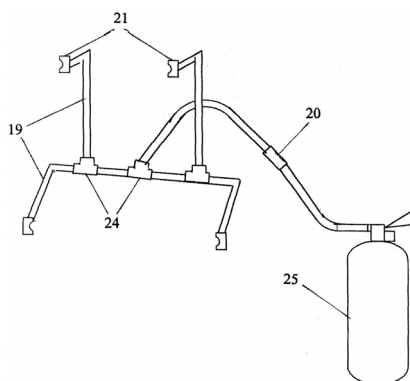
(22) 2005.02.01.

(71) (72) Bátor Zsolt, Debrecen (HU);  
Gaál Antal, Berettyóújfalú (HU)

(54) **Félstabil oltó berendezés gépjárművek, különösen autóbuszok tűzvédelmére**

(74) Kiss Sára, EMRI-PATENT Iparjogvédelmi Kft., Debrecen

(57) A találmány tárgya félstabil oltóberendezés gépjárművek, különösen autóbuszok tűzvédelmére, amely hőérzékelő rendszerből és legalább egy oltórendszerből áll. Az oltórendszer a védendő térben rögzített, egy vagy több leágazással rendelkező flexibilis cső vagy csőrendszer (19), amelynek bemeneti nyílása a gépjármű burkolatán kívül gyorscsatlakozóval (20) van felszerelve, és kimeneti nyílásai fűvókákkal (21) vannak ellátva.



1. ábra

(51) **G08B 21/22** (2006.01)

**G07C 11/00** (2006.01)

(13) A1

(21) **P 05 00323**

(22) 2005.03.22.

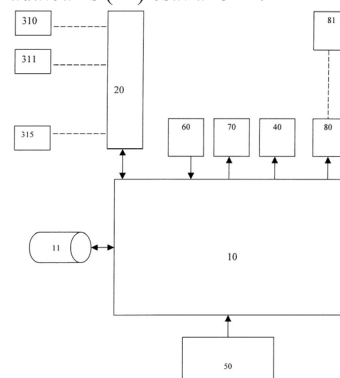
(71) (72) Stavinoszky Csaba, Budapest (HU)

(54) **Elektronikus jelenlét-ellenőrző elrendezés, különösen vízi járművekhez**

(74) Kovács Gábor, DANUBIA Szabadalmi és Védjegy Iroda Kft., Budapest

(57) A találmány tárgya elektronikus jelenlét-ellenőrző elrendezés, különösen vízi járművekhez, mely elrendezésnek központi vezérlőegysége (10), beviteli egysége (50), a központi vezérlőegységhez (10) csatlakozó rádiófrekvenciás egysége (20) és rádiófrekvenciás egységgel (20) rádiókapcsolatban levő jeladói (310, 311 ...315) vannak. A központi vezérlőegységhez (10) hang- és/vagy fényjelzés kiadására kialakított, riasztóegység kapcsolódik.

A központi vezérlőegységhez (10) célszerűen helymeghatározó egység (60) és a sikeres és/vagy sikertelen jelenlét-ellenőrzések adatait és/vagy a legutóbbi sikeres ellenőrzés időpontjában a hajó pillanatnyi helyzetét rögzítő adatbázis (11) csatlakozik.



1. ábra

(51) **G10D 3/18** (2006.01)

(13) A1

(21) **P 05 00191**

(22) 2005.02.08.

(71) (72) Tóth Péter, Budapest (HU)

(54) **Vonós hangszer, főleg hegedű**

(74) Faber Miklós, ADVOPATENT Szabadalmi és Védjegy Iroda, Budapest

(57) A találmány vonós hangszer, főleg hegedű, amely két fő darabból, a hangképzésre alkalmas húrokat tartalmazó hangszertestből és a húrokat megszólaltató vonóból áll. A hangszertestnek a húrok elhelyezésére, rögzítésére, hangolására szolgáló alkatrészei, továbbá a játszó személy játéktechnikáját és/vagy komfortérzetét szolgáló tartozékai, így a vállán fölfektethető vállpárnája és álla alá helyezhető álltartója van. A hangszertestnek saját hossz tengelyére általában szimmetrikus, megközelítőleg körte alakú fedőlapja, vele célszerűen egybevágó alakú hátlapja, a fedőlapot és a hátlapot kerületük mentén rezonanciaszekrényé egyesítő kávája, továbbá a fedőlapot, a hátlapot és a kávat összeerősítő, a káva belső oldalán helytállóan beépített hat darab tőkéje van. Ezek közül a hangszertest hossz tengelyében alsó tőke és felső tőke, a hangszertest sarkainál négy darab úgynevezett saroktőke helyezkedik el. A húrok a fedőlap külső oldalán vannak rögzítve, a húrok alsó vége a húrtartó lyukjaiba, a húrok felső vége kulcsszekrényben elhelyezett, forgatható kulcsokba van befűzve, a húrtartó az alsó tőkéhez helytállóan van csatlakoztatva, a hangszertest hossz tengelyében a kulcsszekrényben folytatódó és csigában végződő nyakszár helyezkedik el. A húrok felső végükön a kulcsszekrényhez csatlakozó felső nyereggel, alsó szakaszukon a húrtartó közelében lévő lábbal vannak alátámasztva. A felső nyereg és a láb között a játszó személy ujjainak időleges megtámasztására alkalmas, a húrok rezgő hosszúságát és így a keltett hangok rezgésszámát meghatározó, fogólap van a nyakszárra ráépítve, a hangszer szokványos tartozékai közül az álltartó a hangszertest fedőlapjának külső oldala mentén elhelyezett homorú tálcával, a vállpárna pedig, a játszó személy váll felé néző oldalán ugyancsak homorú alakú párnatartóval van ellátva. A találmány jellegzetessége, hogy a hangszer szokványos tartozékai közül

a húrartó (3), az állartó (7) és a vállpárna (9) sajátos szerkezeti kiképzéssel rendelkeznek, és a hangszertesthez (I) sajátos módon kapcsolódnak, ezen belül

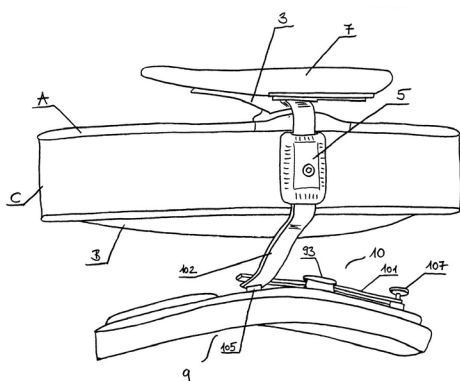
– a sajátos kapcsolódás a hangszertest (I) hossz tengelyében (t) a káva (C) külső oldalán (CK) a belső oldalon (CB) elhelyezkedő alsó tökével (M) átellenben a húrartót (3), az állartót (7) és a vállpárnát (9) a hangszertesthez (I) együtt csatlakoztató ház (5) útján van megvalósítva;

– a ház (5) a rajta, valamint a kávnál (C) és az alsó tökén (M) átfűzött oldható kötőelem, célszerűen rögzítőcsavar (6) segítségével van az alsó tökével (M) összeerősítve;

– a húrartónak (3) húrbevezető nyílásokkal (33) ellátott felső részével (31) ellentett oldali alsó része (32) nagy szilárdságú lehorgonyzó huzal (2) útján többfunkciós kampóhoz (1) és a kampó (1) közvetítésével ugyancsak az alsó tökéhez (M) van rögzítve;

– az állartó (7) a tálcához (71) kapcsolódó és a házba (5) illeszkedő csatlakozó villával (8) rendelkezik;

– a vállpárna (9) pártartója (91) pedig, a házzal (5) csuklós pánt (10) útján van összekötöttségben.



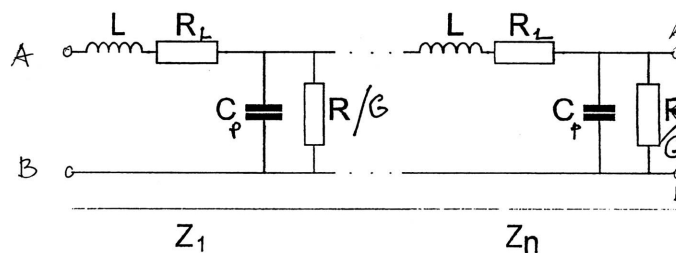
23. ábra

H – SZEKCIÓ  
VILLAMOSSÁG

- (51) **H01B 1/02** (2006.01) (13) A1  
**C21D 9/52** (2006.01) (22) 2004.07.27.
- (21) **P 04 01507** (71) (72) Baranyi Gábor 45%, Budapest (HU);  
Kozma Elemér 45%, Budapest (HU);  
dr. Czugler Péter 10%, Budapest (HU)
- (54) **Eljárás elektromos jelek vagy elektromos energia átvitelére használható egészben, vagy részben ferromágneses anyagok remanens mágnességi, illetve parciális induktivitási tulajdonságainak megváltoztatására vagy előállítására**

(74) dr. Czugler Péter, dr. Czugler Péter Ügyvédi Iroda, Budapest

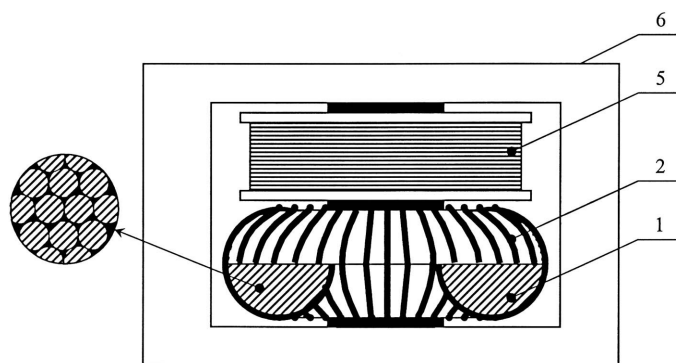
(57) A találmány tárgya: eljárás, mellyel elektromos jelek vagy elektromos energia átvitelére használatos, egészben, vagy részben ferromágneses anyagnak, egyes elektromágneses és mechanikai tulajdonságait olyan hőkezelési eljárással változtatják meg – avagy alacsony remanens mágnességű, más anyagokénál nagyobb parciális induktivitású, egészben, vagy részben ferromágneses anyagot annak előállítási-gyártási technológiai folyamatában alkalmazott olyan hőkezelési eljárásnak a beiktatásával állítanak elő – melyben a kezelendő anyag hevítése az anyag teljes keresztmetszetében, elektromos árammal, az egyenletesen emelt, a használt anyag tulajdonságainak megfelelően változó – legfeljebb 4–10 sec időlefutású feszültség-hullámforma alkalmazásával megy végbe. Az alkalmazott hőkezelés eredményeként az anyag remanens mágnessége minimum értéken rögzül, valamint az eljárással kezelt anyag parciális induktivitása más anyagokénál nagyobb szinten rögzül és hasznosul, az elektromos jel vagy energia átvitele pedig szélesebb spektrumban valósul meg. Az ábra mutatja a szakirodalomból ismert, elosztott paraméterű kábelmodellt. A legfontosabb jellemzők:  $R_L$  parciális soros ellenállás,  $L$  parciális soros induktivitás,  $C_p$  parciális átvezető kapacitás,  $G$  parciális átvezetés.



1. ábra

- (51) **H01F 27/34** (2006.01) (13) A1  
**H01F 30/06** (2006.01) (22) 2004.12.29.
- (21) **P 04 02681** (71) (72) Kocsis Géza István, Tatabánya (HU)
- (54) **Spirálpályás kimenő áramú transzformátor, a spiráltranszformátor**

(57) A spirálpályás kimenő áramú transzformátor, a spiráltranszformátor (6) az energiaátalakítás új eszköze, mely transzformátor szekunder tekercsében (1) indukálódó áramra jellemző, hogy az áramot létrehozó elektronok spirálpályán áramlanak a vezetőben, ezért a szekunder kör mágneses szempontból zártnak tekinthető. A szekunder körben spirálisan örvénylő áram megnöveli a vezetőben a mágneses térerősséget, ezért egységnyi vezetőkeresztmetszeten nagyobb teljesítmény vihető át. A spiráltranszformátor (6) kimeneti árama és így a kimeneti teljesítménye is a spirálpálya alakjával beállítható.

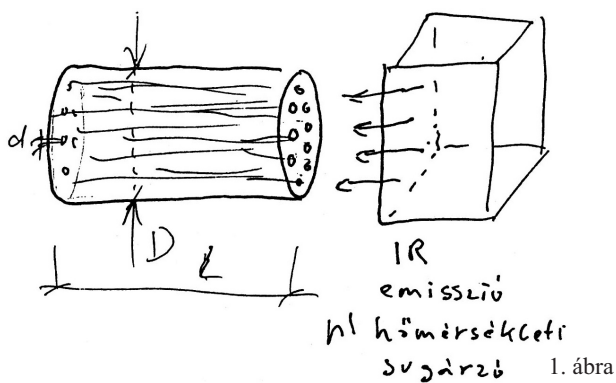


7. ábra

- (51) **H01P 3/00** (2006.01) (13) A1  
**G02B 6/00** (2006.01) (22) 2005.03.07.
- (21) **P 05 00277** (71) (72) Tóth Tamás, Budapest (HU)
- (54) **Elektromágneses hullámok vezetésére és kisugárzására alkalmas speciálisan megnövelt felületű eszköz**

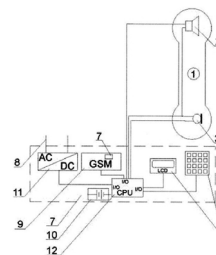
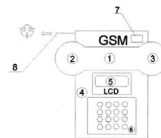
(57) A találmány tárgya elektromágneses hullámok vezetésére és kisugárzására szolgáló speciálisan megnövelt felületű eszköz, amely tetszőleges hullámhossz-tartományban alkalmazható az elektromágneses hullámok kisugárzására.

A találmány szerinti eszköznek, az elektromágneses hullámok befogadására és kibocsátására alkalmas felületrészei vannak, és jellemzője, hogy az eszköz egy olyan belső kapilláris szerkezettel rendelkező idom, melynek belső csővecskék révén megnövelt belső felülete van, amely csővecskék egymással és az idom hossz tengelyével párhuzamosan, vagy közel párhuzamosan, vagy összetartóan haladó egyenesek vagy görbék mentén haladnak.



A hálózati áramforrás egy tápellátást biztosító vezeték (8), és egy AC/DC átalakítón (11) keresztül biztosítja az akkumulátor (10) töltését oly módon, hogy egy processzor (12) vezérli a töltés megindítását és leállítását az akkumulátor (10) töltöttségi szintjének megfelelően.

A berendezés úgy működik, hogy egy GSM készülék különböző funkciói a kijelző- (5), tárcsázó- (6), hallgató- (2) és beszélőegység (3) egy processzor (12) segítségével van kivetve a GSM egységből (9), a találmány megfelelő csatlakozási felületeire /interface/.



1. ábra

(51) H04M 1/725 (2006.01)

H04Q 7/32 (2006.01)

(13) A1

(21) P 05 00222

(22) 2005.02.18.

(71) (72) Mayer László, Veresegyház (HU)

(54) Asztali GSM telefonkészülék

(57) Az asztali GSM telefonkészülék egy olyan GSM egységgel rendelkező telefonkészülék, mely külső formájában hasonlít egy vezetékes asztali készülékhez, ugyanis tartalmaz kézibeszélőt (1) /telefonkagyló/ és központi egységet (4). A készülék SIM-kártya segítségével működik, melyet a GSM egységen (9) található a SIM-kártyatartó (7) részbe kell behelyezni.

A rovatban meghirdetett teljes vizsgálatú bejelentések száma: 67 db.