

SZABADALMI KÖZLEMÉNYEK

Adatközlés szabadalmi bejelentésekről

A – SZEKCIÓ KÖZSZÜKSÉGLETI CIKKEK			
(21) P 06 00496	(22) 2006.06.15.	(21) P 06 00501	(22) 1997.07.11.
(71) Bezzeg Péter, Budapest, 1025 Felsőzöldmáli út 50. (HU)		(71) Sankyo Company Limited, Tokyo, Chuo-ku, 103-0023 5-1 Nihonbashi Honcho 3-chome (JP)	
(54) EKG-PP monitorozó, aritmia analizáló és megjelenítő világhálózat		(54) CS-866 vegyület alkalmazása arterioszklerózis kezelésére alkalmas gyógyászati készítmény előállítására	
(30) 8/184,368	1996.07.15. US	(30) 8/184,368	1996.07.15. US
(62) P9903166	1997.07.11. HU	(62) P9903166	1997.07.11. HU
(74) Molnár Imre, DANUBIA Szabadalmi és Védjegy Iroda Kft., Budapest		(74) Molnár Imre, DANUBIA Szabadalmi és Védjegy Iroda Kft., Budapest	
(21) P 06 00469	(22) 2006.06.01.	(21) P 06 00487	(22) 2006.06.13.
(71) Czifra Péter, Budapest, 1029 Előd vezér u. 59. (HU); Pattantyús Péter, Budapest, 1027 Jurányi u. 9. (HU)		(71) T&T Mérnökiroda kft., Budapest, 1011 Iskola u. 6. (HU)	
(54) Hordozható elektronikus eredményjelző tábla		(54) Többkomponensű baktérium vívíonyag és eljárás baktérium és spóra hatóanyag-tartalmú szűnyoglárva-irtó granulátum-előállítására	
(21) P 06 00516	(22) 2006.06.22.	B – SZEKCIÓ IPARI MŰVELETEK ÁLTALÁBAN ÉS SZÁLLÍTÁS	
(71) Darabos János, Hajdúsámson, 4051 Széchenyi u. 3. (HU)		(21) P 06 00492	(22) 2006.06.14.
(54) Gyógyászati segédeszköz, főként érszűkület kezelésére		(71) EGI Energiagazdálkodási Rt., Budapest, 1117 Irinyi József u. 4-20. (HU)	
(74) Szabóné Kiss Sára, EMRI-PATENT Iparjogvédelmi Kft., Debrecen		(54) Hidromechanikus keverőberendezés	
(74) Szabóné Kiss Sára, EMRI-PATENT Iparjogvédelmi Kft., Debrecen		(74) dr. Kereszty Marcell, Gödölle, Kékes, Mészáros & Szabó Szabadalmi és Védjegy Iroda, Budapest	
(21) P 06 00497	(22) 2006.06.14.	(21) P 06 00535	(22) 2006.06.26.
(71) Debreceni Egyetem, Debrecen, 4010 Egyetem tér 1. (HU)		(71) Kovács Ernő, Vésztő, 5530 Galamb út 26. (HU)	
(54) Eljárás sejtek védelmének biztosítására		(54) Autóbiztonsági berendezés	
(74) dr. Svingor Ádám, DANUBIA Szabadalmi és Védjegy Iroda Kft., Budapest		(21) P 06 00537	(22) 2006.06.26.
(21) P 06 00508	(22) 2006.06.19.	(71) Kovács Ernő, Vésztő, 5530 Galamb út 26. (HU)	
(71) Debreceni Egyetem, Debrecen, 4010 Egyetem tér 1. (HU)		(54) Gyors, energiatakarékos teher- és óceánjáró hajó	
(54) Eljárás sejtek védelmének biztosítására		(21) P 06 00544	(22) 2006.06.28.
(74) dr. Svingor Ádám, DANUBIA Szabadalmi és Védjegy Iroda Kft., Budapest		(71) Nyakas Ernő, Zalaegerszeg, 8900 Hegyalja út 7/b (HU)	
(21) P 06 00490	(22) 2006.06.14.	(54) Gázleválasztó berendezés és eljárás gáztartalmú folyadék kezelésére	
(71) Demus Gábor, Balassagyarmat, 2660 Bajcsy-Zs. u. 5. (HU)		(74) Farkas Tamás, DANUBIA Szabadalmi és Védjegy Iroda Kft., Budapest	
(54) Vérehulló fecskető, gádic, cinadán gyógyászati alkalmazása		(21) P 06 00541	(22) 2006.06.28.
(21) P 06 00500	(22) 2006.06.15.	(71) Végh István 60%, Budapest, 1164 Ostoros u. 1/a (HU); Végh Gábor 20%, Budapest, 1164 Ostoros u. 1/a (HU); Végh Attila 20%, Budapest, 1164 Ostoros u. 1/a (HU)	
(71) Kozma Károly, Budapest, 1041 Závodszy Zoltán u. 23. fsz. 1. (HU)		(54) Eljárás lemezszerkezetek gyártására és alkalmazására	
(54) Hordozható elektronikus helyzetjelző, jeladó, lavina alá került síelők, turisták gyors megtalálására		C – SZEKCIÓ VEGYÉSZET ÉS KOHÁSZAT	
(21) P 06 00481	(22) 2006.06.06.	(21) P 06 00502	(22) 2006.06.15.
(71) dr. Lajtner Tamás, Budapest, 1097 Gyáli út 15/d (HU)		(71) Debreceni Egyetem, Debrecen, 4010 Egyetem tér 1. (HU)	
(54) Eljárás és módszer, valamint berendezés az emberi koncentrációs képesség mérésére, fejlesztésére és alkalmazására		(54) Candida elleni hatóanyag	
(21) P 06 00494	(22) 2006.06.14.	(74) dr. Svingor Ádám, DANUBIA Szabadalmi és Védjegy Iroda Kft., Budapest	
(71) MIRELITE Csepel Kft., Budapest, 1211 Szikratávíró u. 1. (HU)		(21) P 06 00479	(22) 2006.06.06.
(54) Eljárás gyorsfagyasztott élelmiszerek előállítására, és az eljárással előállított termékek		(71) Magyar István, Szentendre, 2000 Csabagyöngye u. 13. (HU)	
(74) Derzsi Katalin, S.B.G. & K. Szabadalmi Ügyvivői Iroda, Budapest		(54) Galván mikro-áram terápiai eszköz	

(21) P 06 00433 (22) 2006.05.25. (71) Kelemen István, Apostag, 6088 Duna u. 24/a (HU)	(21) P 06 00499 (22) 2006.06.15. (71) Kozma Károly, Budapest, 1041 Závodszy Zoltán u. 23. fsz. 1. (HU)
(54) Ablak, illetve üvegfelület-tisztító módszer	(54) Autópálya középítő út
(21) P 06 00509 (22) 2006.06.20. (71) Kristály-99 Kft., Debrecen, 4025 Petőfi tér 7. II/9. (HU)	F – SZEKCIÓ MECHANIKA, VILÁGÍTÁS, FŰTÉS
(54) Eljárás ammóniumsókat tartalmazó veszélyes hulladékok kezelésére és ártalmatlanítására	(21) P 06 00511 (22) 2006.06.21. (71) C&C Műszaki Fejlesztő Kereskedelmi és Szolgáltató Kft., Petőfibánya, 3023 Hatvani u. 1. (HU)
(74) dr. Soós János György, Monostorpályi	(54) Propán-bután gázellátó berendezés
(21) P 06 00524 (22) 2006.06.26. (71) MTA Kémiai Kutatóközpont, Anyag és Környezetkémiai Intézete, Budapest, 1025 Pusztaszeri út 59–67. (HU)	(21) P 06 00515 (22) 2005.10.28. (71) dr. Nádas Béla, Budapest, 1137 Budai Nagy Antal u. 6. (HU)
(54) Eljárás vörösiszap nátriumtartalmának kinyerésére	(54) Hajtáselrendezés többdugattyús gépekhez
(74) Kótai László, Érd	(21) P 06 00513 (22) 2006.06.22. (71) Pálcza Artúr, Göd, 2131 Pázmány Péter u. 25. (HU)
(21) P 06 00483 (22) 2006.06.06. (71) Osram Sylvania Inc., Danvers, Massachusetts, 01923 100 Endicott Street (US)	(54) Hidraulikus vagy pneumatikus erőátvitellel működő, egyedileg vagy csoportosan telepített, rögzített vagy úszó hullámerőmű
(54) Továbbfejlesztett UVC-sugárzó foszfor Sr(Al,Mg)12O19:Pr és azt tartalmazó lámpa	(21) P 06 00542 (22) 2006.06.28. (71) Singler Gyula, Hajmáskér, 8192 Jókai M. lkt. 5/d I/6. (HU)
(30) 11/160,052 2005.06.07. US	(54) Többszelencés keverőtárcsás mosógép
(74) dr. Köteles Zoltán, S.B.G. & K., Szabadalmi Ügyvivői Iroda, Budapest	(21) P 06 00543 (22) 2006.06.28. (71) Sipeki Zoltán, Budapest, 1026 Batthyány u. 20. 3. em. (HU)
(21) P 06 00491 (22) 2006.06.14. (71) RICHTER Gedeon Vegyészeti Gyár Rt., Budapest, 1103 Gyömrői út 19–21. (HU)	(54) Vízierőművek teljesítményének fokozása
(54) Ipari eljárás 17alfa-acetoxi-11béta-[4-(N,N-dimetil-amino)-fenil]-19-norpregna-4,9-dién-3,20-dion előállítására és új intermedierek az eljáráshoz	G – SZEKCIÓ FIZIKA
(74) Kószegi Béla, RICHTER Gedeon Vegyészeti Gyár Rt., Budapest	(21) P 06 00540 (22) 2006.06.27. (71) AVE-FON Kft., Debrecen, 4012 Nagyerdei krt. 98. (HU)
(21) P 06 00517 (22) 2006.06.23. (71) Richter Gedeon Vegyészeti Gyár Rt., Budapest, 1103 Gyömrői út. 19–21. (HU)	(54) Rendszer és eljárás audio jel képi megjelenítésére
(54) Eljárás benzilidén-rosiglitazon bázis előállítására	(74) dr. Harangozó Gábor, DANUBIA Szabadalmi és Védjegy Iroda Kft., Budapest
E – SZEKCIÓ HELYHEZ KÖTÖTT LÉTESÍTMÉNYEK	(21) P 06 00493 (22) 2006.06.14. (71) Ferenczi György 70%, Budapest, 1182 Petőfi u. 30. (HU); Rozsnyik Zoltán 30%, Szeged, 6726 Fő fasor 110. (HU)
(21) P 06 00512 (22) 2005.06.21. (71) Csorba József, Lajosmizse, 6050 Illyés Gyula u. 27. (HU)	(54) Eljárás és berendezés áramlási paraméterek meghatározására
(54) Javított tulajdonságú szennyvízátelőelő egység	(74) Mák András, S.B.G. & K. Szabadalmi Ügyvivői Iroda, Budapest
(74) Rónaszéki Tibor szabadalmi ügyvivő, Budapest	(21) P 06 00488 (22) 2006.06.13. (71) MTA Műszaki Fizikai és Anyagtudományi Kutatóintézet, Budapest, 1121 Konkoly-Thege út 29–33. (HU)
(21) P 06 00539 (22) 2006.06.27. (71) Zádor Oszkár, Győr, 9023 Ifjúság körút 41. (HU); Eszes Tibor, Bakony Péterd, 9088 Kossuth u. 21. (HU)	(54) Eljárás CMOS technológiába integrálható, pórusos Si mikromegmunkálással készített egykristályos Si és egykristályos Si-ot hordozó mikromechanikai elemek előállítására
(54) Eljárás szigetetlen padozatú épületek aktív padlószellőztetésére	(74) Honty László, Budapest
(21) P 06 00486 (22) 2006.06.08. (71) dr. Guszter Géza, Budapest, 1038 Ráby Mátyás u. 50. (HU)	H – SZEKCIÓ VILLAMOSSÁG
(54) Eljárás folyóvizek árvízcsúcsainak mérséklésére	(21) P 06 00471 (22) 2006.06.01. (71) Accusealed Kft., Budapest, 1158 Késmárk u. 14/b (HU)
(21) P 06 00498 (22) 2006.06.15. (71) Kozma Károly, Budapest, 1041 Závodszy Z. u. 23. fsz. 1. (HU)	(54) Hidrogéntároló anyagkeverék
(54) Önműködő belvízlecsapoló csőrendszer	(21) P 06 00343 (22) 2006.06.13. (71) Bucsánszky Sebestyén, Pilisszentkereszt, 2098 Szőlő u. 5. (HU)
	(54) Mágnes elektronizálása

(21) P 06 00504 (22) 2006.06.19.
(71) FUX Rt., Miskolc, 3527 Vásártéri út 8. (HU)
(54) Sodronyszerkezet villamos légvezetékhez
(74) Pap Béla szabadalmi ügyvivő, Miskolc

(21) P 06 00495 (22) 2006.06.15.
(71) Orosz György, Budapest, 1215 Bajcsy-Zs. út 54. (HU)
(54) Mágnes mozgatása vezérelt mágnessel

A rovat 41 db közlést tartalmaz.

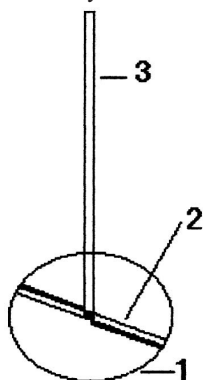
Szabadalmi bejelentések közzététele

A – SZEKCIÓ
KÖZSZÜKSÉGLETI CIKKEK(51) **A01B 1/16** (2006.01) (13) **A1**(21) **P 04 02449** (22) **2004.11.30.**

(71) (72) Huszár András, Szeged (HU)

(54) Meghajtó eszközökhöz csatlakoztatható, gyomláló gyomirtó korong

(57) A találmány meghajtó eszközökhöz csatlakoztatható gyomláló és gyomirtó korong, mely a haszonnövény körül forog, és a gyomnövényt kivágja, úgy hogy a haszonnövény nem sérül meg.



1. ábra

(51) **A01D 46/28** (2006.01) (13) **A1**(21) **P 04 02513** (22) **2004.12.06.**

(71) (72) dr. Babó Tivadar, Budapest (HU)

(54) Adapter szőlőszüretelő géphez

(57) Az ágaskordon-művelésű szőlő termőgallyai a föld közelébe leérnek. A szőlőszüretelő gépek a földközeli fürtöket nem képesek leszüretelni.

A találmány tárgya olyan egyszerű, olcsó kivitelezésű adapter, amely a szőlőszüretelő gép elejére szerelhető. Az adapter a termőgallyakat függőleges helyzetükből kimozdítja. Az ívszerűen meghajló, felemelkedő termőgallyakról a fürtöket a rázószerkezet már el tudja választani.

(51) **A01G 1/00** (2006.01) (13) **A1**(21) **P 04 02571** (22) **2004.12.14.**

(71) (72) dr. Dezső János, Debrecen (HU)

(54) Kukoricatermesztés árkos műveléssel

(57) A találmány szerint a kukoricatermesztésben árkos szántást és ligetes tőelhelyezést alkalmaznak. A találmány lényege, hogy költségtakarékos, a termelés hatékonyságát és jövedelmezőségét termés hozamcsökkenés nélkül növeli. A kukorica termőhelyén 140–160 cm távolságonként párhuzamos árkokat szántanak, melyek 20–25 cm szélesek és 25–30 cm mélyek. Az árkok vonalán készített 50 cm széles magágsávon a vetőmagot két sorba, háromszögkötésbe vetik, ahol a sortávolság 15–18 cm, a tőtávolság 20–25 cm.

(51) **A01K 1/00** (2006.01) (13) **A1**(21) **P 04 00790** (22) **2004.04.15.**

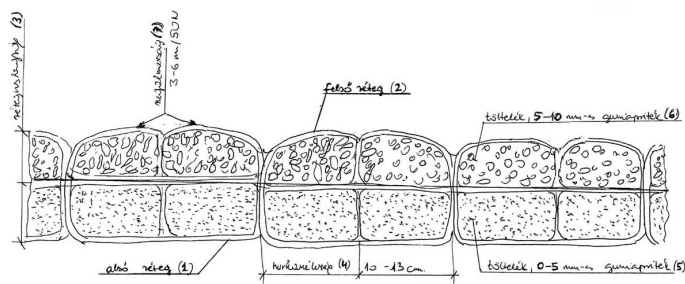
(71) Földművelésügyi és Vidékfejlesztési Minisztérium
Mezőgazdasági Gépesítési Intézete (MGI), Gödöllő (HU)

(72) dr. Bak János, Gödöllő (HU);

Barkóczi Tibor, Gödöllő (HU)

(54) Fejőgumi aprítékkal töltött, rugalmas tehénmatrac

(57) A találmány tárgya speciálisan kialakított tehénmatrac, amely a pihenőbox ágyazatául szolgál. A tehénmatrac két egyforma magasságú hurkolt rétegből áll. A rétegek hurkái különböző mértékben aprított, használt fejőgumival vannak töltve. A felső réteg rugalmas és alaktartó.



2. ábra

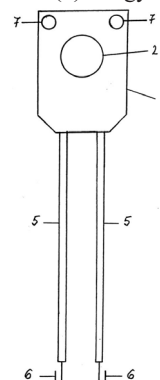
(51) **A01K 23/00** (2006.01)**A01K 67/02** (2006.01)(13) **A1**(21) **P 04 02447** (22) **2004.11.29.**

(71) (72) Schült Antal, Visegrád (HU)

(54) Eljárás kutya okozta szennyeződés megelőzésére és széklet-ürítésének szabályozására, valamint erre a célra szolgáló segédeszköz

(57) A találmány tárgya eljárás kutya okozta szennyeződés megelőzésére és székletürítésének szabályozására, amelynek során a kutya farkára ráhúzzuk a segédeszközt, amelynek két horoggal ellátott rugalmas szárát a kutya fara alatt a két hátsó lába mentén belülről elvezetve beakasztunk a segédeszközben kialakított furatokba, ami által a segédeszköz egy része ráfeszül a kutya végbélnyílására. Ennek következménye, hogy a kutya szoktatásától és az intelligenciájából fakadóan nem végez székletürítést.

A találmány tárgya továbbá segédeszköz (1), amelynek jellemzője, hogy két gumival szőtt textília szára (5) van, azok végére horog (6) csatlakozik, két akasztófurattal (7) és egy furattal (1) van kikapcsolva.



1. ábra

(51) **A01K 97/00** (2006.01)(21) **P 04 00674** (22) **2004.03.26.**

(71) (72) Horváth András, Vecsés (HU)

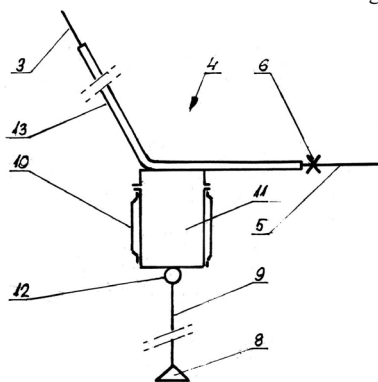
(54) Fenekező jellegű réteghorgászati eljárás és búvárúszó az eljáráshoz

(74) dr. Kis Lajos ügyvéd, Budapest

(57) A találmány tárgya fenekező jellegű réteghorgászati eljárás, melynél horgászkesztség zsinórjával egyesített, felcsalizott horgos előkével ellátott szerelék dobással juttatnak a hal feltételezett tartózkodási helyére és a szerelék fenékre ültetett nehezékével úszóját víz között szinten tartják és búvárúszó az eljáráshoz, melynek nehezéke, valamint zsinórjához rendelt elemmel és adott esetben antennával ellátott, célszerűen üreges és bontható teste van.

A találmány szerint ezt a feladatot azzal oldják meg, hogy dobás közben az úszón szabadon átfutó zsinórt az előke felől az úszónak ütköztetve reptetik az úszóval, a zsinórt és az előkét egymással párhuzamosan vezetik a dobásirány értelmében a nehezék és az úszó mögött és mellett, végül a fenékre ültetett nehezékkel az úszó szintjét a zsinórtól függetlenül állítják be és tartják.

A búvárúszó lényege az, hogy a test (11) hordképességét meghaladó súlyú nehezéke (8) van, a zsinórhoz (3) rendelt legalább két gyűrűből álló zsinórvezetője (13) van, antennája pedig az adott esetben a testben (11) kiképzett fészkekben van alakzáró kötéssel rögzítve.



2. ábra

(51) A23K 1/00 (2006.01) (13) A1

(21) P 01 03171 (22) 2001.08.03.

(71) (72) Ádám Jenő, Debrecen (HU);
dr. Hutás István, Budapest (HU)**(54) Természetes eredetű, stabil takarmánytermékek, koncentrátumok és intenzív keveréktakarmányok, valamint eljárás azok előállítására**

(74) dr. Emri Józsefné, EMRI-PATENT Iparjogvédelmi Kft., Debrecen

(57) A találmány tárgya természetes eredetű, stabil takarmánytermékek, koncentrátumok és intenzív keverék takarmányok, melyek emészthető energiatartalmának emelésére és egyben az avasodás, valamint a karotin bomlásának megakadályozására hidegen sajtolt növényi olajok szűrési maradékát tartalmazzák. A találmány tárgyát képezi továbbá, a termékek előállítására alkalmas eljárás, amely szerint a hidegen sajtolt növényi olajok szűrési maradékát először pépesítik, majd állati takarmány céljára alkalmas hordozóra viszik.

A találmány szerinti takarmánytermékek nyers zsír(olaj)tartalma 0,5–75 tömeg%, előnyösen 25 tömeg%.

(51) A23L 2/00 (2006.01) (13) A1

(21) P 04 01549 (22) 2004.08.04.

(71) (72) dr. Zoltai Mária 17%, Budapest (HU);
dr. Berzsényi László 17%, Érd (HU);
Szalay Attila 16,5%, Hatvan (HU);
Cserkúti Zsolt 16,5%, Hatvan (HU);
Mihály János 16,5%, Csány (HU);
Nagy József 16,5%, Hatvan (HU)**(54) Eljárás és berendezés molekuláris oxigénnel és/vagy szén-dioxiddal dúsított ásványvizek, üdítőitalok előállítására**

(57) Eljárás és berendezés molekuláris oxigénnel és/vagy szén-dioxiddal dúsított ásványvizek forrásvizek, ivóvizek egyéb üdítőitalok to-

vábbiakban italok előállítására, amelynek során az italokat 80–100 mg/l, koncentrációnak megfelelően dúsítják molekuláris oxigénnel.

Az oxigénkoncentráció szórásértéke ± 5 mg/l érték. Az italokat úgy is előállítják, hogy az oxigéndúsítást követően, szén-dioxiddal is dúsítják.

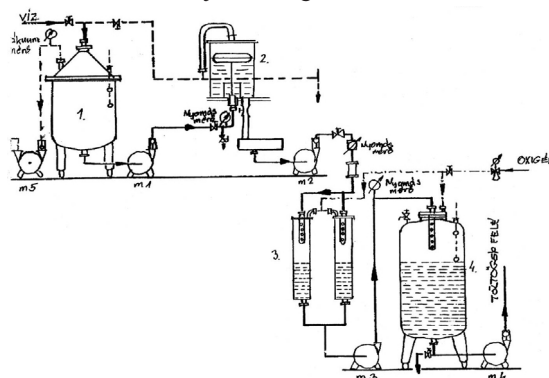
A szén-dioxid koncentrációja 3–5 g/l érték. Ez utóbbi esetben az oxigén koncentrációja standard érték 80 ± 5 mg/l koncentrációnak megfelelő. A szén-dioxidot 0,15–0,25 MPa nyomáson dúsítják.

A berendezéskomplexum több tartályból, csővezetékekből, szivattyúból álló komplex rendszer.

A rendszerben az 1.2.3.4. jelű tartályok különböző térfogatúak, rozsdamentes kivitelűek: amelyeknél (1) jelű tárolja a kilevegőztetett folyadékot, (2) jelű vízszintszabályozóval ellátott puffer, (3) jelűben oxigéndúsítás, a (4) jelűben speciális turbulens áramlást, injektálást biztosító szivattyú segítségével oxigéntelítés történik.

Ez utóbbi eljárás segítségével az oxigén koncentrációja megközelelti az elméleti 100 mg/l telítettségi értéket. Az (1) tartályba bevezetett víz hőmérséklete 8–10 °C, nyomása 0,1–0,15 MPa. Az eljárás során a víz nyomását 0,4–0,5 MPa értékre növelik. Az eljárás során 0,3–0,4 MPa oxigénnyomást alkalmaznak. Amennyiben az oxigéntelítést követően még széndioxiddal is dúsítják, úgy a (4) jelű tartály után még egy hasonló tartályt sorba köti, ahol dúsítják szén-dioxiddal 0,15–0,25 MPa nyomáson. Mivel a komplex vonal zárt és folyamatos automatikus rendszerű, így éri el az oxigénkoncentráció állandó (standard) értékét 80 mg/l szén-dioxiddal való dúsítás esetén is.

A berendezés alternatív módon alkalmas fürdőhelyeken ahol víz-sugárkezeléseket alkalmaznak, a fürdővizek, gyógy- és termálvizek oxigénnel való dúsítására abból a célból, hogy az intenzív vízszugárral a bőron keresztül is felszívódjon az oxigén.



1. ábra

(51) A47F 5/10 (2006.01)

A47F 3/14 (2006.01)

(13) A1

(21) P 06 00334 (22) 2002.07.31.

(71) Wanzl Metallwarenfabrik GmbH, Leipzig (DE)

(72) Polidar, Franz, Jettingen-Scheppach (DE);
Handerer, Manfred, Winterbach (DE)**(54) Asztal önkiszolgáló üzletekhez**

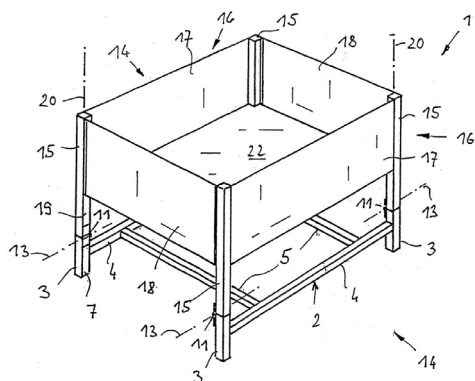
(30) 102 25 989.5 2002.06.11. DE

(86) PCT/DE 02/02800 (87) WO 03/103458

(74) Kovári György, ADVOPATENT Szabadalmi és Védjegy Iroda, Budapest

(57) Az asztalnak négy, csőből készült lábbal (3) rendelkező alapkerete (2); két, egymással párhuzamosan elrendezett, egy első falat (17) és egy második falat (18) tartalmazó oldalsó kerete (16), valamint egy feneke (22) van, amely az alapkeret (2) felett, az első falak (17) és második falak (18) által határolt helyrekered el. Mindegyik oldalsó keret (16) két, csőből készült, a falakat (17, 18) tartó és összekötő eszközök segítségével az alapkeret (2) lábaival (3) oly módon összekapcsolt oszloppal (15) van ellátva, hogy a lábak (3) és az oszlopok (15) egymással szemben lévő metszési felületei vagy egy közös síkon (10), vagy egy-egy, egymástól távközvetlenül húzó síkon (10°) helyezkednek el. Az asztalra (1) az jellemző, hogy mindegyik láb (3) csukló (11) segítségével van az egyik oszloppal (15) összekapcsolva, és hogy mindegyik csukló (11) vízszin-

tes tengelye (13) vagy a síkon (10) vagy az alatt, vagy pedig a két sík (10') között húzódik.



1. ábra

A találmány vonatkozik továbbá egy transzdermális tapaszra, amely egy vékony szövetrétegen elosztott fentiek szerinti készítményt és egy védőréteget tartalmaz.

(51) **A61B 5/00** (2006.01) (13) **A1**

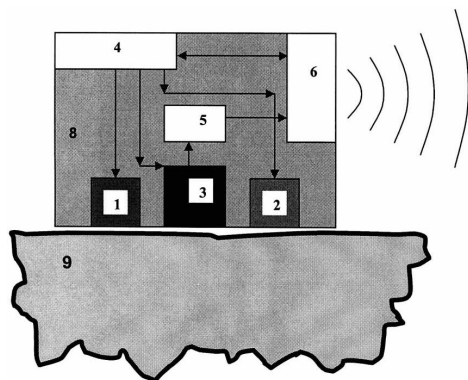
(21) **P 05 00148** (22) **2005.01.31.**

(71) (72) Harsányi Gábor 10%, Budapest (HU);
dr. Sántha Hunor 90%, Vác (HU)

(54) **Drótnélküli adatkommunikációra alkalmas pulzoximetriás mérőfej és a használatával kialakított pulzoximetriás rendszer**

(74) dr. Sántha Hunor, Vác

(57) Drótnélküli adatkommunikációra alkalmas pulzoximetriás mérőfej (8) és a használatával kialakított pulzoximetriás rendszer, melyben a mérőfej (8) a fényforrásokon (1, 2) és fénydetektorokon (3) kívül tartalmaz egy beépített vezérlő (4), adatgyűjtő/adatkonvertáló (5) és drótnélküli adattovábbító (6) integrált áramkört, és egy különálló adatfeldolgozó és kijelző készülékkel (7) kiegészítve alkot egy komplett pulzoximetriás mérőrendszert.



1. ábra

(51) **A61K 9/70** (2006.01) (13) **A2**

A61P 29/00 (2006.01)

(21) **P 06 00154** (22) **2002.11.26.**

(71) Fidia Farmaceutici S.p.A., Abano Terme (IT); APR Applied Pharma Research S.A., Balerna (CH)

(72) Passoni, Giuseppe, Monza (IT);
Casetta, Paolo, Baveno (IT);
Stefanelli, Paola, Lecce (IT)

(54) **Diclofenac-nátriumot tartalmazó transzdermális tapasz**

(30) MI2001A002827 2001.12.28. IT

(86) PCT/EP 02/13473 (87) WO 03/055471

(74) Olchváry Gézané, DANUBIA Szabadalmi és Védjegy Iroda Kft., Budapest

(57) A találmány tárgya tapadóképes transzdermális készítmény, amely a következőket tartalmazza: polioxil-hidrogénezett ricinusolajban szuszpendált diclofenac-nátrium, metakrilsav 1–4 szénatomos alkilésztere és metakrilsav szekunder vagy terciér aminocsoportot tartalmazó 1–4 szénatomos alkohollal alkotott észtere kopolimerje, egy vagy több e kopolimerhez alkalmas térhálóító szer, egy ragasztórendszer és adott esetben egyéb excipiensek.

(51) **A61K 31/00** (2006.01)

A61K 9/00 (2006.01)

(13) **A1**

(21) **P 04 00982** (22) **2004.05.17.**

(71) CHEMOR Kutató, Fejlesztő és Kereskedő Kft., Szekszárd (HU)
(72) dr. Orbán Gyula, Szekszárd (HU)

(54) **Új méhészeti, állatgyógyászati készítmény**

(57) A találmány tárgya új állatgyógyászati készítmény, mézelő méhek gyomorvész nevű betegségének (Nosemosis apium) gyógyítására és/vagy megelőzésére, amely hatóanyagként 2-hidroxi-benzooesavat vagy acetil-szalicilsavat, vagy ezek valamely sóját tartalmazza.

(51) **A61K 31/07** (2006.01)

A61K 8/04 (2006.01)

A61K 31/327 (2006.01)

A61P 17/00 (2006.01)

A61Q 5/00 (2006.01)

A61Q 7/00 (2006.01)

A61Q 19/00 (2006.01)

(13) **A2**

(21) **P 05 00006** (22) **2002.12.09.**

(71) Galderma Research & Development, S.N.C., Valbonne (FR)

(72) Orsoni, Sandrine, Mandelieu (FR);
Willcox, Nathalie, Saint Vallier de Thiey (FR)

(54) **Legalább egy retinoidot és benzoil-peroxidot tartalmazó gél**

(30) 0116747 2001.12.21. FR

(86) PCT/FR 02/04233 (87) WO 03/055472

(74) Baranyi Éva, DANUBIA Szabadalmi és Védjegy Iroda Kft., Budapest

(57) A találmány tárgya készítmény, amely fiziológiailag elfogadható közegben tartalmaz legalább egy retinoidot, diszpergált benzoil-peroxidot és legalább egy pH-független gélesítőszert.

A találmány a készítmény előállítására szolgáló eljárást és a készítmény kozmetikai és dermatológiai alkalmazását is magában foglalja.

(51) **A61K 31/192** (2006.01)

A61P 17/06 (2006.01)

A61P 19/00 (2006.01)

C07C 57/32 (2006.01)

C07C 57/42 (2006.01)

C07C 57/46 (2006.01)

C07C 57/50 (2006.01)

C07C 59/48 (2006.01)

C07C 59/68 (2006.01)

C07C 211/56 (2006.01)

C07C 309/00 (2006.01)

C07C 309/65 (2006.01)

C07C 309/67 (2006.01)

C07C 309/73 (2006.01)

C07C 311/00 (2006.01)

C07C 311/08 (2006.01)

C07C 311/21 (2006.01)

(13) **A2**

(21) **P 06 00336**

(71) Dompé pha.r.ma s.p.a., L'Aquila (IT)

(72) Allegretti, Marcello, L'Aquila (IT);

Cesta, Maria Candida, L'Aquila (IT);

Bertini, Riccardo, L'Aquila (IT);

Bizzarri, Cinzia, L'Aquila (IT);

Colotta, Francesco, L'Aquila (IT)

(22) **2002.11.19.**

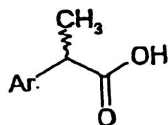
(54) 2-Aril-propionsav-származékok és az azokat tartalmazó gyógyászati készítmények

(30) MI2001A 002434 2001.11.20. IT

(86) PCT/EP 02/12939 (87) WO 03/043625

(74) dr. Molnár István, DANUBIA Szabadalmi és Védjegy Iroda Kft., Budapest

(57) A találmány tárgyát képezik az (I) általános képletű (R,S)-2-aril-propionsav-származékok és azok egyedi (R) és (S)-enantiomerjei



(I)

és a vegyületek gyógyászatilag elfogadható sói, ahol a képletben Ar jelentése egy fenilgyűrű, amely a következőkkel helyettesített:

- a 3-as (meta) helyzetben lévő csoport a következők köréből választva: egyenes vagy elágazó szénláncú 1-5 szénatomos alkil-, 2-5 szénatomos alkenil- vagy 2-5 szénatomos alkinilsoport, amely adott esetben helyettesített; vagy
- egy 4-es (para) helyzetben lévő csoport – egyebek mellett – a következők köréből választva: 1-5 szénatomos aciloxi-, helyettesített vagy helyettesítetlen benzoiloxi-, 1-5 szénatomos acilamino-, helyettesített vagy helyettesítetlen benzoilaminocsoport; vagy
- egy csoport a 2-es (orto) helyzetben a következők köréből választva: helyettesített vagy helyettesítetlen arilmetil-, helyettesített vagy helyettesítetlen ariloxi-, helyettesített vagy helyettesítetlen arilamino-csoport, ahol az arilcsoport szubsztituensei a következők köréből vannak választva: 1-4 szénatomos alkil-, 1-4 szénatomos alkoxycsoport, klór-, fluoratom és/vagy trifluormetilcsoport;

IL-8 által kiváltott PMN kemotaxis inhibitoraként történő alkalmazására.

A találmány tárgyát képezik továbbá eljárás a találmány szerinti vegyületek előállítására, a találmány szerinti vegyületeket tartalmazó gyógyászati készítmények és a találmány szerinti vegyületek terápiában történő alkalmazása.

(51) A61K 31/435 (2006.01)*A61P 17/00 (2006.01)***(13) A2****(21) P 05 00698****(22) 2002.11.18.**

(71) Novartis AG, Basel (CH)

(72) Fsadni, Mario, Harpenden (GB);

Latour, Elisabeth, Bartenheim-La Chaussée (FR);

Szczyzny, Piotr, Bülach (CH)

(54) Ascomycin vegyület felhasználása blepharitis kezelésére

(30) 01127546.8 2001.11.19. EP

(86) PCT/EP 02/12921 (87) WO 03/043633

(74) Somlai Mária, S.B.G. & K. Szabadalmi Ügyvivői Iroda, Budapest

(57) A találmány tárgya valamely ascomycin vegyület felhasználása blepharitis kezelésére; továbbá egy ascomycin vegyület alkalmazása blepharitis kezelésére alkalmas gyógyszerkészítmény előállítására.

(51) A61K 31/7032 (2006.01)*A61K 31/739 (2006.01)**A61K 39/00 (2006.01)**A61K 39/395 (2006.01)**C07K 16/00 (2006.01)**C07K 16/18 (2006.01)**C07K 16/30 (2006.01)**C07K 16/42 (2006.01)**C12N 5/20 (2006.01)***(13) A2****(21) P 04 01695****(22) 2002.04.08.**

(71) Centro de Inmunologia Molecular, Havanna (CU)

(72) Mateo de Acosta del Río, Cristina María, Havanna (CU);

Lombardero Valladares, Josefa, Havanna (CU);

Roque Navarro, Lourdes Tatiana, Havanna (CU);

López Requena, Alejandro, Havanna (CU)

(54) Gangliozidokkal asszociált rekombináns ellenanyagok és alkalmazásuk tumorok diagnosztizálására és kezelésére

(30) 84/2001 2001.04.06. CU

(86) PCT/CU 02/00003 (87) WO 02/081496

(74) dr. Svingor Ádám, DANUBIA Szabadalmi és Védjegy Iroda Kft., Budapest

(57) A találmány módosított ellenanyagokra vonatkozik, amelyeket a Budapesti Egyezményrel összhangban az ECACC gyűjteményében 94113026 nyilvántartási számon letétbe helyezett hibridómasejt vonal által termelt P3 jelű, egéredetű monoklonális ellenanyagból (Mab P3) vagy az annak megfelelő, az ECACC gyűjteményében 97112901 nyilvántartási számon letétbe helyezett hibridómasejt vonal által termelt 1E10 jelű, egéredetű anti-idiotipus monoklonális ellenanyagból (Mab 1E10) rekombináns DNS-technológiákkal állítottak elő, és ezáltal az eredeti ellenanyagok specifikus antigénkötésben megnyilvánuló biológiai funkcióit megtartó, de csökkent immunogénitását monoklonális ellenanyagokat kaptak.

A találmány szerinti kiméra ellenanyagok az egéredetű immunoglobulin variábilis doménjait és a humán immunoglobulin konstans régióit tartalmazzák; ezen felül, a humanizált ellenanyagok – amellet, hogy humán immunoglobulin konstans régiókat tartalmaznak – az egéredetű vázrégiókban (FR), közelebről, T-sejtek által potenciálisan antigénként felismert helyet kialakító régiókban módosítottak úgy, hogy az FR-regiók több pozíciója ugyancsak humán szekvenciáknak felel meg. Az ellenanyagok különböző tumortípusok diagnosztikájában és terápiájában alkalmazhatóak. Szintén a találmány tárgyát képezi az ellenanyagok alkalmazása terápiás és diagnosztikus célokra.

(51) A61K 35/74 (2006.01)*A61K 39/04 (2006.01)***(13) A1****(21) P 04 00940****(22) 2004.05.06.**

(71) (72) dr. Szolnoky Győző, Kecskemét (HU)

(54) Humán papilloma vírusok okozta bőrelváltozások kezelésére szolgáló injekciőkészítmény

(74) Várnai Anikó, INTERINNO Szabadalmi Iroda, Budapest

(57) A találmány tárgya humán papilloma vírusok okozta bőrelváltozások kezelésére szolgáló injekciőkészítmény.

A készítmény azzal jellemezhető, hogy 1–50 TE/ml tisztított, előnyösen liofilezett, tuberkulint, folyadék vívőanyagot és adott esetben adalékanyagokat tartalmaz.

A készítmény folyékony vívőanyagként előnyösen steril desztillált vizet vagy fiziológiás sóoldatot, vagy 0,5–1 tömeg%-os lidocainoldatot tartalmaz.

(51) A61K 38/22 (2006.01)**(13) A2****(21) P 06 00337****(22) 2002.09.24.**

(71) Imperial College Innovations Ltd., London (GB);

Oregon Health and Science University, Portland, Oregon (US)

(72) Cowley, Michael, Portland, Oregon (US);

Cone, Roger, Oregon City, Oregon (US);

Low, Malcolm, Lake Oswego, Oregon (US);

Butler, Andrew, Portland, Oregon (US);

Bloom, Stephen Robert, London (GB);

Small, Caroline Jane, London (GB);

Batterham, Rachel Louise, London (GB);

Ghatei, Mohammad Ali, London (GB)

(54) A táplálkozási magatartás módosítása

(30) 60/324,406 2001.09.24. US

0200507.2 2002.01.10. GB

60/392,109 2002.06.28. US

(86) PCT/US 02/31944 (87) WO 03/026591

(74) Derzsi Katalin, S.B.G. & K. Szabadalmi Ügyvivői Iroda, Budapest

(57) A találmány a peptid YY polipeptidnek vagy egy agonistájának az étvágy kontrollálására és/vagy a jóllakottság kontrollálására és/vagy az éhség kontrollálására és/vagy a testtömeg kontrollálására és/vagy a testtömeg kezelésére és/vagy az elhízottság csökkentésére és/vagy az elhízottság megelőzésére alkalmas, perifériálisan beadható gyógyszerkészítmények előállítására történő felhasználására vonatkozik.

(51) **A61K 45/00** (2006.01)
A61K 31/473 (2006.01)
A61P 13/00 (2006.01)
A61P 13/08 (2006.01)
A61P 43/00 (2006.01)
C07D 209/14 (2006.01)
C07D 217/06 (2006.01)
C07D 285/22 (2006.01)
C07D 319/18 (2006.01)
C07D 471/06 (2006.01)
C07D 513/06 (2006.01)

(13) A2

(21) P 05 00162

(22) 2002.12.26.

(71) Takeda Chemical Industries, Ltd., Osaka (JP)

(72) Ishihara, Yuji, Hyogo (JP);

Ishichi, Yuji, Osaka (JP);

Doi, Takayuki, Osaka (JP);

Nagabukuro, Hiroshi, Osaka (JP);

Kanzaki, Naoyuki, Osaka (JP);

Ikeuchi, Motoki, Hyogo (JP)

(54) **Vizeletürítési zavarok megelőzésére/kezelésére alkalmas heterociklusos vegyületek és ezeket tartalmazó gyógyszerkészítmények**

(30) 2001-402064 2001.12.28. JP

2002-72027 2002.03.15. JP

(86) PCT/JP 02/13653 (87) WO 03/057254

(74) dr. Fehérvári Flóra, DANUBIA Szabadalmi és Védjegy Iroda Kft., Budapest

(57) A találmány vizeletürítési zavar megelőzésére/kezelésére alkalmas szerre vonatkozik, amely egy, mind acetilkolin-észteráz inhibitor hatást, mind $\alpha 1$ antagonistá hatást mutató vegyületet foglal magában. A vegyület jelentős hatást gyakorol a hólyag vizeletürítési funkciójára, azaz a vizeletáramlási sebességre és a vizeletürítés hatékonyságára a vizeletnyomás és a vérnyomás befolyásolása nélkül.

A találmány kiterjed az (Ia) általános képletű vegyületekre, a képletben

Ar₁ 2-4 gyűrűs kondenzált benzolgyűrűs csoport, amely egy helyettesítőt tartalmazhat,

L₁ jelentése alkilénecsopott, amely egy helyettesítőt tartalmazhat,

L₂ jelentése alkilénecsopott, amely egy helyettesítőt tartalmazhat,

R jelentése hidrogénatom vagy szénhidrogénecsopott, amely egy helyettesítőt tartalmazhat,

X jelentése kötés, oxigénatom vagy NR^{1a} általános képletű csoport, ahol

R^{1a} jelentése hidrogénatom, szénhidrogénecsopott, amely egy helyettesítőt tartalmazhat, acilcsopott vagy heterociklusos csoport, amely egy helyettesítőt tartalmazhat, és

Ar₂ jelentése aromás gyűrűs csoport, amely egy helyettesítőt tartalmazhat vagy

Ar₂ és R vagy Ar₂ és L₂ egymáshoz kapcsolódva gyűrűt képezhet, az (Ib) általános képletű vegyületekre, a képletben

Ar₃ jelentése benzimidazol gyűrűs csoport, kinazolin gyűrűs csoport, 1,4-benzoxiazin gyűrűs csoport vagy 3-4 gyűrűs kondenzált benzolgyűrűs csoport, amelynek mindegyike egy helyettesítőt tartalmazhat,

L₃ jelentése alkilénecsopott, amely egy helyettesítőt tartalmazhat

és a képletben szereplő többi helyettesítő jelentése a fentebb megadott,

az (Ic) általános képletű vegyületekre, a képletben

Ar₄ jelentése benzolgyűrűs csoport, amely egy két helyettesítőt, mégpedig aminoszulfonil-, mono- vagy di(1-6 szénatomos alkil)aminoszulfonil-, (1-6 szénatomos alkil)karbonilamino- és/vagy alkil-szulfonilamino-csoportot tartalmaz, és adott esetben további 1-4 helyettesítőt tartalmaz,

és a képletben szereplő többi helyettesítő jelentése a fent megadott, továbbá

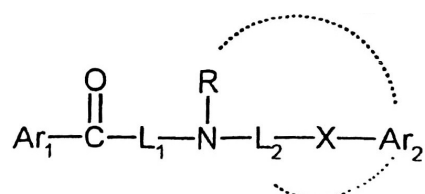
az (Id) általános képletű vegyületekre, a képletben

n értéke 1 vagy 2,

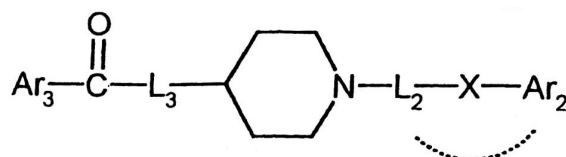
L₄ jelentése alkilénecsopott, amely egy helyettesítőt tartalmazhat,

és a képletben szereplő többi helyettesítő jelentése a fent meghatározott.

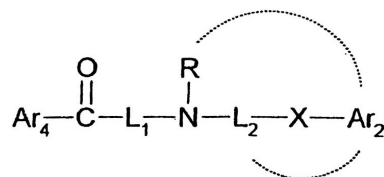
A találmány kiterjed továbbá az (Ia) általános képletű vegyületnek és köztitermékének előállítására, valamint a vegyületeket tartalmazó vizeletürítési zavarok megelőzésére és kezelésére alkalmas gyógyszerkészítményekre.



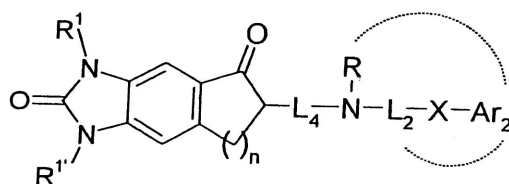
(Ia)



(Ib)



(Ic)



(Id)

(51) **A61L 15/40** (2006.01)**C12N 5/06** (2006.01)

(13) A2

(21) P 06 00341

(22) 2002.10.14.

(71) Boehringer Ingelheim Pharma GmbH & Co., KG, Ingelheim am Rhein (DE)

(72) Eberhardt, Petra, Biberach (DE);

Noe, Wolfgang, San Diego, California (US);

Reif, Katharina, Stadtbergen (DE)

(54) **Keratinociták, melyek felhasználhatók biológiailag aktív anyagként sebek kezelésénél**

(30) 101 51 0296.1 2001.10.17. DE

(86) PCT/EP 02/11459 (87) WO 03/033686

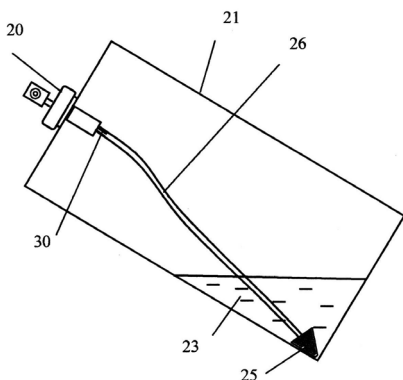
(74) dr. Láng Tivadarné, S.B.G. & K. Szabadalmi Ügyvivői Iroda, Budapest

(57) A találmány új, in vitro tenyészthető keratinocitákra vonatkozik, valamint előnyös alkalmazásukra egy olyan termék előállítására, amely felhasználható akut és krónikus sebek kezelésére.

B – SZEKCIO
IPARI MŰVELETEK ÁLTALÁBAN ÉS SZÁLLÍTÁS

- (51) **B05B 11/00** (2006.01) (13) A1
 (21) **P 04 00003** (22) 2004.01.05.
 (71) (72) Kerti Attila, Budapest (HU)
 (54) **Folyadékkövető, nehezekes szívócső, folyadékadagoló készülékekhez**

(57) A találmány folyadékkövető, nehezekes szívócső, folyadékadagoló készülékekhez, amely áll egy furattal ellátott és a tetején csapott kúp alakú nehezekekkel (25) rendelkező szívócsőből (26), amely egy merev összekötő elem (30) segítségével csatlakozik a folyadékadagoló készülékhez (20).

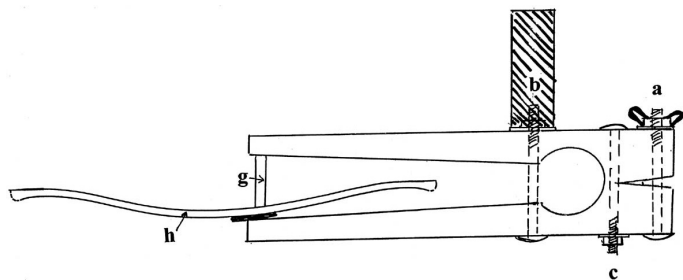


4. ábra

- (51) **B25B 5/10** (2006.01) (13) A1
 (21) **P 04 02668** (22) 2004.12.22.
 (71) (72) Mezei János, Dunakeszi (HU)
 (54) **Csavaros gerendaszorító csipesz vonós hangszerek tetőgerendájának beenyvezéséhez**

(57) Ez a célszerszám azt az elmozdulási problémát oldja meg, amely a vonós hangszerek tetőplasztikájába való akusztikus gerenda beenyvezése során jelentkeznek. A használatban lévő hagyományos szorítóeszközök csavarja a gerendán fordul, emiatt a gerenda – az enyv által síkossá tett homorú felületen – hajlamos kimozdulni meghatározott helyéről. A találmány ezt a kimozdulási lehetőséget szünteti meg azáltal, hogy a szorítóerő a hangszertető szélén kívül keletkezik, viszont ugyanez a szorítóerő – csekély veszteséggel – a tető belsejében érvényesül, vagyis a szorítóerőt biztosító csavar nem érinti az összeenyvezendő darabokat, tehát elmozdítani sem tudja azokat. Az ábra a csipesz, valamint a szorítandó hangszertető (h) és a gerenda (g) együttes helyzetét mutatja.

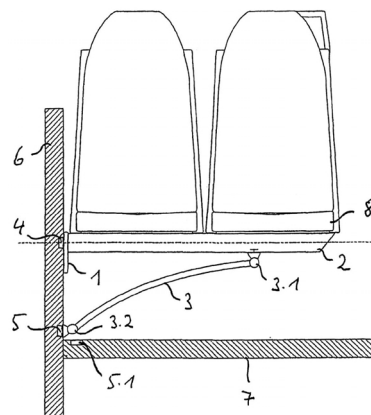
Az eszköz működése a nyitócsavar (a) szorításával kezdődik, ekkor a csipeszszárak szétnyílnak, az enyvezendő (összeszorítandó) darabok behelyezhetők. Ugyanezt a nyitócsavart (a) meglazítva a csipeszszárak enyhén ráfognak a behelyezett hangszertetőre (h) és a gerendára (ba), ezután a szorítócsavar (b) meghúzásával előáll az enyvkötéshez szükséges szorítóerő. A tengely (c) helyzete állandó, tennivaló nincs vele.



2. ábra

- (51) **B60N 2/24** (2006.01) (13) A1
B61D 33/00 (2006.01) (22) 2002.05.22.
 (21) **P 03 01511**
 (71) Bombardier Transportation GmbH., Berlin (DE)
 (72) Gelbert, Lutz, Berlin (DE)
 (54) **Ülésrögzítő szerkezet**
 (30) 101 26 404.6 2001.05.22. DE
 (86) PCT/EP 02/05609 (87) WO 02/098701
 (74) Kis-Kovács Ferencné, DANUBIA Szabadalmi és Védjegy Iroda Kft., Budapest

(57) A találmány tárgya ülésrögzítő szerkezet, különösen sínen közlekedő járművekhez. A találmány révén megoldandó feladat a C-sínek szokásos magassági és helyzeti eltéréseitől függetlenül flexibilisen alkalmazható ülésrögzítő szerkezet létrehozása. A flexibilitás révén a különböző ülésrögzítő szerkezetek sokasága csökkentendő, csökkenő ár elérése mellett. Lehetőleg három vagy ennél több ülésmagasság ($\Delta H=120$ mm beállítási tartomány) előre történő beállítása és szerelése kívánatos. Egyben biztosítandó a különböző gyártók által előállított eltérő ülés-kagyló-vastagságoknak, vagy különböző párnarendszereknek a funkcionálisan szükséges ülésmagasságban való elhelyezése. A találmány szerinti ülésrögzítő szerkezet egyik oldalon függőleges elemekre rögzített, vízszintes tartóval (2) és legalább egy keresztartóval (3) van ellátva, amely egyik végén a vízszintes tartóval (2), másik végén pedig a függőleges elemekkel és/vagy a függőleges elemek és egy alap közötti saroktartomány közelében az alappal van összekötve. A vízszintes tartó (2) oldalfal-adaptációs elem (1) segítségével egy felső összeköttetési ponton a függőleges elemekre magasságban állíthatóan van rögzítve, ahol az oldalfal-adaptációs elem (1) a vízszintes tartó (2) és/vagy a felső összeköttetési pont számára legalább két befogadó hellyel van ellátva, amelyek eltérő ülésmagasságot biztosítanak.



1. ábra

- (51) **B65D 65/46** (2006.01) (13) A1
 (21) **P 03 01667** (22) 2003.06.11.
 (71) Központi Élelmiszer-Tudományi Kutatóintézet, Budapest (HU)
 (72) Vásárhelyiné dr. Perédi Katalin 30%, Nagybányai út 66/c (HU);
 dr. Czukor Bálint 25%, Budapest (HU);
 Bakos Piroska 20%, Ikervár (HU);
 Földi Gabriella 7%, Budapest (HU);
 Fehér József 7%, Budapest (HU);
 Remeckzi István 7%, Budapest (HU);
 dr. Beczner Judit 2%, Budapest (HU);
 Száraz Leonóra 2%, Budapest (HU)

- (54) **Eljárás merev és félmerev falú biolebomló csomagolóanyagok előállítására, természetes, heterogén összetételű anyagok felhasználásával**

(74) ifj. Szentpéteri Ádám, S.B.G. & K. Szabadalmi Ügyvivői Iroda, Budapest

(57) A találmány tárgya biológiai úton lebomló, élelmiszerek forgalmazására, csomagolására és egyéb igények (pl. mezőgazdasági) kiszolgálására alkalmas csomagolóanyagok és eszközök, amelyek különböző biopolimerek, adott esetben biológiai úton lebomló, környezetbarát szintetikus műanyagok és egyéb biolebomló, ill. természetes adalék-

anyagok keverékéből jellemzően kétlépéses ömledékképzést alkalmazó, dinamikus jellegű hőformázással készülnek.

A találmány további tárgya természetes, heterogén összetételű anyagok alkalmazása biológiai le bomló csomagolóanyagok és eszközök előállítására, ahol ezen anyagoknak a mennyisége, az ösztömegre számítva legalább 70%. Ugyancsak a találmány tárgya eljárás a fenti termékek előállítására, melynek során az előre kialakított nyersanyagkeveréket dinamikus hőformázásnak vetik alá.

(51) **B65D 81/36** (2006.01)

(13) **A1**

(21) **P 04 02355**

(22) **2004.11.12.**

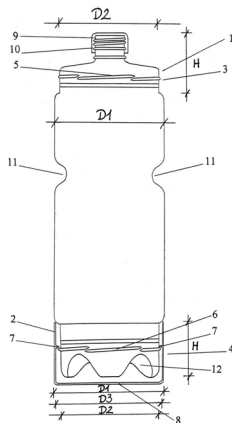
(71) (72) Csepi Károly, Győr (HU)

(54) **Pohárrögzítéssel ellátott italtartó palack**

(74) Szilágyi Ildikó szabadalmi ügyvivőjelölt, Varga Tamás Péter Szabadalmi Ügyvivő Iroda, Budapest

(57) A találmány tárgya, pohárrögzítéssel ellátott italtartó palack, mely műanyag palack alsó és felső részén kialakított menetes kapcsoló részhez illeszkedő, szintén menetes kapcsoló résszel ellátott pohár helyezhető el.

A találmány szerinti italtartó palacknak folyadék tárolására szolgáló palackteste van, és jellemzője, hogy a palack (1) külső felületén a palack (1) alsó részén (4) és a palack (1) felső részén (3) menetes kapcsoló részek (5, 6) vannak kiképezve, amely kapcsoló részekhez (5, 6) belső menetes kapcsoló résszel (7) ellátott pohár (2) kapcsolódik, amely pohár (2) belső átmérője (D3) nagyobb mint a palack (1) alsó és felső átmérője (D1).



1. ábra

(51) **B65G 47/82** (2006.01)

(13) **A1**

(21) **P 04 02237**

(22) **2002.09.06.**

(71) Heuft Systemtechnik GmbH., Burgbrohl (DE)

(72) Heuft, Bernhard, Burgbrohl (DE);
Kristandt, Gerd, Worms (DE)

(54) **Berendezés különböző tömegű tárgyak kivezetésére**

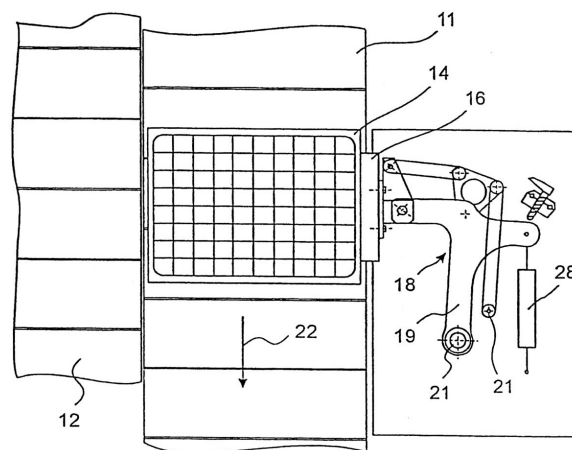
(30) 201 15 478.1 2001.09.19. DE

(86) PCT/EP 02/09982 (87) WO 03/024848

(74) Weichinger András, DANUBIA Szabadalmi és Védjegy Iroda Kft., Budapest

(57) A találmány berendezés különböző tömegű tárgyak, mint tartályok, kötegek, csomagdarabok szelektív kivezetésére egy első szállítóval (11) a tárgyak számára, amelynek az előre megadott tárgyaknak (14) egy első szállítóról (11) egy második szállítóra (12) történő átvezetésére szolgáló kivezető berendezése van, valamint szabályzó berendezése az első szállítóról (11) a második szállítóra (12) történő átadás intenzitásának szabályozására.

A találmány lényege, hogy egy tárgy (14) kivezetése előrehaladásának közlésére szolgáló berendezése van, míg a szabályzó berendezés a kivezetés között előrehaladása függvényében aktivizálásra kerül, és pedig úgy, hogy kisebb előrehaladásnál egy erősebb vagy hosszabb aktivizálás történik, vagy fordítva.



1. ábra

(51) **B66B 9/08** (2006.01)

(13) **A1**

(21) **P 04 01409**

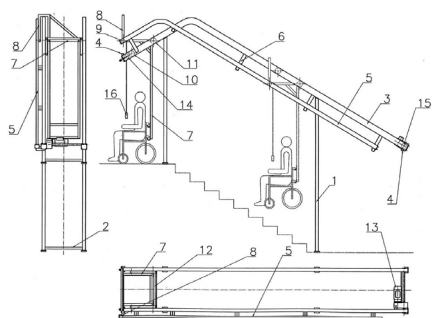
(22) **2004.07.13.**

(71) (72) Nemes Márton, Budapest (HU)

(54) **Kerekesszék-szállító merev függesztékkel**

(57) A találmány két pont között szállítást végző, szakaszos üzemű kerekesszék szállító berendezés azzal jellemezve, hogy a felső elrendezésű vezetőpályában vontatott szállító kocsiira függesztett merev függesztékre a be- és kiszállás helyén automatikusan le- és felcsatlakozó kerekesszék végzi a szállítást.

A kerekesszék szállító tartószerkezete négy lábból (1) álló, önállóan megfelelő stabilitással rendelkező tartóváz. A tartóváz mereven össze van kötve a két párhuzamos vezetőpályával (3). A vezetőpályák két, a közép felé emelkedő pályaszakaszból állnak. A két ferde szakaszt egy íves rész köti össze. A merev függeszték (7) fejletőre állított „L” alakú merev keret, amelyhez csatlakozik egy tartókar (8). A merev függeszték egy csapágyazott, vízszintes tengelyen csatlakozik a szállító kocsihoz (12). A merev függeszték tartókarja biztosítja a függeszték állandó vízszintes helyzetét. A tartókar végére egy segédgörgő (9) van felszerelve. A segédgörgő egy segédpályában (5) fut. A segédpálya párhuzamos a vezetőpályákkal, az egyik vezetőpályához mereven csatlakoztatva van. A tartókar segédgörgőjének párhuzamos futása a szállító kocsi vezetőgörgőjével biztosítja a merev függeszték állandó függőleges helyzetét. A tartókar kapuszerű kialakítására a vezetőpályával történő ütközés elkerülése miatt szükséges. A merev függeszték függőleges részének alsó részén van felszerelve négy emelőkampó. A kerekesszék háttámlájára olyan 4 darab hüvelyszerű alkatrészt magába foglaló csatlakozóelemet kell felszerelni, amely megfelelően illeszkedik a merev függeszték emelőkampóihoz. A függeszték alsó részére a személyek szállítására egy székszerű szállítóelemet is fel lehet szerelni. A szállító kocsi mozgását mindkét vezetőpálya belsejében futó lánc vonóelem végzi. A vonóláncok terelését a két pályavégen lévő lánckerék végzi. Az egyik pályavégen fékes villamos motoros hajtómű (13) végzi a lánckerék hajtását. A másik pályavégi lánckerékeknél van kialakítva a rugós láncfeszítő szerkezet. A ferde pályarészeket összekötő íves szakaszok kezdeteinél terelő lánckerék biztosítja a láncágak helyes haladását. A szállító kocsi tartóváza egy „U” alakú keret. A keret négy sarokpontján van egy-egy vezetőgörgő. Az „U” alakú keret a felső holtpontjában vízszintes síkú, egyébként a vezetőpályák szimmetriavonalának síkjában mozog. A hajtómű felé eső görgőpár tengelyére van csapágyak beiktatásával rögzítve a két láncvég. A vezetőpályában vontatott szállító kocsi ferde irányú fel- és le irányú mozgása miatt a merev függeszték is ferden mozog, ami a kerekesszék talajon történő vízszintes síkú kismértékű elmozdulásával együtt biztosítja a kerekesszék be-, illetve kiadását a be- és a kiszállás helyén. A berendezést kezelheti a merev függesztékről lefogó nyomógombos kapcsolóval (16) a szállított személy. Lehetőség van a két lábon elhelyezett nyomógombos kapcsolóval is vezérelni a berendezést.



1. ábra

(51) **B66C 23/72** (2006.01)

B66C 23/76 (2006.01)

(13) **A1**

(21) **P 04 01400**

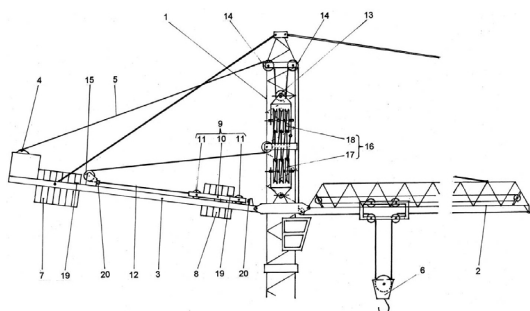
(22) **2004.07.12.**

(71) (72) Szórád Mihály, Heves (HU)

(54) **Elrendezés toronydarunak gémen ébredő nyomaték függvényében történő kiegyensúlyozásához**

(74) Tóth-Szabó István szabadalmi ügyvivő, Budapest

(57) A találmány elrendezés a gémen ébredő nyomaték függvényében történő kiegyensúlyozáshoz olyan toronydarunál amelynek a tornyára a gémmel átellenesen egy vagy több ellensúlyt hordozó ellensúlygém van építve. A találmány szerint legalább egy ellensúly (8) olyan futóművel (9) van az ellensúlygémre (3) helyezve, amelynek mozgási pályája párhuzamos az ellensúlygém (3) tengelyvonalával, ez az ellensúly (8) kényszerkapcsolatban áll egy mozgatóelemmel (12), amely működtetett kapcsolatban van a gémből (2) és a teheremelő elemekből álló teheremelő szerkezettel elrendezett, az emelt teher által a gémen (2) létrehozott emelési nyomatékkal arányos működést kiváltó eszközzel (13).



1. ábra

**C – SZEKCIÓ
VEGYÉSZET ÉS KOHÁSZAT**

(51) **C07C 59/76** (2006.01)

A61K 31/19 (2006.01)

C07D 211/08 (2006.01)

C07D 277/22 (2006.01)

C07D 317/50 (2006.01)

C07D 295/04 (2006.01)

C07D 213/24 (2006.01)

A61P 3/10 (2006.01)

(13) **A2**

(21) **P 06 00304**

(22) **2001.11.28.**

(71) Karo Bio AB, Huddinge (SE);
ABBOTT Laboratories, Abbott Park, Illinois (US)
(72) Pelcman, Benjamin, Stockholm (SE);
Gustafsson, Annika, Ekerö (SE);
Kym, Philip R., Grayslake, Illinois (US)

(54) **A glükokortikoid II receptorra ható vegyületek**

(30) 0029102.1 2000.11.29. GB

(86) PCT/IB 01/02302 (87) WO 02/43648

(74) Szimonné Backhausz Beáta, DANUBIA Szabadalmi és Védjegy Iroda Kft., Budapest

(57) A találmány tárgya az (I) általános képletű vegyületek, gyógyszerilag elfogadható sóik, sztereoizomerjeik és prodrugjaik, ahol az (I) általános képletben

X jelentése CH₂, CHYR⁷, CHYC(O)R⁷, C=O, C=S, vagy C=NOR⁸;
Y jelentése O, S, vagy NR⁸;

R¹ jelentése

COOH vagy adott esetben helyettesített heteroarilcsoport;

R² és R³ jelentése egymástól függetlenül

hidrogén- vagy halogénatom, vagy 1-6 szénatomos alkilcsoport, azzal a megkötéssel, hogy R² és R³ közül legalább az egyiknek a jelentése hidrogénatomtól eltérő;

R⁴ jelentése

(i) alkilcsoport, alkenilcsoport vagy alkinilcsoport, ahol bármelyik fenti csoport helyettesítve lehet az A szubsztituensek valamelyikével;

(ii) halogénatom, (R⁹)(R¹⁰)N, R⁸C(Z)NR¹¹, R⁸OC(Z)N(R¹¹), (R⁹)(R¹⁰)NC(Z)N(R¹¹), R⁸S(O)₂N(R¹¹), (R⁹)(R¹⁰)NS(O)₂N(R¹¹) vagy R⁸SC(Z)N(R¹¹);

R⁵ jelentése:

(iii) alkilcsoport, amely egy A szubsztituenssel van helyettesítve, azzal a megkötéssel, hogy A nem jelenthet halogénatomot,

(iv) alkilcsoport, alkenilcsoport vagy alkinilcsoport, ahol bármelyik fenti csoport helyettesítve lehet egy A szubsztituenssel,

(v) alkilcsoport, ahol egy vagy több szénatom helyén egymástól függetlenül egy Y csoport állhat, és ahol adott esetben egy vagy több szénatom egy A szubsztituenssel helyettesítve lehet, feltéve, hogy ha egynél több szénatom helyén áll Y csoport, akkor ezek nem kapcsolódnak közvetlenül egymáshoz;

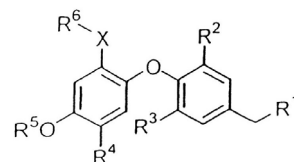
R⁶ és R⁷ jelentése egymástól függetlenül

(vi) alkilcsoport, cikloalkilcsoport, heterocikloalkilcsoport, alkenilcsoport vagy alkinilcsoport, ahol bármelyik fenti csoport adott esetben helyettesítve lehet az A szubsztituensek valamelyikével;

(vii) aril- vagy heteroarilcsoport, ahol bármelyik fenti csoport adott esetben helyettesítve lehet a C szubsztituensek valamelyikével; vagy

R⁷ jelentése hidrogénatom.

A találmány szerinti vegyületek a májra nézve szelektív glükokortikoidok antagonistá hatással rendelkeznek, és így többek között cukorbetegség kezelésére alkalmazhatók.



(I)

(51) **C07C 59/90** (2006.01)

C07C 62/32 (2006.01)

C07C 65/40 (2006.01)

(13) **A2**

(21) **P 06 00033**

(22) **2000.11.06.**

(71) Emisphere Technologies, Inc., Tarrytown, New York (US)

(72) Leone-Bay, Andrea, Ridgefield, Connecticut (US);

Kraft, Kelly, Hopewell Junction, New York (US);

Moye-Sherman, Destardi, Newburgh, New York (US);

Gschneider, David, Stamford, Connecticut (US);

Boyd, Maria A. P., Garrison, New York (US);

Liu, Puchun, Somers, New York (US);

Tang, Pingwah, Elmsford, New York (US);

Liao, Jun, Yorktown Heights, New York (US);

Smart, John E., Katonah, New York (US);

jr. Freeman, John J., New Fairfield, Connecticut (US)

(54) **Fenoxi-karbonsav-vegyületek és készítmények hatóanyagok szállítására**

(30) 60/163,806 1999.11.05. US

60/231,836 2000.09.06. US

60/237,233 2000.10.02. US

(86) PCT/US 00/30662 (87) WO 01/32596

(74) Somlai Mária, S.B.G. & K. Szabadalmi Ügyvivői Iroda, Budapest

(57) A jelen találmány fenoxi-karbonsav-vegyületekre vonatkozik hatóanyagok, így például biológiailag vagy kémiaiilag aktív anyagok célhelyre történő szállításához. Ezek a vegyületek alkalmasak nem-kovalens keverékek képzésére hatóanyagokkal orális, pulmonális, vastagbélben keresztüli és más beadási módokhoz. A találmány továbbá az ilyen készítmények előállítására és beadására szolgáló eljárásokra is vonatkozik.

(51) C07C 69/736 (2006.01)
A61P 3/00 (2006.01)
A61P 13/00 (2006.01)
C07C 211/27 (2006.01)
A61P 25/24 (2006.01)
C07C 43/178 (2006.01)

(13) A2

(21) P 05 00596

(22) 2002.09.05.

(71) Kissei Pharmaceutical Co., Ltd., Nagano (JP)
(72) Tanaka, Nobuyuki, Nagano (JP);
Tamai, Tetsuro, Nagano (JP);
Mukaiyama, Harunobu, Nagano (JP);
Ishikawa, Takehiro, Nagano (JP);
Kobayashi, Junichi, Nagano (JP);
Akahane, Satoshi, Nagano (JP);
Harada, Hiromu, Nagano (JP)

(54) **Közbenső termékek fenoxi-ecetsav-származékok előállítására, valamint eljárás a közbenső termékek előállítására és alkalmazására**

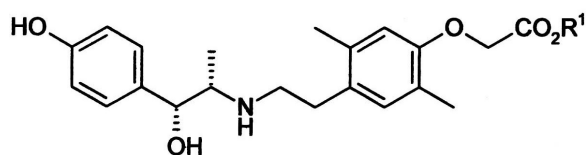
(86) PCT/JP 02/09034 (87) WO 04/026807

(74) ifj. Szentpéteri Ádám, S.B.G. & K. Szabadalmi Ügyvivői Iroda, Budapest

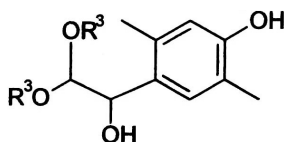
(57) A találmány tárgyát új közbenső termékek képezik, amelyek (X) általános képletű fenoxi-ecetsav-származékok vagy ezek gyógyászatiilag megfelelő sóinak előállítására alkalmazhatók; a (X) általános képletű vegyületek β 3-adrenoceptor stimuláló hatást mutatnak és így eredményesen adhatók elhízottság, magas vércukorszint, fokozott bélmotilitás által okozott betegségek, gyakori vizelési inger, vizelet inkontinencia, depresszió vagy epekö kezelésére vagy megelőzésére. A (X) általános képletben

R^1 jelentése rövid szénláncú alkoxycsoport,

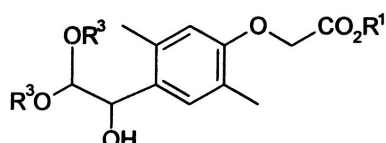
A találmány szerinti közbenső termékek az (I), (IV), (VI), (VII) és (VIII) általános képlettel írhatók le.



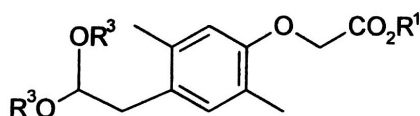
(X)



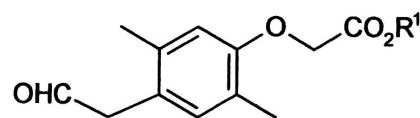
(I)



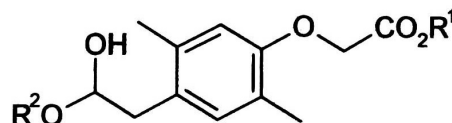
(IV)



(VI)



(VII)



(VIII)

(51) C07C 227/34 (2006.01)
C07B 57/00 (2006.01)
C07C 227/30 (2006.01)

(13) A1

(21) P 05 00166

(22) 2005.02.02.

(71) dr. Faigl Ferenc 25%, Budapest (HU);
dr. Fogassy Elemér 30%, Érd (HU);
Pálovics Emese 15%, Budapest (HU);
Schindler József 30%, Budapest (HU)

(54) **Eljárás N-acetil-fenilglicin és N-acetil-4-fluorfenilglicin rezolválására**

(57) A racém vegyületeket az R-(+)- vagy az S-(-)- α -fenil-etilaminnal, vagy az R-(-)-, vagy az S-(+)-fenilglicin-metilészterrel vizes közegben molekvivalens mennyiségben reagáltatják, a kivált diaztereomer söt szűrővel elkülönítik, sóhoz víz hozzáadása után, az anyalúghoz anélkül, külön-külön sósavat adnak és az így kapott enantiomereket a vizes közegtől elkülönítik, az enantiomerek tisztítását adott esetben az előzőek szerinti ismételt rezolválással végzik.

(51) C07C 279/18 (2006.01)
A61K 31/155 (2006.01)
A61K 31/195 (2006.01)
A61K 31/21 (2006.01)
C07C 279/30 (2006.01)
C07D 295/135 (2006.01)
C07C 335/16 (2006.01)
A61K 31/27 (2006.01)
A61K 31/275 (2006.01)
A61K 31/40 (2006.01)

(13) A2

(21) P 06 00438

(22) 1995.12.12.

(71) Chugai Seiyaku Kabushiki Kaisha, Tokyo (JP)
(72) Honda, Toshio, Tokyo (JP);
Makino, Toshihiko, Shizuoka (JP);
Nagafuji, Toshiaki, Shizuoka (JP);
Kitoh, Yasushi, Shizuoka (JP);
Kimura, Nobuaki, Shizuoka (JP)

(54) **Nitrogén-monoxid szintáz gátló hatású anilinszármazékok**

(30) 6/336795 1994.12.12. JP
PCT/JP95/01135 1995.06.07. WO
(86) PCT/JP 95/02540 (87) WO 96/18608
(74) dr. Vitális László, DANUBIA Szabadalmi és Védjegy Iroda Kft., Budapest

(57) A találmány szerinti vegyületek, lehetséges sztereoizomereik vagy optikailag aktív alakjaik vagy gyógyászatiilag elfogadható sóik (I) általános képletében

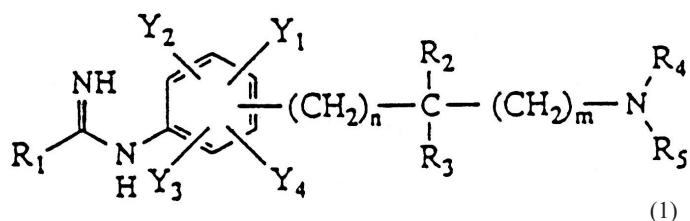
R_1 jelentése adott esetben heteroatomo(ka)t tartalmazó szénhidrogéncsoport,

R_2 , R_3 és R_4 jelentése egymástól függetlenül hidrogénatom vagy adott esetben heteroatomo(ka)t tartalmazó szénhidrogéncsoport,

Y_1 , Y_2 , Y_3 és Y_4 jelentése egymástól függetlenül hidrogénatom, halogénatom, nitro-, ciano-, hidroxilcsoport, vagy adott esetben helyettesített és adott esetben heteroatomo(ka)t tartalmazó szénhidrogéncsoport, és

n és m értéke egymástól függetlenül 0 vagy 1.

A találmány tárgyköréhez tartoznak továbbá a hatóanyagként a fenti vegyületeket tartalmazó gyógyászati készítmények cerebrovaszkuláris betegségek, Alzheimer-betegség, morfintűrés vagy -függőség, vérmérgezés, krónikus ízületi gyulladás, csont-izületi gyulladás, vírusos vagy nem vírus okozta fertőzések, cukorbetegség és Parkinson-kór ellen és fájdalomcsillapító szerként.



(51) C07D 471/04 (2006.01)

A61K 31/437 (2006.01)

A61P 31/12 (2006.01)

A61P 35/00 (2006.01)

(13) A2

(21) P 06 00338

(22) 2001.12.06.

(71) 3M Innovative Properties Company, Saint Paul, Minnesota (US)

(72) Crooks, Stephen L., Mahtomedi, Minnesota (US); Griesgraber, George W., Eagan, Minnesota (US); Heppner, Philip D., Woodbury, Minnesota (US); Merrill, Bryon A., River Falls, Wisconsin (US)

(54) Amido-éter-szubsztituált imidazo-kinolin-származékok és ezeket tartalmazó gyógyszerkészítmények

(30) 60/254,218 2000.12.08. US

(86) PCT/US 01/46359 (87) WO 02/046188

(74) dr. Palágyi Tivadar, DANUBIA Szabadalmi és Védjegy Iroda Kft., Budapest

(57) A találmány (I) általános képletű imidazo-kinolin-származékokra, valamint (II) általános képletű tetrahydroimidazo-kinolin-származékokra vonatkozik – a képletekben a szubsztituensek főbb jelentései a következők:

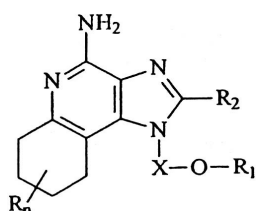
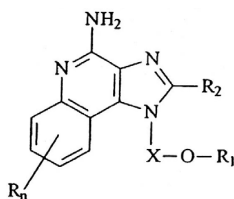
X jelentése $-CH_2-$, $-CH_2-$ alkil- vagy $-CH_2-$ alkenil-csoport;

R₁ jelentése alkil-CO-O-alkil-csoport;

R₂ jelentése hidrogénatom vagy alkilcsoport és

R jelentése 1–10 szénatomos alkil- vagy alkoxycsoport.

A találmány szerinti vegyületek indukálják különböző citokinok bioszintézisét, és így alkalmasak vírusos és neoplastikus betegségek kezelésére.



(51) C07F 9/08 (2006.01)

C07F 9/32 (2006.01)

C07F 9/38 (2006.01)

C07F 9/40 (2006.01)

(13) A2

(21) P 06 00339

(22) 2002.10.17.

(71) Ortho-McNeil Pharmaceutical, Inc., Raritan, New Jersey (US)

(72) Greco, Michael N., Lansdale, Pennsylvania (US); Almond, Harold R., Maple Glen, Pennsylvania (US); de Garavilla, Lawrence, Downingtown, Pennsylvania (US); Hawkins, Michael J., Ambler, Pennsylvania (US); Maryanoff, Bruce E., New Hope, Pennsylvania (US); Qian, Yun, Doylestown, Pennsylvania (US); Walker, Donald Gilmore, Pipersville, Pennsylvania (US); Cesco-Cancian, Sergio, Bethlehem, Pennsylvania (US); Nilsen, Christopher Norman, Somerville, New Jersey (US); Patel, Mitul N., Newark, New Jersey (US); Humora, Michael J., Cranbury, New Jersey (US)

(54) Szerin proteáz inhibitor foszfonsav-származékok

(30) 60/330,343 2001.10.19. US

(86) PCT/US 02/33206 (87) WO 03/035654

(74) Schläfer László, DANUBIA Szabadalmi és Védjegy Iroda Kft., Budapest

(57) A találmány szerinti vegyületek (I) általános képletében

R₁ jelentése a gyűrű nitrogénatomján keresztül kapcsolódó heterociklusos gyűrű vagy $-N(R_7-R_8)$ általános képletű csoport, ahol a heterociklusos gyűrű adott esetben egy vagy kettő azonos vagy különböző szubsztituenssel szubsztituálva lehet,

R₇ jelentése hidrogénatom, alkilcsoport vagy alkenilcsoport,

R₈ jelentése alkilcsoport, amely a terminális szénatomon adott esetben szubsztituálva lehet, cikloalkilcsoport, cikloalkenilcsoport vagy a gyűrű szénatomján keresztül kapcsolódó heterociklusos csoport, amelyek adott esetben egy-négy azonos vagy különböző szubsztituenssel szubsztituálva lehetnek,

R₄ jelentése alkilcsoport, amely a terminális szénatomon adott esetben szubsztituálva lehet, arilcsoport vagy heteroarilcsoport, amelyek adott esetben 1–4 azonos vagy különböző szubsztituenssel szubsztituálva lehetnek,

R₂ és R₃ a benzolgyűrűhöz kapcsolódnak és jelentésük egymástól függetlenül hidrogénatom, alkilcsoport, amely a terminális szénatomon adott esetben szubsztituálva lehet, alkoxycsoport, amely a terminális szénatomon adott esetben szubsztituálva lehet, alkenilcsoport, egymástól függetlenül egy vagy kettő hidrogénatomot és/vagy alkilcsoportot hordozó aminocsoport, halogénatom, hidroxilcsoport vagy

R₂ és R₃ jelentése együtt a benzolgyűrűvel fuzionált legalább egy gyűrű, amely többszörös gyűrűrendszer képez, ahol a többszörös gyűrűrendszer benzolgyűrűvel fuzionált cikloalkilcsoport, benzolgyűrűvel fuzionált cikloalkenilcsoport, benzolgyűrűvel fuzionált arilcsoport, benzolgyűrűvel fuzionált heterociklusos csoport vagy benzolgyűrűvel fuzionált heteroarilcsoport, és ahol a többszörös gyűrűrendszer adott esetben egy-négy azonos vagy különböző szubsztituenssel szubsztituálva lehet,

R₅ jelentése hidrogénatom, alkilcsoport, amely a terminális szénatomon adott esetben szubsztituálva lehet vagy arilcsoport, amely adott esetben szubsztituálva lehet,

R₆ jelentése alkilcsoport, arilalkilcsoport, alkoxycsoport, arilalkoxycsoport, alkenilcsoport, alkeniloxycsoport, arilalkenilcsoport, arilalkeniloxycsoport, arilcsoport, ariloxycsoport vagy hidroxilcsoport,

X és Y jelentése egymástól függetlenül hidrogénatom, alkilcsoport, amely a terminális szénatomon adott esetben szubsztituálva lehet, alkoxycsoport, amely a terminális szénatomon adott esetben szubsztituálva lehet, alkeniloxycsoport, cikloalkilcsoport, heterociklusos csoport, arilcsoport, ariloxycsoport, heteroarilcsoport vagy hidroxilcsoport vagy

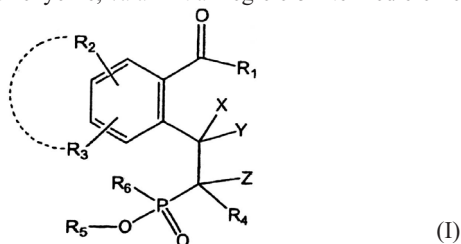
X és Y jelentése a kapcsolódó szénatommal együtt spiro cikloalkilcsoport vagy heterociklusos csoport vagy

X és Y jelentése együtt kettős kötéssel kapcsolódó oxigénatom, kénatom, iminocsoport, alkiliminocsoport vagy hidroximinocsoport,

Z jelentése közvetlen kötés, hidrogénatom vagy alkilcsoport, ahol a Z helyén álló közvetlen kötés kettős kötéssel képezve a kapcsolódó szénatomot köti össze az X és Y csoportokat hordozó szénatommal, amikor is Y hiányzik és X jelentése egyszeres kötéssel kap-

csolódó hidrogénatom, alkoxicsoport, alkeniloxicsoport, ariloxicsoport, arilalkoxicsoport vagy hidroxilcsoport, és ezek izomer formái, racemát formái, enantiomer formái, diasztereomer formái, és ezek sói.

A találmány kiterjed a fenti vegyületek előállítására, ezeket tartalmazó gyógyszerkészítményekre, valamint a megfelelő intermedierekre.



(51) **C07H 7/04** (2006.01)

A61K 31/70 (2006.01)

A61P 3/10 (2006.01)

(13) **A2**

(21) **P 06 00232**

(22) **2002.04.08.**

(71) Bristol-Myers Squibb Company, Princeton, New Jersey (US)

(72) Gougoutas, Jack Z., Princeton, New Jersey (US)

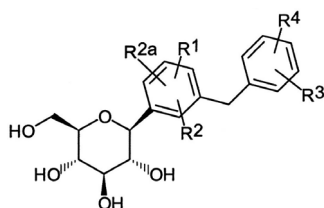
(54) **C-aril-glükozidok aminosav-komplexei diabetes kezelésére**

(30) 60/283,097 2001.04.11. US

(86) PCT/US 02/11066 (87) WO 02/083066

(74) Ráthonyi Zoltán, S.B.G. & K. Szabadalmi Ügyvivői Iroda, Budapest

(57) A találmány tárgyát az



általános képletű vegyületek – ahol

R^1 , R^2 és R^{2a} hidrogén- vagy halogénatom vagy különböző csoportok;

R^3 és R^4 hidrogén- vagy különböző csoportok; vagy

R^3 és R^4 együtt 5-, 6- vagy 7-tagú karbociklikus vagy 1-4 heteroatomot tartalmazó heterociklikus csoportot képez természetes aminosavak D- vagy L-enantiomereivel képzett kristályos komplexei, előállításuk, és ezeket egyedül vagy más terápiás szerekekkel kombinációban tartalmazó, II típusú cukorbetegség és ezzel összefüggő betegségek (diabetikus retina-, ideg- vagy vesebántalom, lassú sebgyógyulás, inzulin rezisztencia, magas vércukor-, zsírsav-, lipid- vagy glicerín szérumszint, elhízás, X szindróma, érlemeszesedés, magas vérnyomás és így tovább) kezelésében való alkalmazásra szolgáló gyógyszerkészítmények képezik.

(51) **C07J 53/00** (2006.01)

A61K 31/573 (2006.01)

A61K 31/58 (2006.01)

C07J 71/00 (2006.01)

A61P 15/18 (2006.01)

(13) **A2**

(21) **P 06 00457**

(22) **1995.12.23.**

(71) Schering Aktiengesellschaft, Berlin (DE)

(72) Schöllkopf, Klaus, Berlin (DE);

Halfbrodt, Wolfgang, Berlin (DE);

Kuhnke, Joachim, Berlin (DE);

Schwede, Wolfgang, Berlin (DE);

Fritzemeier, Karl-Heinrich, Berlin (DE);

Krattenmacher, Rolf, Berlin (DE);

Muhn, Hans-Peter, Berlin (DE)

(54) **14alfa, 17alfa-C2-Áthidalt 19-nor-progeszteron-származékok, ezeket tartalmazó gyógyszerkészítmények, valamint intermedierek**

(30) P 44 47 401.6 1994.12.23. DE

(86) PCT/EP 95/05107 (87) WO 96/20209

(74) Parragh Gáborné dr., S.B.G. & K. Szabadalmi Ügyvivői Iroda, Budapest

(57) A találmány (I) általános képletű 14,17-C₂-áthidalt szteroidokra vonatkozik, a képletben

R^3 jelentése oxigénatom, hidroxil- vagy két hidrogénatom,

R^6 jelentése hidrogén-, fluor-, klór- vagy brómatom vagy egy α vagy β állású alkilcsoport,

mimellett R^6 és R^7 jelentése hidrogénatom, vagy R^6 jelentése hidrogén-, fluor-, klór- vagy brómatom vagy alkilcsoport, mimellett R^6 és R^7 együtt további kötést jelent,

R^7 jelentése α vagy β állású alkilcsoport, mimellett R^6 és R^7 hidrogénatomot jelent, vagy

R^6 és R^7 együtt egy α vagy β állású metilcsoportot alkot, és R^6 jelentése hidrogénatom, vagy

R^6 és R^6 együtt egy etilén- vagy metilcsoportot alkot, és R^7 jelentése hidrogénatom,

R^9 és R^{10} jelentése egyaránt hidrogénatom, vagy együtt vegyértékkötés,

R^{11} és R^{12} jelentése egyaránt hidrogénatom, vagy együtt vegyértékkötés,

R^{13} jelentése metil- vagy etilcsoport,

R^{15} jelentése hidrogénatom vagy alkilcsoport,

R^{16} és $R^{16'}$ jelentése egymástól függetlenül hidrogénatom, alkilcsoport vagy alkenilcsoport, vagy együtt alkilidencsoport,

R^{15} és R^{16} jelentése együtt vegyértékkötés, ugyanakkor $R^{16'}$ jelentése hidrogénatom vagy alkilcsoport, vagy

R^{15} és R^{16} jelentése együtt egy (a) részképletnek megfelelő gyűrű, ebben a érték 1 és 2, és X jelentése metilcsoport vagy oxigénatom, ugyanakkor $R^{16'}$ jelentése hidrogénatom,

R^{17^1} jelentése hidrogénatom vagy alkilcsoport,

R^{17^2} jelentése hidrogénatom, alkilcsoport vagy alkenilcsoport,

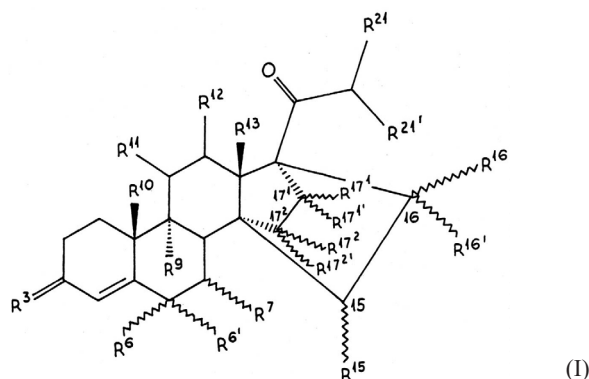
R^{17^1} és R^{17^2} jelentése egyaránt hidrogénatom vagy együtt vegyértékkötés,

R^{21} jelentése hidrogénatom vagy alkilcsoport,

$R^{21'}$ jelentése hidrogénatom, alkilcsoport vagy hidroxilcsoport, kivéve a 14,17-etano-19-norpregn-4-én-3,20-diont.

Az új vegyületek perorális alkalmazás esetén gesztogén hatást fejtenek ki, ezáltal fogamzásgátló hatású gyógyszerek előállítására alkalmasak.

A találmány további tárgyát képezik a fenti vegyületek előállítása során képződő köztitermékek is.



(51) **C07K 1/02** (2006.01)

(13) **A1**

(21) **P 02 02369**

(22) **2002.07.18.**

(71) Akzo Nobel N.V., Arnhem (NL)

(72) Eggen, Ivo Franci, Oss (NL);
Ten Kortenaar, Paulus Bernardus Wilhelmus, Oss (NL);
Haasnoot, Cornelis Albert Gruson, Oss (NL)

(54) Eljárás peptidok oldatban való előállítására

(30) 01202753.8 2001.07.19. EP

(74) Olchváry Gézáné, DANUBIA Szabadalmi és Védjegy Iroda Kft., Budapest

(57) A találmány tárgya eljárás peptidok gyors, oldatban végzett előállítására szerves oldószerben vagy szerves oldószerek keverékében, amely eljárás a következő (a)–(d) lépések ismétlődő ciklusát tartalmazza:

(a) kapcsolási lépés, amelynél aktivált karbonsav-komponenst alkalmazzanak feleslegben az aminokomponens acilálására,

(b) megszakító lépés, amelynél egy megkötőanyagot alkalmaznak a maradék aktivált karbonsavcsoportok eltávolítására, amelynél a megkötőanyag a növekvő peptid védőcsoportjának eltávolítására is alkalmazható,

(c) egy vagy több vizes extrakciós lépés, és adott esetben (d) egy külön védőcsoport-eltávolítási lépés, az egy vagy több vizes extrakciót követően,

oly módon, hogy az eljárás legalább egy olyan (b) lépést tartalmaz, ezt (b') lépésként jelölik, amelyben a maradék aktivált karbonsavcsoportok megkötésére egy szabad aniont vagy egy latens aniont tartalmazó amint alkalmaznak.

(51) *C07K 14/315* (2006.01)

C07K 16/12 (2006.01)

(13) A2

(21) **P 06 00442**

(22) **1996.05.17.**

(71) Biochem Vaccines Inc., Ste-Foy, Quebec (CA)

(72) Hamel, Josée, Sillery, Quebec (CA);

Brodeur, Bernard, Sillery, Quebec (CA);

Martin, Denis, St-Augustin-de-DesMoures, Quebec (CA);

Rioux, Clément, Ville de Cap-Rouge, Quebec (CA)

(54) Streptococcus eredetű, HSP70-családba tartozó hőszokk fehérjék

(30) 08/472,534 1995.06.07. US

60/001,805 1995.08.04. US

(86) PCT/CA 96/00322 (87) WO 96/40928

(74) dr. Pethő Árpád, DANUBIA Szabadalmi és Védjegy Iroda Kft., Budapest

(57) A találmány tárgyát *Streptococcus pneumoniae*, *Streptococcus pyogenes* és *Streptococcus agalactiae* új hőszokkfehérjéi és ezekkel immunológiailag rokon polipeptidok képezik, amelyek betegségek kezelésében, megelőzésében és felismerésében alkalmazható, új immunterápiás, profilaktikus és diagnosztikai anyagok alapjául szolgálnak.

Közelebbről, a találmány tárgyát képezik: *S. pneumoniae*, *S. pyogenes* és *S. agalactiae* hőszokkfehérjék, amelyek a HSP70-család tagjai és relatív molekulatömegük 70–72 kilodalton; a hőszokkfehérjéknek megfelelő nukleotid és az ebből levezethető aminosav-szekvenciák; rekombináns DNS-eljárások HSP70/HSP72 és immunológiailag rokon polipeptidok termelésére; antitestek, amelyek kötik ezeket a HSPk-et; valamint eljárások és készítmények betegségek felismerésére, megelőzésére és kezelésére, amelyeket *S. pneumoniae* és ezzel rokon baktériumok, mint például *Streptococcus pyogenes* vagy *Streptococcus agalactiae* okoz.

(51) *C07K 14/605* (2006.01)

(13) A2

(21) **P 04 01797**

(22) **2002.10.04.**

(71) Bayer Pharmaceuticals Corporation, West Haven, Connecticut (US)

(72) Pan, Clark, Castro Valley, Kalifornia (US);

Whelan, James, Madison, Connecticut (US);

Clairmont, Kevin B., Cheshire, Connecticut (US)

(54) GLP-1-receptor-agonistaként és glukagon-receptor-antagonistaként ható peptidok és gyógyászati alkalmazási eljárásaik

(30) 60/327,730 2001.10.05. US

(86) PCT/US 02/31693 (87) WO 03/040309

(74) Lengyel Zsolt, DANUBIA Szabadalmi és Védjegy Iroda Kft., Budapest

(57) A találmány tárgyát olyan polipeptidok képezik, amelyek egyszerre működnek GLP-1-receptor agonistájaként és glukagon-receptor antagonistájaként. Az ilyen polipeptidok hasznosak 2. típusú diabéteszben és más metabolikus rendellenességekben szenvedő páciensek kezelésére.

(51) *C07K 16/18* (2006.01)

C07K 16/30 (2006.01)

(13) A2

(21) **P 06 00335**

(22) **2002.10.18.**

(71) Bayer Pharmaceuticals Corporation, West Haven, Connecticut (US)

(72) Takeuchi, Toshihiko, Oakland, Kalifornia (US);

Dubois-Stringfellow, Nathalie, Berkeley, Kalifornia (US);

Murphy, John E., Oakland, Kalifornia (US);

Rinkenberger, Julie, Moraga, Kalifornia (US)

(54) MN-kötő és sejtadhézió-semlegesítő aktivitású humán ellenanyagok

(30) 60/343,657 2001.10.18. US

60/377,716 2002.05.02. US

(86) PCT/US 02/33470 (87) WO 03/033674

(74) Lengyel Zsolt, DANUBIA Szabadalmi és Védjegy Iroda Kft., Budapest

(57) A találmány tárgyát MN elleni monoklonális humán ellenanyagok vagy MN-ellenanyag fragmensek képezik, amelyek a proteoglikán-doménben található ismétlődő GEEDLP szakaszt célozzák. Az MN sejt-felszíni fehérje proteoglikán-doménja négy azonos GEEDLP ismétlődő szakaszt tartalmaz. A kívánt epitóphoz történő kötődést kompetitív ELISA-val igazolták, amelyben az ELISA szignált legyengítette az ezt az ismétlődő szakaszt tartalmazó peptiddel történő együttes inkubálás (PGEEDLPGEEDLP). A kötődés ezen gátlását igazolhatják Biacore vizsgálati eljárással, amelyben a kívánt ellenanyagok immobilizált MN-hez vagy proteoglikán-peptidekhez való kötődését gátlolhatják az ismétlődő peptidszakasszal. Az ismétlődő peptidhez való kötődés mellett a humán anti-MN ellenanyagok képesek gátolni a CGL-1 sejtek adhézióját MN-nel bevont műanyag mikrotiterlemezekhez. Humán anti-MN ellenanyagokat alkalmaztak MN-expresszió diagnosztizálására és mennyiségi meghatározásra ráksejtekben és daganatokban, FACS és immunhisztokémiai eljárások alkalmazásával. Bemutatnak egy olyan példát is, amelyben humán anti-MN IgG1 daganatsejtek lízisét okozza ellenanyag-függő sejt-közvetített citotoxicitás révén. Tehát ezek az ellenanyagok hasznosak lehetnek olyan rákok kezelésére, amelyekben az MN túltermelődik, vagy hasznosak lehetnek olyan rákok diagnózisára, amelyekben az MN túltermelődik.

(51) *C07K 16/28* (2006.01)

C07K 16/32 (2006.01)

C07K 16/42 (2006.01)

(13) A2

(21) **P 06 00342**

(22) **2002.10.22.**

(71) Genentech, Inc., South San Francisco, Kalifornia (US)

(72) Presta, Leonard G., San Francisco, Kalifornia (US)

(54) Glikoprotein kompozíciók

(30) 60/337,642 2001.10.25. US

60/347,694 2002.01.09. US

(86) PCT/US 02/33739 (87) WO 03/035835

(74) Karácsonyi Béla, ADVOPATENT Szabadalmi és Védjegy Iroda, Budapest

(57) A találmány kompozíciókkal foglalkozik, amelyek tartalmaznak egy Fc területtel bíró glikoproteint, ahol a kompozícióban a glikoprotein mintegy 80-100%-os olyan érett belső szénhidrát szerkezetet tartalmaz, amelyből hiányzik a fukóz a glikoprotein Fc területéhez rögzítve. Az előnyös glikoprotein egy antitest vagy immunadhezín.

- (51) *C10L 1/10* (2006.01)
C10L 3/00 (2006.01)
C10L 9/10 (2006.01)
C10L 10/00 (2006.01)
C10L 10/02 (2006.01)
C10L 10/04 (2006.01)
C10L 10/06 (2006.01) (13) A1

(21) **P 03 02889** (22) 2003.09.09.

(71) (72) dr. Raisz Iván, Felsőzsolca (HU);
 Cserta Péter, Siófok (HU)

(54) **Üzemanyag-adalék a fogyasztás és az emisszió csökkentésére, az égéster egyidejű felületvédelmével**

(57) A találmány szerinti kompozíció 85–99,5 térfogat% különböző, 45–105 °C közötti forráspontú szénhidrogént, 10⁻⁴–1 tömeg% meta-, piro vagy orto-foszfátot, 10⁻⁴–1 tömeg% alkáli-fém-iont 0,1–3,5 térfogat% olajsav-poliglicerín-észtert,

vagy bármely zsírsav-észtert, illetve ezek keverékét,
 vagy bármely etoxilált zsírsav-észtert, illetve ezek keverékét,
 vagy bármely propoxidált zsírsav-észtert, illetve ezek keverékét,
 0,1–4 térfogat% oktil-amint,

és/vagy etoxilált poliáminot,

és/vagy nitrogén tartalmú zsírsav poliészter komplexet,

és/vagy zsírsav-dietanol-amidot tartalmaz.

- (51) *C10L 1/10* (2006.01)
C10L 3/00 (2006.01)
C10L 9/10 (2006.01)
C10L 10/00 (2006.01)
C10L 10/02 (2006.01)
C10L 10/04 (2006.01)
C10L 10/06 (2006.01) (13) A1

(21) **P 04 01825** (22) 2004.09.08.

(71) (72) dr. Raisz Iván, Felsőzsolca (HU);
 Cserta Péter, Siófok (HU)

(54) **Gáz és folyékony szénhidrogénekhez használható üzemanyag-adalék a fogyasztás és az emisszió csökkentésére, az égéster egyidejű felületvédelmével**

(74) Kerény Judit, DANUBIA Szabadalmi és Védjegy Iroda Kft., Budapest

(57) A találmány tárgya üzemanyag-adalék, amely 80–99,5 térfogat% 45–405 °C közötti forráspontú szénhidrogént, 10⁻⁴–2 tömeg% savas kémhatású meta-, vagy piro-, vagy orto-foszfátot savas kémhatású savanyú alkálifém só formájában, 0,1–5,5 térfogat % 8–48 szénatomos telített vagy telítetlen zsírsav poliglicerínésztert, illetve ezek keverékét,

és/vagy 8–48 szénatomos telített vagy telítetlen 3–11 EO etoxi egységet tartalmazó etoxilált zsírsav poliglicerín-észtert, illetve ezek keverékét,

és/vagy 8–48 szénatomos 2–11 PO propoxi egységet tartalmazó propoxidált telített vagy telítetlen zsírsav poliglicerín-észtert, illetve ezek keverékét, és/vagy

0,1–18 térfogat% 8–45 szénatomos 4–15 EO egységet tartalmazó etoxilált telített vagy telítetlen zsírsav észtert, előnyösen poli-glikol-észtert

0,1–6 térfogat% bázikus nitrogént tartalmazó poliáminot,

és/vagy legalább két bázikus nitrogént tartalmazó etoxilált poliáminot, és/vagy zsírsav dietanol-amidot,

és/vagy legalább két bázikus nitrogént tartalmazó 6–40 szénatomos telített vagy telítetlen zsírsav poliésztert

és/vagy 1–5 aminocsoportot tartalmazó alkiláminot tartalmaz.

(51) *C12G 3/00* (2006.01) (13) A1

(21) **P 04 01857** (22) 2004.09.16.

(71) (72) Marcsák Oszkár 75%, Szalafő (HU);
 Albert János 25%, Budapest (HU)

(54) **Mézpálinka**

(57) A mézpálinka íze, zamata a méz fajtájától függ, más az akácméz, más a vegyes virágméz.

Készítési technológia: méztől függően 100 liter langyos vízhez 15–25 kg mézet kevernek a teljes oldódásig. A gyors forrás elindításához 5 dkg élesztőt kevernek a külső hőmérséklet függvényeként 8–10 napig formi hagyják, lefedik, és igen nagy odafigyeléssel lassú tűzön lefőzik.

A cefre alapanyagául szolgált mézet feltűntetik, pl. akácmézpálinka. A „moslék” alapanyagul újra hasznosítható.

Fogyasztásra a 40 fokos pálinka ajánlott. Mint gyógyital igen nagy jövő vár rá.

D – SZEKCIÓ TEXTIL, PAPÍR

(51) *D06B 1/02* (2006.01)

D06B 3/16 (2006.01)

D06B 5/08 (2006.01)

D06B 13/00 (2006.01)

D06B 17/02 (2006.01) (13) A1

(21) **P 02 03276** (22) 1999.11.02.

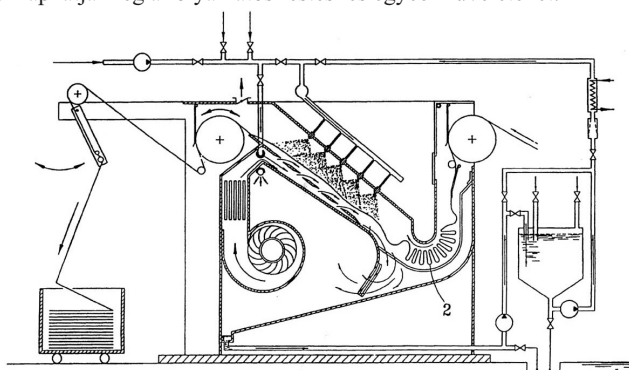
(71) (72) Jiang, Zhaocheng, Taipei (TW)

(54) **Folyamatos permetezéssel festőberendezés vagy festősor gyorsított festéshez légáram nyílással és vibrációs eszközzel**

(86) PCT/CN 99/00178 (87) WO 01/32971

(74) Pintz György, Pintz & Társai Szabadalmi és Védjegy Iroda, Budapest

(57) A találmány tárgya folyamatos permetezéssel festőberendezés vagy festősor, amely légárammal működő eszközöket foglal magában valamely textilanyag vibrálásához és szélességben kifeszítéséhez; ezt a célt a textil festéséhez és más műveletekhez gyorsabban végre lehet hajtani. A berendezés alkalmazása során a festékek és reagensek a textillel permetezés segítségével lépnek érintkezésbe, miközben a légfúvás hatásának segítségével keletkezett nagy sebességű légáram élénken vibráltatja a textilt körirányban. Ilyen módon gyorsított kezelési hatást lehet elérni nagyon rövid idő alatt, és a textil nagyon kis folyadékfogyasztással kaphatja meg a folyamatos festési és egyéb műveleteket.



6. ábra

E – SZEKCIÓ HELYHEZ KÖTÖTT LÉTESÍTMÉNYEK

(51) *E02D 1/00* (2006.01)

G01N 3/00 (2006.01) (13) A1

(21) **P 05 00229** (22) 2005.02.22.

(71) (72) dr. Tamáskovics Nándor, Salgótarján (HU);
 ifj. dr. Tamáskovics Nándor, Salgótarján (HU)

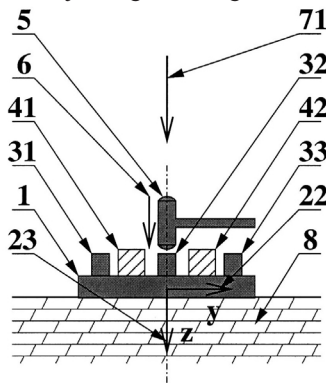
(54) Eljárás és berendezés szilárd anyagok dinamikai tulajdonságainak helyszíni meghatározására

(57) A találmány tárgya eljárás és berendezés szilárd anyagok, főleg talajok dinamikai tulajdonságainak helyszíni meghatározására.

A találmány szerint eljárás alapja az a felismerés, hogy ha a vizsgálandó anyag felületére helyezett rezgőlapra egyetlen ütést engednek hatni és megméri a felület elmozdulását, valamint az elmozdulás frekvenciáját és tompítását, akkor olyan nagy számú adathoz jutnak, melyek segítségével a szilárd anyagok, főleg talajok dinamikai tulajdonságai meghatározhatók.

A találmány szerinti eljárás megvalósítására alkalmas, a találmány szerinti berendezés rezgőlapból, bal oldali elmozdulásmérő cellából, jobb oldali elmozdulásmérő cellából és kalapácsból áll, azzal jellemezve, hogy a rezgőlap és a kalapács között nincs kötés.

A találmány szerinti eljárás és berendezés alkalmazható felszíni méréseken kívül célszerűen kialakított fúrólukban, mélyen fekvő talajrétegek dinamikai tulajdonságainak meghatározására.



1. ábra

(51) E02D 29/14 (2006.01)

E02D 29/12 (2006.01)

(13) A1

(21) P 05 00188

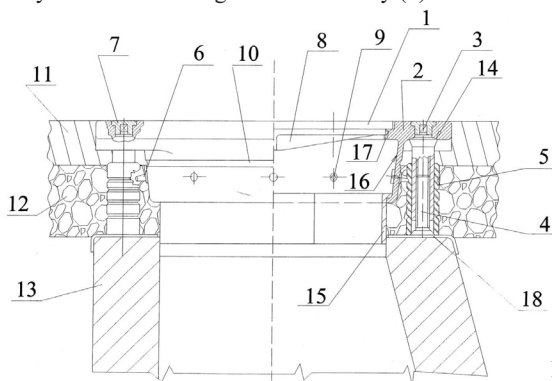
(22) 2005.02.07.

(71) (72) Szolnoky László, Debrecen (HU)

(54) Szintezhető, nagy terhelhetőségű csatornaszem

(74) dr. Czél György, EMRI-PATENT Iparjogvédelmi Kft., Debrecen

(57) A találmány tárgya szintezhető, nagy terhelhetőségű csatornaszem, amelynek fedlapja (1) és négyzetleges fedlapkerete (2) van. A találmány lényege az, hogy a fedlapkeretnek (2) a csatornaakna felé szűkülő kúppalástja (16) van, továbbá a fedlapkeret (2) négyzetgözü sarkaiban csőnyárból (3) és csavarorsóból (4) álló, oszlopszerű emelőszerkezete van, amelyet a beton által rögzített védőhévely (5) fed.



1. ábra

(51) E02D 31/02 (2006.01)

E02D 19/12 (2006.01)

(13) A1

(21) P 05 00197

(22) 2005.02.11.

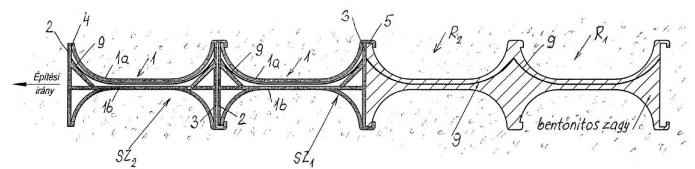
(71) (72) Barkász Sándor, Békés (HU)

(54) Eljárás fokozottan vízzáró keskeny részfal építésére, valamint réselőszerszám

(74) Székely Éva egyéni szabadalmi ügyvivő, Budapest

(57) A találmány szerinti eljárás során a keskeny részfalat egymáshoz folytonosan kapcsolódó réstáblák ($R_1, R_2 \dots R_n$) sorából állítják elő oly módon, hogy legalább két magasgerincű réselőszerszámot juttatnak le egymással kényszerkapcsolatban a talajbaveréssel vagy vibrálással. Az első réselőszerszám kiemelésekor nagynyomású cementes bentonitot sajtolnak a kialakított keskeny részbe, majd lejtuttatják a soron következő réselőszerszámot és csak ezt követően emelik ki a másodikat, és e műveletsort ismételik meg a teljes nyomvonal mentén. A megoldás új jellemzője, hogy a réselőszerszámokkal együtt egy-egy másodlagos tömítőelemet (9), nevezetesen egy-egy flexibilis fóliatáblát is lejtuttatnak, melyek szélessége nagyobb, mint a réstáblák ($R_1, R_2 \dots R_n$) szélessége, és hosszanti széleik ívben meghajlítotak. E flexibilis fóliatáblák a réselőszerszámok ($R_1, R_2 \dots R_n$) kiemelésekor önhorgonyzárással a talajban maradnak, hosszanti széleik mentén egymáshoz feszülve.

A találmány szerinti réselőszerszámok kettős gerinclemezű (1a, 1b) gerinctartója (1) van és oldallemezei (2, 3) hosszanti szélén kapcsolóelemek (4, 5) vannak kiképezve.



3. ábra

(51) E04B 2/84 (2006.01)

E04G 11/06 (2006.01)

(13) A1

(21) P 04 00306

(22) 2004.01.30.

(71) DC BETON Kft., Paks (HU)

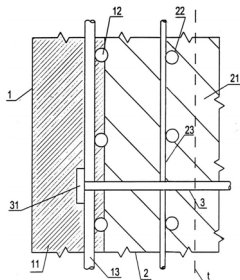
(72) Szántó József, Budapest (HU);
Dalacsy János, Budapest (HU);
Sipeki József, Dunaujváros (HU);
Kovács Sándor, Paks (HU)

(54) Vasbeton falszerkezet

(74) Faber Miklós, ADVOPATENT Szabadalmi és Védjegy Iroda, Budapest

(57) A találmány tárgya vasbeton falszerkezet magasépítési létesítmények és mélyépítési műtárgyak térhatároló és térosztó falainak az építmény létrehozásának helyszínén történő előállítására, amely falszerkezet előre gyártott részből és monolit részből van egyesítve, mindkét rész szilikáttalapú anyagból, általában a teherbírási követelményekhez igazodó szilárdságú betonból van, a monolit részbe a teherviselésben szerepetlen kiegészítő elemek, pl. egy vagy több hőszigetelő réteg van adott esetben beágyazva, mind az előre gyártott, mind a monolit részben előnyösen erősítőbetétek vannak elhelyezve, az előre gyártott rész a falszerkezetnek általában mindkét határoló felülete mentén elhelyezkedő kéreg jellegű héjlemezt alkot, és mint ilyen az utószilárduló monolit rész számára egyúttal annak formaterét határoló bentmaradó zszalutatót képez, a héjlemez erősítő betétyűttese célszerűen betonacél háló, míg a monolit rész erősítőbetétei a falszerkezet magassági irányában haladó fővasak és azokhoz viszonyítva keresztirányú elosztó vasak együttese, a falszerkezet határoló felületein egymással szemben elhelyezkedő héjlemezek közé pedig a monolit rész formaterén keresztirányban áthaladó távtartó idomok vannak előnyösen beiktatva. Jellegzetessége, hogy a héjlemez (1) erősítő betétyűttese gyárilag összeállított olyan háló, amelynek elosztó vasai (13) teljes egészükben a héjlemez (1) belsejében foglalnak helyet, míg a héjlemez (1) fővasai (12) a monolit rész (2) formaterének szélei mentén úgy helyezkednek el, hogy primér palástfe-

lületük (12a) a héjlemezbe (1) van beágyazva, szekunder palástfelületük (12b) pedig a monolit betonba (2) nyúlik bele.



1. ábra

F – SZEKCIÓ
MECHANIKA, VILÁGÍTÁS, FŰTÉS

(51) **F01L 1/12** (2006.01) (13) **A1**

(21) **P 04 02684** (22) **2004.12.29.**

(71) Ricardo Deutschland GmbH., Schwäbisch Gmünd (DE)

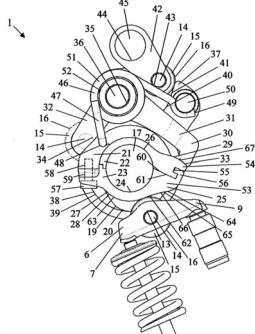
(72) Tóth Gyula 80%, Budapest (HU);
Meretz József 20%, Halásztelek (HU)

(54) **Szerkezet belső égésű dugattyús motor szelepének lökete változtatására**

(74) dr. Gödölle István szabadalmi ügyvivő, GÖDÖLLE, KÉKES, MÉSZÁROS & SZABÓ Szabadalmi és Védjegy Iroda, Budapest

(57) A találmány tárgya szerkezet (1) belső égésű dugattyús motor szelepének lökete változtatására, 0 lökettől a névleges löket közötti bármely értékre, amelynek szelepmozgató bütyköstengelye (17), azon emelőbütyke van, a szelepvégre egykarú szelepemelő (6) elforduló vége (7) csatlakozik, az egykarú szelepemelőnek (6) működtető nyomófelülete, valamint elmozdulásmentes alátámasztási felülete van, az emelőbütyök és az egykarú szelepemelő (6) között, azokkal érintkezésben lévő szelepemelés-változtató egység (21) van elrendezve.

A találmány szerint a szelepemelés-változtató egységnek (21) az egykarú szelepemelő nyomófelületére támaszkodó emelőcsőre (22) van, furatával (24) a bütyköstengely (17) csapfelületén (26) van ágyazva, az emelőcsőnek (22) alakos mozgatófelülete (29) van, amellyel mozgásátvivő emelőkar (30) első érintkező felülete/karja (33) áll érintkezésben, második érintkező felülete/karja (32) a bütyköstengely (17) emelőbütykének palástjával (19) áll érintkezésben, a mozgásátvivő emelőkar (30) elfordíthatóan van ágyazva a löketállító szegmens (37) csapján (36), a löketállító szegmens (37) furata (39) a bütyköstengely (17) csapágyfelületén (38) van ágyazva, a löketállító szegmens (37) elfordítható eleme (40) az elemelést vezérlő motorvezérlő/szabályozó mozgatóelemmel (45) össze van kapcsolva.



2. ábra

G – SZEKCIÓ
FIZIKA

(51) **G01F 19/00** (2006.01) (13) **A1**

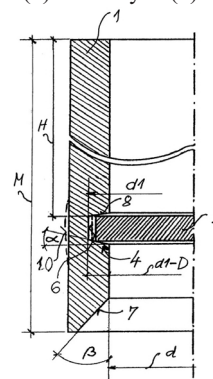
(21) **P 04 00722** (22) **2004.04.05.**

(71) Gyenes Zsolt, Gyömrő (HU);
Gyenes Andor, Gyömrő (HU)

(54) **Mérőedény és eljárás annak előállítására**

(74) Kovács Gábor, DANUBIA Szabadalmi és Védjegy Iroda Kft., Budapest

(57) A találmány tárgya mérőedény, amelynek hengeres fala, és a fal felső szélétől előírt távolságra elhelyezkedő fenéke van, továbbá a fal (1) belső palástfelületébe horony (4) van belemunkálva, amelynek legalább egy kúpos oldalfelülete (8) van, és a fenék (3) rugalmasan feszítve a kúpos oldalfelületnek (8) támaszkodik. A találmány tárgya továbbá, eljárás a mérőedény készítésére, amelynek során a mérőedény falának (1) belső felületébe a fal (1) felső végétől számított előírt távolságnyra (H) hornyot (4) készítenek és a fal (1) alsó végének belső élét lesarkítják, továbbá a fal (1) belső átmérőjénél nagyobb átmérőjű (d2) fenéket készítenek, majd a fenéket a lesarkítás (7) mentén a fal (1) belsejébe nyomják mindaddig, amíg a fenék (3) a horonyba (4) bele nem pattan.



2. ábra

(51) **G01N 33/574** (2006.01) (13) **A2**

(21) **P 06 00340** (22) **2003.07.11.**

(71) Genentech, Inc., South San Francisco, California (US);
F.Hoffmann-La Roche AG, Basel (CH)

(72) Koll, Hans, Oberroth (DE);
Bossenmaier, Birgit, Seefeld (DE);
Müller, Hans-Joachim, Penzberg (DE);

Sliwowski, Mark X., San Carlos, California (US);
Kelsey, Stephen Michael, Montara, California (US)

(54) **Eljárás anti-ErbB2 antitestekkel végzett kezelésre érzékeny tumorok azonosítására**

(30) 60/396,290 2002.07.15. US

60/480,043 2003.06.20. US

(86) PCT/US 03/21590 (87) WO 04/008099

(74) Karácsonyi Béla, ADVOPATENT Szabadalmi és Védjegy Iroda, Budapest

(57) Anti-HER2 antitestekkel végzett kezelésre érzékeny tumorok azonosítására szolgáló eljárás HER2/HER3 és/vagy HER2/HER1 fehérjekomplex jelenlétének vagy HER2 foszforilációjának tumorsejtek mintájában történő azonosításával. A HER2/HER1 és/vagy HER2/HER3 heterodimereket tartalmazó és/vagy HER2 foszforilációját tartalmazó tumoroktól szenvedő betegeket anti-HER2 antitestekkel, mint a rhuMab 2C4, kezelik.

(51) **G02B 5/00** (2006.01)

G02B 5/02 (2006.01)

G02B 5/124 (2006.01)

(13) **A1**

(21) **P 06 00086** (22) **2006.02.03.**

(71) Saint-Gobain Glass France, Courbevoie (FR)

(72) Watchi, Marie-Isabelle, Paris (FR);
Schiavoni, Michele, Paris (FR);
Marandon, Franck, Paris (FR)

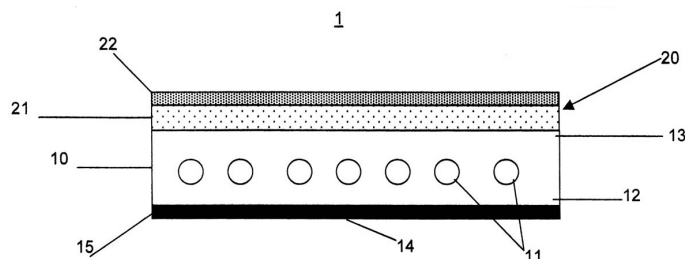
(54) **Fényszóró szerkezet, mely abszorpciós tulajdonságokkal rendelkezik az ultraibolya tartományban**

(30) 0550381 2005.02.09. FR

(74) Kacsuk Zsófia, DANUBIA Szabadalmi és Védjegy Iroda Kft., Budapest

(57) A találmány tárgya ultraibolya tartományban fényszóró és abszorbaló szerkezet (20), mely tartalmaz egy üveg alaprétet (21) és egy

fényszóró réteget (22), a fényszóró réteg (22) egy kötőanyagban szét-szórva tartalmaz olyan fényszóró részecskéket, melyek nitridekből, karbidokból vagy oxidokból állnak, az oxidok szilícium-, alumínium-, cirkon-, titán-, és cérium-oxid közül vannak megválasztva, vagy ezen oxidok közül legalább kettő keverékéből vannak. A találmány lényege, hogy a fényszóró réteg (22) 250–400 nm-es tartományba eső ultraibolya sugárzást abszorváló részecskéket tartalmaz, amely részecskék ultraibolya sugárzást elnyelő tulajdonságokkal rendelkező oxidokból állnak.

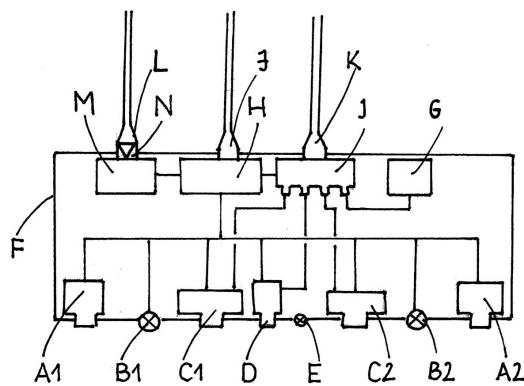


1. ábra

- (51) **G06T 17/00** (2006.01)
G02B 27/22 (2006.01) (13) A1
(21) **P 04 00894** (22) 2004.04.29.
(71) (72) Szabó Lóránt, Budapest (HU)
(54) **Eljárás és berendezés háromdimenziós digitális felvételek létrehozására**

(74) Benkőné Csillag Lucia szabadalmi ügyvivő, Budapest
(57) A találmány tárgya olyan eljárás háromdimenziós digitális felvételek létrehozására, amely során a leképezendő térbeli tárgyat legalább egy irányból megvilágítják, a megvilágított tárgyról egymáshoz és a tárgyhoz képest rögzített helyzetű digitális felvevőgépekkel egyidejűleg legalább két irányból, felvevőgépenként kis időközlel legalább kettő kétdimenziós felvételt készítenek, a leképezendő megvilágított tárgyra az egyik felvétellel egy időben geometrikus mintázatot vetítve az egyes tárgyponatok képét a különböző nézőpontú, egyidejű kétdimenziós felvételeken a vetített geometrikus mintázat alapján azonosítják, a pont képek elmozdulása és a felvevőgépek pontos helyzete alapján a pont háromdimenziós koordinátáit kiszámítják, majd a háromdimenziós képpontokból önmagában ismert képfeldolgozó algoritmussal ipari standardoknak megfelelő texturált poligonhálót leíró fájl állítanak elő.

A találmányhoz tartozik továbbá az azt megvalósító berendezés, melynek egy előnyös megvalósításánál egymáshoz képest rögzített helyzetű 2 digitális fényképezőgép (C1, C2), 2 szórt fényű fényforrás (B1, B2), és 2 vetítő (A1, A2), továbbá 1 webkamera (D), jelzőlámpa (E), belső tárolóegység (G), belső vezérlőegység (H), és négyállású pótkapcsoló (I) van védőburkolatban (F) összeépítve, amely áramforrási csatlakozóponttal (L) és legalább két, számítógép csatlakoztatására alkalmas kimenettel (J, K) van ellátva, amelyeken át a rendszerhez számítógép kapcsolódik.



1. ábra

- (51) **G07C 11/00** (2006.01) (13) A1
(21) **P 05 00212** (22) 2005.02.17.
(71) (72) Máthé László, Budapest (HU)
(54) **Homo sapiens elektronikus szavazási rendszer és integrált kártya**

(57) A találmány egy olyan elektronikus, számítógépes szavazási rendszer, amely bármely szavazáskor, bárhol a világon nagy biztonsággal és hitelességgel bonyolítja a szavazást, számlálja és összegzi a szavazatokat, kizárja a visszaéléseket, miközben az eddigi szavazásokhoz viszonyítva költségmegtakarítást biztosít a költségvetés számára. A rendszerhez tartozó, de önállóan is használható elektronikus multifunkcionális, integrált, széles spektrumú kártya lehetővé teszi az egyén biztonságos azonosítását a legújabb biometrikus és elektronikus adatok segítségével. Ez a kártya magába foglalhatja akár az eddig alkalmazott összes kártyafajtát, mint például a bankkártya, TAJ-kártya, jogosítvány és forgalmi engedély, valamint újabbakat is, mint például az ingatlankártya.



1. ábra

- (51) **G09B 21/00** (2006.01)
A61F 9/08 (2006.01) (13) A1
(21) **P 05 00190** (22) 2005.02.08.
(71) (72) Faragó György, Budapest (HU)
(54) **Eszköz látáskorlátozottak számára a környezet képének mechanikus (nyomás-, vagy hang) ingerként történő átadásával**

(57) Eszköz látáskorlátozottak számára a környezet képének mechanikus (nyomás-, vagy hang) ingerként történő átadásával.

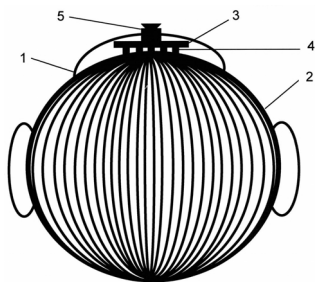
A találmány célja az, hogy a látáskorlátozott – a látóknál minőségileg lényegesen gyengébb minőségű –, de hozzájuk mégiscsak hasonló jellegű „látásélményhez” jusson.

A találmány három megoldást ír le a címben kijelölt feladat megoldására.

Az A és B változat olyan optikai-elektronikai eszközt ismertet, amely a visszavert fényt érzékeli, megfelelő módon átalakítja, majd mechanikus-tapintás jellegű ingerként közvetíti egy leegyszerűsített, alacsony felbontású (pl. 6*8, 12*16, 30*40 ponteleből álló) „kép” formájában a látáskorlátozott számára. A zoom funkció felhasználásával a kép kinagyítható, kiemelhetők a részletek, így kisebb méretű tárgyak felismerésére, feliratok elolvasására is lehetőség van.

A találmányban ismertetett eszköz egy tokban (1) kerül elhelyezésre, melyet egy pánt (2) tart a homlokokon. Az optikai érzékelő (5) jelét egy nyomtatott áramköri lapon (3) lévő elektronika illeszti az elektro-mechanikus átalakító (4) felé, a homlokokon, vagy más testfelületen kialakuló „nyomáskép” közvetíti a látáskorlátozott ember számára a kamera által érzékelt képet leegyszerűsített formában.

A C változat olyan akusztikus-elektronikai eszközt ad meg, amely a kibocsátott ultrahangból a tárgyról visszaverődő jel elemzésével és megfelelő átalakításával a tárgyak hozzávetőleges méretét, távolságát és sebességét a jobb- és baloldali fejjhallgatókban előálló, változó frekvenciájú, és eltérő fázisú hangként közvetíti a látáskorlátozott számára.



1. ábra

(51) *G11C 11/00* (2006.01)*G11B 7/00* (2006.01)(21) **P 04 02538**

(71) (72) Horváth Iván, Budapest (HU)

(54) Eljárás a kulturális örökség digitális dokumentumainak megőrzésére és pedagógiai közvetítésére

(57) A digitális dokumentumok megőrzésének problémáját a legtöbb kutató adatórhelyek építésével és az ezekben elhelyezett tárolóeszközök műszaki megbízhatósági fokának emelésével oldaná meg. A találmány ezzel szemben a tárolóeszközök mennyiségét javasolja radikálisan megnövelni. (Az érvelés az információ-történeten alapul.)

A tárolóeszközök számát valószínűleg csak akkor lehet gazdaságosan felemelni a szükséges mértékre, ha pedagógiai segédeszközöként, tanszerekként is használni lehet őket. A kulturális örökség fennmaradásához egyébként is szükség van művelt és művelődni akaró emberekre.

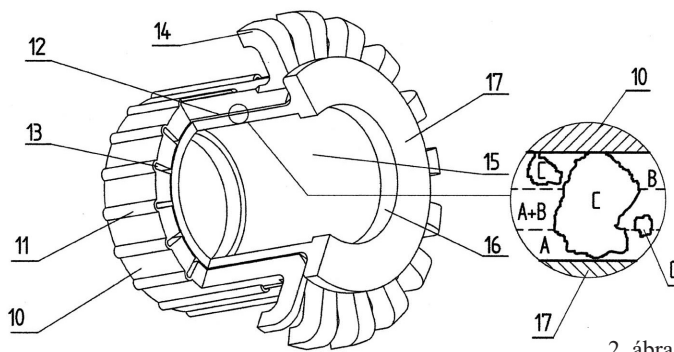
H – SEKCIÓ
VILLAMOSSÁG

(51) *H01L 23/12* (2006.01)(21) **P 05 01142**

(71) (72) dr. Dutkay György, Székesfehérvár (HU)

(13) **A1**(22) **2005.12.08.****(54) Eljárás villamos alkatrészek egymáshoz, és/vagy mechanikai alkatrészekhez való villamosan szigetelő oldhatatlan kötésre**

(57) Az eljárás két vagy több fémalkatrész között olyan kötés hoz létre, amely kötés villamosan szigeteli egymástól a mechanikailag ezen kötőanyaggal összekapcsolt alkatrészeket és ez az állapotuk tartósan és magas hőmérsékleten is megmarad. Ezt a kötséget a találmány a geometriailag egymáshoz illeszthető két különböző anyagú fémalkatrész (10, 77) mechanikai kötését egymáshoz és villamos elválasztását egymástól két-több inorganikus zománcréteggel (R, B) és a zománcok egyikében vagy mindkettőben diszperz eloszlásban lévő, a zománcok olvadáspontjánál magasabb olvadáspontú, a zománcban nem oldódó, de őt nedvesítő szilárd részecskékkel (C) hozza létre. Az ezt lehetővé tevő inorganikus zománc forrasztóanyag összetétele azon fémekhez igazodik, amelyeket vele mechanikailag össze kívánnak kötni, de villamosan szigetelni akarják őket egymástól, és/vagy egy harmadik fémalkatrésztől is. A zománcban diszperz eloszlásban lévő szemcseanyag általában alumínium-oxid, cirkonium-oxid, wolframkarbid stb.



2. ábra

A rovatban meghirdetett teljes vizsgálatú bejelentések száma: 59 db.

Külön tájékoztatás újdonságkutatásról

A – SZEKCIÓ KÖZSZÜKSÉGLETI CIKKEK			
(51) <i>A01N 43/00</i> (2006.01)	(13) A3	(51) <i>A61K 31/40</i> (2006.01) <i>C07D 403/14</i> (2006.01)	(13) A3
(21) P 03 02686 (71) Bayer AG, Leverkusen (DE)		(21) P 03 01247 (71) Pharmacia & Upjohn Company, Kalamazoo, Michigan (US); Pharmacia Italia S.p.A., Milánó (IT)	
(54) Szinergetikus hatású fungicid hatóanyag-kombinációk és alkalmazásuk		(54) Antitumor terápia disztamicin származékokkal	
(51) <i>A01N 63/04</i> (2006.01)	(13) A3	(51) <i>A61K 31/40</i> (2006.01)	(13) A3
(21) P 04 02082 (71) (72) dr. Bózsik Béla Pál, Budapest (HU); dr. Bratek Zoltán, Budapest (HU)		(21) P 03 01518 (71) ARAKIS Ltd., Saffron Walden, Essex (GB)	
(54) Biopeszticid-készítmény, eljárás a hatóanyag előállítására, és biopeszticidek alkalmazása kullancsok gyérítésére		(54) Légzési rendellenességek kezelésére alkalmas száraz porkészítmény és eljárás az előállítására	
(51) <i>A47J 31/40</i> (2006.01)	(13) A3	(51) <i>A61K 31/4025</i> (2006.01) <i>A61K 31/555</i> (2006.01) <i>A61K 33/24</i> (2006.01) <i>A61K 45/06</i> (2006.01) <i>A61P 35/00</i> (2006.01)	(13) A3
(21) P 05 00040 (71) Société des Produits Nestlé S. A., Vevey (CH)		(21) P 03 01234 (71) Pharmacia Italia S.p.A, Milánó (IT)	
(54) Automatikus készülék anyag extrahálására		(54) Szubsztituált akrilolil-disztamicin-származékokat és alkilezőszereket tartalmazó kombinált tumorelles kompozíciók	
(51) <i>A61K 7/13</i>	(13) A3	(51) <i>A61K 31/44</i> (2006.01) <i>A61K 31/515</i> (2006.01) <i>A61P 19/00</i> (2006.01) <i>C07D 213/78</i> (2006.01) <i>C07D 409/12</i> (2006.01)	(13) A3
(21) P 02 02007 (71) L'OREAL, Párizs (FR)		(21) P 03 00758 (71) SmithKline Beecham Corp., Philadelphia, Pennsylvania (US)	
(54) Keratintartalmú rostok oxidációs festésére való készítmény és festési eljárás a készítmény alkalmazásával		(54) Kalcilitikus vegyületek és alkalmazásuk kalciumreceptor antagonistákként	
(51) <i>A61K 9/08</i> (2006.01) <i>A61K 7/06</i> <i>A61K 31/513</i> (2006.01) <i>A61P 17/14</i> (2006.01)	(13) A3	(51) <i>A61K 31/4709</i> (2006.01) <i>A61P 29/00</i> (2006.01)	(13) A3
(21) P 03 01816 (71) PHARMACIA AB, Stockholm (SE)		(21) P 03 00934 (71) Arakis Ltd., Saffron Walden, Essex (GB)	
(54) Minoxidilt tartalmazó készítmények, eljárás ezek előállítására és alkalmazásuk		(54) Gyulladásos betegségek kezelése	
(51) <i>A61K 31/00</i> (2006.01)	(13) A3	(51) <i>A61K 31/495</i> (2006.01) <i>A61P 35/00</i> (2006.01) <i>C07D 209/52</i> (2006.01)	(13) A3
(21) P 03 01882 (71) Pharmacia Italia S.p.A., Milánó (IT)		(21) P 03 04055 (71) Bristol-Myers Squibb Company, Princeton, New Jersey (US)	
(54) Szubsztituált akrilolil-disztamicin-származékok alkalmazása magas glutationszinttel kapcsolatos tumorok kezelésére		(54) Kondenzált heterociklusos szukcinimid-vegyületek és analógjaik és alkalmazásuk nukleáris hormon receptor funkció modulátoraiként	
(51) <i>A61K 31/385</i> (2006.01) <i>A61P 31/00</i> (2006.01)	(13) A3	(51) <i>A61K 31/496</i> (2006.01) <i>A61P 25/14</i> (2006.01) <i>A61P 25/18</i> (2006.01) <i>A61P 25/22</i> (2006.01) <i>A61P 25/24</i> (2006.01) <i>A61P 25/28</i> (2006.01)	
(21) P 03 01810 (71) Solvay Pharma société par actions simplifiée (SAS), Suresnes (FR)			
(54) Anetol-ditiolecion alkalmazása gyógyszer által kiváltott intoxicitás megelőzésénél és kezelésénél			

-
- A61P 27/02* (2006.01)
A61P 27/06 (2006.01) (13) A3
- (21) **P 03 01747**
(71) Pfizer Products Inc., Groton, Connecticut (US)
- (54) **S-Metil-dihidro-ziprasidon pszichiátriai és szembetegségek kezelésére**
-
- (51) *A61K 31/505* (2006.01)
A61K 31/40 (2006.01)
A61P 5/50 (2006.01)
A61P 9/00 (2006.01)
A61P 17/06 (2006.01)
A61P 27/00 (2006.01)
A61P 29/00 (2006.01)
A61P 35/00 (2006.01)
A61P 37/00 (2006.01) (13) A3
- (21) **P 03 00426**
(71) AstraZeneca AB, Södertälje (SE)
- (54) **Antihipertenzív és anti-angiogén szerek terápiás kombinációja és ezeket tartalmazó gyógyszerkészítmények**
-
- (51) *A61K 31/505* (2006.01) (13) A3
- (21) **P 03 00845**
(71) Hadasit Medical Research Services and Development Company Ltd., Jeruzsálem (IL);
State of Israel, Ministry of Agriculture, Agricultural Research Organization, Bet Dagan (IL)
- (54) **Sebgyógyulást elősegítő készítmény, eljárás az előállítására és alkalmazása**
-
- (51) *A61K 31/506* (2006.01)
A61K 31/519 (2006.01)
A61K 31/522 (2006.01)
A61K 31/5377 (2006.01)
A61P 1/10 (2006.01)
A61P 43/00 (2006.01)
C07D 401/14 (2006.01)
C07D 405/14 (2006.01)
C07D 409/14 (2006.01)
C07D 487/04 (2006.01) (13) A3
- (21) **P 03 00927**
(71) Eisai Co., Ltd., Tokió (JP)
- (54) **Új pirimidinszármazékok és ezeket tartalmazó defekációt elősegítő gyógyszerkészítmények**
-
- (51) *A61K 31/506* (2006.01)
A61P 35/00 (2006.01) (13) A3
- (21) **P 03 01512**
(71) NOVARTIS AG., Bázél (CH)
- (54) **Gyomor-bél csatornában fellépő kötőszöveti váz tumorok kezelése**
-
- (51) *A61K 31/506* (2006.01)
A61P 25/24 (2006.01) (13) A3
- (21) **P 03 01831**
(71) Fabre-Kramer Pharmaceuticals, Inc., Houston, Texas (US);
Ruediger, Edward H., Greenfield Park, Quebec (CA);
Yevich, Joseph P., Southington, Connecticut (US)
- (54) **Gepiron bioaktív metabolitjainak alkalmazása pszichológiai rendellenességek kezelésére**
-
- (51) *A61K 31/55* (2006.01)
A61P 19/02 (2006.01)
A61P 19/10 (2006.01)
C07D 401/14 (2006.01)
C07D 403/14 (2006.01)
C07D 405/14 (2006.01)
C07D 409/14 (2006.01)
C07D 413/14 (2006.01)
C07D 415/00 (2006.01)
C07D 417/00 (2006.01)
C07D 419/00 (2006.01) (13) A3
- (21) **P 03 01231**
(71) SmithKline Beecham Corp., Philadelphia, Pennsylvania (US)
- (54) **Proteáz inhibitorok, ezeket tartalmazó gyógyszerkészítmények és alkalmazásuk**
-
- (51) *A61K 31/70* (2006.01)
A61K 31/395 (2006.01)
A61K 31/40 (2006.01)
A61K 31/475 (2006.01)
A61P 35/00 (2006.01)
A61K 31/505 (2006.01)
A61K 31/565 (2006.01) (13) A3
- (21) **P 03 01257**
(71) Pharmacia Italia S.p.A., Milánó (IT)
- (54) **Szubsztituált akrilol-disztamicin-származékokat és topoizomeráz I és II inhibitorokat tartalmazó kombinált tumorellenes kompozíciók**
-
- (51) *A61K 35/00* (2006.01)
A61K 35/12 (2006.01)
A61K 35/14 (2006.01)
A61K 35/26 (2006.01)
A61K 35/28 (2006.01)
A61K 39/395 (2006.01)
C12N 5/02 (2006.01)
C12N 5/06 (2006.01) (13) A3
- (21) **P 01 03107**
(71) Regents of the University of Minnesota, Minneapolis, Minnesota (US);
Trustees of Dartmouth College, Hanover, New Hampshire (US)
- (54) **Allogénikus és xenogénikus T-sejtek ex vivo kezelése gp39 antagonistákkal**
-
- (51) *A61K 39/395* (2006.01)
A61K 38/00 (2006.01)
C07K 16/00 (2006.01) (13) A3
- (21) **P 01 03484**
(71) Idec Pharmaceuticals Corp., San Diego, Kalifornia (US)
- (54) **Anti-CD20-ellenanyag alkalmazása B-sejtes limfómák kombinációs terápiájára**
-
- (51) *A61K 45/00* (2006.01)
A61K 31/16 (2006.01)
A61K 31/365 (2006.01)
A61K 31/436 (2006.01)
A61K 31/52 (2006.01)
A61K 31/573 (2006.01)
A61K 31/7056 (2006.01)
A61P 37/06 (2006.01)
A61K 31/7105 (2006.01)
A61K 31/711 (2006.01)
A61K 38/02 (2006.01)
A61K 38/13 (2006.01)

(21) P 03 03332 (71) Japan Tobacco, Inc., Tokió (JP) (54) Beültetett szerv vagy szövet („graft”) kilökődését szupreszszáló hatóanyagok	(13) A3	(51) C01G 35/00 (2006.01) C01G 33/00 (2006.01) (21) P 02 03436 (71) Sumitomo Metal Mining Co., Ltd., Tokió (JP) (54) Eljárás nióbbium- és/vagy tantálpör előállítására	(13) A3
(51) A61K 49/14 (2006.01) A61K 38/00 (2006.01) (21) P 01 04335 (71) Responsif GmbH, Erlangen (DE) (54) Protein alkalmazása gyulladást keltő immunválasz-serkentő gyógyszer előállítására	(13) A3	(51) C02F 1/52 (2006.01) C02F 1/54 (2006.01) (21) P 02 03491 (71) DSM Fine Chemicals Austria Nfg GmbH & Co., KG, Linz (AT) (54) Eljárás és berendezés gél-polimerizátumok meghatározott aprításához	(13) A3
(51) A61P 1/00 (2006.01) A61K 31/4706 (2006.01) A61K 31/4709 (2006.01) (21) P 03 00547 (71) Wyeth Holdings Corporation, Madison, New Jersey (US) (54) Ciano-kinolin vegyületek alkalmazása vastagbélpolipok kezelésére és gátlására alkalmas gyógyszerkészítmények előállítására	(13) A3	(51) C04B 22/16 (2006.01) C04B 22/12 (2006.01) (21) P 02 04215 (71) Domtar Inc., Montreal, Quebec (CA) (54) Kálium-monofluorofoszfát mint korróziógátló anyag	(13) A3
B – SZEKCIÓ IPARI MŰVELETEK ÁLTALÁBAN ÉS SZÁLLÍTÁS		(51) C07B 43/04 (2006.01) C07C 209/00 (2006.01) (21) P 02 00035 (71) BASF AG, Ludwigshafen/Rhein (DE) (54) Szekunder aminok előállítása nitrilekből	(13) A3
(51) B01J 39/20 (2006.01) C08F 257/02 (2006.01) C08F 265/04 (2006.01) C13D 3/14 (2006.01) (21) P 03 02855 (71) Bayer Ag., Leverkusen (DE) (54) Eljárás gélformájú kationcserélők előállítására	(13) A3	(51) C07B 43/04 (2006.01) C07C 209/00 (2006.01) (21) P 02 00036 (71) BASF AG, Ludwigshafen/Rhein (DE) (54) Primer és szekunder aminok előállítása nitrilekből	(13) A3
(51) B25B 11/00 (2006.01) B23P 13/00 (2006.01) B41F 27/02 (2006.01) B44B 3/00 (2006.01) B44B 3/06 (2006.01) B44C 1/14 (2006.01) (21) P 03 03815 (71) TMS Technologies Inc., Labuan (MY) (54) Mágneses tartókészülék	(13) A3	(51) C07C 11/02 (2006.01) C07C 41/06 (2006.01) C07C 41/20 (2006.01) (21) P 03 03276 (71) OXENO Olefinchemie GmbH., Marl (DE) (54) Eljárás 1-oktén előállítására	(13) A3
C – SZEKCIÓ VEGYÉSZET ÉS KOHÁSZAT		(51) C07C 269/04 (2006.01) C07C 33/46 (2006.01) C07C 271/12 (2006.01) C07C 69/757 (2006.01) (21) P 04 02491 (71) Ortho-McNeil Pharmaceutical, Inc., Raritan, New Jersey (US) (54) Eljárás 2-(szubsztituált fenil)-2-hidroxi-etil-karbamátok előállítására	(13) A3
(51) C01B 33/44 (2006.01) C04B 14/20 (2006.01) C04B 30/00 (2006.01) C09K 21/02 (2006.01) (21) P 03 04036 (71) Hilti Aktiengesellschaft, Schaan (LI) (54) Javított expanziós térfogatú lapszilikát interkalációs vegyületek, eljárás ezek előállítására és alkalmazásuk	(13) A3	(51) C07C 275/28 (2006.01) A61K 31/44 (2006.01) A61K 31/5375 (2006.01) C07D 213/02 (2006.01) A61P 7/02 (2006.01) A61P 9/10 (2006.01) (21) P 03 03512 (71) Merck Patent GmbH, Darmstadt (DE) (54) Biuretánszármazékok, eljárás az előállításukra és ezeket tartalmazó gyógyszerkészítmények	(13) A3
(51) C01B 33/44 (2006.01) (21) P 03 04038 (71) Hilti Aktiengesellschaft, Schaan (LI) (54) Eljárás lapszilikát interkalációs vegyületek előállítására, a kapott interkalációs vegyületek és ezek alkalmazása	(13) A3		

-
- (51) *C07D 205/04* (2006.01)
A61K 31/397 (2006.01)
C07D 401/12 (2006.01)
C07D 409/12 (2006.01)
C07D 403/12 (2006.01)
A61P 25/00 (2006.01) (13) A3
- (21) **P 03 00350**
(71) Aventis Pharma S.A., Antony (FR)
- (54) **Új 3-amino-azetidín-származékok, előállításuk és ezeket tartalmazó gyógyszerkészítmények**
-
- (51) *C07D 207/04* (2006.01)
A61K 31/40 (2006.01)
A61K 31/435 (2006.01)
A61P 11/00 (2006.01)
C07D 211/06 (2006.01)
C07D 295/08 (2006.01)
A61P 19/00 (2006.01)
A61P 31/00 (2006.01)
A61P 37/00 (2006.01) (13) A3
- (21) **P 03 00922**
(71) AstraZeneca AB, Södertälje (SE)
- (54) **Új vegyületek, eljárás az előállításukra, ezeket tartalmazó gyógyszerkészítmények és alkalmazásuk**
-
- (51) *C07D 207/16* (2006.01)
A61K 31/425 (2006.01)
C07D 277/06 (2006.01)
C07D 401/12 (2006.01)
C07D 405/12 (2006.01)
C07D 413/12 (2006.01)
C07D 471/04 (2006.01)
C07D 417/12 (2006.01)
C07D 409/12 (2006.01)
C07D 403/12 (2006.01)
C07D 295/18 (2006.01)
A61P 5/50 (2006.01) (13) A3
- (21) **P 03 00542**
(71) Ferring B.V., Hoofddorp (NL)
- (54) **Dipeptidil-peptidáz IV inhibitorok, ezeket tartalmazó gyógyszerkészítmények és alkalmazásuk**
-
- (51) *C07D 211/32* (2006.01)
A61K 31/4545 (2006.01)
A61P 29/00 (2006.01)
C07D 405/06 (2006.01)
C07D 401/06 (2006.01)
A61P 37/08 (2006.01) (13) A3
- (21) **P 03 01341**
(71) Novartis AG., Bazel (CH)
- (54) **CCR-3 inhibitor hatású piperidinszármazékok, eljárás az előállításukra és ezeket tartalmazó gyógyszerkészítmények**
-
- (51) *C07D 213/56* (2006.01)
A61K 31/16 (2006.01)
A61K 31/44 (2006.01)
A61P 7/02 (2006.01)
A61P 19/02 (2006.01)
C07D 401/12 (2006.01)
C07D 217/22 (2006.01)
A61P 27/06 (2006.01)
A61P 35/00 (2006.01)
C07C 235/42 (2006.01) (13) A3
- (21) **P 03 00920**
(71) SCHERING AG., Berlin (DE)
-
- (54) **Szubsztituált benzidinszármazékok és gyógyszerként történő felhasználásuk**
-
- (51) *C07D 213/82* (2006.01)
A61K 31/4427 (2006.01)
A61K 31/465 (2006.01)
A61P 25/00 (2006.01)
C07D 413/04 (2006.01)
C07D 401/04 (2006.01)
A61P 29/00 (2006.01)
C07D 213/75 (2006.01) (13) A3
- (21) **P 03 01272**
(71) F. Hoffmann-La Roche AG, Bazel (CH)
- (54) **4-Fenil-piridin-származékok, mint neurokinin-1-receptor antagonisták, eljárás az előállításukra és alkalmazásuk gyógyszerkészítmények előállítására**
-
- (51) *C07D 215/50* (2006.01)
A61K 31/47 (2006.01)
A61P 35/00 (2006.01) (13) A3
- (21) **P 03 00838**
(71) Zentaris GmbH, Frankfurt/Main (DE)
- (54) **Új heteroarilszármazékok eljárás az előállításukra és gyógyszerként való alkalmazásuk**
-
- (51) *C07D 231/38* (2006.01)
A61K 7/13
C07D 403/12 (2006.01) (13) A3
- (21) **P 02 00544**
(71) L'OREAL, Párizs (FR)
- (54) **Új kationos oxidációs bázisok, alkalmazásuk keratintartalmú rostok festésére, festékkészítmények és festési eljárások**
-
- (51) *C07D 401/02* (2006.01)
A61K 31/496 (2006.01)
C07D 405/14 (2006.01)
C07D 409/14 (2006.01)
A61P 25/04 (2006.01) (13) A3
- (21) **P 03 00298**
(71) AstraZeneca AB, Södertälje (SE)
- (54) **4-[Piperazinil-8-(kinolinil-metil)]benzamid-származékok, alkalmazásuk és ezeket tartalmazó gyógyszerkészítmények**
-
- (51) *C07D 401/04* (2006.01)
A61K 31/415 (2006.01)
A61P 9/10 (2006.01) (13) A3
- (21) **P 03 00651**
(71) Pfizer Products Inc., Groton, Connecticut (US)
- (54) **Nátrium-hidrogén-cserélő 1-es típusú inhibitor (NHE-1) alkalmazása gyógyszerkészítmények előállítására és ezt tartalmazó gyógyszerkészítmények**
-
- (51) *C07D 401/04* (2006.01)
A61K 31/404 (2006.01)
A61P 43/00 (2006.01)
C07D 405/14 (2006.01)
C07D 403/04 (2006.01)
C07D 209/42 (2006.01) (13) A3
- (21) **P 03 00906**
(71) Sanofi-Aventis, Párizs (FR)
- (54) **Új 1,3-dihidro-2H-indol-2-on-származékok, eljárás a vegyületek előállítására és a vegyületeket tartalmazó gyógyászati készítmények**
-

-
- (51) *C07D 401/04* (2006.01)
A61K 31/4704 (2006.01)
C07D 405/04 (2006.01)
C07D 409/04 (2006.01)
A61P 35/00 (2006.01) (13) A3
- (21) **P 03 01045**
(71) Chiron Corporation, Emeryville, Kalifornia (US)
- (54) **Kinolinonszármazékok mint tirozin kináz inhibitorok, ezeket tartalmazó gyógyszerkészítmények**
-
- (51) *C07D 401/04* (2006.01)
A61K 31/473 (2006.01)
C07D 401/14 (2006.01)
A61P 35/00 (2006.01) (13) A3
- (21) **P 03 02104**
(71) Schering Corp., Kenilworth, New Jersey (US)
- (54) **Új farnezil-protein-transzferáz inhibitorok**
-
- (51) *C07D 401/12* (2006.01)
A61K 31/47 (2006.01)
A61P 35/00 (2006.01) (13) A3
- (21) **P 03 00677**
(71) Zentaris GmbH, Frankfurt am Main (DE)
- (54) **Újfajta indolszármazékok, és azok gyógyszerként történő alkalmazása és eljárás az előállításukra**
-
- (51) *C07D 401/12* (2006.01)
A61K 31/55 (2006.01)
A61P 29/00 (2006.01)
C07C 259/08 (2006.01)
C07D 405/12 (2006.01)
C07D 215/14 (2006.01)
C07D 307/24 (2006.01) (13) A3
- (21) **P 03 00850**
(71) Bristol-Myers Squibb Pharma Company, Princeton, New Jersey (US)
- (54) **Gyűrűs béta-aminosav-származékok mint mátrix metallo-proteázok és a TNF-alfa inhibitorok és ezeket tartalmazó gyógyszerkészítmények és alkalmazásuk**
-
- (51) *C07D 401/12* (2006.01)
A61K 31/517 (2006.01)
A61P 35/00 (2006.01)
C07D 403/12 (2006.01)
C07D 413/12 (2006.01)
C07D 417/12 (2006.01)
C07D 405/14 (2006.01)
C07D 401/14 (2006.01)
C07D 239/94 (2006.01) (13) A3
- (21) **P 03 01120**
(71) Pfizer Products Inc., Groton, Connecticut (US)
- (54) **Szubsztituált fenilamino-kinazolin-származékok, alkalmazásuk rendellenes sejt növekedés kezelésére és azokat tartalmazó gyógyszerkészítmények**
-
- (51) *C07D 401/12* (2006.01)
A61K 31/47 (2006.01)
A61K 31/505 (2006.01)
C07D 401/14 (2006.01)
C07D 413/14 (2006.01)
C07D 487/04 (2006.01)
C07D 491/04 (2006.01)
C07D 417/14 (2006.01)
C07D 403/14 (2006.01)
A61P 31/18 (2006.01)
- (51) *C07D 213/81* (2006.01) (13) A3
- (21) **P 03 01094**
(71) AnorMED Inc., Langley, British Columbia (CA)
- (54) **Kemonikinreceptorhoz kötődő heterociklusos vegyületek, e vegyületeket tartalmazó gyógyászati készítmények és alkalmazásuk**
-
- (51) *C07D 401/14* (2006.01)
A61K 31/506 (2006.01)
A61P 7/02 (2006.01)
C07D 213/73 (2006.01)
C07D 409/14 (2006.01)
C07D 409/12 (2006.01)
C07D 401/06 (2006.01)
C07D 401/12 (2006.01) (13) A3
- (21) **P 03 00695**
(71) Sanofi-Aventis, Párizs (FR)
- (54) **Antitrombotikus és antikoaguláns hatású N-heterociklusos benzol- vagy piridin-szulfonsavamidok, eljárás az előállításukra és ezeket tartalmazó gyógyszerkészítmények**
-
- (51) *C07D 401/14* (2006.01)
A61K 31/47 (2006.01)
A61P 31/18 (2006.01)
C07D 403/12 (2006.01)
C07D 405/14 (2006.01)
C07D 417/14 (2006.01)
C07D 493/04 (2006.01)
C07D 413/14 (2006.01)
C07D 403/14 (2006.01)
C07D 213/38 (2006.01)
C07D 401/12 (2006.01) (13) A3
- (21) **P 03 01093**
(71) AnorMED Inc., Langley, British Columbia (CA)
- (54) **Kemokinreceptorhoz kötődő heterociklusos vegyületek, ezeket tartalmazó gyógyászati készítmények és alkalmazásuk**
-
- (51) *C07D 401/14* (2006.01)
A61K 31/4045 (2006.01)
A61K 31/4523 (2006.01)
A61K 31/47 (2006.01)
A61K 31/538 (2006.01)
A61P 25/06 (2006.01)
C07D 413/14 (2006.01)
A61P 25/18 (2006.01)
A61P 25/20 (2006.01)
A61P 25/22 (2006.01)
A61P 25/24 (2006.01)
A61P 25/28 (2006.01) (13) A3
- (21) **P 03 01735**
(71) H.Lundbeck A/S, Valby-Koppenhága (DK)
- (54) **A központi idegrendszer megbetegedéseinek kezelésére alkalmas indolszármazékok, ezeket tartalmazó gyógyszerkészítmények és alkalmazásuk**
-
- (51) *C07D 413/14* (2006.01)
A61K 31/428 (2006.01)
A61K 31/4439 (2006.01)
A61K 31/445 (2006.01)
A61P 25/00 (2006.01)
A61P 25/16 (2006.01)
A61P 25/22 (2006.01)
A61P 25/24 (2006.01)
A61P 25/30 (2006.01)
C07D 263/58 (2006.01)
C07D 277/62 (2006.01)

<i>C07D 413/04</i> (2006.01) <i>C07D 413/12</i> (2006.01)	(13) A3	(54) Eljárás zsírok/olajok enzimes hidrolízisére és a termékek komplex kinyerésére
(21) P 03 02016 (71) Solvay Pharmaceuticals B.V., Weesp (NL)		
(54) Piperazin és piperidinvegyületek, ezeket tartalmazó gyógyászati készítmények, eljárás előállításukra és alkalmazásuk		D – SZEKCIÓ TEXTIL, PAPÍR
(51) <i>C07H 15/00</i> (2006.01) <i>A61K 31/70</i> (2006.01) <i>A61P 11/00</i> (2006.01) <i>A61P 11/06</i> (2006.01)	(13) A3	(51) <i>D01F 6/92</i> (2006.01) <i>C08L 33/12</i> (2006.01) <i>C08L 67/02</i> (2006.01) (13) A3
(21) P 04 01551 (71) IVAX Gyógyszerkutató Intézet Kft., Budapest (HU)		(21) P 03 02873 (71) Lucite International UK Limited, Southampton, Hampshire (GB)
(54) Poliszulfatált glikozidok és sóik, valamint ezeket tartalmazó gyógyszerkészítmények		(54) Poliésztert és akril polimert tartalmazó összetétel, eljárás ennek előállítására és alkalmazása polimer szálak előállítására
(51) <i>C08J 3/09</i> (2006.01) <i>C08K 3/00</i> (2006.01) <i>C08K 3/34</i> (2006.01) <i>C08K 5/00</i> (2006.01) <i>C08L 7/00</i> (2006.01) <i>C08L 15/00</i> (2006.01)	(13) A3	H – SZEKCIÓ VILLAMOSSÁG
(21) P 02 01185 (71) PKU Pulverkautschuk Union GmbH., Marl (DE)		(51) <i>H01B 5/00</i> (2006.01) (13) A3
(54) Eljárás finomszemcsés kaucsukpor előállítására		(21) P 03 02147 (71) LAPP Insulator GmbH. & Co. KG, Wunsiedel (DE)
(51) <i>C08J 3/09</i> (2006.01) <i>C08K 3/00</i> (2006.01) <i>C08K 3/34</i> (2006.01) <i>C08K 5/00</i> (2006.01) <i>C08L 7/00</i> (2006.01) <i>C08L 15/00</i> (2006.01)	(13) A3	(54) Eljárás és berendezés összetett szigetelő előállítására egy törzsre történő ernyőknek fröccsöntéssel való felvitelével
(21) P 02 03554 (71) DEGUSSA AG., Düsseldorf (DE)		(51) <i>H01H 37/00</i> (2006.01) (13) A3
(54) Szilikátos és oxidos töltőanyagokat tartalmazó kaucsukgranulátum		(21) P 03 02359 (71) GE POWER CONTROLS POLSKA Sp.Z.o.o., Klodzko (PL)
(51) <i>C10L 5/44</i> (2006.01) (13) A3		(54) Áramköri megszakítót működtető szerkezethez csatlakoztatható kapcsolóegység és áramköri megszakító
(21) P 04 01842 (71) (72) Kulcsár István, Szárliget (HU); Pozsgai András, Budapest (HU)		(51) <i>H01H 51/08</i> (2006.01) (13) A3
(54) Energiahordozó, továbbá eljárás és technológiai elrendezés az előállítására		(21) P 03 02109 (71) Moeller Gebäudeautomation KG, Schrems (AT)
(51) <i>C11C 1/04</i> (2006.01) <i>C12P 7/64</i> (2006.01) (13) A3		(54) Elektromechanikus távkapcsoló
(21) P 04 01348 (71) Pannon Egyetem, Veszprém (HU)		(51) <i>H02B 13/055</i> (2006.01) <i>H01H 33/22</i> (2006.01) (13) A3
		(21) P 03 03852 (71) Eaton Electric N.V., Hengelo (NL)
		(54) Egyfázisú vagy többfázisú teljesítménykapcsoló megfelelő burkolatban elhelyezve

A rovat 69 db közlést tartalmaz.

Megadott szabadalmak

A – SZEKCIÓ KÖZSZÜKSÉGLETI CIKKEK			
(51) <i>A01H 5/10</i>	(2006.01)	(13) B1	(72) Morvillier, Luc, Riom (FR)
(11) 225.214		2006.06.22.	(54) LIMRBO1 fajtanevű, beltenyésztett kukoricavonal (<i>Zea mays</i> L.)
(21) P 00 00608	(22) 2000.02.10.		(74) Várnai Anikó, INTERINNO Szabadalmi Iroda, Budapest
(40) 2002.04.29.			
(73) Corn States International, Andard (FR)			
(72) Gary, Arthur, Williamsburg, Iowa (US)			
(54) LH 286 fajtanevű, beltenyésztett kukoricavonal (<i>Zea mays</i> L.)			
(74) Várnai Anikó, INTERINNO Szabadalmi Iroda, Budapest			
(51) <i>A01H 5/10</i>	(2006.01)	(13) B1	(51) <i>A01H 5/10</i> (2006.01)
(11) 225.215		2006.06.22.	(11) 225.223
(21) P 01 00828	(22) 2001.02.21.		(21) P 01 05383 (22) 2001.12.20.
(40) 2002.10.28.			(40) 2003.08.28.
(73) Corn States International, Andard (FR)			(73) Bólyi Mezőgazdasági Termelő és Kereskedelmi Rt., Bóly (HU)
(72) Gary, Arthur, Williamsburg, Iowa (US)			(72) Fülöp Józsefné 40%, Bóly (HU); dr. Balikó Sándor 15%, Kozármisleny (HU); dr. Kurnik Ernő 35%, Pécs (HU); dr. Zelles Julianna 10%, Iregszemcse (HU)
(54) LH2042 fajtanevű, beltenyésztett kukoricavonal (<i>Zea mays</i> L.)			(54) Bóbíta fajtanevű étkezési és takarmányszója (<i>Glycine max</i> /L./Merill)
(74) Várnai Anikó, INTERINNO Szabadalmi Iroda, Budapest			
(51) <i>A01H 5/10</i>	(2006.01)	(13) B1	(51) <i>A01H 5/10</i> (2006.01)
(11) 225.222		2006.06.14.	(11) 225.232
(21) P 01 00830	(22) 2001.02.21.		(21) P 02 01770 (22) 2002.05.28.
(40) 2002.10.28.			(40) 2004.03.29.
(73) Corn States International, Andard (FR)			(73) LIMAGRAIN GENETICS Grand Cultures S.A., Riom (FR)
(72) Gary, Arthur, Williamsburg, Iowa (US)			(72) Morvillier, Luc, Riom (FR)
(54) LH168 fajtanevű, beltenyésztett kukoricavonal (<i>Zea mays</i> L.)			(54) LIMNVB21 fajtanevű, beltenyésztett kukoricavonal (<i>Zea mays</i> L.)
(74) Várnai Anikó, INTERINNO Szabadalmi Iroda, Budapest			(74) Várnai Anikó, INTERINNO Szabadalmi Iroda, Budapest
(51) <i>A01H 5/10</i>	(2006.01)	(13) B1	(51) <i>A01H 5/10</i> (2006.01)
(11) 225.210		2006.06.22.	(11) 225.209
(21) P 01 01783	(22) 2001.05.03.		(21) P 02 01772 (22) 2002.05.28.
(40) 2002.12.28.			(40) 2004.03.29.
(73) LIMAGRAIN GENETICS Grand Cultures S.A., Riom (FR)			(73) LIMAGRAIN GENETICS Grand Cultures S.A., Riom (FR)
(72) Morvillier, Luc, Riom (FR)			(72) Morvillier, Luc, Riom (FR)
(54) LG131B fajtanevű, beltenyésztett napraforgóvonal (<i>Helianthus annuus</i> L.)			(54) LIMML40 fajtanevű, beltenyésztett kukoricavonal (<i>Zea mays</i> L.)
(74) Várnai Anikó, INTERINNO Szabadalmi Iroda, Budapest			(74) Várnai Anikó, INTERINNO Szabadalmi Iroda, Budapest
(51) <i>A01H 5/10</i>	(2006.01)	(13) B1	(51) <i>A01H 5/10</i> (2006.01)
(11) 225.212		2006.06.22.	(11) 225.231
(21) P 02 01769	(22) 2002.05.28.		(21) P 02 01773 (22) 2002.05.28.
(40) 2004.03.29.			(40) 2004.03.29.
(73) LIMAGRAIN GENETICS Grand Cultures S.A., Riom (FR)			(73) LIMAGRAIN GENETICS Grand Cultures S.A., Riom (FR)
(72) Morvillier, Luc, Riom (FR)			(72) Morvillier, Luc, Riom (FR)
(54) LIMTIA33 fajtanevű, beltenyésztett kukoricavonal (<i>Zea mays</i> L.)			(54) LIMIX44 fajtanevű, beltenyésztett kukoricavonal (<i>Zea mays</i> L.)
(74) Várnai Anikó, INTERINNO Szabadalmi Iroda, Budapest			(74) Várnai Anikó, INTERINNO Szabadalmi Iroda, Budapest
(51) <i>A01H 5/10</i>	(2006.01)	(13) B1	(51) <i>A01H 5/10</i> (2006.01)
(11) 225.213		2006.06.22.	(11) 225.211
(21) P 01 01772	(22) 2001.05.02.		(21) P 02 01771 (22) 2002.05.28.
(40) 2002.12.28.			(40) 2004.03.29.
(73) LIMAGRAIN GENETICS Grand Cultures S.A., Riom (FR)			(73) LIMAGRAIN GENETICS Grand Cultures S.A., Riom (FR)
(72) Morvillier, Luc, Riom (FR)			(72) Morvillier, Luc, Riom (FR)
(54) LIMMVO45 fajtanevű, beltenyésztett kukoricavonal (<i>Zea mays</i> L.)			(54) LIMMVO45 fajtanevű, beltenyésztett kukoricavonal (<i>Zea mays</i> L.)

- (74) Várnai Anikó, INTERINNO Szabadalmi Iroda, Budapest
-
- (51) *A01N 35/04* (2006.01)
A01N 35/00 (2006.01)
C07C 45/00 (2006.01)
C07C 45/46 (2006.01)
C07C 45/67 (2006.01)
C07C 45/68 (2006.01)
C07C 45/70 (2006.01)
C07C 45/71 (2006.01)
C07C 49/00 (2006.01)
C07C 49/84 (2006.01)
C07C 65/00 (2006.01)
C07C 65/21 (2006.01)
C07C 65/24 (2006.01)
C07C 205/00 (2006.01)
C07C 205/45 (2006.01)
- (11) **225.229** (13) B1
2006.06.14.
- (21) **P 98 01900** (22) 1998.08.19.
(40) 1999.06.28.
- (73) American Cyanamid Company, Madison, New Jersey (US)
(72) Albert, Guido, Hackenheim (DE);
Curtze, Jürgen, Geisenheim (DE);
van Tuyl Cotter, Henry, Ingelheim/Rhein (DE);
Morschhaeuser, Gerd, Gau-Algesheim (DE);
Stumm, Karl Otto, Aspisheim (DE);
Reichert, Gunther, Bubenheim (DE);
Simon, Werner, Hueffelsheim (DE);
Waldeck, Andreas, Heidesheim (DE);
Rehnig, Annerose Edith Elise, Ingelheim/Rhein (DE)
- (54) **2-Metoxi-benzofenon-származékok, intermedierjeik, előállításiuk és a vegyületeket tartalmazó fungicid készítmények**
- (30) 08/914,966 1997.08.20. US
(74) dr. Valyon Józsefné, DANUBIA Szabadalmi és Védjegy Iroda Kft., Budapest
-
- (51) *A01N 57/20* (2006.01) (13) B1
(11) **225.217** 2006.06.14.
(21) **P 02 02715** (22) 2000.09.05.
(40) 2003.01.28.
- (73) Monsanto Technology LLC, Saint Louis, Missouri (US)
(72) Becher, David Zachary, Creve Coeur, Missouri (US);
Wideman, Al S., St. Louis, Missouri (US);
Forbes, James Carnegie, Chesterfield, Missouri (US)
- (54) **Eljárás gliofozát gyomirtó hatásának fokozására, fokozott hatású herbicid készítmény és alkalmazása**
- (30) 60/153,140 1999.09.09. US
09/652,771 2000.08.31. US
(86) PCT/US 00/24322 (87) WO 01/17358
(74) dr. Vitális László, DANUBIA Szabadalmi és Védjegy Iroda Kft., Budapest
-
- (51) *A21C 3/00* (2006.01)
A21C 3/02 (2006.01)
A21C 11/00 (2006.01)
- (11) **225.228** (13) B1
2006.06.14.
- (21) **P 01 02826** (22) 2001.07.06.
(40) 2003.02.28.
- (73) (72) Molnár Illés, Kistarcsa (HU)
- (54) **Tésztaodró és formázó szerkezet**
- (74) Szuhai Elemér, DANUBIA Szabadalmi és Védjegy Iroda Kft., Budapest
-
- (51) *A23B 4/027* (2006.01)
A23B 4/12 (2006.01)
- (11) **225.221** (13) B1
2006.06.14.
- (21) **P 96 03390** (22) 1995.03.30.
(65) T/76 677 (40) 1997.10.28.
(73) (72) jr. Stemmler, Heinz, Köln (DE);
Stolle, Andreas, Eching (DE);
Liebich, Hans-G., München (DE)
- (54) **Készítmény vágóállattestek és vágóállattestrészek eltarthatóságának a fokozására**
- (30) P 44 20 127.3 1994.06.09. DE
(86) PCT/EP 95/01180 (87) WO 95/33383
(74) ifj. Szentpéteri Ádám, S.B.G. & K. Szabadalmi Ügyvivői Iroda, Budapest
-
- (51) *A61B 17/86* (2006.01)
A61B 17/60 (2006.01)
- (11) **225.204** (13) B1
2006.05.31.
- (21) **P 02 00577** (22) 2000.04.03.
(40) 2002.06.28.
- (73) Orthofix International B.V., Amsterdam (NL)
(72) Venturini, Daniele, Povegliano Veronese (IT)
- (54) **Lehorgonyzó csavar külső csontörögítő szerkezetekhez**
- (30) 99830203.8 1999.04.08. EP
(86) PCT/EP 00/02952 (87) WO 00/61021
(74) Szabó Zoltán, Gödölle, Kékes, Mészáros és Szabó Szabadalmi és Védjegy Iroda, Budapest
-
- (51) *A61F 2/34* (2006.01)
B23G 1/00 (2006.01)
- (11) **225.273** (13) B1
2006.07.03.
- (21) **P 01 00057** (22) 1998.12.29.
(40) 2001.05.28.
- (73) (72) Hörmansdörfer, Gerd, Burgdorf-Beinhorn (DE)
- (54) **Eljárás munkadarabok forgácsolására programvezérelt esztergagépen, valamint mesterséges, becsavarható csípőüzleti persely**
- (30) 197 57 799.7 1997.12.29. DE
(86) PCT/EP 98/08473 (87) WO 99/33416
(74) Faber Miklós, ADVOPATENT Szabadalmi és Védjegy Iroda, Budapest
-
- (51) *A61F 5/44* (2006.01)
- (11) **225.257** (13) B1
2006.07.06.
- (21) **P 02 00725** (22) 2000.04.05.
(40) 2002.07.29.
- (73) COLOPLAST A/S, Humlebaek (DK)
(72) Watson, Jeremy, Birkenhead, Merseyside (GB);
Hunter, Richard John, Shelley, Huddersfield (GB)
- (54) **Vizeletelvezető csap és ilyen csappal ellátott vizeletelvezető rendszer**
- (30) 9907832.1 1999.04.06. GB
(86) PCT/GB 00/01286 (87) WO 00/59416
(74) Farkas Tamás, DANUBIA Szabadalmi és Védjegy Iroda Kft., Budapest
-
- (51) *A61F 13/15* (2006.01)
- (11) **225.251** (13) B1
2006.07.06.
- (21) **P 01 04531** (22) 1999.11.26.
(40) 2002.03.28.
- (73) The Procter & Gamble Co., Cincinnati, Ohio (US)
(72) Murota, Tsutomu, Hyogo (JP)
- (54) **Csatornával ellátott abszorbens cikk**
- (30) PCT/US98/25326 1998.11.30. US
PCT/US98/25327 1998.11.30. US

- (86) PCT/IB 99/01897 (87) WO 00/32145
(74) dr. Bódizs Árpád S.B.G. & K. Szabadalmi Ügyvivői Iroda, Budapest
-
- (51) *A61K 31/122* (2006.01)
A61K 31/09 (2006.01)
A61P 9/10 (2006.01) (13) B1
(11) 225.266 2006.07.06.
(21) P 99 03174 (22) 1997.08.18.
(40) 2000.04.28.
(73) Kaneka Corporation, Osaka (JP)
(72) Hidaka, Takayoshi, Hyogo (JP);
Mae, Tatsumasa, Hyogo (JP);
Morikawa, Souichi, Hyogo (JP);
Sakamoto, Yoshitomo, Hyogo (JP)
(54) **Koenzim Q-10-et tartalmazó gyógyászati készítmény**
(30) 8/234729 1996.08.16. JP
9/173191 1997.06.13. JP
(86) PCT/JP 97/02845 (87) WO 98/07417
(74) dr. Valyonné T. Elvira, DANUBIA Szabadalmi és Védjegy Iroda Kft., Budapest
-
- (51) *A61K 31/137* (2006.01)
A61K 9/16 (2006.01)
A61P 25/24 (2006.01)
A61K 9/50 (2006.01) (13) B1
(11) 225.238 2006.06.15.
(21) P 00 04287 (22) 1998.11.03.
(40) 2002.04.29.
(73) Wyeth, Madison, New Jersey (US)
(72) Clark, John Clifton, Peru, New York (US);
Lamer, John Ulrick, St.Albans, Vermont (US);
Sherman, Deborah Marie, Plattsburgh, New York (US);
White, Strehpen A., Champlain, New York (US)
(54) **Venlafaxin-hidrokloridot tartalmazó nyújtott hatóanyag-leadású készítmény és eljárás előállítására**
(30) 08/964,328 1997.11.05. US
(86) PCT/US 98/23338 (87) WO 99/22724
(74) Baranyi Éva, DANUBIA Szabadalmi és Védjegy Iroda Kft., Budapest
-
- (51) *A61K 31/19* (2006.01)
A61K 9/00 (2006.01)
A61P 11/04 (2006.01) (13) B1
(11) 225.235 2006.06.15.
(21) P 00 00180 (22) 1996.11.21.
(40) 2000.08.28.
(73) The Boots Co. Plc., Nottingham, Nottinghamshire (GB)
(72) Barrett, David Michael, Nottingham, Nottinghamshire (GB);
Smith, Carl Simon, Nottingham, Nottinghamshire (GB);
Thurgood, David Michael, Nottingham, Nottinghamshire (GB)
(54) **Flurbiprofent tartalmazó gyógyszerkészítmények**
(30) 9523833.3 1995.11.22. GB
(86) PCT/EP 96/05208 (87) WO 97/18802
(74) dr. Láng Tivadarné, S.B.G. & K. Szabadalmi Ügyvivői Iroda, Budapest
-
- (51) *A61K 31/40* (2006.01)
A61K 9/16 (2006.01)
A61K 47/48 (2006.01)
A61K 9/20 (2006.01) (13) B1
(11) 225.236 2006.06.15.
(21) P 98 02339 (22) 1996.08.21.
-
- (40) 1999.08.30.
(73) Novartis AG, Bazel (CH)
(72) Dolan, Thomas Francis, Sandwich, Kent (GB);
Humphrey, Michael John, Sandwich, Kent (GB);
Nichols, Donald John, Sandwich, Kent (GB)
(54) **Darifenacint tartalmazó gyógyászati készítmények**
(30) 9518953.6 1995.09.15. GB
(86) PCT/EP 96/03719 (87) WO 97/09980
(74) dr. Valyon Józsefné, DANUBIA Szabadalmi és Védjegy Iroda Kft., Budapest
-
- (51) *A61K 31/41* (2006.01)
A61P 25/28 (2006.01) (13) B1
(11) 225.264 2006.07.06.
(21) P 99 03213 (22) 1997.04.07.
(40) 2000.07.28.
(73) A. Nattermann & Cie. GmbH, Köln (DE)
(72) Maruyama, Ikuo, Kagoshima (JP);
Abeyama, Kazuhiro, Kagoshima (JP);
Masayasu, Hiroyuki, Tokió (JP)
(54) **2-Fenil-1,2-benzisoxelenazol-3(2H)-on alkalmazása az Alzheimer-kór kezelésére szolgáló gyógyászati készítmény előállítására**
(30) 8/225512 1996.08.27. JP
(86) PCT/DE 97/00701 (87) WO 98/08511
(74) dr. Palágyi Tivadar, DANUBIA Szabadalmi és Védjegy Iroda Kft., Budapest
-
- (51) *A61K 31/495* (2006.01)
A61K 31/422 (2006.01)
A61K 31/5377 (2006.01)
A61P 31/04 (2006.01)
A61K 31/4439 (2006.01) (13) B1
(11) 225.234 2006.06.15.
(21) P 01 02191 (22) 1999.05.26.
(40) 2002.05.28.
(73) Pharmacia & Upjohn Co., Kalamazoo, Michigan (US)
(72) Ford, Charles W., Portage, Michigan (US);
Watts, Jeffrey L., Portage, Michigan (US)
(54) **Oxazolidinonszármazékok alkalmazása transzdermális gyógyszerkészítmények előállítására**
(30) 60/088,283 1998.06.05. US
(86) PCT/US 99/10463 (87) WO 99/62504
(74) dr. Fehérvári Flóra, DANUBIA Szabadalmi és Védjegy Iroda Kft., Budapest
-
- (51) *A61K 31/5513* (2006.01)
A61K 9/32 (2006.01)
A61P 25/18 (2006.01)
A61P 25/22 (2006.01)
A61K 9/36 (2006.01) (13) B1
(11) 225.269 2006.07.06.
(21) P 98 00410 (22) 1996.03.22.
(40) 1998.07.28.
(73) Eli Lilly and Co., Indianapolis, Indiana (US)
(72) Cochran, George R., Indianapolis, Indiana (US);
Morris, Tommy C., Indianapolis, Indiana (US)
(54) **Szájon át adható olanzapin tartalmú készítmények**
(30) 08/410,465 1995.03.24. US
(86) PCT/US 96/03918 (87) WO 96/29995
(74) ifj. Szentpéteri Ádám, S.B.G. & K. Szabadalmi Ügyvivői Iroda, Budapest

(51) A61K 48/00 (2006.01)	(13) B1	(86) PCT/EP 99/05628	(87) WO 00/07709
(11) 225.244	2006.07.07.	(74) Somlai Mária, S.B.G. & K. Budapesti Nemzetközi Szabadalmi Iroda, Budapest	
(21) P 98 00729 (22) 1996.04.19.			
(40) 1998.07.28.			
(73) Thomas Jefferson University, Philadelphia, Pennsylvania (US)			
(72) Zalewski, Andrew, Elkins Park, Pennsylvania (US); Shi, Yi, Cheltenham, Pennsylvania (US)			
(54) Antiszensz oligonukleotidok alkalmazása vaszkuláris graft kezelésére, az ezt tartalmazó készítmények és eljárás egy véna ex vivo graftként való alkalmazására			
(30) 08/424,991 1995.04.19. US			
(86) PCT/US 96/05334 (87) WO 96/32966			
(74) ifj. Szentpéteri Ádám, S.B.G. & K. Szabadalmi Ügyvivői Iroda, Budapest			
(51) A61M 5/30 (2006.01)	(13) B1		
(11) 225.252	2006.07.06.		
(21) P 03 02704 (22) 2003.08.21.			
(40) 2005.06.28.			
(73) (72) Lindmayer S. István, Döbrököz (HU)			
(54) Tű nélküli injekciós berendezés			
(74) dr. Polgár Iván, DeveloPat Szabadalmi és Védjegy Iroda, Budapest			
(51) A61M 25/01 (2006.01)			
A61B 17/22 (2006.01)			
A61F 2/00 (2006.01)			
A61M 25/00 (2006.01)	(13) B1		
(11) 225.202	2006.05.31.		
(21) P 02 01498 (22) 2000.07.03.			
(40) 2002.09.30.			
(73) Coloplast A/S, Humlebaek (DK)			
(72) Alexandersen, Morten Bay, Alsgarde (DK); Benzon, Suzanne Eis, Fredensborg (DK)			
(54) Bevezető tag és rendszer húgyhólyag katéterezéséhez			
(30) PA 1999 00958 1999.07.02. DK			
(86) PCT/DK 00/00361 (87) WO 01/02044			
(74) Kereszty Marcell, Gödölle, Kékes, Mészáros & Szabó Szabadalmi és Védjegy Iroda, Budapest			
(51) A62C 3/06 (2006.01)	(13) B1		
(11) 225.201	2006.05.31.		
(21) P 98 00877 (22) 1998.04.15.			
(40) 2003.12.29.			
(73) (72) Szöcs István, Budapest (HU)			
(54) Eljárás és nagyteljesítményű berendezés tűzoltó hab előállítására, valamint habfolyató expandáltató eszköz tűzoltó-hab nagy felületen egyenletes kibocsátáshoz, leginkább tartály tűzoltó berendezésként való használatra			
(74) Sándor József szabadalmi ügyvivő, Budapest			
B – SZEKCIÓ			
IPARI MŰVELETEK ÁLTALÁBAN ÉS SZÁLLÍTÁS			
(51) B01F 17/00 (2006.01)	(13) B1		
(11) 225.227	2006.06.14.		
(21) P 01 03158 (22) 1999.08.03.			
(40) 2001.12.28.			
(73) Syngenta Participations AG., Bazel (CH)			
(72) Shannon, Tammy Tyler, Winfield, West Virginia (US); Moore, Carolyn Estep, Kernersville, North Carolina (US); Chow, Victor Shui-Chiu, Jamestown, North Carolina (US)			
(54) Aromás szulfonsavakkal semlegesített etoxilezett-amin felületaktív szereket tartalmazó peszticid készítmény			
(30) 09/128,950 1998.08.05. US			
(51) B01J 20/28 (2006.01)			
B01J 20/10 (2006.01)	(13) B1		
(11) 225.261	2006.07.06.		
(21) P 00 01265 (22) 1998.01.07.			
(40) 2001.06.28.			
(73) W.R. GRACE & Co.-Conn., New York, New York (US)			
(72) Crump, Linda Lee, Crownsville, Maryland (US); Pryor, James Neil, West Friendship, Maryland (US)			
(54) Szilícium-dioxid adszorbens mágneses szubsztráton			
(30) 08/786,600 1997.01.07. US			
(86) PCT/US 98/00533 (87) WO 98/31461			
(74) Török Ferenc, DANUBIA Szabadalmi és Védjegy Iroda Kft., Budapest			
(51) B22C 9/12 (2006.01)			
B05B 3/10 (2006.01)			
B05B 13/06 (2006.01)			
B05C 9/14 (2006.01)			
B22C 9/00 (2006.01)	(13) B1		
(11) 225.188	2006.06.13.		
(21) P 98 02134 (22) 1998.09.22.			
(40) 1999.11.29.			
(73) Acheson Industries, Inc., Port Huron, Michigan (US)			
(72) Renkl, Hans-Dieter, Berghülen (DE); Kok, Douwe Marten, Scheemda (NL); Junker, Thomas, Göggingen (DE); Keim, Karl-Heinz, Neu-Ulm (DE)			
(54) Eljárás és berendezés melegalakító forma falának előkészítésére, valamint a berendezésben alkalmazott szóróelem			
(30) 198 10 032.9 1998.03.09. DE			
(74) dr. Jakab Judit, S.B.G. & K. Szabadalmi Ügyvivői Iroda, Budapest			
(51) B23C 5/22 (2006.01)	(13) B1		
(11) 225.274	2006.07.03.		
(21) P 00 02872 (22) 1997.12.16.			
(40) 2000.12.28.			
(73) ISCAR, Limited, Tefen (IL)			
(72) Satran, Amir, Kfar Vradim (IL); Varshavsky, Igor, Nesher (IL); Men, Yuri, Haifa (IL)			
(54) Szerszámtest és betétkés forgácsolószerszámokhoz, valamint modul rendszerű forgácsolószerszám szerszámgépekhez			
(30) 119841 1996.12.16. IL			
(86) PCT/IL 97/00412 (87) WO 98/26893			
(74) Szabó Zoltán szabadalmi ügyvivő, Gödölle, Kékes, Mészáros & Szabó Szabadalmi és Védjegy Iroda, Budapest			
(51) B26B 1/08 (2006.01)	(13) B1		
(11) 225.263	2006.07.06.		
(21) P 03 03918 (22) 2003.12.02.			
(40) 2005.05.30.			
(73) (72) Matyi Zsolt, Budapest (HU)			
(54) Zsebkés, hosszirányban ki-be csúsztható késpengével			
(51) B26B 21/40 (2006.01)	(13) B1		
(11) 225.262	2006.07.06.		
(21) P 01 01353 (22) 1999.04.20.			
(40) 2001.08.28.			
(73) The Gillette Co., Boston, Massachusetts (US)			

(72) Swanson, Gerald Ted, Kingston, Massachusetts (US); Flaherty, Paul, Pembroke, Massachusetts (US); Guay, Matthew Joseph, North Attleboro, Massachusetts (US); Metcalf, Stephen C., Newton, Massachusetts (US)	(51) B29C 49/14 (2006.01) (11) 225.205 (21) P 02 03516 (22) 2000.06.02. (40) 2003.03.28. (73) AISA Automation Industrielle S.A., Vouvry (CH) (72) Keller, Gerhard, Jongny (CH)	(13) B1 2006.05.31.
(54) Biztonsági borotvarendszer és gyűrűs rögzítőtag (30) 09/066,499 1998.04.24. US (86) PCT/US 99/08609 (87) WO 99/55499 (74) Mészárosné Dónusz Katalin, S.B.G & K. Szabadalmi és Ügyvédi Iroda, Budapest	(54) Eljárás tubus alakú tartályok előállítására (30) 199 25 695.0 1999.06.04. DE (86) PCT/EP 00/05082 (87) WO 00/74924 (74) Kovári György, ADVOPATENT Szabadalmi és Védjegy Iroda, Budapest	
(51) B29C 43/08 (2006.01) B29C 37/00 (2006.01) B29C 43/50 (2006.01) (11) 225.199 (21) P 02 03037 (22) 2000.08.28. (40) 2003.04.28. (73) Sacmi Cooperativa Meccanici Imola S.C.R.L., Imola (IT) (72) Zuffa, Zeno, Borgo Tossignano (IT)	(51) B62B 3/18 (2006.01) (11) 225.206 (21) P 02 00159 (22) 2000.03.06. (40) 2002.05.28. (73) Brüder Siegel GmbH & Co. KG, Leipheim (DE) (72) Amberg, Udo, Illerkirchberg (DE); Zoua, Ambroise, Augsburg (DE)	(13) B1 2006.05.31.
(54) Karusszel típusú berendezés műanyag kupakok előállítására sajtoló öntéssel (30) BO2000A000256 2000.05.05. IT (86) PCT/EP 00/08389 (87) WO 01/85419 (74) Mészárosné Dónusz Katalin, S.B.G. & K. Szabadalmi Ügyvivői Iroda, Budapest	(54) Szállítókosci, különösen bevásárlókosci (30) 199 20 185.4 1999.05.03. DE (86) PCT/EP 00/01927 (87) WO 00/66413 (74) Kis Kovács Ferencné, DANUBIA Szabadalmi és Védjegy Iroda Kft., Budapest	
(51) B29C 45/00 (2006.01) B29C 47/76 (2006.01) (11) 225.242 (21) P 03 00757 (22) 2002.05.08. (40) 2004.06.28. (73) Röhm GmbH & Co. KG, Darmstadt (DE) (72) Petereit, Hans-Ulrich, Darmstadt (DE); dr. Beckert, Thomas, Warthausen (DE); Assmus, Manfred, Bickenbach (DE); Höss, Werner, Heusenstamm (DE); Fuchs, Wolfgang, Alsbach (DE); Schikowsky, Hartmut, Darmstadt (DE)	(51) B65D 65/46 (2006.01) A21D 2/14 (2006.01) A21D 13/00 (2006.01) (11) 225.230 (21) P 02 04327 (22) 2002.12.13. (40) 2005.01.28. (73) (72) Borbély József 65%, Szeged (HU); Szilágyi Imre 20%, Szeged (HU); Bálint László 10%, Hódmezővásárhely (HU); Káfony László 5%, Makó (HU)	(13) B1 2006.06.14.
(54) Eljárás formatestek előállítására (met)akrilát- kopolimerek- ből fröccsöntéssel (30) 101 27 134.4 2001.06.05. DE (86) PCT/EP 02/05041 (87) WO 02/098625 (74) Parragh Gáborné dr., S.B.G. & K. Szabadalmi Ügyvivői Iroda, Budapest	(54) Eljárás biodegradálódó csomagolóanyag előállítására (74) Pintz György, Pintz & Társai Szabadalmi és Védjegy Iroda, Budapest	
(51) B29C 45/14 (2006.01) B32B 1/04 (2006.01) E06B 3/24 (2006.01) E06B 3/663 (2006.01) (11) 225.198 (21) P 99 02688 (22) 1997.02.26. (40) 2000.09.28. (73) Truseal Technologies, Inc., Beachwood, Ohio (US) (72) Baratuci, James Lynn, Stow, Ohio (US); Buchanan, Ronald Ellsworth, Broadview Heights, Ohio (US); Ferri, Louis Anthony, Brecksville, Ohio (US); Ritz, Lanny Dean, Tallmadge, Ohio (US)	(51) B67D 5/58 (2006.01) A23L 2/54 (2006.01) B01D 15/00 (2006.01) (11) 225.216 (21) P 03 02279 (22) 2003.07.21. (40) 2005.05.30. (73) LISS Patrongyártó, Töltő és Forgalmazó Kft., Répcelak (HU) (72) Molnár Tibor 70%, Budapest (HU); Nagy László 30%, Répcelak (HU)	(13) B1 2006.06.14.
(54) Egyesített tömítőszalag, az egyesített tömítőszalag segítségé- vel összeerősített összetett szerkezet, valamint eljárás az egye- sített tömítőszalag előállítására (30) 08/607,896 1996.02.27. US (86) PCT/US 97/03040 (87) WO 97/31769 (74) Faber Miklós, ADVOPATENT Szabadalmi Iroda, Budapest	(54) Szűrőbetétes merülőcső szódaszifon-készülékhez (74) Király György, Jurex Iparjogvédelmi Iroda, Budapest	
	C – SZEKCIÓ VEGYÉSZET ÉS KOHÁSZAT	
	(51) C03C 3/087 (2006.01) C03C 3/095 (2006.01) C03C 4/02 (2006.01) (11) 225.278 (21) P 96 00412 (22) 1995.06.22. (65) T/75 982 (40) 1997.05.28. (73) Saint-Gobain Vitrage, Courbevoie (FR) (72) Combes, Jean-Marie, Párizs (FR); Mazon-Ramos, Pedro Pablo, Oviedo (ES)	(13) B1 2006.07.20.
	(54) Üvegablakok gyártására alkalmazható üvegtészta (30) 94/07724 1994.06.23. FR	

(86) PCT/FR 95/00828	(87) WO 96/00194	(74) dr. Fehérvári Flóra, DANUBIA Szabadalmi és Védjegy Iroda Kft., Budapest
(74) dr. Valyon Józsefné, DANUBIA Szabadalmi és Védjegy Iroda Kft., Budapest		
(51) C04B 28/14 (2006.01)	(13) B1	(51) C07C 231/00 (2006.01)
(11) 225.260	2006.07.06.	C07C 233/00 (2006.01)
(21) P 00 03204 (22) 1997.12.16.		(11) 225.196
(40) 2001.06.28.		(21) P 98 02955 (22) 1998.12.17.
(73) United States Gypsum Co., Chicago, Illinois (US)		(40) 1999.07.28.
(72) Song, Weixin, Gurnee, Illinois (US)		(73) EPROVA AG., Schaffhausen (CH)
(54) Eljárás javított vízállóságú gipszlemez termék előállítására		(72) dr. Müller, Hans Rudolf, Schaffhausen (CH); dr. Bollinger, Heinrich, Beringen (CH); Schwaninger, Peter, Schaffhausen (CH); Kurz, Martin, Schaffhausen (CH)
(30) 08/771,185 1996.12.20. US		(54) Eljárás amino-ciánacetamid előállítására
(86) PCT/US 97/23275 (87) WO 98/28239		(30) 2907/97 1997.12.18. CH
(74) Derzsi Katalin, S.B.G. & K. Budapesti Nemzetközi Szabadalmi Iroda, Budapest		(74) Válas Györgyné dr., DANUBIA Szabadalmi és Védjegy Iroda Kft., Budapest
(51) C04B 38/08 (2006.01)	(13) B1	(51) C07C 303/22 (2006.01)
C04B 14/18 (2006.01)	2006.07.19.	C07C 309/89 (2006.01)
C04B 28/26 (2006.01)		(11) 225.237
(11) 225.250		(21) P 02 01573 (22) 2000.07.13.
(21) P 01 03584 (22) 1998.01.13.		(40) 2002.09.30.
(40) 2002.01.28.		(73) Sanofi-Aventis, Párizs (FR)
(73) Marmorit GmbH., Bollschweil (DE)		(72) Gönczi Csaba, Budapest (HU); Csikós Éva, Budapest (HU); Hajdú Félix, Budapest (HU); dr. Hermez István, Budapest (HU); Héja Gergely, Budapest (HU); Héja Gergelyné, Budapest (HU); Nagy Lajos, Szentendre (HU); Sántáné Csutor Andrea, Budapest (HU); Simon Kálmán, Budapest (HU); Smelkóné Esek Ágota, Budapest (HU); Szomor Tiborné, Budapest (HU); Szvoboda Györgyné, Dunakeszi (HU)
(72) Pfmeter, Alfred, Bad Krozingen (DE)		(54) Eljárás a 2-metoxi-4-(t-butilamino-karbonil)-benzolszulfoklorid előállítására
(54) Duzzasztott perlitet tartalmazó könnyű szerkezeti anyag és eljárás előállítására		(30) P9902375 1999.07.15. HU
(30) 197 02 699.0 1997.01.25. DE		(86) PCT/HU 00/00080 (87) WO 01/05754
(86) PCT/EP 98/00149 (87) WO 98/32713		(74) Mármárosi Tamásné, CHINOIN Gyógyszer és Vegyészeti Termékek Gyára Rt., Budapest
(74) dr. Jakab Judit, S.B.G. & K. Budapesti Nemzetközi Szabadalmi Iroda, Budapest		
(51) C07C 43/15 (2006.01)	(13) B1	(51) C07D 207/44 (2006.01)
C07C 41/01 (2006.01)	2006.07.06.	A61K 31/4015 (2006.01)
C07C 43/188 (2006.01)		C12P 17/10 (2006.01)
(11) 225.265		A61P 31/04 (2006.01)
(21) P 00 00208 (22) 2000.01.21.		(11) 225.194
(40) 2001.05.28.		(21) P 02 03593 (22) 2000.11.25.
(73) Creanova Inc., Somerset, New Jersey (US)		(40) 2003.02.28.
(72) John, Thomas V., Yardley, Pennsylvania (US); jr. Kucera, Richard J., Hasbrouck Heights, New Jersey (US); Subramaniam, Chitoor S., East Brunswick, New Jersey (US); Wang, Zheng, East Brunswick, New Jersey (US)		(73) Sanofi-Aventis Deutschland GmbH, Frankfurt/Main (DE)
(54) Eljárás szekunder alkoxi-1-alkénszarmazékok előállítására		(72) Hopmann, Cordula, Frankfurt/Main (DE); dr. Kurz, Michael, Hofheim/Taunus (DE); Decker, Heinrich, Bremtal (DE); Le Beller, Dominique, Jaux (FR); Aszodi, Jozsef, Pontault Combault (FR)
(30) 09/234,572 1999.01.21. US		(54) Amikomicin, eljárás előállítására és gyógyszerként történő alkalmazása
(74) dr. Palágyi Tivadar, DANUBIA Szabadalmi és Védjegy Iroda Kft., Budapest		(30) 99124456.7 1999.12.08. EP
(51) C07C 49/786 (2006.01)	(13) B1	(86) PCT/EP 00/11752 (87) WO 01/42210
A01N 31/06 (2006.01)	2006.06.14.	(74) Baranyi Éva, DANUBIA Szabadalmi és Védjegy Iroda Kft., Budapest
(11) 225.219		
(21) P 96 00116 (22) 1996.01.19.		
(40) 1996.11.28.		
(73) American Cyanamid Company, Wayne, New Jersey (US)		
(72) Schröder, Ludwig, Ingelheim (DE); Albert, Guido, Hackenheim (DE); Curtz, Jürgen, Geisenheim (DE); Rudolph, Christine Helene Gertrud, Nierstein (DE); Rehning, Annerose Edith Elise, Ingelheim (DE); Sieverding, Ewald Gerhard, St.Johann (DE)		
(54) Benzofenon tartalmú fungicid készítmény, eljárás a hatóanyagok előállítására és fitopatogén gombák pusztítására szolgáló eljárás		
(30) 08/479,502 1995.06.07. US		
95100792 1995.01.20. EP		

- (51) **C07D 213/79** (2006.01) (13) **B1**
(11) **225.239** 2006.06.15. (54) **Piridon-karbonsav-származékok és sóik, valamint ilyen vegyületeket tartalmazó antibakteriális gyógyszerkészítmények**
- (21) **P 98 00540** (22) 1998.03.12. (30) 7/269280 1995.09.22. JP
(40) 1998.12.28. 8/178462 1996.06.19. JP
(73) Lonza AG., Gampel/Wallis (CH)
(72) dr. Roduit, Jean-Paul, Grone/Wallis (CH);
dr. Bessard, Yves, Sierre (CH)
- (54) **Eljárás 2,6-piridin-dikarbonsavészter-származékok előállítására**
- (30) 0595/97 1997.03.12. CH
(74) Molnár Imre, DANUBIA Szabadalmi és Védjegy Iroda Kft., Budapest
-
- (51) **C07D 233/68** (2006.01) (13) **B1**
(11) **225.271** 2006.07.06. (54) **Piridon-karbonsav-származék és sói, valamint alkalmazásuk**
- (21) **P 97 00012** (22) 1997.01.03. (62) P9902714 1996.09.20. HU
(40) 1997.09.29. (30) 7-269280 1995.09.22. JP
(73) Wakunaga Pharmaceutical Co., Ltd., Osaka (JP) 8-178462 1996.06.19. JP
(72) Amano, Hirotaka, Hiroshima (JP);
Hayashi, Norihiro, Hiroshima (JP);
Hirao, Yuzo, Hiroshima (JP);
Kuramoto, Yasuhiro, Hiroshima (JP);
Niino, Yoshiko, Hiroshima (JP);
Ohshita, Yoshihiro, Hiroshima (JP);
Yazaki, Akira, Hiroshima (JP)
- (54) **Eljárás 2-es helyzetben szubsztituált 5-klór-imidazol-4-karb-aldehidek előállítására**
- (30) 0025/96 1996.01.05. CH
(74) dr. Molnár Imre, DANUBIA Szabadalmi és Védjegy Iroda Kft., Budapest
-
- (51) **C07D 251/18** (2006.01) (13) **B1**
A61K 31/53 (2006.01) 2006.07.06.
A61P 31/18 (2006.01)
C07D 403/06 (2006.01)
C07D 409/12 (2006.01)
C07D 405/12 (2006.01)
C07D 295/13 (2006.01)
C07D 251/16 (2006.01)
- (11) **225.270** (54) **Antibakteriális hatású piridon-karbonsav-származék és sói, valamint alkalmazásuk**
- (21) **P 97 01596** (22) 1997.09.30. (62) P9902714 1996.09.20. HU
(40) 1999.06.28. (30) 7-269280 1995.09.22. JP
(73) Janssen Pharmaceutica N.V., Beerse (BE) 8-178462 1996.06.19. JP
(72) Janssen, Paul Adriaan Jan, Vosselaar (BE);
Kukla, Michael Joseph, Spring House, Pennsylvania (US);
Ludovici, Donald W., Spring House, Pennsylvania (US);
Heeres Jan, Vosselaar (BE);
Moereels, Henri Emiel Lodewijk, Ekeren (BE)
- (54) **2,4-Diamino-1,3,5-triazin-származékok, eljárás előállításukra, alkalmazásuk gyógyszerkészítmények előállítására és az ezeket tartalmazó gyógyszerkészítmények**
- (30) 60/027,260 1996.10.01. US
(74) dr. Török Ferenc, DANUBIA Szabadalmi és Védjegy Iroda Kft., Budapest
-
- (51) **C07D 401/04** (2006.01) (13) **B1**
A61K 31/47 (2006.01) 2006.06.14.
C07D 401/14 (2006.01)
C07D 471/04 (2006.01)
A61K 31/505 (2006.01)
- (11) **225.224** (54) **Eljárás heterociklusos vegyületek előállítására**
- (21) **P 99 02714** (22) 1996.09.20. (30) 199 04 310.8 1999.01.28. DE
(40) 1999.12.28. (73) Bayer AG., Leverkusen (DE)
(72) dr. Jelich, Klaus, Wuppertal (DE);
dr. Lantzsch, Reinhard, Wuppertal (DE);
dr. Lindner, Werner, Köln (DE);
dr. Seifert, Hermann, Bergisch Gladbach (DE)
-
- (51) **C07D 401/04** (2006.01) (13) **B1**
A61K 31/47 (2006.01) 2006.06.14.
C07D 401/14 (2006.01)
C07D 471/04 (2006.01)
A61K 31/505 (2006.01)
- (11) **225.225** (54) **Eljárás heterociklusos vegyületek előállítására**
- (21) **P 99 04389** (22) 1996.09.20. (30) 199 04 310.8 1999.01.28. DE
(40) 1999.12.28. (73) Bayer AG., Leverkusen (DE)
(72) dr. Jelich, Klaus, Wuppertal (DE);
dr. Lantzsch, Reinhard, Wuppertal (DE);
dr. Lindner, Werner, Köln (DE);
dr. Seifert, Hermann, Bergisch Gladbach (DE)
-
- (51) **C07D 405/14** (2006.01) (13) **B1**
A61K 31/496 (2006.01) 2006.06.15.
A61P 31/10 (2006.01)
- (11) **225.233** (54) **Gombaellenes triazolszármazék kristályos polimorfja, az ezt tartalmazó gyógyszerkészítmények és alkalmazása**
- (21) **P 00 04899** (22) 1998.10.05. (30) 08/946,183 1997.10.07. US
(40) 2002.02.28. (86) PCT/US 98/20476 (87) WO 99/18097
(73) Schering Corp., Kenilworth, New Jersey (US);
Andrews, David R., Maplewood, New Jersey (US);
Leong, William, Westfield, New Jersey (US);
Sudhakar, Anantha R., East Brunswick, New Jersey (US)
(72) dr. Láng Tivadarné, S.B.G. & K. Budapest Nemzetközi Szabadalmi Iroda, Budapest
-
- (51) **C07D 417/06** (2006.01) (13) **B1**
A01N 43/00 (2006.01) 2006.07.12.
C07D 207/12 (2006.01)
C07D 211/20 (2006.01)
C07D 227/10 (2006.01)
C07D 269/02 (2006.01)
C07D 283/02 (2006.01)
- (11) **225.245** (54) **Eljárás heterociklusos vegyületek előállítására**
- (21) **P 00 00366** (22) 2000.01.28. (30) 199 04 310.8 1999.01.28. DE
(40) 2000.12.28. (73) Bayer AG., Leverkusen (DE)
(72) dr. Jelich, Klaus, Wuppertal (DE);
dr. Lantzsch, Reinhard, Wuppertal (DE);
dr. Lindner, Werner, Köln (DE);
dr. Seifert, Hermann, Bergisch Gladbach (DE)

- (74) Molnár Imre, DANUBIA Szabadalmi és Védjegy Iroda Kft., Budapest
-
- (51) *C07D 489/04* (2006.01)
A61K 31/205 (2006.01)
A61K 31/485 (2006.01)
A61P 25/04 (2006.01)
C07C 229/42 (2006.01) (13) B1
(11) 225.268 2006.07.19.
(21) P 99 00568 (22) 1997.02.15.
(40) 1999.06.28.
(73) LTS Lohmann Therapie-Systeme GmbH, Neuwied (DE)
(72) Asmussen, Bodo, Bendorf (DE);
Müller, Walter, Neuwied (DE);
Riess, Walter, Ansbach (DE)
- (54) **Fenilalkil-karbonsav típusú, nemnarkotikus fájdalomcsillapítók morfin- és diamorfinsói, eljárás előállításukra, alkalmazásuk és az ilyen sókat tartalmazó gyógyászati készítmények**
(30) 196 07 395.2 1996.02.28. DE
(86) PCT/EP 97/00711 (87) WO 97/31918
(74) Karácsonyi Béla, ADVOPATENT Szabadalmi Iroda, Budapest
-
- (51) *C07D 491/06* (2006.01)
C07B 63/00 (2006.01) (13) B1
(11) 225.267 2006.07.06.
(21) P 98 02234 (22) 1996.03.14.
(40) 1999.03.01.
(73) LTS Lohmann Therapie-Systeme GmbH, Neuwied (DE)
(72) Hoffmann, Hans-Rainer, Neuwied (DE);
Hille, Thomas, Neuwied (DE);
Matusch, Rudolf, Marburg (DE);
Kreh, Mirko, Marburg (DE)
- (54) **Eljárás galantamin izolálására**
(30) 195 09 663.0 1995.03.17. DE
(86) PCT/EP 96/01094 (87) WO 96/29332
(74) Karácsonyi Béla, ADVOPATENT Szabadalmi és Védjegy Iroda, Budapest
-
- (51) *C07D 493/22* (2006.01)
A01N 43/90 (2006.01)
C07D 307/00 (2006.01)
C07H 19/00 (2006.01)
C07H 19/01 (2006.01)
C07D 311/00 (2006.01)
C07D 313/00 (2006.01) (13) B1
(11) 225.226 2006.06.14.
(21) P 96 02678 (22) 1996.09.27.
(40) 1997.11.28.
(73) Sankyo Lifetech Company Limited, Tokió (JP)
(72) Sato, Kazuo, Shiga-ken (JP);
Saito, Akio, Tokió (JP);
Toyama, Toshimitsu, Tokió (JP)
- (54) **13-Szubsztituált-milbemicin-5-oxim-származékok, alkalmazásuk, valamint ezeket a vegyületeket tartalmazó antelmintikus, akaricid és inszekticid készítmények**
(30) 7-252965 1995.09.29. JP
(74) Molnár Imre, DANUBIA Szabadalmi és Védjegy Iroda Kft., Budapest
-
- (51) *C08B 37/10* (2006.01) (13) B1
(11) 225.240 2006.06.21.
(21) P 00 03064 (22) 1998.07.09.
(40) 2000.12.28.
(73) Akzo Nobel N.V., Arnhem (NL)
- (72) van Houdenhoven, Francois Egbert Abraham, Heesch (NL);
Sanders, Adriaanus Lambertus Maria, Uden (NL);
van Zutphen, Petrus Johannes Josephus, Veghel (NL)
- (54) **Eljárás heparin előállítására**
(30) 97202213.1 1997.07.16. EP
(86) PCT/EP 98/04939 (87) WO 99/03893
(74) dr. Fehérvári Flóra, DANUBIA Szabadalmi és Védjegy Iroda Kft., Budapest
-
- (51) *C08F 218/08* (2006.01)
C07C 409/00 (2006.01)
C08F 14/06 (2006.01) (13) B1
(11) 225.195 2006.06.13.
(21) P 00 00455 (22) 1997.10.21.
(40) 2000.06.28.
(73) AKZO NOBEL N.V., Arnhem (NL)
(72) Alferink, Petrus Johannes Theodorus, Westervoort (NL);
Maltha, Annemarieke, Wijchen (NL);
O, Boen Ho, Utrecht (NL);
Westmijze, Hans, Bathmen (NL)
- (54) **Poli(vinil-alkohol)-t és felületaktív anyagot tartalmazó iniciátorkészítmények előállítására szolgáló eljárás, valamint polimerizációs eljárás**
(30) 96203017.7 1996.10.30. EP
(86) PCT/EP 97/05919 (87) WO 98/18835
(74) dr. Valyonné T. Elvira, DANUBIA Szabadalmi és Védjegy Iroda Kft., Budapest
-
- (51) *C08G 77/04* (2006.01)
C08J 5/00 (2006.01)
C08K 11/00 (2006.01) (13) B1
(11) 225.197 2006.06.13.
(21) P 98 01019 (22) 1998.04.30.
(40) 1999.05.28.
(73) GE BAYER Silicones GmbH & Co. KG, Erkrath (DE)
(72) Pesch, Klaus-Dieter, Leverkusen (DE);
Rist, Stefan, Leverkusen (DE);
dr. Steinberger, Helmut, Leverkusen (DE);
dr. Wrobel, Dieter, Leverkusen (DE)
- (54) **Addíció útján térhálósodó szilikonkaucsuk-elegyek, eljárás ezen elegyek előállítására, ezek alkalmazása, valamint eljárás kompozit idomtestek előállítására**
(30) 197 18 521.5 1997.05.02. DE
(74) dr. Vitális László, DANUBIA Szabadalmi és Védjegy Iroda Kft., Budapest
-
- (51) *C08J 9/00* (2006.01)
B05D 3/02 (2006.01)
B32B 3/26 (2006.01) (13) B1
(11) 225.241 2006.06.20.
(21) P 96 00975 (22) 1994.08.02.
(65) T/74 850 (40) 1997.02.28.
(73) Dow Global Technologies Inc., Midland, Michigan (US)
(72) Bartz, Arnold M., Granville, Ohio (US);
Hitchcock, Martin K., Newark, Ohio (US);
Paquet, Andrew N., Granville, Ohio (US);
Stobby, William G., Johnstown, Ohio (US);
Suh, Kyung W., Granville, Ohio (US)
- (54) **Eljárás műanyag szerkezeti habok előállítására kompatibilizált korom alkalmazásával**
(30) 08/137,248 1993.10.14. US
08/250,327 1994.05.27. US

(86) PCT/US 94/08723	(87) WO 95/10558	(86) PCT/US 02/29015	(87) WO 03/023030
(74) dr. Török Ferenc, DANUBIA Szabadalmi és Védjegy Iroda Kft., Budapest		(74) Karácsonyi Béla, ADVOPATENT Szabadalmi és Védjegy Iroda, Budapest	
(51) C09C 1/00 (2006.01)		(51) C12N 9/64 (2006.01)	
C09C 1/64 (2006.01)		A61K 38/00 (2006.01)	(13) B1
C09D 11/00 (2006.01)	(13) B1	(11) 225.247	2006.07.04.
(11) 225.249	2006.07.13.	(21) P 00 00826 (22) 1998.02.27.	
(21) P 01 03268 (22) 1999.07.30.		(40) 2000.07.28.	
(40) 2002.03.28.		(73) Baxter Aktiengesellschaft, Bécs (AT)	
(73) SICPA Holding S.A., Prilly (CH)		(72) dr. Dorner, Friedrich, Bécs (AT);	
(72) Bleikolm, Anton, Ecublens (CH);		dr. Eibl, Johann, Bécs (AT);	
Rozumek, Olivier, St. Martin (CH);		Falkner, Falko-Günter, Orth/Donau (AT);	
Müller, Edgar, Lausanne (CH)		Himmelpach, Michele, Leopoldsdorf (AT);	
(54) Fényátnereszítő réteg alkalmazása optikailag változó tulajdonságú pigmenteknél, ilyen pigmentek és bevonat-összetétel, eljárások ezek előállítására, biztonsági dokumentum, valamint eljárás optikailag változó tulajdonságú jelek létrehozására		Pfleiderer, Michael, Darmstadt (DE);	
(30) 98810860.1 1998.08.31. EP		Schlokat, Uwe, Orth/Donau (AT)	
98811248.8 1998.12.21. EP		(54) X-Faktor deléciós mutánsok és ezek analógjai	
(86) PCT/EP 99/05454 (87) WO 00/12634		(30) A 336/97 1997.02.27. AT	
(74) Szabó Zsolt, DANUBIA Szabadalmi és Védjegy Iroda Kft., Budapest		(86) PCT/AT 98/00046 (87) WO 98/38318	
		(74) Mészáros Enikő, Gödölle, Kékes, Mészáros & Szabó Szabadalmi és Védjegy Iroda, Budapest	
(51) C11C 5/00 (2006.01)	(13) B1	(51) C12N 9/64 (2006.01)	
(11) 225.220	2006.06.14.	A61K 38/00 (2006.01)	(13) B1
(21) P 02 00407 (22) 2002.02.05.		(11) 225.246	2006.07.04.
(40) 2003.08.28.		(21) P 01 00652 (22) 1998.02.27.	
(73) Nagy Ferenc Gábor, Szolnok (HU)		(40) 2001.06.28.	
(72) Táncos Dénes, Szolnok (HU)		(73) Baxter Aktiengesellschaft, Bécs (AT)	
(54) Gyógyhatású, belül üreges füstölőgyertya		(72) Himmelpach, Michele, Leopoldsdorf (AT);	
(74) Várnai Anikó, INTERINNO Szabadalmi Iroda, Budapest		Schlokat, Uwe, Orth/Donau (AT);	
		Dorner, Friedrich, Bécs (AT);	
(51) C11D 17/06 (2006.01)		Fisch, Andreas, St. Gallen (CH);	
C11D 3/37 (2006.01)		Eibl, Johann, Bécs (AT)	
C11D 11/00 (2006.01)	(13) B1	(54) X-Faktor analógok módosított proteáz hasítási helyel	
(11) 225.218	2006.06.14.	(30) A 335/97 1997.02.27. AT	
(21) P 98 02632 (22) 1996.07.29.		(86) PCT/AT 98/00045 (87) WO 98/38317	
(40) 1999.03.29.		(74) Mészáros Enikő, Gödölle, Kékes, Mészáros & Szabó Szabadalmi és Védjegy Iroda, Budapest	
(73) UNILEVER N.V., Rotterdam (NL)		(51) C25D 17/06 (2006.01)	(13) B1
(72) Delwel, Francois, Dordrecht (NL);		(11) 225.207	2006.05.31.
Kleinvelderman, Johan Christiaan, Rotterdam (NL);		(21) P 01 03402 (22) 1999.07.28.	
Appel, Peter Willem, Rotterdam (NL)		(40) 2001.12.28.	
(54) Szemcsés mosószerkészítmény, eljárás előállítására, valamint detergensalkotó vagy szennyelítő polimer alkalmazása mosószer előállítására		(73) Walter Hillebrand GmbH & Co. KG, Wickede/Ruhr (DE);	
(30) 9518015.4 1995.09.04. GB		Nütro Maschinen- und Anlagenbau GmbH & Co. KG,	
9522993.6 1995.11.09. GB		Nürnberg (DE)	
(86) PCT/EP 96/03377 (87) WO 97/09415		(72) Hillebrand, Ernst-Walter, Wickede (DE);	
(74) Szimonné Backhusz Beáta, DANUBIA Szabadalmi és Védjegy Iroda Kft., Budapest		Brendel, Gerhard, Auerbach (DE)	
		(54) Berendezés elektrolitikus bevonásra és szállítórács	
(51) C12N 9/52 (2006.01)		(30) 198 34 245.4 1998.07.29. DE	
C12N 15/57 (2006.01)	(13) B1	(86) PCT/EP 99/05410 (87) WO 00/06810	
(11) 225.243	2006.06.22.	(74) Mészárosné Dónusz Katalin, S.B.G. & K. Budapesti Nemzetközi Szabadalmi Iroda, Budapest	
(21) P 04 01869 (22) 2002.09.12.		D – SZEKCIÓ	
(40) 2004.12.28.		TEXTIL, PAPÍR	
(73) Genentech, Inc., South San Francisco, Kalifornia (US)		(51) D04H 1/70 (2006.01)	(13) B1
(72) Joly, John C., San Mateo, Kalifornia (US)		(11) 225.208	2006.05.31.
(54) Aminopeptidáz kódot tartalmazó Gram-negatív baktériumsejt		(21) P 02 00479 (22) 1997.03.24.	
(30) 60/322,350 2001.09.13. US		(40) 2000.08.28.	
		(73) Rockwool International A/S, Hedehusene (DK)	
		(72) Jacobsen, Bent, Roskilde (DK); Wyss, Peter, Sargans (CH);	
		Zimmermann, Fredy, Heiligkreuz (CH)	
		(54) Eljárás és berendezés ásványi rostlemez előállítására	

(62) P0001326	1997.03.24.	HU	(30) 199 56 480.9	1999.11.24.	DE
(30) 768/96	1996.03.25.	CH	299 20 604.1	1999.11.24.	DE
2167/96	1996.09.02.	CH	200 06 710.9	2000.04.12.	DE
2169/96	1996.09.02.	CH	(86) PCT/EP 00/04839	(87) WO 01/38666	
(74) Kováts Zerna, S.B.G. & K. Budapesti Nemzetközi Szabadalmi Iroda, Budapest			(74) dr. Dalmy Dénesné, S.B.G. & K. Szabadalmi Ügyvivői Iroda, Budapest		
<hr/>					
(51) D06N 7/00	(2006.01)		(51) E04F 15/20	(2006.01)	
B29D 31/00	(2006.01)		E04F 15/02	(2006.01)	(13) B1
E04F 15/10	(2006.01)		(11) 225.259		2006.07.06.
B32B 7/02	(2006.01)	(13) B1	(21) P 05 00073	(22) 2002.03.07.	
(11) 225.200		2006.05.31.	(40) 2005.04.28.		
(21) P 03 03424	(22) 2001.12.08.		(73) Fritz Egger GmbH & Co., Unterradlberg (AT)		
(40) 2004.01.28.			(72) Steinwender, Martin, Perchtoldsdorf (AT)		
(73) Carl Freudenberg KG, Weinheim (DE)			(54) Hangtompítással ellátott burkolólap, főleg padlóburkolólap		
(72) Graab, Gerhard, Mannheim (DE); Heckel, Klaus, Gornheimertal (DE)			(86) PCT/EP 02/02514	(87) WO 03/074817	
(54) Padlóburkolat és eljárás annak előállítására			(74) dr. Jakab Judit, S.B.G. & K. Szabadalmi Ügyvivői Iroda, Budapest		
(30) 101 12 246.2	2001.03.14.	DE	<hr/>		
(86) PCT/EP 01/14432	(87) WO 03/069052		(51) E05B 17/04	(2006.01)	(13) B1
(74) Mészárosné Dónusz Katalin, S.B.G. & K. Szabadalmi Ügyvivői Iroda, Budapest			(11) 225.253		2006.07.06.
<hr/>					
(51) D21H 23/76	(2006.01)		(21) P 03 03726	(22) 2002.05.22.	
C01B 33/26	(2006.01)	(13) B1	(40) 2004.03.01.		
(11) 225.248		2006.07.13.	(73) FAB A.S., Rychnov nad Kneznou (CZ)		
(21) P 99 02021	(22) 1997.12.24.		(72) Capka, Ales, Javornice (CZ); Holub, Simon, Rychnov nad Kneznou (CZ)		
(40) 1999.10.28.			(54) Záróhenger, különösen járművekhez		
(73) EKA Chemicals (AC) Limited, Weston-super-Mare, Avon (GB); Interlates Limited, Bradford, West Yorkshire (GB)			(30) PV 2001-1801	2001.05.22.	CZ
(72) Moffett, Robert Harvey, Landenberg, Pennsylvania (US); Rushmere, John Derek, Wilmington, Delaware (US)			PV 2002-1294	2002.04.11.	CZ
(54) Papírgyártó eljárás			(86) PCT/CZ 02/00032	(87) WO 02/097222	
(30) 08/779,099	1997.01.06.	US	(74) Weichinger András, DANUBIA Szabadalmi és Védjegy Iroda Kft., Budapest		
(86) PCT/GB 97/03552	(87) WO 98/30753		<hr/>		
(74) Mészáros Enikő, Gödölle, Kékes, Mészáros & Szabó Szabadalmi és Védjegy Iroda, Budapest			(51) E05B 27/00	(2006.01)	(13) B1
<hr/>					
E – SZEKCIÓ			(11) 225.255		2006.07.06.
HELYHEZ KÖTÖTT LÉTESÍTMÉNYEK			(21) P 03 00051	(22) 2002.01.23.	
(51) E01C 7/00	(2006.01)		(40) 2003.06.30.		
E01C 7/34	(2006.01)	(13) B1	(73) EVVA-WERK Spezialerzeugung von Zylinder- und Sicherheitsschlössern GmbH. & Co. KG, Bécs (AT)		
(11) 225.258		2006.07.06.	(72) Prunbauer, Kurt, Herzogenburg (AT)		
(21) P 03 00918	(22) 2003.04.04.		(54) Hengerzár hengerházzal és hengerzárhoz való laposkulcs		
(40) 2004.09.28.			(30) A 239/2001	2001.02.15.	AT
(73) (72) Zsichla László, Budapest (HU)			(86) PCT/EP 02/00627	(87) WO 02/064921	
(54) Eljárás repedezett útburkolat javítására, valamint az eljárással létrehozott útpályaszerkezet			(74) Kacsuk Zsófia, DANUBIA Szabadalmi és Védjegy Iroda Kft., Budapest		
(74) Mák András, S.B.G. & K. Szabadalmi Ügyvivői Iroda, Budapest			<hr/>		
<hr/>					
(51) E04D 13/072	(2006.01)	(13) B1	(51) E06B 3/96	(2006.01)	
(11) 225.254		2006.07.06.	E06B 1/08	(2006.01)	(13) B1
(21) P 03 02092	(22) 2000.05.26.		(11) 225.203		2006.05.31.
(40) 2003.09.29.			(21) P 00 00690	(22) 1997.12.11.	
(73) Rheinzink GmbH & Co. KG, Datteln (DE)			(40) 2000.08.28.		
(72) Bühlmeier, Thomas, Münster (DE); Christensen, Stephan, Lüdinghausen (DE)			(73) Herport Innenausbaulemente GmbH. & Co. KG, Ahaus (DE)		
(54) Tartószerkezet épületeken elhelyezett, előreálló, hosszanti kiterjedésű tárgyak, kiváltképpen esővíz-elvezető tetőcsatornák tartására			(72) Buss, Andreas, Borken (DE); Hemling, Bernhard, Ahaus (DE); Niessing, Martin, Ahaus (DE)		
<hr/>					
(30) 296 21 511.2	1996.12.11.	DE	(54) Ajtótokkeret		
197 53 476.7	1997.12.02.	DE	(30) 296 21 511.2	1996.12.11.	DE
(86) PCT/EP 97/06910	(87) WO 98/26149		(86) PCT/EP 97/06910	(87) WO 98/26149	
(74) Mészárosné Dónusz Katalin S.B.G. & K. Budapesti Nemzetközi Szabadalmi Iroda, Budapest			(74) Mészárosné Dónusz Katalin S.B.G. & K. Budapesti Nemzetközi Szabadalmi Iroda, Budapest		

(51) E06B 7/02 (2006.01)	(13) B1	(40) 2002.03.28.
(11) 225.256	2006.07.06.	(73) Rib Loc Australia Pty. Ltd., Gepps Cross, South Australia (AU)
(21) P 04 00126 (22) 2002.06.21.		(72) Menzel, Stanley William Otto, Gepps Cross, South Australia (AU)
(40) 2004.07.28.		
(73) VKR Holding A/S., Soborg (DK)		
(72) Jakobsen, Peder Diness, Vejle (DK)		
(54) Ablak		(54) Eljárás és berendezés csavarvonal alakú cső belülről történő tekercselésére
(30) PA 2001 00971 2001.06.21. DK		(30) PP 6106 1998.09.22. AU
(86) PCT/DK 02/00421 (87) WO 03/001017		(86) PCT/AU 99/00808 (87) WO 00/17564
(74) Szuhai Elemér, DANUBIA Szabadalmi és Védjegy Iroda Kft., Budapest		(74) Kékes László, Gödölle, Kékes, Mészáros & Szabó Szabadalmi és Védjegy Iroda, Budapest
F – SZEKCIÓ MECHANIKA, VILÁGÍTÁS, FŰTÉS		
(51) F16C 32/06 (2006.01)	(13) B1	(40) 2003.04.28.
F16C 33/10 (2006.01)	2006.07.03.	(73) Robert Bosch GmbH., Stuttgart (DE)
(11) 225.275		(72) Carbon, Steffen, Schorndorf (DE); Kern, Christoph, Aspach (DE)
(21) P 02 02544 (22) 2000.09.12.		(54) Izzítógyertya belső égésű motorhoz
(40) 2002.12.28.		(30) 100 12 266.3 2000.03.14. DE
(73) Atlas Copco Airpower N.V., Wilrijk (BE)		(86) PCT/DE 01/00198 (87) WO 01/69135
(72) Michiels, Mark Walter Elza, Antwerpen (BE)		(74) Mák András, S.B.G. & K. Szabadalmi Ügyvivői Iroda, Budapest
(54) Kombinált radiális-axiális csúszócsoport		
(30) 9900610 1999.09.14. BE		
(86) PCT/BE 00/00103 (87) WO 01/20179		
(74) Kovács Gábor, DANUBIA Szabadalmi és Védjegy Iroda Kft., Budapest		
(51) F16H 25/00 (2006.01)	(13) B1	(40) 2001.08.28.
(11) 225.191	2006.06.13.	(73) (72) Yeomans, Allan James, Gold Coast, Queensland (AU)
(21) P 04 02448 (22) 2004.03.25.		(54) Sugárzó energiát gyűjtő berendezés lebegő platformmal és eljárás sugárzó energia gyűjtésére
(40) 2005.11.28.		(30) PP 2226 1998.03.10. AU
(73) (72) dr. Nádás Béla, Budapest (HU)		(86) PCT/AU 99/00140 (87) WO 99/46543
(54) Áthajtó mechanizmus		(74) Mester Tamás, SWORKS Nemzetközi Szabadalmi Ügyvivői Iroda Kft., Budapest
(51) F16L 13/14 (2006.01)	(13) B1	(40) 2004.08.30.
F16L 33/26 (2006.01)	2006.07.03.	(73) HERZ Armaturen GmbH, Bécs (AT)
(11) 225.276		(72) Gardemann, Udo, Wesel (DE)
(21) P 03 03887 (22) 2002.07.03.		(54) Csatlakozóelem
(40) 2004.08.30.		(30) 01116076.9 2001.07.03. EP
(73) HERZ Armaturen GmbH, Bécs (AT)		(86) PCT/EP 02/07327 (87) WO 03/004918
(72) Gardemann, Udo, Wesel (DE)		(74) dr. Gödölle István szabadalmi ügyvivő, Gödölle, Kékes, Mészáros & Szabó Szabadalmi és Védjegy Iroda, Budapest
(54) Csatlakozóelem		
(30) 01116076.9 2001.07.03. EP		
(86) PCT/EP 02/07327 (87) WO 03/004918		
(74) dr. Gödölle István szabadalmi ügyvivő, Gödölle, Kékes, Mészáros & Szabó Szabadalmi és Védjegy Iroda, Budapest		
(51) F16L 21/00 (2006.01)	(13) B1	(40) 2004.05.28.
F16L 21/06 (2006.01)	2006.06.13.	(73) (72) Oláh Miklós, Debrecen (HU); Varga Zoltán, Szolnok (HU)
(11) 225.189		(54) Eljárás és eszköz csővezetékeken keletkező tömítetlenségek üzem közbeni megszüntetésére
(21) P 02 03888 (22) 2002.11.11.		(74) Varannai Csaba, ADVOPATENT Szabadalmi Iroda, Budapest
(40) 2004.05.28.		
(73) (72) Oláh Miklós, Debrecen (HU); Varga Zoltán, Szolnok (HU)		
(54) Eljárás és eszköz csővezetékeken keletkező tömítetlenségek üzem közbeni megszüntetésére		
(74) Varannai Csaba, ADVOPATENT Szabadalmi Iroda, Budapest		
(51) F16L 55/16 (2006.01)	(13) B1	(40) 1994.01.28.
B21C 37/12 (2006.01)	2006.06.13.	(73) Thomson Consumer Electronics Inc., Indianapolis, Indiana (US)
F16L 55/18 (2006.01)		(72) Rodriguez-Cavazos, Enrique, Indianapolis, Indiana (US); Willis, Donald Henry, Indianapolis, Indiana (US); Ersoz, Nathaniel Haluk, Brownsburg, Indiana (US);
B29C 63/32 (2006.01)		
(11) 225.192		
(21) P 01 04438 (22) 1999.09.22.		
G – SZEKCIÓ FIZIKA		
(51) G05B 19/18 (2006.01)	(13) B1	(40) 2002.09.30.
(11) 225.272	2006.07.03.	(73) (72) Hörmansdorfer, Gerd, Burgdorf-Beinhorn (DE)
(21) P 02 01701 (22) 2000.06.08.		(54) Esztárgálási eljárás idomesztergálásra és az eljárás előnyös alkalmazásai
(40) 2002.09.30.		(30) 199 25 924.0 1999.06.08. DE
(73) (72) Hörmansdorfer, Gerd, Burgdorf-Beinhorn (DE)		(86) PCT/EP 00/05325 (87) WO 00/75737
(54) Esztárgálási eljárás idomesztergálásra és az eljárás előnyös alkalmazásai		(74) Faber Miklós, ADVOPATENT Szabadalmi és Védjegy Iroda, Budapest
(30) 199 25 924.0 1999.06.08. DE		
(86) PCT/EP 00/05325 (87) WO 00/75737		
(74) Faber Miklós, ADVOPATENT Szabadalmi és Védjegy Iroda, Budapest		
(51) G06T 3/40 (2006.01)	(13) B1	(40) 1991.05.29.
H04N 3/223 (2006.01)	2006.07.19.	(65) T/64 662 (40) 1994.01.28.
H04N 5/45 (2006.01)		(73) Thomson Consumer Electronics Inc., Indianapolis, Indiana (US)
(11) 225.277		(72) Rodriguez-Cavazos, Enrique, Indianapolis, Indiana (US); Willis, Donald Henry, Indianapolis, Indiana (US); Ersoz, Nathaniel Haluk, Brownsburg, Indiana (US);
(21) P 92 03768 (22) 1991.05.29.		
(65) T/64 662 (40) 1994.01.28.		
(73) Thomson Consumer Electronics Inc., Indianapolis, Indiana (US)		
(72) Rodriguez-Cavazos, Enrique, Indianapolis, Indiana (US); Willis, Donald Henry, Indianapolis, Indiana (US); Ersoz, Nathaniel Haluk, Brownsburg, Indiana (US);		

Canfield, Barth Alan, Indianapolis, Indiana (US);
Altmanshofer, Robert Dale, Carmel, Indiana (US)
(54) Képmegjelenítő rendszer, előnyösen televízióhoz
(30) 90/12326.6 1990.06.01. GB

(86) PCT/US 91/03740 (87) WO 91/19388
(74) Kovács Ivánné, DANUBIA Szabadalmi és Védjegy Iroda Kft.,
Budapest

A rovatban meghirdetett szabadalmak száma: 91 db.

Nyomatásban megjelent szabadalmi leírások

(11) 224.884 (54) Eljárás vízzáró töltés magasságának és/vagy védelmi képességének növeléséhez, és előnyösen ehhez alkalmazható szádlemez-kialakítás	(11) 224.900 (54) Átfordulásbiztos túltöltésgátló szelep
(11) 224.885 (54) Berendezés ömledék jellegű anyagok terítéses felhordására	(11) 224.901 (54) A hiperkoagulációs állapotok vagy a szerzett C protein-hiány kezelésére szolgáló módszerek
(11) 224.886 (54) Eljárás burkolattal ellátott felület megerősítésére és vízhatlanná tételére	(11) 224.902 (54) Működtetőberendezés WC-öblítő-tartály leeresztőszelepéhez és leeresztőszelep
(11) 224.887 (54) Eljárás és berendezés kitermelésből származó, túlnyomórészt nemszemcsés kötött anyagot tartalmazó, helyszínen kinyert talaj újrafeldolgozására visszatöltésként való felhasználásra azonnal alkalmas anyaggá	(11) 224.903 (54) Földfelszín fölé emelt egysínű, kötöttpályás közlekedési rendszer
(11) 224.888 (54) Rögzítőszerkezet véglezáró fedelek házhoz való rögzítésére	(11) 224.904 (54) Hidraulikus szabályozási kör gépjármű felfüggesztőrendszeréhez
(11) 224.889 (54) Fokozott biztonságú, környezetvédelmi célokra is használható kármentők és medencék, és eljárás ezek előállítására	(11) 224.905 (54) Gépjármű hidrosztatikus kormányrendszerrel
(11) 224.890 (54) Szonda és eljárás talaj teherbíró képességének növelésére	(11) 224.906 (54) LIMQLL1 fajtanevű, beltenyészett kukoricavonal (<i>Zea mays</i> L.)
(11) 224.891 (54) Applikátor	(11) 224.907 (54) L 254 fajtanevű, beltenyészett kukoricavonal (<i>Zea mays</i> L.)
(11) 224.892 (54) Teleszkópos támasztószerkezet főleg építőipari alkalmazáshoz	(11) 224.908 (54) LH185 fajtanevű, beltenyészett kukoricavonal (<i>Zea mays</i> L.)
(11) 224.893 (54) Dinamikus mellkasrögzítő	(11) 224.909 (54) LIMQIL1 fajtanevű, beltenyészett kukoricavonal (<i>Zea mays</i> L.)
(11) 224.894 (54) Alap, szabadonhordó földem akusztikai szigetelésére	(11) 224.910 (54) Eljárás epotilonok izolálására és tisztítására
(11) 224.895 (54) Eljárás L-aminosavak előállítására	(11) 224.911 (54) Eljárás kevés kimosható szennyeződést tartalmazó kationcserélő gyanták előállítására
(11) 224.896 (54) Eljárás kolchicinoid vegyületek biológiai átalakítására a megfelelő 3-glikozilszármazékokká	(11) 224.912 (54) Eljárás és készítmény háziméh-családok fertőzéseinek megfékezésére
(11) 224.897 (54) Vizuálisan leolvasható reagenstesztcsíkok	(11) 224.913 (54) Tiofén-klórmetilezés és a kapott vegyület továbbalakítása
(11) 224.898 (54) Enzimhatású DNS-molekulák	(11) 224.914 (54) Eljárás legfeljebb 1% 6-béta-epimer-tartalmú nalbufin előállítására
(11) 224.899 (54) Inszeminálóeszköz tenyészállatok, például sertések mesterséges megtermékenyítésére	(11) 224.915 (54) Eljárás trombin inhibálására alkalmas 2-fenil-3-aroil-benzotiofén-származékokat tartalmazó gyógyszerkészítmények előállítására

(11) 224.916	(11) 224.933
(54) 3,3-Difenil-propil-aminok, az ezeket tartalmazó gyógyszerkészítmények és előállításuk	(54) Horgonyzórendszer burkolólapok és/vagy csempék rögzítéséhez
(11) 224.917	(11) 224.934
(54) Eljárás sárgafolt-elfajulás kezelésére alkalmas, L-deprenilt tartalmazó gyógyszerkészítmény előállítására	(54) Javított szol-gél alumínium-oxid csiszolószemcse és eljárás annak előállítására
(11) 224.918	(11) 224.935
(54) Gemcitabinszármazékok, eljárás előállításukra és ilyen vegyületeket tartalmazó gyógyászati készítmények	(54) Folyadékkezelő eszköz
(11) 224.919	(11) 224.936
(54) Mikofenolátot tartalmazó, bélben oldódó bevonattal ellátott gyógyszerkészítmények	(54) Rendszer és eljárás szolgáltatás engedélyezésére
(11) 224.920	(11) 224.937
(54) Gombaellenes hatású kompozíciók alkalmazása	(54) Rendszer szabálysértési büntetések kibocsátására és kezelésére
(11) 224.921	(11) 224.938
(54) Vérbőséget csökkentő piperidinoszármazékot kombinációban tartalmazó gyógyszerkészítmény	(54) Optikai szálak biztonsági záróegység
(11) 224.922	(11) 224.939
(54) Cefditoren pivoxilt tartalmazó, orálisan beadható antibakteriális kompozíció	(54) Eljárás eladó és vevő közötti üzletkötés pénzügyi teljesítésének megbízható előkészítésére és végrehajtására
(11) 224.923	(11) 224.940
(54) Eljárás mono-N-szubsztituált tetraaza-makrociklusos vegyületek előállítására	(54) Berendezés mozgások vezérlésére üvegipari kemence berakószerkezeténél, valamint eljárás a berakószerkezet betöltőlapja mozgásának vezérlésére
(11) 224.924	(11) 224.941
(54) Eljárás olajfűnómítók Claus-rendszeréből kilépő kén-gázból szénkénegeben oldhatatlan kén előállítására	(54) Fototerápiás berendezés
(11) 224.925	(11) 224.942
(54) Matricával felvitt, többrétegű dekoráció, és eljárás ennek előállítására	(54) Programozható vezérlőegység
(11) 224.926	(11) 224.943
(54) Borotvaegység biztonsági borotvarendszerhez	(54) Eljárás kötelezett és jogosult között termékek és/vagy szolgáltatások megvásárlásához kapcsolódó fizetési kötelezettségek egyoldalú szándékkal történő teljesítésére vagy egyoldalú szándékon alapuló fizetések előkészítésére és rendezésére
(11) 224.927	(11) 224.944
(54) Eljárás és berendezés hordozófilmből és ezen levő diszítőrétegből álló fólia, különösen dombornyomó fólia vágásához	(54) Eljárás villamos motor előállítására és villamos motor
(11) 224.928	(11) 224.945
(54) Adagolótok borotványélhez csatlakoztatható pengepatronokhoz	(54) Eljárás és készülék idegen testek észleléséhez és szelektálásához cigarettákban
(11) 224.929	(11) 224.946
(54) Cserélhető borotvapatron, eljárás ennek használatára, borotványélhez való csatlakoztatására, borotvakészülék és kombinált borotválkozási rendszer	(54) Rendszer tartályok ellenőrzésére, felhasználó által programozható kaputömb logikával
(11) 224.930	(11) 224.947
(54) Ínyvizsgáló a szájüreg egészségi állapotának meghatározására	(54) Rendszer, szerver és eljárás termék megrendeléséhez
(11) 224.931	(11) 224.948
(54) Eljárás és berendezés faanyag telítésére	(54) Kommunikációs berendezés, csatoló és eljárás azok működtetésére
(11) 224.932	(11) 224.949
(54) Padlószegegyeléc befejező végelemekkel	(54) Akusztikus csatolóberendezés és készülék
	(11) 224.950
	(54) Kábeltelevíziós vevőrendszer, eltávolítható biztonsági modul, eltávolítható dekódoló modul és eljárás információátvitel vezérlésére kábeltelevíziós vevőrendszerben

(11) 224.951 (54) Eljárás és felvevő berendezés video objektumokat ábrázoló kódolt bit adatfolyam rögzítésére	(11) 224.967 (54) Eljárás N-[5-difenil-foszfinoil-metil]-4-(4-fluor-fenil)-6-izopropil-pirimidin-2-il]-N-metil-metánszulfonamid előállítására
(11) 224.953 (54) Szilárd, azonnal felszabaduló beadási formák, és eljárás azok előállítására	(11) 224.968 (54) GABAB-receptor-agonisták alkalmazása reflux elleni gyógyszerkészítmények előállítására
(11) 224.954 (54) Eljárás flurbiprofen győgyasztillák előállítására	(11) 224.969 (54) Lamivudint és zidovudint tartalmazó győgyyszerkészítmények
(11) 224.955 (54) Kétrészes kapszula porinhalátorokban használatos győgyyszerkészítményekhez	(11) 224.970 (54) Eljárás kristályos kinolon-karbonsav-származék 3/2 hidrátjának előállítására és az anhidrátforma
(11) 224.956 (54) Glicirrizinsavat és legalább egy antivirális hatású proteint tartalmazó vírusellenes győgyyszerkészítmény	(11) 224.971 (54) Patológias permeabilitásváltozásokat szabályozó, antiszekerációs faktorként ható fehérjék és peptidek
(11) 224.957 (54) Csontritkulás és klimaxos változások kezelésére alkalmas készítmény	(11) 224.972 (54) Módosított meningococcus poliszacharidot tartalmazó konjugált vakcina és módosított poliszacharidok
(11) 224.958 (54) Teofillin-származékok alkalmazása sokkos állapotok megelőzésére és kezelésére szolgáló győgyyszerkészítmények előállítására	(11) 224.973 (54) Nagy affinitású interleukin-4 muteinek
(11) 224.959 (54) Szulfonilamino-karbonsav-származékok, eljárás előállításukra, alkalmazásuk és az ezeket tartalmazó győgyyszerkészítmények	(11) 224.974 (54) Mikrobiológiai keratinbontó eljárás, az eljárással előállított biomassza, valamint keratinbontó baktérium és extracelluláris proteáz
(11) 224.960 (54) Új benzolszulfonamid-származékok, eljárás előállításukra, és a vegyületeket tartalmazó győgyászati készítmények	(11) 224.976 (54) Eljárás gyors kivitelezésű, egyhéjú előtétfalas vagy OSB merevítésű, illetve kéthéjú előtétfalas külső falszerkezetű, favázás, könnyűszerkezetes épületek előállítására, valamint előtétfalas külső falszerkezetek
(11) 224.961 (54) Avermektineket és depszipeptideket tartalmazó endoparazitaelenes hatású győgyászati készítmények	(11) 224.977 (54) Térbeli látást fejlesztő logikai társasjáték
(11) 224.962 (54) 4,10-Béta-diacetoxi-2alfa-(benzoil-oxi)-5béta,20-epoxi-1-hidroxi-9-oxo-19-nor-ciklopropa[g]tax-11-én-13alfa-il-(2R,3S)-3-[(terc-butoxi-karbonil)-amino]-2-hidroxi-3-fenil-propionát-dihidrát és eljárás előállítására	(11) 224.978 (54) Szerkezet darabáru tárolására és szállítására
(11) 224.963 (54) Oxazolidinonvegyületek, és eljárás a vegyületek előállítására	(11) 224.979 (54) Salaktartalmú pellet, ennek előállítási eljárása és az ezt tartalmazó, útépitési célra felhasználható elegy
(11) 224.964 (54) Eljárás naloxon és sói stabilizálására, és naloxont tartalmazó, stabilizált győgyyszerkészítmények	(11) 224.980 (54) Ásványgyapot-kompozíció, eljárás az előállítására, valamint alkalmazása
(11) 224.965 (54) Taxánszármazékok, előállításuk, és ezeket tartalmazó győgyászati készítmények	(11) 224.981 (54) Eljárás legalább egy elasztomer poliuretán bőrhatású fedőréteget tartalmazó formázott termék előállítására, valamint az eljárás során használt forma
(11) 224.966 (54) Bróm-tiakumicin-vegyületek, eljárás előállításukra, és ezeket tartalmazó győgyyszerkészítmények	(11) 224.982 (54) Tartály tolható fedéllel

A rovat 97 db közlést tartalmaz.

Szabadalmi oltalom megszűnése és újra érvénybe helyezése

Ideiglenes szabadalmi oltalom megszűnése elutasítás miatt	FC4A	(21) P 00 00080 (54) Metallopeptidáz inhibitor hatású foszfonsav-származékok, eljárás előállításukra és ezeket tartalmazó gyógyszerkészítmények
(11) T/65 552 (21) P 93 02439 (54) Eljárás imidazolin-származékok és ezeket tartalmazó gyógyszerkészítmények előállítására		(21) P 00 00105 (54) Albumlap
(11) T/75 474 (21) P 96 02499 (54) Számítógépes rendszer és eljárás utazási költségek minimalizálására		(21) P 00 00613 (54) Fájdalomcsillapító hatású piperidinszármazékok, eljárás előállításukra és a vegyületeket tartalmazó gyógyszerkészítmények
(21) P 99 02146 (54) Konténermodul száraz, folyóképes termék különböző járművekkel történő szállítására és tárolására		(21) P 00 00729 (54) Új amidszármazékok és ezeket tartalmazó gyógyszerkészítmények
A rovat 3 db közlést tartalmaz.		(21) P 00 01110 (54) 3-Piridil-enantiomerek és analgetikumkénti alkalmazásuk
Ideiglenes szabadalmi oltalom megszűnése díjfizetés hiányában	FD9A	(21) P 00 01250 (54) Kiegészítő adat beágyazása kódolt jelbe
(11) T/74 447 (21) P 95 01733 (54) 7-Halogén és 7-béta, 8-béta-metano-taxol-származékok, ezek antineoplasztikus alkalmazása és e vegyületeket tartalmazó gyógyászati készítmények		(21) P 00 01255 (54) Visszakapcsolható túláramvédő elektronikus megszakító
(11) T/74 730 (21) P 96 01154 (54) Mátrix metalloproteáz inhibitorok, ezeket tartalmazó gyógyszerkészítmények és a vegyületek alkalmazása		(21) P 00 01650 (54) Javított expressziós vektorok
(11) T/77 131 (21) P 97 01951 (54) Tiazolidinonszármazékok, eljárás előállításukra és ezeket tartalmazó gyógyászati készítmények		(21) P 00 01735 (54) Többvívós eljárás digitális adatok továbbítására és eszköz ilyen eljárás foganatosítására
(11) T/77 171 (21) P 97 01862 (54) Lipopoliaminok mint transzfelektív ágensek, és ezeket tartalmazó gyógyászati készítmények		(21) P 00 01848 (54) NOS-gátló 6-fenil-piridil-2-amin-származékok
(11) T/77 308 (21) P 97 01807 (54) Indolszármazékok és e vegyületeket tartalmazó gyógyászati készítmények		(21) P 00 03396 (54) Szomatostatin antagonistá peptidek
(11) T/77 516 (21) P 97 02445 (54) Cukorrészben módosított nukleozidok és alkalmazásuk oligonukleotidok szintézisére		(21) P 00 04100 (54) Eszpresszókávé-főző gép
(11) T/77 533 (21) P 97 01970 (54) Mátrix metalloproteáz gátlók, ezeket tartalmazó gyógyászati készítmények és eljárás előállításukra		(21) P 00 04486 (54) Idegsejtvédő szerek
(11) T/77 797 (21) P 98 00949 (54) Módosított szénterméket tartalmazó vizes tinta és bevonószer		(21) P 00 04504 (54) Félvezető alkatrész
		(21) P 00 04519 (54) Javított duplafémcianid-katalizátorok poliéter-poliolok előállítására
		(21) P 00 04538 (54) Nikkel-diimin katalizátorok metil-alumoxán kokatalizátorral, eljárás ezen katalizátorokkal történő olefin polimerizációra és előállított polimerek

(21) P 00 04541 (54) Eljárás és alkalmazás kihasznált gáztisztító massa kezelésére	(21) P 01 01191 (54) Védőcsoport eltávolítási és átkristályosítási eljárások
(21) P 00 04676 (54) Új pfk-gént kódoló nukleotid szekvenciák	(21) P 01 01193 (54) Eljárás enantiomeresen dúsított tetrahydrobenzotiepin-oxidok előállítására
(21) P 00 04779 (54) Tárolóeszköz	(21) P 01 01256 (54) Antitumor hatású gyógyszerkészítmény és eljárás előállítására
(21) P 00 04884 (54) Eljárás 1,4-dihidropiridinszármazékok előállítására	(21) P 01 01470 (54) Kinoxalinszármazékok, mint szerin-proteáz, azaz Xa. faktor és trombin inhibitorok, valamint a vegyületeket tartalmazó gyógyszerkészítmények
(21) P 01 00007 (54) Extrúziós eljárás polipropilén-olvadék szilárdságának növelésére	(21) P 01 01484 (54) Szerin proteáz inhibitor hatású kinolinonok és ezeket tartalmazó gyógyszerkészítmények
(21) P 01 00112 (54) Káliumcsatorna-nyitó hatású kondenzált piridinszármazékok és alkalmazásuk	(21) P 01 01699 (54) Benzoxazinon/benzotiazinon szerin-proteáz inhibitorok és az ezeket tartalmazó gyógyszerkészítmények
(21) P 01 00149 (54) Picorna-vírus-ellenes peptidszármazékok, ezeket tartalmazó gyógyszerkészítmények és alkalmazásuk	(21) P 01 01748 (54) Reboxetin alkalmazása idegrendszeri zavarok kezelésére szolgáló gyógyszerkészítmények előállítására
(21) P 01 00293 (54) Antiösztrogén és progeszteron tartalmú orális fogamzásgátlók	(21) P 01 04218 (54) Új szubsztituált fenil-ciklohexil vegyületekből származó észterek
(21) P 01 00384 (54) Mikronizált benzopirán és piridopirán hatóanyagokat tartalmazó gyógyszerkészítmények, ezek alkalmazása és eljárás előállításukra	(21) P 01 04421 (54) Fenil-glicin-származékok
(21) P 01 00408 (54) Neospora spec. ellen alkalmazható készítmények	(21) P 01 04483 (54) Fungicid hatóanyag-kombinációk és alkalmazásuk
(21) P 01 00430 (54) Strukturált glicerideket tartalmazó készítmény, valamint alkalmazása zsírolédkony vegyületek felszívódásának fokozására	(21) P 01 04576 (54) 3,4,5-Triszubsztituált aril-nitron-vegyületek és az ezeket tartalmazó gyógyászati készítmények és alkalmazásuk
(21) P 01 00472 (54) Új aminok mint gyógyászati szerek	(21) P 01 04639 (54) Éjszakára lezárható forgóajtó
(21) P 01 00492 (54) Eljárás cellás műanyag előállítására	(21) P 01 04652 (54) Nátrium/hidrogén-csere inhibitorok alkalmazása öregkori szervi rendellenességek és öregkori betegségek megakadályozására és az élet meghosszabbítására alkalmas gyógyszerkészítmények előállítására
(21) P 01 00625 (54) Dibenzilidén-szorbitot és funkcionális szilikonokat tartalmazó kozmetikai készítmények	(21) P 01 04655 (54) Szív-érrendszeri hatóanyagok kombinációi
(21) P 01 00674 (54) Mutáns prepo-neuropeptid-Y-t kódoló DNS-molekula, mutáns szignálpeptid és alkalmazásuk	(21) P 01 04744 (54) Fogsorragasztó
(21) P 01 00699 (54) Szubsztituált anilidek és ezeket tartalmazó gyógyászati készítmények	(21) P 01 04746 (54) Eljárás fogtisztító készítményekben levő ón(II)-vegyületek fanyar ízének csökkentésére
(21) P 01 00721 (54) Polimer polioloak és stabilizáló rendszerek	(21) P 01 04793 (54) Csípőbél epesav transzport inhibitorok és fibrinsavszármazékok kombinációi szív-érrendszeri indikációkhoz
(21) P 01 01139 (54) Porított vakcinakészítmények transzdermális beadásra	

(21) P 01 04817 (54) SUMCOL 01 fajtanevű virágcsalánhibrid (<i>Coleus hybridae</i>)	(21) P 02 03298 (54) Szerves fémvegyület katalizátor kompozíciók
(21) P 01 04852 (54) Oktahidro-pirido-pirazil-származékok és ezeket tartalmazó gyógyszerkészítmények és alkalmazásuk	(21) P 02 03468 (54) Béta-D-5-tioxilóz-származékok, eljárás előállításukra és gyógyászati alkalmazásuk
(21) P 01 04910 (54) CCR5 modulátor hatású piperidinvegyületek és az ezeket tartalmazó gyógyszerkészítmények	(21) P 02 03478 (54) Új tiazolidin-dion-származékok mint antidiabéteszes szerek, eljárás az előállításukra és ezeket tartalmazó gyógyszerkészítmények
(21) P 01 04972 (54) Nyilvános számítógépes kommunikációs terminál	(21) P 02 03551 (54) Eljárások 2-(2-hidroxi-fenil)-2-(alkoximino)-N-metil-acetamid-származékok előállítására és új intermedierek
(21) P 01 04987 (54) Benzimidazol- és indolszármazék proteáz inhibitorok és ezeket tartalmazó gyógyszerkészítmények	(21) P 02 03595 (54) Fémorganikus katalizátor
(21) P 01 05008 (54) Eljárás cink visszanyerésére elektrolitós raffinálással tűzihorganyzárkor keletkező keményhorganyból és felső salakból	(21) P 02 03654 (54) Készítmény az emésztőtraktus adaptációja során megfigyelhető proliferatív válasz javítására rövidbélzindrómában, és annak alkalmazása
(21) P 01 05051 (54) Ragasztópor	(21) P 02 03660 (54) Eljárás és berendezés nagy tömegű, nagy terjedelmű tárgyak mozgatására
(21) P 01 05080 (54) Nappali fényre fluoreszkáló pigment	(21) P 02 03689 (54) Interleukin-1 receptor antagonistaszerű molekulák és ezek használata
(21) P 01 05143 (54) Szendvicssütő	(21) P 02 03706 (54) Alfa-interferon vizes oldat kiszerezése
(21) P 01 05175 (54) Szilárd fűtőanyagú, különösen pellet üzemű fűtőkazán	(21) P 02 03730 (54) Hőkezelt, habosítható „olaj a vízben” emulzió
(21) P 01 05216 (54) DRISCOLL HOLYOKE fajtanevű málna (<i>Rubus idaeus</i> L.)	(21) P 02 03789 (54) Szerves fém katalizátor vegyület
(21) P 01 05260 (54) Kombinált fészítőék	(21) P 02 03818 (54) Fungicid hatású (trifluor-metil)-pirrol-karboxamidok és (trifluor-metil)-pirrol-tioamidok, előállításuk és alkalmazásuk
(21) P 01 05265 (54) Beltérben lobbogó zászló	(21) P 02 03854 (54) Szemlencse-beültető eszköz
(21) P 01 05291 (54) Emésztési zavarok és azokkal kapcsolatos betegségek kezelésére szolgáló gyógyászati készítmények	(21) P 02 03881 (54) Megfogó berendezés
(21) P 01 05295 (54) Gumikészítmény abroncs futófelülethez, eljárás ennek előállítására és az ezt tartalmazó gumiabroncs futófelület	(21) P 02 04069 (54) Új eljárás leflunomid előállítására és a leflunomid új kristályformája és ezt tartalmazó gyógyszerkészítmény
(21) P 01 05463 (54) Divalproex-nátriumot tartalmazó szabályozott felszabadulású készítmény	(21) P 02 04094 (54) Eljárás polisztirol és poliolefin habok újrahasznosítására
(21) P 02 00247 (54) Eljárás optikailag aktív pirroloazepin-származékok előállítására	(21) P 02 04130 (54) Összekapcsoló szerkezet sinjároművekhez
(21) P 02 01472 (54) HIV-integráz ellen gátló hatású heteroaromás származékok	(21) P 02 04154 (54) Új benzotiadiazin vegyületek, eljárás előállításukra és ezen vegyületeket tartalmazó gyógyszerkészítmények
(21) P 02 02775 (54) Forgórészes pecsétzár	

(21) P 02 04169 (54) Szubsztituált 1,2,3,4,5,6-hexahidro-2,6-metano-3-benzazocinok, eljárás az előállításukra és ezeket tartalmazó gyógyszerkészítmények és alkalmazásuk	(21) P 03 02463 (54) Erőközlő elem épületszerkezeti részek összekapcsolására, és az így kialakított épületszerkezeti kapcsolat
(21) P 02 04216 (54) Antitestek új alkalmazása vakcinaként	(21) P 03 02465 (54) Javított eljárás eletriptan előállítására és ezt tartalmazó gyógyszerkészítmény
(21) P 02 04319 (54) Dugóhúzó készülék	(21) P 03 02582 (54) Piperidin MCH antagonisták, ezeket tartalmazó gyógyszerkészítmények és alkalmazásuk elhízás kezelésére
(21) P 02 04368 (54) Eljárás élelmiszer előállításához	(21) P 03 02604 (54) Guanidin- és amidin-származék Xa faktor inhibitorok, eljárás előállításukra, alkalmazásuk, és az ezeket tartalmazó gyógyszerkészítmények
(21) P 02 04437 (54) Eljárás makrociklusos laktonok előállítására	(21) P 03 02766 (54) Levegőkompresszoros berendezés tüzelőanyagcellához és hideglevegős légkondicionáléhoz vagy hőszivattyúhoz
(21) P 02 04440 (54) Elvételi és hozzáadagoló rendszer gyógyászati oldatokat befogadó tárolóeszközök számára, valamint egy ilyen rendszerrel ellátott tárolóeszköz	(21) P 03 02808 (54) Mozgáskorlátozottak részére kialakított járműfeljáró lépcsőkiegészítő ékelemekkel
(21) P 03 00115 (54) Adathordozó optikai információ rögzítéséhez, és annak használata	(21) P 03 02935 (54) Fogászati implantátum és ahhoz használható horgonyzóegység
(21) P 03 00157 (54) Gyulladáscsökkentő és analgetikus hatású heterociklil-alkilsulfonil-pirazol-származékok, eljárás az előállításukra és ezeket tartalmazó gyógyszerkészítmények	(21) P 03 03156 (54) Helyettesített 2-fenil-amino-imidazolin-származékok, mint IP-antagonisták, eljárás az előállításukra és ezeket tartalmazó gyógyszerkészítmények
(21) P 03 00216 (54) Adatrögzítés többrétegű adathordozóra előrecsatolt energiaszabályozás alkalmazásával	(21) P 03 03291 (54) Herbicid szerek, alkalmazásuk és előállításuk
(21) P 03 00295 (54) Helyettesített benzamid-származékok, ezeket tartalmazó gyógyszerkészítmények és alkalmazásuk	(21) P 03 03296 (54) Karboxamid-származékok és ezek alkalmazása tromboembóliás betegségek és tumorok kezelésére, eljárás az előállításukra és ezeket tartalmazó gyógyszerkészítmények
(21) P 03 00615 (54) Sibutramint és orlistatot tartalmazó gyógyszerkészítmény	(21) P 03 03436 (54) Diaril-peptidek mint a hepatitis C vírus NS3-szerin proteáz inhibitorai, ezeket tartalmazó gyógyszerkészítmények és alkalmazásuk
(21) P 03 01600 (54) Humán köldökzsínórvér-eredetű nem korlátozott szomatikus őssejtek (USSC)	(21) P 03 03570 (54) Eljárás és berendezés természetes bél tárolására
(21) P 03 01863 (54) Szorongásos megbetegedések gyógyítása szelektív norepinefrin visszavétel gátló hatású vegyületekkel	(21) P 03 03659 (54) Daganatos betegségek kialakulásának valószínűségét csökkentő preventív szer
(21) P 03 02079 (54) Amino-tiazolok, eljárás előállításukra és adenzin receptor antagonistákként történő felhasználásuk	(21) P 04 00413 (54) Reflexiók elrendezése, többrétegű, multiplexelt holografikus adathordozó és író/olvasó fej
(21) P 03 02215 (54) Elektromosan fűthető izzítógyertya, és eljárás annak előállítására	(21) P 04 00423 (54) Eljárás épülethomlokzati, és belső falfelületek díszítőelemmel való felületképzésére, gyártására és rögzítésére
(21) P 03 02280 (54) Kapocsrendszer egy ráépített résznek egy tartórészre történő rögzítésére	(21) P 04 00452 (54) Lefejtő egység
(21) P 03 02446 (54) Mágneses golyóval működtetett ügyesség- és figyelemfejlesztő eszköz	

(21) P 04 00531 (54) Gyulladásgátló szerekként alkalmazható hidantoinvegyületek és ezeket tartalmazó gyógyszerkészítmények	(21) P 04 02038 (54) 2-Amino-4-heteroaril-etil-tiazolin-származékok alkalmazása az indukálható NO-szintetáz inhibitoraként, eljárás az előállításukra és ezeket tartalmazó gyógyszerkészítmények
(21) P 04 00537 (54) Természetes hőérzetet biztosító energiatakarékos, környezetbarát könnyűszerkezetes épület	(21) P 04 02058 (54) Szabályozottan szabaddá váló metformin tabletták és eljárás az előállításukra
(21) P 04 00579 (54) Tetralonszármazékok mint tumorelleses gyógyászati hatóanyagok, eljárás az előállításukra és ezeket tartalmazó gyógyszerkészítmények	(21) P 04 02198 (54) Takarmányozó berendezés
(21) P 04 00619 (54) Emeletráépítési eljárás lapostetejű épületekre	(21) P 04 02227 (54) Fenil-szubsztituált triazolok és az AKL5 kináz szelektív inhibitoraként történő felhasználásuk és a vegyületeket tartalmazó gyógyszerkészítmények
(21) P 04 00637 (54) Nikotinamid-biaril-származékok, amelyek PDE4 izozimek inhibitoraként alkalmazhatók és ezeket tartalmazó gyógyszerkészítmények	(21) P 04 02268 (54) 3,4-propinoperhidropurinokat tartalmazó gyógyászati kompozíciók és alkalmazásuk ingerületátvitel gátlására
(21) P 04 00762 (54) Gyógyászati készítmény a diabetesz megelőzésére vagy kezelésére	(21) P 04 02304 (54) Deutériummal helyettesített dihidrofuranszármazékok és azokat tartalmazó gyógyszerkészítmények
(21) P 04 00807 (54) EP4 receptor szelektív agonisták csontritkulás kezelésében	(21) P 04 02422 (54) Deuterizált szubsztituált pirazolil-benzolszulfonamid-származékok, az ezeket tartalmazó gyógyászati készítmények és alkalmazásuk
(21) P 04 00886 (54) Koleszteril-észter transzfer protein inhibitorok és fibrinsav-származékok kombinációi szív-érrendszeri indikációkhoz	(21) P 04 02499 (54) Eljárás poliuretán termékek előállítására tercier aminnal módosított polioloiból és az eljárással előállítható merev vagy rugalmas hab
(21) P 04 01031 (54) Üzemanyag-befecskendező berendezés belső égésű motorhoz	(21) P 04 02567 (54) Piperidinszármazékok és alkalmazásuk kemokin receptor (különösen CCR5) aktivitás modulátoraiként
(21) P 04 01053 (54) Oxibenzamid-származékok mint Xa faktor inhibitorok, eljárás az előállításukra és ezeket tartalmazó gyógyszerkészítmények	(21) P 04 02672 (54) A nukleáris hormon receptor funkció kondenzált ciklikus modulátorai
(21) P 04 01262 (54) Szilárd hordozóhoz kötött mikrobiális készítmény, valamint eljárás a készítmény előállítására	(21) P 05 00513 (54) Intermedierek glikogén-foszforiláz-inhibitorok előállításához
(21) P 04 01592 (54) Modafinilvegyület és ciklodextrin keverékek, eljárás az előállításukra és ezeket tartalmazó készítmények	(21) P 05 00753 (54) A valacyclovir-hidroklorid kristályos formái
(21) P 04 01936 (54) Benzamid- és heteroaril-karbonsavamid-származékok és a vegyületeket tartalmazó gyógyszerkészítmények P2X7 által szabályozott betegség kezelésére	(21) P 97 02004 (54) Alkilénhidat tartalmazó alkil-foszfónatok, égésgátló adalékként való alkalmazásuk és az égésgátló termékek
(21) P 04 01981 (54) Valacyclovir szintézise és tisztítása	(21) P 98 02721 (54) Eljárás és készítmény a hiperurikémia kezelésére és megelőzésére
(21) P 04 02033 (54) 2-Amino-4-piridil-metil-tiazolin-származékok alkalmazása az indukálható NO-szintetáz inhibitoraként, eljárás az előállításukra és ezeket tartalmazó gyógyszerkészítmények	(21) P 98 02808 (54) N-(4-Karbamimido-fenil)-fenil-glicinamid-származékok, eljárás az előállításukra, a vegyületeket tartalmazó gyógyszerkészítmények és köztermékek
(21) P 04 02037 (54) 2-Amino-tiazolin-származékok alkalmazása indukálható NO-szintetáz inhibitoraként, eljárás az előállításukra és ezeket tartalmazó gyógyszerkészítmények	(21) P 99 00112 (54) Tartósító oldat

(21) P 99 00672 (54) Pirroloazepinszármazékok	(21) P 00 02745 (54) Berendezés és eljárás sejtanyag izolálására szövetkötegből és/vagy folyadékból
(21) P 99 00927 (54) Allergiás betegségek kezelésére alkalmas, szubsztituált 4-(1H-benzimidazol-2-il-amino)-piperidinek	(21) P 00 04606 (54) Kinázaktiválás-függő, ciklinfüggő kinázt aktiváló proteinkinázok és alkalmazásuk
(21) P 99 01759 (54) Rovarirtó szerkezet, valamint eljárás rovarok irtására	(21) P 01 00609 (54) Eljárás szennyvízakra vízének és szennyiszapjának szétválasztására mobil víztelenítő egységben, valamint mobil víztelenítő egység
(21) P 99 02092 (54) Metalloproteináz gátló benzolszulfonamid származékok, intermedierjeik, előállításuk és alkalmazásuk, a vegyületeket tartalmazó gyógyászati készítmények	(21) P 01 01680 (54) Nemvízes bevonókompozíciók, a bennük komponensként alkalmazott, oxidálódás útján száradó alkidgyanták és eljárás ilyen alkidgyanták előállítására
(21) P 99 02536 (54) Tetrahydro-naftalin, kromán, tiokromán és 1,2,3,4-tetrahydro-kinolin karboxilsvak retinoid szerű biológiai hatású aril- vagy heteroaril-amidjai	(21) P 01 02389 (54) IBD vírustörzs in ovo adagoláshoz
(21) P 99 03479 (54) Apo B kiválasztás- és MTP-gátló amidok	(21) P 01 02947 (54) Eljárás energiaelnyelő, kis sűrűségű, vízzel habosított poliuretánhabok előállítására
(21) P 99 03673 (54) A HIV CNS-hatásainak kezelése VX-478-cal önmagában vagy AZT-vel vagy 3TC-vel kombinációban	(21) P 01 03011 (54) Vízkezelő berendezés szennyvíz tisztítására és visszaforgatására elsősorban autómóskókhoz
(21) P 99 03702 (54) Új karboxi-szubsztituált ciklikus karboxamid származékok	(21) P 01 04658 (54) Szulfonamid-hidroxamátok
(21) P 99 03840 (54) Metallopeptidáz (ACE/NEP) inhibitor aktivitású N-(merkaptoacil)-alanin-származékok, eljárás előállításukra és az ezeket tartalmazó gyógyszerkészítmények	(21) P 01 04855 (54) Készülék és eljárás kristályos részecskék előállítására
(21) P 99 04393 (54) Azithromicin kombinációk a hányás szabályozására kutyákban	(21) P 01 05298 (54) Eljárás gőzviszanyerő rendszerek vizsgálatára
(21) P 99 04459 (54) Elektro-mechanikus üzemanyag-befecskendezés	(21) P 01 05370 (54) Tüzelőanyag-keverék tüztérben történő kén-dioxid megkötésre
(21) P 99 04468 (54) Porszívó	(21) P 02 00571 (54) Eljárás és mobil számítástechnikai eszköz egy első számítástechnikai eszközön futtatott alkalmazói programok kommunikációs szolgáltatásainak biztosításához, valamint számítástechnikai berendezés
(21) P 99 04572 (54) Tartály, főleg folyadékok tárolásához	(21) P 02 00578 (54) Vízadagoló berendezés, eljárás háztartási vízadagoló berendezés szűrőházában elrendezett szűrő épségének vizsgálatára és eljárás inaktív üzemmóddal, vízadagoló üzemmóddal és szűrőállapotvizsgáló üzemmóddal rendelkező vízadagoló berendezés működtetésére
(21) P 99 04672 (54) Szájüregi laphámrák ellen alkalmazható leukotrién antagonisták	(21) P 02 00973 (54) Talajerő visszapótló kompozíció
A rovat 175 db közlést tartalmaz.	(21) P 02 00974 (54) Talajkondicionáló szer és eljárás ennek előállítására
Ideiglenes szabadalmi oltalom megszűnése lemondás vagy lemondottnak tekintés miatt FA9A	(21) P 02 01946 (54) Mágneses tulajdonságú polimerkompozit és eljárás ennek előállítására
(21) P 00 00258 (54) Krioprotektív polipeptidek sárgarépából	
(21) P 00 00681 (54) Eljárás és berendezés inkrementális pozicionálású villamos állítómotorok utánfutásának észlelésére	

(21) P 02 02888 (54) Xenogén oligo- és/vagy poliribonukleotidokat tartalmazó gyógyszerkészítmény	(21) P 03 03050 (54) Növényi transzkripciós faktorok
(21) P 02 02974 (54) Fémtartalmú ribonukleotid-polipeptidek	(21) P 03 03303 (54) Kezelőágy, kezelőkészülék és kezelőberendezés
(21) P 02 03057 (54) Módosított ciliáris nerotróf faktor, ennek előállítási és használati módszere	(21) P 03 03423 (54) HIV elleni természetes ellenanyag
(21) P 02 03475 (54) Eljárás inzulin prekursorok és inzulin prekursor analógok előállítására	(21) P 03 03430 (54) Csökkentett immunogenitású, módosított protamin
(21) P 02 04073 (54) Hőmérséklet-stabil, emulgeált hajtóanyag	(21) P 03 03564 (54) Falszerkezet, eljárás ilyen falszerkezet építésére, valamint zsaluzat
(21) P 02 04116 (54) Eljárások az alacsony termet homeoboxát tartalmazó (SHOX) génnel kapcsolatos alacsony termet növekedési rendellenességek kezelésére	(21) P 03 03874 (54) Új ciklo(azafoszfá-szénhidrogén)-ek
(21) P 02 04199 (54) Transzport vektorok	(21) P 03 03905 (54) KIAA-nukleinsavak és -polipeptidek prosztatarák diagnosztizálására és gyógykezelésére alkalmas expressziós analízise
(21) P 03 00007 (54) Vastagbélrákra specifikus ellenanyag	(21) P 04 00261 (54) Szubsztituált acetofenon sztereoselektív redukciója
(21) P 03 00183 (54) Sejtadhézió inhibitoroként ható szubsztituált purinszármazékok	(21) P 04 00829 (54) Javított eljárás térbeli felvétel vagy síkbeli kép alapján készített dombor-képmást tartalmazó tárgyak előállítására
(21) P 03 00246 (54) Hatóanyag célbajuttató rendszer	(21) P 04 00855 (54) Töltőkészülék saját készítésű cigaretták előállítására
(21) P 03 00488 (54) Kódolt részecskék előállítási módszere	(21) P 04 00907 (54) Elrendezés és eljárás nyereményjátékhoz
(21) P 03 00812 (54) Berendezés mozgatható bútorrészek számára	(21) P 04 01002 (54) Berendezés környezettől akusztikusan elhatárolt helyen kívül lévő hang-, és/vagy zajforrások hangjának élvezhetővé tételére és/vagy figyelésére környezettől akusztikusan elhatárolt helyiségekben
(21) P 03 00868 (54) Ellenanyag-citokin fúziós fehérje által közvetített immunválasz fokozása immuncitokin felvételét elősegítő anyagokkal történő kombinált kezeléssel	(21) P 04 01138 (54) Rendszám kód-regisztrációs parkolási és azonosítási rendszer
(21) P 03 01826 (54) Szorbens készítmény, eljárás előállítására és alkalmazása kénmentesítésben	(21) P 04 01263 (54) Üzemelés tárgyak tiltott állapotváltoztatásának és helymeghatározásának riasztó kijelzésére GSM rádiótelefon-hálózatok útján
(21) P 03 01865 (54) Eljárás leflunomid szintézisére	(21) P 05 00442 (54) In situ oxidált, strukturált felületek protézis eszközökhöz és eljárás előállításukra
(21) P 03 01900 (54) Eljárás allergének ellen védő kenőcs előállítására, valamint az eljárással előállított kenőcs	(21) P 05 00789 (54) Szerkezeti elem csatornarendszer létesítésére légnemű anyagok szállítására
(21) P 03 02127 (54) Erősítő pánt a porckorong gyűrűeleméhez	(21) P 97 02299 (54) Reagens és eljárás nukleofil anyagok perfluor-alkilezésére
(21) P 03 02859 (54) Eljárás és berendezés tömítőprofilnak hűtőgépek belső ajtajára szereléséhez automatizált módon	(21) P 98 01633 (54) Heterotelekelikus blokk kopolimerek és eljárás ezek előállítására

(21) P 99 02937 (54) Rheumatoid artritisz patogenezisében szerepet játszó artritogén peptidekkel szemben immunvédeltséget kiváltó vakcinakészítmények és eljárás ilyen védeltség létrehozására	(11) 205.074 (54) Eljárás 4-(3-nitro-fenil)-2,6-dimetil-1,4-dihidropiridin-3,5-dikarbonsav-metil-etil-észter előállítására	(21) 6198/88
A rovat 55 db közlést tartalmaz.	(11) 205.820 (54) Környezetkímélő száraztűzifa-fűtőenergiával történő fűtési és/vagy erdőtelepítési és/vagy erdőfelújítási és/vagy fakitermelési és/vagy szárítási eljárás, továbbá az eljáráshoz kapcsolódó berendezések a környezetszennyező fosszibilis energiák részleges és folyamatos kiváltására és egyben a nagyfokú környezet-szennyezés mértékének a csökkentésére, a Föld körüli ózónréteg növelésére a természet védelmében	(21) 8303/90
Végleges szabadalmi oltalom megszűnése díjfizetés hiányában	MM4A	
(11) 197.603 (54) Meneszthető berendezés vágányágyazat tisztítására és tömörítésére	(11) 206.148 (54) Reaktor gáz alakú égéstermékek nitrogén- és kénoxid tartalmának csökkentésére	(21) 5163/86 (21) 376/89
(11) 199.001 (54) Hűtőberendezés kettős folyadékleválasztású recirkulációs elpárolgatású rendszerhez	(11) 206.519 (54) Eljárás rekombináns dezoxi-ribonukleinsav expressziós vektorok <i>Penicillium chrysogenum</i> izopenicillin N szintetáz és ezt meghatározó dezoxi-ribonukleinsavak előállítására	(21) 4637/86 (21) 4856/86
(11) 199.309 (54) Játékfigura mozgatható alkatelemekkel	(11) 207.169 (54) Eljárás repülési jellemzők regisztrálására és kiértékelésére	(21) 327/87 (21) 7629/90
(11) 199.656 (54) Eljárás és berendezés plasztikusan formálható anyagok, különösen hústermékek hosszukás tömbalakba rendezésére	(11) 208.640 (54) Eljárás gáz halmazállapotban lévő, hidrogénperoxid tartalmú sterilizáló fluidum előállítására	(21) 6437/88 (21) 7044/90
(11) 200.368 (54) Eljárás szénhidrátot felhalmozó természetű növények hasznos beltartalmának növelésére	(11) 208.963 (54) 4-benzoil-izoxazol-származékokat tartalmazó herbicid készítmények és eljárás a vegyületek előállítására, valamint gyomok irtására	(21) 6102/88 (21) 3640/91
(11) 200.485 (54) Eljárás természetes és/vagy feldolgozott fehérjetartalmú anyagok, előnyösen takarmány-alapanyagok tartósítására mikrobiológiai úton	(11) 209.065 (54) Repedésálló, illattartó darabos szappan	(21) 4946/86 (21) P 92 03815
(11) 200.753 (54) Eljárás 2-imino-imidazolidin és 2-iminotetrahidropirimidin nitro- vagy ciano- származékainak előállítására	(11) 209.097 (54) Berendezés csomagolóanyagok cső alakra formázásához	(21) 5872/87 (21) 7045/90
(11) 200.910 (54) Eljárás növénykivonatokat tartalmazó hajregeneráló, hajnövesztő készítmények előállítására	(11) 209.506 (54) Eljárás és berendezés savas kémhatású ipari szennyvíz tisztítására	(21) 5880/88 (21) 3829/91
(11) 201.847 (54) Készülék röntgenberendezésen kazettakocsiban filmkazettatartó függőleges mozgására, illetve pozicionálására	(11) 209.526 (54) Szőke Tisza I fajtanévű, kimagasló morfintartalmú mák (<i>Papaver somniferum</i> L.)	(21) 4588/86 (21) 3636/91
(11) 203.031 (54) Eljárás kocatej zsírtartalmának növelésére	(11) 209.736 (54) Eljárás optikailag aktív ciánhidrinek előállítására	(21) 4903/86 (21) P 92 03888
(11) 203.465 (54) Arcápoló, bőrspecifikus kozmetikai készítmények	(11) 210.867 (54) Eljárás mevinolin kinyerésére és tisztítására fermentléből	(21) 6299/89 (21) P 92 03458
(11) 203.468 (54) Eljárás javított oldékonyságú hordozós gyógyszerkészítmények előállítására	(11) 211.366 (54) Berendezés alakpontos betonelemek nagytermelékenységű előregyártásához	(21) 6191/89 (21) 8298/90
(11) 203.756 (54) Eljárás 7β-fenil-glicil-amino-3-klór-3-[1-karba-1-detia]-cefem antibiotikum szolvátjainak előállítására	(11) 211.411 (54) Csőelzáró szerkezet csővezeték nyitott, zárt és ezek közötti közbenső állapotának biztosítására	(21) 5881/89 (21) 3768/91
	(11) 211.790 (54) Berendezés csapadék mennyiségének meghatározására	(21) 5295/86

(11) 212.032 (21) P 92 03906	(11) 214.679 (21) P 96 01370
(54) Hatóanyagként gyógynövénykivonatokat tartalmazó borotválkozószer	(54) Eljárás kemény poliuretán habok előállítására
(11) 212.936 (21) 3758/91	(11) 214.810 (21) P 92 03793
(54) Eljárás (2R)-metil-4,4,4-trifluor-butil-amin előállítására	(54) Kemény anyagokba beverhető szög
(11) 213.008 (21) 3833/91	(11) 214.990 (21) P 92 01699
(54) Eljárás lassú hatóanyag-leadású növényi tápanyagkészítmény előállítására és a tápanyagkészítmény	(54) Tartály szénsavas italokhoz és eljárás a tartály töltésére
(11) 213.109 (21) 3863/91	(11) 215.139 (21) 3542/91
(54) Eljárás N-[4-(5-/ciklopentil-oxi-karbonil/-amino-1-metil-indol-3-il-metil)-3-metoxi-benzoil]-2-metil-benzolszulfonamid új kristályos módosulatának és ezt tartalmazó gyógyszerkészítmények előállítására	(54) Párhuzamos processzorrendszer, eljárás digitális rendszer leírására, valamint eljárás adatok és vezérlőjelek továbbítására
(11) 213.110 (21) P 92 02044	(11) 215.165 (21) P 92 02368
(54) Eljárás 4-fenil-piperidin-4-karboxamid-származékok és hatóanyagként ezeket tartalmazó gyógyszerkészítmények előállítására	(54) Analitikai indikátorok rák, főleg rosszindulatú mellrák kimutatására
(11) 213.261 (21) P 93 01728	(11) 215.300 (21) P 96 01678
(54) Eljárás formil-tetrahidropiránok előállítására	(54) Jármű, különösen rekeszek szállítására szolgáló felépítménnyel
(11) 213.337 (21) 6153/89	(11) 215.351 (21) 3732/91
(54) Csonthba beültethető implantátum rugalmas köztes elemmel és távtartó hüvellyel	(54) Elemkészlet betonból vagy kerámiából
(11) 213.407 (21) P 93 03504	(11) 215.384 (21) P 92 04030
(54) Eljárás diffúziós-ozmotikus hatóanyag-leadású tablettá előállítására	(54) Eljárás fungicid hatású 2-imidazolin-5-on- és 2-imidazolin-5-tion-származékok előállítására és alkalmazására, és a vegyületeket tartalmazó fungicid készítmények
(11) 213.572 (21) 6639/89	(11) 215.532 (21) 3737/91
(54) Eljárás rekombináns baktériumban termelődő szomatotropin szolubilizálására és naturálására	(54) Eljárás trombinkötő anyag előállítására
(11) 213.623 (21) P 92 01294	(11) 215.543 (21) P 97 01821
(54) Pikolinsav-származék hatóanyagot tartalmazó herbicid készítmények, eljárás a hatóanyagok előállítására és gyomok irtására	(54) Fényérzékeny védőcsoportot tartalmazó nukleozidszármazékok, eljárás előállításukra és alkalmazásuk
(11) 213.819 (21) P 93 02008	(11) 215.671 (21) P 95 01287
(54) Elektronikus pénzrendszer, bankjegy, transzferrendszer, továbbá eljárások tranzakciós modul beléptetésére, bizonylatának megújítására, elektronikus pénz bankba helyezésére, bankból kivonására, tranzakciós modulok közötti átutalására, pénznemek váltására, elektronikus bankjegyek frissítésére	(54) Eljárás sodratmentes vagy kis sodrattal bíró összefüggő pászmák készítésére
(11) 213.869 (21) P 92 03463	(11) 215.740 (21) P 93 03570
(54) CR-V-40 fajtanevű, restorer típusú porzó napraforgóvonal (Helianthus annuus L.)	(54) Gép vágányágyazat anyagának felszívására
(11) 213.874 (21) P 92 03462	(11) 215.742 (21) P 93 03569
(54) CRV-42 fajtanevű, restorer típusú, porzó napraforgóvonal (Helianthus annuus L.)	(54) Szívógép
(11) 214.209 (21) P 95 00231	(11) 215.827 (21) P 94 01404
(54) Alacsony hamutartalmú kemencekorom és ilyen kormot tartalmazó készítmény	(54) Eljárás és berendezés fluidágyas kazán tüzelőanyagának szárítására
(11) 214.451 (21) P 95 01316	(11) 215.980 (21) P 94 01760
(54) Eljárás cukorgyártáskor a Gram-pozitív baktériumok szaporodásának megakadályozására vagy csökkentésére és poliéter ionofor antibiotikumok alkalmazása cukorgyártásnál a baktériumok szaporodásának megakadályozására	(54) Sebességváltó csoportkerekes lánchajtáshoz
	(11) 216.014 (21) P 97 02111
	(54) Berendezés és eljárás ömleszthető darabokból álló szilárdanyagok gázokkal vagy folyadékokkal való érintkeztetésére
	(11) 216.064 (21) P 95 03502
	(54) Gombatartalmú savanyú tejtermékek, gombaburger és előállításuk
	(11) 216.225 (21) P 96 01536
	(54) Szívágásjelző rendszer tartályok, különösen ásványolajtermékek tartályai számára

(11) 216.431 (21) P 96 03099 (54) Gombás szósz, gombás hurka és szalámi, ezek előállítására, valamint hőkezelt és turmixolt gomba alkalmazása gombás szósz és gombás hurka, és szalámi előállítására	(11) 218.500 (21) P 95 03490 (54) CF4 fajtanévű beltenyészített kukoricavonal (<i>Zea mays</i> L.)
(11) 216.555 (21) P 94 03373 (54) Mérőfej, és eljárás annak szerelésére	(11) 218.503 (21) P 96 01337 (54) Eljárás ciklusos laktámok előállítására
(11) 216.611 (21) P 93 03106 (54) Eljárás kül- és beltéri falfelületek díszítőelemmel történő felületképzésére	(11) 218.556 (21) P 92 03520 (54) Lőporral működő belövőkészülék szalag alakú patronnárral és patronnárral
(11) 216.687 (21) P 94 03610 (54) Berendezés pálya alakú anyagok, például papír, textil- vagy fólia-pályák vezetésére, valamint eljárás a berendezés előállítására	(11) 218.848 (21) P 96 03393 (54) Eljárás nagy tisztaságú monoklór-ecetsav előállítására
(11) 216.719 (21) P 96 03100 (54) Gombatartalmú élelmiszerek és a hőkezelt, turmixolt gomba alkalmazása	(11) 218.908 (21) P 93 03406 (54) 15-Dezoxi-spergualin-származékok, eljárás előállításukra és a vegyületeket tartalmazó gyógyszerkészítmények
(11) 217.022 (21) P 94 03241 (54) Coccidiosis elleni baromfivakcina	(11) 218.935 (21) P 94 01468 (54) Eljárás 1,3-szubsztituált cikloalkének és cikloalkánok tetrahidropiridil- és piperazinil-származékai és az ezeket tartalmazó gyógyszerkészítmények előállítására
(11) 217.190 (21) P 97 01816 (54) Eljárás többrétegű műanyag előminta készítésére	(11) 219.357 (21) P 93 03310 (54) Katalizátorkészítmények, eljárás előállítására és eljárás olefinek oligo- vagy polimerizációjára
(11) 217.421 (21) 4035/91 (54) Eljárás proteinszintézis-inhibítort kódoló DNS és a kódolt protein előállítására, valamint eljárás ezek alkalmazására patogének leküzdésében	(11) 219.362 (21) P 95 03117 (54) Bevonattal ellátott tartós túródesszert, és eljárás előállítására
(11) 217.630 (21) P 95 02662 (54) 3'-Aziridino-antraciklin-származékok, eljárás ezek előállítására és e vegyületeket tartalmazó gyógyászati készítmények	(11) 219.582 (21) P 93 03245 (54) Kristályos karbapeném-származék, eljárás előállítására és ezt tartalmazó gyógyszerkészítmény
(11) 217.676 (21) P 96 01743 (54) Rögzítőrendszer abszorbens termékekhez	(11) 219.598 (21) P 93 03611 (54) Bifenilvegyületek imidazol- és piridinszármazékai, eljárás előállításukra és ezeket a vegyületeket tartalmazó gyógyszerkészítmények
(11) 217.678 (21) P 95 03325 (54) Burkolóelem összetett anyagból homlokzatok burkolására	(11) 219.728 (21) P 98 02748 (54) Csatlakoztatóvasalás
(11) 217.947 (21) P 95 00987 (54) Eljárás magastetős épület tetőtéri belmagasságának növelésére, továbbá megvezető szerkezet és csuklós szerkezet magastetős épület fedélszékeinek emeléséhez	(11) 219.814 (21) P 96 01507 (54) Viracid, baktericid és spermicid hatású hüvelykúp és egyéb hüvelyi pesszárium
(11) 218.026 (21) P 97 01898 (54) Eljárás hidrogénező katalizátor előállítására, és ennek alkalmazása hidrogénezésre és hidrogenolízisre	(11) 219.848 (21) P 96 03516 (54) Eljárás és berendezés párhuzamos talpú I gerendák gyártására
(11) 218.038 (21) P 97 02104 (54) Eljárás kaprolaktám előállítására	(11) 220.222 (21) P 94 01399 (54) Nitroxi-alkil-amid-származékok, eljárás előállításukra és ilyen vegyületeket tartalmazó gyógyászati készítmények
(11) 218.310 (21) P 95 03395 (54) IS 2521 fajtanévű, beltenyészített napraforgóvonal (<i>Helianthus annuus</i> L.)	(11) 220.256 (21) P 95 01764 (54) Granulocitakolónia-stimuláló faktort (G-CSF) tartalmazó, stabilan eltartható, liofilizált gyógyszerkészítmények és eljárás az előállításukra
(11) 218.400 (21) P 96 01148 (54) Vezetékvédő kapcsolóval egybeépíthető hibaárammodul	(11) 220.263 (21) P 97 02112 (54) Szerkezet villamos készülékek, szerelvények áramköri elosztóba való bekötéséhez
(11) 218.427 (21) P 98 00947 (54) Széntermékeket tartalmazó nemvizes tinták és bevonószerek, valamint módosított széntermékek, és eljárás nemvizes tinták és bevonószerek optikai tulajdonságainak javítására	(11) 220.301 (21) P 95 01626 (54) Véralvadásgátló protosztómiák (vérszívók) nyálából

(11) 220.391 (21) P 94 01951 (54) Szerotoninerg hatású ergolinszármazékok, e vegyületeket tartalmazó gyógyszerkészítmények és eljárás azok előállítására	(11) 221.802 (21) P 98 00495 (54) Berendezés szemcsés anyag és folyadék keverésére
(11) 220.402 (21) P 98 00501 (54) Eljárás gáznemű szennyezők leválasztására forró folyamatgázokból	(11) 221.807 (21) P 94 01378 (54) Eljárás periodontális betegség kezelésére alkalmas készítmény előállítására
(11) 220.427 (21) P 95 01573 (54) Kompressziós és expanziós kamrás hőerőgép	(11) 221.860 (21) P 96 00798 (54) Eljárás sajtok előállítására és berendezés az eljárás kivitelezésére
(11) 220.573 (21) P 96 03179 (54) Eljárás benzil-éterek előállítására	(11) 221.881 (21) P 96 02311 (54) Kötőprotein funkció modulátorok, eljárás előállításukra és alkalmazásuk
(11) 220.631 (21) P 97 01826 (54) Antibiotikus hatású eritromicin A 9-0-oximszármazékok, ezeket tartalmazó gyógyszerkészítmények és a vegyületek alkalmazása gyógyszerkészítmények előállítására	(11) 222.040 (21) P 97 02191 (54) Eljárás humán porc, csont és neurális sejtvonalak előállítására
(11) 220.805 (21) P 99 04477 (54) Sugárzó hőt és konvekciós hőt előállító fűtőberendezés	(11) 222.123 (21) 3759/91 (54) Eljárás a 3-as helyzetben alkilezett indolvegyületek és köztitermékek előállítására
(11) 220.897 (21) P 99 04315 (54) Eljárás ortoészterek előállítására	(11) 222.154 (21) P 98 02949 (54) Eljárás csapos fagerendákból készült födémek cseréjére
(11) 220.909 (21) P 99 01194 (54) Vegyi termomechanikus papírpépet tartalmazó, puha, nagy fajlagos térfogatú, abszorbens papír	(11) 222.166 (21) P 97 02169 (54) Háztartási kapcsoló
(11) 220.938 (21) P 99 01661 (54) Ütközéses kapcsolat légcsatornaszakaszok között	(11) 222.174 (21) P 00 04261 (54) Adagolószerkezet folyékony és képlékeny anyagok tárolására és nyomógáz segítségével történő kiadagolására
(11) 221.177 (21) P 98 02517 (54) Foszfonsavval helyettesített benzazepinon-N-ecetsav-származékok, eljárás ezek előállítására és az e vegyületeket tartalmazó gyógyszerészeti készítmények	(11) 222.235 (21) P 93 03118 (54) 5-Heteroaril-indol-származékok, eljárás előállításukra, azokat tartalmazó gyógyszerkészítmények és köztitermékek
(11) 221.259 (21) P 97 02491 (54) Eljárás és berendezés tuskózásos és teljes talajelőkészítésre	(11) 222.258 (21) P 99 03827 (54) Szénszálas cséve, eljárás előállítására, és szénszállal töltött elem
(11) 221.269 (21) P 96 01573 (54) 4-Benzoil-izoxazol-származékokat és triazinszármazékot tartalmazó szinergetikus hatású herbicid készítmény és alkalmazása	(11) 222.327 (21) P 00 04893 (54) Eljárás térhatású képinformációval ellátott kártya előállítására
(11) 221.430 (21) P 98 00545 (54) Imidazo[4,5-c]kinolin-aminok, ezeket tartalmazó gyógyszerészeti készítmények és alkalmazásuk gyógyszerészeti készítmények előállítására	(11) 222.504 (21) P 99 04330 (54) Perfluor-alkilezésnél felhasználásra kerülő eljárás és az eljárásnál felhasznált reagensek
(11) 221.488 (21) P 99 04405 (54) Körsugárzó jellegű elektroakusztikus átalakító	(11) 222.712 (21) P 97 02382 (54) Hengerkímélő dugattyúgyűrű-elrendezés robbanómotorokhoz, a légszennyezés csökkentésére
(11) 221.556 (21) P 00 04618 (54) Fedőkupak bútorzsánér részére	(11) 222.723 (21) P 00 04098 (54) Szelep nyomás alatti folyadékáram szabályozására
(11) 221.587 (21) P 93 03515 (54) Pirrolo[2,3-d]-pirimidin-származékok, eljárás előállításukra és az ezeket tartalmazó gyógyszerészeti készítmények	(11) 222.819 (21) P 96 01434 (54) IL-1-hatást gátló (benzolszulfonil-imino)-kromén-származékok és alkalmazásuk
(11) 221.633 (21) P 96 02100 (54) Neuroprotektív krománvegyületek és az ezeket tartalmazó gyógyszerkészítmények	(11) 223.206 (21) P 96 03300 (54) Actinomycetes-promoter
	(11) 223.288 (21) P 02 03040 (54) Berendezés szalagkábel rögzítéséhez
	(11) 223.303 (21) P 00 01820 (54) Felületkezelt adalékanyag-kompozíció portlandcementet tartalmazó utószilárduló keverékekhez, eljárás ilyen adalékanyag-kompo-

zicció előállítására, valamint eljárás portlandcementet, vizet és felületkezelt adalékanyag-kompozíciót tartalmazó utószilárduló keverék készítésére	(11) 224.673 (54) Eljárás és berendezés kövek felismerésére egy szállított anyagáramban	(21) P 98 02750
(11) 223.372 (54) Legalább egy pár kötegbe rendezett árucikkekkel és önszorító hevederből álló csomag, valamint berendezés és eljárás ilyen csomag előállítására	(11) 224.704 (54) Eljárás konjugált linolénsav előállítására	(21) P 02 04173
(11) 223.415 (54) Eljárás gyomok leküzdésére, és ahhoz használható, 4-benzoil-izoxazolt és aklonifent tartalmazó új herbicid kompozíció	(11) 224.768 (54) Előre fizetős rendszer és eljárás ilyen rendszer működtetésére	(21) P 01 05341
(11) 223.446 (54) Háromfázisú járműkerék-felfüggesztés	(11) 224.863 (54) Eljárás meggy, cseresznye, szilva, sárgabarack, őszibarack magjainak és a dió héjának tartosítására, és ezek ökológiai felhasználása	(21) P 02 03761
(11) 223.460 (54) Orvosi eszköz belsőleges hőkezelésre és gyógyszerbeadásra	(11) 225.053 (54) Pirrolo[2,3-d]pirimidin-származékok intermedierjei	(21) P 01 03927
(11) 223.687 (54) Oldalütköző-kiegyenlítő szerkezet vasúti tehervagonokhoz	(11) 225.109 (54) Antioxidáns hatású salen-átmeneti fém komplexet tartalmazó gyógyszerkészítmények és alkalmazásuk	(21) P 95 01644
(11) 223.727 (54) Áramlásszabályozó szerelvény	A rovat 155 db közlést tartalmaz.	
(11) 223.767 (54) Belső fékes elrendezés kis teljesítményű aszinkronmotorokhoz	Szabadalmi oltalom újra érvénybe helyezése NF4A	
(11) 223.878 (54) Feszítőhorgony	(11) 214.258 (54) Goliát fajtanévű, burgonyafajta (<i>Solanum tuberosum</i> L.)	(21) P 95 03337
(11) 223.935 (54) Eljárás laminált kártyák előállítására	(11) 214.351 (54) Berendezés járművek parkolóházon belüli automatikus szállítására	(21) P 96 03077
(11) 223.965 (54) Eljárás alifás alfa,omega-amino-nitrilek előállítására	(11) 214.801 (54) Útpályaszerkezet, valamint eljárás az útpályaszerkezet kialakítására	(21) 5399/89
(11) 224.202 (54) Forgózsámoly sínjárművekhez	(21) P 02 02987 (54) Kamra és dugattyú kombinációja, valamint a kombinációval ellátott pumpa, motor, lengéscsillapító és átalakító	
(11) 224.305 (54) „Basic Helix-Loop-Helix„ (bHLH) családba tartozó polipeptidek és a megfelelő nukleinsav-szekvenciák	(21) P 02 03990 (54) Meleg úti mézes, pálinkás likőr	
(11) 224.430 (54) Keratintartalmú rostok oxidációs festésére való készítmény és festési eljárás a készítmény alkalmazásával	(21) P 02 03991 (54) Hideg úti mézes, pálinkás likőr	
(11) 224.440 (54) Aminocsoporttal helyettesített pirazolszármazékok, eljárás előállításukra és az ezeket tartalmazó gyógyászati készítmények előállítására	(21) P 02 04139 (54) N-[6-metoxi-5-(2-metoxifenoxi)-2-(2-pirimidinil)-4-pirimidinil]-2-fenileténszulfonamid alkalmazása endotelin okozta fájdalmat csökkentő gyógyászati készítmény előállítására	
(11) 224.631 (54) Két oldalon hegeszthető, orientált, többrétegű poliolefinfólia, eljárás a fólia előállítására és a fólia alkalmazása	(21) P 03 02935 (54) Fogászati implantátum és ahhoz használható horgonyzóegység	
(11) 224.645 (54) Eljárás ioncserélő gyanta ellenáramú regenerálására	(21) P 03 03528 (54) Tömlődugattyú-hüvely kombináció, pumpa, lökésgátló és munkahenger	
(11) 224.653 (54) Eljárás száraz cement kezelésére	A rovat 9 db közlést tartalmaz.	

**Szabadalmi oltalom megszűnését
megállapító határozat visszavonása**

RH9A

- (11) 224.075 (21) P 93 01517
(54) A hatóanyag szabályozott felszabadítását biztosító oxikodon-
készítmények
-

A rovat 1 db közlést tartalmaz.

Vegyes szabadalmi közlemények

Jogutódlás	GB9A
(11) 206.940 (21) 1826/90 (73) Csatlós Imre 10%, Budapest (HU); Gaál Sándor 10%, Hódmezővásárhely (HU); dr. Ilovai Zoltán 10%, Budapest (HU); dr. Kajati István 10%, Budapest (HU); dr. Karsai József 10%, Battonya (HU); dr. Kovács Gábor 10%, Budapest (HU); Neu József 10%, Hódmezővásárhely (HU); dr. Sebestyén Endre 10%, Agárd (HU); dr. Budai Csaba 9%, Hódmezővásárhely (HU); Kocsis Gyula 7%, Budapest (HU); Dudar Erzsébet 4%, Budapest (HU)	(21) P 01 05294 (21) P 01 05296 (73) Lanxess Deutschland GmbH, Leverkusen (DE) (74) Ravadits Imre, DANUBIA Szabadalmi és Védjegy Iroda Kft., Budapest
(74) INTERINNO Szabadalmi Iroda, Budapest	(21) P 02 00645 (73) Novelis Inc., Toronto (CA) (74) Farkas Tamás, DANUBIA Szabadalmi és Védjegy Iroda Kft., Budapest
(11) 214.351 (21) P 96 03077 (73) Miklós Sumári, Göteborg (SE)	(21) P 02 02368 (73) Ricardo Deutschland GmbH., Schwäbisch Gmünd (DE) (74) dr. Gödölle István szabadalmi ügyvivő, GÖDÖLLE, KÉKES, MÉSZÁROS & SZABÓ Szabadalmi és Védjegy Iroda, Budapest
(11) 218.783 (21) P 93 01992 (73) Zentaris GmbH, Frankfurt am Main (DE) (74) S.B.G. & K. Szabadalmi Ügyvivői Iroda, ifj. Szentpéteri Ádám, Budapest	(21) P 02 03875 (73) Kureha Corporation, Tokyo (JP) (74) dr. Valyon Józsefné, DANUBIA Szabadalmi és Védjegy Iroda Kft., Budapest
(11) 221.282 (21) P 97 00448 (73) Honeywell Technologies Sarl, Morges (CH) (74) DANUBIA Szabadalmi és Védjegy Iroda Kft., Budapest	(21) P 02 04407 (73) Novelis Inc., Toronto (CA) (74) dr. Gárdonyi Zoltánné, DANUBIA Szabadalmi és Védjegy Iroda Kft., Budapest
(11) 223.330 (21) P 98 02398 (73) INDAG Gesellschaft für Industriebedarf mbH & Co. Betriebs KG, Eppelheim (DE) (74) DANUBIA Szabadalmi és Védjegy Iroda Kft., Budapest	(21) P 03 00856 (73) Sandoz AG, Basel (CH) (74) ifj. Szentpéteri Ádám, S.B.G. & K. Szabadalmi Ügyvivői Iroda, Budapest
(11) 224.093 (21) P 00 04604 (73) SAFEPAY Kft., Budapest (HU) (74) Faber Miklós, ADVOPATENT Szabadalmi és Védjegy Iroda, Budapest	(21) P 03 01347 (73) Kureha Corporation, Tokyo (JP) (74) dr. Molnár István, DANUBIA Szabadalmi és Védjegy Iroda Kft., Budapest
(11) 224.643 (21) P 02 01381 (73) BioAge GmbH, Freising (DE) (74) DANUBIA Szabadalmi és Védjegy Iroda Kft., Budapest	(21) P 03 01484 (73) Siemens Transportation Systems GmbH & Co KG, Wien (AT) (74) dr. Jakab Judit, S.B.G. & K. Szabadalmi Ügyvivői Iroda, Budapest
(11) 225.019 (21) P 03 02594 (73) Sandoz AG, Basel (CH) (74) ifj. Szentpéteri Ádám, S.B.G. & K. Szabadalmi Ügyvivői Iroda, Budapest	(21) P 03 01707 (73) Siemens Transportation Systems GmbH & Co KG, Wien (AT) (74) Weichinger András, DANUBIA Szabadalmi és Védjegy Iroda Kft., Budapest
(21) P 01 04720 (73) Jodicum Kft., Debrecen (HU) (74) Somlai Mária, S.B.G. & K. Budapesti Nemzetközi Szabadalmi Iroda, Budapest	(21) P 04 00577 (73) Dolhay Klinika Egészségügyi Kft., Budapest (HU) (74) Mészárosné Dónusz Katalin szabadalmi ügyvivő, S.B.G. & K. Szabadalmi Ügyvivői Iroda, Budapest
(21) P 01 05293 (73) Lanxess Deutschland GmbH, Leverkusen (DE) (74) dr. Török Ferenc, DANUBIA Szabadalmi és Védjegy Iroda Kft., Budapest	(21) P 06 00153 (73) Lichtwer Healthcare GmbH & Co. KG, Berlin (DE) (74) Kerény Judit, DANUBIA Szabadalmi és Védjegy Iroda Kft., Budapest

A rovat 22 db közlést tartalmaz.

Képviselési megbízás	FH9A	
(21) P 00 04319 (71) Black Light Power, Inc., Cranbury, New Jersey (US) (74) Kocsis Péter, S.B.G. & K. Szabadalmi és Ügyvédi Irodák, Budapest		(74) JUREX Műszaki-Szolgáltató Bt., Budapest
(21) P 00 04532 (71) EURO-CELTIQUE S.A., Luxembourg (LU) (74) Frankné dr. Machytka Daisy szabadalmi ügyvivő, GÖDÖLLE, KÉKES, MÉSZÁROS & SZABÓ Szabadalmi és Védjegy Iroda, Budapest		(21) P 00 04893 (73) (72) Katona József, Budapest (HU) (74) Rónaszéki Tibor szabadalmi ügyvivő, Budapest
(21) P 01 05096 (71) GE HEALTHCARE AS, Oslo (NO) (74) Karácsonyi Béla, ADVOPATENT Szabadalmi Iroda, Budapest		(21) P 04 00509 (73) (72) Trincsi Sándor, Monor (HU) (74) Varga Tamás Péter szabadalmi ügyvivő, Budapest
(21) P 02 02250 (71) BASF AG, Ludwigshafen/Rhein (DE) (74) Ráthonyi Zoltán, S.B.G. & K. Szabadalmi Ügyvivői Iroda, Budapest		(21) P 00 04319 (73) Black Light Power, Inc., Cranbury, New Jersey (US) (74) Szabó Zsolt, DANUBIA Szabadalmi és Védjegy Iroda Kft., Budapest
(21) P 02 03460 (71) Basell Polyolefine GmbH, Wesseling (DE) (74) dr. Láng Tivadarné, S.B.G. & K. Szabadalmi Ügyvivői Iroda, Budapest		(21) P 00 04532 (73) EURO-CELTIQUE S.A., Luxembourg (LU) (74) dr. Somfai Éva, Somfai és Társai Iparjogi Kft., Budapest
(21) P 03 03098 (71) Horváth István, Budapest (HU) (74) Szilágyi Ildikó szabadalmi ügyvivőjelölt, Varga Tamás Péter szabadalmi ügyvivő irodája, Budapest		(21) P 01 05096 (73) GE HEALTHCARE AS, Oslo (NO) (74) Karácsonyi Béla, ADVOPATENT Szabadalmi Iroda, Budapest
(21) P 03 03781 (71) Darázs Dénes, Esztergom (HU) (74) Szilágyi Ildikó szabadalmi ügyvivőjelölt, Varga Tamás Péter szabadalmi ügyvivő irodája, Budapest		(21) P 01 05096 (73) GE HEALTHCARE AS, Oslo (NO) (74) dr. Kovári Zoltán szabadalmi ügyvivő, ADVOPATENT Szabadalmi és Védjegy Iroda, Budapest
(21) P 04 00277 (71) Karalyos Géza, Berettyóújfalu (HU); Sztoborán Gábor, Budapest (HU) (74) Szilágyi Ildikó szabadalmi ügyvivőjelölt, Varga Tamás Péter szabadalmi ügyvivő irodája, Budapest		(21) P 02 02250 (73) BASF AG, Ludwigshafen/Rhein (DE) (74) Beliczay László, S.B.G. & K. Budapesti Nemzetközi Szabadalmi Iroda, Budapest
(21) P 04 01137 (71) dr. Pintér István, Budapest (HU) (74) Borbélyné Csiszér Andrea Eszter, Varga Tamás Péter szabadalmi ügyvivő irodája, Budapest		(21) P 02 03460 (73) Basell Polyolefine GmbH, Wesseling (DE) (74) Beliczay László, S.B.G. & K. Szabadalmi Ügyvivői Iroda, Budapest
(21) P 99 01773 (71) Black Light Power, Inc., Malvern, Pennsylvania (US) (74) Kocsis Péter, S.B.G. & K. Szabadalmi és Ügyvédi Irodák, Budapest		(21) P 03 00763 (71) Duzsár Iván, Bicske (HU); Kiss Olivér, Nyúl (HU) (74) Jankura János, DeveloPat Szabadalmi és Védjegy Iroda, Budapest
(21) P 99 03393 (71) Boehringer Ingelheim International GmbH., Ingelheim/Rhein (DE) (74) Kocsis Péter, S.B.G. & K. Szabadalmi és Ügyvédi Irodák, Budapest		(21) P 03 03098 (71) Horváth István, Budapest (HU) (74) Varga Tamás Péter szabadalmi ügyvivő, Budapest
A rovat 11 db közlést tartalmaz.		(21) P 04 01516 (73) Novospektrum Kft. 30%, Gyál (HU); Kiscsák Róbert 70%, Gyál (HU) (74) Rónaszéki Tibor szabadalmi ügyvivő, Budapest
Képviselés megszűnése	FH9A	(21) P 99 01773 (73) Black Light Power, Inc., Malvern, Pennsylvania (US) (74) Szabó Zsolt, DANUBIA Szabadalmi és Védjegy Iroda Kft., Budapest
(21) P 94 01459 (73) (72) Fazakas András, Budapest (HU)		(21) P 99 03393 (73) Boehringer Ingelheim International GmbH., Ingelheim/Rhein (DE) (74) Beliczay László, S.B.G. & K. Budapesti Nemzetközi Szabadalmi Iroda, Budapest
		A rovat 14 db közlést tartalmaz.

Név-, illetve címváltozás	HC9A
(11) 203.361 (21) 53/89 (54) Eljárás 1,2-bisz(amino-metil)-ciklobután-platina-komplexek és azokat tartalmazó gyógyszerkészítmények előállítására (73) Zentaris GmbH, Frankfurt am Main (DE)	(11) 224.788 (21) P 02 00463 (54) Architektúra kiterjedt ügyfélkörben végrehajtható bankkártyás fizetési tranzakciók egyszerűsített hardverigényű lebonyolításához, tranzakciós terminálegység, bővített funkciók SIM kártya, valamint eljárások megszemélyesítésre és tranzakciók lebonyolítására (73) CELLUM Innovációs és Szolgáltató Zrt., Budaörs (HU)
(11) 211.748 (21) 2375/88 (54) Eljárás nitráttartalmú talajvizek mezőgazdasági hasznosítására és ezzel egyidejűleg a talajvíz nitráttartalmának növekedése megállítására (73) (72) Balogh Pál, Győr (HU); dr. Kalmár Gergely, Győr (HU)	(11) 225.100 (21) P 00 04994 (54) 2,3-Benzodiazepin-származékok, ilyen hatóanyagot tartalmazó gyógyászati készítmények és alkalmazásuk (73) EGIS Gyógyszergyár Nyrt., Budapest (HU)
(11) 217.075 (21) P 92 02870 (54) Vizes vívőközegű, nemionos kontrasztanyagot tartalmazó kontrasztközegek, és eljárás azok előállítására (73) GE HEALTHCARE AS, Oslo (NO)	(11) T/73 673 (21) P 95 03605 (54) Nona- és dekapeptidek alkalmazása AIDS-elleni gyógyszer előállítására és növekedés stimulálására (71) Zentaris GmbH, Frankfurt am Main (DE)
(11) 217.081 (21) P 96 01584 (54) LHRH analógok gyengén oldható sói, ezeket tartalmazó gyógyszerkészítmények és a sók alkalmazása gyógyszerkészítmények előállítására (73) Zentaris GmbH, Frankfurt am Main (DE)	(21) P 00 00261 (54) Módszer prosztatátültetés és prosztatatarák kezelésére (71) Zentaris GmbH, Frankfurt am Main (DE)
(11) 218.018 (21) P 94 00786 (54) Gázos ultrahang-kontrasztanyag, és eljárás ultrahang-kontrasztanyaghoz megfelelő gázok kiválasztására (73) GE HEALTHCARE AS, Oslo (NO)	(21) P 00 02059 (54) LHRH-antagonisták immobilizált és stabilizált aktivitású komplexei, eljárás ezek előállítására, ezeket tartalmazó gyógyszerkészítmények (71) Zentaris GmbH, Frankfurt am Main (DE)
(11) 218.281 (21) P 94 00481 (54) Eljárás cetorelix-acetát-liofilizátum és ezt tartalmazó gyógyszerkészítmény előállítására (73) Zentaris GmbH, Frankfurt am Main (DE)	(21) P 00 04024 (54) Azabenzimidazolvázas vegyületek, eljárás előállításukra és ezeket tartalmazó gyógyszerkészítmények (71) Zentaris GmbH, Frankfurt am Main (DE)
(11) 220.593 (21) P 93 02772 (54) Foszfolipidszármazékok, foszfónium, arzónium és stibónium belső sói, ezeket tartalmazó gyógyszerkészítmények, és eljárás az előállításukra (73) Zentaris GmbH, Frankfurt am Main (DE)	(21) P 01 00302 (54) Eljárások a szerin/treonin protein-kináz funkció módosítására 5-azakinoxalin-vázis vegyületekkel (71) Zentaris GmbH, Frankfurt am Main (DE)
(11) 221.268 (21) P 97 02066 (54) Műanyag szállító- és tárolótálca, főként élelmiszer-ipari célokra (73) ALBUPLAST Műanyag-feldolgozó Zrt., Budapest (HU)	(21) P 01 01528 (54) LHRH antagonisták és antiösztrogének alkalmazása termékenységi rendellenességek kezelésére (71) Zentaris GmbH, Frankfurt am Main (DE)
(11) 221.787 (21) P 97 00970 (54) Tároló- és szállítóegység, főként élelmiszer-ipari célokra (73) ALBUPLAST Műanyag-feldolgozó Zrt., Budapest (HU)	(21) P 01 02363 (54) Follikuláris limfómák kezelése limfotoxin (LT) reakcióút inhibitorok alkalmazásával (71) New York University, New York, New York (US); Biogen Idec MA Inc., Cambridge, Massachusetts (US)
(11) 221.868 (21) P 97 01536 (54) Tároló- és szállítóegység, főként élelmiszer-ipari célokra (73) ALBUPLAST Műanyag-feldolgozó Zrt., Budapest (HU)	(21) P 01 05096 (54) Eljárás iodixanol előállítására (71) GE HEALTHCARE AS, Oslo (NO)
(11) 223.422 (21) P 98 00890 (54) Szállító- és tárolóegység, főként élelmiszer-ipari célokra (73) ALBUPLAST Műanyag-feldolgozó Zrt., Budapest (HU)	(21) P 02 00127 (54) Késleltetett hatóanyag-leadású só formájú peptid hatóanyagot tartalmazó gyógyszerkészítmény és eljárás előállítására (71) Zentaris GmbH, Frankfurt am Main (DE)
(11) 224.128 (21) P 00 03637 (54) 5-Amino-2,4,6-trijód-N,N'-bisz(2,3-dihidroxi-propil)-izoftálamid sárga polimorf módosulata, eljárás előállítására és alkalmazása (73) GE HEALTHCARE AS, Oslo (NO)	(21) P 02 00363 (54) LHRH-antagonista hatású dekapeptidek, azokat tartalmazó gyógyszerkészítmények és eljárások előállításukra (71) Zentaris GmbH, Frankfurt am Main (DE)
(11) 224.218 (21) P 00 00282 (54) Továbbfejlesztett kontrasztanyagok (73) GE HEALTHCARE AS, Oslo (NO)	(21) P 02 00431 (54) Eljárás a petefészek programozott, ellenőrzött stimulálására szolgáló gyógyszerkészítmény előállítására (71) Zentaris GmbH, Frankfurt am Main (DE)

-
- (21) P 02 02741
(54) Méhen kívüli méhnyálkahártya-növekedés, krónikus medencefájdalom és petevezeték-elzáródás gyógyászati kezelésére alkalmas gyógyszerkészítmény és eljárás az előállítására
(71) Zentaris GmbH, Frankfurt am Main (DE)
-
- (21) P 02 02993
(54) 5-Klór-4-[3-[N-[2-(3,4-dimetoxi-fenil)-etil]-N-metil-amino]-propil-amino]-3-(2H)-piridazinon felhasználása metabolikus modulátor-ként ható gyógyszerkészítmények előállítására
(71) EGIS Gyógyszergyár Nyilvánosan Működő Részvénytársaság, Budapest (HU)
-
- (21) P 02 03716
(54) Tumorellenes hatású szubsztituált (N-benzil-indol-3-il)-glioxil-sav-származékok, ezeket tartalmazó gyógyszerkészítmények
(71) Zentaris GmbH, Frankfurt am Main (DE)
-
- (21) P 02 03990
(54) Meleg úti mézes, pálinkás likőr
(71) IWS Kereskedelmi és Vállalkozási Zrt., Szombathely (HU)
-
- (21) P 02 03991
(54) Hideg úti mézes, pálinkás likőr
(71) IWS Kereskedelmi és Vállalkozási Zrt., Szombathely (HU)
-
- (21) P 02 04342
(54) Eljárás a 3-[2-(3,4-dimetoxi-benzoil)-4,5-dimetoxi-fenil]-pentán-2-on előállítására
(71) EGIS Gyógyszergyár Nyilvánosan Működő Részvénytársaság, Budapest (HU)
-
- (21) P 03 00222
(54) Új LHRH-antagonisták, a vegyületek előállítása és gyógyszerként való alkalmazása
(71) Zentaris GmbH, Frankfurt am Main (DE)
-
- (21) P 03 00571
(54) Eljárás ópium alkaloidok kinyerésére alkalmas oldatok előállítására
(71) Seller Sándor 30%, Tiszavasvári (HU); Szabó Mátyás 30%, Tiszavasvári (HU); Palincza János 15%, Tiszavasvári (HU); Tilki Györgyné 11%, Tiszavasvári (HU); Mándoki Istvánné 5%, Tiszavasvári (HU); Kató Attiláné 5%, Tiszavasvári (HU); Filep Judit 3%, Miskolc (HU); Dombrádi István 1%, Veresegyház (HU)
-
- (21) P 03 00677
(54) Újfajta indolszármazékok, és azok gyógyszerként történő alkalmazása és eljárás az előállításukra
(71) Zentaris GmbH, Frankfurt am Main (DE)
-
- (21) P 03 00738
(54) Eljárás LHRH hatású peptid-sók előállítására, alkalmazásuk és ezeket tartalmazó gyógyszerkészítmények
(71) Zentaris GmbH, Frankfurt am Main (DE)
-
- (21) P 03 01082
(54) Új polimorf olanzapine hidroklorid sók, eljárás ezek előállítására, az ezeket tartalmazó gyógyászati készítmények és felhasználásuk
(71) EGIS Gyógyszergyár Nyilvánosan Működő Részvénytársaság, Budapest (HU)
-
- (21) P 03 01537
(54) Deramecyclane-fumarátot tartalmazó tabletták és eljárás előállításukra
(71) EGIS Gyógyszergyár Nyilvánosan Működő Részvénytársaság, Budapest (HU)
-
- (21) P 03 02030
(54) Javított kioldódású fluconazoltartalmú kapszula
(71) EGIS Gyógyszergyár Nyilvánosan Működő Részvénytársaság, Budapest (HU)
-
- (21) P 03 02050
(54) Peptidek beadására alkalmas gyógyszerforma, eljárás az előállítására és alkalmazása
(71) Zentaris GmbH, Frankfurt am Main (DE)
-
- (21) P 03 02425
(54) Eljárás és készülék polarizált NMR-mintákhoz
(71) GE HEALTHCARE AS, Oslo (NO)
-
- (21) P 03 02449
(54) 8-Klór-2,3-benzodiazepin-származékok, ezeket tartalmazó gyógyszerkészítmények és eljárás előállításukra
(71) EGIS Gyógyszergyár Nyilvánosan Működő Részvénytársaság, Budapest (HU)
-
- (21) P 03 03219
(54) Kinolin-, izokinolin- és ftalazinszármazékok mint gonadotropin-felszabadító hormon antagonisták és eljárás az előállításukra
(71) Zentaris GmbH, Frankfurt am Main (DE)
-
- (21) P 03 03383
(54) Piridazinon-származékot tartalmazó pelleték
(71) EGIS Gyógyszergyár Nyilvánosan Működő Részvénytársaság, Budapest (HU)
-
- (21) P 03 03729
(54) Akridinszármazékok és azok gyógyszerként történő alkalmazása és eljárás az előállításukra
(71) Zentaris GmbH, Frankfurt am Main (DE)
-
- (21) P 03 03790
(54) Citalopram hidrogén-bromid-tartalmú tabletták
(71) EGIS Gyógyszergyár Nyilvánosan Működő Részvénytársaság, Budapest (HU)
-
- (21) P 04 00067
(54) Demencia és neurodegeneratív betegségek kezelése közepes dózisu LHRH-antagonistával
(71) Zentaris GmbH, Frankfurt am Main (DE)
-
- (21) P 04 00974
(54) Peptidalapú vegyületek és ezeket tartalmazó gyógyszerkészítmények
(71) GE HEALTHCARE AS, Oslo (NO)
-
- (21) P 04 01269
(54) Eljárás clopidogrel-hidrogénsulfát amorf módosulatának előállítására
(71) EGIS Gyógyszergyár Nyilvánosan Működő Részvénytársaság, Budapest (HU)
-
- (21) P 04 01272
(54) Eljárás clopidogrel-hidrogénsulfát kristályos polimorf módosulatának előállítására
(71) EGIS Gyógyszergyár Nyilvánosan Működő Részvénytársaság, Budapest (HU)
-

- (21) P 04 01634
 (54) LHRH-antagonisták használata kasztrációt nem okozó dózisokban a T-sejtes immunitás javítására és gyógyszerkészítmények előállítására
 (71) Zentaris GmbH, Frankfurt am Main (DE)

- (21) P 04 01986
 (54) LHRH antagonistát tartalmazó injekciós oldat és eljárás az előállítására
 (71) Zentaris GmbH, Frankfurt am Main (DE)

- (21) P 05 00014
 (54) Tetrahydrokarbazol-származékok, mint G-protein kapcsolt receptorok (GPCR) ligandumai és ezeket hatóanyagként tartalmazó gyógyszerkészítmények
 (71) Zentaris GmbH., Frankfurt am Main (DE)

- (21) P 97 00688
 (54) Új 2,3-benzodiazepin-származékok és ilyen hatóanyagot tartalmazó gyógyszerkészítmények
 (71) EGIS Gyógyszergyár Nyilvánosan Működő Részvénytársaság, Budapest (HU)

- (21) P 97 02210
 (54) Eljárás 4-hidroxikarbazol előállítására
 (71) EGIS Gyógyszergyár Nyilvánosan Működő Részvénytársaság, Budapest (HU)

- (21) P 99 00813
 (54) Továbbfejlesztett kontrasztanyagok
 (71) GE HEALTHCARE AS, Oslo (NO)

- (21) P 99 02770
 (54) Szövetregenerálódás modulátorai
 (71) Biogen Idec MA, Inc., Cambridge, Massachusetts (US);
 The General Hospital Corporation, Boston, Massachusetts (US)

- (21) P 99 02857
 (54) Szövetnövekedést elősegítő összetételek
 (71) Biogen Idec MA Inc., Cambridge, Massachusetts (US)

- (21) P 99 03921
 (54) Tumor nekrosis faktoral rokon ligandum
 (71) Biogen Idec MA Inc., Cambridge, Massachusetts (US);
 The Faculty of Medicine of the University of Geneva,
 Genf (CH)

- (21) P 99 04325
 (54) Eljárás johexol előállítására
 (71) GE HEALTHCARE AS, Oslo (NO)

- (21) P 99 04486
 (54) Új ftalazinszármazékok, ilyen hatóanyagot tartalmazó gyógyászati készítmények és eljárás előállításukra
 (71) EGIS Gyógyszergyár Nyilvánosan Működő Részvénytársaság, Budapest (HU)

- (21) P 99 04642
 (54) LH-RH-antagonisták alkalmazása diagnosztikai készítményként
 (71) Zentaris GmbH, Frankfurt am Main (DE)

- (21) P 99 04669
 (54) A T-BAM(CD40L) technológia terápiás alkalmazása simaizomsejtekkel kapcsolatos betegségek kezelésére
 (71) Biogen Idec MA, Inc., Cambridge, Massachusetts (US);
 The Trustees of Columbia University in the City of New York,
 New York, New York (US)

A rovat 63 db közlést tartalmaz.

Hatósági tájékoztatás hatálytalanítása

BF9A

- (21) P 02 01772
 (54) LIMML40 fajtanévű, beltenyésztett kukoricavonal (Zea mays L.)

- (21) P 01 01783
 (54) LG131B fajtanévű, beltenyésztett napraforgóvonal (Helianthus annuus L.)

- (21) P 02 01771
 (54) LIMMVO45 fajtanévű, beltenyésztett kukoricavonal (Zea mays L.)

- (21) P 02 01769
 (54) LIMTIA33 fajtanévű, beltenyésztett kukoricavonal (Zea mays L.)

- (21) P 01 01772
 (54) LIMRBO1 fajtanévű, beltenyésztett kukoricavonal (Zea mays L.)

- (21) P 00 00608
 (54) LH 286 fajtanévű, beltenyésztett kukoricavonal (Zea mays L.)

- (21) P 01 00828
 (54) LH2042 fajtanévű, beltenyésztett kukoricavonal (Zea mays L.)

- (21) P 02 01773
 (54) LIMIEX44 fajtanévű, beltenyésztett kukoricavonal (Zea mays L.)

- (21) P 02 01770
 (54) LIMNVB21 fajtanévű, beltenyésztett kukoricavonal (Zea mays L.)

- (21) P 01 01756
 (54) LIMIVX77 fajtanévű, beltenyésztett kukoricavonal (Zea mays L.)

A rovat 10 db közlést tartalmaz.

Helyreigazítás

TH4A

- (11) 224.841 (21) P 96 03057 (13) B8
 (54) Amino-metil-2,3,8,9-tetrahidro-7H-1,4-dioxino[2,3-e]indol-8-on-és amino-metil-2,3,9,10-tetrahidro-7H-1,4-dioxino[2,3-f]kinolin-8-on-származékok, az ezeket tartalmazó gyógyszerkészítmények és alkalmazásuk

A rovat 1 db közlést tartalmaz.