

SZABADALMI KÖZLEMÉNYEK

Adatközlés szabadalmi bejelentésekről

A – SZEKCIÓ KÖZSZÜKSÉGLETI CIKKEK					
(21)	P 06 00061	(22)	2006.01.27.	(21)	P 06 00047
(71)	Balatincz Péter, Isztimér, 8045 Köztársaság u. 4. (HU)	(71)	Nagy Barnabás, Budapest, 1119 Mohai köz 4. (HU)	(22)	2006.01.23.
(54)	Ipari szenny- és folyadékfogó többrétegű textilbetétes, csúszásmentes, varrt gumiszőnyeghez	(54)	Kockakép-kirakó társasjátékhoz		
(21)	P 06 00044	(22)	1997.12.16.	(21)	P 06 00097
(71)	Boehringer Ingelheim Pharma GmbH & Co. KG, Ingelheim am Rhein, 55218 Binger Strasse 173 (DE)	(71)	RICHTER Gedeon Vegyészeti Gyár Rt., Budapest, 1103 Gyömrői út 19–21. (HU)	(22)	2006.02.08.
(54)	Vizes gyógyszerkészítmények alkalmazása hajtógázmentes aeroszolokhoz	(54)	Tacrolimust tartalmazó gyógyszerkészítmények		
(30)	196 53 969.2	1996.12.20.	DE	(21)	P 06 00012
(62)	P0000520	1997.12.16.	HU	(71)	Schäffer Krisztián, Kecskéd, 2852 Fő u. 90/c (HU)
(74)	dr. Láng Tivadarné, S.B.G. & K. Szabadalmi Ügyvivői Iroda, Budapest			(54)	Táncsal iránított zenélő játékautomata
(21)	P 06 00056	(22)	2006.01.27.	(21)	P 06 00020
(71)	Bruck Gyula, Budapest, 1082 Nap u. 3. (HU)	(71)	Zila László, Budapest, 1183 Léva u. 25. (HU)	(22)	2006.01.16.
(54)	Bűvös tolattyúk, kombinációs játék	(54)	Eszköz és eljárás töltött, sűrű massa alapanyagú élelmiszertermék készítésére és az élelmiszertermék		
(21)	P 06 00050	(22)	2006.01.24.	(74)	Király György, JUREX Iparjogvédelmi Iroda, Budapest
(71)	Czintos Csongor, Kecskemét, 6000 Csáky u. 3. (HU)				
(54)	Csúszópálya tárgyak és személyek lejtőn történő lecsúsztatásához			B – SZEKCIÓ IPARI MŰVELETEK ÁLTALÁBAN ÉS SZÁLLÍTÁS	
(21)	P 06 00042	(22)	2006.01.19.	(21)	P 06 00051
(71)	Debreceni Egyetem, Debrecen, 4010 Egyetem tér 1. (HU)	(71)	Alpla-Werke Alwin Lehner GmbH Co. KG, Hard, 6971 Allmendstrasse 81 (AT)	(22)	1998.10.26.
(54)	Mononukleotidok és nukleozidok új gyógyászati alkalmazása	(54)	Zárósapka palackhoz és eljárás a zárósapkának a palackra pattintására		
(74)	dr. Svingor Ádám, DANUBIA Szabadalmi és Védjegy Iroda Kft., Budapest	(30)	19747426.8	1997.10.28.	DE
(21)	P 06 00004	(22)	2006.01.09.	19804052.0	1998.02.03.
(71)	Feid Judit, Miskolc, 3535 Előhegy u. 124/a (HU); Jávor János, Szentendre, 2000 Táncsics M. u. 3. (HU)			19815307.4	1998.04.06.
(54)	Eljárás ásványvizek gyógynövényekkel való ízesítésére			19824714.1	1998.06.03.
(21)	P 05 01149	(22)	2005.12.12.	(62)	P0004906
(71)	Gondos Gábor, Budapest, 1162 Sarkad u. 101. (HU)			1998.10.26.	HU
(54)	Eljárás variálható mintázatú és/vagy alakú felületek kirakására alkalmas kombinatív elemkészletek tervezésére	(74)	Mészárosné Dónusz Katalin, S.B.G. & K. Szabadalmi Ügyvivői Iroda, Budapest		
(21)	P 06 00046	(22)	2006.01.20.	(21)	P 06 00052
(71)	dr. Gábor S. Pál, Budapest, 1024 Ady Endre u. 17. (HU)	(71)	Kovács Jenő, Salgótarján, 3100 Arany János u. 17. (HU)	(22)	2006.01.25.
(54)	Gyógyászati készítmény és alkalmazása	(54)	Hulladék műanyag palack és alumíniumdoboz tömörítésére alkalmas berendezés		
(21)	P 06 00074	(22)	2006.01.31.	(21)	P 06 00038
(71)	Keszler József, Budapest, 1222 Fenyőpinty u. 6. (HU)	(71)	dr. Zrínyi Miklós 45%, Budapest, 1095 Gabona út 8. I/5. (HU); dr. Filipcsei Genovéva 20%, Budapest, 1063 Bajnok u. 15. I/9. (HU); Csetneki Ildikó 25%, Budapest, 1041 Závodszy Z. u. 41. fsz/2. (HU); Simon Csabáné 8%, Budapest, 1028 Mikszáth K. u. 3. (HU); dr. Gács János 2%, Budapest, 1114 Himfy u. 10. (HU)	(22)	2006.01.18.
(54)	Állattartó ketrecek, főleg laboratóriumi kísérleti állatok tenyésztésére és tartására	(54)	Szabályozható permeabilitású membrán kontrollálható nyitó-záró mechanizmussal (és szelektivitással)		
(21)	P 06 00007	(22)	2006.01.11.	(74)	Simon Csabáné, Budapest
(71)	Kovácsné Rápolti Gabriella, Sopron, 9400 Erzsébet u. 20. (HU)	(21)	P 06 00005	(22)	2006.01.09.
(54)	Fűthető, kerámia, konyhai edényszerű	(71)	Sörös Csaba, Nagykálló, 4320 Arany János út 38. (HU)		
		(54)	Gépjárművezetők részére elalvásgátló-riasztó		

(21) P 06 00037 (22) 2006.01.17. (71) TERMOMENT Tüzeléstechnikai, Kereskedelmi és Szolgáltató Kft., Miskolc, 3525 Tárkányi Béla u. 15. (HU)	(21) P 06 00062 (22) 2006.01.27. (71) Kenyeres Miklós, Budapest, 1115 Tétényi út 36/a (HU)
(54) Berendezés és eljárás szellőzővezeték tisztítására és fertőtlenítésére (74) dr. Kereszty Marcell, Gödölle, Kékes, Mészáros & Szabó Szabadalmi és Védjegy Iroda, Budapest	(54) Gát
C – SZEKCIÓ VEGYÉSZET ÉS KOHÁSZAT	(21) P 06 00008 (22) 2006.01.11. (71) Kovácsné Rápolti Gabriella, Sopron, 9400 Erzsébet u. 20. (HU)
(21) P 06 00072 (22) 2006.01.31. (71) BauMix Építőipari és Kereskedelmi Kft., Kaposvár, 7400 Kanizsai u. 56. (HU)	(54) Téli útszárító-gép
(54) Eljárás és berendezés habosított expandált polisztirol test előállítására, valamint eljárás habosított expandált polisztirol test előállításához alkalmazható expandált polisztirol hulladékanyagok aprításával készített apríték előkezelésére (74) Kovári György, ADVOPATENT Szabadalmi és Védjegy Iroda, Budapest	(21) P 06 00036 (22) 2006.01.17. (71) Orcifalvi Vilmos, Budapest, 1131 Madarász Viktor u. 25. (HU)
(21) P 06 00069 (22) 2006.01.30. (71) HYBYS Kft., Budapest, 1095 Soroksári út 48. (HU)	(54) Nyomás azonosítással ellenőrzött kódoló rendszer
(54) Eljárás nitrogén-elimináló baktériumkészítmény létrehozása céljából	(21) P 06 00018 (22) 2006.01.13. (71) dr. Pöröntő Ferenc, Balatonalmádi, 8220 Dózsa György u. 5. (HU)
(21) P 06 00070 (22) 2006.01.30. (71) HYBYS Kft., Budapest, 1095 Soroksári út 48. (HU)	(54) Fekvő vízi erómű
(54) Eljárás és konténerüzemi fermentáció mikrobiális oltóanyagok létrehozása céljából	(21) P 06 00078 (22) 2006.02.01. (71) SZEVIÉP Szerkezet- és Vízépítő Rt., Szeged, 6727 Irinyi János u. 1. (HU)
(21) P 06 00019 (22) 2006.01.13. (71) Hoffmann László, Budapest, 1029 Nádor u. 27. (HU)	(54) Kihorgonyzott acélszádfalas partfalépítés folyómederben (74) Kovári György, ADVOPATENT Szabadalmi és Védjegy Iroda, Budapest
(54) Eljárás kommunális és ipari gyártásból származó, az élővilágra veszélyes komponenseket is tartalmazó szilikáthulladékok építőanyagkénti hasznosítására	(21) P 06 00075 (22) 2006.01.31. (71) Sipeki Zoltán, Budapest, 1015 Batthyány u. 20–22. (HU)
(21) P 06 00045 (22) 2006.01.20. (71) Schült Antal, Visegrád, 2025 Pázmány P. u. 15. (HU)	(54) Égéstermékek szivárgásának kiküszöbölése
(54) Eljárás palackban érlelt pezsgősalakanyag (seprő) eltávolításához, szőlőlé ülepítéséhez, valamint erre a célra szolgáló egyszer használatos ülepítő betét	(21) P 06 00039 (22) 2006.01.18. (71) Ökrös Pál, Budapest, 1098 Csengettyű u. 9. (HU)
(21) P 06 00101 (22) 2006.02.09. (71) Szegedi Tudományegyetem, Szeged, 6720 Dugonics tér 13. (HU)	(54) Elektronikus szürkevíz-hasznosító automata mosógép
(54) Rezolválási eljárás (74) dr. Gál Melinda, S.B.G. & K. Szabadalmi Ügyvivői Iroda, Budapest	F – SZEKCIÓ MECHANIKA, VILÁGÍTÁS, FŰTÉS
E – SZEKCIÓ HELYHEZ KÖTÖTT LÉTESÍTMÉNYEK	(21) P 06 00013 (22) 2006.01.12. (71) Bobály Sándor, Nagykanizsa, 8800 Zemplén Gy. u. 1/b (HU)
(21) P 06 00055 (22) 2006.01.25. (71) Csendes Gábor, Bogács, 3412 Hórvölgye út 10. (HU)	(54) Felhajtóerővel működő turbina
(54) Könnyszerkezetes szerelt épületek	(21) P 06 00014 (22) 2006.01.12. (71) Bogdán Gyula, Halásztelek, 2314 Kossuth L. u. 85. (HU)
(21) P 06 00053 (22) 2006.01.25. (71) KOMPOZITOR Műanyagipari Fejlesztő Kft., Budapest, 1147 Gyarmat u. 71. (HU)	(54) Hidraulikus berendezés
(54) Szerkezeti elem, különösen szendvicspanel, valamint eljárás ilyen szerkezeti elem előállítására (74) Kovári György, ADVOPATENT Szabadalmi és Védjegy Iroda, Budapest	(21) P 06 00054 (22) 2006.01.25. (71) DR-PAck II. Kft., Biatorbágy, 2051 Budai út 10. (HU)
	(54) Eljárás és berendezés egyrészlől szilárd test, másrészlől szilárd és/vagy képlékeny és/vagy folyékony anyagot, és adott esetben gázzrészecskéket is tartalmazó anyagréteg közötti hőátadásra (74) dr. Markó József, DANUBIA Szabadalmi és Védjegy Iroda Kft., Budapest
	(21) P 06 00017 (22) 2006.01.12. (71) Horváth Ernő, Esztergom-Kertváros, 2509 Kassai út 3. (HU)
	(54) Kanalas szélerőmű
	G – SZEKCIÓ FIZIKA
	(21) P 06 00011 (22) 2006.01.11. (71) Fejes Sándor, Szeged, 6725 Szabadsajtó u. 20. (HU)
	(54) Eljárás fizetési tranzakciók elektronikus úton történő lebonyolítására (74) Mák András, S. B. G. & K. Szabadalmi Ügyvivői Iroda, Budapest

-
- (21) **P 06 00034** (22) 2006.01.16. Technológiai Hivatal, Budapest, 1125
 (71) Kaposvári Egyetem 20%, Kaposvár, 7400 Szilágyi Erzsébet fasor 20. (HU)
 Guba Sándor u. 40. (HU);
 Folyamatinformatika Kutató-fejlesztő Betéti Társaság 80%,
 Bárdudvarnok, 7478 Bárd u. 26. (HU)
- (54) **Szoftver és hardver architektúra, valamint eljárás folyamatok szimulálására**
 (74) Mák András, S. B. G. & K. Szabadalmi Ügyvivői Iroda, Budapest
-
- (21) **P 06 00082** (22) 2006.02.02.
 (71) N-Gen Research Laboratories, Inc., New York, New York, 10022 575 Madison Avenue 10th Floor (US)
- (54) **Eljárás és reagenskészlet a szervezet szénhidrát- és zsírszanyag-cseréjével összefüggő metabolikus állapotának vizsgálatára**
 (74) Karácsonyi Béla, ADVOPATENT Szabadalmi és Védjegy Iroda, Budapest
-
- (21) **P 06 00071** (22) 2006.01.30.
 (71) Salz Péter, Budapest, 1223 Húr u. 9/c II/6. (HU)
- (54) **Többcélú beléptetőjellegű információs rendszer**
 (74) Mák András, S. B. G. & K. Szabadalmi Ügyvivői Iroda, Budapest
-
- (21) **P 06 00035** (22) 2006.01.17.
 (71) Segesváry Péter, Szeged, 6723 Gém u. 14. (HU)
- (54) **MP3 és más fájlok lejátszására alkalmas ébresztőórák és asztali órák termékcsaládja**
-
- (21) **P 06 00043** (22) 2006.01.19.
 (71) Simonfai István 60%, Budapest, 1121 Mártonhegyi út 12. (HU); Rácz Gábor 20%, Tiszafüred, 5350 Temető u. 8. (HU); Nagy Csaba 20%, Budapest, 1165 Nyílhegy u. 12. (HU)
- (54) **Lézeres kombinált területvédelmi rendszer**
 (74) dr. Köteles Zoltán, S.B.G. & K. Szabadalmi Ügyvivői Iroda, Budapest
-
- H – SZEKCIÓ
 VILLAMOSSÁG
-
- (21) **P 06 00041** (22) 2006.01.19.
 (71) Budapesti Műszaki és Gazdaságtudományi Egyetem, Budapest, 1111 Műegyetem rkp. 3. (HU); Honvédelmi Minisztérium
-
- (54) **Eljárás és berendezés femtoszekundumos lézerek szabadtéri optikai adatátviteli alkalmazására**
 (74) Varga Tamás Péter szabadalmi ügyvivő, Budapest
-
- (21) **P 06 00076** (22) 2006.02.01.
 (71) Innomed Medical Orvostechikai Fejlesztő és Gyártó Rt., Budapest, 1146 Szabó J. u. 12. (HU)
- (54) **Áramköri elrendezés és eljárás közép- és nagyfrekvenciás röntgengenerátorok teljesítményfelvezetői veszteségeinek minimalizálására soros rezonáns invertereknél**
 (74) dr. Kárpáti Attila, Budapest
-
- (21) **P 06 00077** (22) 2006.02.01.
 (71) Innomed Medical Orvostechikai Fejlesztő és Gyártó Rt., Budapest, 1146 Szabó J. u. 12. (HU)
- (54) **Röntgengenerátorok nagyfeszültségű osztóinak konstrukcióhoz illeszkedő dinamikus kompenzálása**
 (74) dr. Kárpáti Attila, Budapest
-
- (21) **P 06 00073** (22) 2006.01.31.
 (71) Molnár János, Tiszaföldvár, 5430 Döbrey János út 28. (HU)
- (54) **Mágneses térerőket hasznosító motor**
-
- (21) **P 06 00016** (22) 2005.12.21.
 (71) Stadinger Ferenc, Veszprém, 8201 Simon I. u. 53. III.11. (HU)
- (54) **Fűtött szoba**
-
- (21) **P 06 00048** (22) 2006.01.23.
 (71) Wachslar Zsuzsa, Budapest, 1068 Király u. 112. (HU); Wachslar György, Göd, 2132 Jácint u. 5. (HU); Wachslar Zsófia, Budapest, 1089 Orczy u. 11–15. (HU)
- (54) **Műsorszolgáltatás a közlekedési eszközökön**
 (74) Wachslerné Szabó Judit, Budapest
-

A rovat 50 db közlést tartalmaz.

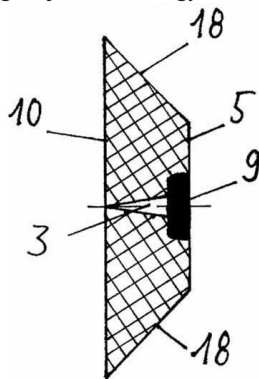
Szabadalmi bejelentések közzététele

A – SZEKCIÓ
KÖZSZÜKSÉGLETI CIKKEK(51) **A01K 47/00** (2006.01) (13) **A1**
(21) **P 04 01491** (22) **2004.07.26.**

(71) (72) Horváth Balázs, Nagykanizsa (HU)

(54) Méhészetikeret-távtartó, mely legalább részben műanyag

(57) A találmány lényege gyors, egyszerűen használható, gazdaságosan előállítható méhészetikeret-távtartó, mely legalább részben természetes alapú és/vagy szintetikus műanyagot tartalmaz. A gyors rögzítést rögzítést könnyítő furat/bemélyedés (3) teszi lehetővé. A rögzítőeszköz feje az illeszkedő oldal (5) felőli bemélyedésbe (8) súlyleszthető úgy, hogy a rögzítőeszköz feje nem lóg ki az illeszkedő oldal felületéből, továbbá megvezető felülettel (18) van ellátva, melynek segítségével a keret-távtartók egymást meg tudják vezetni, egymáson el tudnak csúszni.



10. ábra

(51) **A01N 45/02** (2006.01) (13) **A2**
(21) **P 05 00984** (22) **2001.09.17.**(71) Eli Lilly and Company, Indianapolis, Indiana (US)
(72) Lowe, Lionel Barry, Dural, New South Wales (AU);
Rothwell, James Terence, South Turramurra,
New South Wales (AU)**(54) Szinergikus peszticid készítmények**(86) PCT/AU 01/01169 (87) WO 03/024223
(74) ifj. Szentpéteri Ádám, S.B.G. & K. Szabadalmi Ügyvivői Iroda,
Budapest

(57) A találmány tipikusan háziállatokban a Phthiraptera, Siphonaptera és Acarina kártevők megfékezésére vagy elpusztítására biztosít aktív összetételt, mely szinergikus kombinációban legalább egy A83543 vegyületet és legalább egy makrociklikuslaktont tartalmaz. A találmány peszticid kiserelésekben aktív összetételek használatára is vonatkozik, amikor is a kiserelések maguk, és a kiserelések különböző alkalmazásai, peszticidként, tipikusan háziállatokban a Phthiraptera, Siphonaptera és Acarina kártevők megfékezésére vagy elpusztítására szolgálnak. Az ilyen alkalmazások közé tartozik a Phthiraptera, Siphonaptera és Acarina kártevők megfékezése háziállatokban, mint például, anélkül, hogy erre korlátoznák magukat, juhokban, szarvasmarhákban, szárnyasokban, sertésekben, kecskéknél, kamellidákban, lovakban, kutyákban és macskákban.

(51) **A22C 9/00** (2006.01) (13) **A1**
(21) **P 05 00742** (22) **2002.12.18.**

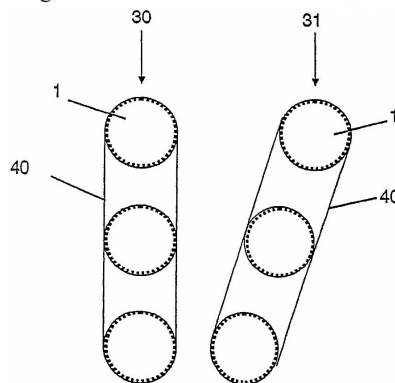
(71) (72) Kindermann, Franz, Wurmannsquick (DE)

(54) Húshengerlő berendezés, és eljárás hús megmunkálására

(86) PCT/EP 02/14494 (87) WO 04/054374

(74) Sándor József szabadalmi ügyvivő, Budapest

(57) A berendezéssel és eljárással húsdarabok megmunkálását lehet hatékonyan végrehajtani. Ehhez egy olyan húshengerlő berendezés van kialakítva, amely több hengerberendezésből (30, 31) áll, és a hengerberendezések pedig, több (1) hengerrel bírnak. Abból a célból, hogy a megmunkálási folyamat optimalizálva legyen, a hengerberendezéseken (30, 31) fűliák vannak megfelelő réssel elrendezve. A megmunkáló hézagok végénél simítóhengerek lehetnek kialakítva.



5. ábra

(51) **A23K 1/16** (2006.01) (13) **A2**
C12N 1/20 (2006.01) (22) **2004.07.22.**(71) HUNGAROMIX Agrárfejlesztő-Fővállalkozó Kft.,
Komárom (HU)(72) Bagó Iván, Komárom (HU);
Bagó Roland, Komárom (HU)**(54) Mikroorganizmusokat tartalmazó takarmány-adalékanyag, eljárás azok előállítására és a hőtűrő mikroorganizmusok**(74) ifj. Szentpéteri Ádám, S.B.G. & K. Szabadalmi Ügyvivői Iroda,
Budapest

(57) A találmány tárgya mikroorganizmusokat tartalmazó takarmány-adalékanyag, eljárás azok előállítására és a hőtűrő mikroorganizmusok. Részletesebben, a találmány tárgya olyan takarmány-adalékanyag, mely két mikroorganizmus: egy *Lactobacillus acidophilus* és egy *Streptococcus faecium* tenyészetét tartalmazza, meghatározott és új hordozóanyagban.

Ugyancsak a találmány tárgya a takarmány-adalékanyag előállítása, valamint ezzel kapcsolatban a kukoricacsíra-préselvény mint hordozóanyag alkalmazása. A találmány tárgyát képezik ezenkívül az új, a találmány szempontjából alapvetően fontos új *Lactobacillus acidophilus* NCAIM (P) F 001319 és *Streptococcus faecium* NCAIM (P) F 001318 mikroorganizmus-törzsek, melyeket a Mezőgazdasági és Ipari Mikroorganizmusok Nemzeti gyűjteményében letétbe helyeztek.

(51) **A23L 1/20** (2006.01) (13) **A1**
(21) **P 04 01505** (22) **2004.07.27.**(71) Europharma Kft., Budapest (HU)
(72) dr. Perédi József, Budapest (HU);
dr. Schmidt János, Mosonmagyaróvár (HU)**(54) Eljárás fémszappanok előállítására takarmányozási célra**(74) Karácsonyi Béla, ADVOPATENT Szabadalmi és Védjegy
Iroda, Budapest

(57) A találmány zsírsavakból vagy zsíradékból fémszappanok előállítására vonatkozik kéméletes eljárással. Lényege az, hogy a zsírsavat vagy zsíradékot a nyersanyag tömegére számítva 3-15 tömeg% víz je-

lenlétében atmoszférikus nyomáson fémoxiddal vagy fémhidroxiddal kezelik 50-150°C közötti hőmérsékleten, majd a kapott terméket esetleg hűtés után tömörítik vagy enélkül darabolják. A szappanosítás történhet vákuumban vagy védőgáz jelenlétében, antioxidáns, emulgátor vagy elektrolitadalek hozzáadásával.

Az elszappanosítás előnyösen befolyásolható vízben nem oldódó szerves és/vagy szerves adalékanyag adagolással.

(51) **A47G 21/16** (2006.01) (13) **A2**
(21) **P 05 01028** (22) **2002.04.19.**

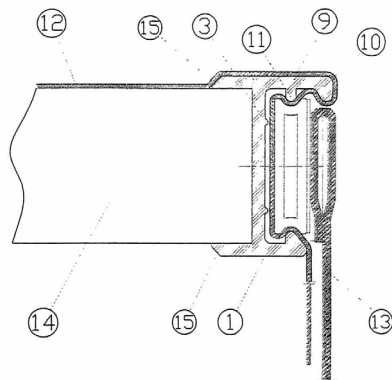
(71) Effepi Srl, Gattico (IT)
(72) Franco, Pasqualino, Borgomanero (IT)

(54) **Rendszer és berendezés terítők és egyéb dekoráció, például drapériák vagy hasonló elemek rögzítésére asztalokon**

(30) PI2002A000016 2002.03.26. IT
(86) PCT/IT 02/00251 (87) WO 03/079870

(74) Erdély Péter, DANUBIA Szabadalmi és Védjegy Iroda Kft., Budapest

(57) A találmány szerinti rendszer segítségével terítők és egyéb dekoráció, például drapériák vagy hasonló elemek rögzíthetők asztalokon. A rendszer tartalmaz négyzetes üreggel ellátott, az asztal peremére rögzített elemet (1), amely az asztal peremét követő alakú, elülső lapján két nyúlvány – egy alsó és egy felső nyúlvány (9) – van kialakítva és ezek végein egy mobil elemet a rögzített elem belsejében (1) rögzítő peremek (10) vannak, a rögzített elembe (1) illeszkedő mobil elemet, amely négyzetes kialakítású lapos elem és felső és alsó részén a rögzített elem (1) nyúlványai által van rögzítve a terítőnek (12) a rögzített elembe (1) történt behelyezése után, adott esetben a drapériát vagy egyéb dekorációt az asztal pereméhez kapcsoló elemet, amely a mobil elem külső felületére erősített tépőszalag.



9. ábra

(51) **A47J 31/24** (2006.01) (13) **A2**
(21) **P 05 01105** (22) **2002.11.18.**

(71) M. Schaerer AG, Moosseedorf (CH)
(72) Lüssi, André, Jegenstorf (CH)

(54) **Kávéfőző gép**

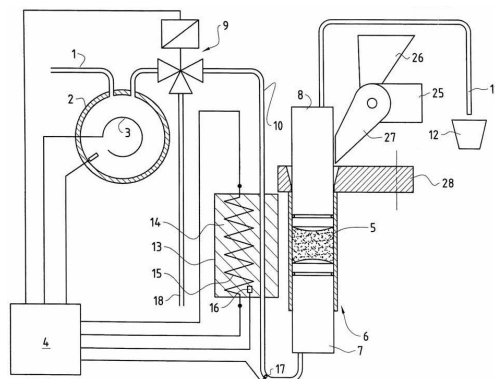
(30) 01811116.1 2001.11.20. EP
(86) PCT/CH 02/00618 (87) WO 03/043470

(74) Weichinger András, DANUBIA Szabadalmi és Védjegy Iroda Kft., Budapest

(57) A találmány tárgya kávéfőző gép kávé előállítására és kiadására, különösen eszpresszógép, amelynek háza van, amelyben legalább egy forrázóberendezés (6), a kávébab számára egy tartály (26), egy ezzel a tartállyal (26) összekötött őrlőberendezés (25), az őrlött kávénak egy forrázóberendezés (6) forrázókamrájába (5) történő bevezetésére egy bevezető tölcse (27), a kilúgozott kávé számára egy letörlője (28), legalább egy forróvíz-bojlerje (2) van, amely utóbbi egy frissvíz-vezetékkel (1) és egy forróvíz-vezetékkel (10) rendelkezik, amely a forrázóberendezés (6) forrázókamrájába (5) torkollik, továbbá egy kávékifolyó fűvókája (11) és egy szabályozó egysége (4) van.

A találmány lényege, hogy a forróvíz-bojler (2) és a forrázókamra (5) között a forróvíz-vezeték (8) egy fűtőelem (13) van elrendezve

a forróvíz-bojlerből (2) a forrázókamrába (5) folyó víznek forráspontra hozására.



1. ábra

(51) **A47J 31/40** (2006.01) (13) **A1**
(21) **P 05 00841** (22) **2004.01.22.**

(71) NESTEC S.A., Vevey (CH)
(72) Jarisch, Christian, Romanshorn (CH);
Yoakim, Alfred, St-Légier-la-Chiesaz (CH)

(54) **Lineáris záródású extraháló modul ital kapszulából történő nyomás alatti készítésére**

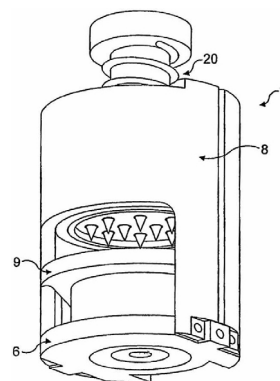
(30) 03002817.9 2003.02.07. EP
(86) PCT/EP 04/00498 (87) WO 04/071259

(74) Sipos József, DANUBIA Szabadalmi és Védjegy Iroda Kft., Budapest

(57) A találmány tárgya extraháló modul (1) ital nyomás alatti készítésére extrahálható anyagot tartalmazó kapszulából, amely extraháló modul

- egy első extraháló alegységből és egy, az első extraháló alegység felé záródásig mozgatható második extraháló alegységből álló extraháló egységet tartalmaz, amely összezárt helyzetben egy extraháló kamrát képez, míg szétnyitott helyzetben a két extraháló alegység között elégséges teret hagy egy kapszula behelyezésére a két extraháló alegység közé, emellett pedig tartalmaz
- egy, a kapszulát a két extraháló alegység között megtartó és pozicionáló kapszulamegtartó és -pozicionáló elemet (9).

A találmány szerinti extraháló modul (1) újdonsága az, hogy a kapszulamegtartó és -pozicionáló elem (9) koaxiálisan elmozdítható a mozgatható extraháló alegység lineáris elmozdulásához képest, és lineárisan viszsztatolható a második mozgatható extraháló alegység által egy, a két extraháló alegység kapszula körüli összezárdását megengedő hátrahúzott helyzetbe.



1. ábra

(51) **A61C 13/34** (2006.01)
A61C 13/38 (2006.01)
B22D 18/06 (2006.01)

(21) **P 04 00626**
(71) Fogászati Gyártó Kft., Budapest (HU)
(72) Pálfalvi Imre, Dunakeszi (HU)

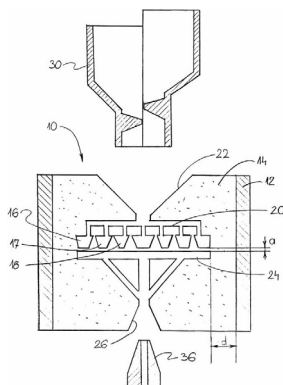
(13) **A1**
(22) **2004.03.22.**

(54) Eljárás nagy felületi finomságú – precíziós – öntvények, főként fém fogpótlások öntésére, valamint öntőforma az eljárás foganatosításához

(74) Sándor József szabadalmi ügyvivő, Budapest

(57) A találmány szerinti eljárás során viaszból elkészítik az öntendő öntvény, többnyire fogpótlás, mintáját, a minta beágyazó anyagba ágyazásával és a beágyazó anyag megszilárdulását követően abból a mintának kiolvasztásával mintaureget és ahhoz vezető öntőcsatornát magába foglaló öntőformát készítenek. Az eljárás lényege, hogy szívócsatornaalak-mintát készítenek viaszból, a szívócsatornaalak-mintát a beágyazó anyagba (14) ágyazzák az öntvénymintához képest úgy elhelyezve, hogy az öntvény minta és a szívócsatornaalak-minta egymáshoz legközelebbi pontja közötti távolság (a) 0,5-5 mm, amellett, hogy a szívócsatornaalak-minta és a beágyazó anyag határolófelülete egymáshoz legközelebbi pontjai közötti távolság (d) ennél nagyobb. A beágyazó anyag (14) megszilárdulását követően abból a szívócsatornaalak-mintát az öntvény minta kiolvasztásával együtt kiolvasztják. A megolvasztott fémet majd önmagában ismert módon az öntőcsatorna (20) bevezető nyílására (22) folytatják, és ezzel egyidejűleg a szívócsatornaalak-minta által hagyott szívócsatorna (24) nyílására (26) illesztett szívófejvel (36) az olvadékot a mintauregbe (16, 17, 18) beszívják, majd önmagában ismert módon az olvadékot hagyják kihűlni, és az öntőforma eltávolításával az öntvényt nyerik.

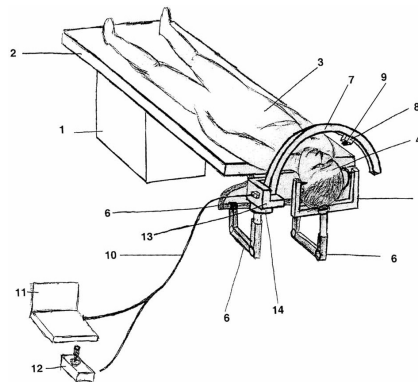
A találmánynak tárgya még öntőforma az eljárás foganatosításához.



2. ábra

az íves szakasz (7) billenthetően van egy további, függőleges irányban mozgathatóan megvezetett tartókar szakaszhoz csatlakoztatva, amely az asztal (2) hosszanti irányával párhuzamosan mozgathatóan megvezetett tartókar szakaszából és az asztal (2) hosszanti irányára merőlegesen mozgathatóan megvezetett tartókar szakaszából álló részegységhez kapcsolódik. Alternatívaként a tartókar egy L alakú szakaszt tartalmaz, és a felfogóegység (8) az L alakú szakasz vízszintes szárán elmozgathatóan van felszerelve.

A találmány tárgya másrészt egy eljárás elsősorban emberi test feltárt részeinek háromdimenziós letapogatására, és a letapogatott tárgyfelület információk elektronikus rögzítésére és visszaadására, amelynek során a tárgyfelületről előre megválasztott terület-egységekben és útvonalon képfelvételeket készítenek; az egyes képfelvételeket adatbázisban visszakereshető módon eltárolják oly módon, hogy minden egyes képfelvételhez hozzárendelnek a szekvenciális rögzítésre vonatkozó sorrendi adatot is; a visszaadás során az egyes képfelvételeket a sorrendi adatok alapján visszakeresve jelenítenek meg; és a képfelvételek készítését a tárgyfelület feltárása során egy-egy egybefüggő tárgyfelületrétegen, időben is egymást követően hajtják végre, és az egyes képfelvételek eltárolása során sorrendi adaton túl egy előre megválasztott vonatkoztatási ponthoz viszonyított relatív helyparamétereket és/vagy felvételi idő paramétereket is rögzítenek, és a visszaadás során az egyes képfelvételeket a sorrendi adatok, helyparaméterek és felvételi idő paraméterek bármelyike alapján visszakeresve jelenítik meg.



1. ábra

(51) **A61G 13/12** (2006.01)**G02B 27/00** (2006.01)**G03B 19/00** (2006.01)**G11B 5/00** (2006.01)(13) **A1**(21) **P 04 01874**(22) **2004.09.20.**

(71) (72) dr. Balogh Attila, Budapest (HU)

(54) Mozgatható tartóállvány képfelvevő vagy orvosi eszköz felfogására, elsősorban agysebészeti beavatkozásokhoz, továbbá eljárás elsősorban emberi test részeinek háromdimenziós letapogatására, és a letapogatott tárgyfelület információk elektronikus rögzítésére és visszaadására

(74) dr. Antalffy-Zsíros András, DANUBIA Szabadalmi és Védjegy Iroda Kft., Budapest

(57) A találmány tárgya egyrészt egy mozgatható tartóállvány képfelvevő vagy orvosi eszköz felfogására elsősorban agysebészeti beavatkozásokhoz, az eszközt elmozdulásmentesen rögzítő felfogóegységgel (8); a felfogóegységet (8) tartalmazó tartókarral, ahol a tartókar egy- vagy többrészes tartókarként van kialakítva; továbbá a tartókar elforgathatóan és csuklósan műtő vagy egyéb asztalhoz (2) van csatlakoztatva; a tartókarhoz azt az asztalhoz (2) viszonyítva mozgató legalább egy mozgatószerv van társítva; a tartókarral és/vagy a mozgatószervvel helyzetérzékelők, illetve útfeladók vannak társítva; és a legalább egy mozgatószerv és a helyzetérzékelők, illetve útfeladók vezérlőegységgel állnak kapcsolatban. A tartókar egy íves szakaszt (7) tartalmaz; a felfogóegység (8) azon van elmozgathatóan ágyazva; és rádiusza meghaladja a megfigyelendő vagy kezelendő céltárgyat befogadó képzetbeli kör sugarát, és a rádiusz forgáspontja a kör középpontjának környezetébe esik;

(51) **A61K 38/31** (2006.01)**A61K 38/08** (2006.01)**A61K 38/12** (2006.01)**A61P 5/00** (2006.01)**A61K 38/18** (2006.01)(13) **A2**(21) **P 04 00367**(22) **2002.06.25.**

(71) Société de Conseil de Recherches et d'Applications Scientifiques, S.A.S., Paris (FR);

Il Consorzio Ferrara Richerche, Ferrara (IT)

(72) Culler, Michael D., Hopkinton, Massachusetts (US);

Degliuberti, Ettore C., Ferrara (IT);

Zatelli, Maria C., Ferrara (IT)

(54) Szómatosztatín receptor agonisták alkalmazása a hipofízis adenómák proliferációját gátló gyógyászati kompozíciók, előállítására

(30) 60/300,909 2001.06.25. US

(86) PCT/US 02/19998 (87) WO 03/000196

(74) ifj. Szentpéteri Ádám, S.B.G. & K. Szabadalmi Ügyvivői Iroda, Budapest

(57) A jelen találmány tárgya egy vagy több SSTR1 agonista és/vagy egy vagy több SSTR2 agonista és/vagy egy vagy több SSTR5 agonista vagy ezek egy vagy több gyógyászati elfogadható sója kombinációjának alkalmazása az adenómasejtek proliferációjának lassítására használható gyógyászati kompozíciók előállítására.

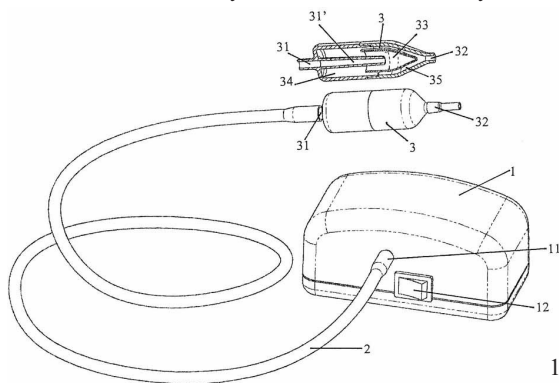
- (51) **A61M 1/00** (2006.01) (13) **A1**
 (21) **P 04 01068** (22) **2004.06.01.**
 (71) dr. Kállai Sándor, Pécs (HU);
 Roncs Zsolt, Zalaegerszeg (HU);
 Nagy Sándor, Pécs (HU)

(54) Elektromos orrjárat tisztító készülék

- (74) Pintz György, Pintz és Társai Szabadalmi és Védjegy Iroda, Budapest

(57) A találmány tárgya elektromos orrjárat tisztító készülék, amelynek elemmel táplált, vagy hálózati feszültségről üzemeltethető, csőcsonkkal (11) és kapcsolóval (12) rendelkező folyamatos vákuumot előállító vákuumforrása (1), a csőcsonkot (11) hengeres alakú szondafej (3) egyik, előnyösen szintén hengeres végén kialakított csatlakozó csonkjával (31) összekötő flexibilis csőve (2), a szondafej (3) másik, előnyösen kúpos végén orrjáratba illeszthető, szívónyílást tartalmazó csatlakozó toldata (32) van. A készülékre jellemző, hogy a csatlakozó csonk (31) egyben a szondafej (3) belsejébe, hosszúságának célszerűen 3/4-éig benyúló, befelé enyhén csökkenő kúposágú belső csőként (31') van kiképezve. A szondafej (3) kúpos vége és célszerűen közepe között, a belső cső (31') hosszának előnyösen 1/3-áig benyúló, szívott, váladékos levegő szabályozott áramlására szolgáló terelőbetét (33) van elhelyezve, a szondafej (3) hengeres végén a belső cső (31') és a hengeres rész között pedig, gyűjtőtartály (34) van kialakítva.

A készülékre jellemző továbbá, hogy a szívott váladékos levegő átáramlása a szondafej kúpos végének és középső hengeres részének belső palástja és a terelőbetét (33) külső palástja közötti körgyűrű alakú réssel (35), valamint a terelőbetét (33) annak alján és közepén előnyösen kétszer 180 fokos irányváltoztatással van szabályozva.



1. ábra

- (51) **A61M 5/00** (2006.01) (13) **A1**
A61M 5/315 (2006.01) (22) **2002.07.22.**
 (21) **P 05 01087**
 (71) TecPharma Licensing AG, Burgdorf (CH)
 (72) Kirchhofer, Fritz, Sumiswald (CH);
 Graf, Roney, Burgdorf (CH)

(54) Beadó készülék reteszelőszerkezettel a készülék hátrészének összekötéséhez

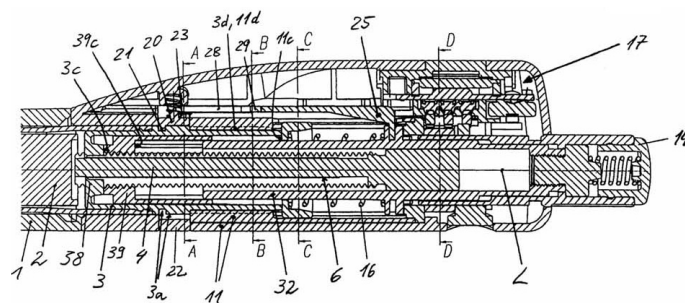
- (30) 201 12 501.3 2001.07.30. DE
 101 63 325.4 2001.12.21. DE
 (86) PCT/CH 02/00409 (87) WO 03/011370
 (74) Mészárosné Dónusz Katalin, S.B.G. & K. Szabadalmi Ügyvivői Iroda, Budapest

(57) A találmány tárgya beadó készülék reteszelőszerkezettel a készülék hátrészének összekötéséhez. A beadó készülék tartalmaz:

- a) egy elülső hátrészt (1,3), amelyben van egy tartály (2) egy kiadható termék számára, és van egy első reteszelő elem (3a);
- b) egy dugattyút, amely a tartályban (2) van úgy elhelyezve, hogy előremozgási irányban eltolható a tartály egy kiömlőnyílása felé termék kiadása végett;
- c) egy dugattyúrudat (4);
- d) egy hátsó hátrészt (11), amely oldhatóan az elülső hátrészhez (1, 3) van kötve, és tartalmaz egy második reteszelő elemet (21), amely reteszelő kapcsolatban van az első reteszelő elemmel (3a);

e) egy hajtóelemet (12; 32 adagoló és működtetőelemet), amelyet a hátsó hátrész (11) úgy rögzít, hogy előremozgási irányban és az előremozgási iránnyal szemben mozogni tud, és amely egy kiadási mozgás folyamán előremozgási irányban a dugattyúrúdra (9) hat, hogy azt előremozgási irányban mozgassa;

f) egy reteszelőszerkezetet (25) a reteszelő elemekhez (3a, 21), amely a hajtóelemhez (12; 32 adagoló és működtetőelemhez) van kötve úgy, hogy a reteszelő kapcsolódást a hajtóelemnek (12; 32 adagoló és működtetőelemnek) csak a kioldási helyzetében lehet kioldani.



9. ábra

- (51) **A63B 71/00** (2006.01) (13) **A1**
A63K 1/00 (2006.01) (22) **2004.06.22.**
 (21) **P 04 01255**

(71) (72) Lazsányi Erika, Budapest (HU)

(54) Eljárás rendezvények, elsősorban nemzetközi sportrendezvények szervezésére

(74) Fehérvári László szabadalmi ügyvivő, Budapest

(57) A találmány tárgya eljárás rendezvények, elsősorban nemzetközi sportrendezvények szervezésére. A rendezvény elnevezése előnyösen: EUROPEAN UNION CHAMPIONSHIP /rövidítve: EUC/, vagy EUROPEAN UNION CUP /rövidítve: EUC / és

a rendezvénysorozat szervezése bármely témában /például, tudásfelmérő verseny, művészeti verseny, sportversenyek stb./, az Európai Unió tagországok számára, ahol a versenykiírás megegyezik a nemzetközi szövetségek által elfogadottakkal, vagy az adott rendezvény szervező bizottsága által megalkotott versenykiírással, a rendező bármely olyan változtatással élhet, a találmány tulajdonosának előzetes, írásbeli hozzájárulásával, amely nem befolyásolja és nem sérti a sportág jellegét.

- (51) **A63F 9/12** (2006.01) (13) **A1**
 (21) **P 04 01360** (22) **2004.07.02.**

- (71) Gajdos Ferencné 36,82%, Budapest (HU);
 Farkas János 19,42%, Budapest (HU);
 Farkas Jánosné 19,42%, Budapest (HU);
 Csorba Attila 11,34%, Szigetszentmiklós (HU);
 Kallainé Süveges Mária 10%, Budapest (HU);
 Németh Tamás 3%, Budapest (HU)
 (72) Gajdos Ferencné 42,5%, Budapest (HU);
 Farkas János 42,5%, Budapest (HU);
 Csorba Attila 15%, Szigetszentmiklós (HU)

(54) 3D fotorealisztikus relief domborplasztikus kirakójáték

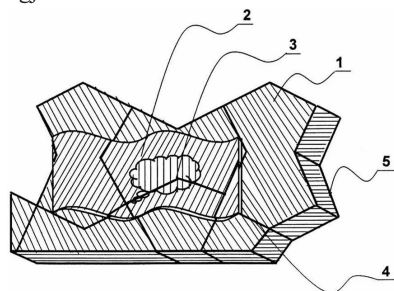
(74) dr. Hazai Kinga, Dr. Kéri – dr. Hazai Ügyvédi Iroda, Budapest

(57) A találmány magas esztétikai igényeknek és a logikus gondolkodás fejlesztésének olyan eszköze, mely a kirakós játékok (puzzle) között egyedülállóan 3 dimenzióban domborplasztikus, fotorealisztikus kompozíció megjelenítését teszi lehetővé síklapon vagy térben összeállítva, mozgó elemeket tartalmazva.

A találmány lényege, hogy alkotóelemeinek (1) alsó felületén rögzítő felszíni kiképzés (5) található. Az alkotóelemek (1) felülete az axonometrikus ábrázolásnak megfelelő domborplasztikai (2) jól kitalálható felületi megjelenéssel érzékelhető, mely felületen fotorealisztikus (3) nyomdatechnikai eljárással kompozíció jeleníthető meg, úgy,

hogy az egyes alkotóelemek (1) megfelelő csatlakozási, kapcsolódási kontúrvágású kerületi felülettel rendelkeznek (4).

A kompozíció alkotóelemeiben és összességében manuálisan és virtuálisan is megjeleníthető.



3. ábra

B – SEKCIÓ
IPARI MŰVELETEK ÁLTALÁBAN ÉS SZÁLLÍTÁS

(51) **B01J 8/04** (2006.01) (13) **A1**
(21) **P 04 01727** (22) **2004.08.23.**

(71) Thales Nanotechnológiai Rt., Budapest (HU)

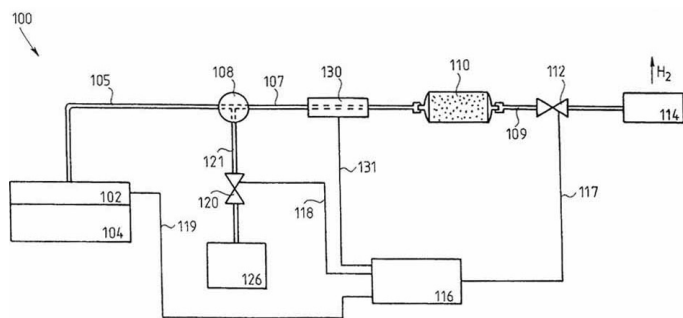
(72) dr. Darvas Ferenc 15%, Budapest (HU);
Gödörházy Lajos 25%, Érd (HU);
Karancsi Tamás 10%, Budapest (HU);
Szalay Dániel 25%, Budapest (HU);
Bonzc Ferenc 20%, Budapest (HU);
dr. Üрге László 5%, Budapest (HU)

(54) **Áramlásos üzemű laboratóriumi hidrogénező berendezés**

(74) Szabó Zsolt, DANUBIA Szabadalmi és Védjegy Iroda Kft., Budapest

(57) A találmány tárgya áramlásos üzemű laboratóriumi hidrogénező berendezés (100) adott anyagminták hidrogénezésére, amelynek áramlási útba kapcsolt folyadéktartálya (104), tápszivattyúja (102), két beömléssel és egy kiömléssel rendelkező összefolyó eleme (108), hidrogénező reaktora (110) és nyomásszabályozó szerve (112) van, továbbá tartalmaz hidrogénforrást (126), valamint gázáramot csak egyirányban át eresztő, a hidrogénforrás (126) és az összefolyó elem (108) második beömlése közé kapcsolt szelepet (120).

A találmány szerinti hidrogénező berendezés lényege, hogy a tápszivattyút (102) állandó térfogatáramot létesítő folyadékiszivattyú képezi, a folyadéktartály (104) legalább a hidrogénezni szándékozott minta oldószerét, mint alapoldatot tartalmazza, továbbá a hidrogénező reaktor (110) oldható csatlakozásokon át van az áramlási útba iktatva és cserélhető patron formájában van kialakítva, amelynek belső terében áramlási ellenállást növelő, valamint a folyadék- és gázösszetevők keveredését elősegítő töltet van, továbbá a nyomásszabályozó szerv (112) a hidrogénező reaktor (110) után van az áramlási útba kapcsolva és villamosan vezérelt szabályozással rendelkezik, amelynél a szabályozási tartomány legalább 1:6 mértékű.



1. ábra

(51) **B01J 19/24** (2006.01) (13) **A1**
(21) **P 04 01726** (22) **2004.08.23.**

(71) Thales Nanotechnológiai Rt., Budapest (HU)

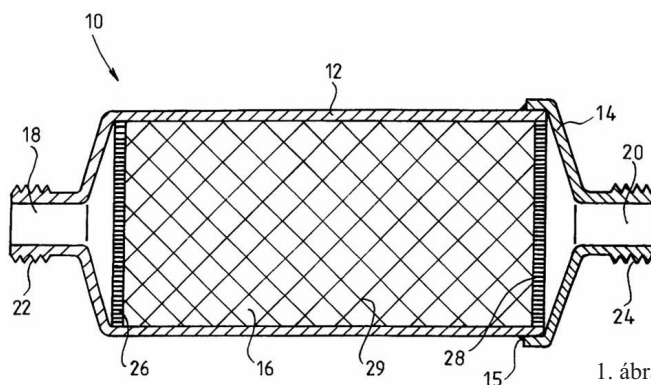
(72) dr. Darvas Ferenc 15%, Budapest (HU);
Gödörházy Lajos 25%, Érd (HU);
Karancsi Tamás 20%, Budapest (HU);
Szalay Dániel 25%, Budapest (HU);
Bonzc Ferenc 10%, Budapest (HU);
dr. Üрге László 5%, Budapest (HU)

(54) **Patronreaktor áramlásos üzemű laboratóriumi hidrogénező berendezéshez**

(74) Szabó Zsolt, DANUBIA Szabadalmi és Védjegy Iroda Kft., Budapest

(57) A találmány tárgya patronreaktor (10) áramlásos üzemű hidrogénező berendezéshez, amelynek beömléssel (18) és kiömléssel (20), valamint e kettő között reakcióteret (16) körülvevő zárt tágulattal rendelkező burkolata van.

A találmány lényege, hogy laboratóriumi méretben van kialakítva, és a reakciótere legfeljebb 10 cm³ térfogatú (16), amit áramlási ellenállást növelő és keveredést fokozó immobilizált töltőközeg (29) tölt ki, továbbá a beömlésnek (18) és a kiömlésnek (20) a hidrogénező berendezéssel oldható csatlakoztatást biztosító kiképzése van.



1. ábra

(51) **B02C 13/28** (2006.01)
C03B 19/00 (2006.01)

(13) **A1**

(21) **P 04 00597**

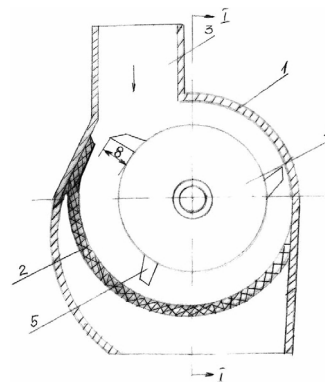
(22) **2004.03.17.**

(71) (72) Kovács Jenő, Salgótarján (HU)

(54) **Üvegpalack-aprító**

(57) A találmány szerinti üvegpalack-aprító elsősorban üvegpalackok üveg- és porcelántörmelék aprítására, zúzalék készítésére alkalmas. Garattal /3/ és cserélhető törőelemekkel /2/ ellátott osztott háza /1/ van, valamint forgathatóan ágyazott és hajtóművel összekapcsolt tárcsája. A találmány lényege, hogy az osztott házban /1/ a hajtóművel összekapcsolt cserélhető tárcsa törőtárcsa /4/, melyen rögzítve törőkalapácsok /5/ vannak, ahol a törőtárcsa /4/ tömege a törőtárcsa /4/ és a törőkalapácsok /5/ együttes tömegének 70-90%-a. A törőtárcsa /4/ palástján 12°-os szöget bezáróan helyezkednek el a törőkalapácsok /5/.

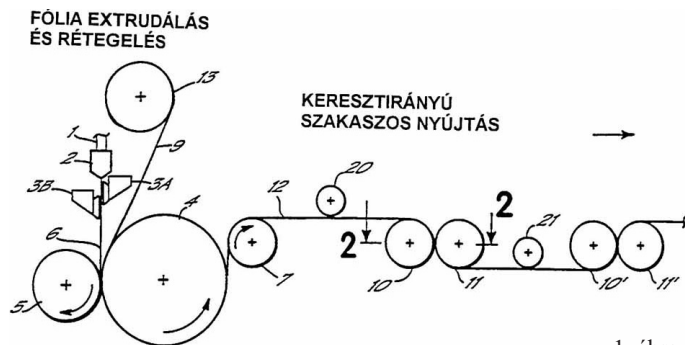
A házban /1/ törőelemek /2/ vannak, melyek lyukbősége 2-16 milliméter.



3. ábra

- (51) **B29C 47/88** (2006.01) (13) **A1**
 (21) **P 02 03362** (22) **2000.07.20.**
 (71) Clopay Plastic Products Company, Inc., Cincinnati, Ohio (US)
 (72) Mortellite, Robert M., Maineville, Ohio (US);
 Mushaben, Thomas G., Cincinnati, Ohio (US);
 Wu, Pai-Chuan, Cincinnati, Ohio (US)
- (54) **Eljárás hőre lágyuló műanyag fólia, valamint a fóliához nem szövött szálanyag társításával rétegelt kelmék előállítására**
- (30) 09/395,627 1999.09.14. US
 09/489,095 2000.01.21. US
 (86) PCT/US 00/19768 (87) WO 01/19592
 (74) Szabó Zoltán, Gödölle, Kékes, Mészáros és Szabó Szabadalmi és Védjegy Iroda, Budapest

(57) A hőre lágyuló műanyag fólia nagy sebességű előállítására szolgáló találmány szerinti eljárás során egy hőre lágyuló alapanyag-keveréket megolvasztanak, a megolvadt hőrelágyuló alapanyag-keverékből egy széles résű szerszámmal (2) legalább 1,016 m/s nagyságrendű sebességgel fólia extrudátumot képeznek (6), amelyet egy gázáramokkal létesített hűtőzónán keresztül egy hengerbehúzásba továbbítva az extrudátumból fóliát állítanak elő. A hűtőgázáramot a fóliaextrudátum- (6) pálya felületével párhuzamosan vezetik át a hűtőzónán. A fóliaképzést behúzási rezonancia nélkül végzik, miközben a hűtőgáz hatékonyságát a gázáramban annak a hűtőzónában való átáramlása során helyi örvényhelyek és ezzel turbulenciák előállításával fokozzák. A fólia képzését előnyösen legalább 2,54-6,096 m/s nagyságrendbe eső sebességgel, behúzási rezonancia nélkül végzik, és a képzett fóliát adott esetben nyújtásnak alávetve mikroporozus fóliát állítanak elő. Adott esetben a fóliához társítottan a behúzó hengerpárba egy nem szövött szálanyagkelmét (9) is bevezetnek, és az eljárás végzése során a fóliaextrudátum (6) és a kelme (9) felülete között kívánt kötési szilárdságú tapadással rendelkező síkalakzat laminátum (12) képződését adó értékekre szabályozzák a hőmérsékletet, valamint a kelme (9) és a fóliaextrudátum (6) közötti nyomóerőt.



1. ábra

- (51) **B29C 63/06** (2006.01) (13) **A1**
C09D 175/04 (2006.01)
C09D 175/08 (2006.01)
 (21) **P 04 01172** (22) **2004.06.11.**
 (71) GRP PLASTICORR Kft. 30%, Budapest (HU);
 MOL Földgázszállító Rt. 50%, Siófok (HU);
 GKSoft Bt. 20%, Budapest (HU)
 (72) Kajtár Vilmos 15%, Budapest (HU);
 Maros József 9%, Budakeszi (HU);
 dr. Szilágyi Árpád 6%, Budapest (HU);
 Kétszeri Csaba 25%, Siófok (HU);
 Vehofsits Imre 25%, Siófok (HU);
 dr. Gara Péter 10%, Törökbálint (HU);
 Kollár György 10%, Budapest (HU)
- (54) **Eljárás nagy szilárdságú kompozit előállítására, szabadban telepített műtárgyak szerkezetének megerősítésére**
- (74) GRP PLASTICORR Kft., Budapest

(57) A találmány olyan telítetlen poliésztergyanta és/vagy vinilésztergyanta-alapú üvegszál-erősítéssel, előre gyártott szalag formájú prepreg anyagból készült, a megerősítendő tárgy felületén, több rétegben egy-

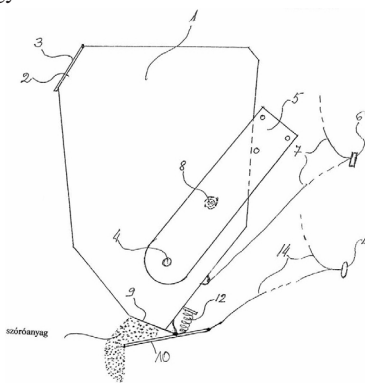
másra tekercselt kompozit anyag és az annak rétegei között alkalmazott, ugyancsak telítetlen poliésztergyanta és/vagy vinilésztergyanta-alapú, speciális összetételű tömítő/ragasztó paszta előállításának és feldolgozásának módját írja le, amely anyag többrétegű bevonatként (bandázs) előnyösen alkalmazható különféle hengersizmetrikus tárgyak szilárdságának, így pl. oszlopok, pillérek, csövek, stb. teherbíró képességének növelésére/javítására, valamint előnyösen alkalmazható a megerősíteni kívánt műtárgy felületén előforduló kisebb-nagyobb egyenetlenségek formakövető bevonására, hosszstengelyének irányába eső görbületek formahű követésére is, mely bevonat az erősítendő műtárgy üzemeltetésének eredeti helyszínén, annak folyamatos használata mellett, még a helyszínen uralkodó, viszonylag kis, 0 °C körüli felületi hőmérsékleten is kialakítható, feldolgozható és kikeményíthető.

A találmány szerinti prepreg és a ragasztó, tömítő massa előállítására felhasznált gyanták térhálósítását eredményező iniciátorok alkalmas megválasztásának következtében, valamint a prepreg mátrixanyagához kevert adalékok: poli-ε-karolakton és a ragasztó, tömítő masszába bekevert acetil-aceton és alkil-(akrilát)-metakrilát típusú monomerek, a prepreg felületén a ragasztó masszából diffúzió útján a mátrixanyagba bejutó aktivátor vegyületek hatására a peroxidok bomlást szenvednek és a kompozit bandázs teljes keresztmetszetében beindítják a kémiai térhálósodási reakciót, amely végül a kompozit bandázs teljes megszilárdulását eredményezi, biztosítva ezáltal az anyag homogén terhelésfelvételét.

- (51) **B60B 39/00** (2006.01) (13) **A1**
B60B 39/02 (2006.01) (22) **2004.04.30.**
B60B 39/04 (2006.01)
B60B 39/06 (2006.01)
 (21) **P 04 00898**
 (71) (72) Tolnai István, Budapest (HU)

(54) **Csúszásgátló szerkezet gépjárművekhez**

(57) A találmány tárgya csúszásgátló szerkezet gépjárművekhez, amelynél a szóróanyagtartály (1) billentőtengellyel (4) kapcsolódik a billentőkengyelhez (5), amely a gépjármű megfelelő részéhez van rögzítve, a szóróanyagtartályon (1) a billentéssel való szóráshoz kiöntőnyílás (2) van kialakítva, a szóróanyagtartály (1) oldható kirögzítését retesz (8) biztosítja, a szóróanyagtartály (1) billentését a vezetőfülkében elhelyezett billentőkar (6) végzi, továbbá, a kifolyónyíláshoz (9) kapcsolódó, nyitást-zárást végző szelep (10) a szóróanyagtartályon (1) kívül van elhelyezve, valamint a szerkezet részei úgy vannak kialakítva, hogy a szerkezet a kiöntőnyíláson (2) való szórásra, és a kifolyónyíláson (9) való szórásra egyaránt alkalmas.

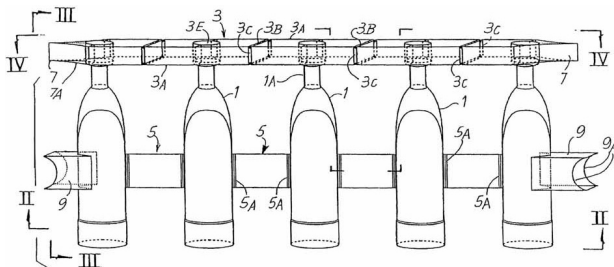


2. ábra

- (51) **B61L 23/00** (2006.01) (13) **A1**
F21K 7/00 (2006.01) (22) **2004.06.01.**
F21V 23/00 (2006.01)
G08G 1/095 (2006.01)
 (21) **P 04 01090**
 (71) (72) Horváth József, Érd (HU);
 Horváth Gábor, Érd (HU)
- (54) **Fényforrás hagyományos lámpák, különösen izzólámpák helyettesítésére**

- (51) **B65D 71/50** (2006.01)
B65D 1/09 (2006.01)
B65D 1/30 (2006.01) (13) A2
(21) **P 05 01104** (22) 2002.07.29.
(71) Sicoplast-Sistemi Plastici Computerizzati S.r.l., Pettoranello di Molise (IT)
(72) Rogai, Marcello, Firenze (IT); Rogai, Federigo, Firenze (IT)
(54) Egyadagos műanyag palackokból álló sor
(30) FI2001A000152 2001.08.02. IT
(86) PCT/IT 02/00500 (87) WO 03/011706
(74) Kacsuk Zsófia, DANUBIA Szabadalmi és Védjegy Iroda Kft., Budapest

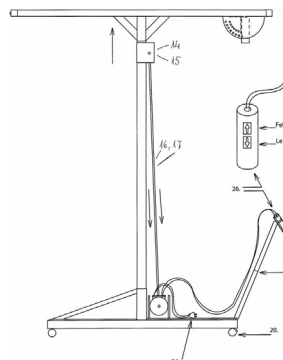
(57) A találmány tárgya egyadagos műanyag palackokból álló sor, amely szétválaszthatóan összekapcsolt palackokat, valamint legalább kettő, távtartó elemekből álló összekötő sort tartalmaz a palacksor alapjánál vagy talpánál és egy ettől különböző helyen, a távtartó elemek a palackok szétválasztására és felhasználására szolgáló, adott esetben diszkrét töréspontok által meghatározott törésvonalakkal vannak ellátva, és a törésvonalak párhuzamosak a palackok hosszirányával. A találmány lényege hogy az egyik sor távtartó elemeinek törésvonalai és a másik sor távtartó elemeinek törésvonalai a palacksort megerősítően és egytengelyű törésvonalak esetén fellépő deformációknak ellenállóan, különböző tengelyek mentén vannak elrendezve.



1. ábra

- (51) **B66C 23/16** (2006.01) (13) A1
(21) **P 04 01209** (22) 2004.06.16.
(71) (72) Pásztor Lóránd László, Szentmártonkáta (HU)
(54) Mobilemelő szerkezet
(57) A találmány tárgya mobil emelőszerkezet-helyettesítő eszköz, az építőanyagok pontos helyére irányuló biztonságos és kényelmes felhelyezése. A találmány alkalmazási területét mindazok az építési területek jelentik ahol álmennyezetek, légtechnikák szakirányú szerelését veszik igénybe, – egyszemélyes munkavégzés és az ember mind egészségi, mind fizikai megterhelésének részbeni kiküszöbölése.

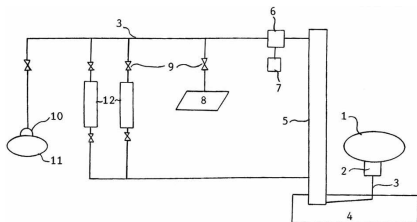
A találmány további műszaki eljárására működésére vonatkozó ismertetés: Mobilemelő szerkezet, amelyen az E. villanymotor tengelyén elhelyezett orsó, kettő darab párhuzamos 16, 17 huzal segítségével a 14, 15 csigákon keresztül a kisebb átmérőjű A. függőleges belső oszlop kiemelkedik a nagyobb átmérőjű B. függőleges külső oszlopból, a zsinóros 26 kétirányú távkapcsoló segítségével.



12. ábra

- (51) **B65G 67/24** (2006.01)
B61D 7/32 (2006.01) (13) A1
(21) **P 02 03109** (22) 2002.09.19.
(71) Horváth László, Debrecen (HU); Horváth Ferenc, Hajdúhadház (HU)
(72) Horváth László, Debrecen (HU); Hencz György Kornél, Debrecen (HU); Horváth Ferenc, Hajdúhadház (HU); Tóth Géza, Debrecen (HU)

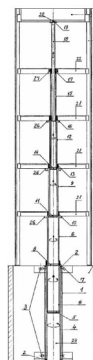
(54) Porszerű anyagok mozgatására szolgáló berendezés és eljárás
(74) Ágri Zsolt EMRI-PATENT Iparjogvédelmi Kft., Debrecen
(57) A találmány tárgya porszerű anyagok mozgatására, ürítésére, tárolására és töltésére szolgáló kombinált berendezés, amely ürítő és töltő szerelvényt, pneumatikus csatornát, elevátort és silót tartalmaz, oly módon, hogy a berendezés ürítő szerelvényt (2), amely kívánt esetben vasúti kocsihoz (1) csatlakozik, ehhez csatlakozó bunkert (4), a bunkerhez (4) pneumatikus csatornával (3) csatlakozó elevátort (5), az elevátor (5) kimenetéhez pneumatikus csatornával (3) csatlakozó elzáró szerelvényt (9) tartalmaz, amelyek silóhoz (12), csomagológéphez (8), töltő szerelvényhez (10) vannak kapcsolva. A találmány további tárgya eljárás porszerű anyagok mozgatására ezen berendezés segítségével.



1. ábra

- (51) **B66F 3/10** (2006.01) (13) A1
(21) **P 04 00820** (22) 2004.04.20.
(71) (72) Balázs László, Budapest (HU); dr. Kulcsár Béla, Budapest (HU); Némethy Zoltán, Budapest (HU)

(54) Emelőberendezés pantamer teleszkóporsóval
(57) A találmány olyan emelőberendezés, ahol a csőorsók külső palástján menet van és a belső paláston átellenben vezető hornyok vannak. A hornyokban csúszo reteszek (5), (8), (11), (14) biztosítják az együtt forgást és a tengelyirányú mozgást. A fő forgást a forgató cső (4) adja, egy szerre forgatva a forgatott csőorsókat (6), (9), (12), (15) és így azok a felső végeiken lévő nem forgó mozgó anyák (10), (13), (16), valamint az álló anya (7) meneteiben tengelyirányú mozgást is végeznek, így hozva létre a teleszkópos mozgást. Az emelési magasságot az orsók hosszával és számával sokoldalúan lehet variálni. A menetemelkedések összedóznak és így alacsony fordulatszámra is tetemes emelési sebesség érhető el. A hidraulikus emeléshez viszonyítva a teljesítményszükséglet 40 % -al kevesebb és a rendszer önzáró.



2. ábra

C – SZEKCIÓ
VEGYÉSZET ÉS KOHÁSZAT

- (51) **C07C 15/107** (2006.01)
C07D 307/80 (2006.01) (13) A2
- (21) **P 05 00981** (22) 2001.12.10.
- (71) Sanofi-Aventis, Paris (FR)
(72) Biard, Michel, Sisteron (FR)
- (54) **2-Butil-3-(4-[3-(dibutilaminopropoxi)-benzoi]-5-nitro-benzofurán hidroklorid, előállítás és közbenső terméként történő alkalmazása**
- (30) 00/16069 2000.12.11. FR
(86) PCT/FR 01/03900 (87) WO 02/48078
(74) Mármárosi Tamásné, CHINOIN Gyógyszer és Vegyészeti Termékek Gyára Rt., Budapest
- (57) A találmány szerinti 2-butil-3-{4-[3-(dibutilamino)propoxi]benzoi}-5-nitrobenzofurán-hidroklorid közbenső termék a 2-butil-3-{4-[3-(dibutilamino)propoxi]benzoi}-5-nitrobenzofurán előállításánál. Utóbbi közbenső terméke (aminoxibenzoi)benzofurán-származékok (dronedaron) előállításának.

- (51) **C07C 39/38** (2006.01)
A61K 31/055 (2006.01)
A61P 5/30 (2006.01)
C07C 43/23 (2006.01)
C07C 39/15 (2006.01) (13) A2
- (21) **P 05 01025** (22) 2002.12.12.
- (71) Wyeth, Madison, New Jersey (US)
(72) Mewshaw, Richard Eric, King of Prussia, Pennsylvania (US); Edsall, Richard James, Quakertown, Pennsylvania (US); Yang, Cuijian, Collegeville, Pennsylvania (US); Harris, Heather Anne, Phoenixville, Pennsylvania (US); jr. Keith, James Carl, Andover, Massachusetts (US); Albert, Leo Massillamoney, Burlington, Massachusetts (US); Manas, Eric Steven, Lafayette Hill, Pennsylvania (US)
- (54) **Szubsztituált fenil-naftalin-származékok ösztrogén hatású ágensekként, és alkalmazásuk**
- (30) 60/341,164 2001.12.13. US
(86) PCT/US 02/39883 (87) WO 03/051805
(74) dr. Gárdonyi Zoltánné, DANUBIA Szabadalmi és Védjegy Iroda Kft., Budapest
- (57) A találmány (I) általános képletű ösztrogén-receptor moduláló hatású vegyületekre és gyógyszerészetileg elfogadható sóikra vonatkozik, a képletben

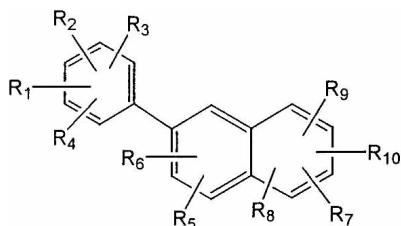
R₁, R₂, R₃ és R₄ jelentése egymástól függetlenül hidrogénatom, hidroxil-, alkil-, alkoxicsoport vagy halogénatom,

R₅, R₆, R₇, R₈, R₉ és R₁₀ jelentése egymástól függetlenül hidrogénatom, alkil-, alkenil-, alkinil-, halogénatom, alkoxi-, -CN-, -CHO-, fenilcsoport vagy egy 5- vagy 6-tagú, 1-4

heteroatomot tartalmazó heterociklusos gyűrű;

ahol az alkil-, alkenil- és fenilcsoportok adott esetben szubsztituáltak lehetnek.

A találmány tárgya még a vegyületek alkalmazása különböző betegségek kezelésére.

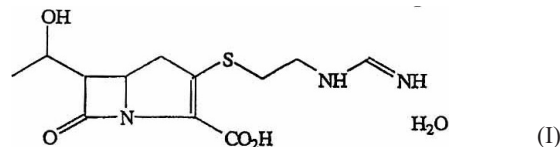


(I)

- (51) **C07D 307/79** (2006.01)
C07D 307/80 (2006.01) (13) A2
- (21) **P 05 00983** (22) 2001.12.10.
- (71) Sanofi-Aventis, Paris (FR)
(72) Fino, Nol, Chateau-Arnoux (FR); Leroy, Corinne, Orpierre (FR)
- (54) **Metánszulfonamid-benzofurán-származék, előállítási eljárása és alkalmazása szintézis intermediereként**
- (30) 00/16070 2000.12.11. FR
(86) PCT/FR 01/03899 (87) WO 02/48132
(74) Mármárosi Tamásné, CHINOIN Gyógyszer és Vegyészeti Termékek Gyára Rt., Budapest
- (57) A találmány 2-butil-5-(metánszulfonamido)benzofuránra, a vegyület előállítására és alkalmazására vonatkozik.

Ez a vegyület különösen előnyösen alkalmazható a dronedaron /2-butil-3-{4-[3-(dibutilamino)propoxi]benzoi}-5-(metánszulfonamido) benzofurán/ előállításának közbenső termékeként.

- (51) **C07D 477/20** (2006.01) (13) A2
- (21) **P 05 01093** (22) 2002.05.20.
- (71) Ranbaxy Laboratories Limited, New Delhi (IN)
(72) Kumar, Yatendra, Gurgaon, Haryana (IN); Tewari, Neera, Gurgaon, Haryana (IN); Aryan, Ram Chander, New Delhi (IN); Rai, Bishwa Prakash, Azamgarh, Uttar Pradesh (IN)
- (54) **Eljárás kristályos imipenem izolálására**
- (30) 595/DEL/012001.05.18. IN
(86) PCT/IB 02/01718 (87) WO 02/094773
(74) Mester Tamás, SWORKS Nemzetközi Szabadalmi Ügyvivői Iroda Kft., Budapest
- (57) A jelen találmány tárgya nagy tisztaságú (I) képletű tiszta kristályos imipenem monohidrát izolálására vonatkozó eljárás,



amelyre az jellemző, hogy az imipenem monohidrátot szerves oldószert, vizes oldószert vagy ezek elegyét tartalmazó oldatából kristályosítják, liofilizálás, fagyasztva szárítás vagy kromatográfias műveletek nélkül.

- (51) **C07K 14/435** (2006.01)
A61K 38/16 (2006.01)
C07K 14/605 (2006.01)
A61K 38/26 (2006.01) (13) A2
- (21) **P 05 01192** (22) 2002.08.14.
- (71) Eli Lilly and Company, Indianapolis, Indiana (US)
(72) Glaesner, Wolfgang, Indianapolis, Indiana (US); jr. Millican, Rohn Lee, Indianapolis, Indiana (US); Zhang, Lianshan, Carmel, Indiana (US)
- (54) **Glukagonszerű peptid-1 analógok**
- (30) 60/314,573 2001.08.23. US
(86) PCT/US 02/21325 (87) WO 03/018516
(74) ifj. Szentpéteri Ádám, S.B.G. & K. Szabadalmi Ügyvivői Iroda, Budapest
- (57) A találmány tárgya eljárás a GLP-1 receptor stimulálására egy ilyen kezelésre szoruló betegben, azzal jellemezve, hogy a szóban forgó eljárás abból áll, hogy az alanynak hatékony mennyiséget adnak be az 1-64. a leírásban ismertetett bármelyik GLP-1 variánsból.

- (51) **C11D 1/835** (2006.01)
C11D 1/46 (2006.01)
C11D 1/62 (2006.01) (13) A2

(21) **P 05 01056** (22) **2001.12.03.**

(71) Kao Corporation S.A., Barbera del Valles (Barcelona) (ES)

(72) Bermejo Oses, Maria José, Barbera del Valles (Barcelona) (ES);

Vilaret Ferrer, Josep, Barbera del Valles (Barcelona) (ES);

Mumbru Tomas, Marisa, Barbera del Valles (Barcelona) (ES)

(54) **Kationos felületaktív anyagok alkalmazása és az ilyeneket tartalmazó szállagytító készítmények**

(30) P 0003082 2000.12.22. ES

(86) PCT/ES 01/00472 (87) WO 02/051971

(74) dr. Palágyi Tivadar, DANUBIA Szabadalmi és Védjegy Iroda Kft., Budapest

(57) A találmány szerinti kationos felületaktív anyagok olyan készítmények előállítására való alkalmazására vonatkozik, amelyek természetes és szintetikus szájak lágyítására és kondicionálására alkalmasak, és amelyek a lágyító aktív anyag teljes tömegére vonatkoztatva 40-95 tömeg% szájkondicionáló nemionos felületaktív anyagot tartalmaznak.

A kationos felületaktív anyagokat alkanol-amin-észterek ásványi vagy szerves savakkal alkotott addíciós sóinak képzésével vagy alkanol-amin-észterek alkilező szerekkel végzett kvaternerezésével kapják, ahol az alkanol-amin-észtereket egy alkanol-amin dikarbonsavval vagy annak egy reakcióképes származékával és egy alkoxilezett zsírsalkohollal végzett észterezésével állítják elő.

(51) **C12Q 1/00** (2006.01) (13) A2

(21) **P 04 00670** (22) **2002.08.05.**

(71) Boehringer Ingelheim (Canada) Ltd., Laval, Québec (CA)

(72) Kukolj, George, Laval, Québec (CA);

Beaulieu, Pierre L., Laval, Québec (CA);

McKercher, Ginette, Laval, Québec (CA)

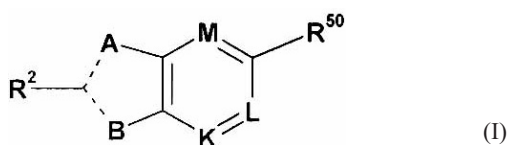
(54) **Direkt kötő assay HCV polimeráz inhibitorok azonosítására**

(30) 60/310,272 2001.08.07. US

(86) PCT/CA 02/01214 (87) WO 03/014377

(74) dr. Láng Tivadarmé, S.B.G. & K. Szabadalmi Ügyvivői Iroda, Budapest

(57) A találmány tárgya eljárás HCV polimerázhoz kötődő vegyületek azonosítására, amely abban áll, hogy a HCV polimerázt vagy egy analogját egy (I) általános képletű próbával hozzák érintkezésbe, mely képletben



A jelentése O, S, N, NR¹ vagy CR¹, ahol R¹ jelentése a leírásban megadott;

— egyes vagy kettős kötést jelent;

R² jelentése H, halogén, R²¹, OR²¹, SR²¹, COOR²¹, SO₂N(R²²)₂, N(R²²)₂, CON(R²²)₂, NR²²C(O)R²² vagy NR²²C(O)NR²², ahol R²¹ és R²² a leírásban megadott;

B jelentése NR³ vagy CR³, ahol R³ a leírásban megadott; azzal a megkötéssel, hogy amikor A nem N, akkor A vagy B közül az egyik CR¹ vagy CR³,

K jelentése N vagy CR⁴, ahol R⁴ a leírásban megadott;

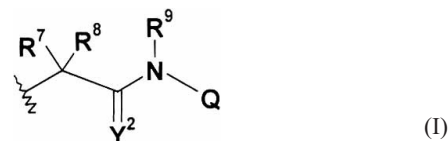
L jelentése N vagy CR⁵, ahol R⁵ jelentése megegyezik R⁴ jelentésével;

M jelentése N vagy CR⁷, ahol R⁷ jelentése megegyezik R⁴ jelentésével;

R⁵ jelentése C(Y¹)Z, ahol Y¹ jelentése O vagy S; és

Z jelentése N(R^{6a})R⁶ vagy OR⁶, ahol R^{6a} H vagy alkil vagy NR⁶¹R⁶² amelyben R⁶¹ és R⁶² jelentése a leírásban megadott; és R⁶ H, alkil, cikloalkil, alkenil, Het, alkil-aril, alkil-Het;

vagy R⁶ jelentése egy alábbi általános képletű csoport, amelyben



R⁷ és R⁸ és Q a leírásban megadott;

Y² jelentése O vagy S;

R⁹ jelentése H, (C₁₋₆ alkil), (C₃₋₇)cikloalkil vagy (C₁₋₆) alkil-(C₃₋₇)-cikloalkil, aril, Het, (C₁₋₆)alkil-aril vagy (C₁₋₆)alkil-Het, melyek mindegyike adott esetben szubsztituált, vagy R⁹ kovalensen kötődik R⁷-hez vagy R⁸-hoz egy 5- vagy 6-tagú heterociklust képezve; vagy ezek sója; ahol a próba egy detektálható jelzést tartalmaz bármely alkalmas pozícióban, miáltal a próba a HCV polimerázhoz vagy analogjához kötődik és azok egy inhibitorával helyettesíthető.

(51) **C12Q 1/48** (2006.01)

G01N 33/68 (2006.01)

(13) A2

(21) **P 05 01110** (22) **2001.08.08.**

(71) Cephalon, Inc., West Chester, Pennsylvania (US)

(72) Maroney, Anna, Media, Pennsylvania (US);

Walton, Kevin M., Old Saybrook, Connecticut (US);

Dionne, Craig A., Downingtown, Pennsylvania (US);

Neff, Nicola, Wallingford, Pennsylvania (US);

jr. Knight, Ernest, Hilton Head Island, South Carolina (US);

Glicksman, Marcie A., Winchester, Massachusetts (US)

(54) **Kevert leszármazású kinázfehérjék modulálására és kevert leszármazású kinázfehérjéket moduláló vegyületek szkrínelésére szolgáló eljárások**

(30) 09/637,054 2000.08.11. US

(86) PCT/US 01/24822 (87) WO 02/014536

(74) dr. Svingor Ádám, DANUBIA Szabadalmi és Védjegy Iroda Kft., Budapest

(57) A találmány tárgyát kevert leszármazású kinázfehérje aktivitását moduláló és a sejtek túlélését vagy sejthalált elősegítő vegyületek azonosítására szolgáló eljárások képezik, amelyekben a kevert leszármazású kinázfehérjét tartalmazó sejtet érintkeztetik a vegyülettel, meghatározzák, hogy a vegyület csökkenti-e a kevert leszármazású kinázfehérje aktivitását, és meghatározzák, hogy a vegyület elősegíti-e a sejt túlélését vagy a sejthalált. A találmány tárgyát képezik továbbá neurodegeneratív és/vagy gyulladásos elváltozások kezelésére alkalmas vegyületek azonosítására szolgáló eljárások. Továbbá, a találmány tárgyát képezik kevert leszármazású kinázfehérje aktivitásának modulálására szolgáló eljárások is, amely eljárások során a fehérjét vagy a fehérjét tartalmazó sejtet a találmány szerinti indeno- vagy indolovegyülettel érintkeztetik. A találmány tárgyát neurodegeneratív és/vagy gyulladásos elváltozások kezelésére szolgáló eljárások is képezik.

A találmány szerinti megoldás alkalmazható neurodegeneratív betegségek, különösen AIDS-szel kapcsolatos perifériális neuropátia kutatása és kezelése területén.

E – SZEKCIÓ

HELYHEZ KÖTÖTT LÉTESÍTMÉNYEK

(51) **E04H 6/18** (2006.01)

(13) A1

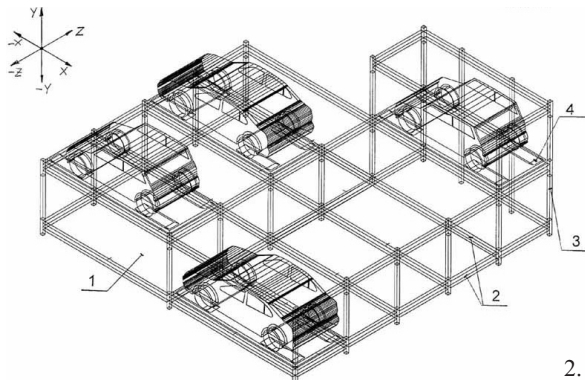
(21) **P 04 02405** (22) **2004.11.19.**

(71) (72) dr. Brezovits László, Budapest (HU)

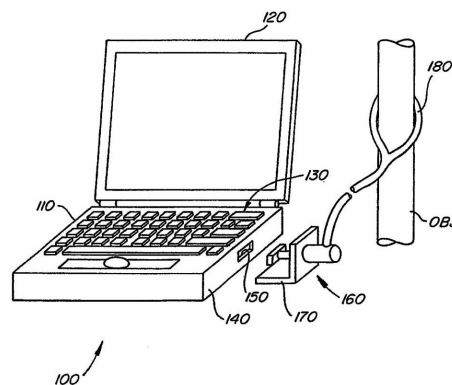
(54) **Háromdimenziós modulrendszerű gépi parkoló**

(57) A találmány háromdimenziós modulrendszerű gépi parkoló, amely minden irányban dominószerűen egymáshoz kapcsolható, két-, illetve háromirányú mozgatót, tárolást végző fix modulokból (1), és mobil tárolótálcákból (4) áll. A térben összekapcsolt modulok önhordó vázszerkezetet alkotnak. A kétirányú modulok hajtó- és gördülőelemei a vázszerkezet vízszintes tartóira (2) vannak erősítve. A háromirányú mo-

dulok hajtó- és gördülőelemei külön kereten helyezkednek el, és a függőleges tartókon (3) futó fogaslécek, vagy más vonóelemek segítségével végeznek vertikális mozgást a tárolószintek között. A rendszerhez az épület adottságaihoz igazodó helyeken fordító-átadó állások kapcsolódnak. A gépkocsik itt hajtanak rá a kerékvezetővel, csurgalékgyűjtővel kialakított tárolótálcákra (4). A számítógépes vezérlés mindaddig képes bármelyik tálcát bármelyik modulhelyre rendezni, amíg a tárolótérben még egy üres hely marad. A rendszer más automatikus raktározási feladatokra is alkalmazható.



2. ábra



1. ábra

F – SEKCIÓ
MECHANIKA, VILÁGÍTÁS, FŰTÉS

- (51) **E05B 73/00** (2006.01) (13) **A1**
(21) **P 05 01059** (22) **2002.01.15.**
(71) Acco Brands, Inc., Lincoln, Illinois (US)
(72) Merrem, Ralph, San Francisco, California (US);
Derman, Jay S., Palos Verdes Peninsula, California (US)
- (54) **Fizikai biztonságot nyújtó eszköz hordozható elektronikus berendezésekhez**

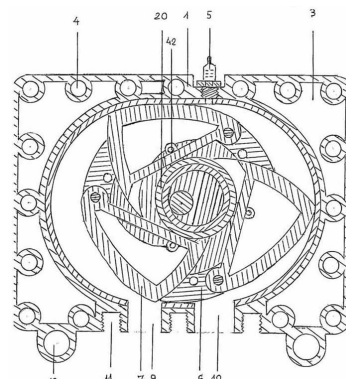
- (30) 09/930,122 2001.08.13. US
(86) PCT/US 02/01317 (87) WO 03/016662
(74) dr. Bokor Tamás, S.B.G. & K. Szabadalmi Ügyvivői Iroda,
Budapest
- (57) A találmány tárgya berendezés biztonsági nyílást (150) hordozó első falhoz (140) való csatlakoztatáshoz, mely berendezésnek van burkolata és a burkolatból kiálló záró pereme, melynek a biztonsági nyíláshoz (150) képest van első pozíciója a biztonsági nyíláshoz (150) való rögzítéshez és második pozíciója a biztonsági nyílásból (150) történő eltávolításhoz, és amely záró perem az egyik pozícióból a másikba átvihető. A berendezésnek van továbbá a burkolathoz rögzített, záró peremmel együttműködő záró elem, amely záró elem rögzíti az első fal (140) egyik szegélyét a biztonsági nyíláson kívül és megakadályozza a záró perem első pozícióból a második pozícióba történő átvitelét.

A találmány tárgya eljárás hordozható elektronikus eszköz (110) felhajtható elemének (120) zárt pozícióban tartásához és – ezzel egy időben – csatlakozó elem (160) hordozható elektronikus eszköz (110) falában kialakított biztonsági nyíláshoz (150) való rögzítéséhez. Az eljárás során először a biztonsági nyíláshoz (150) képest első pozícióban lévő záró peremet behelyezik a biztonsági nyílásba (150). Ezután a záró elemet összekötő pozícióba helyezik, a zárt pozícióban lévő felhajtható elemhez (120) közel hozzákapszolva a záró elemet a záró peremhez, hogy megakadályozzák a felhajtható elem (120) nyitott állapotba való átvitelét. Ezt követően átvisszik a záró peremet a biztonsági nyíláshoz (750) képest vett második pozícióba, melyben a záró elem rögzítve van a biztonsági nyílásban (150), hogy a csatlakoztatott pozícióban lévő záró elem közel legyen felhajtható elemhez (120) és rögzítse a záró peremet a biztonsági nyílásban (150), amíg a záró peremet át nem viszik a biztonsági nyíláshoz (150) képest vett első pozíciótól eltérő pozícióba. Végül a záró peremhez kapcsolt zárat a zárt pozícióba állítják, miközben a záró perem második pozícióban van, abból a célból, hogy megakadályozza, hogy a záró peremet átvigyék olyan pozícióba, mely lehetővé teszi a záró perem biztonsági nyílástól (150) való leválasztását, mindaddig, amíg a zárat felnyitott állapotba nem állítják.

- (51) **F01C 1/344** (2006.01) (13) **A1**
F02B 53/14 (2006.01) (22) **2004.06.07.**
(21) **P 04 01133**
(71) Miklós János, Békéscsaba (HU)

- (54) **Új típusú motorcsalád közlekedési eszközök továbbítására**
(57) A találmány földi, vízi, légi és vegyes munkagépeknek a továbbítására, hajtására szolgáló motor, mely áll a blokkból (1), benne víztér (3), kör alakú vezérlőgyűrű (20) vályú, gyertya (5) szívó (9) és kipufogó nyílások (10), valamint tengely van forgórészsel (6). A forgórészben (6) csapszegekkel (42) rögzített ki és be, be és ki mozgó idomok (7) vannak. Szívást, sűrítést és terjeszkedést, kipufogást is elvégzi egy fordulat alatt. 2,3,4 munkautemet végezhet. Többtárcsás kivitelben is elkészíthető, belső, külső égésűnél is.

Az idomokat (7) központi vezérlő (20) és vályú mozgatja.

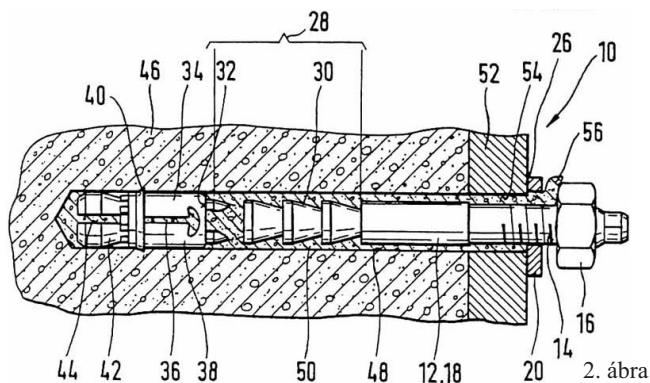


4. ábra

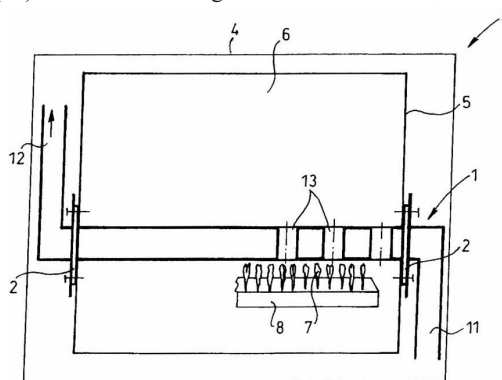
- (51) **F16B 13/14** (2006.01) (13) **A1**
(21) **P 05 01106** (22) **2003.02.22.**
(71) fischerwerke Artur Fischer GmbH & Co. KG, Waldachtal (DE)
(72) Frischmann, Albert, Kenzingen (DE);
Mauz, Joachim, Teningen (DE)
- (54) **Kombinált horgony**

- (30) 102 13 948.2 2002.03.28. DE
102 16 897.0 2002.04.17. DE
(86) PCT/EP 03/01819 (87) WO 03/083316
(74) Weichinger András, DANUBIA Szabadalmi és Védjegy
Iroda Kft., Budapest
- (57) A találmány tárgya kombinált horgony (10) furatban történő horgonyzásra habarcs segítségével, amelynek horgonyrúdja (12) van hátsó végén egy tárgy rögzítésére szolgáló kialakítással, és amely elülső vége és hátsó vége között egy horgonyzó szakasszal (28) rendelkezik legalább egy keresztmetszet-bővüléssel kialakítva elülső vége felé.

A találmány lényege, hogy a horgonyzó rúd (12) elülső végén egy feszítőhüvely (34, 34a) és egy feszítőtű (42) által alkotott feszítőtartomány van elrendezve, amely a horgonyrúd (12) irányában futó habarcs-csatornával rendelkezik.



va, ugyanakkor ebbe a csőszerű idomba a belső térén keresztül lényegében függőleges irányban áthatoló, egymással párhuzamos hőátadó csövek (13) sorozata van behégesztve.



- (51) **F16G 5/08** (2006.01)
F16G 1/10 (2006.01)
F16G 5/20 (2006.01) (13) A1
(21) **P 05 00990** (22) 2002.11.18.

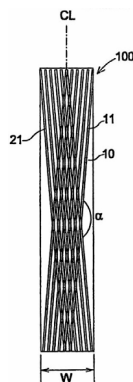
(71) The Gates Corporation, Denver, Colorado (US)
(72) Sedlacek, Douglas R., Englewood, Colorado (US)

(54) **Alacsony modulusú szíj**

(30) 09/996,436 2001.11.28. US
(86) PCT/US 02/37110 (87) WO 03/046408
(74) dr. Jakab Judit, S.B.G. & K. Szabadalmi Ügyvivői Iroda, Budapest

(57) A találmány tárgya alacsony modulusú, többszörösen összetett zsinórzatú feszítőelemmel (11, 21) ellátott, teljesítményátvivő szíj (100). A szíj (100) elasztomer testtel (10) is rendelkezik. A többszörösen összetett zsinórzatú feszítőelem-konfiguráció (11, 21) az elasztomer testre (10) van rétegezve, az egyes feszítő zsinórelemtértegek (11, 21) által bezárt szög (α) a 120° - 180° tartományba esik.

A találmány szerinti szíj (100) rugalmassági modulusa kisebb, mint 1500 N/mm és megnyúlása a közelítőleg 0 és 350 Newton/szál tartományba eső terhelés esetén elérheti a hosszúság 6,8 %-át.



- (51) **F24C 3/04** (2006.01) (13) A1
(21) **P 03 03807** (22) 2003.11.26.

(71) (72) Sipos József, Nagykanizsa (HU)

(54) **Hőcsapda gázzal üzemelő fűtőkészülékekhez, főként gázkonvektorokhoz**

(74) Sipos József, DANUBIA Szabadalmi és Védjegy Iroda Kft., Budapest

(57) A találmány tárgya hőcsapda (1) gázzal üzemelő fűtőkészülékekhez, főként gázkonvektorokhoz (3), amely ezen fűtőkészülékekbe utólag is beépíthető, a fűtőkészülék hőhasznosítását fokozó eszközként van kialakítva.

A találmány szerinti hőcsapda (1) egy, a fűtőkészülék hőhasznosítójának (5) égésterébe (6) tömítetten illeszkedő, hőálló lemezből formára hajlított és összehegesztett csőszerű idomból áll, amelynek az egyik végéhez egy, a fűtendő helyiség padlószintjének közelében végződő szívócsonk (11), míg a másik végéhez egy, a fűtőkészülék tetejének közelében kitorkolló befűvócsonk (12) van tömítetten csatlakoztatva.

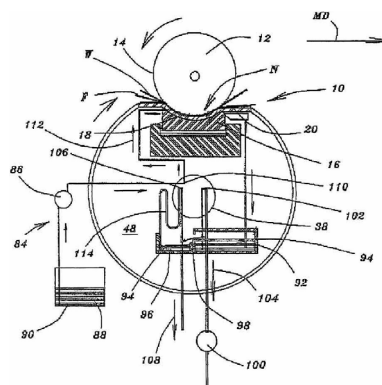
- (51) **F26B 13/28** (2006.01) (13) A1
D21F 3/02 (2006.01) (22) 2003.03.31.

(71) PMT Italia S.p.A., Pinerolo (IT)
(72) Tornello, Fabrizio, Pinerolo (IT)

(54) **Sajtóberendezés és eljárás víz szövetből történő eltávolítására**

(86) PCT/IT 03/00192 (87) WO 04/088229
(74) Mester Tamás, SWORKS Nemzetközi Szabadalmi Ügyvivői Iroda Kft., Budapest

(57) Sajtóberendezés (10) van feltárva víz eltávolítására szövetekből (W). A berendezésnek van forgatható hengere (12), aminek van kerületi felülete (14). A hosszúkás papucs (16) van görbült felülete (18), amely együttműködik a henger (12) kerületi felületével (14) és köztük befogást (N) alkotnak, amin keresztül áthalad a szövet (W). Az elrendezés olyan, hogy amikor a szövet (W) keresztül nyúlik a befogáson (N), a víz kinyomódik a szövetből. Paplan (20) van elhelyezve a papucs (16) görbült felülete (18) és a szövet (W) között a szövet (W) támasztására a szövetbefogáson (N) történő áthaladásakor, a paplan (20) körül fogja a papucsot (16). Továbbá a paplannak (20) az átmérője az 500-875 mm tartományban van.



G – SZEKCIÓ
FIZIKA

- (51) **G01C 3/32** (2006.01) (13) A1
G02B 7/09 (2006.01) (22) 2004.09.02.
G02B 7/36 (2006.01)
G03B 13/18 (2006.01)

(21) **P 04 01802**
(71) 3D Histech Kft., Budapest (HU)
(72) dr. Virág Tibor 40%, Budapest (HU);
László Attila 15%, Budapest (HU);
dr. Molnár Béla 15%, Budapest (HU);
Tagscherer Attila 15%, Tiszabogdorogma (HU);
Varga Viktor Sebestyén 15%, Pécel (HU)

(54) Fókuszálási eljárás tárgylemezek nagy sebességű digitalizálásához, valamint tárgylemezmozgató mechanika, fókuszoptika és optikai távolságmérő az eljárás foganatosításához

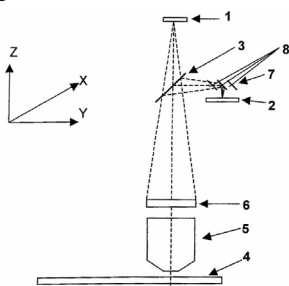
(74) Kacsuk Zsófia, DANUBIA Szabadalmi és Védjegy Iroda Kft., Budapest

(57) A találmány tárgya fókuszálási eljárás tárgylemezek (4) nagysebességű digitalizálásához látómezővel rendelkező képrögzítő eszközzel. Az eljárás lényege, hogy

- első lépésben meghatároznak egy fókuszálási tartományt,
- a tárgylemezt látómezőkre osztják, majd
- azokra a látómezőkre, amelyekre még nem fókuszáltak, a fókuszálási tartományon belül durva fókuszálást és/vagy finom fókuszálást alkalmaznak majd felveszik és digitalizálják a képet, ahol is: a durva fókuszálásnál a tárgylemezt egy tárgylemezmozgató mechanika segítségével az optikai tengellyel párhuzamosan mozgatva nagy lépésekben végigmennek a fókuszálási tartományon, minden lépésben felvesznek egy képet és kiszámítják a képélességet, majd a legélesebb képhez állítják a fókuszot;

a finom fókuszálásnál egyszerre vesznek fel egy-egy képet a bizonyos távolságon belül lévő látómező fókusz távolságának megfelelő képsíkból, valamint ettől a legkisebb fókuszlépéssel lefelé és felfelé lévő képsíkból, és kiszámítják a képélességet, majd a legélesebb képhez állítják a fókuszot.

A találmány tárgya továbbá a találmány szerinti eljárás foganatosítására szolgáló tárgylemezmozgató mechanika, fókuszoptika, valamint optikai távolságmérő.



1. ábra

(51) **G02B 5/18** (2006.01)
F21V 9/00 (2006.01)
H01H 35/00 (2006.01)

(13) A1
(22) 2004.08.30.

(21) **P 04 01771**

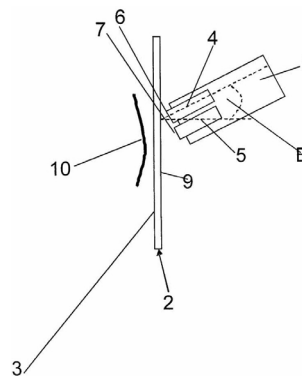
(71) OncoTherm Kft., Páty (HU)
(72) dr. Szász András 80%, Páty (HU);
Szász Olivér 10%, Páty (HU);
dr. Szász Nóra 10%, Páty (HU)

(54) Csökkentett zajú optikai kapcsoló és eljárás optikai kapcsoló zajszűrésére

(74) Kacsuk Zsófia, DANUBIA Szabadalmi és Védjegy Iroda Kft., Budapest

(57) A találmány tárgya olyan csökkentett zajú optikai kapcsoló, amely sugárzó felülettel (6) rendelkező sugárforrást (4), érzékelő felülettel (7) rendelkező vevőkészüléket (5), és a sugárforrás (4) által kibocsátott sugárzásra optikailag átlátszó anyagból készült, egyik oldalán kapcsolófelülettel (3), másik oldalán belső felülettel (9) rendelkező panelt (2) tartalmaz, és a sugárforrás (4) és a vevőkészülék (5) a belső felület (9) felőli oldalon vannak elrendezve. A találmány lényege, hogy a sugárforrás (4) a panel (2) belső felületére (9) a reflexiót minimalizáló (Brewster szöghöz közeli) szögben (B) beeső sugárzást kibocsátóan van elrendezve.

A találmány tárgyát képezi továbbá eljárás ilyen optikai kapcsoló összeállítására és a zajszűrést megvalósító üzemeltetésére.



2. ábra

(51) **G01F 1/20** (2006.01)

(13) A1

(21) **P 04 00201**

(22) 2002.03.21.

(71) SENX Technology, Midland, Michigan (US)

(72) néhai Brock, John L., (US)

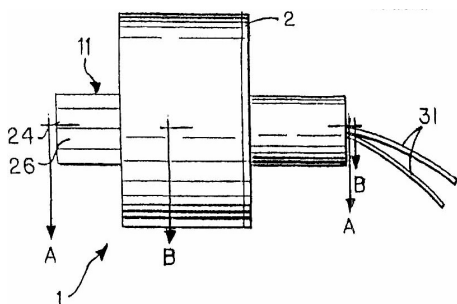
(54) Piezoelektromos jelátalakító szerkezet, eljárás és összeállítás gázszivattyú monitorozására, valamint gyártási művelet

(30) 09/870,189 2001.05.30. US

(86) PCT/US 02/08686 (87) WO 02/099852

(74) Szabó Zsolt, DANUBIA Szabadalmi és Védjegy Iroda Kft., Budapest

(57) A találmány olyan piezoelektromos jelátalakító szerkezethez (1) kapcsolódik, amely gázzal hajtott szivattyúból távozó gázkimenet monitorozására alkalmas, ahol maga a jelátalakító szerkezet (1) nem képezi integrális részét a szivattyúzás alatt álló anyag bemeneti vagy kimeneti áramának, azonban a gázzal hajtott szivattyú kiömlési gázáramának monitorozására van felhasználva.



1. ábra

(51) **G08B 17/107** (2006.01)

(13) A1

(21) **P 05 01096**

(22) 2003.06.13.

(71) Siemens Building Technologies AG, Zürich (CH)

(72) Hess, Kurt, Wolfhausen (CH);

Schlegel, Max, Chur (CH)

(54) Tűzjelző készülék

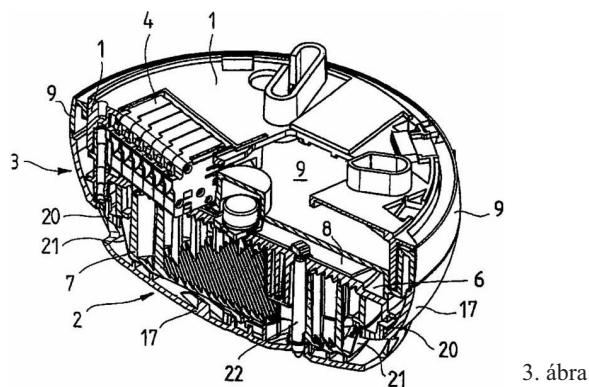
(30) 02013657.8 2002.06.20. EP

(86) PCT/CH 03/00381 (87) WO 04/001694

(74) dr. Jakab Judit, S.B.G. & K. Szabadalmi Ügyvivői Iroda, Budapest

(57) Jelzőegységgel rendelkező tűzjelző készülék, amely érzékelő rendszerrel (2) és jelfeldolgozó elektronikával rendelkezik, és az érzékelő rendszert (2) tartalmazó ház (3) nyílásain keresztül a levegő és – adott esetben – a füst az érzékelő rendszerhez (2) áramlik. A találmány lényege, hogy a jelzőkészülék modulokból épül fel és a különböző típusú tüzek érzékelésére kifejlesztett érzékelőket tartalmazó érzékelő modulok beleépíthetők, mivel az érzékelő modulok mindegyike kompatibilis ugyanazon házzal (3). Az érzékelő rendszer (2) és a nyílások azonos síkban helyezkednek el. Az érzékelő modulok mindegyik jelzőkészülék-típusnál megegyeznek és a jelzőkészülékbe illeszthető tartólappal (6) rendelkeznek, amelyre felszerelhetők a különböző típusú tüzek érzékelésére alkalmas érzékelők.

A tartólappal (6) a jelzőkészülék fedele felé néző alsó lapján az elektrooptikai érzékelő rendszer (2) elemei számára kiképzett rekeszek találhatók, felső lapjára pedig a jelfeldolgozó elektronikát tartalmazó nyomtatott áramkörű panel (8) rögzíthető.

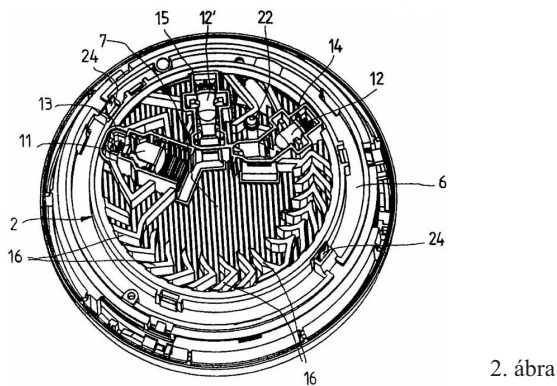


3. ábra

- (51) **G08B 17/107** (2006.01) (13) **A1**
 (21) **P 05 01097** (22) **2003.06.13.**
 (71) Siemens Building Technologies AG, Zürich (CH)
 (72) Hess, Kurt, Wolfhausen (CH);
 Riedi, Urs, Jona (CH)

- (54) **Szórt fényre működő füstjelző**
 (30) 02013656.0 2002.06.20. EP
 (86) PCT/CH 03/00380 (87) WO 04/001693
 (74) dr. Jakab Judit, S.B.G. & K. Szabadalmi Ügyvivői Iroda,
 Budapest

(57) A találmány tárgya szórt fényre működő füstjelző, amelynek olyan optikai mérőkamrája van, amely rendelkezik egy minimum egy fényforrással (12, 12') és egy fényvevővel (11) bíró érzékelő elrendezéssel (2) és egy, a mérőkamra peremén elhelyezett fényellenzőkkel (16) bíró labirintusrendszerrel (7); a minimum egy fényforrás (12, 12') és a fényvevő (12, 12') rendre egy-egy házban (14, 15; 13) van elhelyezve. A nevezett házak (14, 15; 13) hosszúkás alakúak, és egy kis ablakuk van, és a minimum egy fényforrás (12, 12') és a fényvevő (11) a házában (14, 15; 13) a hátsó részében van elhelyezve, úgyhogy a házak (14, 15; 13) ablaknyílásai és a minimum egy fényforrásnak (12, 12') és/vagy a fényvevőnek (11) a fény átjárta optikai felületei között viszonylag nagy távolság van képezve.



2. ábra

- (51) **G09B 29/00** (2006.01) (13) **A1**
G06T 15/00 (2006.01) (22) **2004.09.02.**
 (21) **P 04 01800**
 (71) (72) Vincze Tibor, Pomáz (HU)

- (54) **Elektronikus térkép kép-, mozgókép- és hanginformációkkal kiegészítve**

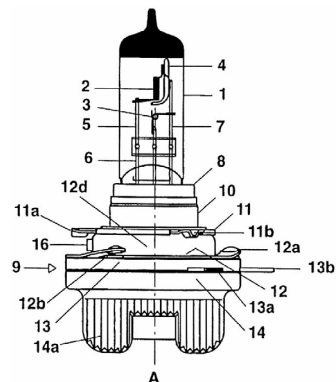
(57) A találmány tárgya egy elektronikus formában tárolt térkép, kiegészítő képi- (fotó, digitális fotó, mozgókép, panorámakép) illetve hanginformációkkal ellátva, biztosítva a térkép egy adott pontja (és adott iránya) és a kiegészítő információ közötti egyértelmű kapcsolatot, ahol a térkép teljes területének pontjaihoz tartozik kiegészítő információ, aminek megtekintése/meghallgatása biztosítja a helyszínrre látogatáshoz lehető legközelebbi élményt. Kétdimenziós változatban a térkép és hozzá tartozó kiegészítő információk között a megfeleltetést a térképen elhe-

lyezett jelek biztosítják A háromdimenziós változatnál maguk a képek alkotják a térképet is.

H – SZEKCIÓ VILLAMOSSÁG

- (51) **H01K 1/46** (2006.01) (13) **A1**
 (21) **P 05 01115** (22) **2002.09.25.**
 (71) Patent-Treuhand-Gesellschaft für elektrische Glühlampen mbH,
 München (DE)
 (72) Behr, Gerhard, Altheim (DE);
 Helbig, Peter, Sontheim (DE);
 Kantim, Uwe, Neiderstotzingen (DE)

- (54) **Fényszórólámpa**
 (30) 101 48 114.4 2001.09.28. DE
 (86) PCT/DE 02/03619 (87) WO 03/030213
 (74) dr. Tólas K. József, Sár és Társai Ügyvédi Iroda, Budapest
 (57) A találmány tárgya fényszórólámpa, amelynek lámpafeje (9) műanyag gyűrűvel (13) van ellátva, amelybe legalább két, villamos csatlakozóként kiképzett lapos érintkező (13a, 13b) van beágyazva. A lapos érintkezők (13a, 13b) egy közös síkban a gyűrűtengelyre (A) merőlegesen vannak elrendezve, és a műanyag gyűrűből (13) sugárirányból nyúlnak ki.



1. ábra

- (51) **H04N 7/167** (2006.01) (13) **A1**
 (21) **P 05 01109** (22) **2002.12.18.**
 (71) Irdeto Access B.V., Hoofddorp (NL)
 (72) Mclean, Ivan Hugh, San Diego, California (US);
 Wajs, Andrew Augustine, Haarlem (NL)

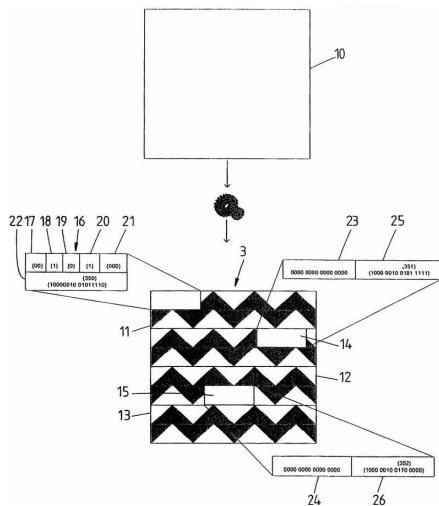
- (54) **Digitális tartalomterjesztő rendszer**
 (30) 60/342,718 2001.12.19. US
 (86) PCT/EP 02/14828 (87) WO 03/052630
 (74) dr. Bokor Tamás, S.B.G. & K. Szabadalmi Ügyvivői Iroda,
 Budapest

(57) A találmány tárgya eljárás kriptográfiai értelemben védett tömörített tartalmú és üzenetekbe rendezett digitális adat létrehozására, amelyben minden üzenet dekódolható a kliens terminálon levő dekódoló alkalmazás segítségével, amelyben a kliens terminálhoz tartozik egy szolgáltatás interfész, amely minden üzenetet (10) összeállít a dekódoló alkalmazás számára. Az eljárás során kiolvassák az üzenetet (10) egy számítógép által olvasható médiumról; titkosítják az üzenetnek (10) legalább egy részét; és ennek kimeneteként a titkosított üzeneteket (3) olyan formátumban biztosítják, amely lehetővé teszi, hogy a szolgáltatás interfész az üzenetet (3) legalább egy csomagba rendezze. A csomagnak legalább egy fejrésze (16) és adatrésze (11, 12, 13) van. Mindegyik adatrész (11, 12, 13) az üzenetnek legalább egy részét tartalmazza. A legalább egy fejrész (16) tartalmazza azt az információt, amely lehetővé teszi, hogy a kliensen levő szolgáltatás interfész a csomagok adatrészeiből összeállítson minden üzenetet (10) a dekódoló alkalmazás számára. Az eljárás során minden üzenetet egy első (11) és legalább egy további üzenetrészre (12, 13) tördelnek, amelyben az üzenetrészek közül legalább az egyiket úgy titkosítják, hogy az a többi üzenetrésztől függetlenül visszafejthető legyen, és amelyben a titkosított üzenet (3) összeállítása során legalább a további üzenetrészekhez (12, 13) hozzáadnak egy

újrászinkronizáló jelzést (14, 15), amely elválasztja egyik üzenetrészt a szomszédos üzenetrésztől és amely explicit szinkronizáció információt (23, 24) tartalmaz.

A találmány tárgya továbbá szerver, amely lehetővé teszi kriptográfiai értelemben védett digitális adattömörített tartalom visszaféjtését és üzenetekbe (10) rendezését. valamint rendszer kriptográfiai értelemben védett tömörített tartalmú és üzenetekbe (10) rendezett digitális adat létrehozására, továbbá eljárás tömörített tartalmú és üzenetekbe (10) rendezett digitális adat terjesztésére hálózaton keresztül egy szervertől egy vagy több kliens felé, és szerver tömörített tartalmú és üzenetekbe (10) rendezett digitális adat terjesztésére hálózaton keresztül egy szervertől egy vagy több kliens felé, valamint kliens terminál tömörített tartalmú és üzenetekbe (10) rendezett digitális adat fogadására és feldolgozására, továbbá eljárás tömörített tartalmú és üzenetekbe (10) rendezett digitális adat fogadására és feldolgozására egy kliens terminálon.

A találmány tárgya végül számítógépbe betölthető számítógépes program, amely a számítógépen való futtatása során képes felruházni a számítógépet a fent említett rendszer, szerver vagy kliens terminál funkcionalitásával és számítógépbe betölthető számítógépes program, amely a számítógépen való futtatása során lehetővé teszi, hogy a számítógép végrehajtsa a fent említett eljárást.



4. ábra

(51) **H04Q 7/20** (2006.01)

(13) **A1**

(21) **P 04 01452**

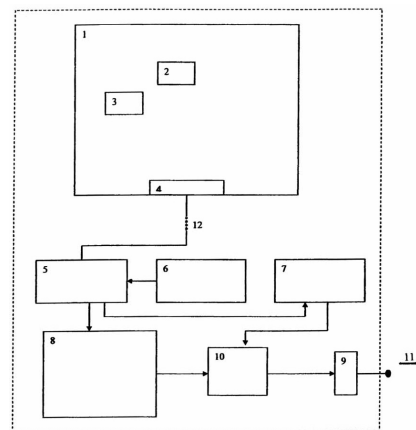
(22) **2004.07.16.**

(71) (72) Ráncsik István, Budapest (HU)

(54) **Mobil információs eszköz egy fő adatbázisból manuális beolvasású segédinformáció alapján kiválasztott információ-részhalmoz megjelenítésére**

(74) dr. Köteles Zoltán, S.B.G. & K. Szabadalmi Ügyvivői Iroda, Budapest

(57) Mobil információs eszköz egy fő adatbázisból manuális beolvasású segédinformáció alapján kiválasztott információ részhalmoz megjelenítésére, amely eszköz manuális beolvasó egységet (6), kiválasztó egységet (5), illesztő egységet (9) és csatlakoztatható különálló mobil megjelenítő egységet (11) tartalmaz. A manuális beolvasó egység (6) lyukszalag információ szerkezetének megfelelő strukturájú információt egy behelyezett hordozóról optikai úton leolvasó nyílással ellátott egység, amelynek kimenetén a dekódolt segédinformáció van, a kiválasztott információ részhalmoz (10) a fő adatbázis (8) fő információjából a segédinformáció alapján a kiválasztó egység (5) által van kiválasztva, a kiválasztó egység (5) a segédinformációval van vezérelve a csatlakoztatható és különálló mobil megjelenítő egység (11) egy önálló funkcióval és külső információt fogadó bemenettel rendelkező önálló és önmagában ismert elektronikai készülék.



1. ábra

A rovatban meghirdetett teljes vizsgálatú bejelentések száma: 53 db.

Külön tájékoztatás újdonságkutatásról

A – SZEKCIÓ KÖZSZÜKSÉGLETI CIKKEK			
(51)	<i>A24B 15/16</i> (2006.01)	(13)	A3
(21)	P 03 02483		
(71)	British American Tobacco (Investments) Limited, London (GB)		
(54)	Dohányhelyettesítő anyagot tartalmazó töltetanyag, főként cigarettákhoz		
(51)	<i>A61K 9/08</i> (2006.01) <i>A61K 31/4535</i> (2006.01)	(13)	A3
(21)	P 02 02243		
(71)	Novartis AG., Bazel (CH)		
(54)	Ketotiféntartalmú szemészeti készítmény		
(51)	<i>A61K 31/135</i> (2006.01) <i>A61P 25/28</i> (2006.01)	(13)	A3
(21)	P 03 01906		
(71)	EGIS Gyógyszergyár Rt., Budapest (HU)		
(54)	Biciklo[2.2.1]heptán-származékok felhasználása neuroprotektív hatású gyógyászati készítmények előállítására		
(51)	<i>A61K 31/138</i> (2006.01) <i>A61K 31/00</i> (2006.01) <i>A61K 45/06</i> (2006.01) <i>A61P 15/00</i> (2006.01)	(13)	A3
(21)	P 02 02687		
(71)	APBI Holdings, LLC, Wilmington, North Carolina (US)		
(54)	Gyorsan ható szelektív szerotonin-újrafelvételt gátlókat alkalmazó eljárások nemi működési zavarok kezelésére		
(51)	<i>A61K 31/427</i> (2006.01) <i>A61P 35/00</i> (2006.01)	(13)	A3
(21)	P 02 02340		
(71)	SANKYO COMPANY, LIMITED, Chuo-ku, Tokyo (JP)		
(54)	Hatóanyagként kondenzált heterociklusos vegyületeket tartalmazó gyógyszerkészítmények és alkalmazásuk		
(51)	<i>A61K 31/495</i> (2006.01) <i>G01N 33/53</i> (2006.01)	(13)	A3
(21)	P 01 00302		
(71)	Zentaris GmbH, Frankfurt am Main (DE)		
(54)	Eljárások a szerin/treonin protein-kináz funkció módosítására 5-azakinoxalin-vázis vegyületekkel		
(51)	<i>A61K 38/00</i> (2006.01) <i>A61K 9/26</i> (2006.01) <i>A61K 38/28</i> (2006.01) <i>A61K 33/06</i> (2006.01)	(13)	A3
(21)	P 01 00627		
(71)	NEURALAB Ltd., Smiths, Bermuda (GB)		
(54)	Amiloidogén betegségek megelőzése és kezelése		
(51)	<i>A61K 38/19</i> (2006.01) <i>A61K 39/395</i> (2006.01) <i>A61P 35/00</i> (2006.01)	(13)	A3
(21)	P 03 03927		
(71)	Merck Patent GmbH, Darmstadt (DE)		
(54)	Anti-angiogén ágensek és TNF-alfa alkalmazása kombinációs kezelésre		
(51)	<i>A61K 38/48</i> (2006.01) <i>A61K 38/46</i> (2006.01) <i>A61P 15/02</i> (2006.01) <i>A61P 17/02</i> (2006.01) <i>A61P 27/02</i> (2006.01) <i>A61P 31/02</i> (2006.01) <i>A61P 31/04</i> (2006.01)	(13)	A3
(21)	P 02 03523		
(71)	New Horizons Diagnostics, Inc., Columbia, Maryland (US)		
(54)	Bakteriofágokkal társuló lizáló enzimek használata különböző betegségek megelőzésére és kezelésére		
(51)	<i>A61K 39/395</i> (2006.01) <i>A61K 39/40</i> (2006.01) <i>A61K 39/42</i> (2006.01) <i>A61P 35/00</i> (2006.01)	(13)	A3
(21)	P 04 00031		
(71)	Igeneon Krebs-Immuntherapie Forschungs- und Entwicklungs-AG, Bécs (AT)		
(54)	Poliklonális immunglobulinok alkalmazása		
(51)	<i>A61K 49/00</i> (2006.01)	(13)	A3
(21)	P 02 02635		
(71)	Epix Medical, Inc., Cambridge, Massachusetts (US)		
(54)	Multimer leképzőszerke, eljárás ezek célbajuttatására multi-locusos kötési útján és alkalmazásuk		
(51)	<i>A61K 49/00</i> (2006.01) <i>A61K 39/00</i> (2006.01) <i>A61K 39/385</i> (2006.01) <i>A61K 39/395</i> (2006.01)	(13)	A3
(21)	P 04 01127		
(71)	Purdue Research Foundation, West Lafayette, Indiana (US)		
(54)	A makrofágok által közvetített betegségek kezelése és diagnózisa		
(51)	<i>A61M 3/00</i> (2006.01) <i>A61M 31/00</i> (2006.01)	(13)	A3
(21)	P 03 03597		
(71)	(72) Tosato, Luciano, Rimini (IT)		
(54)	Egyszer használatos hüvelyi kanül, amely különböző formában rendelkezésre álló gyógyszerek egyidejű adagolását teszi lehetővé		
B – SZEKCIÓ IPARI MŰVELETEK ÁLTALÁBAN ÉS SZÁLLÍTÁS			
(51)	<i>B01J 20/02</i> (2006.01) <i>B01J 20/06</i> (2006.01) <i>B01J 20/08</i> (2006.01) <i>B01J 20/10</i> (2006.01) <i>C10G 25/00</i> (2006.01)		

<i>C10G 25/12</i> (2006.01)			
<i>C10G 29/04</i> (2006.01)			
<i>C10G 29/16</i> (2006.01)	(13) A3		
(21) P 03 01823			
(71) ConocoPhillips Company, Bartlesville, OK (US)			
(54) Szorbens készítmény, előállítására irányuló eljárás és alkalmazása kénmentesítésben			
(51) <i>B03B 9/06</i> (2006.01)	(13) A3		
(21) P 04 00034			
(71) SVI Anlagen GmbH., Brügggen (DE); AHE GmbH., Hüchelhoven (DE)			
(54) Berendezés és eljárás inkontinenciatermékek helyi ártalmatlanítására			
(51) <i>B23B 31/00</i> (2006.01)	(13) A3		
(21) P 02 00007			
(71) Erowa AG, Reinach (CH)			
(54) Készülék egy munkadarab meghatározott helyzetben való felfogásához egy megmunkáló gép műveleti tartományában			
(51) <i>B23Q 3/00</i> (2006.01)	(13) A3		
(21) P 02 00433			
(71) Erowa AG, Reinach (CH)			
(54) Eljárás egy munkadarabtartó és egy abban befogott munkadarab helyzetének meghatározására egy megmunkáló gépben, valamint a hozzátartozó munkadarabtartó			
(51) <i>B23Q 3/06</i> (2006.01)	(13) A3		
(21) P 02 01590			
(71) Erowa AG, Reinach (CH)			
(54) Befogóléc befogókészülékhez szerszámgépen megmunkálható munkadarabok részére és befogókészülék egy vagy több befogóléccel			
(51) <i>B23Q 16/08</i> (2006.01)	(13) A3		
(21) P 02 00630			
(71) Erowa AG, Reinach (CH)			
(54) Munkadarabtartó készülék			
(51) <i>B23Q 16/08</i> (2006.01)	(13) A3		
(21) P 02 02036			
(71) Erowa AG, Reinach (CH)			
(54) Felfogókészülék egy szerszám vagy munkadarab helyzetét meghatározó felfogásához			
(51) <i>B25B 5/00</i> (2006.01)	(13) A3		
(21) P 02 01231			
(71) Erowa AG, Reinach (CH)			
(54) Berendezés munkadarabnak pozicionált felfogására megmunkáló gépen			
(51) <i>B25J 9/00</i> (2006.01)	(13) A3		
(21) P 02 03881			
(71) Framatome ANP GmbH, Erlangen (DE)			
(54) Megfogó berendezés			
(51) <i>B60J 10/08</i> (2006.01)			
<i>B60R 13/06</i> (2006.01)			
<i>F16J 15/02</i> (2006.01)	(13) A3		
(21) P 02 02920			
(71) Nishikawa Rubber Co., Ltd., Hiroshima (JP)			
(54) Huzatsík gépkocsizhoz			
(51) <i>B62D 21/18</i> (2006.01)			
<i>B62D 21/09</i> (2006.01)	(13) A3		
(21) P 02 03177			
(71) Greenbrier Germany GmbH., Hameln (DE)			
(54) Vasúti szállítókoscsi lemeztekercek szállításához			
(51) <i>B65B 39/04</i> (2006.01)			
<i>A61J 1/00</i> (2006.01)			
<i>B65B 9/08</i> (2006.01)	(13) A3		
(21) P 03 03414			
(71) Baxter International, Inc., Deerfield, Illinois (US); Baxter Healthcare S.A., Zürich (CH)			
(54) Eljárás albumin fehérje csomagolására, valamint a csomagolóhoz használt hajlékony polimeredény			
C – SZEKCIÓ VEGYÉSZET ÉS KOHÁSZAT			
(51) <i>C04B 28/26</i> (2006.01)	(13) A3		
(21) P 02 00449			
(71) CRC Chemical Research Company Limited, Monaghan (IE)			
(54) Eljárás saválló, elektromosan vezetőképes építőanyag-bevonat előállítására			
(51) <i>C07B 39/00</i> (2006.01)			
<i>C07B 37/04</i> (2006.01)			
<i>C07C 17/20</i> (2006.01)	(13) A3		
(21) P 04 00827			
(71) Rhodia Chimie, Boulogne Billancourt (FR)			
(54) Anionos tulajdonságú készítmény alkalmazása szubsztrátum reagensként, fluorozó reagenskészítmény és eljárás alkalmazására			
(51) <i>C07C 41/22</i> (2006.01)			
<i>C07C 43/12</i> (2006.01)	(13) A3		
(21) P 03 02239			
(71) ABBOTT Laboratories, Abbott Park, Illinois (US)			
(54) Eljárás alkoholok fluormetilézésére, halogénező dekarboxilezés útján			
(51) <i>C07C 211/35</i> (2006.01)			
<i>A61K 31/135</i> (2006.01)			
<i>A61P 9/00</i> (2006.01)			
<i>A61P 35/00</i> (2006.01)			
<i>A61P 37/00</i> (2006.01)	(13) A3		
(21) P 02 01953			
(71) Sanofi-Aventis, Párizs (FR)			
(54) Benzolszármazékok, eljárás a vegyületek előállítására és a vegyületeket tartalmazó gyógyászati készítmények			
(51) <i>C07C 213/00</i> (2006.01)			
<i>C07C 215/60</i> (2006.01)	(13) A3		
(21) P 02 02651			
(71) Boehringer Ingelheim Pharma GmbH & Co. KG, Ingelheim/Rhein (DE)			
(54) Eljárás L-fenilefrin-hidroklorid előállítására			
(51) <i>C07C 225/22</i> (2006.01)			
<i>A61K 31/136</i> (2006.01)			
<i>A61P 17/10</i> (2006.01)	(13) A3		
(21) P 02 01910			
(71) Leo Pharmaceuticals Products Ltd. A/S (Lovens kemiske Fabrik Produktionsaktieselskab), Ballerup (DK)			
(54) Új aminobenzofenonszármazékok és ezeket tartalmazó gyógyszerkészítmények és alkalmazásuk			

-
- (51) *C07D 207/333* (2006.01)
A61K 31/40 (2006.01)
A61K 31/4025 (2006.01)
A61K 31/4155 (2006.01)
C07D 277/24 (2006.01)
C07D 307/46 (2006.01)
C07D 333/34 (2006.01)
C07D 401/14 (2006.01)
C07D 405/06 (2006.01)
C07D 417/12 (2006.01)
C07D 417/06 (2006.01)
C07D 413/06 (2006.01)
C07D 409/14 (2006.01)
C07D 409/06 (2006.01)
C07D 405/14 (2006.01)
C07D 405/12 (2006.01)
C07D 403/06 (2006.01)
C07D 401/06 (2006.01)
C07D 333/24 (2006.01)
C07D 277/36 (2006.01)
C07D 231/12 (2006.01)
A61K 31/4196 (2006.01)
A61K 31/4439 (2006.01) (13) A3
- (21) P 02 01472
(71) Shionogi & Co., Ltd., Osaka (JP)
- (54) HIV-integráz ellen gátló hatású heteroaromás származékok
-
- (51) *C07D 295/04* (2006.01)
A61K 31/166 (2006.01)
C07D 413/12 (2006.01)
A61P 25/00 (2006.01) (13) A3
- (21) P 03 01116
(71) AstraZeneca AB, Södertälje (SE)
- (54) (R)-n-[5-metil-8-(4-metil-1-piperazinil)-1,2,3,4-tetrahidro-2-n aftil]-4-morfolino-benzamid új formája, eljárás az előállítására és ezt tartalmazó gyógyszerkészítmény
-
- (51) *C07D 295/16* (2006.01)
A61K 31/495 (2006.01)
A61P 43/00 (2006.01)
C07D 211/06 (2006.01) (13) A3
- (21) P 01 05401
(71) Solvo Biotechnológiai Rt., Szeged (HU);
ComGenex Rt., Budapest 62 (HU)
- (54) Gyógyszer-rezisztencia megszüntetésére alkalmas vegyületek és e vegyületeket tartalmazó gyógyászati készítmények
-
- (51) *C07D 405/06* (2006.01)
A01N 43/28 (2006.01)
A01N 43/52 (2006.01)
C07D 491/04 (2006.01)
A01N 43/90 (2006.01)
A61P 33/02 (2006.01) (13) A3
- (21) P 02 01035
(71) Bayer AG., Leverkusen (DE)
- (54) Szubsztituált benzimidazolok, eljárás a vegyületek előállítására és parazita protozoák elleni alkalmazásuk
-
- (51) *C07D 413/04* (2006.01)
A61K 31/4439 (2006.01)
A61K 31/4725 (2006.01)
A61K 31/497 (2006.01)
A61P 25/00 (2006.01)
C07D 401/04 (2006.01) (13) A3
- (21) P 02 02757
(71) NPS Pharmaceuticals, Inc., Salt Lake City, Utah (US)
- (54) Metabotróp glutamát receptor antagonist heteropolíciklusos vegyületek, ezeket tartalmazó gyógyszerkészítmények és a vegyületek alkalmazása
-
- (51) *C08L 67/02* (2006.01)
C08L 77/00 (2006.01)
- C08L 101/12* (2006.01) (13) A3
- (21) P 04 01480
(71) BASF Aktiengesellschaft, Ludwigshafen/Rhein (DE)
- (54) Javított reológiai tulajdonságokkal és javított zsgorodási tulajdonságokkal rendelkező polimerkeverék
-
- (51) *C12N 7/02* (2006.01) (13) A3
- (21) P 01 04794
(71) CENTELION, Vitry sur Seine (FR)
- (54) Eljárás vírusrészecskék elkülönítésére
-
- (51) *C12N 9/00* (2006.01) (13) A3
- (21) P 01 01153
(71) University of Bristol, Bristol, Avon (GB)
- (54) Deszaturáz
-
- (51) *C12N 9/00* (2006.01) (13) A3
- (21) P 05 00634
(71) University of Florida Research Foundation, Inc., Gainesville, Florida (US)
- (54) Anyagok és eljárások az idegszövet helyreállításának elősegítésére
-
- (51) *C12N 15/57* (2006.01)
C11D 3/386 (2006.01)
C12N 15/57 (2006.01) (13) A3
- (21) P 05 00058
(71) Henkel Kommanditgesellschaft auf Aktien, Düsseldorf (DE)
- (54) Új alkalikus proteáz változatok és ezeket tartalmazó mosó- és tisztítószerek
-
- (51) *C12N 15/11* (2006.01)
A61K 31/7125 (2006.01)
C07H 21/00 (2006.01) (13) A3
- (21) P 02 02794
(71) Sanofi-Aventis Deutschland GmbH, Frankfurt/Main (DE)
- (54) Oligonukleotidok humán eg5 expressziójának gátlására
-
- (51) *C12N 15/37* (2006.01)
C07K 14/025 (2006.01)
C12Q 1/70 (2006.01)
C07K 19/00 (2006.01) (13) A3
- (21) P 01 01396
(71) Boehringer Ingelheim (Canada) Ltd., Laval, Québec (CA)
- (54) Eljárás helikázaktivitással rendelkező, humán papillomavírus-E1 előállítására és alkalmazására
-
- (51) *C12N 15/55* (2006.01)
C12N 1/21 (2006.01)
C12P 17/04 (2006.01)
C12P 41/00 (2006.01)
C12N 9/18 (2006.01) (13) A3
- (21) P 02 03704
(71) BASF AG, Ludwigshafen/Rhein (DE)
- (54) L-Pankolakton hidroláz és eljárás D-pantolakton előállítására
-
- (51) *C12N 15/56* (2006.01)
A23C 9/123 (2006.01)
C12N 1/20 (2006.01)
C12N 9/38 (2006.01) (13) A3
- (21) P 01 02019
(71) Compagnie Gervais Danone, Levallois-Perret (FR)
- (54) Béta-galaktózidáz aktivitástól mentes mutáns *Lactobacillus bulgaricus* törzsek
-

(51) <i>C12N 15/85</i> (2006.01) <i>C12N 15/10</i> (2006.01) <i>C12Q 1/68</i> (2006.01) <i>C12N 15/11</i> (2006.01)	(13) A3	(54) Műkőből készült padlóburkoló elem	
(21) P 01 02329 (71) AVENTIS PHARMA S.A., Antony (FR)		(51) <i>E01D 19/12</i> (2006.01)	(13) A3
(54) A humán BMP-7-promóter és alkalmazása csonttal kapcsolatos anyagok azonosítási eljárásában		(21) P 03 03493 (71) Intelligent Engineering (Bahamas) Limited, Nassau (BS)	
(51) <i>C12N 15/86</i> (2006.01) <i>A61K 39/02</i> (2006.01) <i>A61K 39/12</i> (2006.01) <i>A61K 48/00</i> (2006.01) <i>C07K 14/705</i> (2006.01) <i>C12N 7/01</i> (2006.01) <i>C12N 15/11</i> (2006.01) <i>C12N 15/12</i> (2006.01)	(13) A3	(54) Híd pálya panel és eljárás híd pálya panelek előállítására	
(21) P 02 00320 (71) Schering-Plough Ltd., Luzern (CH)		(51) <i>E02F 3/36</i> (2006.01)	(13) A3
(54) Macskaeredetű CD28-at, CD80-at, CD86-ot vagy CTL4-A-t expresszálo rekombináns vírusok és alkalmazásuk		(21) P 03 02381 (71) Josef Martin GmbH & Co. KG, Braz (AT)	
(51) <i>C12P 13/00</i> (2006.01) <i>C12P 13/04</i> (2006.01)	(13) A3	(54) Elrendezés egy toldalékeszköz, például egy kotrógéplapát cserélhetőséget biztosító rögzítéséhez egy kotrógépkonzolon vagy egy járművön	
(21) P 01 01056 (71) Celgro, Annandale, New Jersey (US)		(51) <i>E03C 1/042</i> (2006.01) <i>E03C 1/10</i> (2006.01)	(13) A3
(54) Javított eljárás királis aminosavak szintézisével történő előállítására		(21) P 03 03883 (71) HANSGROHE Ag., Schiltach (DE)	
(51) <i>C12P 41/00</i> (2006.01) <i>C07D 233/80</i> (2006.01) <i>C12P 13/04</i> (2006.01)	(13) A3	(54) Szsaniterarmatúra blokk	
(21) P 01 02348 (71) Aventis CropScience S.A., Lyon (FR)		(51) <i>E03D 9/03</i> (2006.01)	(13) A3
(54) Új eljárás szintézis-intermedierek előállítására		(21) P 03 01545 (71) Henkel Kommanditgesellschaft auf Aktien, Düsseldorf (DE)	
(51) <i>C12Q 1/18</i> (2006.01) <i>C12Q 1/06</i> (2006.01) <i>C12Q 1/48</i> (2006.01)	(13) A3	(54) Bejuttató készülék hatóanyagközegek bejuttatására vécékagylóban lévő öblítőfolyadékba	
(21) P 01 01276 (71) The Secretary of State for Defence, Farnborough, Hampshire (GB)		(51) <i>E04B 1/68</i> (2006.01) <i>E04F 13/06</i> (2006.01) <i>E06B 1/62</i> (2006.01)	(13) A3
(54) Eljárás és tesztkészlet baktériumok érzékenységének kimutatására		(21) P 03 02743 (71) SILU Verwaltung AG, Meggen (CH)	
(51) <i>C12Q 1/48</i> (2006.01) <i>A61P 19/10</i> (2006.01) <i>G01N 33/50</i> (2006.01) <i>G01N 33/573</i> (2006.01)	(13) A3	(54) Öntapadó szalag fugák tömítésére házépítésnél	
(21) P 03 03656 (71) Bristol-Myers Squibb Co., Princeton, New Jersey (US)		(51) <i>E04H 4/12</i> (2006.01)	(13) A3
(54) Bruton-féle tirozin kináz modulátorai és Bruton-féle tirozin kináz intermedierek, és eljárások azonosításukra és alkalmazásuk oszteoporózis és rokon betegségek kezelésére és prevenciójára		(21) P 03 02150 (71) WTS Kereskedelmi és Szolgáltató Kft., Szentendre (HU)	
(51) <i>C12Q 1/68</i> (2006.01)	(13) A3	(54) Felszíni elszívó úszómedencéhez	
(21) P 03 03890 (71) WYETH, Madison, New Jersey (US)		(51) <i>E21B 10/00</i> (2006.01)	(13) A3
(54) Differenciációs nukleinsavak és polipeptidok inhibitorának prosztatarák diagnosztizálására és gyógykezelésére alkalmas expressziós analízise		(21) P 02 02287 (71) Compagnie du Sol, Nanterre (FR)	
E – SZEKCIÓ HELYHEZ KÖTÖTT LÉTESÍTMÉNYEK		(54) Fúrófej és fúróberendezés talajban lévő cölöpök készítéséhez	
(51) <i>E01C 5/06</i> (2006.01)	(13) A3	(51) <i>E21D 11/38</i> (2006.01) <i>E21D 11/40</i> (2006.01) <i>F16L 55/162</i> (2006.01) <i>F16L 58/10</i> (2006.01)	(13) A3
(21) P 03 03139 (71) UNI-International Bausysteme GmbH + Co., Iffezheim (DE)		(21) P 03 01843 (71) Sord Technologies Limited, Canning Vale, Western Australia (AU)	
		(54) Berendezés és eljárás csővezetékek bélelésére	
		G – SZEKCIÓ FIZIKA	
		(51) <i>G01N 33/82</i> (2006.01)	(13) A3
		(21) P 01 03532 (71) Axis-Shield ASA, Oslo (NO)	
		(54) Kobalamin vizsgálat	

A rovat 62 db közlést tartalmaz.

Megadott szabadalmak

A – SZEKCIÓ KÖZSZÜKSÉGLETI CIKKEK			
(51) A01B 49/00	(2006.01)	(13) B1	(86) PCT/GB 99/02726 (87) WO 00/15037
(11) 224.870		2006.02.06.	(74) dr. Jalsovszky Györgyné és dr. Tóth-Urbán László ügyvédek, Budapest
(21) P 02 00044	(22) 2002.01.08.		
(40) 2003.08.28.			
(73) (72) dr. Farkas Pál, Kisbér (HU); ifj. Farkas Pál, Kisbér (HU); dr. Jóri J. István, Budapest (HU); Kovács Lajos, Kiskőrös (HU); Oláh Menyhért, Kecskemét (HU)			
(54) Talajművelő munkagép, főleg gabonatarlók egymenetes alapművelésére			
(74) dr. Markó József, DANUBIA Szabadalmi és Védjegy Iroda Kft., Budapest			
(51) A01C 1/00	(2006.01)	(13) B1	(51) A22C 17/08 (2006.01)
(11) 224.873		2006.02.06.	(11) 224.881 2006.02.06.
(21) P 02 02217	(22) 2002.07.10.		(21) P 99 04479 (22) 1997.09.22.
(40) 2004.05.28.			(40) 2000.04.28.
(73) (72) Serf Lajos, Budapest (HU); Némedy Emilné, Budapest (HU)			(73) (72) Amstrup, Fritz, Bjerringbro (DK)
(54) Javított hatásfokú magkezelő berendezés magvak biológiai értékének növelésére			(54) Berendezés és eljárás húsdarabok megtisztítására
(74) Varga Tamás Péter szabadalmi ügyvivő, Budapest			(30) 1026/96 1996.09.20. DK
			(86) PCT/DK 97/00399 (87) WO 98/12928
			(74) Harangozó Gábor, DANUBIA Szabadalmi és Védjegy Iroda Kft., Budapest
(51) A01N 43/50	(2006.01)	(13) B1	(51) A23B 7/005 (2006.01)
(11) 224.869		2006.02.06.	A23B 7/022 (2006.01)
(21) P 99 04198	(22) 1997.12.02.		A23L 3/16 (2006.01)
(40) 2000.05.29.			(11) 224.863 2006.02.13.
(73) Rhone Poulenc Agrochimie, Lyon (FR)			(21) P 02 03761 (22) 2002.11.04.
(72) Chazalet, Maurice, Anse (FR); Latorse, Marie-Pascale, Sourcieux les Mines (FR); Mercer, Richard, Ecully (FR)			(40) 2004.09.28.
(54) Új 2-imidazolin-5-ont tartalmazó szinergetikus fungicid készítmények			(73) (72) Deme Miklósné, Nyíregyháza (HU)
(86) PCT/FR 97/02170 (87) WO 99/27788			(54) Eljárás meggy, cseresznye, szilva, sárgabarack, őszibarack magjainak és a dió héjának tartósítására és ezek ökológiai felhasználására
(74) Baranyi Éva, DANUBIA Szabadalmi és Védjegy Iroda Kft., Budapest			
(51) A01N 57/20	(2006.01)		(51) A23K 1/10 (2006.01)
A01N 25/02 (2006.01)			A23K 1/18 (2006.01)
A01N 25/30 (2006.01)			A23P 1/08 (2006.01)
(11) 224.880		(13) B1	(11) 224.875 2006.02.06.
(21) P 01 03267	(22) 1999.08.18.	2006.02.06.	(21) P 01 02553 (22) 1999.02.18.
(40) 2001.12.28.			(40) 2001.11.28.
(73) Syngenta Limited, Guildford, Surrey (GB)			(73) Société des Produits Nestlé S.A., Vevey (CH)
(72) Bean, Michael John, Bracknell, Berkshire (GB); Hopkins, Derek John, Bracknell, Berkshire (GB); Ottaway, Alan Victor, Maidstone, Kent (GB); Formstone, Carl Andrew, Maidstone, Kent (GB)			(72) Dupont, Christophe, Salouel (FR); Dambrine, Marc, Ailly/Somme (FR); Sisiak, Laurent, Villers Bretonneux (FR); Bahaux, Thierry, Ville/Ancre (FR)
(54) Nagy hatóanyag-tartalmú vizes glifozátkoncentrátum és alkalmazása			(54) Konzerv állateledel, valamint eljárás konzerv állateledel előállítására
(30) 9819693.4 1998.09.10. GB			(30) 98200791.6 1998.03.12. EP
			(86) PCT/EP 99/01046 (87) WO 99/45794
			(74) Weichinger András, DANUBIA Szabadalmi és Védjegy Iroda Kft., Budapest
(51) A23L 1/182	(2006.01)	(13) B1	(51) A23L 1/182 (2006.01)
(11) 224.862		2006.02.13.	(11) 224.862 2006.02.13.
(21) P 02 00844	(22) 2002.03.06.		(21) P 02 00844 (22) 2002.03.06.
(40) 2004.09.28.			(40) 2004.09.28.
(73) ABO MILL Malomipari Rt., Nyíregyháza (HU)			(73) ABO MILL Malomipari Rt., Nyíregyháza (HU)
(72) Vass András, Veszprém (HU); Pallai Ivánné, Budapest (HU); Fazekas Gyula, Dévaványa (HU); Kovács János, Törökszentmiklós (HU); Édes István, Törökszentmiklós (HU)			(72) Vass András, Veszprém (HU); Pallai Ivánné, Budapest (HU); Fazekas Gyula, Dévaványa (HU); Kovács János, Törökszentmiklós (HU); Édes István, Törökszentmiklós (HU)
(54) Eljárás rövid főzési idejű rizs előállítására			

(51) <i>A24D 3/10</i> (2006.01)	(13) B1	(30) 96/09402	1996.07.19.	FR
(11) 224.871	2006.02.06.	(86) PCT/FR 97/01322	(87) WO 98/03196	
(21) P 00 04346 (22) 1998.11.10.		(74) dr. Gárdonyi Zoltánné, DANUBIA Szabadalmi és Védjegy Iroda Kft., Budapest		
(40) 2001.04.28.				
(73) Reemtsma Cigarettenfabriken GmbH, Hamburg (DE)				
(72) Mentzel, Edgar, Quickborn (DE)				
(54) Biológiailag lebontható szűrő, cigaretták számára		(51) <i>A61K 39/39</i> (2006.01)		(13) B1
(30) 197 53 195.4	1997.11.21.	(11) 224.832		2006.01.24.
(86) PCT/EP 98/07121	(87) WO 99/26496	(21) P 98 01242 (22) 1996.02.15.		
(74) Sikos Róbert, DANUBIA Szabadalmi és Védjegy Iroda Kft., Budapest		(40) 1998.08.28.		
		(73) SmithKline Beecham Biologicals S.A., Rixensart (BE)		
		(72) Hauser, Pierre, Rixensart (BE); Desmons, Pierre, Rixensart (BE); Garcon, Nathalie Marie-Joséphé Claude, Rixensart (BE)		
(51) <i>A47B 55/06</i> (2006.01)	(13) B1	(54) Hepatitis B vakcina		
(11) 224.861	2006.02.13.	(30) 9503863.4	1995.02.25.	GB
(21) P 99 03802 (22) 1999.10.25.		(86) PCT/EP 96/00681	(87) WO 96/26741	
(40) 2001.04.28.		(74) dr. Török Ferenc, DANUBIA Szabadalmi és Védjegy Iroda Kft., Budapest		
(73) (72) Balogh András, Szentendre (HU)				
(54) Kartonból kialakított tárolórendszer				
(74) Lantos Mihály, DANUBIA Szabadalmi és Védjegy Iroda Kft., Budapest				
(51) <i>A61K 31/415</i> (2006.01)	(13) B1	B – SZEKCIÓ		
<i>A61K 9/16</i> (2006.01)	2006.01.11.	IPARI MŰVELETEK ÁLTALÁBAN ÉS SZÁLLÍTÁS		
(11) 224.838		(51) <i>B29B 7/00</i> (2006.01)		
(21) P 00 01894 (22) 1998.03.27.		<i>A47J 41/02</i> (2006.01)		
(40) 2001.04.28.		<i>B29C 35/02</i> (2006.01)		
(73) Sanofi-Aventis, Paris (FR)		<i>B29C 45/14</i> (2006.01)		
(72) Abramovici, Bernard, Juvignac (FR); Condamine, Christian, Fabrègues (FR); Gromenil, Jean-Claude, Montbazin (FR)		<i>B29D 22/00</i> (2006.01)		(13) B1
(54) N-Piperidino-3-pirazolkarboxamid-származékot, sóját vagy szolvátját tartalmazó orálisan adagolható gyógyszerkészítmény		(11) 224.876		2006.02.06.
(30) 97/03835	1997.03.28.	(21) P 00 04246 (22) 1998.05.11.		
(86) PCT/FR 98/00631	(87) WO 98/43636	(40) 2001.03.28.		
(74) Baranyi Éva, DANUBIA Szabadalmi és Védjegy Iroda Kft., Budapest		(73) Plastipak Packaging, Inc., Plymouth, Michigan (US)		
		(72) Slat, William A., Brooklyn, Michigan (US)		
		(54) Többrétegű műanyag előidom fűvott tartály előállítására, az előidomból fűvott tartály és eljárás ezek előállítására		
		(30) 08/861,477	1997.05.22.	US
		(86) PCT/US 98/09551	(87) WO 98/52729	
		(74) Csanak Tiborné, S.B.G. & K. Budapesti Nemzetközi Szabadalmi Iroda, Budapest		
(51) <i>A61K 31/60</i> (2006.01)	(13) B1	(51) <i>B32B 33/00</i> (2006.01)		
<i>A61K 31/19</i> (2006.01)	2006.02.06.	<i>B32B 27/20</i> (2006.01)		(13) B1
(11) 224.882		(11) 224.877		2006.02.06.
(21) P 04 01342 (22) 2004.06.29.		(21) P 99 01934 (22) 1997.05.07.		
(40) 2005.08.29.		(40) 1999.10.28.		
(73) (72) dr. Gulya Ernő 51%, Budapest (HU); ifj. Gulya Ernő 49%, Budapest (HU)		(73) TEICH AG, Obergrafendorf (AT)		
(54) Fájdalomesillapító, gyulladásgátló és izomlazító kenőcs		(72) Zuser, Wilhelm, St. Pölten (AT); Nekula, Lambert, Hofstetten (AT); Reiterer, Franz, Neustift-Innermanzing (AT)		
(74) dr. Jalsovszky Györgyné ügyvéd, Budapest		(54) Érdes felületű, bevonattal ellátott pohárázó lemez		
		(30) A 2200/96	1996.12.17.	AT
		(86) PCT/AT 97/00091	(87) WO 98/26931	
		(74) Sikos Róbert, DANUBIA Szabadalmi és Védjegy Iroda Kft., Budapest		
(51) <i>A61K 39/155</i> (2006.01)	(13) B1	(51) <i>B60M 1/10</i> (2006.01)		(13) B1
<i>A61D 7/00</i> (2006.01)	2006.01.23.	(11) 224.860		2006.01.24.
(11) 224.833		(21) P 00 02195 (22) 1998.02.20.		
(21) P 99 02792 (22) 1997.07.16.		(40) 2000.10.30.		
(40) 1999.12.28.		(73) ANSALDO TRASPORTI S.p.A., Nápoly (IT)		
(73) ID-DLO Institute of Animal Science and Health, Lelystad (NL); Merial, Lyon (FR)		(72) Siciliano, Vito, Pieve Ligure (IT); Del Naja, Alcide, Nápoly (IT)		
(72) Rijsewijk, Franciscus Antonius Maria, Amsterdam (NL); Schrijver, Remco Siebren, Bilthoven (NL); van Oirschot, Johannes Theodorus, Lelystad (NL)		(54) Erőátviteli vezeték villamos járműhöz		
(54) Polinukleotid-vakcina szarvasmarhák intradermális úton történő vakcinázására		(30) TO97A000151	1997.02.21.	IT

- (86) PCT/IT 98/00036 (87) WO 98/36934
(74) Kékes László, Gödölle, Kékes, Mészáros & Szabó Szabadalmi és Védjegy Iroda, Budapest
-
- (51) **B65B 61/18** (2006.01)
B31B 19/90 (2006.01) (13) **B1**
(11) **224.878** 2006.02.06.
(21) **P 01 04893** (22) 2000.01.06.
(40) 2002.04.29.
(73) Imperial Tobacco Limited, Bristol, Avon (GB)
(72) Holloway, Stephen John, Nottingham, Nottinghamshire (GB)
- (54) **Eljárás újrazárható töltött zacskó előállítására**
(30) 99300091.8 1999.01.06. EP
(86) PCT/GB 00/00020 (87) WO 00/40465
(74) Mészárosné Dónusz Katalin S. B. G. & K. Budapesti Nemzetközi Szabadalmi Iroda, Budapest
-
- (51) **B65D 33/00** (2006.01) (13) **B1**
(11) **224.872** 2006.02.06.
(21) **P 98 01927** (22) 1998.03.03.
(40) 2000.05.29.
(73) (72) Rigó Mihály, Budapest (HU)
- (54) **Zárószervezet palackos italok kitöltésére**
(74) Varga Tamás Péter szabadalmi ügyvivő, Budapest
-
- (51) **B65D 43/16** (2006.01)
B65D 41/00 (2006.01) (13) **B1**
(11) **224.874** 2006.02.06.
(21) **P 98 02959** (22) 1998.12.18.
(40) 2000.08.28.
(73) (72) Rigó Mihály, Budapest (HU)
- (54) **Zárókupak folyadékokat tartalmazó tartó és/vagy tárolóeszközök, főként palackokhoz vagy dobozokhoz**
(74) Varga Tamás Péter szabadalmi ügyvivő, Budapest
-
- C – SZEKCIÓ
VEGYÉSZET ÉS KOHÁSZAT
-
- (51) **C07B 43/02** (2006.01)
C07C 201/08 (2006.01)
C07C 205/38 (2006.01)
C07C 205/59 (2006.01)
C07C 303/40 (2006.01) (13) **B1**
(11) **224.866** 2006.02.06.
(21) **P 00 00354** (22) 1997.10.28.
(40) 2000.06.28.
(73) Syngenta Limited, Guildford, Surrey (GB)
(72) Atherton, John Heathcote, Huddersfield, West Yorkshire (GB); Brown, Stephen Martin, Huddersfield, West Yorkshire (GB); Lennon, Martin, Huddersfield, West Yorkshire (GB); Muxworthy, James Peter, Huddersfield, West Yorkshire (GB); Prestley, Ian Jeffrey Grassham, Manchester (GB)
- (54) **Eljárás nitrálásra**
(30) 9622784.8 1996.11.01. GB
9715846.3 1997.07.28. GB
(86) PCT/GB 97/02952 (87) WO 98/19978
(74) dr. Jalsovszky Györgyné és dr. Tóth-Urbán László ügyvédek, Budapest
-
- (51) **C07C 45/54** (2006.01)
C07C 205/45 (2006.01)
C07C 317/24 (2006.01) (13) **B1**
(11) **224.868** 2006.02.06.
(21) **P 99 01416** (22) 1996.01.16.
(40) 1999.08.30.
- (73) Syngenta Limited, Guildford, Surrey (GB)
(72) Brown, Stephen Martin, Huddersfield, West Yorkshire (GB); Rawlinson, Howard, Sowerby Bridge, West Yorkshire (GB); Wiffen, Jonathan William, Leeds, West Yorkshire (GB)
- (54) **Eljárás 2-(szubsztituált benzoil)-1,3-ciklohexán-dionok előállítására**
(30) 9501433.8 1995.01.25. GB
(86) PCT/GB 96/00081 (87) WO 96/22957
(74) dr. Jalsovszky Györgyné és dr. Tóth-Urbán László ügyvédek, Budapest
-
- (51) **C07C 45/54** (2006.01)
C07C 205/45 (2006.01)
C07C 317/24 (2006.01) (13) **B1**
(11) **224.867** 2006.02.06.
(21) **P 99 01552** (22) 1996.01.16.
(40) 1999.08.30.
(73) Syngenta Limited, Guildford, Surrey (GB)
(72) Brown, Stephen Martin, Huddersfield, West Yorkshire (GB); Rawlinson, Howard, Sowerby Bridge, West Yorkshire (GB)
- (54) **Eljárás 2-(szubsztituált benzoil)-1,3-ciklohexán-dionok előállítására**
(30) 9501434.6 1995.01.25. GB
(86) PCT/GB 96/00082 (87) WO 96/22958
(74) dr. Jalsovszky Györgyné és dr. Tóth-Urbán László ügyvédek, Budapest
-
- (51) **C07C 201/08** (2006.01)
C07C 205/59 (2006.01)
C07C 303/40 (2006.01) (13) **B1**
(11) **224.865** 2006.02.06.
(21) **P 98 02863** (22) 1996.08.06.
(40) 1999.03.29.
(73) Syngenta Limited, Guildford, Surrey (GB)
(72) Brown, Stephen Martin, North Huddersfield, West Yorkshire (GB); Muxworthy, James Peter, Huddersfield, West Yorkshire (GB)
- (54) **Eljárás difenil-éter-vegyületek nitrálására**
(30) 9518707.0 1995.09.13. GB
(86) PCT/GB 96/01892 (87) WO 97/10199
(74) dr. Jalsovszky Györgyné és dr. Tóth-Urbán László, Budapest
-
- (51) **C07D 261/08** (2006.01) (13) **B1**
(11) **224.883** 2006.02.06.
(21) **P 96 00452** (22) 1990.09.10.
(40) 1991.07.29.
(73) Rhone Poulenc Agriculture Ltd., Ongar, Essex (GB)
(72) Roberts, David Alan, Ongar, Essex (GB); Wallis, Derek Ian, Ongar, Essex (GB); Cramp, Susan Mary, Ongar, Essex (GB); Bulot, Jean-Paul, Dardilly (FR)
- (54) **Izoxazolszármazékok előállítására alkalmas vegyületek és eljárás azok előállítására**
(62) 5839/90 1990.09.10. HU
(30) 89/20519 1989.09.11. GB
(74) dr. Török Ferenc, DANUBIA Szabadalmi és Védjegy Iroda Kft., Budapest
-
- (51) **C07D 265/06** (2006.01)
A01N 43/32 (2006.01)
C07C 229/12 (2006.01) (13) **B1**
(11) **224.864** 2006.02.09.
(21) **P 96 01723** (22) 1994.12.20.
(65) T/75 610 (40) 1997.05.28.
(73) Rhone-Poulenc Agrochimie, Lyon (FR)

- (72) Hayashizaki, Keiichi, Ibaraki (JP);
Usui, Yoshihiro, Ibaraki (JP);
Araki, Koichi, Ibaraki (JP);
Toshima, Norishige, Ibaraki (JP);
Murata, Tetsuya, Ibaraki (JP);
Aoki, Takako, Ibaraki (JP);
Go, Atsushi, Ibaraki (JP);
Mukaida, Hideshi, Ibaraki (JP);
Higurashi, Rika, Chiba (JP)
- (54) **1,3-Oxazin-4-on-származékok, eljárás és intermedierek a vegyületek előállítására, és herbicidként történő alkalmazásuk**
- (30) 5/326733 1993.12.24. JP
- (86) PCT/JP 94/02152 (87) WO 95/18113
- (74) dr. Kerény Judit, DANUBIA Szabadalmi és Védjegy Iroda Kft., Budapest
-
- (51) *C07D 307/58* (2006.01) (13) B1
(11) **224.840** 2006.01.11.
(21) **P 99 03836** (22) 1997.06.27.
(40) 2001.05.28.
(73) Merck & Co., Inc., Rahway, New Jersey (US)
(72) Dolling, Ulf H., Rahway, New Jersey (US);
Desmond, Richard, Rahway, New Jersey (US);
Frey, Lisa F., Rahway, New Jersey (US);
Tillyer, Richard D., Rahway, New Jersey (US);
Tschaen, David M., Rahway, New Jersey (US)
- (54) **Új eljárás Cox-2 inhibitor hatású fenil-szubsztituált 2(SH)-furanonok előállítására**
- (30) 60/021,200 1996.07.03. US
9615867.0 1996.07.29. GB
- (86) PCT/US 97/11466 (87) WO 98/00416
- (74) Schläfer László, DANUBIA Szabadalmi és Védjegy Iroda Kft., Budapest
-
- (51) *C07D 413/04* (2006.01)
A61K 31/42 (2006.01)
C07D 417/04 (2006.01)
A61K 31/425 (2006.01) (13) B1
(11) **224.879** 2006.02.06.
(21) **P 99 01349** (22) 1996.05.28.
(40) 1999.08.30.
(73) Sanofi-Aventis, Paris (FR)
(72) Burnier, Philippe, Maisons-Laffitte (FR);
Jegham, Samir, Argenteuil (FR);
Puech, Frédéric, Rueil-Malmaison (FR)
- (54) **Oxazolidinonszármazékok, előállításuk és a vegyületeket tartalmazó gyógyászati készítmények**
- (30) 95/06563 1995.06.02. FR
95/06564 1995.06.02. FR
- (86) PCT/FR 96/00792 (87) WO 96/38444
- (74) Baranyi Éva, DANUBIA Szabadalmi és Védjegy Iroda Kft., Budapest
-
- (51) *C07D 491/056* (2006.01)
A61K 31/407 (2006.01)
A61K 31/436 (2006.01)
A61P 25/14 (2006.01)
A61P 25/16 (2006.01)
A61P 25/18 (2006.01)
A61P 25/30 (2006.01) (13) B1
(11) **224.841** 2006.01.11.
(21) **P 96 03057** (22) 1996.11.05.
(40) 1997.05.28.
(73) Wyeth, Madison, New Jersey (US)
(72) Bravo, Byron Abel, Plainsboro, New Jersey (US);
Kang, Young Hee, Robbinsville, New Jersey (US);
- Mewshaw, Richard Eric, Princeton, New Jersey (US);
Stack, Gary Paul, Ambler, Pennsylvania (US)
- (54) **Amino-metil-2,3,8,9-tetrahydro-7H-1,4-dioxino[2,3-e]indol-8-on- és amino-metil-2,3,9,10-tetrahydro-7H-1,4-dioxino [2,3-f] kinolin-8-on-származékok, az ezeket tartalmazó gyógyszerkészítmények és alkalmazásuk**
- (30) 60/007,283 1995.11.06. US
08/730,267 1996.10.15. US
- (74) dr. Valyon Józsefné, DANUBIA Szabadalmi és Védjegy Iroda Kft., Budapest
-
- (51) *C07H 19/06* (2006.01)
A61K 31/7068 (2006.01)
A61P 35/00 (2006.01) (13) B1
(11) **224.839** 2006.01.11.
(21) **P 99 00924** (22) 1996.07.12.
(40) 2001.05.28.
(73) ConPharma AS, Oslo (NO)
(72) Myhren, Finn, Porsgrunn (NO);
Borretzen, Bernt, Heistad (NO);
Dalen, Are, Trondheim (NO);
Stokke, Kjell Torgeir, Oslo (NO)
- (54) **Szubsztituált 1-béta-D-arabinofuranozil-citozin-származékok és alkalmazásuk tumorelleses gyógyszerkészítmények előállítására**
- (30) 9515279.9 1995.07.25. GB
- (86) PCT/NO 96/00179 (87) WO 97/05154
- (74) Baranyi Éva, DANUBIA Szabadalmi és Védjegy Iroda Kft., Budapest
-
- (51) *C07K 7/23* (2006.01)
A61K 38/09 (2006.01) (13) B1
(11) **224.836** 2006.01.12.
(21) **P 00 02704** (22) 1998.04.13.
(40) 2000.12.28.
(73) Ferring B.V., Hoofddorp (NL)
(72) Rivier, Jean E. F., La Jolla, Kalifornia (US);
Semple, Graeme, Romsey, Hampshire (GB);
Jiang, Guangcheng, San Diego, Kalifornia (US)
- (54) **Az 5. és a 6. helyzetben módosított GnRH antagonisták**
- (30) 08/837,042 1997.04.11. US
- (86) PCT/US 98/07438 (87) WO 98/46634
- (74) ifj. Szentpéteri Ádám, S.B.G. & K. Budapesti Nemzetközi Szabadalmi Iroda, Budapest
-
- (51) *C08L 25/00* (2006.01) (13) B1
(11) **224.837** 2006.01.10.
(21) **P 00 01564** (22) 2000.04.14.
(40) 2001.03.28.
(73) ATOFINA CHEMICALS, INC., Philadelphia, Pennsylvania (US)
(72) Wicher, Jerome, Collegeville, Pennsylvania (US)
- (54) **Eljárás megnövelt gumifázis térfogatú frakciót tartalmazó elasztomer módosított polimer készítmények előállítására**
- (30) 60/129,405 1999.04.15. US
- (74) Olchváry Gézané, DANUBIA Szabadalmi és Védjegy Iroda Kft., Budapest

(51) <i>C12P 7/62</i> (2006.01) <i>C12P 7/20</i> (2006.01) <i>C12P 7/64</i> (2006.01) <i>C12P 19/44</i> (2006.01)	(13) B1 2006.01.13.	(74) Varga Tamás Péter szabadalmi ügyvivő, Budapest
(11) 224.835		(51) <i>F17C 5/00</i> (2006.01) (13) B1 (11) 224.855 2006.01.24.
(21) P 99 03464 (22) 1997.05.30.		(21) P 99 04105 (22) 1997.05.05.
(40) 2000.02.28.		(40) 2000.03.28.
(73) UNILEVER N.V., Rotterdam (NL)		(73) Linde AG., Wiesbaden (DE)
(72) Davies, Christine, Sharnbrook, Bedfordshire (GB); Macrae, Alasdair Robin, Sharnbrook, Bedfordshire (GB)		(72) Schön, Helmut, Pfaffenhofen (DE)
(54) Enzimes észterezési eljárás		(54) Eljárás és berendezés vizsgálógáz visszaméréssel történő gravimetrikus előállításához
(30) 96304502.6 1996.06.18. EP		(30) 196 18 268.9 1996.05.07. DE
(86) PCT/EP 97/02959 (87) WO 97/48817		(86) PCT/EP 97/02276 (87) WO 97/42447
(74) Válas Györgyné dr., DANUBIA Szabadalmi és Védjegy Iroda Kft., Budapest		(74) Kovács Gábor, DANUBIA Szabadalmi és Védjegy Iroda Kft., Budapest
D – SZEKCIÓ TEXTIL, PAPÍR		G – SZEKCIÓ FIZIKA
(51) <i>D01F 6/60</i> (2006.01) <i>D01F 1/04</i> (2006.01) <i>D01F 1/06</i> (2006.01) <i>D01F 1/10</i> (2006.01)	(13) B1 2006.01.18.	(51) <i>G01F 23/00</i> (2006.01) (13) B1 (11) 224.859 2006.01.24.
(11) 224.834		(21) P 98 00836 (22) 1998.04.08.
(21) P 00 02967 (22) 1998.04.23.		(40) 1998.11.30.
(40) 2000.12.28.		(73) Endress + Hauser GmbH + Co., Maulburg (DE)
(73) BASF Corp., Mount Olive, New Jersey (US)		(72) dr. Getman, Igor, Lörrach (DE); dr. Lopatin, Sergej, Lörrach (DE); Müller, Roland, Steinen (DE)
(72) McIntosh, Stanley A., Candler, North Carolina (US); Hu, Harry Y., Arden, North Carolina (US); Bailey, Bobby J., Candler, North Carolina (US); Gannon, O. Keith, Mt. Sterling, Kentucky (US)		(54) Eljárás és elrendezés túltöltés megállapítására tartályban lévő folyadék szintmérésekor impulzus-futásidő alapján
(54) Oldatban színezett nyilonszálak		(30) 197 14 973.1 1997.04.10. DE
(30) 60/045,269 1997.05.01. US		(74) Kis-Kovács Annemarie, DANUBIA Szabadalmi és Védjegy Iroda Kft., Budapest
(86) PCT/EP 98/02411 (87) WO 98/50610		(51) <i>G01F 23/284</i> (2006.01) (13) B1 (11) 224.849 2006.01.24.
(74) dr. Bódizs Árpád, S.B.G. & K. Szabadalmi Ügyvivői Iroda, Budapest		(21) P 02 02632 (22) 2000.08.03.
F – SZEKCIÓ MECHANIKA, VILÁGÍTÁS, FŰTÉS		(40) 2002.11.28.
(51) <i>F16J 15/32</i> (2006.01) (13) B1 (11) 224.842 2006.01.24.		(73) VEGA Grieshaber KG, Wolfach (DE)
(21) P 01 01979 (22) 2001.05.15.		(72) Fehrenbach, Josef, Haslach (DE); Griessbaum, Karl, Mühlbach (DE)
(40) 2002.04.29.		(54) Szintadó készülék
(73) Carl Freudenberg, Weinheim (DE)		(30) 09/369,120 1999.08.05. US
(72) Pataille, Gilbert, Corlee (FR); Tchilingurian, Boris, Langres (FR)		(86) PCT/EP 00/07547 (87) WO 01/11323
(54) Tömítés tömítőkarmantyúval, főleg kisátmérőjű beépítési helyre		(74) dr. Gödölle István, Gödölle, Kékes, Mészáros & Szabó Szabadalmi és Védjegy Iroda, Budapest
(30) P 100 24 026.7 2000.05.16. DE		(51) <i>G01N 21/25</i> (2006.01) (13) B1 (11) 224.856 2006.01.24.
(74) Csanak Tiborné, S.B.G. & K. Budapesti Nemzetközi Szabadalmi Iroda, Budapest		(21) P 02 03452 (22) 2000.09.27.
		(40) 2003.03.28.
(51) <i>F16L 37/00</i> (2006.01) <i>F16L 13/11</i> (2006.01) <i>F16L 47/00</i> (2006.01)	(13) B1 2006.01.24.	(73) Vattenfall AB, Stockholm (SE)
(11) 224.843		(72) Andersson, Christer, Karlholmsbruk (SE)
(21) P 02 02756 (22) 2002.08.21.		(54) Eljárás és berendezés hőtermelő üzemben keletkező füstgázokban levő káros füstgázalkotók koncentrációjának spektrofotometriás mérésére
(40) 2004.03.01.		(30) 9903656-8 1999.10.12. SE
(73) ifj. Rigó Mihály, Budapest (HU); dr. Hetényi Géza, Budapest (HU)		(86) PCT/SE 00/01866 (87) WO 01/27593
(54) Berendezés csőcsatlakozás létrehozására, valamint azzal létrehozott javított záróképeségű csőcsatlakozás		(74) dr. Jakab Judit, S.B.G. & K. Budapesti Nemzetközi Szabadalmi Iroda, Budapest
		(51) <i>G01R 31/04</i> (2006.01) (13) B1 (11) 224.858 2006.01.24.
		(21) P 01 04887 (22) 2000.09.05.
		(40) 2002.03.28.
		(73) TSK Prüfsysteme für elektrische Komponenten GmbH, Porta Westfalica (DE)

- (72) Stengel, Jürgen, Heessen (DE)
(54) Berendezés csatlakozódugóval ellátott kábelek tesztelésére
(30) 299 20 214.3 1999.11.17. DE
(86) PCT/EP 00/08637 (87) WO 01/36991
(74) Kis Kovács Ferencné, DANUBIA Szabadalmi és Védjegy Iroda Kft., Budapest
-
- (51) G02B 6/42 (2006.01)**
G01K 17/12 (2006.01) **(13) B1**
(11) 224.854 2006.01.24.
(21) P 02 04214 (22) 2000.12.06.
(40) 2003.06.30.
(73) Optoskand AB, Mölndal (SE)
(72) Bengtsson, Daniel, Kallered (SE);
Roos, Sven-Olov, Lerum (SE);
Torstensson, Per-Arne, Kungsbacka (SE)
(54) Eljárás és készülék teljesítményvesztés mérésére száloptikai csatlakozóban
(30) 9904577-5 1999.12.15. SE
(86) PCT/SE 00/02436 (87) WO 01/44849
(74) dr. Antalffy-Zsiros András, DANUBIA Szabadalmi és Védjegy Iroda Kft., Budapest
-
- (51) G06F 11/14 (2006.01)** **(13) B1**
(11) 224.852 2006.01.24.
(21) P 99 00368 (22) 1996.03.18.
(40) 1999.05.28.
(73) Cheyenne Advanced Technology Limited, Wellington, Somerset (GB)
(72) Malcolm, Peter Bryan, Lewdown, Devon (GB)
(54) Mikroprocesszor-alapú számítógéprendszer, eljárás ennek működtetésére, és az ebben alkalmazott tartalékolási rendszer
(30) 9505939.0 1995.03.23. GB
08/465,925 1995.06.06. US
(86) PCT/GB 96/00651 (87) WO 96/29650
(74) Mák András, S.B.G. & K. Budapesti Nemzetközi Szabadalmi Iroda, Budapest
-
- (51) G11B 17/22 (2006.01)** **(13) B1**
(11) 224.853 2006.01.24.
(21) P 99 00674 (22) 1999.03.17.
(40) 1999.11.29.
(73) Robert Bosch GmbH., Stuttgart (DE)
(72) Becker, Volker, Hildesheim (DE);
Zimmermann, Holger, Hildesheim (DE)
(54) Berendezés legalább egy tárolólemez készenlében tartására és kiválasztására
(30) 198 11 684.5 1998.03.18. DE
(74) dr. Jakab Judit, S.B.G. & K. Szabadalmi Ügyvivői Iroda, Budapest
-
- H – SZEKCIÓ
VILLAMOSSÁG
-
- (51) H01F 41/04 (2006.01)**
H05K 3/04 (2006.01) **(13) B1**
(11) 224.847 2006.01.24.
(21) P 00 02959 (22) 1998.06.02.
(40) 2001.01.29.
(73) NagraID SA, La Chaux-de-Fonds (CH)
(72) Droz, Francois, La Chaux-de-Fonds (CH)
(54) Eljárás tranzpondertekeres és tranzponder gyártására
(30) 1319/97 1997.06.03. CH
1319/97 1997.06.10. CH
-
- (86) PCT/CH 98/00231 (87) WO 98/56019
(74) Harangozó Gábor, DANUBIA Szabadalmi és Védjegy Iroda Kft., Budapest
-
- (51) H01J 61/54 (2006.01)** **(13) B1**
(11) 224.848 2006.01.24.
(21) P 00 01151 (22) 2000.03.14.
(40) 2000.09.28.
(73) Patent-Treuhand-Gesellschaft für elektrische Glühlampen mbH., München (DE)
(72) Günther, Klaus, Berlin (DE);
Lembcke, Andreas, Berlin (DE)
(54) Nagynyomású kisülőlámpa gyújtássegítő elemmel
(30) 199 11 727.6 1999.03.16. DE
(74) Mák András, S.B.G. & K. Budapesti Nemzetközi Szabadalmi Iroda, Budapest
-
- (51) H01S 3/10 (2006.01)**
G02B 21/32 (2006.01) **(13) B1**
(11) 224.857 2006.01.24.
(21) P 02 03115 (22) 2002.09.20.
(40) 2004.03.01.
(73) Magyar Tudományos Akadémia Szegedi Biológiai Központ Biofizikai Intézete, Szeged (HU)
(72) dr. Ormos Pál, Szeged (HU);
Galajda Péter, Szeged (HU)
(54) Eljárás és berendezés lézercsipeszben rögzített, optikailag izotróp test orientálására
(74) Erdély Péter, DANUBIA Szabadalmi és Védjegy Iroda Kft., Budapest
-
- (51) H04L 9/00 (2006.01)** **(13) B1**
(11) 224.846 2006.01.24.
(21) P 02 02691 (22) 2000.08.24.
(40) 2002.12.28.
(73) Nagracard SA, Cheseaux-sur-Lausanne (CH)
(72) Sasselli, Marco, Chardonne (CH);
Nicolas, Christophe, Préverenges (CH);
Hill, Michael John, Coppet (CH)
(54) Kódoló és dekódoló eljárás
(30) 1573/99 1999.08.30. CH
60/194,171 2000.04.03. US
(86) PCT/IB 00/01157 (87) WO 01/17159
(74) dr. Antalffy-Zsiros András, DANUBIA Szabadalmi és Védjegy Iroda Kft., Budapest
-
- (51) H04L 9/32 (2006.01)**
H04N 7/167 (2006.01) **(13) B1**
(11) 224.845 2006.01.24.
(21) P 02 01567 (22) 2000.06.23.
(40) 2002.09.30.
(73) Nagravision S.A., Cheseaux/Lausanne (CH)
(72) Hill, Michael John, Coppet (CH);
Nicolas, Christophe, Préverenges (CH);
Sasselli, Marco, Chardonne (CH)
(54) Eljárás adatkészlet integritásának és hitelességének ellenőrzésére
(30) 1438/99 1999.08.04. CH
(86) PCT/IB 00/00847 (87) WO 01/11820
(74) dr. Antalffy-Zsiros András, DANUBIA Szabadalmi és Védjegy Iroda Kft., Budapest

(51) H04N 5/913 (2006.01)	(13) B1	(72) Kudelski, André, Lutry (CH); Sasselli, Marco, Chardonne (CH)
(11) 224.851	2006.01.24.	
(21) P 00 00391 (22) 1996.11.05.		(54) Fizető tv-csatornás átviteli rendszer és átviteli eljárás
(40) 2000.06.28.		(30) 0166/00 2000.01.28. CH
(73) Macrovision Corporation, Sunnyvale, Kalifornia (US)		60/226,769 2000.08.21. US
(72) Quan, Ronald, Cupertino, Kalifornia (US); Wroblewski, William J., Sunnyvale, Kalifornia (US)		(86) PCT/IB 01/00094 (87) WO 01/56287
(54) Eljárás és berendezés videorögzítés gátlására		(74) Szuhai Elemér, DANUBIA Szabadalmi és Védjegy Iroda Kft., Budapest
(30) 60/010,015 1996.01.16. US		
60/010,779 1996.01.29. US		
60/014,246 1996.03.26. US		
60/024,393 1996.06.28. US		
60/021,645 1996.07.12. US		
(86) PCT/US 96/17719 (87) WO 97/26759		
(74) Szuhai Elemér, DANUBIA Szabadalmi és Védjegy Iroda Kft., Budapest		
(51) H04R 5/02 (2006.01)	(13) B1	(72) Kudelski, André, Lutry (CH); Sasselli, Marco, Chardonne (CH)
(11) 224.850	2006.01.24.	
(21) P 02 03764 (22) 2000.12.16.		(54) Fizető tv-csatornás átviteli rendszer és átviteli eljárás
(40) 2003.03.28.		(30) 0166/00 2000.01.28. CH
(73) 2+2+2 AG, Sarnen (CH)		60/226,769 2000.08.21. US
(72) Dabringhaus, Werner, Detmold (DE)		(86) PCT/IB 01/00094 (87) WO 01/56287
(54) Eljárás és elrendezés hangkép felvételére és visszaadására		(74) Szuhai Elemér, DANUBIA Szabadalmi és Védjegy Iroda Kft., Budapest
(30) 199 61 862.3 1999.12.22. DE		
(86) PCT/EP 00/12834 (87) WO 01/47319		
(74) Kovács Gábor, DANUBIA Szabadalmi és Védjegy Iroda Kft., Budapest		
(51) H04N 7/167 (2006.01)	(13) B1	(72) Kudelski, André, Lutry (CH); Sasselli, Marco, Chardonne (CH)
(11) 224.844	2006.01.24.	
(21) P 03 00904 (22) 2001.01.24.		(54) Fizető tv-csatornás átviteli rendszer és átviteli eljárás
(40) 2003.07.28.		(30) 0166/00 2000.01.28. CH
(73) NagraCard S.A., Cheseaux/Lausanne (CH)		60/226,769 2000.08.21. US

A rovatban meghirdetett szabadalmak száma: 52 db.

Nyomatásban megjelent szabadalmi leírások

(11) 224.571 (54) Eljárás enantiomerek elválasztására és enantiomertiszta reagensek	(11) 224.587 (54) Eljárás és berendezés mobiltelefonhoz
(11) 224.572 (54) Készülék érrendszeri megbetegedésben szenvedők infra-, hallható és ultrahanghullámok kombinációjával való kezelésére	(11) 224.588 (54) Rendszer és eljárás információk kétirányú átvitelére
(11) 224.573 (54) Kisülőlámpa dielektromosan gátolt elektródokkal	(11) 224.589 (54) Taxoidszármazékok és eljárás előállításukra
(11) 224.574 (54) Világítóttest mind közvetlen, mind közvetett megvilágításhoz	(11) 224.590 (54) Két- és háromértékű, kis molekulájú szelektin inhibitorok
(11) 224.575 (54) Felvételi közeg kezelt programkivonattal, valamint eljárás és berendezés a kiolvasáshoz	(11) 224.591 (54) Fokozott cinkmegkötő képességgel rendelkező inzulinszármazékok, azokat tartalmazó komplexek és gyógyszerkészítmények, valamint elővegyületeik
(11) 224.576 (54) Mikroprocesszor-architektúra	(11) 224.592 (54) Rifaximin alkalmazása kriptosporidiózis következtében fellépő hasmenés kezelésére használható gyógyszerkészítmény előállítására
(11) 224.577 (54) Változtatható fókusz távolságú többszörös lencse	(11) 224.593 (54) Izzítógyertya
(11) 224.578 (54) Eljárás és fényszolgáltató eszköz fényvezető szál használatra	(11) 224.594 (54) Eljárás és berendezés személyszállító berendezéshez, különösen mozgólépcsőhöz vagy mozgójárdához alkalmazható lánc megfordításakor fellépő poligonhatás csökkentésére
(11) 224.579 (54) Infravörös képérzékelő beépített funkciókkal	(11) 224.595 (54) Kialakítás csak forgatással működtetett egykaros keverőcsaptelephez
(11) 224.580 (54) Berendezés biológiai folyamatok befolyásolására	(11) 224.596 (54) Csaptelepkartus
(11) 224.581 (54) Hibakompenzált spektrummérő	(11) 224.597 (54) Szeleptest és zárószelep
(11) 224.582 (54) Eljárás és berendezés folytonosság-, tömeg-, belsecsillapodás-változásnak kitett szerkezetek, gépelemek, illetve gépalkatrészek állapotának összehasonlító akusztikai vizsgálattal történő minősítésére	(11) 224.598 (54) Főzőedény és eljárás főzőedény gyártására
(11) 224.583 (54) Eljárás légáram megfigyelésére tűzjelző készülékben és tűzjelző készülék az eljárás kivitelezésére	(11) 224.599 (54) Húzógép és húzósor húzott fémtermékek előállítására
(11) 224.584 (54) Eljárás és berendezés torzítás-kompenzálsra	(11) 224.600 (54) Szén-dioxid-feltöltő és -leeresztő modul és azzal összekapcsolható hűtőmodul tartalmazó elrendezés hűtőtartály szén-dioxiddal történő hűtésére, valamint eljárás a hűtőmodul feltöltésére feltöltő- és leeresztő modulal
(11) 224.585 (54) Eljárás sima átadás-átvétel készenléti állapotban történő megvalósítására többszörös hozzáférésees hírközlési rendszerben	(11) 224.601 (54) Lánckötő gépen előállított nyitott vagy zárt védőcső, kábelekhöz vagy egyéb vezetékekhez
(11) 224.586 (54) Eljárás és berendezés változó orsófordulatszám létrehozására	

(11) 224.602 (54) Eljárás vízvezetékcsövek felújítására, vízvezetékcső és berendezés vízvezetékcső előállítására	(11) 224.617 (54) Venlafaxin-hidrokloridot tartalmazó, nyújtott felszabadulást biztosító gyógyszerforma
(11) 224.603 (54) Tömítőgyűrű, főleg közegvezető csőrendszerek csőszerű elemeihez	(11) 224.618 (54) Bifenil-szulfonil-cián-amidok, eljárás a vegyületek előállítására és gyógyszerként történő felhasználása
(11) 224.604 (54) Tolózár	(11) 224.619 (54) Metformin és fibrát kombinációját tartalmazó gyógyászati készítmények és ezek alkalmazása kórosan magas vércukorszint csökkentését célzó gyógyszerek előállítására
(11) 224.605 (54) Csőszerű elem közegvezető csőrendszerekhez, valamint eljárás ilyen csőszerű elem gyártására	(11) 224.620 (54) LIMMVB39 fajtanévű, beltenyésztett kukoricavonal (Zea mays L.)
(11) 224.606 (54) Közegszállító tömlő, valamint eljárás tömlő előállítására	(11) 224.621 (54) LGR 29 fajtanévű, beltenyésztett napraforgóvonal (Helianthus annuus L.)
(11) 224.607 (54) Berendezés végtelen szalag alakú sültött termékek tésztáblóval való előállítására és adott esetben feldolgozására	(11) 224.622 (54) LIMIVX26 fajtanévű, beltenyésztett kukoricavonal (Zea mays L.)
(11) 224.608 (54) Csöcsatlakozó szerkezet	(11) 224.623 (54) LIMEVD26A fajtanévű, beltenyésztett kukoricavonal (Zea mays L.)
(11) 224.609 (54) Eljárás és készülék kétkamrás tubus előállítására	(11) 224.624 (54) LIMMBC43 fajtanévű, beltenyésztett kukoricavonal (Zea mays L.)
(11) 224.610 (54) Vankoreszmicin, eljárás előállítására és gyógyszerként történő alkalmazása	(11) 224.625 (54) LIMWPN2 fajtanévű, beltenyésztett kukoricavonal (Zea mays L.)
(11) 224.611 (54) Stabil oxaliplatinoidat-formuláció	(11) 224.626 (54) LIMWPN3 fajtanévű, beltenyésztett kukoricavonal (Zea mays L.)
(11) 224.612 (54) GnRH-leukotoxin kimerák	(11) 224.627 (54) LIMNVD17 fajtanévű, beltenyésztett kukoricavonal (Zea mays L.)
(11) 224.613 (54) Hibrid alfa-interferon stabil vizes oldata	(11) 224.628 (54) L 320 fajtanévű, beltenyésztett kukoricavonal (Zea mays L.)
(11) 224.614 (54) Ciklusos peptidok, a vegyületeket tartalmazó adhéziógátló gyógyszerkészítmények, eljárás a vegyületek és a gyógyszerkészítmények előállítására és a vegyületek alkalmazása	
(11) 224.615 (54) Őrlési eljárás finoman őrölt gyógyszerek előállítására	
(11) 224.616 (54) Kenőcs égési sebek és más bőrbetegségek kezelésére	

A rovat 58 db közlést tartalmaz.

Szabadalmi oltalom megszűnése és újra érvénybe helyezése

Ideiglenes szabadalmi oltalom megszűnése elutasítás miatt	FC4A
(21) P 02 03698 (54) Szintetikus bőr	(21) P 00 02574 (54) Gáztartály és teherjármű, valamint elosztórendszer és eljárás cseppfolyósított földgázok szárazföldi bázisállomásról történő elosztására
(21) P 99 03917 (54) Eljárás tartósításra habképzéssel	(21) P 00 02664 (54) Szubsztituált dipeptid borkősavas sója, ezt tartalmazó gyógyászati készítmények növekedési hormon kiválasztásának fokozására, eljárás ezek előállítására, valamint alkalmazásuk
A rovat 2 db közlést tartalmaz.	
Ideiglenes szabadalmi oltalom megszűnése díjfizetés hiányában	FD9A
(11) T/70 561 (21) P 94 00010 (54) Aminosavszármazékok, ezeket tartalmazó gyógyszerkészítmények és eljárás a vegyületek előállítására	(21) P 00 03023 (54) (S)-[2-Fenil-2-(metil-amino)-butil]-3,4,5-trimetoxi-benzoát és alkalmazása krónikus fájdalom kezelésében
(11) T/71 602 (21) P 95 01738 (54) Nitrogéntartalmú heteroarilszármazékok alkalmazása CRF-antagonista hatású gyógyszerkészítmények előállítására	(21) P 00 03035 (54) Térhálósítható folyékony szilikonkaucsuk-keverékek, eljárás az előállításukra, eljárás elektromosan vezetőképességű érintkezőpontok kialakítására és azok alkalmazása
(11) T/75 774 (21) P 96 03391 (54) Kortikotropin kibocsátó faktor antagonistá hatású piridin-, pirimidin-, purinon-, pirrolo-pirimidin- és pirrolo-piridinon-származékok, eljárás előállításukra	(21) P 00 03731 (54) 4-Bróm- vagy 4-jód-fenil-amino-benzhidroxámsav-származékok és ilyen vegyületek MEK gátlóként való alkalmazása
(11) T/76 470 (21) P 96 03372 (54) Piperazin-, piperidin- és tetrahidropiridin-származékok, e vegyületeket tartalmazó gyógyászati készítmények és alkalmazásuk	(21) P 00 03994 (54) Feszítők
(11) T/77 950 (21) P 98 01930 (54) Gyulladásgátló hatású N-hidroxi-karbamid-csoportot tartalmazó oxazol- és tiazolszármazékok és az ezeket tartalmazó gyógyszerkészítmények	(21) P 00 04050 (54) Javított oldódású itrakonazol, eljárás ennek előállítására és ezt tartalmazó orális gyógyszerkészítmény
(21) P 00 01644 (54) Eljárás kitinázok előállítására	(21) P 00 04320 (54) TIE-2 receptor ligandumok és alkalmazásuk
(21) P 00 02215 (54) Peptidszármazékok, eljárás ezek előállítására, ezeket tartalmazó gyógyszerkészítmények, valamint alkalmazásuk	(21) P 00 04577 (54) Kationos nukleinsav transzfekciós ágensek új csoportja
(21) P 00 02224 (54) Virusellenes hatású benzimidazolszármazékok	(21) P 01 01392 (54) Páros retesz nem forgatott, lemezelt vasmag lemezeléséhez
(21) P 00 02324 (54) Benzimidazolszármazékok és ezeket a vegyületeket tartalmazó gyógyszerkészítmények	(21) P 01 02115 (54) Eszköz exkavátorfogak csatlakoztatására és fog exkavátorgépek számára
(21) P 00 02467 (54) Mágneses továbbító- és forgatóeszköz	(21) P 01 02468 (54) Nyomás alatti dózisdagoló inhaláló berendezés és aeroszol formájú gyógyászati készítmények
	(21) P 01 02500 (54) Növekedési hormon szekretagógok alkalmazása szisztémás lupus erythematosus és gyulladásos bélbetegség kezelésére és ezeket tartalmazó gyógyszerkészítmények
	(21) P 01 02507 (54) Paroxetin alkalmazása a dohányzás abbahagyásának elősegítésére, illetve a visszaeső dohányzás csökkentésére vagy megelőzésére szolgáló gyógyszerkészítmények előállítására

(21) P 01 02509 (54) Eljárás eróziótól megrongált talajfelületek helyreállítására magokkal konfekcionált eróziómentesítő matracokkal	(21) P 02 01660 (54) Új polipeptidek és ezekre vonatkozó DNS
(21) P 01 02562 (54) Expressziós vektor egyetlen lépésből álló tisztítási eljárásban történő alkalmazásra	(21) P 02 01694 (54) (2-Benzhidril-1-azabicyclo[2.2.2]okt-3-il)-(5-izopropil-2-metoxi-benzil)-ammónium-klorid polimorf kristályok, eljárás előállításukra, ezeket tartalmazó NK-1 receptor antagonistá hatású gyógyászati készítmények és alkalmazásuk
(21) P 01 02652 (54) Eljárás cukorrépa kezelésére	(21) P 02 01725 (54) Vazopresszin receptor antagonistá hatású indoloazepinszármazékok, alkalmazásuk, az ezeket tartalmazó gyógyszerkészítmények és eljárás előállításukra
(21) P 01 02689 (54) Daisy fajtanévű burgonyafajta (<i>Solanum tuberosum</i> L.)	(21) P 02 01828 (54) Benzoil-piridazinok, ezeket tartalmazó gyógyszerkészítmények és eljárás az előállításukra
(21) P 01 02696 (54) Növekedési hormon kiválasztását elősegítő anyagok alkalmazása az étvágy serkentésére vagy növelésére szolgáló gyógyszerkészítmények előállítására	(21) P 02 01878 (54) Sibutramint és orlistatot tartalmazó gyógyszerkészítmények
(21) P 01 02698 (54) Növekedési hormon szekretagógok használata a fizikai teljesítőképesség csökkenésének kezelésére	(21) P 02 01885 (54) Eljárás organocinkszármazékok kobaltsó katalizátor jelenlétében elektrokémiai eljárással történő előállítására
(21) P 01 02703 (54) Számítógéppel vezérelt, integrált, több épületből álló épület-együttes üzemeltetését biztosító rendszer	(21) P 02 01924 (54) Dictyostelium-eredetű cAMP-dependens proteinkináz szabályozó PKA-alegység cAMP-mérésre történő alkalmazása
(21) P 01 02722 (54) Extruder, sűrű masszák egyenletes pontosan szabályozott folyamatos kisajtolására egy vagy több sorban	(21) P 02 01934 (54) Eljárás és berendezés folyadékok, különösen víz szűrésére
(21) P 01 02745 (54) Eljárás szukralóz édes íz leadásának javítására	(21) P 02 02032 (54) Nanoemulziós formulációban található bioaktív anyagok emberi szervezetbe való bevitelére a szájüreg nyálkahártyáján keresztül, mechanikus pumpájú spray által.
(21) P 01 02811 (54) Korin, a szerinproteáz	(21) P 02 02154 (54) Többcélú abszorbens és vágásálló lemezanyagok
(21) P 01 03413 (54) Heterociklusos származékok mint rotamáz-enzimek inhibitorai, köztitermékei, eljárás ezek előállítására, és ezeket tartalmazó gyógyszerkészítmények	(21) P 02 02366 (54) Trombingátló pirazinonszármazékok
(21) P 01 04082 (54) Adagolószelep és az ezzel ellátott tüzelőanyag-rendszer	(21) P 02 03745 (54) Amfifil drug-oligomer konjugátumok hidrolizálható lipofil komponensekkel, eljárás előállításukra és alkalmazásuk
(21) P 01 04985 (54) Levotiroxint tartalmazó gyógyszerkészítmények és eljárás az előállításukra	(21) P 03 00650 (54) Új fenetil-akrolamid-származékok, előállításuk, ezeket tartalmazó fungicid készítmények és alkalmazásuk
(21) P 02 01028 (54) Olajmeghajtású ütőeszköz	(21) P 03 00896 (54) Beta-aminosav-nitril-származékok, eljárás az előállításukra, és ezeket tartalmazó gyógyszerkészítmények
(21) P 02 01532 (54) Eljárás, berendezés és rendszer porlasztva szárított anyag előállítására	(21) P 03 00900 (54) N-[4-(3-klór-4-fluor-fenil-amino)-7-(3-morfolin-4-il-propoxi)-kinazolin-6-il]-akril-amid-dihidroklorid polimorf formái, eljárás az előállításukra és alkalmazásuk
(21) P 02 01629 (54) Eleotriptánt és ciklodextrinszármazékot tartalmazó gyógyászati komplex, ezt tartalmazó gyógyszerkészítmény, eljárás az előállítására és alkalmazása	(21) P 03 01054 (54) Leeresztő szerelvény
(21) P 02 01639 (54) Javitott fizikai tulajdonságú polikarbamid-poliuretánok	

(21) P 03 01115 (54) Vizes bázisú kötőanyag-készítmény	(21) P 03 01860 (54) Törlőszköz
(21) P 03 01137 (54) Dioxo-tiazolidin-só diabetes mellitus kezelésére, eljárás az előállítására és ezt tartalmazó gyógyszerkészítmény	(21) P 03 02261 (54) Mobiltelefonöltő akkumulátorrendszer és az ezt használó mobiltelefon-készülék
(21) P 03 01196 (54) Növelt hatékonyságú izzadásgátló hatóanyagok előállítására szolgáló módszer	(21) P 03 02935 (54) Fogászati implantátum és ahhoz használható horgonyzóegység
(21) P 03 01228 (54) Opioid receptor affinitással rendelkező 3-azabicyclo[3.1.0]hexán-származékok, eljárás az előállításukra és ezeket tartalmazó gyógyszerkészítmények	(21) P 03 02937 (54) HMG CoA reduktáz inhibitorok és alkalmazásuk és ezeket tartalmazó gyógyszerkészítmények
(21) P 03 01297 (54) Kiöntöcső folyékony fém továbbítására folyamatos öntőgépben, nyomásszabályozóval	(21) P 03 02955 (54) HMG-CoA reduktáz inhibitorok, ezeket tartalmazó gyógyszerkészítmények és alkalmazásuk koleszterinnel kapcsolatos betegségek kezelésére
(21) P 03 01298 (54) Antihelmintikum ember és állat parazita okozta fertőzésének megelőzésére	(21) P 03 03100 (54) Hő- és hangszigetelő termék, valamint alakformált, illetve ömlesztett csomagolóanyag és eljárás ezek előállítására
(21) P 03 01316 (54) Heterociklusos amino-alkil-piridin-származékok, eljárás az előállításukra és pszichofarmakonkénti alkalmazásuk és ezeket tartalmazó gyógyszerkészítmények	(21) P 03 03162 (54) Zárható egyedi tartályokat és ilyen zárható egyedi tartályok kiürítésére szolgáló gyűjtőtartályt tartalmazó rendszer
(21) P 03 01331 (54) Pikornavirus-ellenes hatású vegyületek, eljárás az előállításukra és ezeket tartalmazó készítmények, ezek gyógyászati alkalmazása és előállításukhoz alkalmazható közbelső termékek	(21) P 03 03228 (54) Higiéniai és nőgyógyászati segédeszköz
(21) P 03 01393 (54) Difenil-metán-diizocianát kompozíciók	(21) P 03 03395 (54) Pírolég
(21) P 03 01527 (54) Eljárás és berendezés szénsavtartalmú italok töltésére és adagolására	(21) P 03 03506 (54) Ék keresztmetszetű fém tömítőgyűrű dugattyús géphez
(21) P 03 01538 (54) Kétfunkciós, állítható gerinckezelő fűző a scoliosis kezelésére továbbá kétfunkciós fűző a Scheuermann kezelésére	(21) P 03 03837 (54) Parazitafertőzések embereknél és állatoknál történő megelőzésére alkalmas antelmintikumok
(21) P 03 01567 (54) Új szubsztituált ftalidok, eljárás előállításukra és ilyen vegyületeket tartalmazó gyógyászati készítmények	(21) P 04 00131 (54) Fotódinamikai gyógykezelő lámpa
(21) P 03 01584 (54) Javított mechanikai szilárdságú aminoplaszt ragasztóanyag	(21) P 04 00149 (54) Új fertőtlenítőszer
(21) P 03 01587 (54) Foszfodiészteráz V gátló hatású 5-amino-alkil-pirazolo[4,3-d]pirimidinek, ezeket tartalmazó gyógyszerkészítmények és eljárások az előállításukra	(21) P 04 00213 (54) Deuterált N- és alfa-helyettesített difenil-alkoxi-ecetsav- (amino-alkil)-észterek, valamint az ezen vegyületeket tartalmazó gyógyszerkészítmények
(21) P 03 01799 (54) 5-[4-{2-[N-metil-N-(2-piridil)-amino]-etoxi}-benzil]-2,4-dioxo-tiazolidin-hidrojodid alkalmazása diabetes mellitus kezelésére, eljárás a vegyület előállítására és ezt tartalmazó gyógyszerkészítmény	(21) P 04 00251 (54) 5-HT receptor ligandum vegyületek és ezek alkalmazása és ezeket tartalmazó gyógyszerkészítmények
	(21) P 04 00370 (54) Antibakteriális hatású oxazolidinonszármazékok, előállításukra szolgáló eljárás, azokat hatóanyagként tartalmazó gyógyászati készítmények, alkalmazásuk és intermedierek
	(21) P 04 00463 (54) Eljárás és berendezés szappanrúd előállítására, valamint szappanrúd

(21) P 04 00474 (54) Klórozott pirimidinek előállítása	(21) P 99 01836 (54) Kollagénalapú, fekete, ehető laposfólia és egy ilyen fóliát tartalmazó ételkészítmény
(21) P 04 00753 (54) Eldobható osztómias gyűjtőtasak	(21) P 99 02163 (54) Üvegtermék átlátszó, címkézhető és kopásálló védőbevonattal, valamint eljárás annak előállítására
(21) P 04 00919 (54) Készlet katéter előállítására és katéter	(21) P 99 02217 (54) Polikation alapú biokonjugátumok és előállításukra szolgáló eljárás
(21) P 04 00973 (54) Katéterszerelvény	(21) P 99 03009 (54) Szubsztituált indazolszármazékok és IV típusú foszfodiészteráz (PDE) és tumornekrózis faktor (TNF) inhibitorokként történő alkalmazásuk
(21) P 04 01115 (54) Szívbetegségek és allergiák kezelésére alkalmas, PDE IV-gátló és TNF-antagonista hatású 4-(benzilidén-amino)-3-(metil-szulfanil)-4H-[1,2,4]triazin-5-on-származékok, eljárás előállításukra és az ezeket tartalmazó gyógyszerkészítmények	(21) P 99 03593 (54) Eljárás polipropilén(ko)polimerek olvadákszilárdságának növelésére
(21) P 05 00019 (54) Villamos pirotechnikai iniciáló gyutacs, valamint eljárás annak összeszerelésére	(21) P 02 02558 (54) Fog, fogtartó és fogrendszer anyagmozgatásra szolgáló gép csatláchoz
(21) P 05 00131 (54) Arilcsoporttal helyettesített piridinkarboxamid-származékok, eljárás előállításukra és alkalmazásuk	A rovat 111 db közlést tartalmaz.
(21) P 05 00214 (54) Eszköz oxidálószer előkészítésére tüzelőanyag égetéséhez	Ideiglenes szabadalmi oltalom megszűnése lemondás vagy lemondottnak tekintés miatt FA9A
(21) P 05 00351 (54) Áramfejlesztő telepegység és helyi hálózat	(21) P 00 01423 (54) Campylobacter elleni vakcina
(21) P 96 01671 (54) Biológiai eljárás talajerő visszapótlására talajoltással	(21) P 00 02033 (54) A csirke parvovírus által okozott betegségek elleni oltóanyag
(21) P 96 01712 (54) Szubsztituált benzotiazinszármazékok, intermedierjeik, eljárás előállításukra és az ezeket tartalmazó gyógyszerkészítmények	(21) P 00 02794 (54) Előfizető-azonosító modul (SIM), mobilállomás és eljárás chip-kártyafunkció végrehajtására
(21) P 96 01751 (54) Benzotiopirán- és tienotiopiránszármazékok, eljárás előállításukra és az ezeket tartalmazó gyógyszerkészítmények	(21) P 00 03250 (54) Káliumcsatorna-gátló hatású indánszármazékok és az ezeket tartalmazó gyógyszerkészítmények
(21) P 97 00992 (54) 3-(Piperid-4-il)-1,2-benzizoxazol- és 3-(piperazin-4-il)-1,2-benzizoxazol-származékok, eljárás előállításukra, valamint ezeket tartalmazó gyógyászati készítmények	(21) P 00 03414 (54) Fermentációs eljárás természetes aromás és alifás karbonsavak, illetve tiokarbonsavak előállítására és az eljáráshoz alkalmazható mikroorganizmus
(21) P 97 01080 (54) Virusellenes hatású vegyületet és hidroximsavszármazékot tartalmazó gyógyszerkészítmény	(21) P 01 05183 (54) Eljárás és berendezés páradehidrátorban mechanikai pára-kompresszióval történő vegyi tisztítására
(21) P 97 01130 (54) Eljárás alkalmazások és/vagy adatok biztonságos chipkártyába írására	(21) P 02 02098 (54) 2-Aminotetralin-származékok alkalmazása a glaukóma terápiájára szolgáló gyógyszerkészítmény előállítására
(21) P 99 00019 (54) Emberi CB2 receptor antagonistá hatású indolszármazékok alkalmazása immunmoduláló gyógyszerek előállítására, új CB2 receptor agonista vegyületek és a vegyületeket tartalmazó gyógyszerkészítmények	(21) P 02 03987 (54) Eljárás és berendezés porszívók, takarítógépek tisztítási hatásosságának fokozására
	(21) P 03 02271 (54) Eljárás fahulladékból préselt lapokból elektrosztatikus flockolással készült felületű koporsó előállítására

(21) P 03 03870 (54) Diffraktáló részt tartalmazó műszemlencse, valamint ilyen lencse létrehozására szolgáló eljárás	(11) 200.838 (54) Hőmérsékletmérő szonda, elsősorban vegyipari folyamatokhoz	(21) 3220/88
(21) P 03 04056 (54) Hangdoboz-konstrukció	(11) 201.941 (54) Eljárás 7-oxabicikloheptán-amino-alkohol előállítására	(21) 2539/87
(21) P 04 00108 (54) Bejárható kevert virtuális tér, modulált blue box rendszerrel és sztereó kamerával és display-vel ellátott VR sisakkal	(11) 202.743 (54) Gyógynövénykivonatokat tartalmazó hatóanyagkompozíció, a hatóanyagot tartalmazó kozmetikai készítmények és eljárás gyógyhatású és állatgyógyászati készítmények előállítására	(21) 3210/88
(21) P 04 00199 (54) Eljárás nem patogén tejsavbaktérium-törzsek szelektálására	(11) 202.833 (54) Eljárás perimetrinsav-alfa-ciano-3-fenoxi-4-fluor-benzil-észter 1R,3R, alfaS+1S,3S,alfaR és 1R,3S,alfaS+1S,3R, alfaR enantiomer-pár elegy előállítására	(21) 2658/86
(21) P 04 00496 (54) A növényi zsírsavak delta12-epoxi-csoportjainak szintézisével asszociált citokróm P450 enzim	(11) 203.385 (54) Borostyánkősavszármazékot tartalmazó benzinkészítmény, valamint e származékot tartalmazó, benzinhez adalékként adható koncentrátum	(21) 2605/86
(21) P 04 01300 (54) Glükocerebrozidáz aktivitású, bifunkcionális fúziós fehérjék	(11) 204.450 (54) Eljárás és berendezés szemcsesterű élelmiszer és takarmány szárazórlési előkészítésére	(21) 3108/88
(21) P 04 01576 (54) Elektrokémiai félélem	(11) 205.533 (54) Bevonóanyag-kompozíciók fás szárú növények vagy növényi részek kezelésére	(21) 4004/90
(21) P 04 01578 (54) Elektrolizáló cella különösen klórnak elektrokémiai úton történő előállítására	(11) 205.699 (54) TC 240 A fajtanévű korai háromvonalas silókukorica-hibrid	(21) 3040/89
(21) P 04 01581 (54) Elektrokémiai félélem	(11) 205.700 (54) TC 4298 fajtanévű korai háromvonalas silókukorica-hibrid	(21) 3041/89
(21) P 04 02471 (54) Vakcina	(11) 205.701 (54) TC 4380 fajtanévű korai háromvonalas silókukorica-hibrid	(21) 3042/89
(21) P 05 00055 (54) Sebkezelő berendezés	(11) 206.536 (54) Munkahenger	(21) 2142/91
(21) P 05 00177 (54) Eljárás és digitális telefonrendszer telefonhívások felépítésére, továbbá hívásfelépítési jel	(11) 207.068 (54) Eljárás tiadiazonszármazékok és az ezeket tartalmazó gyógyszerkészítmények előállítására	(21) 2904/88
(21) P 97 01284 (54) 2,3-Benzodiazepin-származékok felhasználása az endogén opioid rendszerrel összefüggő betegségek és állapotok kezelésére, és megelőzésére alkalmas gyógyászati készítmények előállítására	(11) 207.113 (54) Bitumenkompozíció	(21) 2068/91
A rovat 22 db közlést tartalmaz.		
Végleges szabadalmi oltalom megszűnése díjfizetés hiányában MM4A		
(11) 196.711 (54) Eljárás nagy savmegkötő kapacitású, időben elnyújtott hatás-tartalmu, megnövelt biohasznosíthatóságu gyomorsav-közömbösítő gyógyszerkészítmények előállítására	(11) 207.763 (54) Belső égésű motor	(21) 2643/86 (21) 2589/86
(11) 197.779 (54) Eljárás és létesítmény térszinen elhelyezett szennyező anyagok környezetkárosító hatásának a kiküszöbölésére vagy csökkentésére	(11) 207.864 (54) Eljárás 1-karba-detia-cefalosporin köztitermék előállítására	(21) 3178/89
	(11) 208.454 (54) Orvosi célra alkalmazható vezető polimer gélikompozíció és eljárás ennek előállítására	(21) 1875/91

(11) 208.997 (54) Mikrobiológiai eljárás mevinolin előállítására	(21) P 92 02020	(11) 215.022 (54) GK Véka fajtanevű, kiváló tészta- és sütőipari minőségű őszi-búzafajta (<i>Triticum aestivum</i> L.)	(21) P 97 00978
(11) 209.370 (54) Eljárás baktériumok és vírusok, valamint reaktív oxigén szabadgyökök által okozott gyulladások, bőrkárosodások kezelésére és megelőzésére alkalmas készítmények előállítására	(21) P 92 02040	(11) 215.270 (54) Eljárás 20-oxo-17alfa,21-dihidroxi-szteroidok előállítására	(21) P 95 01983
(11) 209.692 (54) Javított, hajkondicionáló samponkészítmény	(21) 3925/90	(11) 215.560 (54) Eljárás makro- és mikrotápelemek tartalmazó, vízdoldható szilárd lombtrágya-kompozíciók előállítására, és az eljárással előállított lombtrágya-kompozíció	(21) 1906/91
(11) 210.675 (54) Eljárás 3,3'-ditio-bisz(propionsav)-származékok és észterek, valamint ezeket tartalmazó gyógyszerkészítmények előállítására	(21) 2169/91	(11) 215.651 (54) HMv 5139 fajtanevű, szárazságtűrő, korai szemes- és silókukorica-hibridek előállítására alkalmas, beltenyésztett kukoricavonal (<i>Zea mays</i> L.)	(21) P 94 01808
(11) 211.034 (54) Eljárás enantiomer vegyületek előállítására biokatalizált acilézéssel	(21) 1918/91	(11) 216.107 (54) Készülék tüzelőanyagok minőség szerinti megkülönböztetésére belső égésű motorokhoz	(21) 1941/91
(11) 211.772 (54) Eljárás 2,3-piridin-dikarboxilát-származékok előállítására	(21) 1988/91	(11) 216.393 (54) Kapcsolóelem	(21) P 94 00644
(11) 211.773 (54) Eljárás dialkil-(2,3-piridin-dikarboxilát)-származékok előállítására	(21) 1987/91	(11) 216.889 (54) Eljárás távközlőhálózat vizsgálatára, hiba jelzésére, valamint a hiba helyének és okának megállapítására	(21) P 95 01833
(11) 212.318 (54) Átalakítható ülécsoport	(21) P 94 01629	(11) 216.978 (54) Osztott tömítőgyűrű tetszőleges dugattyúrendszerekhez	(21) P 96 01514
(11) 212.506 (54) Eljárás coccidiosis elleni rekombináns vakcina előállítására	(21) 3216/89	(11) 216.979 (54) Támasztóbetétes dugattyú	(21) P 96 01515
(11) 212.948 (54) Mérőjármű és gép vágány szabályozására	(21) P 92 02115	(11) 217.050 (54) Készülék a vázizomzat, különösen a nyak- és ágyékcsgolyák lazító pihentetésére	(21) P 94 03549
(11) 213.300 (54) Eljárás VIII. faktor aktivitású új proteinek, valamint ezeket tartalmazó gyógyszerkészítmények előállítására	(21) 3818/88	(11) 217.066 (54) Eljárás lorakarbef-dihidrátnak lorakarbef-monohidráttá való alakítására	(21) P 94 01675
(11) 213.419 (54) Eljárás baromfi-coccidiosis elleni vakcina előállítására	(21) P 92 02024	(11) 217.247 (54) Hullámos fedőréteggel ellátott nedvszívó termék	(21) P 96 03595
(11) 213.532 (54) Nyomástartó légrugópálást és eljárás fegyverzetek felerősítésére	(21) P 93 01638	(11) 217.334 (54) Rugózóegység közúti és sínen futó járművekhez	(21) P 94 01784
(11) 213.617 (54) Hengeres tablettá vagy bólusz egy vagy több aktív anyag folyékony közegbe történő szabályozott ütemű leadására, bólusz és tablettá aktív anyag emlős szervezetébe történő bejuttatására, valamint eljárás ezek előállítására	(21) 3018/88	(11) 217.409 (54) Fokozott tartósságú, kovasavhamut tartalmazó cementtermékek	(21) P 92 04069
(11) 213.903 (54) Eljárás por alakú, vízben duzzadó, térhálósított, vizes folyadékokat, így testfolyadékokat abszorbeáló polimerek előállítására és alkalmazására	(21) P 95 03929	(11) 217.651 (54) Fényszűrő anyagok szinergetikus keverékét tartalmazó fényvédő kozmetikai készítmények és alkalmazásuk	(21) P 95 01613
(11) 214.188 (54) Sós ízhatású töltelékkel készített töltött ostyaalapú élelmiszer-készítmény és eljárás annak előállítására	(21) P 95 01582	(11) 217.705 (54) Eljárás és ágyazattömörítő gép vágány ágyazatának tömörítésére	(21) P 92 01949
(11) 215.019 (54) Berendezés tartályok mint palackok folyadékkal történő töltésére	(21) P 92 04147	(11) 218.340 (54) Polimerlerakódást gátló szer és eljárás polimer előállítására a lerakódást gátló szerrel bevont reaktorban	(21) P 94 01770

(11) 218.366 (54) Ággyá átalakítható ülőbútor	(21) P 95 01855	(11) 222.280 (54) Többkomponensű fehérítőrendszer és alkalmazása	(21) P 95 03600
(11) 218.875 (54) Eljárás[(5,6-dikarboxi-3-piridil)-metil]-ammónium-halogenid-származékok és ezekből herbicid hatású imidazolinonszármazékok előállítására	(21) P 97 01022	(11) 222.426 (54) Abszorbens termék összetett légáteresztő alsó réteggel	(21) P 99 03677
(11) 219.159 (54) 3-Aril-uracil-származékok, ezeket hatóanyagként tartalmazó herbicid készítmény és eljárás a hatóanyag előállítására, valamint gyomnövények irtására	(21) 4806/90	(11) 222.696 (54) Eljárás túlnyomásos, metándús gázáram, különösen földgáz cseppfolyósítására	(21) P 00 02816
(11) 219.421 (54) Eljárás és berendezés éghető gáz előállítására	(21) P 99 00770	(11) 222.763 (54) Eljárás mechanikus rögzítőelemek előállítására	(21) P 99 03357
(11) 219.749 (54) Eljárás pamut-alapanyagú fehérnemű izzadásgátló folyadékkal való átítatására és eljárás izzadásgátló folyadék előállítására	(21) P 97 01012	(11) 222.764 (54) Eljárás túlnyomásos, metándús gázáram cseppfolyósítására	(21) P 00 03115
(11) 219.897 (54) Eljárás hulladékanyag elbontására másodlagos nyersanyagok visszanyerése céljából	(21) P 98 00524	(11) 222.896 (54) Implantációs készülék	(21) P 00 03052
(11) 220.068 (54) Eljárás atipamezolt tartalmazó, impotencia kezelésére alkalmas gyógyászati készítmények előállítására	(21) P 93 03636	(11) 223.275 (54) Peptidszármazékok, valamint ezeket tartalmazó gyógyászati készítmények autoimmun betegségekben T-sejtek által közvetített porckárosodások kezelésére	(21) P 98 02197
(11) 220.168 (54) CD44v6 elleni monoklonális antitest, alkalmazása és előállítása, valamint az antitestet termelő hibridóma sejtvonala	(21) P 96 03387	(11) 223.423 (54) Eljárás állatok vagy állatoktól és organizmusoktól származó biológiai anyag eredetének bizonyítására és/vagy azonosítására, továbbá eljárás egy egyedi állattal bizonyíthatóan egyértelmű összefüggésben álló adatok előállítására	(21) P 03 00383
(11) 220.344 (54) Immunmodulátorok	(21) P 96 03615	(11) 223.519 (54) Berendezés és eljárás édesipari massa lehelyezésére	(21) P 00 02437
(11) 220.502 (54) Fék	(21) P 97 00002	(11) 223.842 (54) Tiazolo[3,2-a]azepin-származékok és eljárás előállításukra	(21) P 02 00040
(11) 220.666 (54) Fluorozott taxolszármazékok és eljárás e vegyületeket tartalmazó gyógyászati készítmények előállítására	(21) P 93 01902	(11) 224.404 (54) KX54 fajtanévű, beltenyészett kukoricavonal (Zea mays L.)	(21) P 99 01852
(11) 220.988 (54) Eljárás egyéni azonosításra és azonosító eszköz	(21) P 95 00218	(11) 224.495 (54) Eljárás 2-(aril-oxi)-4-klór-piridin-származékok előállítására	(21) P 99 00626
(11) 221.312 (54) 2-Acyl-amino-tiazol-származékok, eljárás előállításukra és az ezeket tartalmazó gyógyszerkészítmények	(21) P 92 01870	(11) 224.506 (54) Biztonsági dokumentum, eljárás annak előállítására, továbbá biztonsági elem és eljárás annak előállítására	(21) P 96 01578
(11) 221.548 (54) Bőrtisztító kozmetikai készítmény	(21) P 95 01655	(11) 224.634 (54) Benzoil-ekgonin-származékok és ezeket tartalmazó gyógyszerkészítmények	(21) P 96 03443
(11) 221.602 (54) Fémkationnal komplexet képező, interferont tartalmazó, szabályozott hatóanyag-leadású gyógyszerkészítmény	(21) P 97 00220	A rovat 84 db közlést tartalmaz.	
(11) 221.613 (54) Trehalózt termelő transzgenikus növények	(21) P 96 03608	Szabadalmi oltalom újra érvénybe helyezése NF4A	
(11) 221.777 (54) Csap-horony kapcsolású építőelem, azzal felépített falszerkezet, valamint fődémszerkezet és épületszerkezet	(21) P 00 02256	(11) 212.301 (54) Eljárás buspiron előállítására	(21) 2035/89
		(11) 221.569 (54) Növelt tapadású szendvicsjellegű szerkezet	(21) P 99 01239

- (21) P 03 01528
(54) Lábbal hajtható kerek hobbi- vagy/és sporteszköz, valamint ahhoz használható segédszerkezet
-

- (21) P 98 00392
(54) Hüvelykúpkészítmények emlős állatok kezelésére
-

**Szabadalmi oltalom megszűnését megállapító
határozat visszavonása**

RH9A

- (21) P 04 01155
(54) Eljárás és berendezés szerves anyagok alakítására
-

A rovat 5 db közlést tartalmaz.

A rovat 1 db közlést tartalmaz.

Vegyes szabadalmi közlemények

Jogutódlás	GB9A
(11) 199.428 (21) 225/87 (73) Dainippon Sumitomo Pharma Co., Ltd., Osaka-shi, Osaka (JP); Juridical Foundation Sagami Chemical Research Center, Tokió (JP) (74) S.B.G. & K. Szabadalmi Ügyvivői Iroda, Budapest	(11) 218.214 (21) P 92 02105 (11) 220.072 (21) P 96 03455 (73) Dainippon Sumitomo Pharma Co., Ltd., Osaka-shi, Osaka (JP) (74) DANUBIA Szabadalmi és Védjegy Iroda Kft., Budapest
(11) 199.473 (21) 3521/87 (73) Dainippon Sumitomo Pharma Co., Ltd., Osaka-shi, Osaka (JP) (74) S.B.G. & K. Szabadalmi Ügyvivői Iroda, Budapest	(11) 223.140 (21) P 94 01221 (73) Astellas Pharma Inc., Chuo-ku, Tokyo (JP) (74) S.B.G. & K. Szabadalmi Ügyvivői Iroda, Budapest
(11) 203.729 (21) 3009/88 (73) BASF Agro B.V. Arnhem (NL), Wädenswil-Branch, Wädenswil/Au (CH) (74) S.B.G. & K. Szabadalmi és Ügyvédi Irodák, Ráthonyi Zoltán szabadalmi ügyvivő, Budapest	(11) 224.663 (21) P 03 00447 (73) Telux-Spezialglas GmbH, Weisswasser (DE) (74) DANUBIA Szabadalmi és Védjegy Iroda Kft., Budapest
(11) 204.406 (21) 2078/90 (73) Bayer CropScience AG, Monheim (DE) (74) DANUBIA Szabadalmi és Védjegy Iroda Kft., Budapest	(11) T/77 380 (21) P 97 02373 (71) Amarin Neuroscience Limited, Stirling (GB) (74) S.B.G. & K. Budapesti Nemzetközi Szabadalmi Iroda, Budapest
(11) 204.810 (21) 1275/90 (73) Dainippon Sumitomo Pharma Co., Ltd., Osaka-shi, Osaka (JP) (74) DANUBIA Szabadalmi és Védjegy Iroda Kft., Budapest	(11) T/77 736 (21) P 98 00338 (21) P 00 00587 (21) P 00 00979 (21) P 00 02272 (71) Astellas Pharma Inc., Chuo-ku, Tokyo (JP) (74) ifj. Szentpéteri Ádám, S. B. G. & K. Budapesti Nemzetközi Szabadalmi Iroda, Budapest
(11) 209.398 (21) 3005/90 (73) JULIUS R Szakértői Mérnökiroda Bt., Budapest (HU)	(21) P 00 04422 (71) Dainippon Sumitomo Pharma Co., Ltd., Osaka-fu (JP) (74) Molnár Imre, DANUBIA Szabadalmi és Védjegy Iroda Kft., Budapest
(11) 209.436 (21) 681/91 (73) Astellas Pharma Inc., Chuo-ku, Tokyo (JP) (74) S.B.G. & K. Szabadalmi Ügyvivői Iroda, Budapest	(21) P 01 00535 (71) Biogen Idec MA Inc., Cambridge, Massachusetts (US); Curis, Inc., Cambridge, MA (US) (74) dr. Pethő Árpád, DANUBIA Szabadalmi és Védjegy Iroda Kft., Budapest
(11) 209.952 (21) 5128/89 (73) Dainippon Sumitomo Pharma Co., Ltd., Osaka-shi, Osaka (JP) (74) S. B. G. & K. Szabadalmi Ügyvivői Iroda, Budapest	(21) P 01 00626 (71) Cara Therapeutics, Inc., Tarrytown, New York (US) (74) Parragh Gáborné dr., S. B. G. & K. Budapesti Nemzetközi Szabadalmi Iroda, Budapest
(11) 210.263 (21) 4153/91 (73) Astellas Pharma Inc., Chuo-ku, Tokyo (JP) (74) S. B. G. & K. Szabadalmi Ügyvivői Iroda, Budapest	(21) P 01 00843 (71) AREVA T&D SA, Paris-La Défense Cédex (FR) (74) Sipos József, DANUBIA Szabadalmi és Védjegy Iroda Kft., Budapest
(11) 210.668 (21) 1577/91 (73) BASF Agro B.V. Arnhem (NL), Wädenswil-Branch, Wädenswil/Au (CH) (74) S. B. G. & K. Szabadalmi és Ügyvédi Irodák, Ráthonyi Zoltán szabadalmi ügyvivő, Budapest	(21) P 01 03303 (21) P 01 03740 (71) Astellas Pharma Inc., Chuo-ku, Tokyo (JP) (74) ifj. Szentpéteri Ádám, S. B. G. & K. Budapesti Nemzetközi Szabadalmi Iroda, Budapest
(11) 212.623 (21) 1427/91 (73) Bayer CropScience AG, Monheim (DE) (74) DANUBIA Szabadalmi és Védjegy Iroda Kft., Budapest	(21) P 01 04636 (71) Merial Limited, Duluth (US) (74) Schläfer László, DANUBIA Szabadalmi és Védjegy Iroda Kft., Budapest
(11) 214.871 (21) P 92 01213 (11) 217.540 (21) 3438/91 (73) Astellas Pharma Inc., Chuo-ku, Tokyo (JP) (74) S.B.G. & K. Szabadalmi Ügyvivői Iroda, Budapest	

(21) P 01 04657 (21) P 02 00116 (21) P 02 01481 (21) P 02 03651 (21) P 03 00066 (71) Astellas Pharma Inc., Chuo-ku, Tokyo (JP) (74) ifj. Szentpéteri Ádám, S. B. G. & K. Szabadalmi Ügyvivői Iroda, Budapest	(74) ifj. Szentpéteri Ádám, S.B.G. & K. Budapesti Nemzetközi Szabadalmi Iroda, Budapest
(21) P 03 00511 (71) NANMERGCO Inc., Lawrenceville (US)	(21) P 99 03080 (71) Merial Limited, Duluth (US) (74) Török Ferenc, DANUBIA Szabadalmi és Védjegy Iroda Kft., Budapest
(21) P 03 00842 (71) Merial Limited, Duluth (US) (74) dr. Fehérvári Flóra, DANUBIA Szabadalmi és Védjegy Iroda Kft., Budapest	(21) P 99 04618 (71) Compagno B.V., AT Grouw (NL) (74) Kereszty Marcell, Gödölle, Kékes, Mészáros & Szabó Szabadalmi és Védjegy Iroda, Budapest
(21) P 03 01672 (71) Merial Limited, Duluth (US) (74) Baranyi Éva, DANUBIA Szabadalmi és Védjegy Iroda Kft., Budapest	(21) P 05 00631 (71) Commonwealth Scientific and Industrial Research Organisation, Campbell, Australian Capital Territory (AU) (74) Parragh Gáborné dr., S.B.G. & K. Szabadalmi Ügyvivői Iroda, Budapest
(21) P 03 02521 (21) P 03 02535 (71) Astellas Pharma Inc., Chuo-ku, Tokyo (JP) (74) ifj. Szentpéteri Ádám, S. B. G. & K. Szabadalmi Ügyvivői Iroda, Budapest	A rovat 51 db közlést tartalmaz.
(21) P 03 03714 (71) Dainippon Sumitomo Pharma Co., Ltd., Osaka-fu (JP) (74) dr. Fehérvári Flóra, DANUBIA Szabadalmi és Védjegy Iroda Kft., Budapest	Képviselési megbízás FH9A
(21) P 04 00668 (21) P 04 00697 (71) Astellas Pharma Inc., Chuo-ku, Tokyo (JP) (74) ifj. Szentpéteri Ádám, S. B. G. & K. Szabadalmi Ügyvivői Iroda, Budapest	(21) 2730/87 (73) (72) Asbóth János 14%, Budapest (HU); Radó Gábor 14%, Budapest (HU); Zarándy László 14%, Budapest (HU); Csikós Illés 9%, Budapest (HU); Ember Károly 9%, Budapest (HU); Martin Attila 9%, Budapest (HU); Mile Gábor 9%, Tárnok (HU); Németh Csaba 7%, Budapest (HU); dr. Gyarmati Ambrus 5%, Budapest (HU); Molnár Lajos 5%, Budapest (HU); Zoller József 5%, Budapest (HU) (74) Rónaszéki Tibor szabadalmi ügyvivő, Budapest
(21) P 04 01561 (71) Immuno-Biological Laboratories Co., Ltd., Gunma (JP); Astellas Pharma Inc., Chuo-ku, Tokyo (JP) (74) ifj. Szentpéteri Ádám, S. B. G. & K. Szabadalmi Ügyvivői Iroda, Budapest	(21) P 98 01140 (73) Novartis AG., Bazel (CH) (74) Derzsi Katalin, S. B. G. & K. Budapesti Nemzetközi Szabadalmi Iroda, Budapest
(21) P 04 01723 (71) Forschungszentrum Karlsruhe GmbH, Karlsruhe (DE); Südzucker AG. Mannheim/Ochsenfurt, Mannheim (DE) (74) Faber Miklós, ADVOPATENT Szabadalmi és Védjegy Iroda, Budapest	(21) P 01 02046 (73) Merckle GmbH., Ulm (DE) (74) dr. Láng Tivadarné, S. B. G. & K. Szabadalmi Ügyvivői Iroda, Budapest
(21) P 04 01913 (71) Allergan, Inc., Irvine, California (US) (74) Olchváry Gézáné, DANUBIA Szabadalmi és Védjegy Iroda Kft., Budapest	(21) P 02 00315 (73) IDEA AG., München (DE) (74) Ráthonyi Zoltán S. B. G. & K. Szabadalmi Ügyvivő Iroda, Budapest
(21) P 04 02049 (71) Immuno-Biological Laboratories Co., Ltd., Gunma (JP); Astellas Pharma Inc., Chuo-ku, Tokyo (JP) (74) ifj. Szentpéteri Ádám, S.B.G. & K. Szabadalmi Ügyvivői Iroda, Budapest	(21) P 02 03698 (73) Carl Freudenberg KG, Weinheim (DE) (74) Mészárosné Dónusz Katalin szabadalmi ügyvivő, S. B. G & K. Szabadalmi és Ügyvédi Iroda, Budapest
(21) P 97 00935 (71) Basell Poliolefine Italia s.r.l., Milano (IT) (74) Karácsonyi Béla, ADVOPATENT Szabadalmi és Védjegy Iroda, Budapest	(21) P 03 00058 (73) ems-Isoliertüren Mickleit GmbH & Co. KG, Pansdorf (DE) (74) Mészárosné Dónusz Katalin szabadalmi ügyvivő, S. B. G & K. Szabadalmi és Ügyvédi Iroda, Budapest
(21) P 99 01877 (71) Astellas Pharma Inc., Chuo-ku, Tokyo (JP)	(21) P 03 00108 (71) Bakány Gábor 16%, Törökbálint (HU); Bareket, Shosanna 26%, Tel-Aviv (IL); dr. Gortvay István 16%, Budapest (HU); dr. Marton Jenő 26%, Budapest (HU); Uzonyi Tamás 16%, Budapest (HU)

(74) dr. Marton Jenő, Budapest

(21) P 03 00619

(73) Shionogi & Co. Ltd., Osaka (JP)

(74) dr. Láng Tivadarné, S. B. G. & K. Szabadalmi Ügyvivői Iroda, Budapest

(21) P 03 01022

(73) Boehringer Ingelheim Pharma GmbH & Co. KG, Ingelheim/Rhein (DE)

(74) dr. Láng Tivadarné, S. B. G. & K. Szabadalmi Ügyvivői Iroda, Budapest

(21) P 03 01533

(73) BASF Aktiengesellschaft, Ludwigshafen/Rhein (DE)

(74) dr. Bódizs Árpád, S. B. G. & K. Szabadalmi Ügyvivői Iroda, Budapest

(21) P 04 00259

(71) Bakány Gábor 10%, Törökbálint (HU);
Bareket, Shoshanna 40%, Tel-Aviv (IL);
dr. Marton Jenő 40%, Budapest (HU);
dr. Gortvay István 10%, Budapest (HU)

(74) dr. Marton Jenő, Budapest

(21) P 05 00011

(21) P 05 00022

(73) MARA-INSTITUT d.o.o., Donji Martijanec (HR)

(74) Mészárosné Dónusz Katalin szabadalmi ügyvivő, S. B. G. & K. Szabadalmi Ügyvivői Iroda, Budapest

(21) P 05 00521

(71) Kónya Árpád, Szentendre (HU)

(74) dr. Kereszty Marcell szabadalmi ügyvivő, Gödölle, Kékes, Mészáros & Szabó Szabadalmi és Védjegy Iroda, Budapest

A rovat 14 db közlést tartalmaz.

Képviselet megszűnése**FH9A**

(21) P 98 01140

(71) Novartis AG., Bazel (CH)

(74) DANUBIA Szabadalmi és Védjegy Iroda Kft., Budapest

(21) P 01 02046

(71) Merckle GmbH., Ulm (DE)

(74) Beliczay László, S.B.G. & K. Budapesti Nemzetközi Szabadalmi Iroda, Budapest

(21) P 01 02703

(71) Óko-Centrum Nemzetközi Környezetvédelmi és Koordinációs Rt., Budapest (HU)

(74) dr. Harangozó Gábor, DANUBIA Szabadalmi és Védjegy Iroda Kft., Budapest

(21) P 02 00315

(71) IDEA AG., München (DE)

(74) Beliczay László, S. B. G. & K. Budapesti Nemzetközi Szabadalmi Iroda, Budapest

(21) P 02 03698

(71) Carl Freudenberg KG, Weinheim (DE)

(74) Csanak Tiborné, S. B. G. & K. Budapesti Nemzetközi Szabadalmi Iroda, Budapest

(21) P 03 00108

(71) Bakány Gábor 16%, Törökbálint (HU);
Bareket, Shosanna 26%, Tel-Aviv (IL);

dr. Gortvay István 16%, Budapest (HU);

dr. Marton Jenő 26%, Budapest (HU);

Uzonyi Tamás 16%, Budapest (HU)

(74) dr. Gortvay István, Budapest

(21) P 03 00619

(71) Shionogi & Co. Ltd., Osaka (JP)

(74) Beliczay László, S. B. G. & K. Szabadalmi Ügyvivői Iroda, Budapest

(21) P 03 01022

(71) Boehringer Ingelheim Pharma GmbH & Co. KG, Ingelheim/Rhein (DE)

(74) Beliczay László, S. B. G. & K. Szabadalmi Ügyvivői Iroda, Budapest

(21) P 03 01533

(71) BASF Aktiengesellschaft, Ludwigshafen/Rhein (DE)

(74) Beliczay László, S. B. G. & K. Szabadalmi Ügyvivői Iroda, Budapest

A rovat 9 db közlést tartalmaz.

Szerzőség változása**HA9A**

(21) P 04 00791

(54) Szubsztituált disziloxán előállítási eljárása és felhasználása a multihidrogrezisztencia megfordítására

(72) Gaal Dezső, Budapest (HU);

Hegyes Péter, Szeged (HU);

Hevér Anikó, Szeged (HU);

Kiessig, Stephan, Wiesloch (DE);

Lage, Hermann, Berlin (DE);

Mucsi Ilona, Szeged (HU);

Nacs János, Szeged (HU);

Szabó Diana, Debrecen (HU);

Varga András, Berlin (DE);

dr. Molnár József, Szeged (HU)

A rovat 1 db közlést tartalmaz.

Név-, illetve címváltozás**HC9A**

(11) 197.606 (21) 2290/86

(54) Eljárás vízalatti építmény, előnyösen hídpillér építésére

(73) Hídepítő Zártkörűen Működő Részvénytársaság, Budapest (HU)

(11) 198.534 (21) 2576/86

(54) Eljárás és berendezés vasbeton cölöpök és vasbeton lemez és/vagy fejgerenda közötti kapcsolat létesítésére

(73) Hídepítő Zártkörűen Működő Részvénytársaság, Budapest (HU); UVATERV Rt., Budapest (HU)

(11) 204.909 (21) 117/89

(54) Eljárás zárt szelvényű vonalas műtárgy, különösen kúszható, vagy járható szelvényű csatorna csövekből történő építésére, valamint segédszerkezet az eljárás foganatosítására

(73) Hídepítő Zártkörűen Működő Részvénytársaság, Budapest (HU)

(11) 205.782 (21) 1587/88

(54) Eljárás hídszegély vagy járda vízszigetelésére és mechanikai hatásokkal szembeni védelmére szolgáló

(73) Hídepítő Zártkörűen Működő Részvénytársaság, Budapest (HU)

(11) 207.550	(21) 3002/90	(21) P 02 02853	
(54) Eljárás és szerkezet fűrt alapozási cölöpök alatti talaj tömörségének a növelésére		(54) A retigabin alkalmazása neuropátiás fájdalom kezelésére	
(73) Hídépítő Zártkörűen Működő Részvénytársaság, Budapest (HU)		(71) Valeant Pharmaceuticals North America, Costa Mesa, California (US)	
(11) 209.705	(21) 5030/89	(21) P 04 01728	
(54) Eljárás térszín alatti és feletti részekkel rendelkező építmények létesítésére		(54) P-szelektinhez szelektíven kötődő peptidszerű vegyületek	
(73) Hídépítő Zártkörűen Működő Részvénytársaság, Budapest (HU)		(71) Astellas Pharma Europe B.V., Leiderdorp (NL)	
(11) 211.353	(21) P 93 00513	(21) P 96 03631	
(54) Eljárás és berendezés feszített vasbeton híd építéséhez		(54) Gyógyszerkészítmény	
(73) Hídépítő Zártkörűen Működő Részvénytársaság, Budapest (HU)		(71) TEVA Gyógyszergyár Zrt. 70%, Debrecen (HU); dr. Vojcek László 20%, Budaörs (HU); dr. Bedő Tibor 10%, Debrecen (HU)	
(11) 211.750	(21) 1839/91	(21) P 98 01677	
(54) Kerettel merevített falszerkezet, különösen munkagödör vagy munkaárok falainak megtámasztására		(54) Béta-laktám antibiotikumot tartalmazó orális adagolás formák és eljárás azok előállítására	
(73) Hídépítő Zártkörűen Működő Részvénytársaság, Budapest (HU)		(71) Astellas Pharma Europe B.V., Leiderdorp (NL)	
(11) 212.073	(21) 7123/90	(21) P 99 00654	
(54) Eljárás cölöp vagy cölöpcsoport teherbírásának a növelésére		(54) Körömnövekedést serkentő készítmény, eljárás előállítására és alkalmazása	
(73) Hídépítő Zártkörűen Működő Részvénytársaság, Budapest (HU)		(71) Sanofi-Aventis Deutschland GmbH, Frankfurt/Main (DE)	
(11) 219.105	(21) P 95 03924	(21) P 99 04454	
(54) Segédszerkezet feszített vasbeton hidak betolással történő építéséhez		(54) Többlépéses eljárás nagy tisztaságú deferoxamin-mezilát-só előállítására	
(73) Hídépítő Zártkörűen Működő Részvénytársaság, Budapest (HU)		(71) TEVA Gyógyszergyár Zrt., Debrecen (HU)	
(11) 223.041	(21) P 97 01106	(11) M/69 401	(21) P 03 02920
(54) Keréksúly gépjárműkerék kiegyensúlyozásához		(54) A hatóanyag szabályozott felszabadítását biztosító oxikodonkészítmények	
(73) (72) Polyvás István, Budapest (HU)		(71) EURO-CELTIQUE S.A., Luxembourg (LU)	
(11) 223.449	(21) P 01 01074	(11) M/69 401	(21) P 03 03097
(54) Eljárás hídszerkezet beusztatással történő építéséhez		(54) A hatóanyag szabályozott felszabadítását biztosító oxikodonkészítmények	
(73) Hídépítő Zártkörűen Működő Részvénytársaság, Budapest (HU)		(71) EURO-CELTIQUE S.A., Luxembourg (LU)	
(11) T/76 301	(21) P 95 03813	A rovat 24 db közlést tartalmaz.	
(54) Eljárás 4,5-dihidropiridazin-3(2H)-on-származékok előállítására, új 4,5-dihidropiridazin-3(2H)-on-származékok és intermedierjeik		Hasznosítási szerződés QB4A	
(71) TEVA Gyógyszergyár Zrt., Debrecen (HU)		(21) P 01 03243	
		(54) Orsós emelő biztonsági fogóanyával	
		(73) (72) id. Balázs László, Budapest (HU); ifj. Balázs László, Budapest (HU)	
(21) P 01 03210		A rovat 1 db közlést tartalmaz.	
(54) Szűrásálló anyag, ebből létrehozott szűrásálló göngyöleg, valamint ez utóbbi alkalmazása szűrásálló ruházat gyártására		Helyreigazítás TH4A	
(71) FMS Enterprises Ltd., Tel Aviv (IL); Teijin Twaron GmbH., Wuppertal (DE)		(11) 214.671	(21) P 95 02639
		(54) Foszforsal módosított epoxidgyanták, termékek, eljárás ezek és a belőlük előállított termékek előállítására	(13) B8
(21) P 01 04946		(11) 224.090	(21) P 00 01877
(54) Peptidligandokon keresztül kapcsolódó immunogén összetevőkkel rendelkező HBV-magantigénrészecskék		(54) Eljárás GPRS (General Packet Radio Service/Általános Csomagrádió Szolgálat) rendszerben csomagkapcsolt összeköttetés biztosítására	(13) B9
(71) Biogen Idec MA Inc., Cambridge, Massachusetts (US)		(11) 224.022	(21) P 00 00970
		(54) Zárszerkezet, előnyösen lecsukható fedelű táskákhoz, különösen aktatáskákhoz, iskolatáskákhoz és hasonlókhoz	(13) B8
(21) P 02 02292		A rovat 3 db közlést tartalmaz.	
(54) Moduláris emeletes kapcsoló és eljárás annak előállítására			
(71) FCI, Versailles (FR)			